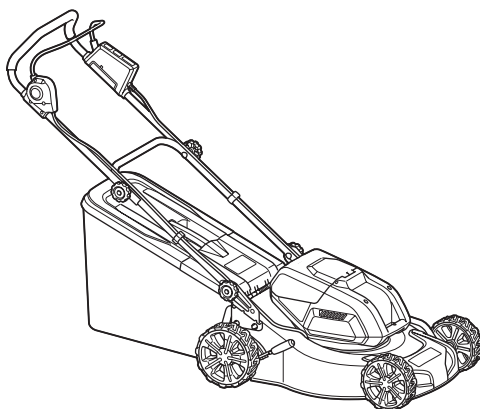


MANUAL DE INSTRUÇÕES



Cortadora de Grama a Bateria

DLM460
DLM461



Leia este manual antes de usar a ferramenta.

ESPECIFICAÇÕES

Modelo:	DLM460	DLM461
Largura do corte (diâmetro da lâmina)	460 mm	
Velocidade em vazio	2.500 min ⁻¹	
Velocidade máxima	3.300 min ⁻¹	
Número de peça da lâmina da cortadora de reposição	199367-2	
Dimensões (C x L x A)	durante a operação	C: 1.319 mm a 1.518 mm L: 532 mm A: 879 mm a 1.138 mm
	quando armazenada (sem recolhedor de grama)	C: 1.004 mm a 1.125 mm L: 532 mm A: 533 mm a 713 mm
Tensão nominal	36 V CC	
Peso líquido	25,3 - 27,6 kg	25,2 - 27,2 kg
Grau de proteção	IPX4	

- Devido ao nosso contínuo programa de pesquisa e desenvolvimento, reservamo-nos o direito de alterar especificações de partes e acessórios que constam neste manual, sem aviso prévio.
- As especificações e a bateria podem diferir de país para país.
- O peso pode variar de acordo com o(s) acessório(s), incluindo a bateria. A combinação mais leve e a mais pesada, de acordo com o Procedimento 01/2014 da EPTA, estão mostradas na tabela.

Bateria aplicável

BL1815N / BL1820 / BL1820B / BL1830 / BL1830B / BL1840 / BL1840B / BL1850 / BL1850B / BL1860B

- Algumas das baterias listadas acima podem não estar disponíveis na sua região de residência.

⚠ AVISO: Use somente as baterias listadas acima. O uso de outras baterias pode provocar ferimentos e/ou incêndios.

Símbolos

A seguir, estão os símbolos usados para esta ferramenta. Certifique-se de que compreende o seu significado antes da utilização.



Tenha muito cuidado e atenção.



Leia o manual de instruções.



Perigo! Tome cuidado, pois objetos podem ser lançados na sua direção e de outras pessoas.



Mantenha uma distância de pelo menos 15 m entre o equipamento e as pessoas na área.



Nunca aproxime as mãos e os pés da lâmina localizada embaixo da cortadora. As lâminas continuam girando após o motor ser desligado.



Remova a chave de segurança antes de fazer qualquer inspeção, ajuste, limpeza e manutenção na cortadora, e quando for guardá-la ou deixá-la desatendida.



Apenas para países da UE
Não jogue equipamentos elétricos nem baterias no lixo doméstico!
De acordo com as diretivas europeias sobre descarte de equipamentos elétricos e eletrônicos e sobre baterias e acumuladores e seus descartes, e a implementação dessas diretivas conforme as leis nacionais, os equipamentos elétricos e as baterias que atingem o fim de sua vida útil devem ser coletados em separado e encaminhados a uma instalação de reciclagem de acordo com os regulamentos sobre o meio ambiente.

Indicação de uso

Esta máquina se destina ao corte de grama.

Ruído

O nível A de ruído ponderado típico foi determinado de acordo com EN60335-2-77:

Modelo DLM460

Nível de pressão sonora (L_{pA}): 79 dB (A)

Nível de potência sonora (L_{WA}): 91 dB (A)

Desvio (K): 3,4 dB (A)

O nível de ruído durante o trabalho pode exceder 80 dB (A).

NOTA: Os valores de emissão de ruído declarados foram medidos de acordo com um método de teste padrão e podem ser usados para comparar uma ferramenta a outra.

NOTA: Os valores de emissão de ruído declarados também podem ser usados em uma avaliação preliminar de exposição.

⚠ AVISO: Usar protetor auditivo.

⚠ AVISO: A emissão de ruído durante o uso real da ferramenta elétrica poderá diferir dos valores declarados de acordo com a forma de uso da ferramenta, especialmente com o tipo da peça de trabalho processada.

⚠ AVISO: Certifique-se de identificar medidas de segurança para proteger o operador, baseadas em uma estimativa da exposição nas condições efetivas de uso (levando em conta todas as partes do ciclo operacional, tais como quantas vezes a ferramenta é desligada e quando opera em vazio, além do tempo de acionamento).

Vibração

O valor total da vibração (soma vetorial triaxial) é determinado de acordo com EN60335-2-77:

Modelo DLM460

Emissão de vibrações (a_h): 2,5 m/s² ou menos

Desvio (K): 1,5 m/s²

NOTA: Os valores totais de vibração declarados foram medidos de acordo com um método de teste padrão e podem ser usados para comparar uma ferramenta a outra.

NOTA: Os valores totais de vibração declarados também podem ser usados em uma avaliação preliminar de exposição.

AVISO: A emissão de vibração durante o uso real da ferramenta elétrica poderá diferir dos valores declarados de acordo com a forma de uso da ferramenta, especialmente com o tipo da peça de trabalho processada.

AVISO: Certifique-se de identificar medidas de segurança para proteger o operador, baseadas em uma estimativa da exposição nas condições efetivas de uso (levando em conta todas as partes do ciclo operacional, tais como quantas vezes a ferramenta é desligada e quando opera em vazio, além do tempo de acionamento).

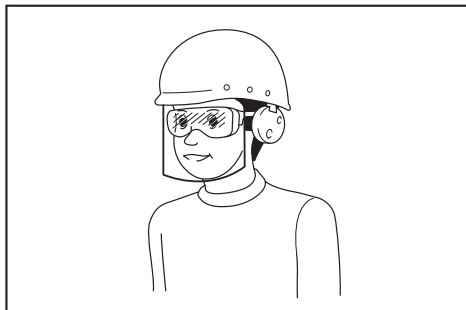
AVISOS DE SEGURANÇA

Instruções de segurança da cortadora de grama

AVISO: Leia todos os avisos de segurança e todas as instruções. O não cumprimento dos avisos e das instruções pode resultar em choque elétrico, incêndio e/ou lesões graves.

Guarde todos esses avisos e instruções para futuras referências.

1. Não coloque a chave de segurança na cortadora antes de estar pronta para ser usada.
2. As crianças devem ser supervisionadas para que não brinquem com a cortadora.
3. Nunca permita que crianças nem pessoas não familiarizadas com estas instruções usem a cortadora. Leis locais podem delimitar a idade do operador.
4. Nunca use a cortadora se pessoas, especialmente crianças, ou animais estiverem perto.
5. Lembre-se de que o operador ou usuário é responsável por riscos ou acidentes com outras pessoas ou suas propriedades.
6. Use sempre calçados apropriados e calças compridas ao operar a cortadora. Não opere a cortadora quando estiver descalço ou usando sandálias abertas. Evite usar roupas largas ou joias, bijuterias, cordões e gravatas soltos. Eles podem ficar presos nas peças em movimento.
7. Use sempre óculos de proteção para proteger os olhos contra ferimentos ao usar ferramentas elétricas. Os óculos de proteção devem atender à norma ANSI Z87.1 nos EUA, à norma EN 166 na Europa, ou à norma AS/NZS 1336 na Austrália/Nova Zelândia. Na Austrália/Nova Zelândia, o uso de um protetor facial também é exigido por lei para a proteção do rosto.
8. Opere a cortadora somente durante o dia ou com boa iluminação artificial.
9. Evite operar a cortadora em grama molhada.
10. **Uso e cuidados de equipamentos a bateria**
 - Recarregue a bateria somente com o carregador especificado pelo fabricante. Um carregador que é próprio para um tipo de bateria pode criar risco de incêndio se usado com outro tipo de bateria.
 - Use equipamentos elétricos somente com as baterias especificamente designadas. O uso de outras baterias pode provocar risco de ferimentos e incêndio.
 - Quando não estiver usando a bateria, guarde-a longe de objetos metálicos como cliques de papel, moedas, chaves, pregos, parafusos ou outros objetos metálicos pequenos que possam fazer a conexão de um terminal ao outro. Um curto-circuito nos terminais da bateria pode causar queimaduras ou incêndio.
 - O fluido pode escapar da bateria em condições incorretas de uso; evite o contato com ele. Se ocorrer um contato acidental, lave com bastante água. Se entrar fluido nos olhos, procure atenção médica adicionalmente. O fluido da bateria pode causar irritação ou queimaduras.
 - Não descarte as baterias no fogo. A célula pode explodir. Verifique se os códigos locais possuem instruções especiais de descarte.
 - Não abra ou destrua as baterias. Os eletrólitos liberados são corrosivos e podem causar danos aos olhos ou à pele. Podem ser tóxicos se ingeridos.
 - Não carregue a bateria na chuva ou em locais úmidos.
11. Sempre segure o guidão com firmeza.
12. Mantenha-se sempre em uma posição segura e firme ao trabalhar em declives.
13. Ande, nunca corra.
14. Não toque nas lâminas de corte expostas nem nas bordas cortantes ao pegar ou segurar a cortadora.
15. **Condição física** - Não opere a cortadora quando estiver sob a influência de drogas, bebidas alcoólicas ou qualquer medicamento.



É responsabilidade do empregador garantir que os equipamentos de proteção individual apropriados sejam usados pelos operadores da ferramenta ou por outras pessoas que estiverem na área de trabalho imediata.

16. Mantenha as mãos e os pés longe das lâminas rotativas. Precaução - As lâminas continuam rodando depois de a cortadora ser desligada.
17. Use apenas as lâminas originais do fabricante especificadas neste manual.
18. Antes da operação, verifique cuidadosamente se as lâminas ou parafusos passantes não estão trincados ou danificados. Troque imediatamente as lâminas ou parafusos passantes trincados ou danificados.
19. Certifique-se de que não há outras pessoas na área antes de começar a cortar a grama. Pare a cortadora se alguém se aproximar da área.
20. Antes de iniciar o corte da grama, remova objetos estranhos tais como pedras, fios, garrafas, ossos ou pedaços de madeira da área de trabalho para evitar ferimentos pessoais ou danos à cortadora.
21. Pare a operação imediatamente se notar qualquer funcionamento anormal. Desligue a cortadora e retire a chave. Em seguida, inspecione a cortadora.
22. Nunca tente ajustar a altura de corte enquanto a cortadora está em funcionamento, caso ela seja dotada do ajuste de altura.
23. Libere a alavanca do interruptor e espere a rotação da lâmina parar antes de cruzar calçadas, entradas de garagem, ruas ou qualquer área com pedregulhos. Retire também a chave de segurança quando for se afastar da cortadora por alguns instantes, apanhar ou remover alguma coisa do caminho, ou por qualquer motivo que possa distraí-lo do seu trabalho.
24. Objetos atingidos pela lâmina da cortadora podem causar ferimentos pessoais graves. Inspeccione sempre o gramado cuidadosamente e remova todos os objetos antes de cada corte da grama.
25. Se a cortadora atingir um objeto estranho, siga esses passos:
 - Desligue a cortadora, solte a alavanca do interruptor e aguarde até que a lâmina pare completamente.
 - Retire a chave de segurança e a bateria.
 - Inspeccione a cortadora cuidadosamente para ver se há qualquer dano.
 - Troque a lâmina se estiver danificada.
 - Conserte qualquer avaria antes de reiniciar e continuar a operar a cortadora.
26. Cheque o recolhedor de grama com frequência para ver se não está desgastado ou estragado. Certifique-se sempre de que o recolhedor de grama está vazio antes de armazenar. Por segurança, troque o recolhedor de grama desgastado por um novo original de fábrica.
27. Tenha muito cuidado quando der marcha à ré ou puxar a cortadora na sua direção.
28. Pare a(s) lâmina(s) se tiver que inclinar a cortadora para transportá-la ao cruzar áreas não gramadas, e a levá-la para a área onde será usada ou trazê-la de volta.
29. Nunca opere a cortadora com protetores ou anteparos defeituosos ou sem os dispositivos de segurança instalados, como por exemplo os defletores e/ou recolhedor de grama.
30. Ligue a cortadora com cuidado de acordo com as instruções e com os pés bem afastados da(s) lâmina(s).
31. Não incline a cortadora ao ligar o motor, a menos que, por projeto, ela tenha que ser inclinada para ser ligada. Nesse caso, não incline-a mais do que o necessário e levante apenas a parte mais afastada do operador.
32. Não ligue a cortadora quando estiver em frente do escapamento.
33. Não coloque as mãos ou os pés perto nem debaixo de peças rotativas. Mantenha-se sempre afastado do escapamento.
34. Não transporte a cortadora com ela ligada.
35. Desligue a cortadora e remova o dispositivo de desativação. Certifique-se de que todas as peças em movimento tenham parado completamente - sempre que se afastar da cortadora, - antes de limpar entupimentos ou desobstruir a saída de grama, - antes de inspecionar, limpar ou fazer manutenção na cortadora, - depois de ter batido em um objeto estranho. Inspeccione a cortadora para ver se não está danificada e conserte-a antes de reiniciá-la e operá-la outra vez.
36. Se a cortadora começar a vibrar anormalmente (verifique imediatamente)
 - inspeccione para ver se não há danos,
 - troque ou conserte as peças danificadas,
 - verifique se há peças soltas e aperte-as.
37. Tenha muito cuidado ao regular a cortadora para evitar prender os dedos entre as lâminas em movimento e as peças fixas da cortadora.
38. Em terrenos inclinados, corte a grama transversalmente, nunca para cima e para baixo. Tenha muito cuidado ao mudar de direção em terrenos inclinados. Não corte grama em terrenos extremamente íngremes.
39. Inspeccione o parafuso passante de montagem da lâmina frequentemente para verificar se está bem apertado.
40. Mantenha todas as porcas, parafusos passantes e parafusos bem apertados para garantir que o equipamento está em condições seguras de trabalho.
41. Sempre espere a cortadora esfriar antes de a guardar.
42. Ao fazer a manutenção nas lâminas, lembre-se de que as lâminas podem se mover mesmo com a fonte de alimentação desligada.
43. Por medida de segurança, troque as peças desgastadas ou danificadas. Utilize somente acessórios e peças de reposição originais.
44. Não use a máquina quando houver risco de raios.
45. Quando usar a máquina em terrenos lamacentos, ladeiras molhadas ou locais escorregadios, preste atenção ao local onde pisa.
46. Evite trabalhar em um ambiente hostil, onde a maior fadiga do usuário é esperada.
47. Não use a máquina em condições meteorológicas severas, quando a visibilidade é limitada. Do contrário, pode haver quedas ou operação incorreta em razão da pouca visibilidade.
48. Não substitua a bateria na chuva.
49. Não mergulhe a máquina em poças.
50. Não deixe a máquina sozinha na chuva.
51. Não coloque nem retire a chave de segurança na chuva.
52. Se folhas molhadas ou sujeira grudarem na abertura de sucção (janela de ventilação) em razão de chuva, retire-as.

53. Não lave a máquina com água de alta pressão.
 54. Ao lavar a máquina, retire a bateria e a chave de segurança e feche a tampa da bateria e jogue água no sentido da parte inferior da máquina em que se prende a lâmina.
 55. Ao guardar a máquina, evite expô-la à luz solar e à chuva e guarde-a em um local em que não fique quente nem úmida.
 56. Realize inspeção ou manutenção em locais em que seja possível evitar chuva.
 57. Depois de usar a máquina, retire a sujeira aderida e seque completamente a máquina antes de guardá-la. Dependendo da estação ou da área, há risco de mau funcionamento em razão de congelamento.
 58. Não molhe o terminal da bateria com líquidos como água, nem mergulhe a bateria. Não deixe a bateria na chuva, nem carregue, use ou armazene a bateria em locais úmidos ou molhados. Se o terminal for molhado, ou se entrarem líquidos na bateria, ela deve ser curto-circuitada e há risco de superaquecimento, incêndio ou explosão.
 59. Depois de retirar a bateria da máquina ou carregador, não deixe que recolocar a tampa da bateria na bateria e armazená-la em local seco.
 60. Não substitua a bateria com as mãos molhadas.
 61. Não use a máquina na neve.
 62. Se a grama cortada estiver molhada, provavelmente estará acumulada no interior da máquina. Veja a condição da máquina regularmente e retire a grama grudada conforme necessário.
5. Não provoque um curto-circuito na bateria:
 - (1) Não toque nos terminais com nenhum material condutor.
 - (2) Não guarde a bateria junto com outros objetos metálicos, tais como pregos, moedas, etc.
 - (3) Não exponha a bateria à chuva ou água. Um curto-circuito na bateria pode causar sobrecarga de corrente, aquecimento excessivo ou possíveis queimaduras ou avarias.
 6. Não guarde a ferramenta nem a bateria em locais onde a temperatura possa atingir ou ultrapassar 50°C.
 7. Não queime a bateria mesmo se estiver severamente danificada ou gasta. A bateria pode explodir no fogo.
 8. Tenha cuidado para não deixar cair, sacudir ou dar pancadas na bateria.
 9. Não utilize uma bateria danificada.
 10. As baterias de íons de lítio desta máquina estão sujeitas aos requisitos da legislação de produtos perigosos.

Para transportes comerciais, por exemplo por terceiros e agentes de embarque, os requisitos especiais referentes a embalagem e rotulagem devem ser obedecidos. Para a preparação do item sendo expedido, é necessário consultar um especialista em materiais perigosos. Considere também que as regulamentações nacionais podem ser mais detalhadas e devem ser obedecidas. Coloque fita ou tape os contatos abertos e embale a bateria de maneira que não se mova dentro da embalagem.
 11. Para descartar a bateria, retire-a da ferramenta e descarte-a em um local seguro. Siga as regulamentações locais referentes ao descarte de baterias.
 12. Use as baterias somente com os produtos especificados pela Makita. A instalação das baterias com produtos não compatíveis poderá resultar em incêndio, aquecimento excessivo, explosão ou vazamento de eletrólito.
 13. A bateria deverá ser retirada da ferramenta caso esta não vá ser usada por um período de tempo prolongado.

GUARDE ESTAS INSTRUÇÕES.

⚠️ AVISO: NÃO permita que o conforto ou a familiaridade com o produto (adquirido com a utilização repetitiva) substitua a aderência estrita às regras de segurança desta ferramenta.

O USO INCORRETO ou falha em seguir as regras de segurança descritas neste manual de instruções pode causar ferimentos pessoais graves.

Instruções de segurança importantes para o cartucho da bateria

1. Antes de utilizar a bateria, leia todas as instruções e notas de precaução do (1) carregador de bateria, da (2) bateria e do (3) produto usando a bateria.
2. Não desmonte a bateria.
3. Se o tempo de operação se tornar excessivamente mais curto, pare imediatamente a operação. Operação nessas condições poderá resultar em superaquecimento, possíveis queimaduras e até explosão.
4. Caso caia eletrólitos em seus olhos, lave-os com água limpa e procure assistência de um médico imediatamente. Esse acidente pode resultar na perda de visão.

GUARDE ESTAS INSTRUÇÕES.

⚠️ PRECAUÇÃO: Use somente baterias Makita originais. O uso de baterias Makita não originais ou baterias que foram alteradas pode causar a explosão da bateria e resultar em incêndio, ferimentos às pessoas na área e danos aos equipamentos. O uso de baterias não originais cancela a garantia Makita tanto para a ferramenta quanto para o carregador da bateria.

Dicas para manter a vida útil máxima da bateria

1. Carregue a bateria antes de uma descarga completa. Sempre pare a operação da ferramenta e carregue a bateria quando notar perda de potência.
2. Nunca recarregue uma bateria completamente carregada. O carregamento demasiado diminuirá a vida útil da bateria.
3. Carregue a bateria em uma temperatura ambiente entre 10°C e 40°C. Deixe a bateria esfriar antes de carregá-la.
4. Carregue a bateria se não utilizá-la por um longo período de tempo (mais de seis meses).

MONTAGEM

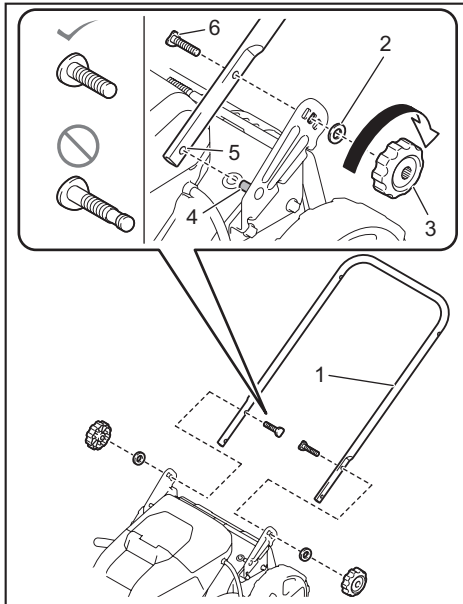
AVISO: Certifique-se sempre de que a chave de segurança e a bateria estão removidas antes de fazer qualquer serviço de manutenção na cortadora. Se você não retirar a chave de segurança e a bateria, poderá causar uma partida acidental e resultar em ferimentos pessoais graves.

AVISO: Nunca ligue a cortadora a menos que ela esteja completamente montada. Se a máquina for operada enquanto estiver apenas parcialmente montada, isso poderá resultar em ferimentos graves decorrentes da partida acidental.

Instalação do guidão

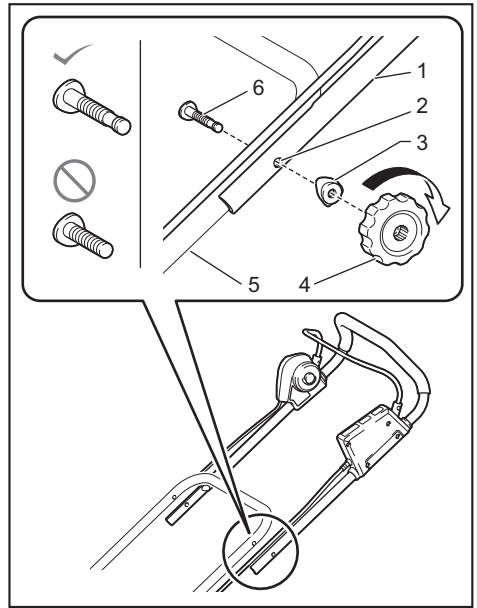
OBSERVAÇÃO: Quando instalar os guidões, posicione os fios de forma que não fiquem presos em nada entre os guidões. Se o fio for danificado, o interruptor da cortadora pode não funcionar.

1. Instale o guidão inferior de modo que os orifícios do guidão se encaixem nas saliências do chassi da cortadora. Insira os parafusos passantes pelo lado de dentro, depois encaixe a arruela A pelo lado externo e aperte as porcas recartilhadas.



► 1. Guidão inferior 2. Arruela A 3. Porca recartilhada 4. Saliência 5. Orifício 6. Parafuso passante

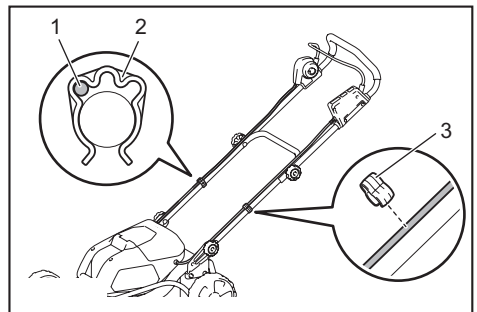
2. Alinhe o orifício no guidão inferior com o orifício no guidão superior, depois insira os parafusos passantes pelo lado de dentro, encaixe a arruela B pelo lado externo e aperte as porcas recartilhadas.



► 1. Guidão superior 2. Orifício 3. Arruela B 4. Porca recartilhada 5. Guidão inferior 6. Parafuso passante

PRECAUÇÃO: Segure o guidão superior com firmeza para não o deixar cair. Caso contrário, o guidão poderá cair e causar ferimentos.

3. Conecte o suporte A e o suporte B ao guidão. Posicione os fios como mostrado na figura.



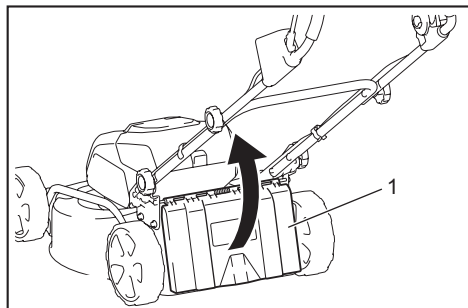
► 1. Fio 2. Suporte A 3. Suporte B

NOTA: Ao prender o suporte A, prenda o fio com o suporte como mostrado na figura.

Como retirar o acessório de mulching

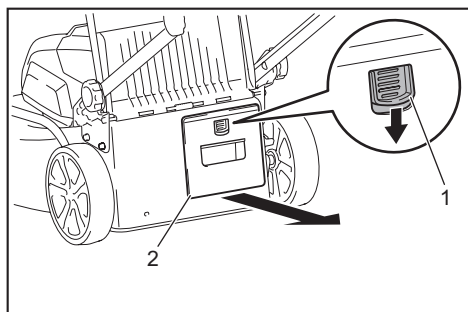
Para DLM460

1. Abra a tampa traseira.



- 1. Tampa traseira

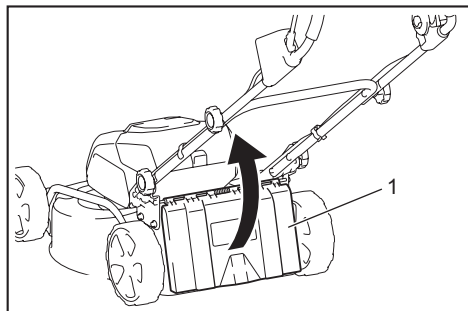
2. Retire o acessório de mulching enquanto pressiona a alavanca para baixo.



- 1. Alavanca 2. Acessório de mulching

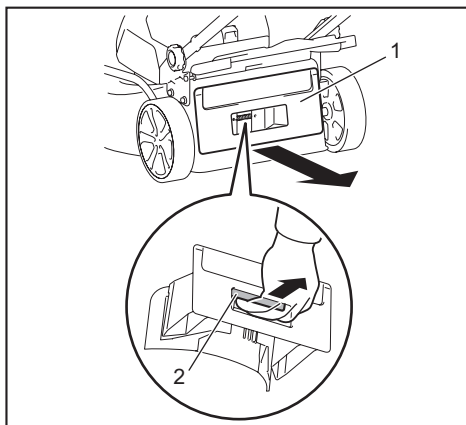
Para DLM461

1. Abra a tampa traseira.



- 1. Tampa traseira

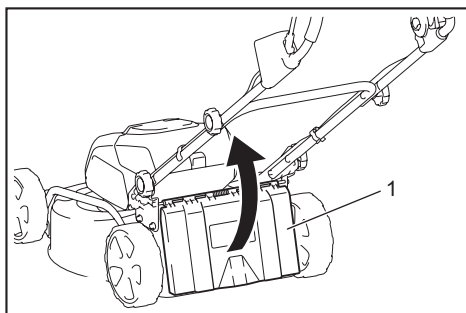
2. Retire o acessório de mulching enquanto puxa a alavanca.



- 1. Acessório de mulching 2. Alavanca

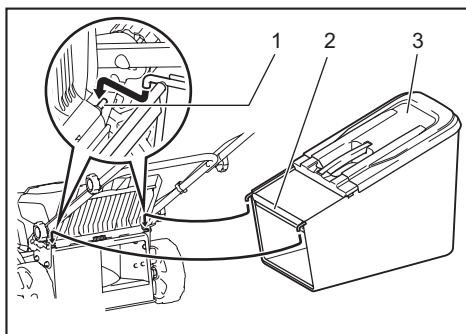
Instalação do recolhedor de grama

1. Abra a tampa traseira.



- 1. Tampa traseira

2. Enganche o recolhedor de grama na biela do chassis da cortadora, como mostrado na figura.

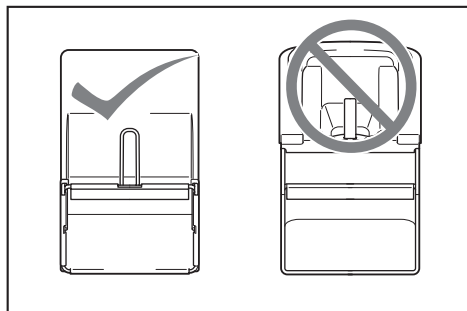


- 1. Biela 2. Protetor 3. Recolhedor de grama

OBSERVAÇÃO: Certifique-se de que o protetor no recolhedor de grama está voltado para baixo. Do contrário, o recolhedor de grama cortada pode não capturar toda a grama.

Para DLM461

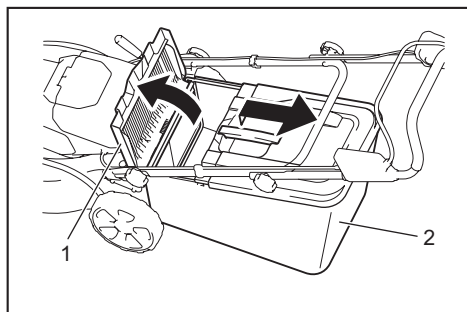
⚠️PRECAUÇÃO: Certifique-se de instalar o recolhedor de grama incluído na embalagem do produto. A instalação de outros recolhedores de grama na máquina poderá provocar o seu mau funcionamento e causar ferimentos.



Como colocar o acessório de mulching

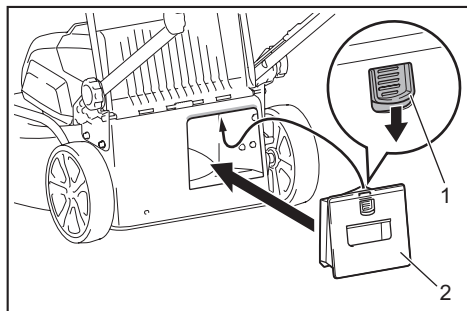
Para DLM460

1. Abra a tampa traseira e remova o recolhedor de grama.



► 1. Tampa traseira 2. Recolhedor de grama

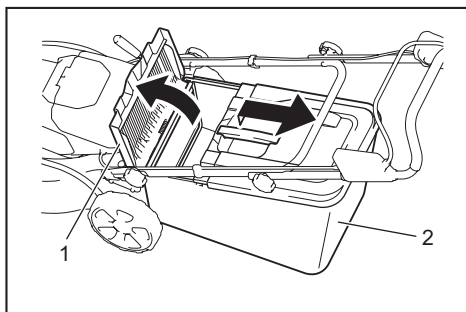
2. Prenda o acessório de mulching enquanto segura a alavanca para baixo. Solte a alavanca para travar o acessório de mulching.



► 1. Alavanca 2. Acessório de mulching

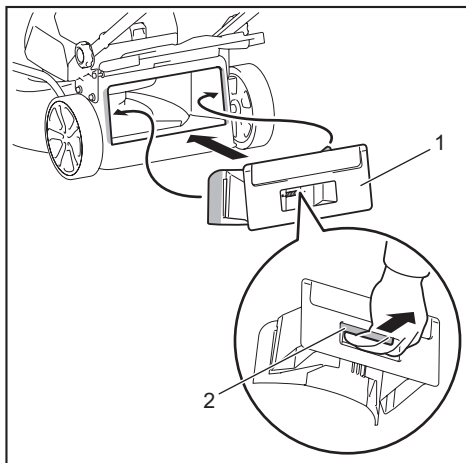
Para DLM461

1. Abra a tampa traseira e remova o recolhedor de grama.



► 1. Tampa traseira 2. Recolhedor de grama

2. Prenda o acessório de mulching enquanto puxa a alavanca. Solte a alavanca para travar o acessório de mulching.



► 1. Acessório de mulching 2. Alavanca

DESCRIÇÃO FUNCIONAL

Instalação ou remoção da bateria

⚠️PRECAUÇÃO: Sempre desligue o equipamento antes de instalar ou retirar a bateria.

⚠️PRECAUÇÃO: Segure a máquina e a bateria com firmeza ao instalar ou retirar a bateria. Deixar de segurar a ferramenta e a bateria com firmeza pode fazer com que elas escorreguem de suas mãos, sofram danos e causem ferimentos.

⚠️PRECAUÇÃO: Certifique-se de travar a tampa da bateria antes de usar o equipamento. Caso contrário, lama, sujeira ou água poderá danificar o produto ou a bateria.

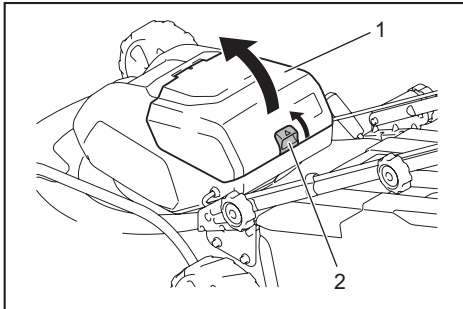
⚠️PRECAUÇÃO: Sempre instale a bateria corretamente, até que não seja mais possível ver o indicador vermelho. Caso contrário, ela poderá cair acidentalmente do equipamento e causar ferimentos em você mesmo ou em alguém nas imediações.

⚠️PRECAUÇÃO: Não force a bateria ao instalá-la. Se a bateria não deslizar facilmente é porque não está encaixada corretamente.

NOTA: O equipamento não funciona só com uma bateria.

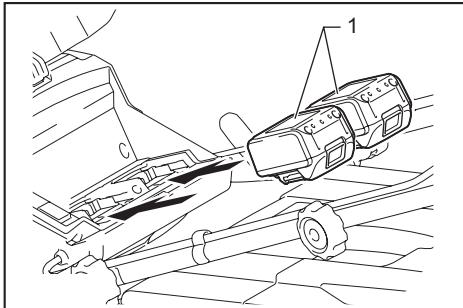
Para instalar a bateria:

1. Puxe a alavanca de travamento para cima e abra a tampa da bateria.



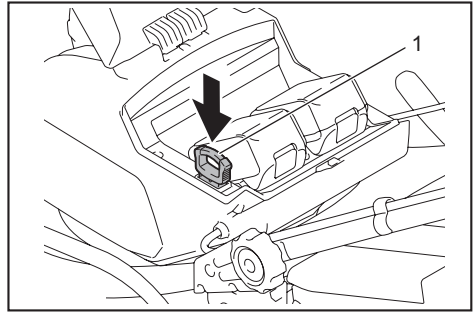
- 1. Tampa da bateria 2. Alavanca de travamento

2. Alinhe a saliência da bateria com a fenda na cortadora e, em seguida, deslize a bateria até que faça um clique e trave no lugar.



- 1. Bateria

3. Insira a chave de segurança como indicado na figura, até o máximo possível.



- 1. Chave de segurança

4. Feche a tampa da bateria e pressione-a até ficar travada com a alavanca de trava.

Para retirar a bateria da cortadora:

1. Puxe a alavanca de trava da tampa da bateria para cima e abra a tampa da bateria.
2. Retire a bateria da cortadora enquanto desliza o botão na frente da bateria.
3. Retire a chave de segurança.
4. Feche a tampa da bateria.

Sistema de proteção da ferramenta / bateria

A ferramenta é equipada com um sistema de proteção da ferramenta/bateria. Esse sistema corta automaticamente a alimentação de energia do motor para prolongar a vida útil da ferramenta e da bateria. A ferramenta para automaticamente durante a operação se uma das seguintes condições ocorrer com ela ou com a bateria:

Proteção contra sobrecarga

Se a operação da bateria causar um consumo anormalmente elevado de corrente, a ferramenta irá parar automaticamente e a lâmpada da alimentação principal piscará em verde. Neste caso, desligue a ferramenta e pare o trabalho que provocou a sobrecarga. Em seguida, ligue a ferramenta para reiniciar.

Proteção contra superaquecimento

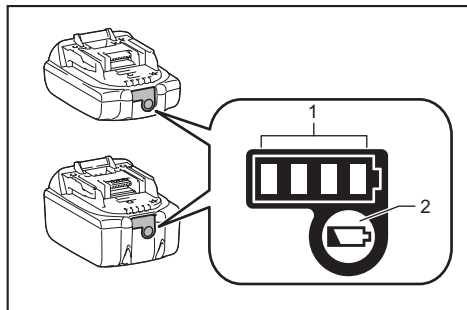
Se a ferramenta ou a bateria aquecerem demais, a ferramenta irá parar automaticamente e a lâmpada da alimentação principal acenderá em vermelho. Nesse caso, aguarde até que a ferramenta e a bateria esfriem antes de ligar a ferramenta novamente.

Proteção contra descarga excessiva

Quando a capacidade da bateria não for suficiente, a ferramenta irá parar automaticamente, e a lâmpada de alimentação principal piscará em vermelho. Nesse caso, remova a bateria da ferramenta e carregue a bateria, ou substitua a bateria por uma completamente carregada.

Indicação da capacidade restante das baterias

Somente para baterias com o indicador



► 1. Lâmpadas indicadoras 2. Botão de checagem

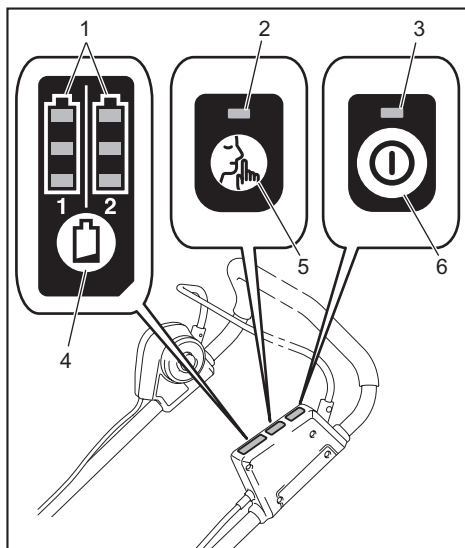
Pressione o botão de checagem na bateria para ver a capacidade restante das baterias. As lâmpadas indicadoras acendem por alguns segundos.

Lâmpadas indicadoras			Capacidade restante
Acesa	Desl	Piscando	
■ ■ ■ ■			75% a 100%
■ ■ ■ □			50% a 75%
■ ■ □ □			25% a 50%
■ □ □ □			0% a 25%
▨ □ □ □			Carregue a bateria.
■ ■ □ □			A bateria pode ter falhado.
□ □ ■ ■	↑ ↓		

NOTA: Dependendo das condições de uso e da temperatura ambiente, a indicação pode ser um pouco diferente da capacidade real.

Painel de controle

O painel de controle contém o interruptor liga/desliga principal, o botão seletor de modo e o indicador da capacidade da bateria restante.



► 1. Indicadores das baterias 2. Lâmpada seletora de modo 3. Lâmpada de alimentação principal 4. Botão de checagem 5. Botão seletor de modo 6. Interruptor liga/desliga principal

Interruptor liga/desliga principal

AVISO: Desligue sempre o interruptor da alimentação principal quando a ferramenta não estiver em uso.

Para ligar a máquina, pressione o interruptor liga/desliga principal. A lâmpada de alimentação principal acende em verde. Para desligar a máquina, pressione o interruptor liga/desliga principal novamente.

NOTA: Se a lâmpada da alimentação principal acender em vermelho ou piscar em vermelho ou verde, consulte as instruções do sistema de proteção da ferramenta/bateria.





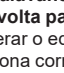
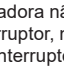
NOTA: Esta máquina emprega a função de desligamento automático. Para evitar o acionamento acidental, o interruptor liga/desliga principal é automaticamente desligado se a alavanca do interruptor não for puxado por determinado período de tempo depois de o interruptor liga/desliga principal ser ligado.

Botão seletor de modo

Você pode mudar o modo de operação pressionando o botão seletor de modo. Quando a máquina é ligada, ela inicia no modo normal. Quando você pressiona o botão seletor de modo, a máquina passa para o modo de economia de energia, e a lâmpada seletora de modo acende em verde. No modo de economia de energia, é possível diminuir o ruído durante o corte. Quando você pressiona o botão seletor de modo novamente, a máquina volta para o modo normal.

Indicação da capacidade restante das baterias

Pressione o botão de checagem para ver a capacidade restante das baterias. Cada indicador de bateria corresponde a uma das baterias.

Status do indicador da bateria		Capacidade restante da bateria
Lig.	Desl.	
		50% a 100%
		20% a 50%
		0% a 20%

Ação do interruptor

AVISO: Antes de instalar a bateria, verifique sempre se a alavanca do interruptor funciona corretamente e volta para a posição original quando liberada. Operar o equipamento com um interruptor que não funciona corretamente pode provocar a perda de controle e resultar em ferimentos graves.

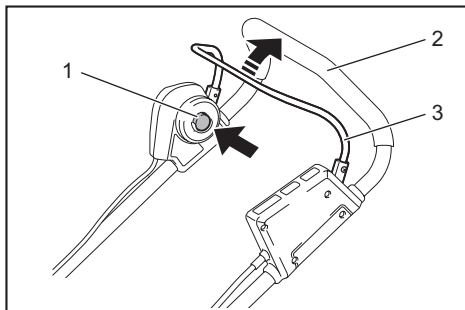
NOTA: A cortadora não liga se você não pressionar o botão do interruptor, mesmo que tenha pressionado a alavanca do interruptor.

NOTA: Se você tentar cortar grama muito alta ou densa de uma vez, a cortadora pode não ligar devido a sobrecarga. Neste caso, aumente a altura do corte.

Esta cortadora está equipada com um interruptor de interligação e um interruptor no guidão. Se observar qualquer coisa anormal com um desses interruptores, pare a operação imediatamente e leve-os para serem inspecionados no centro de assistência técnica autorizada da Makita mais próximo.

1. Instale as baterias. Insira a chave de segurança no interruptor de interligação e feche a tampa da bateria.
2. Pressione o interruptor liga/desliga principal.
3. Pressione o botão do interruptor e segure-o apertado.

4. Segure o guidão superior e puxe a alavanca do interruptor.



- ▶ 1. Botão do interruptor 2. Guidão superior 3. Alavanca do interruptor

NOTA: Se a chave de segurança não estiver inserida, a lâmpada de alimentação pisca em verde quando a alavanca do interruptor for puxada.

5. Solte o botão do interruptor assim que o motor começar a funcionar. A cortadora continuará funcionando até que você solte a alavanca do interruptor.
6. Solte a alavanca do interruptor para parar o motor.

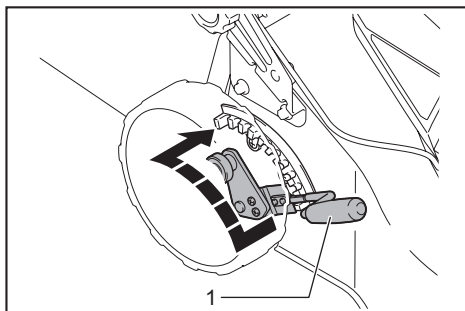
Ajuste da altura do corte

AVISO: Nunca coloque as mãos ou pés embaixo do chassi da cortadora ao ajustar a altura do corte.

AVISO: Certifique-se sempre de que a alavanca está devidamente presa na ranhura antes da operação.

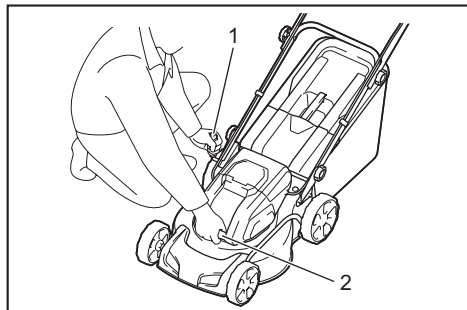
A altura do corte pode ser ajustada entre 20 mm e 75 mm.

Retire a chave de segurança depois puxe a alavanca de regulagem da altura do corte para fora do chassi da cortadora e mova-a para a altura de corte desejada.



- ▶ 1. Alavanca de regulagem da altura do corte

Segure o pegador frontal com uma das mãos e movimente a alavanca de regulagem da altura de corte com a outra mão.



- ▶ 1. Alavanca de regulagem da altura do corte
- 2. Pegador frontal

NOTA: As figuras de altura de corte devem ser usadas somente como um guia. Dependendo das condições do gramado ou do solo, a altura de corte real pode variar ligeiramente da altura de ajuste.

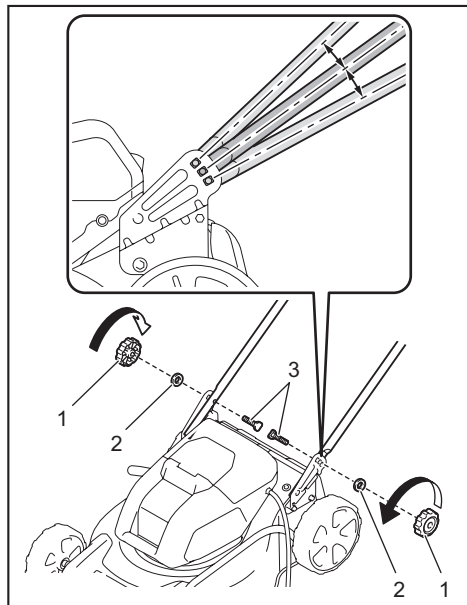
NOTA: Faça um teste cortando a grama em um local menos evidente para obter a altura desejada.

Como ajustar a altura do guidão

⚠PRECAUÇÃO: Antes de retirar os parafusos passantes, segure o guidão superior com firmeza. Caso contrário, o guidão poderá cair e causar ferimentos.

A altura do guidão pode ser ajustada em três níveis.

1. Desaperte as porcas recartilhadas do guidão inferior e depois retire os parafusos passantes, a arruela e as porcas recartilhadas.



- ▶ 1. Porca recartilhada 2. Arruela 3. Parafuso passante

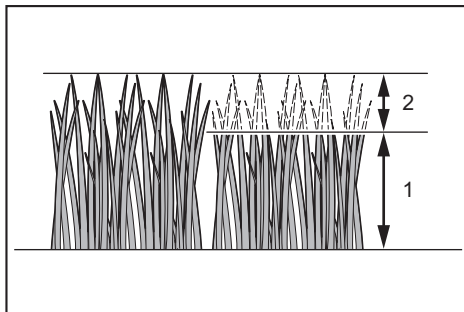
2. Ajuste a altura do guidão.

3. Insira os parafusos passantes pelo lado de dentro, depois encaixe as arruelas pelo lado externo e aperte as porcas recartilhadas.

Como usar o acessório de mulching

O acessório de mulching permite retornar a grama cortada para o solo, sem coletá-la no recolhedor de grama. Ao operar a máquina com o acessório de mulching, certifique-se de remover o recolhedor de grama.

OBSERVAÇÃO: Quando usar a máquina com o acessório de mulching, certifique-se de que o comprimento total da grama depois do corte seja de 30 mm ou mais, e que o comprimento da porção cortada seja de 15 mm ou menos.



- ▶ (1) 30 mm ou mais (2) 15 mm ou menos

Função eletrônica

A máquina é equipada com funções eletrônicas para facilitar a operação.

- Controle de velocidade constante
Controle de velocidade eletrônico para obter uma velocidade constante. Possível obter acabamento preciso, porque a velocidade de rotação é mantida constante, mesmo sob condições de grande carga.
- Início lento
A função de partida suave minimiza o impacto da partida e faz com que a máquina seja iniciada com suavidade.

OPERAÇÃO

Cortar a grama

⚠AVISO: Antes de cortar a grama, retire os galhos e as pedras da área que vai cortar. Remova também as ervas daninhas da área antes de cortar.

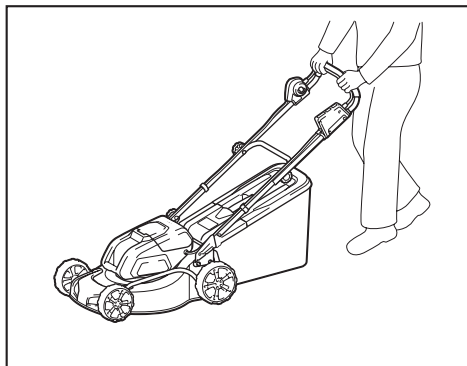
⚠AVISO: Use sempre protetor visual ou óculos de segurança com proteção lateral ao operar a cortadora.

⚠️PRECAUÇÃO: Se a grama cortada ou o objeto estranho estiver preso no interior do chassi da cortadora, retire a chave de segurança e a bateria e, usando luvas, retire a grama ou objeto estranho.

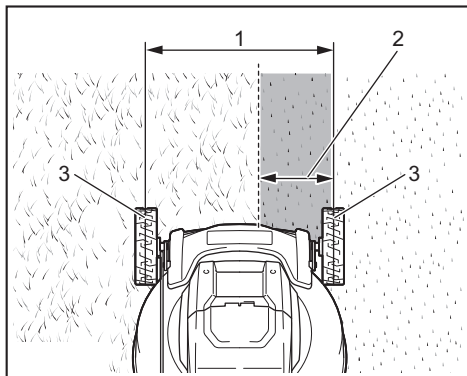
OBSERVAÇÃO: Use esta máquina somente para cortar grama. Não corte ervas daninhas com esta máquina.



Segure o guidão firmemente com as duas mãos ao cortar a grama. A diretriz de velocidade de corte é de cerca de 1 metro a cada 4 segundos.

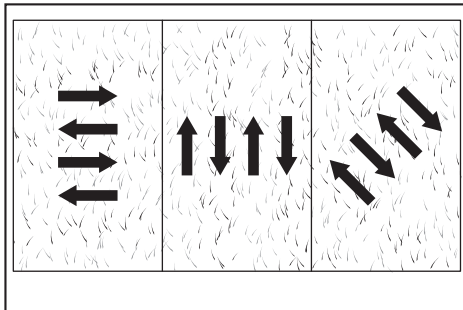


As linhas de centro das rodas dianteiras servem como guias para a largura do corte. Usando as linhas de centro como guias, corte em faixas. Sobreponha de metade a um terço da faixa anterior para fazer um corte uniforme.



► 1. Largura do corte 2. Área de sobreposição 3. Linha de centro

Mude a direção do corte a cada vez para evitar que o padrão de crescimento da grama se forme em uma única direção.

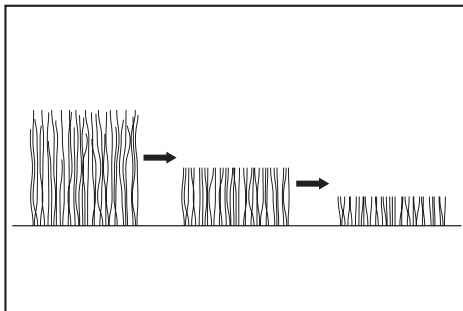


Cheque periodicamente se o recolhedor de grama está com grama cortada dentro. Esvazie o recolhedor de grama antes de ficar cheio. Antes de cada inspeção periódica, lembre-se de desligar a cortadora e retirar a chave de segurança e a bateria.

NOTA: Usar a cortadora com o recolhedor de grama cheio impede a rotação suave da lâmina e causa sobrecarga no motor, o que pode provocar avarias.

Cortar um gramado com grama alta

Não tente cortar grama alta de uma só vez. Em vez disso, corte a grama em etapas. Aguarde um ou dois dias entre os cortes, até que a grama fique curta uniformemente.



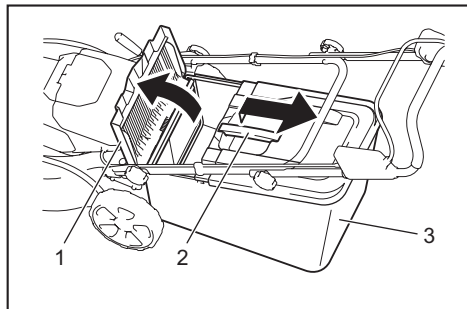
NOTA: Cortar grama alta para uma altura muito curta de uma vez pode matar a grama. A grama cortada também pode obstruir o interior do chassi da cortadora.

Esvaziar o recolhedor de grama

⚠️AVISO: Para reduzir o risco de acidentes, inspecione o recolhedor de grama regularmente para ver se não está danificado ou enfraquecido. Troque o recolhedor de grama se necessário.

1. Solte a alavanca do interruptor.
2. Remova a chave de segurança.

- Abra a tampa traseira e retire o recolhedor de grama segurando pelo puxador.



- 1. Tampa traseira 2. Puxador 3. Recolhedor de grama

- Esvazie o recolhedor de grama.

MANUTENÇÃO

⚠️ AVISO: Certifique-se sempre de que a chave de segurança e a bateria estão removidas da cortadora antes de armazenar ou transportar a cortadora e de tentar realizar inspeção ou manutenção.

⚠️ AVISO: Sempre remova a chave de segurança quando a cortadora não está em uso. Guarde a chave de segurança em um lugar seguro e fora do alcance de crianças.

⚠️ AVISO: Use luvas de segurança ao efetuar a inspeção ou manutenção.

⚠️ AVISO: Use sempre protetor visual ou óculos de segurança com proteção lateral ao realizar inspeção ou manutenção.

OBSERVAÇÃO: Nunca use gasolina, benzina, diluente, álcool ou produtos semelhantes. Pode ocorrer descoloração, deformação ou rachaduras.

Para manter a SEGURANÇA e a CONFIABILIDADE do produto, os reparos e qualquer outra manutenção ou ajustes devem ser feitos pelos centros autorizados de assistência técnica da Makita ou na própria fábrica da Makita, utilizando sempre peças originais Makita.

Manutenção

- Retire a chave de segurança e as baterias e depois feche a tampa da bateria.
- Coloque a cortadora de lado e limpe os resíduos de grama acumulados embaixo do seu chassi.
- Jogue água no sentido da parte inferior da máquina em que lâmina está presa.

OBSERVAÇÃO: Não lave a máquina com água de alta pressão.

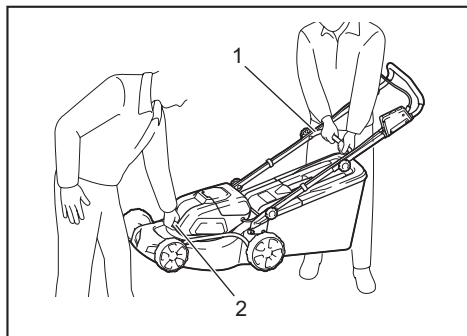
- Verifique se todas as porcas, parafusos passantes, pinos, parafusos, fixadores, etc. estão bem apertados.

- Inspeccione as peças em movimento para ver se não estão danificadas, quebradas ou desgastadas. Peças danificadas ou faltantes devem ser trocadas ou reparadas.

- Guarde a cortadora em um local seguro, afastado do alcance de crianças.

Transportar a cortadora

Ao transportar a cortadora, segure o pegador frontal e o guidão inferior em duas pessoas, como mostra a figura.

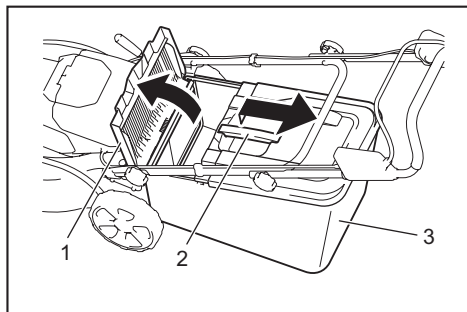


- 1. Guidão inferior 2. Pegador frontal

Armazenamento

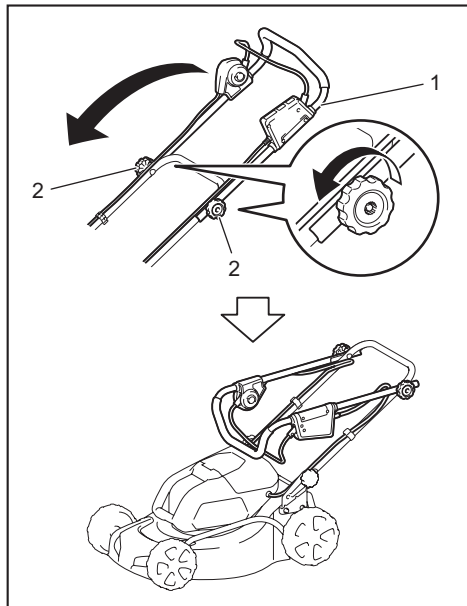
Guarde a cortadora em recinto interno fresco e seco, que fique trancado. Não guarde a cortadora nem o carregador em locais onde a temperatura possa atingir ou exceder 40°C.

- Abra a tampa traseira e retire o recolhedor de grama segurando pelo puxador.



- 1. Tampa traseira 2. Puxador 3. Recolhedor de grama

2. Desaperte as porcas recartilhadas e bascule o guidão superior.



► 1. Guidão superior 2. Porca recartilhada

Remoção ou instalação da lâmina da cortadora

⚠AVISO: Remova sempre a chave de segurança e a bateria antes de remover ou instalar a lâmina. Se você não retirar a chave de segurança e a bateria, poderá causar ferimentos graves.

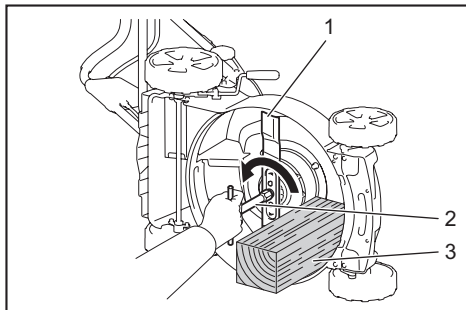
⚠AVISO: A lâmina continua girando devagar por alguns segundos depois de o interruptor ser liberado. Não inicie qualquer operação até que a lâmina esteja completamente parada.

⚠AVISO: Sempre use luvas ao manusear a lâmina.

Retirar a lâmina da cortadora

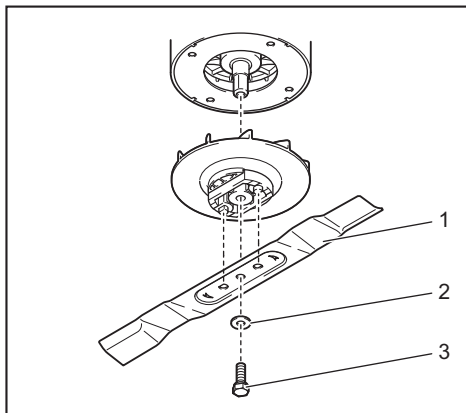
1. Coloque a cortadora de lado de forma que a alavanca de regulagem da altura do corte fique no lado de cima.
2. Para travar a lâmina, insira um pedaço de madeira ou semelhante na cortadora.

3. Gire o parafuso passante no sentido anti-horário com uma chave.



► 1. Lâmina da cortadora 2. Chave 3. Pedaço de madeira

4. Retire o parafuso passante, a arruela e a lâmina da cortadora nessa ordem.



► 1. Lâmina da cortadora 2. Arruela 3. Parafuso passante

Instalar a lâmina da cortadora

Para instalar a lâmina da cortadora, execute o procedimento de remoção em reverso.

⚠AVISO: Instale a lâmina da cortadora cuidadosamente. Ela tem uma face superior e inferior. Coloque a lâmina de maneira que a seta de sentido de rotação fique voltada para fora.

⚠AVISO: Aperte o parafuso passante firmemente no sentido horário para prender a lâmina.

⚠AVISO: Certifique-se de que a lâmina da cortadora e todas as peças de fixação estão instaladas corretamente e apertadas com firmeza.

⚠AVISO: Ao trocar as lâminas, siga sempre as instruções fornecidas neste manual.

SOLUÇÃO DE PROBLEMAS

Antes de solicitar reparos, faça primeiro sua própria inspeção. Se encontrar um problema que não esteja explicado no manual, não tente desmontar o equipamento. Em vez disso, solicite o conserto a um centro de assistência técnica autorizada da Makita, usando sempre peças de reposição originais da Makita.

Estado de anormalidade	Causa provável (funcionamento incorreto)	Reparação
A cortadora não liga.	As duas baterias não estão instaladas.	Instale as baterias carregadas.
	Problema com a bateria (tensão baixa)	Recarregue a bateria. Se o recarregamento não solucionar, substitua a bateria.
	A chave de segurança não está colocada.	Coloque a chave de segurança.
O motor para de funcionar depois de pouco tempo de uso.	O nível da carga da bateria está baixo.	Recarregue a bateria. Se o recarregamento não solucionar, substitua a bateria.
	A altura de corte é muito baixa.	Aumente a altura de corte.
O motor não atinge o RPM máximo.	A bateria não está instalada corretamente.	Instale a bateria como descrito neste manual.
	A potência da bateria está caindo.	Recarregue a bateria. Se o recarregamento não solucionar, substitua a bateria.
	O sistema de acionamento não funciona corretamente.	Solicite o conserto em um centro de assistência técnica autorizada local.
A lâmina da cortadora não gira: ⇒ Desligue a cortadora imediatamente!	Um objeto estranho, como um galho, está enroscado perto da lâmina.	Remova o objeto estranho.
	O sistema de acionamento não funciona corretamente.	Solicite o conserto em um centro de assistência técnica autorizada local.
Vibração anormal: ⇒ Desligue a cortadora imediatamente!	A lâmina está desbalanceada, desgastada excessivamente ou desgastada de maneira não uniforme.	Troque a lâmina.

ACESSÓRIOS OPCIONAIS

⚠️ PRECAUÇÃO: Os acessórios ou extensões especificados neste manual são recomendados para utilização com a sua ferramenta Makita. A utilização de quaisquer outros acessórios ou extensões pode causar risco de ferimentos. Utilize o acessório ou extensão apenas para o fim a que se destina.

Se necessitar de informações adicionais relativas a estes acessórios, solicite-as ao centro de assistência técnica Makita em sua região.

- Lâmina da cortadora
- Bateria e carregador originais da Makita

NOTA: Alguns itens da lista podem estar incluídos na embalagem da ferramenta como acessórios padrão. Eles podem variar de país para país.

SAC MAKITA
0800-019-2680
sac@makita.com.br

Makita do Brasil Ferramentas Elétricas Ltda.

Rodovia BR 376, KM 506, 1 CEP: 84043-450 – Bairro Industrial - Ponta Grossa – PR, CNPJ : 45.865.920/0006-15

www.makita.com.br

885657B210
PTBR
20191121