

MANUAL DE INSTRUÇÕES



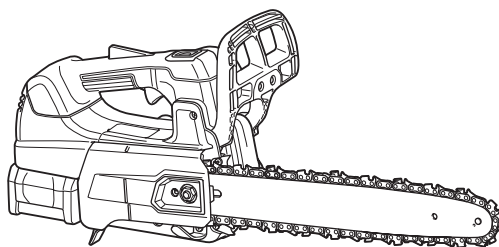
Motosserra a Bateria

UC002G

UC003G

UC004G

UC006G



Leia este manual antes de usar a ferramenta.

ESPECIFICAÇÕES

Modelo:		UC002G	UC003G	UC004G	UC006G
Comprimento total (sem o sabre e a bateria)		266 mm			
Tensão nominal		36 V - 40 V máx. CC			
Peso líquido	*1	2,6 kg			
	*2	3,8 - 4,5 kg	3,9 - 4,6 kg	4,0 - 4,7 kg	3,9 - 4,5 kg
Comprimento do sabre padrão		250 mm	300 mm	350 mm	250 mm
Comprimento recomendado do sabre	com 90PX	250 - 350 mm			-
	com 91PX	250 - 350 mm			-
	com 25AP	-			250 mm
Tipo de corrente da serra aplicável (consulte a tabela abaixo)		90PX 91PX			25AP
Roda dentada padrão	Número de dentes	6			9
	Passo	3/8"			1/4"
Velocidade da corrente		0 - 24,8 m/s (0 - 1.490 m/min)			
Capacidade do tanque de óleo da corrente		200 cm ³			
Grau de proteção		IPX4			

- Devido ao nosso contínuo programa de pesquisa e desenvolvimento, reservamo-nos o direito de alterar especificações de partes e acessórios que constam neste manual, sem aviso prévio.

- As especificações podem diferir de país para país.

- *1: Peso sem a corrente da serra, sabre, protetor do sabre, óleo e bateria(s).

- *2: Combinação mais leve e mais pesada de pesos, de acordo com o Procedimento EPTA 01/2014. O peso pode variar de acordo com os acessórios, incluindo a(s) bateria(s).

Bateria e carregador aplicáveis

Bateria	BL4020 / BL4025* / BL4040* / BL4050F * : Bateria recomendada
Carregador	DC40RA / DC40RB / DC40RC

- Alguns dos carregadores e baterias listados acima podem não estar disponíveis na sua região de residência.

AVISO: Use somente as baterias e carregadores listados acima. O uso de outras baterias e carregadores pode provocar ferimentos e/ou incêndios.

NOTA: Recomendamos utilizar as baterias indicadas para obter o desempenho pleno desta ferramenta.

- Normas que os produtos atendem quando desenvolvidos e produzidos: ISO11681-2, IEC62841-1

Combinação de corrente da serra, sabre e roda dentada

Tipo de corrente da serra		90PX		
Número de elos de tração		40	46	52
Sabre	Comprimento do sabre	250 mm	300 mm	350 mm
	Comprimento do corte	225 mm	281 mm	337 mm
	Passo	3/8"		
	Bitola	1,1 mm		
	Tipo	Sabre com ponta estrela		
Roda dentada	Número de dentes	6		
	Passo	3/8"		

Tipo de corrente da serra		91PX		
Número de elos de tração		40	46	52
Sabre	Comprimento do sabre	250 mm	300 mm	350 mm
	Comprimento do corte	225 mm	281 mm	337 mm
	Passo	3/8"		
	Bitola	1,3 mm		
	Tipo	Sabre com ponta estrela		
Roda dentada	Número de dentes	6		
	Passo	3/8"		

Tipo de corrente da serra		25AP		
Número de elos de tração		60		
Sabre	Comprimento do sabre	250 mm		
	Comprimento do corte	239 mm		
	Passo	1/4"		
	Bitola	1,3 mm		
	Tipo	Sabre de talhar		
Roda dentada	Número de dentes	9		
	Passo	1/4"		

AVISO: Use a combinação correta de sabre e corrente da serra. Caso contrário, ferimentos poderão ocorrer.

Símbolos

Os símbolos mostrados a seguir podem ser usados para o equipamento. Certifique-se de compreender o significado deles antes de usar o equipamento.



Leia o manual de instruções.



Use óculos de segurança.



Use protetores auditivos.



Use capacete, protetor ocular e auditivo.



Utilize proteção apropriada para os pés/pernas e para as mãos/braços.



Esta serra somente deve ser usada por operadores treinados.



Não exponha a ferramenta a umidade.



Comprimento máximo de corte permitido



Use sempre as duas mãos ao operar a motosserra.



Tome cuidado com os recuos da motosserra e evite o contato com a ponta do sabre.



Sentido do movimento da corrente



Ajuste da lubrificação da corrente da serra



Apenas para países da UE
Devido à presença de componentes perigosos nos equipamentos, resíduos de equipamentos elétricos e eletrônicos, acumuladores e baterias podem gerar impactos negativos sobre o meio ambiente e a saúde humana.

Não descarte aparelhos elétricos e eletrônicos ou baterias juntamente com o lixo doméstico!

De acordo com a Diretiva Europeia relativa aos resíduos de equipamentos elétricos e eletrônicos, e a acumuladores, baterias e os resíduos destes, bem como sua adaptação como legislação nacional, resíduos de equipamentos elétricos e eletrônicos, baterias e acumuladores devem ser armazenados separadamente e enviados para um ponto de coleta de resíduos municipais separado, que opere em conformidade com as regulamentações de proteção ambiental.

Isso é indicado pelo símbolo da lixeira com um X afixado no equipamento.



Nível de potência sonora garantido de acordo com a Diretiva UE para emissão de ruído em áreas externas.



Nível de potência sonora de acordo com a Regulamentação sobre Controle de Ruído de NSW, Austrália

Indicação de uso

Esta ferramenta é indicada para o corte de galhos e poda de árvores. Ela também é adequada para serviços em árvores.

Ruído

O nível A de ruído ponderado típico foi determinado de acordo com EN ISO 11681-2 (ISO22868):

Modelo UC002G

Nível de pressão sonora ($L_{p(A)}$): 88 dB (A)
Nível de potência sonora ($L_{w(A)}$): 100 dB (A)
Desvio (K): 3 dB (A)

Modelo UC003G

Nível de pressão sonora ($L_{p(A)}$): 88 dB (A)
Nível de potência sonora ($L_{w(A)}$): 100 dB (A)
Desvio (K): 3 dB (A)

Modelo UC004G

Nível de pressão sonora ($L_{p(A)}$): 88 dB (A)
Nível de potência sonora ($L_{w(A)}$): 100 dB (A)
Desvio (K): 3 dB (A)

Modelo UC006G

Nível de pressão sonora ($L_{p(A)}$): 88 dB (A)
Nível de potência sonora ($L_{w(A)}$): 100 dB (A)
Desvio (K): 3 dB (A)

NOTA: Os valores de emissão de ruído declarados foram medidos de acordo com um método de teste padrão e podem ser usados para comparar uma ferramenta a outra.

NOTA: Os valores de emissão de ruído declarados também podem ser usados em uma avaliação preliminar de exposição.

AVISO: Usar protetor auditivo.

AVISO: A emissão de ruído durante o uso real da ferramenta elétrica poderá diferir dos valores declarados de acordo com a forma de uso da ferramenta, especialmente com o tipo da peça de trabalho processada.

AVISO: Certifique-se de identificar medidas de segurança para proteger o operador, baseadas em uma estimativa da exposição nas condições efetivas de uso (levando em conta todas as partes do ciclo operacional, tais como quantas vezes a ferramenta é desligada e quando opera em vazio, além do tempo de acionamento).

Vibração

O valor total da vibração (soma vetorial triaxial) é determinado de acordo com EN ISO 11681-2 (ISO22867):

Modelo UC002G

Modo de trabalho: cortando madeira
Emissão de vibração ($a_{h,w}$): 2,9 m/s²
Desvio (K): 1,5 m/s²

Modelo UC003G

Modo de trabalho: cortando madeira
Emissão de vibração ($a_{h,w}$): 2,9 m/s²
Desvio (K): 1,5 m/s²

Modelo UC004G

Modo de trabalho: cortando madeira
Emissão de vibração ($a_{h,w}$): 2,9 m/s²
Desvio (K): 1,5 m/s²

Modelo UC006G

Modo de trabalho: cortando madeira
Emissão de vibração ($a_{h,w}$): 2,9 m/s²
Desvio (K): 1,5 m/s²

NOTA: Os valores totais de vibração declarados foram medidos de acordo com um método de teste padrão e podem ser usados para comparar uma ferramenta a outra.

NOTA: Os valores totais de vibração declarados também podem ser usados em uma avaliação preliminar de exposição.

AVISO: A emissão de vibração durante o uso real da ferramenta elétrica poderá diferir dos valores declarados de acordo com a forma de uso da ferramenta, especialmente com o tipo da peça de trabalho processada.

AVISO: Certifique-se de identificar medidas de segurança para proteger o operador, baseadas em uma estimativa da exposição nas condições efetivas de uso (levando em conta todas as partes do ciclo operacional, tais como quantas vezes a ferramenta é desligada e quando opera em vazio, além do tempo de acionamento).

AVISOS DE SEGURANÇA

Avisos gerais de segurança para ferramentas elétricas

AVISO: Leia todas as advertências de segurança, instruções, ilustrações e especificações fornecidas com esta ferramenta elétrica. O descumprimento das instruções descritas abaixo pode resultar em choque elétrico, incêndio e/ou ferimentos graves.

Guarde todos esses avisos e instruções para futuras referências.

O termo "ferramenta elétrica" nos avisos refere-se a ferramentas operadas através de conexão à rede elétrica (com cabo) ou por bateria (sem cabo).

Segurança na área de trabalho

1. **Mantenha a área de trabalho limpa e bem iluminada.** Áreas desorganizadas ou escuras são mais propícias a acidentes.
2. **Não use ferramentas elétricas em atmosferas explosivas, como as que contêm líquidos, gases ou poeiras inflamáveis.** Ferramentas elétricas geram faíscas que podem incendiar poeiras ou vapores.
3. **Mantenha crianças e espectadores longe do local de operação da ferramenta elétrica.** Distrações podem fazer com que você perca o controle.

Segurança elétrica

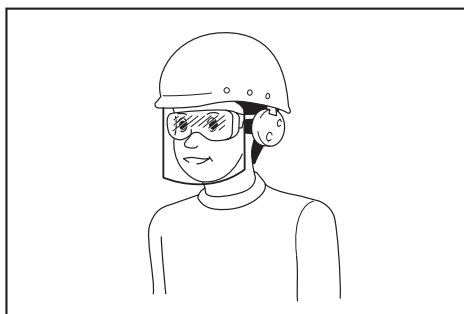
1. **As tomadas da ferramenta elétrica devem ser compatíveis com as tomadas na parede. Nunca faça qualquer tipo de modificação nas tomadas da ferramenta. Não use adaptadores de tomada em ferramentas elétricas aterradas.** Tomadas não modificadas e compatíveis com as tomadas na parede reduzem o risco de choque elétrico.

2. **Evite o contato corporal com superfícies aterradas, como tubulações, fogões, geladeiras, radiadores, etc.** Há um maior risco de choque elétrico se o seu corpo estiver conectado à terra.
3. **Não exponha ferramentas elétricas a chuva ou condições molhadas.** Se entrar água em uma ferramenta elétrica, o risco de choque elétrico aumenta.
4. **Use o cabo da ferramenta com cuidado. Nunca o use para carregar ou puxar a ferramenta ou desligá-la da tomada.** Mantenha o cabo afastado de fontes de calor, óleo, arestas vivas e partes em movimento. Cabos danificados ou emaranhados aumentam o risco de choque elétrico.
5. **Para operar uma ferramenta elétrica ao ar livre, use um cabo de extensão adequado para uso externo.** O uso de um cabo específico para uso externo reduz o risco de choque elétrico.
6. **Se for inevitável operar uma ferramenta elétrica em local úmido, use um dispositivo de proteção contra corrente residual (DCR).** O uso de um dispositivo DCR reduz o risco de choque elétrico.
7. **Ferramentas elétricas podem produzir campos eletromagnéticos (EMF), que não são nocivos aos usuários.** Todavia, usuários com marca-passos ou outros dispositivos médicos semelhantes devem entrar em contato com os fabricantes de seus dispositivos e/ou médicos para obter orientação antes de usar esta ferramenta elétrica.

Segurança pessoal

1. **Mantenha-se alerta, preste atenção no que está fazendo e use bom senso ao operar ferramentas elétricas. Não use ferramentas elétricas quando estiver cansado ou sob a influência de drogas, álcool ou medicamentos.** Uma pequena falta de atenção durante a operação de ferramentas elétricas pode causar lesões pessoais graves.
2. **Use equipamentos de proteção individual. Use sempre óculos de proteção.** Equipamentos de proteção, como máscara contra pó, sapatos de segurança antiderrapantes, capacete de segurança e protetores auditivos, reduzem lesões pessoais quando usados conforme exigido pelas condições.
3. **Evite ligar a ferramenta acidentalmente. Certifique-se de que o interruptor está na posição desligada antes de conectar a fonte de energia e/ou bateria, ou pegar e carregar a ferramenta.** Carregar ferramentas elétricas com o dedo no interruptor ou energizadas e o interruptor ligado pode causar acidentes.
4. **Remova as chaves de ajuste ou chaves de boca antes de ligar a ferramenta elétrica.** Uma chave de boca ou de ajuste conectada a uma peça rotativa da ferramenta elétrica pode resultar em lesão pessoal.
5. **Não tente alcançar posições distantes demais. Mantenha sempre os pés bem assentados e firmes.** Isto permite que você tenha um melhor controle da ferramenta elétrica em situações inesperadas.

6. **Vista-se apropriadamente. Não use roupas soltas nem acessórios. Mantenha os cabelos e roupas afastados de partes móveis.** Roupas soltas, acessórios e cabelos compridos podem se enroscar em partes móveis.
7. **Se forem fornecidos equipamentos para ligação de extração e coleta de pó, certifique-se de que eles sejam conectados e usados corretamente.** O uso de coletor de pó pode reduzir os riscos relacionados a pó.
8. **Não permita que a familiaridade adquirida com o uso frequente de ferramentas o torne complacente e o faça ignorar os princípios de segurança das ferramentas.** Uma ação descuidada pode provocar lesões sérias em uma fração de segundo.
9. **Use sempre óculos de proteção para proteger os olhos contra ferimentos ao usar ferramentas elétricas. Os óculos de proteção devem atender à norma ANSI Z87.1 nos EUA, à norma EN 166 na Europa, ou à norma AS/NZS 1336 na Austrália/Nova Zelândia. Na Austrália/Nova Zelândia, o uso de um protetor facial também é exigido por lei para a proteção do rosto.**



É responsabilidade do empregador garantir que os equipamentos de proteção individual apropriados sejam usados pelos operadores da ferramenta ou por outras pessoas que estiverem na área de trabalho imediata.

Uso e cuidados de manuseio da ferramenta elétrica

1. **Não force a ferramenta elétrica. Use a ferramenta elétrica correta para a sua aplicação.** A ferramenta elétrica correta executa um melhor trabalho e é mais segura quando operada à velocidade para a qual foi projetada.
2. **Não utilize a ferramenta elétrica se não for possível ligar e desligar o interruptor.** Qualquer ferramenta que não possa ser controlada pelo interruptor é perigosa e tem que ser reparada.
3. **Desconecte a tomada da fonte de alimentação ou retire a bateria, se removível, da ferramenta elétrica antes de fazer ajustes, trocar acessórios ou guardar a ferramenta elétrica.** Estas medidas preventivas de segurança reduzem o risco de a ferramenta elétrica ser acionada acidentalmente.
4. **Coloque ferramentas elétricas que estejam funcionando em vazio longe do alcance de crianças e não permita que pessoas não familiarizadas com a ferramenta, ou com estas instruções, a operem.** Ferramentas elétricas são perigosas nas mãos de pessoas não treinadas.

5. **Execute a manutenção de ferramentas elétricas e acessórios. Verifique o desalinhamento e emperramento de partes móveis, a quebra de peças e todas as demais condições que possam afetar a operação da ferramenta elétrica. Em caso de danos, providencie para que a ferramenta elétrica seja reparada antes do uso.** Muitos acidentes são provocados pela manutenção insatisfatória de ferramentas elétricas.
6. **Mantenha as ferramentas de corte afiadas e limpas.** Ferramentas de corte devidamente mantidas com as arestas de corte afiadas têm menos probabilidade de emperrar e são mais fáceis de controlar.
7. **Use a ferramenta elétrica, os acessórios, as pontas cortantes da ferramenta, etc. de acordo com estas instruções, levando em conta as condições de trabalho e a tarefa a ser realizada.** O uso da ferramenta elétrica para realizar operações diferentes daquelas para as quais foi projetada pode resultar em situações perigosas.
8. **Mantenha empunhaduras e superfícies de agarre secas, limpas e isentas de óleos e graxas.** Empunhaduras e superfícies de agarre escorregadias não permitem o manuseio e controle seguros da ferramenta em situações inesperadas.
9. **Ao usar esta ferramenta, não use luvas de trabalho de tecido que possam ficar enroscadas.** O enroscamento de luvas de trabalho de tecido nas partes móveis pode resultar em ferimentos pessoais.

Uso e cuidados de manuseio da bateria

1. **Recarregue somente com o carregador especificado pelo fabricante.** Um carregador que é adequado para um tipo de bateria pode criar risco de incêndio quando usado com outra bateria.
2. **Use as ferramentas elétricas somente com as baterias especificamente designadas.** O uso de qualquer outro tipo de bateria pode criar riscos de lesão e incêndio.
3. **Quando a bateria não estiver em uso, mantenha-a longe de outros objetos metálicos, como cliques, moedas, chaves, pregos, parafusos, etc., que podem conectar um terminal ao outro.** O curto-circuito dos terminais da bateria pode causar queimaduras ou incêndio.
4. **Sob condições extremas, a bateria pode ejetar líquido; evite contato com tal líquido. Se ocorrer um contato acidental, lave com água. Se o líquido entrar nos olhos, procure também assistência médica.** O líquido ejetado pela bateria pode causar irritação e queimaduras.
5. **Não use uma bateria ou ferramenta que esteja danificada ou tenha sido modificada.** Baterias danificadas ou modificadas podem exibir um comportamento imprevisível, resultando em incêndio, explosão ou risco de lesões.
6. **Não exponha a bateria nem a ferramenta a chamas ou a temperaturas excessivas.** A exposição a chamas ou a uma temperatura acima de 130 °C podem causar explosão.

7. **Siga todas as instruções de carregamento e não carregue a bateria nem a ferramenta fora da faixa de temperatura especificada nas instruções.** O carregamento inadequado ou a temperaturas fora da faixa especificada pode danificar a bateria e aumentar o risco de incêndio.

Serviços de reparo

1. **Os serviços de reparo devem ser conduzidos por um técnico qualificado e usando somente peças de reposição idênticas.** Isso irá garantir que a segurança da ferramenta elétrica será mantida.
2. **Nunca execute a manutenção em baterias danificadas.** A manutenção de baterias somente deve ser realizada pelo fabricante ou por prestadores de serviços autorizados.
3. **Siga as instruções para lubrificação e mudança de acessórios.**

Avisos de segurança da motosserra a bateria

1. **Mantenha todas as partes do corpo afastadas da corrente da serra quando a motosserra estiver em funcionamento. Antes de ligar a motosserra, certifique-se de que a corrente não está em contato com nada.** Um momento de distração durante a operação de motosserras pode fazer com que suas roupas ou seu corpo sejam agarrados pela corrente da serra.
2. **Segure sempre a motosserra com a mão direita no punho superior e a mão esquerda no punho dianteiro.** Segurar a motosserra com as mãos ao contrário da configuração indicada acima aumenta o risco de ferimentos pessoais e nunca deve ser feito.
3. **Segure a ferramenta somente pelas superfícies isoladas, uma vez que a corrente da serra pode entrar em contato com fios ocultos.** O contato da corrente da serra com um fio energizado pode energizar as partes metálicas da ferramenta e causar choque elétrico no operador.
4. **Use óculos de segurança e protetores auditivos.** Recomenda-se a utilização de equipamentos de proteção para a cabeça, mãos, pernas e pés. Vestuário de proteção adequado reduz o risco de ferimentos causados por detritos arremessados ou pelo contato acidental com a corrente da serra.
5. **Mantenha sempre os pés bem assentados no chão.**
6. **Ao cortar um galho que esteja tensionado, tenha cuidado com o retorno do galho para trás.** Quando a tensão nas fibras da madeira é aliviada, o galho envergado pode retornar e atingir o operador ou causar a perda de controle da motosserra.
7. **Tome especial cuidado quando cortar arbustos ou árvores novas.** O material mais fino pode ficar preso na corrente e ser arremessado contra o operador ou causar a perda de equilíbrio deste.
8. **Carregue a motosserra desligada, segurando-a pelo punho dianteiro e afastada do corpo. Ao transportar ou guardar a motosserra, coloque sempre o protetor do sabre.** O manuseio correto da motosserra reduz a chance de contato acidental com a corrente em movimento.

9. **Siga as instruções de lubrificação, regulagem da tensão da corrente e troca de acessórios.** Uma corrente mal lubrificada ou mal tensionada pode quebrar ou aumentar a probabilidade de recuos.
10. **Mantenha os punhos da ferramenta secos, limpos e sem óleo ou graxa.** Punhos oleosos são escorregadios e causam a perda de controle.
11. **Corte somente madeira. Não use a motosserra para finalidades diferentes daquelas às quais se destina.** Por exemplo, não use a motosserra para cortar plástico, alvenaria ou materiais de construção que não sejam madeira. O uso da motosserra para operações diferentes daquelas às quais se destina pode resultar em situações perigosas.
12. **Causas de recuos e prevenção destes pelo operador:**
O recuo pode ocorrer quando a ponta do sabre entra em contato com um objeto, ou quando as bordas do corte da madeira fecham e prendem a corrente. Em alguns casos, o contato com a ponta causa uma reação inversa repentina, jogando o sabre para cima e para trás, na direção do operador. Se a corrente da serra ficar presa na ponta do sabre, ela pode jogar o sabre rapidamente para trás, na direção do operador. Qualquer uma dessas reações pode causar a perda de controle da motosserra e provocar ferimentos pessoais graves. Não confie exclusivamente nos mecanismos de segurança incorporados à motosserra. Como usuário da motosserra, você deve tomar as providências necessárias para que os trabalhos de corte sejam livres de acidentes ou ferimentos. O recuo é o resultado do uso impróprio da motosserra, ou de condições ou procedimentos operacionais incorretos. Ele pode ser evitado tomando-se as medidas de precaução relacionadas abaixo:
 - Segure a motosserra com firmeza, com as duas mãos na ferramenta e todos os dedos ao redor dos punhos. Posicione-se de forma que o seu corpo e braço permitam que você resista às forças de um recuo. O operador pode controlar as forças do recuo se tomar as devidas precauções. Não solte a motosserra.
- Utilize somente sabres e correntes de reposição especificadas pelo fabricante. O uso de sabres e correntes de reposição diferentes pode causar a quebra da corrente e/ou recuos.
- Siga as instruções de afiação e manutenção da corrente da serra fornecidas pelo fabricante. Diminuir a altura do limitador de profundidade pode provocar um aumento nos recuos.
13. **Antes de iniciar o trabalho, verifique se a motosserra está em condições de trabalho adequadas e em conformidade com as regulamentações de segurança. Verifique particularmente se:**
 - O freio da corrente está funcionando corretamente.
 - O freio inercial está funcionando corretamente.
 - O sabre e a cobertura da roda dentada estão corretamente instalados.
 - A corrente foi afiada e tensionada de acordo com as regulamentações.
14. **Não ligue a motosserra se o protetor da corrente estiver instalado.** Ligar a motosserra com o protetor da corrente instalado pode fazer com que o protetor seja arremessado para a frente, provocando ferimentos pessoais e danos em objetos nas proximidades do operador.

Instruções de segurança adicionais

Operação

1. **Quando usar a ferramenta em terrenos lamacentos, declives molhados ou locais escorregadios, tome o cuidado de assentar os pés com firmeza.**
2. **Não mergulhe a ferramenta em poças.**
3. **Não deixe a ferramenta sozinha na chuva.**

Segurança elétrica e da bateria

1. **Evite ambientes perigosos. Não use a ferramenta em locais úmidos ou molhados, nem a exponha à chuva.** A entrada de água na ferramenta aumentará o risco de choque elétrico.
2. **Não descarta as baterias no fogo.** A célula pode explodir. Verifique se os códigos locais possuem instruções especiais de descarte.
3. **Não abra ou destrua as baterias.** Os eletrólitos liberados são corrosivos e podem causar danos aos olhos ou à pele. Pode ser tóxico se ingerido.
4. **Não carregue a bateria na chuva ou em locais úmidos.**
5. **Não carregue a bateria ao ar livre.**
6. **Não manuseie o carregador, incluindo a tomada e os terminais do carregador, com as mãos molhadas.**
7. **Não troque a bateria na chuva.**

Manutenção e armazenamento

1. **Ao guardar a ferramenta, evite expô-la à luz solar direta e à chuva, mantendo-a em um local onde não fique quente nem úmida.**

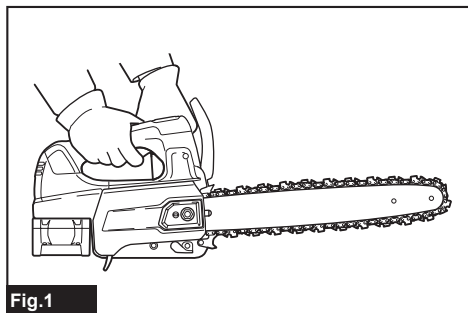


Fig.1

- Não se incline para alcançar algo, nem corte nada acima da altura dos ombros. Isso ajuda a evitar o contato acidental da ponta e possibilita um controle maior da motosserra em situações imprevistas.

Avisos de segurança específicos para a motosserra com punho superior

1. Esta motosserra se destina especialmente aos cuidados e cirurgias de árvores. A motosserra somente deve ser usada por pessoas devidamente treinadas. Siga todas as instruções, procedimentos e recomendações das organizações profissionais relevantes. Caso contrário, acidentes fatais poderão ocorrer. Recomenda-se sempre usar uma plataforma de elevação (cesta aérea, cesto suspenso) para serrar árvores. Técnicas de rapel são extremamente perigosas e requerem treinamento especial. Os operadores devem ser treinados para se familiarizarem com o uso dos equipamentos de segurança e técnicas de escalada. Use sempre os cintos, cordas e mosquetões apropriados ao trabalhar em árvores. Use sempre equipamentos de contenção para o operador e a serra.
2. Execute a limpeza e manutenção antes de guardar, de acordo com o manual de instruções.
3. Certifique-se de posicionar a motosserra com segurança durante o transporte em veículos para evitar o vazamento de combustível ou de óleo de corrente, danos à ferramenta e ferimentos pessoais.
4. Verifique regularmente o funcionamento do freio da corrente.
5. Não coloque o óleo de corrente próximo a chamas. Nunca fume enquanto estiver colocando o óleo de corrente.
6. As regulamentações federais podem restringir o uso de motosserras.
7. Se o equipamento sofrer um impacto pesado ou queda, verifique as condições antes de prosseguir com o trabalho. Verifique se os controles e dispositivos de segurança apresentam problemas de funcionamento. Em caso de danos ou dúvida, entre em contato com nosso centro de assistência técnica autorizado local para providenciar uma inspeção e reparos.
8. Acione sempre o freio da corrente antes de dar a partida na motosserra.
9. Segure a serra com firmeza em posição e evite patinar (movimento de deslizamento) ou recuar a serra ao iniciar um corte.
10. Ao final do corte, tome cuidado para manter o equilíbrio devido à “caída”.
11. Leve em conta a direção e a velocidade do vento. Evite a serragem e a névoa do óleo de corrente.

Equipamentos de proteção

1. Para evitar ferimentos na cabeça, olhos, mãos e pés, bem como proteger sua audição, os seguintes equipamentos de proteção devem ser usados durante a operação da motosserra:
 - A roupa deve ser do tipo apropriado, isto é, deve ser bem ajustada, mas não a ponto de impedir os movimentos. Não use acessórios ou roupas que possam ficar presos em touceiras ou arbustos. Se tiver cabelos compridos, use sempre uma rede de cabelos!

- Use um capacete de segurança sempre que trabalhar com a motosserra. O **capacete de segurança** deve ser inspecionado em intervalos regulares para verificação de danos e deve ser trocado no máximo a cada 5 anos. Use somente capacetes de segurança aprovados.
- O **protetor facial** do capacete de segurança (ou os óculos de proteção) protege contra a serragem e lascas de madeira. Durante a operação da motosserra, use sempre um óculos de proteção ou protetor facial para evitar ferimentos nos olhos.
- Use **equipamentos de proteção contra ruído** apropriados (protetores auriculares tipo concha, tipo plugue, etc.).
- O **colete de proteção** tem 22 camadas de náilon e protege o operador contra cortes. Ele deve ser sempre usado durante o trabalho em plataformas elevadas (cestas aéreas, cestos suspensos), em plataformas montadas em escadas ou durante a escalada com cordas.
- O **macacão de proteção** é feito de tecido de náilon com 22 camadas e protege contra cortes. Recomendamos enfaticamente o seu uso.
- **Luvas de proteção** feitas de couro espesso são parte dos equipamentos indicados e devem sempre ser usadas durante a operação da motosserra.
- Durante a operação da motosserra, **sapatos ou botas de segurança** com solado antiderrapante, biqueiras de aço e proteção para as pernas devem ser sempre usados. Sapatos de segurança equipados com uma camada de proteção proporcionam proteção contra cortes e asseguram que os pés fiquem bem assentados no chão. Para o trabalho em árvores, as botas de segurança devem ser adequadas para técnicas de escalada.

Vibração

1. Pessoas com má circulação expostas a vibração excessiva podem sofrer lesões nos vasos sanguíneos ou no sistema nervoso. A vibração pode provocar os seguintes sintomas nos dedos, mãos ou punhos: “Dormência” (perda de sensibilidade), formigamento, dor, sensação de dor penetrante, alterações da cor da pele ou da própria pele. **Caso algum destes sintomas ocorra, consulte um médico!** Para reduzir o risco de “síndrome do dedo branco”, mantenha as mãos aquecidas durante a operação e realize a manutenção adequada do equipamento e dos acessórios.

GUARDE ESTAS INSTRUÇÕES.

AVISO: NÃO permita que o conforto ou a familiaridade com o produto (adquirido com a utilização repetitiva) substitua a aderência estrita às regras de segurança desta ferramenta. O USO INCORRETO ou falha em seguir as regras de segurança descritas neste manual de instruções pode causar ferimentos pessoais graves.

Instruções de segurança importantes para o cartucho da bateria

1. Antes de utilizar a bateria, leia todas as instruções e notas de precaução do (1) carregador de bateria, da (2) bateria e do (3) produto usando a bateria.
2. Não desmonte nem adultere a bateria. Isto poderia resultar em incêndio, aquecimento excessivo ou explosão.
3. Se o tempo de operação se tornar excessivamente mais curto, pare imediatamente a operação. Operação nessas condições poderá resultar em superaquecimento, possíveis queimaduras e até explosão.
4. Caso caia eletrólitos em seus olhos, lave-os com água limpa e procure assistência de um médico imediatamente. Esse acidente pode resultar na perda de visão.
5. Não provoque um curto-circuito na bateria:
 - (1) Não toque nos terminais com nenhum material condutor.
 - (2) Não guarde a bateria junto com outros objetos metálicos, tais como pregos, moedas, etc.
 - (3) Não exponha a bateria à chuva ou água. Um curto-circuito na bateria pode causar sobrecarga de corrente, aquecimento excessivo ou possíveis queimaduras ou avarias.
6. Não guarde nem use a ferramenta e a bateria em locais onde a temperatura possa atingir ou ultrapassar 50°C.
7. Não queime a bateria mesmo se estiver severamente danificada ou gasta. A bateria pode explodir no fogo.
8. Não perfure, corte, amasse, arremesse ou derrube a bateria, nem a atinja com um objeto rígido. Isto poderia resultar em incêndio, aquecimento excessivo ou explosão.
9. Não utilize uma bateria danificada.
10. As baterias de íons de lítio desta máquina estão sujeitas aos requisitos da legislação de produtos perigosos.

Para transportes comerciais, por exemplo por terceiros e agentes de embarque, os requisitos especiais referentes a embalagem e rotulagem devem ser obedecidos.

Para a preparação do item sendo expedido, é necessário consultar um especialista em materiais perigosos. Considere também que as regulamentações nacionais podem ser mais detalhadas e devem ser obedecidas.

Coloque fita ou tape os contatos abertos e embale a bateria de maneira que não se mova dentro da embalagem.
11. Para descartar a bateria, retire-a da ferramenta e descarte-a em um local seguro. Siga as regulamentações locais referentes ao descarte de baterias.
12. Use as baterias somente com os produtos especificados pela Makita. A instalação das baterias com produtos não compatíveis poderá resultar em incêndio, aquecimento excessivo, explosão ou vazamento de eletrólito.
13. A bateria deverá ser retirada da ferramenta caso esta não vá ser usada por um período de tempo prolongado.
14. Durante e após o uso, a bateria pode ficar quente e causar queimaduras normais ou queimaduras de baixa temperatura. Preste atenção ao manusear baterias quentes.
15. Não toque no terminal da ferramenta imediatamente depois de usá-la, uma vez que ele pode ficar quente o bastante para provocar queimaduras.
16. Não permita que aparas, poeira ou solo fiquem presos nos terminais, furos e ranhuras da bateria. Isso poderia provocar o aquecimento, incêndios, explosões ou problemas de funcionamento na ferramenta ou na bateria, causando queimaduras ou outros ferimentos.
17. A menos que a ferramenta seja compatível com o uso nas proximidades de linhas elétricas de alta tensão, não a use próximo a estas. Isso poderia resultar em problemas de funcionamento ou em avarias da ferramenta ou da bateria.
18. Mantenha a bateria fora do alcance de crianças.

GUARDE ESTAS INSTRUÇÕES.

⚠️PRECAUÇÃO: Use somente baterias Makita originais. O uso de baterias Makita não originais ou baterias que foram alteradas pode causar a explosão da bateria e resultar em incêndio, ferimentos às pessoas na área e danos aos equipamentos. O uso de baterias não originais cancela a garantia Makita tanto para a ferramenta quanto para o carregador da bateria.

Dicas para manter a vida útil máxima da bateria

1. Carregue a bateria antes de uma descarga completa. Sempre pare a operação da ferramenta e carregue a bateria quando notar perda de potência.
2. Nunca recarregue uma bateria completamente carregada. O carregamento demasiado diminuirá a vida útil da bateria.
3. Carregue a bateria em uma temperatura ambiente entre 10°C e 40°C. Deixe a bateria esfriar antes de carregá-la.
4. Quando não estiver usando a bateria, remova-a da ferramenta ou do carregador.
5. Carregue a bateria se não utilizá-la por um longo período de tempo (mais de seis meses).

DESCRIÇÃO DAS PEÇAS

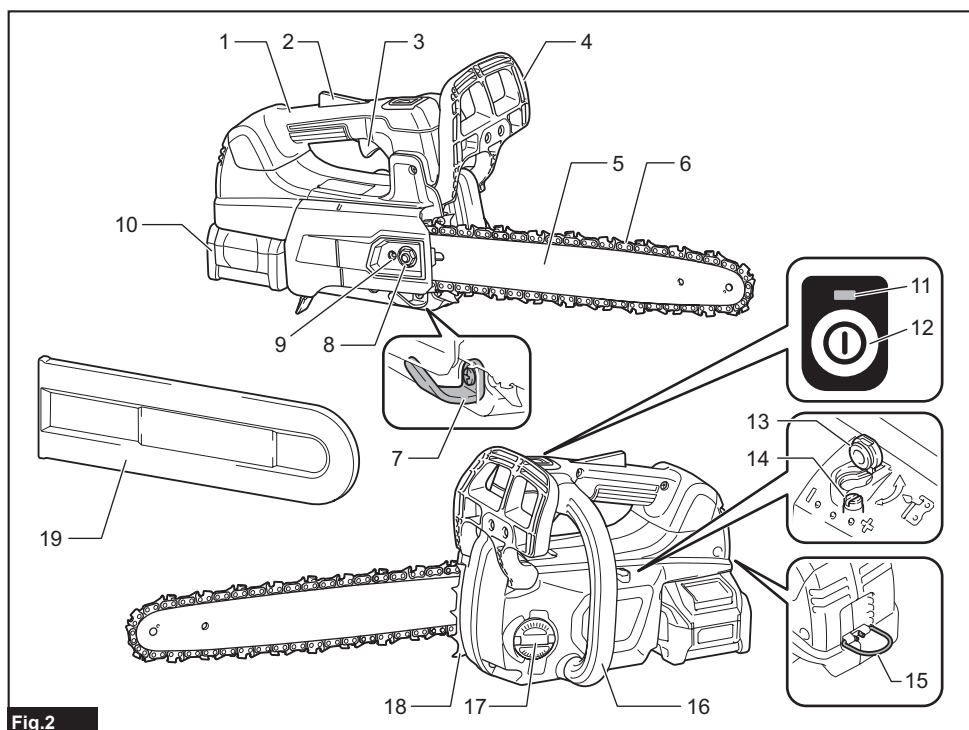


Fig.2

1	Punho superior	2	Alavanca de segurança	3	Gatilho do interruptor
4	Protetor dianteiro das mãos	5	Sabre	6	Corrente da serra
7	Pino pega-corrente	8	Porca de retenção	9	Parafuso de ajuste da corrente
10	Bateria	11	Lâmpada da alimentação principal	12	Interruptor da alimentação principal
13	Tampa	14	Parafuso de ajuste (da bomba de óleo)	15	Mosquetão
16	Punho dianteiro	17	Tampa do tanque de óleo	18	Amortecedor dentado
19	Protetor do sabre	-	-	-	-

DESCRIÇÃO FUNCIONAL

⚠️ PRECAUÇÃO: Certifique-se sempre de que a ferramenta esteja desligada e a bateria retirada antes de executar qualquer ajuste ou verificação das funções da ferramenta.

Instalação ou remoção da bateria

⚠️ PRECAUÇÃO: Sempre desligue a ferramenta antes de colocar ou retirar a bateria.

⚠️ PRECAUÇÃO: Segure a ferramenta e a bateria firme ao colocar ou retirar a bateria. Falha em segurar a ferramenta e a bateria firmemente pode fazer com que elas escorreguem das mãos e sejam danificadas ou causem lesões pessoais.

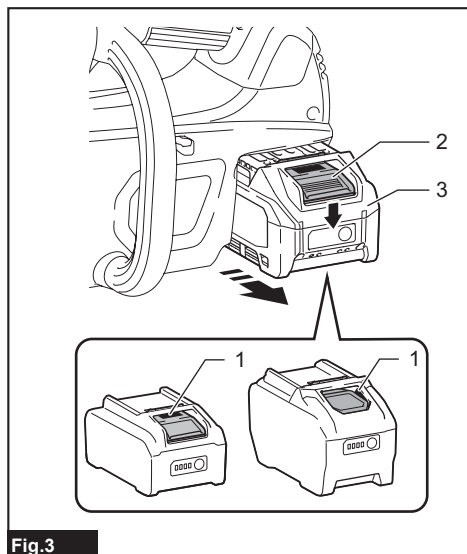


Fig.3

► 1. Indicador vermelho 2. Botão 3. Bateria

Para retirar a bateria, deslize-a para fora ao mesmo tempo em que desliza o botão na frente da bateria.

Para instalar a bateria, alinhe a lingueta desta à ranhura no compartimento e encaixe-a em posição. Insira-a até o fim, até encaixar em posição com um pequeno clique. Se você puder ver o indicador vermelho, conforme mostrado na figura, isso significa que ela não está completamente encaixada.

⚠️ PRECAUÇÃO: Sempre coloque a bateria completamente, até não ver mais o indicador vermelho. Caso contrário, ela poderá cair da ferramenta acidentalmente e provocar ferimentos em você ou em alguém por perto.

⚠️ PRECAUÇÃO: Não force a colocação da bateria. Se ela não deslizar com facilidade é porque não está sendo colocada corretamente.

Indicação da capacidade restante das baterias

Pressione o botão de checagem na bateria para ver a capacidade restante das baterias. As lâmpadas indicadoras acendem por alguns segundos.

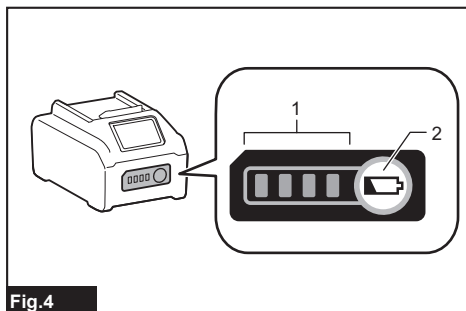


Fig.4

► 1. Lâmpadas indicadoras 2. Botão de checagem

Lâmpadas indicadoras			Capacidade restante
Acesa	Desl	Piscando	
			75% a 100%
			50% a 75%
			25% a 50%
			0% a 25%
			Carregue a bateria.
			A bateria pode ter falhado.

NOTA: Dependendo das condições de uso e da temperatura ambiente, a indicação pode ser um pouco diferente da capacidade real.

NOTA: A primeira lâmpada indicadora (extrema esquerda) pisca quando o sistema de proteção da bateria funciona.

Sistema de proteção da ferramenta / bateria

A ferramenta é equipada com um sistema de proteção da ferramenta/bateria. Esse sistema corta automaticamente a alimentação de energia do motor para prolongar a vida útil da ferramenta e da bateria. A ferramenta para automaticamente durante a operação se uma das seguintes condições ocorrer com ela ou com a bateria:

Proteção contra sobrecarga

Se a operação da bateria causar um consumo anormalmente elevado de corrente, a ferramenta irá parar automaticamente e a lâmpada da alimentação principal piscará em verde. Neste caso, desligue a ferramenta e pare o trabalho que provocou a sobrecarga. Em seguida, ligue a ferramenta para reiniciar.

Proteção contra superaquecimento

Se a ferramenta ou a bateria aquecerem demais, a ferramenta irá parar automaticamente e a lâmpada da alimentação principal acenderá em vermelho. Nesse caso, aguarde até que a ferramenta e a bateria esfriem antes de ligar a ferramenta novamente.

NOTA: Em ambientes a altas temperaturas, a proteção contra o aquecimento excessivo provavelmente atuará e a ferramenta irá parar automaticamente.

Proteção contra descarga excessiva

Quando a capacidade da bateria não for suficiente, a ferramenta irá parar automaticamente e a lâmpada da alimentação principal piscará em vermelho. Nesse caso, remova a bateria da ferramenta e coloque-a para carregar.

Proteção contra outros problemas

O sistema de proteção também se destina a outros problemas que poderiam causar danos à ferramenta, parando-a automaticamente. Siga o procedimento abaixo para eliminar as causas dos problemas se a operação da ferramenta houver sido temporariamente interrompida.

1. Desligue a ferramenta e ligue-a novamente para reiniciar.
2. Recarregue as baterias ou troque-as por baterias recarregadas.
3. Deixe a máquina e as baterias esfriarem.

Se o problema não for resolvido com a restauração do sistema de proteção, entre em contato com seu centro de assistência técnica Makita.

Interruptor da alimentação principal

AVISO: Desligue sempre o interruptor da alimentação principal quando a ferramenta não estiver em uso.

Para ligar a ferramenta, pressione o interruptor da alimentação principal. A lâmpada da alimentação principal acenderá em verde. Para desligar, pressione o interruptor da alimentação principal novamente.

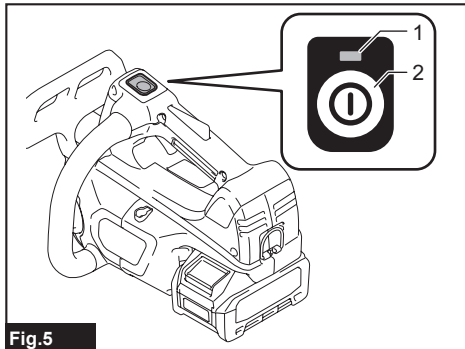


Fig.5

- 1. Lâmpada da alimentação principal 2. Interruptor da alimentação principal

NOTA: A lâmpada da alimentação principal pisca em verde quando o gatilho do interruptor é puxado em condições não operáveis. A lâmpada pisca quando uma das seguintes condições ocorre.

- Quando o interruptor da alimentação principal é ligado enquanto a alavanca de segurança e o gatilho do interruptor são mantidos apertados.
- Quando o gatilho do interruptor é puxado com o freio da corrente acionado.
- Quando o freio da corrente é liberado enquanto a alavanca de segurança e o gatilho do interruptor são mantidos apertados.

NOTA: Esta ferramenta utiliza uma função de desligamento automático. Para evitar a partida acidental, o interruptor da alimentação principal desliga automaticamente quando o gatilho do interruptor não é puxado por um certo período de tempo depois que o interruptor da alimentação principal é ligado.

Ação do interruptor

AVISO: Para efeito de segurança, esta ferramenta é equipada com uma alavanca de segurança para prevenir que a ferramenta seja acionada acidentalmente. **NUNCA** utilize a ferramenta se ela funcionar quando o gatilho do interruptor for puxado sem que a alavanca de segurança seja pressionada. Retorne a ferramenta para nosso centro de assistência técnica autorizado para a execução dos reparos apropriados **ANTES** de prosseguir com o uso.

AVISO: **NUNCA** amarre a alavanca de segurança ou impeça que execute seu propósito e sua função.

PRECAUÇÃO: Antes de colocar a bateria na ferramenta, verifique sempre se o gatilho funciona normalmente e se retorna para a posição "OFF" (DESL) quando é liberado.

OBSERVAÇÃO: Não puxe o gatilho do interruptor com muita pressão sem pressionar a alavanca de segurança. Se isto não for obedecido, há risco de quebra do interruptor.

NOTA: Se o gatilho do interruptor continuar a ser apertado enquanto a ferramenta estiver quase sem carga, a velocidade de rotação dela diminuirá e a lâmpada da alimentação principal piscará em verde. Nesse caso, solte o gatilho do interruptor e aperte-o novamente.

Para impedir que o gatilho do interruptor seja acidentalmente puxado, uma alavanca de segurança é fornecida. Para iniciar a ferramenta, pressione a alavanca de segurança e puxe o gatilho do interruptor. A velocidade da ferramenta aumenta à medida que a pressão no gatilho do interruptor aumenta. Solte o gatilho do interruptor para parar.

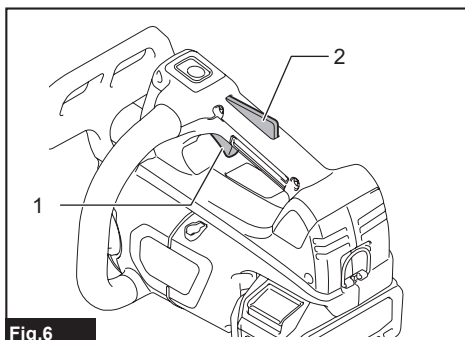


Fig.6

- 1. Gatilho do interruptor 2. Alavanca de segurança

Verificação do freio da corrente

⚠PRECAUÇÃO: Segure a motosserra com ambas as mãos ao ligá-la. Segure o punho superior com a mão direita e o punho dianteiro com a mão esquerda. O sabre e a corrente da serra não devem estar em contato com nenhum objeto.

⚠PRECAUÇÃO: Se a corrente da serra não parar imediatamente quando este teste for feito, a motosserra não deverá ser usada sob nenhuma circunstância. Consulte nosso centro de assistência técnica autorizado.

1. Pressione a alavanca de segurança e puxe o gatilho do interruptor. A corrente da serra começa a funcionar imediatamente.
2. Pressione o protetor dianteiro das mãos para a frente com as costas da mão. Certifique-se de que a motosserra para imediatamente.

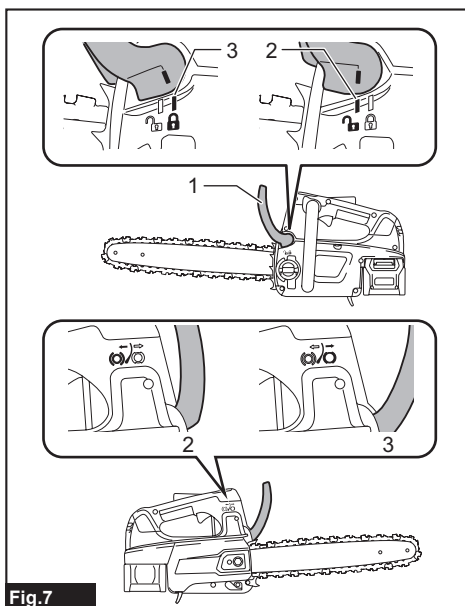


Fig.7

- 1. Protetor dianteiro das mãos 2. Posição destravada 3. Posição travada

Verificação do freio inercial

⚠PRECAUÇÃO: Ao se fazer este teste, se a corrente da serra não parar em dois segundos, interrompa o uso da motosserra e consulte nosso centro de assistência técnica autorizado.

Ligue a motosserra e solte o gatilho do interruptor completamente. A corrente da serra deve parar completamente em dois segundos.

Ajuste da lubrificação da corrente

Você pode ajustar a vazão da bomba de óleo com o parafuso de ajuste, usando a chave universal. A quantidade de óleo pode ser ajustada em 3 incrementos. Abra a tampa para regular o parafuso de ajuste.

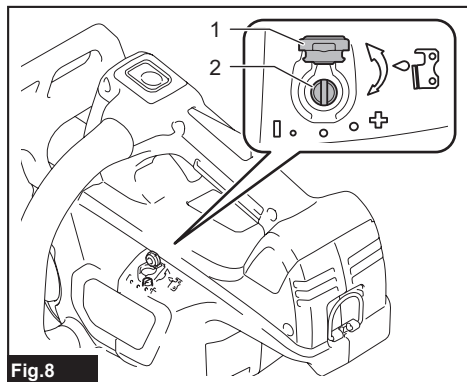


Fig.8

- 1. Tampa 2. Parafuso de ajuste

Mosquetão (ponto de fixação da corda)

Você pode pendurar a ferramenta prendendo a corda ao mosquetão. Puxe o mosquetão para cima e prenda com a corda.

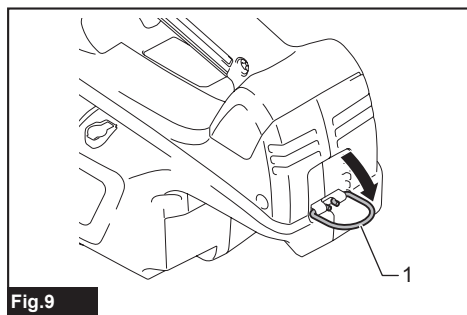


Fig.9

- 1. Mosquetão

Amortecedor dentado

Esta ferramenta é equipada com um amortecedor dentado como padrão. Para trocar o amortecedor dentado, consulte um centro de assistência técnica autorizado Makita. Ao executar uma operação de corte, encaixe o amortecedor dentado no tronco e use-o como uma alavanca.

Função eletrônica

A ferramenta está equipada com funções eletrônicas para facilitar a operação.

- Freio elétrico
Esta ferramenta é equipada com um freio elétrico. Se a ferramenta regularmente não conseguir parar rápido depois que o gatilho do interruptor for solto, providencie para que seja reparada em um centro de assistência técnica autorizado Makita.

MONTAGEM

⚠PRECAUÇÃO: Verifique sempre se a ferramenta está desligada e se a bateria está retirada antes de realizar qualquer trabalho na ferramenta.

⚠PRECAUÇÃO: Não toque na corrente da serra com as mãos desprotegidas. Use sempre luvas ao manusear a corrente da serra.

Instalação ou remoção da corrente da serra

⚠PRECAUÇÃO: A corrente da serra e o sabre permanecem quentes logo após a operação. Aguarde até que eles esfriem antes de realizar qualquer trabalho de manutenção na ferramenta.

⚠PRECAUÇÃO: Execute o procedimento de instalação ou remoção da corrente da serra em um local limpo, sem serragem ou materiais semelhantes.

Instalação da corrente da serra

Para instalar a corrente da serra, execute o procedimento a seguir:

1. Solte o freio da corrente puxando o protetor dianteiro das mãos.
2. Solte o parafuso de ajuste da corrente e a porca de retenção.

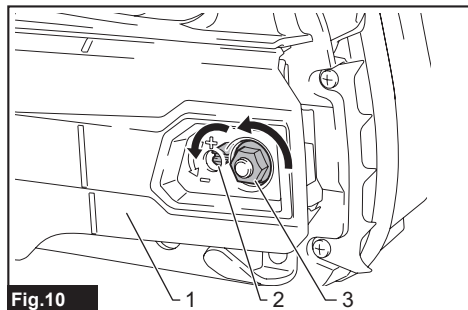


Fig.10

- 1. Cobertura da roda dentada 2. Parafuso de ajuste da corrente 3. Porca de retenção

3. Retire a cobertura da roda dentada.

4. Verifique a direção da corrente da serra. Coincida a direção da corrente da serra com aquela indicada na marca do corpo da motosserra.

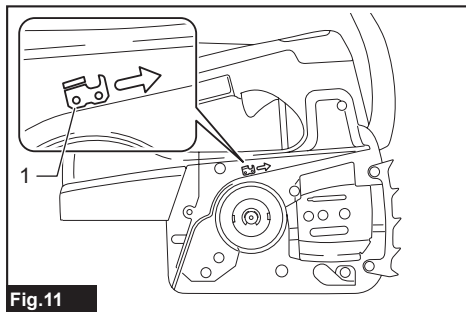


Fig.11

- 1. Marcação no corpo da motosserra

5. Encaixe uma ponta da corrente da serra no topo do sabre.

6. Encaixe a outra ponta da corrente da serra ao redor da roda dentada e então prenda o sabre ao corpo da motosserra, alinhando o furo no sabre ao pino no corpo da motosserra.

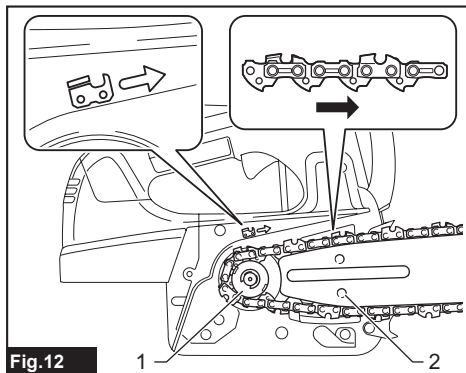


Fig.12

- 1. Roda dentada 2. Furo

7. Insira o ressalto e o pino da cobertura da roda dentada no corpo da motosserra e feche a cobertura de forma que o parafuso passante e o pino no corpo da motosserra encaixem em suas contrapartes na cobertura.

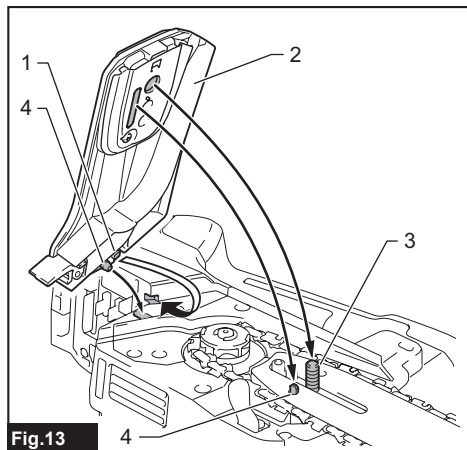


Fig.13

► 1. Ressalto 2. Cobertura da roda dentada
3. Parafuso passante 4. Pino

8. Aperte a porca de retenção para prender a cobertura da roda dentada e então desaperte-a um pouco para ajustar a tensão.

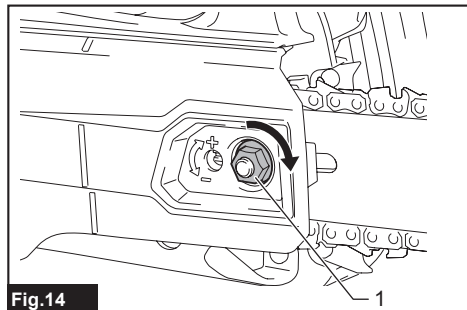


Fig.14

► 1. Porca de retenção

Depois de instalar a corrente da serra, ajuste a tensão dela conforme indicado na seção de ajuste da tensão da corrente da serra.

Remoção da corrente da serra

Para retirar a corrente da serra, execute o procedimento a seguir:

1. Solte o freio da corrente puxando o protetor dianteiro das mãos.
2. Solte o parafuso de ajuste da corrente e a porca de retenção.

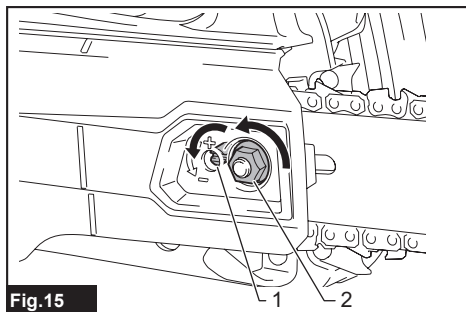


Fig.15

► 1. Parafuso de ajuste da corrente 2. Porca de retenção

3. Retire a cobertura da roda dentada e remova a corrente da serra e o sabre do corpo da motosserra.

Ajuste da tensão da corrente da serra

⚠PRECAUÇÃO: Não aperte demais a corrente da serra. O tensionamento excessivo da corrente da serra pode provocar a quebra desta e o desgaste do sabre.

⚠PRECAUÇÃO: Uma corrente muito frouxa pode escapar do sabre e causar acidentes com ferimentos.

A corrente da serra pode afrouxar depois de muitas horas de uso. Verifique a tensão da corrente da serra ocasionalmente antes de usar a motosserra.

1. Solte o freio da corrente puxando o protetor dianteiro das mãos.
2. Desaperte a porca de retenção um pouco para soltar a cobertura da roda dentada ligeiramente.

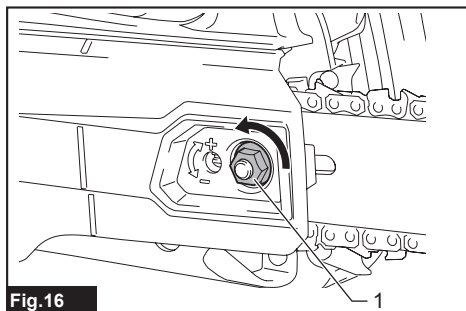


Fig.16

► 1. Porca de retenção

3. Levante a ponta do sabre levemente e ajuste a tensão da corrente. Gire o parafuso de ajuste da corrente para a direita para apertar e para a esquerda para desapertar.

Para a lâmina da corrente 90PX e 91PX:

Aperte a corrente da serra até que o lado de baixo da corrente da serra encaixe no trilho do sabre, conforme ilustrado.

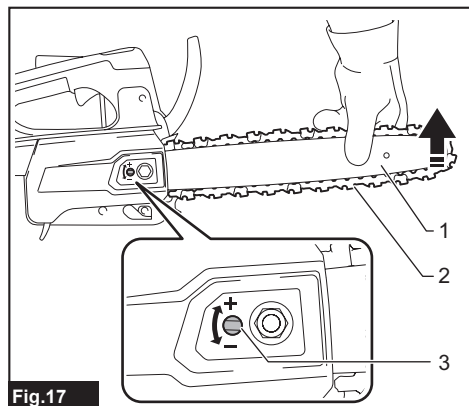


Fig.17

► 1. Sabre 2. Corrente da serra 3. Parafuso de ajuste da corrente

Para a lâmina da corrente 25AP:

Aperte a corrente da serra de forma que a folga entre o centro do lado de baixo do sabre e a corrente da serra fique entre 1 mm e 2 mm, aproximadamente.

4. Continue segurando o sabre levemente e aperte a cobertura da roda dentada.

Para a lâmina da corrente 90PX e 91PX:

Certifique-se de que a corrente da serra não está frouxa no lado de baixo.

Para a lâmina da corrente 25AP:

Certifique-se de que a folga entre o centro do lado de baixo do sabre e a corrente da serra fique entre 1 mm e 2 mm, aproximadamente.

5. Aperte a porca de retenção para prender a cobertura da roda dentada.

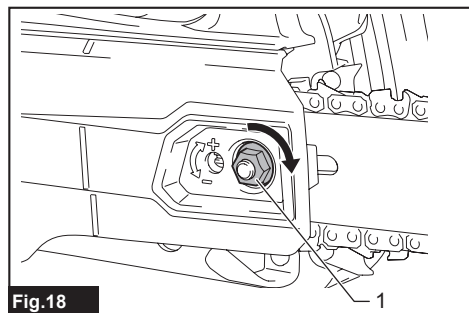


Fig.18

► 1. Porca de retenção

OPERAÇÃO

Lubrificação

OBSERVAÇÃO: Ao abastecer o óleo da corrente pela primeira vez, ou ao reabastecer o tanque após ele ter sido esvaziado completamente, adicione óleo até a borda inferior do gargalo do tanque. Caso contrário, o fornecimento de óleo poderá ser comprometido.

OBSERVAÇÃO: Use exclusivamente óleo de corrente de serra para motosserras Makita ou outro óleo equivalente disponível no mercado.

OBSERVAÇÃO: Nunca use óleo com poeiras ou partículas, nem óleo volátil.

OBSERVAÇÃO: Ao podar árvores, use sempre óleo vegetal. Óleo mineral pode danificar as árvores.

OBSERVAÇÃO: Antes de começar a operação de corte, certifique-se de que a tampa do tanque de óleo está rosqueada em posição.

A corrente da serra é lubrificada automaticamente durante o funcionamento da ferramenta. Verifique periodicamente a quantidade de óleo restante no tanque de óleo, inspecionando o visor de inspeção de óleo.

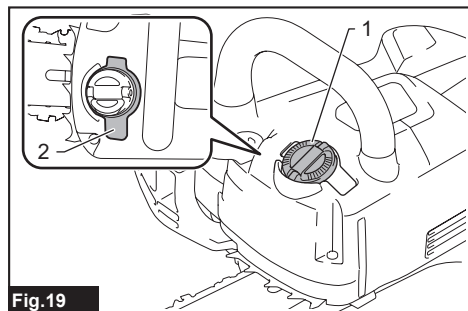


Fig.19

► 1. Tampa do tanque de óleo 2. Visor de inspeção de óleo

Para reabastecer o tanque, coloque a motosserra de lado, aperte o botão da tampa do tanque de óleo de forma que o botão do outro lado levante, e remova a tampa do tanque de óleo girando-a. A quantidade correta de óleo é de 200 mL. Depois de reabastecer, certifique-se de que a tampa do tanque de óleo seja apertada com firmeza.

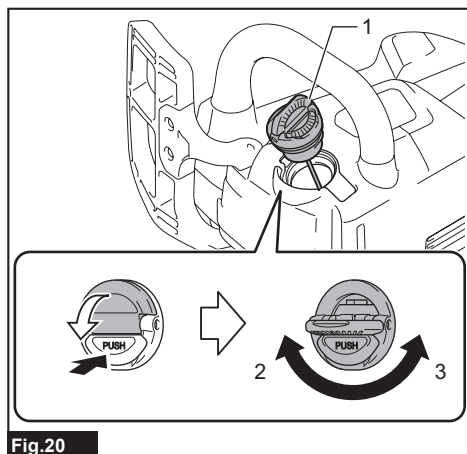


Fig.20

- ▶ 1. Tampa do tanque de óleo 2. Apertar 3. Desapertar

NOTA: Se for difícil remover a tampa do tanque de óleo, insira a chave-soquete no entalhe da tampa do tanque de óleo e remova-a girando para a esquerda.

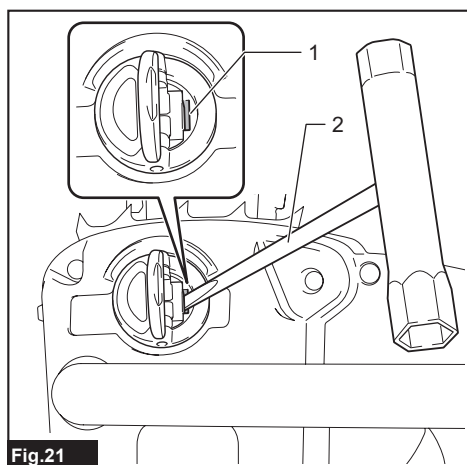


Fig.21

- ▶ 1. Entalhe 2. Chave-soquete

Depois de reabastecer, segure a motosserra afastada da árvore. Ligue-a e aguarde até que a corrente da serra seja lubrificada adequadamente.

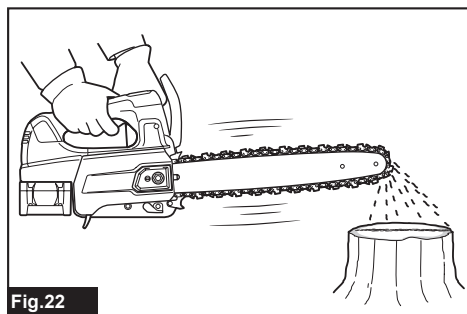


Fig.22

Trabalho com a motosserra

⚠PRECAUÇÃO: Mantenha todas as partes do corpo afastadas da corrente da serra quando o motor estiver em funcionamento.

⚠PRECAUÇÃO: Segure a motosserra firmemente com ambas as mãos quando o motor estiver em funcionamento.

⚠PRECAUÇÃO: Não tente alcançar algo além do ponto de conforto. Mantenha-se sempre com os pés bem assentados e em equilíbrio no chão.

OBSERVAÇÃO: Nunca jogue nem derrube a ferramenta.

OBSERVAÇÃO: Não cubra as aberturas de ventilação da ferramenta.

Como podar árvores

Antes de ligar, coloque o corpo da motosserra em contato com o galho a ser cortado. Se isso não for feito, o sabre poderá oscilar e provocar ferimentos no operador. Serre a madeira a ser cortada simplesmente movimentando a ferramenta para baixo, usando o próprio peso da motosserra.

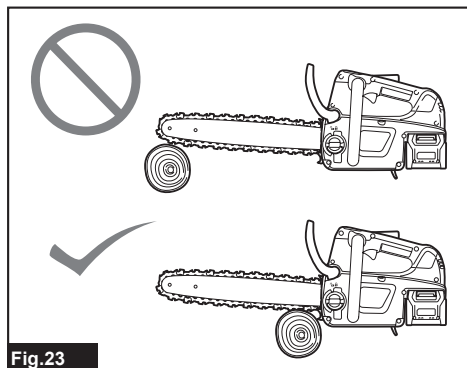


Fig.23

Se não conseguir cortar a madeira completamente com um único movimento:

Aplique uma leve pressão ao punho, continue a serrar e recue a motosserra um pouco.

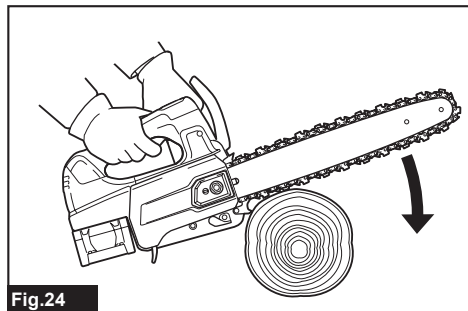


Fig.24

Ao cortar galhos grossos, faça primeiramente um corte inferior raso e então faça o corte de acabamento por cima.

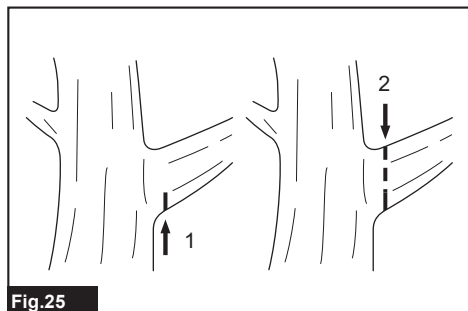


Fig.25

Se você tentar cortar galhos grossos por baixo, o galho poderá se fechar e prender a corrente da serra dentro do corte. Se você tentar cortar galhos grossos por cima sem um corte inferior raso, o galho poderá lascar.

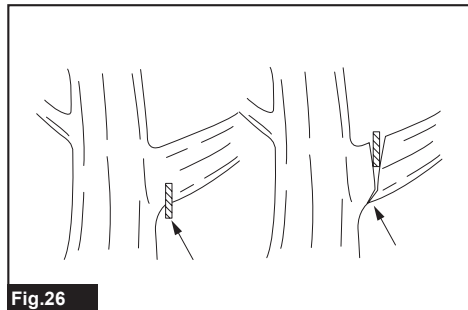


Fig.26

Transporte da ferramenta

Antes de transportar a ferramenta, acione sempre o freio da corrente e retire a bateria da ferramenta. Em seguida, coloque o protetor do sabre. Coloque também a cobertura da bateria nesta.

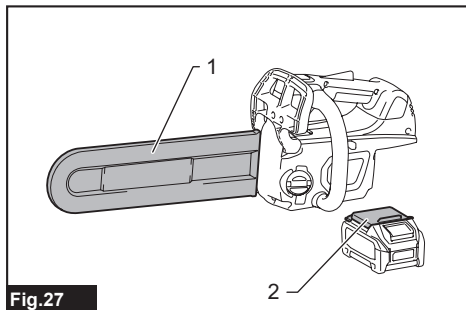


Fig.27

► 1. Protetor do sabre 2. Cobertura da bateria

MANUTENÇÃO

⚠PRECAUÇÃO: Certifique-se sempre de que a ferramenta esteja desligada e a bateria retirada antes de realizar qualquer inspeção ou manutenção.

⚠PRECAUÇÃO: Use sempre luvas de segurança ao realizar uma inspeção ou manutenção.

OBSERVAÇÃO: Nunca use gasolina, benzina, diluente, álcool ou produtos semelhantes. Pode ocorrer descoloração, deformação ou rachaduras.

Para manter a SEGURANÇA e a CONFIABILIDADE do produto, os reparos e qualquer outra manutenção ou ajustes devem ser feitos pelos centros autorizados de assistência técnica da Makita ou na própria fábrica da Makita, utilizando sempre peças originais Makita.

Afição da corrente da serra

A corrente da serra deve ser afiada quando:

- O corte de madeira úmida produz uma serragem farinhenta.
- A corrente penetra na madeira com dificuldade, mesmo quando uma pressão elevada é exercida.
- A borda de corte está obviamente danificada.
- A serra puxa para a esquerda ou para a direita na madeira. (Isto é causado por uma afiação irregular da corrente ou por danos em só um dos lados.)

Afie a corrente da serra com frequência, mas apenas um pouco de cada vez. Duas ou três passadas de lima são usualmente suficientes para uma afiação de rotina. Depois que a corrente da serra for afiada diversas vezes, providencie para que seja afiada em um de nossos centros de assistência técnica autorizados.

Critérios de afiação:

AVISO: Uma distância excessiva entre a borda de corte e o limitador de profundidade aumenta o risco de recuo.

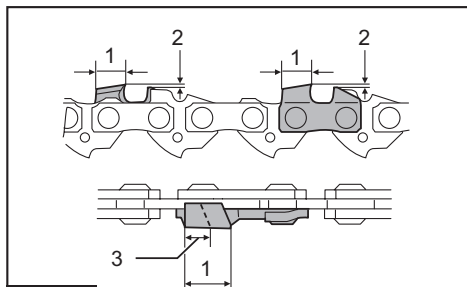


Fig.28

- 1. Comprimento do cortador 2. Distância entre a borda de corte e o limitador de profundidade 3. Comprimento mínimo do cortador (3 mm)
- Todos os cortadores devem ter o mesmo comprimento. Cortadores com comprimentos diferentes impedem o funcionamento regular da corrente de serra e podem causar a sua quebra.
 - Não afie a corrente se o comprimento do cortador atingir 3 mm ou menos. A corrente deve ser substituída por uma nova.
 - A espessura da lasca é determinada pela distância entre o limitador de profundidade (ponta redonda) e a borda de corte.
 - Os melhores resultados de corte são obtidos com as distâncias a seguir entre a borda de corte e o limitador de profundidade.
 - Lâmina da corrente 90PX: 0,65 mm
 - Lâmina da corrente 91PX: 0,65 mm
 - Lâmina da corrente 25AP: 0,65 mm

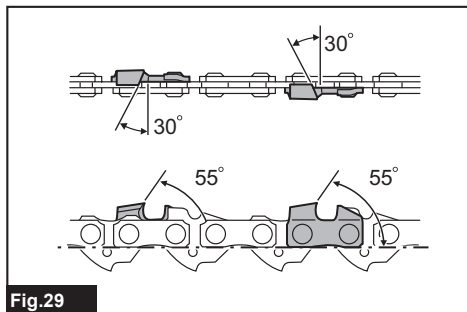


Fig.29

- O ângulo de afiação de 30° deve ser o mesmo em todos os cortadores. Ângulos de cortadores diferentes resultam no movimento brusco e irregular da corrente, aceleram o desgaste e causam quebras da corrente.
- Utilize uma lima redonda adequada para manter um ângulo de afiação apropriado contra os dentes.
 - Lâmina da corrente 90PX: 55°
 - Lâmina da corrente 91PX: 55°
 - Lâmina da corrente 25AP: 55°

Limas e como trabalhar com elas

- Use uma lima redonda especial (acessório opcional) para correntes de motosserra para afiar a corrente. Limas redondas comuns não são apropriadas.
- O diâmetro da lima redonda para cada corrente de serra é:
 - Lâmina da corrente 90PX: 4,5 mm
 - Lâmina da corrente 91PX: 4,0 mm
 - Lâmina da corrente 25AP: 4,0 mm
- A lima deve fazer contato com o cortador somente no movimento para a frente. Levante a lima do cortador quando a trouxer de volta para trás.
- Afie o cortador mais curto primeiro. O comprimento desse cortador se torna então o padrão para todos os demais cortadores da corrente da serra.
- Movimento a lima como indicado na figura.

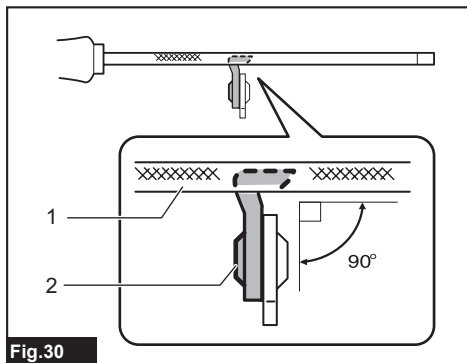


Fig.30

- 1. Lima 2. Corrente da serra
- O movimento da lima torna-se mais fácil se um porta-lima (acessório opcional) for utilizado. O porta-lima é marcado com o ângulo de afiação correto de 30° (alinhe as marcas paralelamente à corrente) e limita a profundidade de penetração (a 4/5 do diâmetro da lima).

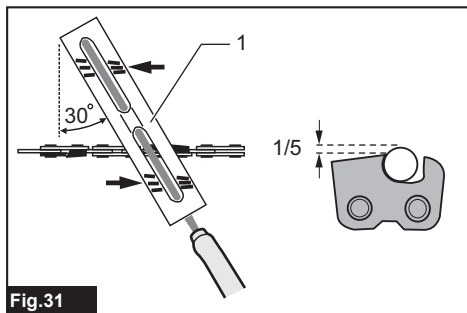


Fig.31

- 1. Porta-lima
- Depois de afiar a corrente, verifique a altura do limitador de profundidade utilizando um calibrador de corrente (acessório opcional).

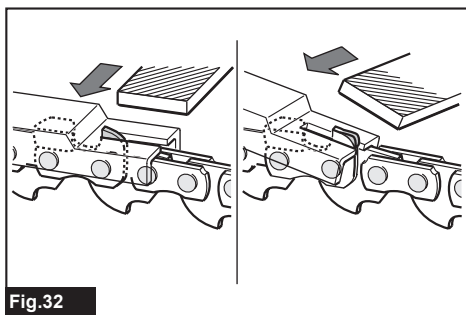


Fig.32

- Retire todo o material saliente, por menor que seja, usando uma lima chata especial (acessório opcional).
- Arredonde a frente do limitador de profundidade outra vez.

Limpeza do sabre

Lascas de madeira e serragem acumulam na ranhura do sabre. Eles podem obstruir a ranhura do sabre e comprometer o fluxo de óleo. Remova sempre as lascas de madeira e a serragem quando afiar ou trocar a corrente da serra.

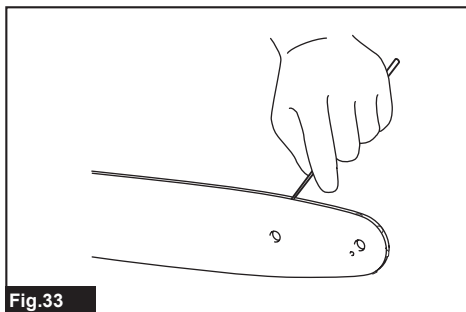


Fig.33

Limpeza da cobertura da roda dentada

Lascas de madeira e serragem acumulam no interior da roda dentada. Retire a cobertura da roda dentada e a corrente da serra da ferramenta e limpe para remover lascas de madeira e serragem.

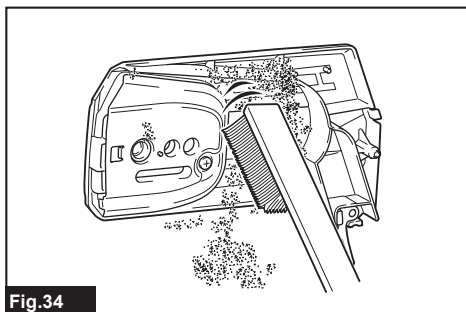


Fig.34

Limpeza do furo de descarga de óleo

Poeiras ou partículas finas podem acumular no furo de descarga de óleo durante a operação. Estas poeiras ou partículas finas de óleo podem comprometer o fluxo de óleo e resultar em uma lubrificação insuficiente em toda a corrente da serra. Quando um fornecimento deficiente de óleo da corrente ocorrer no topo do sabre, limpe o furo de descarga de óleo como se segue.

1. Retire a cobertura da roda dentada e a corrente da ferramenta.
2. Limpe poeira ou partículas finas usando uma chave de fenda ou semelhante.

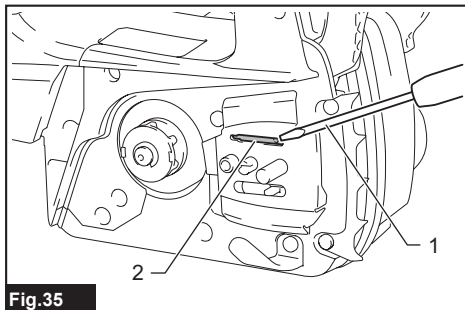


Fig.35

- 1. Chave de fenda 2. Furo de descarga de óleo

3. Coloque a bateria na ferramenta. Puxe o gatilho do interruptor para expelir óleo e remover poeiras e partículas acumuladas no furo de descarga de óleo.
4. Retire a bateria da ferramenta. Reinstale a cobertura da roda dentada e a corrente da serra na ferramenta.

Substituição da roda dentada

⚠PRECAUÇÃO: Uma roda dentada desgastada causa danos em uma corrente de serra nova. Substitua a roda dentada neste caso.

Antes de instalar uma corrente de serra nova, verifique a condição da roda dentada.

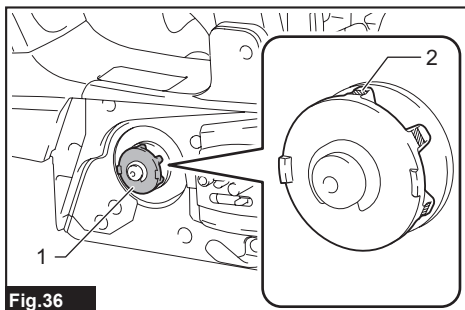


Fig.36

- 1. Roda dentada 2. Áreas de desgaste

Coloque sempre um anel de travamento novo ao substituir a roda dentada.

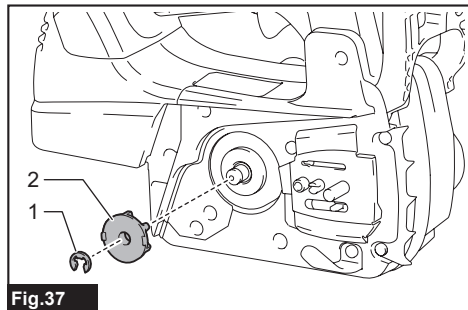


Fig.37

► 1. Anel de travamento 2. Roda dentada

OBSERVAÇÃO: Certifique-se de que a roda dentada seja instalada conforme mostrado na figura.

Como guardar a ferramenta

1. Limpe a ferramenta antes de guardar. Remova todas as lascas e serragem da ferramenta depois de retirar a cobertura da roda dentada.
2. Depois de limpar a ferramenta, faça-a funcionar em vazio para lubrificar a corrente da serra e o sabre.
3. Cubra o sabre com seu protetor.
4. Esvazie o tanque de óleo.

Instruções para manutenção periódica

Para garantir a vida útil prolongada da ferramenta, prevenir danos e assegurar o funcionamento pleno dos recursos de segurança, é necessário realizar os seguintes serviços de manutenção regularmente. As reivindicações de garantia serão aceitas somente se esses serviços forem realizados corretamente e regularmente. Não executar os serviços de manutenção indicados pode provocar acidentes! O usuário da motosserra não deve realizar serviços de manutenção que não estejam descritos no manual de instruções. Todos os serviços não descritos devem ser realizados por nossos centros de assistência técnica autorizados.

Item a verificar / tempo de operação	Antes da operação	Diariamente	Semanalmente	A cada 3 meses	Anualmente	Antes de guardar
Motosserra	Inspeção.	✓	-	-	-	-
	Limpeza.	-	✓	-	-	-
	Consulte o centro de assistência técnica autorizado.	-	-	-	-	✓
Corrente da serra	Inspeção.	✓	-	-	-	-
	Afiar, se necessário.	-	-	-	-	✓
Sabre	Inspeção.	✓	✓	-	-	-
	Retire da motosserra.	-	-	-	-	✓
Freio da corrente	Verifique o funcionamento.	✓	-	-	-	-
	Provideencie para que seja inspecionado regularmente no centro de assistência técnica autorizado.	-	-	-	✓	-
Lubrificação da corrente	Verifique a vazão de óleo.	✓	-	-	-	-
Gatilho do interruptor	Inspeção.	✓	-	-	-	-
Alavanca de segurança	Inspeção.	✓	-	-	-	-
Tampa do tanque de óleo	Verifique se está bem fechada.	✓	-	-	-	-
Pino pega-corrente	Inspeção.	-	-	✓	-	-
Parafusos e porcas	Inspeção.	-	-	✓	-	-

SOLUÇÃO DE PROBLEMAS

Antes de solicitar reparos, faça primeiro sua própria inspeção. Se encontrar um problema que não esteja explicado no manual, não tente desmontar o equipamento. Em vez disso, solicite o conserto a um centro de assistência técnica autorizada da Makita, usando sempre peças de reposição originais da Makita.

Problema	Causa	Solução
A motosserra não liga.	A bateria não está instalada.	Instale uma bateria carregada.
	Problema com a bateria (baixa tensão)	Recarregue a bateria. Se a recarga não solucionar, substitua a bateria.
	O interruptor da alimentação principal está desligado.	A motosserra desliga automaticamente se não operada por um determinado período de tempo. Ligue o interruptor da alimentação principal novamente.
A corrente da serra não se move.	O freio da corrente está acionado.	Solte o freio da corrente.
O motor para de funcionar depois de pouco tempo de uso.	O nível da carga da bateria está baixo.	Recarregue a bateria. Se a recarga não solucionar, substitua a bateria.
A corrente está sem lubrificação.	O tanque de óleo está vazio.	Encha o tanque de óleo.
	A ranhura da guia de óleo está suja.	Limpe a ranhura.
	Fornecimento insuficiente de óleo.	Regule a quantidade de óleo fornecida usando o parafuso de ajuste.
A serra não atinge a velocidade (RPM) máxima.	A bateria não está instalada corretamente.	Instale a bateria conforme descrito neste manual.
	A potência da bateria cai.	Recarregue a bateria. Se a recarga não solucionar, substitua a bateria.
	O sistema de acionamento não funciona corretamente.	Solicite reparos a um centro de assistência técnica autorizado de sua região.
A lâmpada da alimentação principal está piscando em verde.	O gatilho do interruptor foi puxado em condições não operáveis.	Puxe o gatilho do interruptor depois que o interruptor da alimentação principal for ligado e o freio da corrente, liberado.
A corrente não para mesmo quando o freio da corrente é acionado: Pare a ferramenta imediatamente!	A cinta do freio está desgastada.	Solicite reparos a um centro de assistência técnica autorizado de sua região.
Vibração anormal: Pare a ferramenta imediatamente!	O sabre ou a corrente da serra estão frouxos.	Ajuste o sabre e a tensão da corrente da serra.
	Mau funcionamento da ferramenta.	Solicite reparos a um centro de assistência técnica autorizado de sua região.
Não é possível instalar a corrente da serra.	A combinação da corrente da serra e da roda dentada não é correta.	Utilize a combinação correta da corrente da serra e da roda dentada, consultando para tanto a seção de especificações.

ACESSÓRIOS OPCIONAIS

⚠️PRECAUÇÃO: Os acessórios ou extensões especificados neste manual são recomendados para utilização com a sua ferramenta Makita. A utilização de quaisquer outros acessórios ou extensões pode causar risco de ferimentos. Utilize o acessório ou extensão apenas para o fim a que se destina.

Se necessitar de informações adicionais relativas a estes acessórios, solicite-as ao centro de assistência técnica Makita em sua região.

- Corrente da serra
- Sabre
- Protetor do sabre
- Roda dentada
- Lima
- Bateria e carregador originais Makita

⚠️AVISO: Se você comprar um sabre de comprimento diferente do sabre padrão, compre também um protetor de sabre adequado. Ela deve servir e cobrir totalmente o sabre na motosserra.

NOTA: Alguns itens da lista podem estar incluídos na embalagem da ferramenta como acessórios padrão. Eles podem variar de país para país.

SAC MAKITA
0800-019-2680
sac@makita.com.br

Makita do Brasil Ferramentas Elétricas Ltda.

Rodovia BR 376, KM 506, 1 CEP: 84043-450 – Bairro Industrial - Ponta Grossa – PR, CNPJ : 45.865.920/0006-15

www.makita.com.br

885906A215
PTBR
20210818