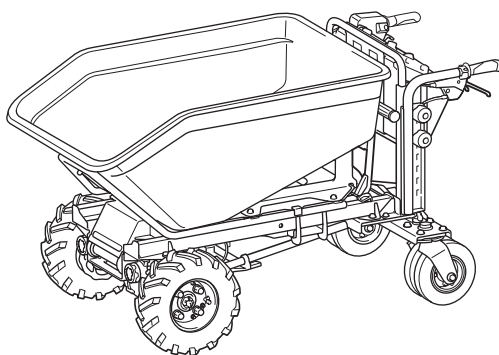


MANUAL DE INSTRUÇÕES



Carrinho de Mão a Bateria

DCU602



Leia este manual antes de usar a ferramenta.

ESPECIFICAÇÕES

Modelo:		DCU602
Dimensões (C x L x A)	Com a caçamba instalada	1.480 mm x 730 mm x 820 - 1.030 mm
	Com o transportador instalado	1.450 - 1.600 mm x 730 - 1.080 mm x 820 - 1.030 mm
Velocidade de deslocamento	À frente	5,0 / 3,5 / 1,5 km/h
	À ré	1,0 km/h
Capacidade máxima de carga	Em terrenos planos	300 kg
	Em terrenos inclinados (3 ° - 12 °)	180 kg
Inclinação máxima de subida		12°
Raio de giro mínimo *		1.150 mm
Freio		Freio de mão e freio secundário
Pneu	Roda dianteira	Pneu
	Roda traseira	Pneu
Tensão nominal		36 V CC
Peso líquido	Com a caçamba instalada	145 - 147 kg
	Com o transportador instalado	141 - 143 kg
Grau de proteção		IPX4

*: Diâmetro externo para giros com a roda dianteira como eixo.

- Devido ao nosso contínuo programa de pesquisa e desenvolvimento, reservamo-nos o direito de alterar especificações de partes e acessórios que constam neste manual, sem aviso prévio.
- As especificações podem diferir de país para país.
- O peso pode variar de acordo com o(s) acessório(s), incluindo a bateria. A combinação mais leve e a mais pesada, de acordo com o Procedimento 01/2014 da EPTA, estão mostradas na tabela.

Bateria e carregador aplicáveis

Bateria	BL1815N / BL1820B / BL1830B / BL1840B / BL1850B / BL1860B
Carregador	DC18RC / DC18RD / DC18RE / DC18SD / DC18SE / DC18SF / DC18SH / DC18WC

- Alguns dos carregadores e baterias listados acima podem não estar disponíveis na sua região de residência.

⚠ AVISO: Use somente as baterias e carregadores listados acima. O uso de outras baterias e carregadores pode provocar ferimentos e/ou incêndios.

⚠ AVISO: Nunca utilize o adaptador de baterias tipo mochila PDC1200 ou PDC01 com este produto. Usá-los juntos pode causar ferimentos ou problemas de funcionamento.

Símbolos

Os símbolos mostrados a seguir podem ser usados para o equipamento. Certifique-se de compreender o significado deles antes de usar o equipamento.

	Leia o manual de instruções.
	Não mude de direção em terrenos inclinados.
	Esta máquina não pode ser usada em vias públicas.
	Antes de carregar ou descarregar objetos, trave o freio e esvazie a unidade de basculação.

	Não carregue ou descarregue objetos em terrenos inclinados.
	Não utilize a máquina para transportar pessoas.
	Não despeje objetos em terrenos inclinados. Trave a unidade de basculação depois de despejar.
	Distribua os objetos uniformemente na caçamba ou no transportador. Não distribua objetos de maneira desigual, nem os coloque apenas na parte dianteira.
	Perigo de pinçamento e esmagamento. Mantenha as mãos afastadas durante a operação. Não coloque as mãos ou outras partes do corpo em contato com partes móveis.



Capacidade máxima de carga: 300 kg em terrenos planos e 180 kg em terrenos inclinados (até 12°).



Apenas para países da UE
Devido à presença de componentes perigosos nos equipamentos, resíduos de equipamentos elétricos e eletrônicos, acumuladores e baterias podem gerar impactos negativos sobre o meio ambiente e a saúde humana.
Não descarte aparelhos elétricos e eletrônicos ou baterias juntamente com o lixo doméstico!
De acordo com a Diretiva Europeia relativa aos resíduos de equipamentos elétricos e eletrônicos, e a acumuladores, baterias e os resíduos destes, bem como sua adaptação como legislação nacional, resíduos de equipamentos elétricos e eletrônicos, baterias e acumuladores devem ser armazenados separadamente e enviados para um ponto de coleta de resíduos municipais separado, que opere em conformidade com as regulamentações de proteção ambiental. Isso é indicado pelo símbolo da lixeira com um X afixado no equipamento.



Não olhe diretamente para as lâmpadas.



Não use lavadoras de alta pressão para lavar a máquina.



Mantenha outras pessoas afastadas durante a operação da máquina.



Não opere a máquina em superfícies desiguais.



Não opere a máquina se a caçamba ou o transportador não houverem sido totalmente retornados.



Retire cordas antes de despejar objetos.



Use sempre calçados de segurança antiderrapantes.



Trave o freio antes de abrir a alavanca de marcha neutra.



Trave o freio antes de fechar a alavanca de marcha neutra.



Pressão do ar: pneu dianteiro, 280 kPa; pneu traseiro, 525 kPa.



Certifique-se de que alavanca de travamento está travada.



Gire a alavanca de travamento na direção da parte dianteira da máquina para destravar a unidade de basculação.



Quando um bipe for emitido, trave a alavanca do freio.



Trave a alavanca do freio quando soltar o gatilho do interruptor.



Para cancelar o bipe, solte o gatilho do interruptor e puxe a alavanca do freio.



Nível de potência sonora garantido de acordo com a Diretiva UE para emissão de ruído em áreas externas.



Nível de potência sonora de acordo com a Regulamentação sobre Controle de Ruído de NSW, Austrália

Indicação de uso

Esta máquina se destina ao carregamento e transporte de objetos com acionamento assistido por bateria.

Ruído

O nível de ruído ponderado em A típico foi determinado de acordo com as EN62841-1 e EN12053 conforme aplicável:

Nível de pressão sonora (L_{pA}): 70 dB (A) ou menos
Desvio (K) : 4 dB (A)

O nível de ruído durante o trabalho pode exceder 80 dB (A).

NOTA: Os valores de emissão de ruído declarados foram medidos de acordo com um método de teste padrão e podem ser usados para comparar uma ferramenta a outra.

NOTA: Os valores de emissão de ruído declarados também podem ser usados em uma avaliação preliminar de exposição.

AVISO: Usar protetor auditivo.

AVISO: A emissão de ruído durante o uso real da ferramenta elétrica poderá diferir dos valores declarados de acordo com a forma de uso da ferramenta, especialmente com o tipo da peça de trabalho processada.

AVISO: Certifique-se de identificar medidas de segurança para proteger o operador, baseadas em uma estimativa da exposição nas condições efetivas de uso (levando em conta todas as partes do ciclo operacional, tais como quantas vezes a ferramenta é desligada e quando opera em vazio, além do tempo de acionamento).

Vibração

O valor total da vibração (soma vetorial triaxial) é determinado de acordo com EN62841-1:

Modo de trabalho: operação sem carga

Emissão de vibrações (a_h): 2,5 m/s² ou menos

Desvio (K): 1,5 m/s²

NOTA: Os valores totais de vibração declarados foram medidos de acordo com um método de teste padrão e podem ser usados para comparar uma ferramenta a outra.

NOTA: Os valores totais de vibração declarados também podem ser usados em uma avaliação preliminar de exposição.

⚠️ AVISO: A emissão de vibração durante o uso real da ferramenta elétrica poderá diferir dos valores declarados de acordo com a forma de uso da ferramenta, especialmente com o tipo da peça de trabalho processada.

⚠️ AVISO: Certifique-se de identificar medidas de segurança para proteger o operador, baseadas em uma estimativa da exposição nas condições efetivas de uso (levando em conta todas as partes do ciclo operacional, tais como quantas vezes a ferramenta é desligada e quando opera em vazio, além do tempo de acionamento).

AVISOS DE SEGURANÇA

Avisos gerais de segurança para ferramentas elétricas

⚠️ AVISO Leia todos os avisos de segurança, instruções, ilustrações e especificações fornecidos com esta ferramenta elétrica. O descumprimento das instruções descritas abaixo pode resultar em choques elétricos, incêndios e/ou ferimentos graves.

Guarde todos esses avisos e instruções para futuras referências.

O termo "ferramenta elétrica" nos avisos refere-se a ferramentas operadas através de conexão à rede elétrica (com cabo) ou por bateria (sem cabo).

Segurança na área de trabalho

1. **Mantenha a área de trabalho limpa e bem iluminada.** Áreas desorganizadas ou escuras são mais propícias a acidentes.
2. **Não use ferramentas elétricas em atmosferas explosivas, como as que contêm líquidos, gases ou poeiras inflamáveis.** Ferramentas elétricas geram faíscas que podem incendiar poeiras ou vapores.
3. **Mantenha crianças e espectadores longe do local de operação da ferramenta elétrica.** Distrações podem fazer com que você perca o controle.

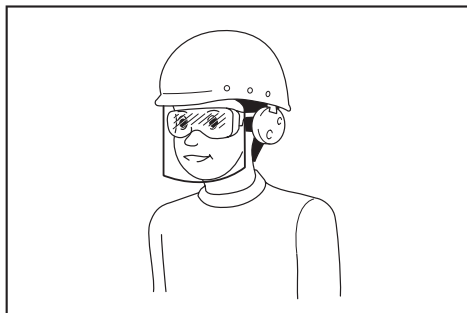
Segurança elétrica

1. **As tomadas da ferramenta elétrica devem ser compatíveis com as tomadas na parede. Nunca faça qualquer tipo de modificação nas tomadas da ferramenta. Não use adaptadores de tomada em ferramentas elétricas aterradas.** Tomadas não modificadas e compatíveis com as tomadas na parede reduzem o risco de choque elétrico.
2. **Evite o contato corporal com superfícies aterradas, como tubulações, fogões, geladeiras, radiadores, etc.** Há um maior risco de choque elétrico se o seu corpo estiver conectado à terra.
3. **Não exponha ferramentas elétricas a chuva ou condições molhadas.** Se entrar água em uma ferramenta elétrica, o risco de choque elétrico aumenta.
4. **Use o cabo da ferramenta com cuidado. Nunca o use para carregar ou puxar a ferramenta ou desligá-la da tomada. Mantenha o cabo afastado de fontes de calor, óleo, arestas vivas e partes em movimento.** Cabos danificados ou emaranhados aumentam o risco de choque elétrico.
5. **Para operar uma ferramenta elétrica ao ar livre, use um cabo de extensão adequado para uso externo.** O uso de um cabo específico para uso externo reduz o risco de choque elétrico.
6. **Se for inevitável operar uma ferramenta elétrica em local úmido, use um dispositivo de proteção contra corrente residual (DCR).** O uso de um dispositivo DCR reduz o risco de choque elétrico.
7. **Ferramentas elétricas podem produzir campos eletromagnéticos (EMF), que não são nocivos aos usuários.** Todavia, usuários com marca-passos ou outros dispositivos médicos semelhantes devem entrar em contato com os fabricantes de seus dispositivos e/ou médicos para obter orientação antes de usar esta ferramenta elétrica.

Segurança pessoal

1. **Mantenha-se alerta, preste atenção no que está fazendo e use bom senso ao operar ferramentas elétricas. Não use ferramentas elétricas quando estiver cansado ou sob a influência de drogas, álcool ou medicamentos.** Uma pequena falta de atenção durante a operação de ferramentas elétricas pode causar lesões pessoais graves.
2. **Use equipamentos de proteção individual. Use sempre óculos de proteção.** Equipamentos de proteção, como máscara contra pó, sapatos de segurança antiderrapantes, capacete de segurança e protetores auditivos, reduzem lesões pessoais quando usados conforme exigido pelas condições.
3. **Evite ligar a ferramenta acidentalmente. Certifique-se de que o interruptor está na posição desligada antes de conectar a fonte de energia e/ou bateria, ou pegar e carregar a ferramenta.** Carregar ferramentas elétricas com o dedo no interruptor ou energizadas e o interruptor ligado pode causar acidentes.
4. **Remova as chaves de ajuste ou chaves de boca antes de ligar a ferramenta elétrica.** Uma chave de boca ou de ajuste conectada a uma peça rotativa da ferramenta elétrica pode resultar em lesão pessoal.

5. **Não tente alcançar posições distantes demais. Mantenha sempre os pés bem assentados e firmes.** Isto permite que você tenha um melhor controle da ferramenta elétrica em situações inesperadas.
6. **Vista-se apropriadamente. Não use roupas soltas nem acessórios. Mantenha os cabelos e roupas afastados de partes móveis.** Roupas soltas, acessórios e cabelos compridos podem se enrolar em partes móveis.
7. **Se forem fornecidos equipamentos para ligação de extração e coleta de pó, certifique-se de que eles sejam conectados e usados corretamente.** O uso de coletor de pó pode reduzir os riscos relacionados a pó.
8. **Não permita que a familiaridade adquirida com o uso frequente de ferramentas o torne complacente e o faça ignorar os princípios de segurança das ferramentas.** Uma ação descuidada pode provocar lesões sérias em uma fração de segundo.
9. **Use sempre óculos de proteção para proteger os olhos contra ferimentos ao usar ferramentas elétricas. Os óculos de proteção devem atender à norma ANSI Z87.1 nos EUA, à norma EN 166 na Europa, ou à norma AS/NZS 1336 na Austrália/Nova Zelândia. Na Austrália/Nova Zelândia, o uso de um protetor facial também é exigido por lei para a proteção do rosto.**
4. **Coloque ferramentas elétricas que estejam funcionando em vazio longe do alcance de crianças e não permita que pessoas não familiarizadas com a ferramenta, ou com estas instruções, a operem.** Ferramentas elétricas são perigosas nas mãos de pessoas não treinadas.
5. **Execute a manutenção de ferramentas elétricas e acessórios. Verifique o desalinhamento e emperramento de partes móveis, a quebra de peças e todas as demais condições que possam afetar a operação da ferramenta elétrica. Em caso de danos, providencie para que a ferramenta elétrica seja reparada antes do uso.** Muitos acidentes são provocados pela manutenção insatisfatória de ferramentas elétricas.
6. **Mantenha as ferramentas de corte afiadas e limpas.** Ferramentas de corte devidamente mantidas com as arestas de corte afiadas têm menos probabilidade de emperrar e são mais fáceis de controlar.
7. **Use a ferramenta elétrica, os acessórios, as pontas cortantes da ferramenta, etc. de acordo com estas instruções, levando em conta as condições de trabalho e a tarefa a ser realizada.** O uso da ferramenta elétrica para realizar operações diferentes daquelas para as quais foi projetada pode resultar em situações perigosas.
8. **Mantenha empunhaduras e superfícies de agarre secas, limpas e isentas de óleos e graxas.** Empunhaduras e superfícies de agarre escorregadias não permitem o manuseio e controle seguros da ferramenta em situações inesperadas.
9. **Ao usar esta ferramenta, não use luvas de trabalho de tecido que possam ficar enroscadas.** O enroscamento de luvas de trabalho de tecido nas partes móveis pode resultar em ferimentos pessoais.



É responsabilidade do empregador garantir que os equipamentos de proteção individual apropriados sejam usados pelos operadores da ferramenta ou por outras pessoas que estiverem na área de trabalho imediata.

Uso e cuidados de manuseio da ferramenta elétrica

1. **Não force a ferramenta elétrica. Use a ferramenta elétrica correta para a sua aplicação.** A ferramenta elétrica correta executa um melhor trabalho e é mais segura quando operada à velocidade para a qual foi projetada.
2. **Não utilize a ferramenta elétrica se não for possível ligar e desligar o interruptor.** Qualquer ferramenta que não possa ser controlada pelo interruptor é perigosa e tem que ser reparada.
3. **Desconecte a tomada da fonte de alimentação ou retire a bateria, se removível, da ferramenta elétrica antes de fazer ajustes, trocar acessórios ou guardar a ferramenta elétrica.** Estas medidas preventivas de segurança reduzem o risco de a ferramenta elétrica ser acionada acidentalmente.
1. **Recarregue somente com o carregador especificado pelo fabricante.** Um carregador que é adequado para um tipo de bateria pode criar riscos de incêndio quando usado com outra bateria.
2. **Use as ferramentas elétricas somente com as baterias especificamente designadas.** O uso de qualquer outro tipo de bateria pode criar riscos de lesão e incêndio.
3. **Quando a bateria não estiver em uso, mantenha-a longe de outros objetos metálicos, como cliques, moedas, chaves, pregos, parafusos, etc., que podem conectar um terminal ao outro.** O curto-circuito dos terminais da bateria pode causar queimaduras ou incêndio.
4. **Sob condições extremas, a bateria pode ejetar líquido; evite contato com tal líquido. Se ocorrer um contato acidental, lave com água. Se o líquido entrar nos olhos, procure também assistência médica.** O líquido ejetado pela bateria pode causar irritação e queimaduras.
5. **Não use uma bateria ou ferramenta que esteja danificada ou tenha sido modificada.** Baterias danificadas ou modificadas podem exibir um comportamento imprevisível, resultando em incêndio, explosão ou risco de lesões.
6. **Não exponha a bateria nem a ferramenta a chamas ou a temperaturas excessivas.** A exposição a chamas ou a uma temperatura acima de 130 °C podem causar explosão.

7. **Siga todas as instruções de carregamento e não carregue a bateria nem a ferramenta fora da faixa de temperatura especificada nas instruções.** O carregamento inadequado ou a temperaturas fora da faixa especificada pode danificar a bateria e aumentar o risco de incêndio.
8. **Certifique-se de que as passarelas estejam limpas e que sejam resistentes e seguras.** Para reduzir o risco de ferimentos, todas as passarelas devem estar livres de detritos soltos e devem ser resistentes o bastante para suportar o peso das cargas previstas que serão transportadas sobre elas. Elas devem ser suportes adequados sob elas e em ambos os lados para eliminar deformações e o movimento lateral sob carga. As passarelas devem ser largas o bastante para permitir que os pés do usuário sejam assentados com firmeza no chão enquanto as cargas são transportadas através delas.

Serviços de reparo

1. **Os serviços de reparo devem ser conduzidos por um técnico qualificado e usando somente peças de reposição idênticas.** Isso irá garantir que a segurança da ferramenta elétrica será mantida.
2. **Nunca execute a manutenção em baterias danificadas.** A manutenção de baterias somente deve ser realizada pelo fabricante ou por prestadores de serviços autorizados.
3. **Siga as instruções para lubrificação e mudança de acessórios.**

Avisos de segurança do carrinho de mão a bateria

1. **Ao operar esta máquina, use sempre calçados de segurança antiderrapantes.** Botas e sapatos de segurança fechados e antiderrapantes reduzem o risco de ferimentos.
2. **Inspeccione o trajeto antes de transportar objetos/materiais.** Familiarize-se com o trajeto e certifique-se de que é largo o bastante para que a máquina possa ser manobrada com carga. Isso ajudará a reduzir a perda de controle da máquina.
3. **Tome extremo cuidado em superfícies escorregadias, não coesivas e instáveis.** Superfícies molhadas e escorregadias, tais como gramados molhados, áreas com neve ou gelo, e terrenos não coesivos e instáveis, como areia e cascalho, podem fazer com que a máquina perca tração e podem afetar negativamente a direção, frenagem e estabilidade.
4. **Não opere a máquina em terrenos com inclinação excessiva.** Isso reduz o risco de perda de controle, escorregamentos e quedas que poderiam resultar em ferimentos pessoais. Terrenos com inclinação maior que o valor máximo recomendado e inclinações laterais podem aumentar o risco de instabilidade e afetar adversamente a capacidade de parar com segurança.
5. **Ao trabalhar em terrenos inclinados, certifique-se sempre de manter os pés bem assentados no chão, trabalhe sempre transversalmente à face do terreno inclinado, nunca para cima ou para baixo. Tome extremo cuidado ao mudar de direção.** Isso reduz o risco de perda de controle, escorregamentos e quedas que poderiam resultar em ferimentos pessoais.
6. **Sempre que possível, utilize áreas planas para parar, carregar e descarregar, e nunca deixe a máquina sem supervisão em um terreno inclinado.** A máquina é mais instável quando parada em um terreno inclinado do que em uma superfície plana.
7. **Ao deixar a máquina sem supervisão, aplique o freio de estacionamento assim que a máquina estiver em uma área segura para parar.** O freio de estacionamento impede o movimento indesejável da roda dianteira e pode melhorar a estabilidade.
9. **Certifique-se de que todos os parafusos de travamento estão apertados com firmeza antes de usar a máquina.** Os parafusos de travamento das rodas traseiras e das paredes dianteira e laterais do transportador do tipo aberto devem estar firmes para evitar o movimento indesejável destas partes ajustáveis da máquina.
10. **Nunca opere a máquina em uma condição de sobrecarga.** Certifique-se de que a máquina tenha a capacidade nominal adequada para os objetos ou materiais que precisam ser transportados. Cargas excessivas dificultam manobrar e parar a máquina, aumentam o tempo e a distância de parada, bem como o risco de instabilidade.
11. **Nunca opere a máquina em uma condição de empilhamento excessivo de material.** O empilhamento de material acima da borda ou das laterais da bandeja pode fazer com que a máquina perca o equilíbrio e fique descontrolada.
12. **Utilize recipientes ou amarrações para imobilizar as cargas.** Cargas soltas e/ou inseguras têm mais chances de se deslocar, o que pode resultar na perda de estabilidade e controle.
13. **Segure sempre os punhos com firmeza.** A perda de controle pode aumentar o risco de ferimentos pessoais.
14. **Remova a chave de bloqueio quando não estiver usando.** A chave de bloqueio impede o uso indesejável da máquina acionada, como por exemplo, por crianças ou outras pessoas não treinadas ou não autorizadas. Sem a chave, a alimentação elétrica não pode ser ligada.
15. **Esta máquina não pode ser usada em vias públicas.** O uso do carrinho de mão em uma via pública é ilegal e pode resultar em penalidades da jurisdição local, bem como em ferimentos pessoais.
16. **Utilize uma placa resistente com superfície antid deslizante e recurso antidesprendimento ao carregar e/ou descarregar esta máquina para o transporte ou movê-la entre níveis diferentes.** Certifique-se de que a inclinação da placa não ultrapasse 12° e de operar a máquina lentamente e com cuidado. A operação instável ou rápida pode resultar no tombamento e/ou queda.
17. **Não desmonte, repare nem altere esta máquina.**

Preparação

1. **Antes de operar a máquina, certifique-se de que não há ninguém nas proximidades dela.**
2. **Antes de operar a máquina, inspecione-a, consultando a seção de manutenção.**

Operação

1. Quando operar a máquina, mantenha-se atrás dela e segure os punhos com firmeza, usando ambas as mãos.
2. Não opere a máquina se estiver em cima dela.
3. Não permita que outras pessoas subam na máquina.
4. Quando operar a máquina à ré e caminhar de costas, preste atenção à área atrás de você e por onde anda, tomando cuidado para não escorregar ou tropeçar.
5. Não use a máquina quando a visibilidade estiver ruim, uma vez que existe risco de atingir obstáculos.
6. Quando operar a máquina em terrenos acidentados, ou quando passar por uma mudança de nível na via, reduza a velocidade e tome cuidado.
7. Ao usar a máquina, evite solos macios para impedir que ela tombe devido ao colapso do acostamento da via.
8. Não opere a máquina em terrenos com inclinação maior que 12°.
9. Se encontrar alguma anormalidade, pare a máquina em um terreno plano. Antes de inspecionar a máquina, trave a alavanca do freio e desligue a alimentação de energia.
10. Antes de operar a máquina, certifique-se de que o punho da unidade de basculação está totalmente abaixado e travado. Se não estiver completamente travado, existe o risco de acidentes ou ferimentos, pois o transportador ou a caçamba poderão tombar e objetos poderão cair durante o descolamento em declives.
11. Quando operar a máquina próximo a paredes/muros, tome cuidado para não prender as mãos entre o punho e a parede/muro.
12. Não use a máquina em condições de mau tempo, especialmente se houver risco de relâmpagos. Isso reduz o risco de ser atingido por um relâmpago.
13. Não encoste em partes metálicas durante ou depois do uso, pois elas podem ficar quentes o suficientes para causar queimaduras devido à exposição à luz solar.
14. Tome cuidado para que os cabos não enroscuem na carga ou em obstáculos.
15. Ao cruzar pontes de madeira ou semelhantes, certifique-se de que o peso total do produto, da carga e do operador não ultrapassem o peso máximo admissível da ponte e cruze-a com cuidado, a uma velocidade constante.
16. Use luvas para operar a máquina em ambientes a baixas temperaturas. Tocar em partes metálicas com as mãos desprotegidas pode fazer com que elas fiquem aderidas.
17. Se houver pessoas ou obstáculos na direção do deslocamento, evite-os antecipadamente.
18. Não colete objetos usando diretamente o transportador ou a caçamba. Fazer isso pode danificar a máquina e causar acidentes.
19. Quando usar a máquina em terrenos lamacentos, ladeiras molhadas ou locais escorregadios, preste atenção ao local onde pisa.
20. Não mergulhe a máquina em poças.

21. Antes de sair de perto da máquina em funcionamento, certifique-se de retornar completamente a unidade de basculação à posição original, de travar a alavanca do freio e de retirar a chave de bloqueio.
22. Não deixe a máquina desassistida enquanto houver objetos sendo carregados no transportador ou na caçamba.

Operação em terrenos inclinados

1. Não atravesse terrenos inclinados perpendicularmente.
2. Antes de começar a descer um declive, certifique-se de reduzir a velocidade e tome cuidado.
3. Se a velocidade de deslocamento em um declive for muito alta, um som de bipe será emitido. Nesse caso, reduza a velocidade usando o freio.
4. Tome cuidado ao arrancar ou parar a máquina em terrenos inclinados.
5. Uma vez que a carga fica menos estável em terrenos inclinados, prenda-a com firmeza usando cordas.
6. Uma vez que a máquina se torna instável dependendo das condições da via, limite sempre a carga ao mínimo possível.
7. Uma vez que o campo de visão é comprometido em terrenos inclinados, limite sempre a altura da carga ao mínimo possível.
8. Nunca pare a máquina em terrenos inclinados. Pare a máquina em um terreno plano, trave a alavanca do freio e desligue a alimentação de energia.
9. Não mude de direção nem de modo de velocidade em terrenos com inclinação excessiva.
10. Não solte o gatilho do interruptor em aclives. A máquina poderia começar a recuar e causar um acidente.
11. Certifique-se de que a carga restante da bateria é suficiente antes de operar em terrenos inclinados. Se a carga restante da bateria não for suficiente, recarregue-a ou substitua-a por uma carregada.
12. Quando ligar a máquina em terrenos inclinados, não coloque o pé atrás da roda traseira, pois a máquina se desloca à ré por alguns centímetros.

Como carregar objetos

1. Não carregue objetos em demasia. Ao carregar objetos, siga as instruções e respeite os limites de carga do manual.
2. Uma vez que quanto maior a carga, maior a dificuldade de operar a máquina, mantenha a carga dentro de um limite que não afete a operação.
3. Prenda firmemente os objetos com cordas.
4. Carregue os objetos no interior do transportador ou da caçamba. Se os objetos estiverem se projetando para fora do transportador ou da caçamba, haverá risco de acidentes devido à queda de objetos ou ao contato destes com obstáculos, tais como paredes.
5. Certifique-se de que, quando carregados, os objetos fiquem abaixo do nível dos olhos. Haverá perigo se a carga for muito alta, pois o campo de visão ficará comprometido. Além disso, existirá o risco de a carga tombar e causar ferimentos, uma vez que ela provavelmente não estará balanceada.

6. **Acomode os objetos uniformemente no transportador ou caçamba.** Se os objetos não estiverem acomodados uniformemente, existirá o risco de a carga tombar e causar ferimentos, uma vez que provavelmente não estará balanceada.
7. **Antes de carregar objetos ou operar a máquina, certifique-se de que o punho da unidade de basculação está totalmente abaixado e travado.**
8. **Certifique-se de carregar objetos pesados em primeiro lugar para manter o equilíbrio.**
9. **Não estenda as grades dianteira e laterais em terrenos com inclinação excessiva. Estenda as grades laterais quando objetos leves forem carregados.**
10. **Ao estender as grades dianteira e laterais, não ultrapasse o limite de extensão. Certifique-se de estender as grades laterais de forma que os lados direito e esquerdo fiquem com o mesmo comprimento e acomode os objetos carregados uniformemente.**
11. **Carregue e descarregue objetos em um terreno plano. Jamais carregue ou descarregue objetos em terrenos inclinados.**
12. **Ao erguer e bascular o transportador ou a caçamba, segure os punhos e a estrutura com firmeza e trabalhe mantendo uma postura estável.**

Transporte da máquina

1. **Use trilhos tipo escada de comprimento igual a pelo menos 4 vezes a altura da carroceria do caminhão, com acessórios adequados para a carroceria, superfície antiderrapante, largura suficiente e capazes de suportar o peso da máquina e do operador. Leia cuidadosamente o manual de instruções dos trilhos tipo escada antes de usar.**
2. **Antes de carregar a máquina, retire todos os objetos dela e limpe lama e outros detritos dos pneus. Instale os trilhos tipo escada em uma superfície plana e estável.**
3. **Antes de carregar ou descarregar a máquina, certifique-se de que não há ninguém nas proximidades dela ou dos trilhos tipo escada. Carregue ou descarregue a máquina a uma velocidade baixa, cuidando para evitar que ela saia fora dos trilhos tipo escada e que você atinja a cabeça no teto do caminhão. Tome extremo cuidado ao carregar ou descarregar a máquina andando de costas.**
4. **Para transportar a máquina, trave a alavanca do freio, desligue a alimentação de energia, retire as baterias e a chave de bloqueio, e prenda a máquina com segurança.**

Manutenção e armazenamento

1. **Antes de guardar ou de tentar realizar inspeções ou manutenção, certifique-se de estacionar a máquina em um terreno plano e de travar a alavanca do freio, retirar a chave de bloqueio e as baterias.**
2. **Não deixe a máquina sozinha na chuva.**
3. **Ao guardar a máquina, evite expô-la à luz solar e à chuva e guarde-a em um local em que não fique quente nem úmida.**

4. **Esta máquina é equipada com uma unidade hidráulica sob a unidade de basculação, para inclinar automaticamente a unidade de basculação. Não adultere a unidade hidráulica, nem desaperte os parafusos passantes de montagem da unidade ou os parafusos de ajuste da válvula de alívio. Isso é muito perigoso pois pode causar acidentes ou problemas de funcionamento.**

Uso e cuidados de manuseio da bateria

1. **Recarregue somente com o carregador especificado pelo fabricante.** Um carregador que é adequado para um tipo de bateria pode criar risco de incêndio quando usado com outra bateria.
2. **Use as ferramentas elétricas somente com as baterias especificamente designadas.** O uso de qualquer outro tipo de bateria pode criar riscos de lesão e incêndio.
3. **Quando a bateria não estiver em uso, mantenha-a longe de outros objetos metálicos, como cliques, moedas, chaves, pregos, parafusos, etc., que podem conectar um terminal ao outro.** O curto-circuito dos terminais da bateria pode causar queimaduras ou incêndio.
4. **Sob condições extremas, a bateria pode ejetar líquido; evite contato com tal líquido. Se ocorrer um contato acidental, lave com água. Se o líquido entrar nos olhos, procure também assistência médica.** O líquido ejetado pela bateria pode causar irritação e queimaduras.
5. **Não use uma bateria ou ferramenta que esteja danificada ou tenha sido modificada.** Baterias danificadas ou modificadas podem exibir um comportamento imprevisível, resultando em incêndio, explosão ou risco de lesões.
6. **Não exponha a bateria nem a ferramenta a chamas ou a temperaturas excessivas.** A exposição a chamas ou a uma temperatura acima de 130 °C podem causar explosão.
7. **Siga todas as instruções de carregamento e não carregue a bateria nem a ferramenta fora da faixa de temperatura especificada nas instruções.** O carregamento inadequado ou a temperaturas fora da faixa especificada pode danificar a bateria e aumentar o risco de incêndio.

Segurança elétrica e da bateria

1. **Não descarta as baterias no fogo.** A célula pode explodir. Verifique se os códigos locais possuem instruções especiais de descarte.
2. **Não abra ou destrua as baterias.** Os eletrólitos liberados são corrosivos e podem causar danos aos olhos ou à pele. Pode ser tóxico se ingerido.
3. **Não carregue a bateria na chuva ou em locais úmidos.**
4. **Não carregue a bateria ao ar livre.**
5. **Não manuseie o carregador, incluindo a tomada e os terminais do carregador, com as mãos molhadas.**
6. **Não substitua a bateria na chuva.**
7. **Não molhe o terminal da bateria com líquidos como água, nem mergulhe a bateria. Não deixe a bateria na chuva, nem carregue, use ou armazene a bateria em locais úmidos ou molhados.** Se o terminal for molhado, ou se entrarem líquidos na bateria, ela deve ser curto-circuitada e há risco de superaquecimento, incêndio ou explosão.

8. Depois de retirar a bateria da máquina ou carregador, não deixe que recolocar a tampa da bateria na bateria e armazená-la em local seco.
9. Não substitua a bateria com as mãos molhadas.
10. Evite ambientes perigosos. Não use a máquina em locais úmidos ou molhados, nem a exponha à chuva. A entrada de água na máquina aumenta o risco de choques elétricos.
11. Se a bateria ficar molhada, drene a água de seu interior e limpe-a com um pano seco. Seque a bateria completamente em um local seco antes de usá-la.
10. As baterias de íons de lítio desta máquina estão sujeitas aos requisitos da legislação de produtos perigosos. Para transportes comerciais, por exemplo por terceiros e agentes de embarque, os requisitos especiais referentes a embalagem e rotulagem devem ser obedecidos. Para a preparação do item sendo expedido, é necessário consultar um especialista em materiais perigosos. Considere também que as regulamentações nacionais podem ser mais detalhadas e devem ser obedecidas. Coloque fita ou tape os contatos abertos e embale a bateria de maneira que não se mova dentro da embalagem.

GUARDE ESTAS INSTRUÇÕES.

⚠AVISO: NÃO permita que o conforto ou a familiaridade com o produto (adquirido com a utilização repetitiva) substitua a aderência estrita às regras de segurança desta ferramenta. O USO INCORRETO ou falha em seguir as regras de segurança descritas neste manual de instruções pode causar ferimentos pessoais graves.

Instruções de segurança importantes para o cartucho da bateria

1. Antes de utilizar a bateria, leia todas as instruções e notas de precaução do (1) carregador de bateria, da (2) bateria e do (3) produto usando a bateria.
2. Não desmonte nem adultere a bateria. Isto poderia resultar em incêndio, aquecimento excessivo ou explosão.
3. Se o tempo de operação se tornar excessivamente mais curto, pare imediatamente a operação. Operação nessas condições poderá resultar em superaquecimento, possíveis queimaduras e até explosão.
4. Caso caia eletrólitos em seus olhos, lave-os com água limpa e procure assistência de um médico imediatamente. Esse acidente pode resultar na perda de visão.
5. Não provoque um curto-circuito na bateria:
 - (1) Não toque nos terminais com nenhum material condutor.
 - (2) Não guarde a bateria junto com outros objetos metálicos, tais como pregos, moedas, etc.
 - (3) Não exponha a bateria à chuva ou água.
6. Um curto-circuito na bateria pode causar sobrecarga de corrente, aquecimento excessivo ou possíveis queimaduras ou avarias.
6. Não guarde nem use a ferramenta e a bateria em locais onde a temperatura possa atingir ou ultrapassar 50°C.
7. Não queime a bateria mesmo se estiver severamente danificada ou gasta. A bateria pode explodir no fogo.
8. Não perfure, corte, amasse, arremesse ou derrube a bateria, nem a atinja com um objeto rígido. Isto poderia resultar em incêndio, aquecimento excessivo ou explosão.
9. Não utilize uma bateria danificada.

11. Para descartar a bateria, retire-a da ferramenta e descarte-a em um local seguro. Siga as regulamentações locais referentes ao descarte de baterias.
12. Use as baterias somente com os produtos especificados pela Makita. A instalação das baterias com produtos não compatíveis poderá resultar em incêndio, aquecimento excessivo, explosão ou vazamento de eletrólito.
13. A bateria deverá ser retirada da ferramenta caso esta não vá ser usada por um período de tempo prolongado.
14. Durante e após o uso, a bateria pode ficar quente e causar queimaduras normais ou queimaduras de baixa temperatura. Preste atenção ao manusear baterias quentes.
15. Não toque no terminal da ferramenta imediatamente depois de usá-la, uma vez que ele pode ficar quente o bastante para provocar queimaduras.
16. Não permita que aparas, poeira ou solo fiquem presos nos terminais, furos e ranhuras da bateria. Isso poderia provocar o aquecimento, incêndios, explosões ou problemas de funcionamento na ferramenta ou na bateria, causando queimaduras ou outros ferimentos.
17. A menos que a ferramenta seja compatível com o uso nas proximidades de linhas elétricas de alta tensão, não a use próximo a estas. Isso poderia resultar em problemas de funcionamento ou em avarias da ferramenta ou da bateria.
18. Mantenha a bateria fora do alcance de crianças.

GUARDE ESTAS INSTRUÇÕES.

⚠PRECAUÇÃO: Use somente baterias Makita originais. O uso de baterias Makita não originais ou baterias que foram alteradas pode causar a explosão da bateria e resultar em incêndio, ferimentos às pessoas na área e danos aos equipamentos. O uso de baterias não originais cancela a garantia Makita tanto para a ferramenta quanto para o carregador da bateria.

Dicas para manter a vida útil máxima da bateria

1. Carregue a bateria antes de uma descarga completa. Sempre pare a operação da ferramenta e carregue a bateria quando notar perda de potência.
2. Nunca recarregue uma bateria completamente carregada. O carregamento demasiado diminuirá a vida útil da bateria.
3. Carregue a bateria em uma temperatura ambiente entre 10°C e 40°C. Deixe a bateria esfriar antes de carregá-la.
4. Quando não estiver usando a bateria, remova-a da ferramenta ou do carregador.
5. Carregue a bateria se não utilizá-la por um longo período de tempo (mais de seis meses).

DESCRIÇÃO DAS PEÇAS

Com a caçamba instalada

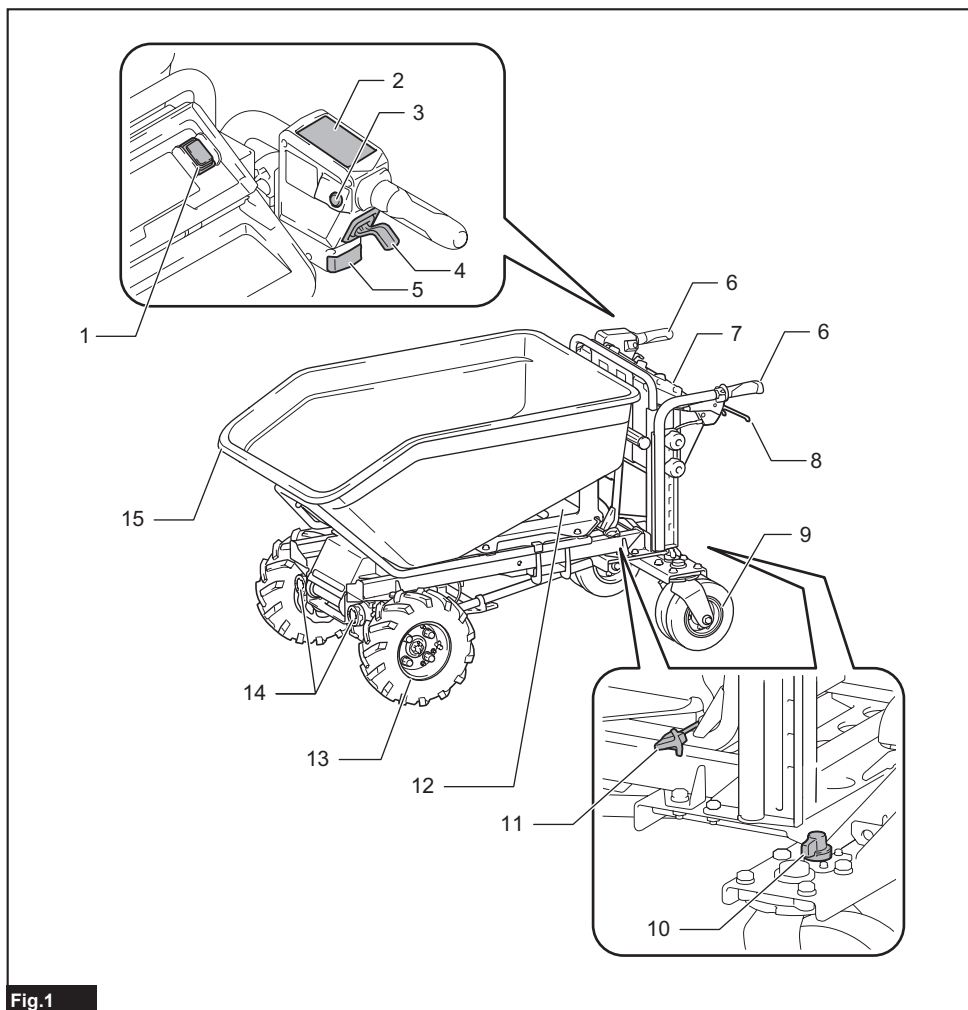


Fig.1

1	Interruptor de basculação	2	Painel de controle	3	Botão da buzina	4	Gatilho do interruptor
5	Lâmpada traseira	6	Punho	7	Caixa da bateria	8	Alavanca do freio
9	Roda traseira	10	Trava da roda traseira	11	Alavanca de travamento	12	Unidade de basculação
13	Roda dianteira	14	Lâmpada dianteira	15	Caçamba	-	-

Com o transportador instalado

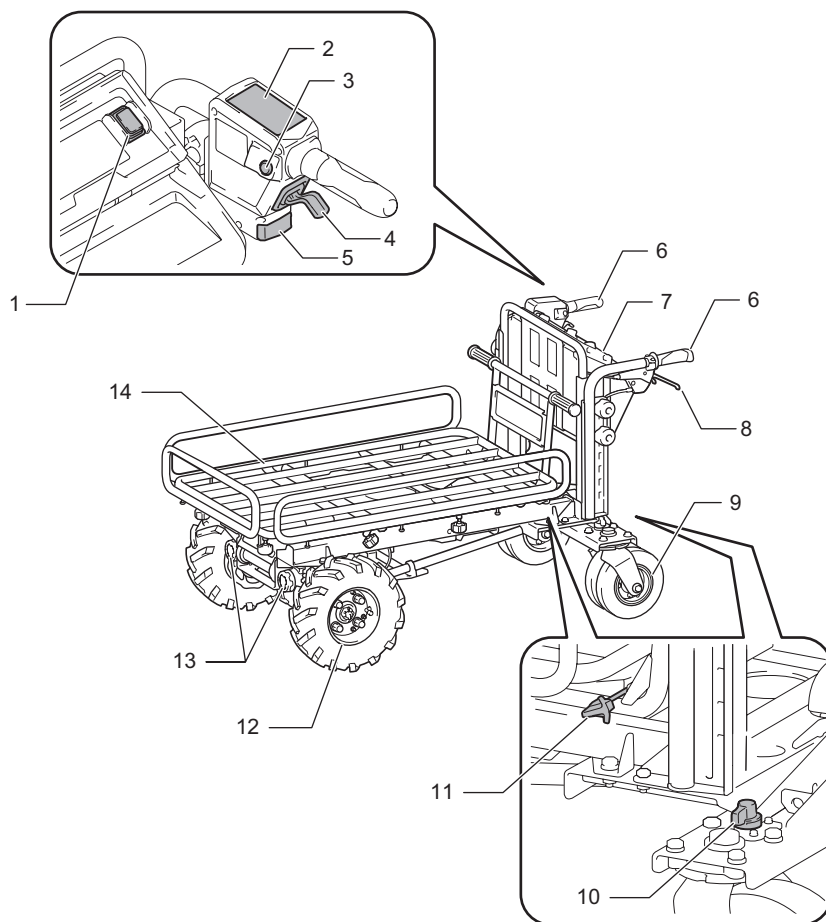


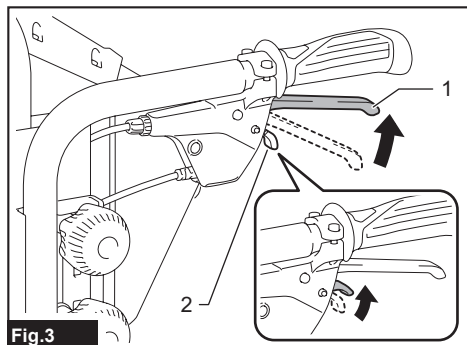
Fig.2

1	Interruptor de basculação	2	Painel de controle	3	Botão da buzina	4	Gatilho do interruptor
5	Lâmpada traseira	6	Punho	7	Caixa da bateria	8	Alavanca do freio
9	Roda traseira	10	Trava da roda traseira	11	Alavanca de travamento	12	Roda dianteira
13	Lâmpada dianteira	14	Transportador	-	-	-	-

MONTAGEM

⚠️ PRECAUÇÃO: Antes de executar qualquer trabalho na máquina, certifique-se sempre de que ela está desligada e que as baterias foram retiradas.

Antes de instalar ou remover o transportador ou a caçamba, certifique-se de travar a alavanca do freio. Para travar a alavanca do freio, aperte e segure a alavanca do freio e puxe a alavanca de travamento; solte então a alavanca do freio enquanto aperta a alavanca de travamento.

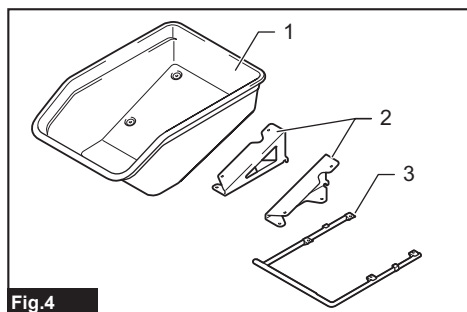


► 1. Alavanca do freio 2. Alavanca de travamento

Instalação ou remoção da caçamba

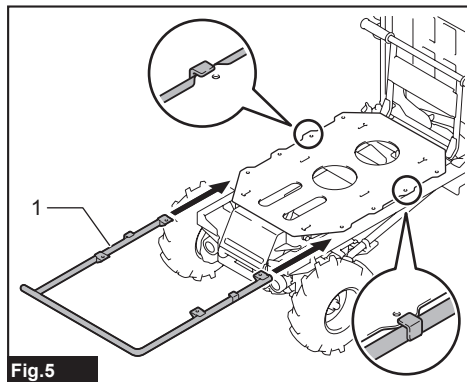
Instalação da caçamba

1. Retire a caçamba, os suportes e o tubo dianteiro da caixa.



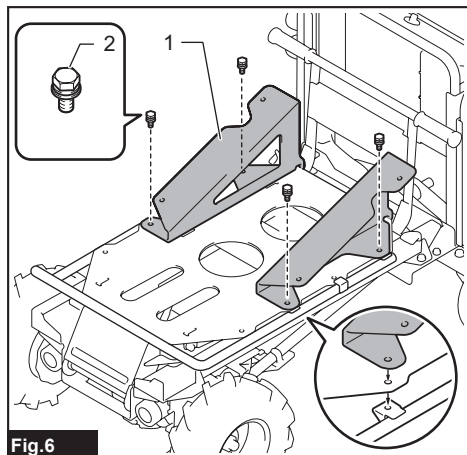
► 1. Caçamba 2. Suporte 3. Tubo dianteiro

2. Insira o tubo dianteiro entre a armação superior e a armação inferior da unidade de basculação.



► 1. Tubo dianteiro

3. Coloque o suporte na unidade de basculação e aperte temporariamente os parafusos passantes juntamente com o tubo dianteiro. Instale o outro suporte na unidade de basculação da mesma maneira.



► 1. Suporte 2. Parafuso passante

4. Coloque a caçamba no tubo dianteiro e nos suportes esquerdo e direito.

Coloque a arruela de borracha no furo da caçamba e insira o parafuso passante por cima. Coloque a arruela chata e a arruela de pressão em sequência no parafuso passante e aperte a porca por baixo. Aperte os demais parafusos passantes e porcas da mesma maneira.

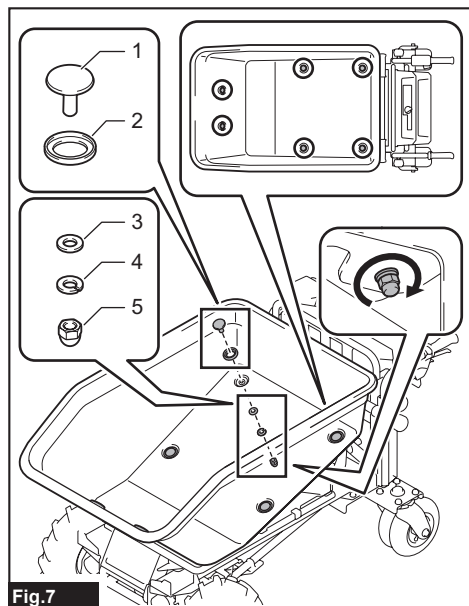


Fig.7

- 1. Parafuso passante 2. Arruela de borracha
3. Arruela chata 4. Arruela de pressão 5. Porca
5. Aperte com firmeza os 4 parafusos passantes que foram temporariamente apertados na etapa 3.

Remoção da caçamba

Para retirar a caçamba, execute o processo de instalação na ordem inversa.

Instalação ou remoção do transportador

Acessório opcional

Instalação do transportador

1. Retire o transportador da caixa e instale as grades laterais e a grade dianteira na estrutura da base.

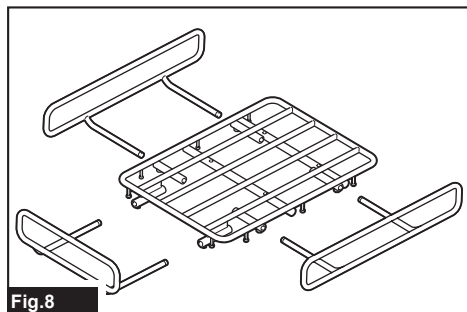


Fig.8

2. Aperte as 6 porcas recartilhadas com as molas e arruelas para prender as grades.

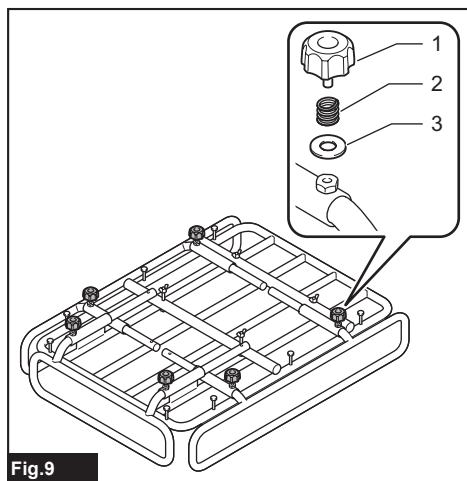


Fig.9

- 1. Porca recartilhada 2. Mola 3. Arruela

3. Coloque o transportador sobre a unidade de basculação.

Insira o parafuso passante por cima. Coloque a arruela chata e a arruela de pressão em sequência no parafuso passante e aperte a porca por baixo. Aperte os demais parafusos passantes e porcas da mesma maneira.

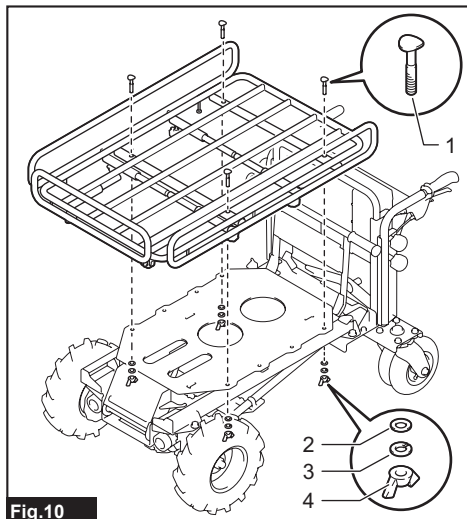


Fig.10

► 1. Parafuso passante 2. Arruela chata 3. Arruela de pressão 4. Porca

Remoção do transportador

Para retirar o transportador, execute o processo de instalação na ordem inversa.

DESCRIÇÃO FUNCIONAL

⚠PRECAUÇÃO: Antes de executar ajustes ou de verificar o funcionamento da máquina, verifique se ela está desligada e se a bateria foi retirada.

Instalação ou remoção da bateria

⚠PRECAUÇÃO: Desligue sempre a máquina e trave a alavanca do freio antes de instalar ou remover a bateria.

⚠PRECAUÇÃO: Instale sempre a bateria até o fim, até que o indicador vermelho não possa mais ser visto. Caso contrário, ela poderá acidentalmente se soltar da máquina e provocar ferimentos em você ou em pessoas próximas.

⚠PRECAUÇÃO: Não force a bateria ao instalá-la. Se a bateria não deslizar facilmente é porque não está encaixada corretamente.

⚠PRECAUÇÃO: Não utilize a bateria para altas temperaturas. Quando a bateria para altas temperaturas é usada, a máquina para automaticamente antes de um breve bipie ser emitido, podendo causar ferimentos.

⚠PRECAUÇÃO: Tome cuidado para não prender os dedos ao abrir ou fechar a tampa da bateria.

OBSERVAÇÃO: Certifique-se de travar a tampa da bateria antes de usar o equipamento. Caso contrário, lama, sujeira ou água poderá danificar o produto ou a bateria.

Como instalar a bateria

1. Puxe o botão de travamento para cima e abra a tampa da caixa da bateria.

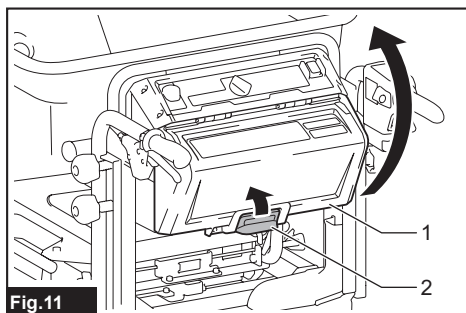


Fig.11

► 1. Tampa 2. Botão de travamento

2. Alinhe a lingueta da bateria à ranhura na caixa da bateria e deslize a bateria até ela encaixar em posição com um pequeno clique.

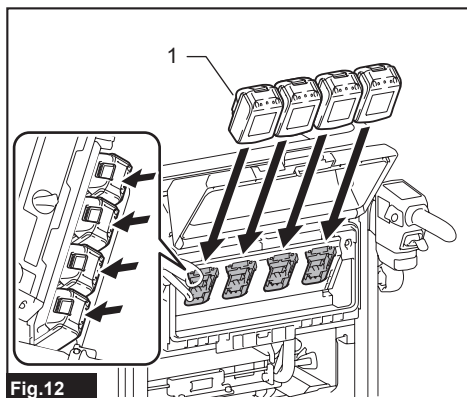


Fig.12

- 1. Bateria

3. Insira a chave de bloqueio o máximo possível, como indicado na figura, e gire-a no sentido horário.

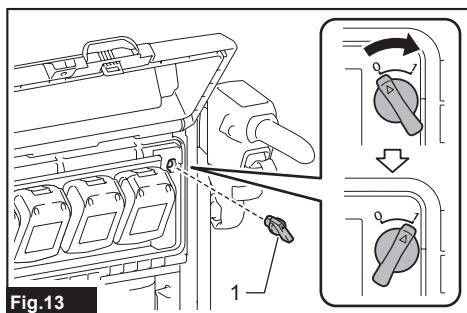


Fig.13

- 1. Chave de segurança

NOTA: Para girar a chave de bloqueio, insira-a completamente.

4. Feche a tampa da caixa da bateria.

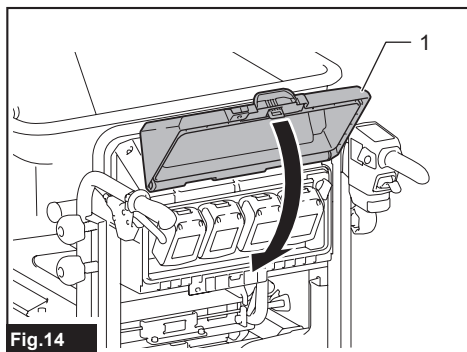


Fig.14

- 1. Tampa

Como remover a bateria

1. Puxe o botão de travamento para cima e abra a tampa da caixa da bateria.
2. Puxe a bateria para fora da caixa da bateria enquanto desliza o botão na frente da bateria.

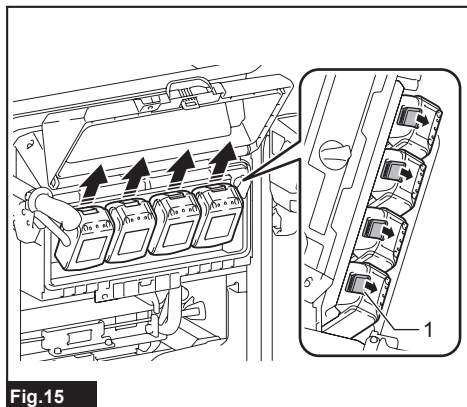


Fig.15

- 1. Botão

3. Gire a chave de bloqueio no sentido anti-horário e retire-a.
4. Feche a tampa da caixa da bateria.

Sistema de proteção da máquina / bateria

A máquina é equipada com um sistema de proteção da máquina/bateria. Esse sistema corta automaticamente a alimentação do motor para prolongar a vida útil da máquina e da bateria. A máquina para automaticamente durante a operação se uma das seguintes condições ocorrer com ela ou com a bateria.

Um bipe breve ou um bipe longo é emitido antes de a máquina parar automaticamente. Os indicadores da bateria e as lâmpadas do painel de controle piscam enquanto o bipe é emitido.

NOTA: Para cancelar o bipe, solte o gatilho do interruptor e aperte a alavanca do freio.

Proteção contra sobrecarga

Se a operação da máquina/bateria causar um consumo anormalmente elevado de corrente, a máquina irá parar automaticamente e a lâmpada de alimentação principal piscará em verde. Nesse caso, desligue a máquina e interrompa a operação que provocou a sobrecarga, como por exemplo, reduzindo a quantidade de objetos carregados. Em seguida, ligue a máquina para reiniciar.

Proteção contra superaquecimento

Se a máquina aquecer demais, ela irá parar automaticamente e a lâmpada da alimentação principal acenderá em vermelho. Nesse caso, aguarde até a máquina e a bateria esfriarem antes de ligar a máquina novamente.

Proteção contra descarga excessiva

Se a capacidade da bateria não for suficiente, a lâmpada da alimentação principal e o indicador da bateria correspondente piscarão em vermelho. Nesse caso, alterne as baterias, substitua-as por outras com carga plena, ou então retire-as da máquina e recarregue-as.

NOTA: Quando a bateria fica muito quente, a lâmpada da alimentação principal pisca em vermelho.

Proteção contra outros problemas

OBSERVAÇÃO: A lâmpada da alimentação principal pisca em verde e vermelho alternadamente quando alguma anormalidade ocorre com a máquina. Quando isso ocorrer, consulte a seção de identificação e resolução de problemas.

O sistema de proteção também se destina a outros problemas que poderiam causar danos à máquina, permitindo que ela pare automaticamente. Siga o procedimento abaixo para eliminar as causas dos problemas se a operação da máquina houver sido temporariamente interrompida.

1. Desligue a máquina e ligue-a novamente para reiniciar.
2. Recarregue as baterias ou troque-as por baterias recarregadas.
3. Deixe a máquina e as baterias esfriarem.

OBSERVAÇÃO: Se o problema não for resolvido, ou se a máquina parar devido a uma causa não descrita acima, consulte a seção de identificação e resolução de problemas.

Indicação da capacidade restante das baterias

⚠PRECAUÇÃO: Antes de verificar as cargas restantes da bateria ou trocar as baterias, certifique-se de parar a máquina.

⚠PRECAUÇÃO: Se a capacidade da bateria ficar baixa, um bipe breve será emitido. Quando isso ocorrer, trave a alavanca do freio e troque as baterias por outras carregadas, ou então recarregue-as. Se a máquina continuar a ser operada com baterias a baixa capacidade e elas esgotarem, um longo bipe sonoro será emitido e a máquina irá parar automaticamente, o que poderá causar um acidente ou ferimentos.

⚠PRECAUÇÃO: Se o bipe for emitido enquanto a máquina estiver sendo operada em um terreno inclinado, conduza-a até um local seguro, trave a alavanca do freio e troque as baterias por outras carregadas, ou então recarregue-as.

⚠PRECAUÇÃO: Se a carga for grande e o bipe for emitido enquanto a máquina estiver sendo operada em um terreno inclinado, trave a alavanca do freio, preste atenção à segurança e troque as baterias por outras carregadas. Conduza a máquina até um local seguro e trave a alavanca do freio. Reduza a carga antes de operar a máquina novamente. Para obter mais detalhes, consulte a seção de identificação e resolução de problemas.

Verificação da carga da bateria na caixa da bateria

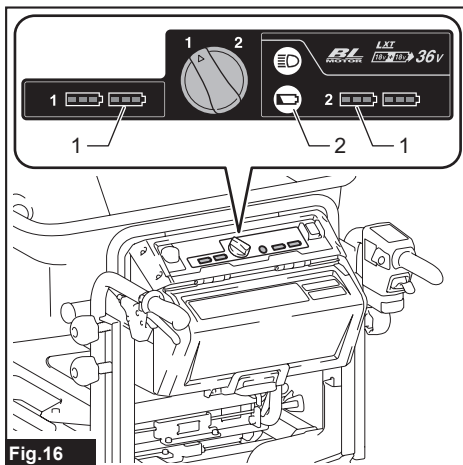


Fig.16

- 1. Indicadores das baterias 2. Botão de checagem

Pressione o botão de checagem para ver a capacidade restante das baterias. Cada indicador de bateria corresponde a uma das baterias.

Status do indicador da bateria			Capacidade restante da bateria
Lig.	Piscando	Desl.	
			50% a 100%
			20% a 50%
			0% a 20%
			Esgotada
			Bateria não instalada

NOTA: Se você continuar a apertar o gatilho do interruptor mesmo depois de ouvir o bipe breve, a máquina irá parar automaticamente. Depois que a máquina parar automaticamente, o bipe continuará e o freio secundário será aplicado. Para cancelar o bipe e liberar o freio secundário, solte o gatilho do interruptor e aperte a alavanca do freio. Não empurre a máquina forçadamente sem liberar o freio secundário.

NOTA: A carga restante da bateria pode ser verificada mesmo que a chave de bloqueio não esteja inserida.

NOTA: Os indicadores das baterias são apenas para referência da capacidade remanescente das baterias. A capacidade real das baterias pode diferir de acordo com as condições de uso.

Verificação da carga na própria bateria

Somente para baterias com o indicador

Pressione o botão de checagem na bateria para ver a capacidade restante das baterias. As lâmpadas indicadoras acendem por alguns segundos.

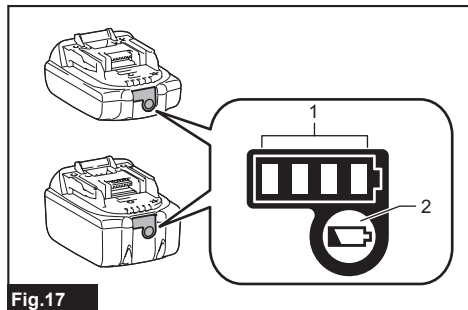


Fig. 17

► 1. Lâmpadas indicadoras 2. Botão de checagem

Lâmpadas indicadoras			Capacidade restante
Acesa	Desl.	Piscando	
■ ■ ■ ■			75% a 100%
■ ■ ■ □			50% a 75%
■ ■ □ □			25% a 50%
■ □ □ □			0% a 25%
▣ □ □ □			Carregue a bateria.
■ ■ □ □	↑ ↓	■ ■	A bateria pode ter falhado.

NOTA: Dependendo das condições de uso e da temperatura ambiente, a indicação pode ser um pouco diferente da capacidade real.

NOTA: A primeira lâmpada indicadora (extrema esquerda) pisca quando o sistema de proteção da bateria funciona.

Como trocar a bateria

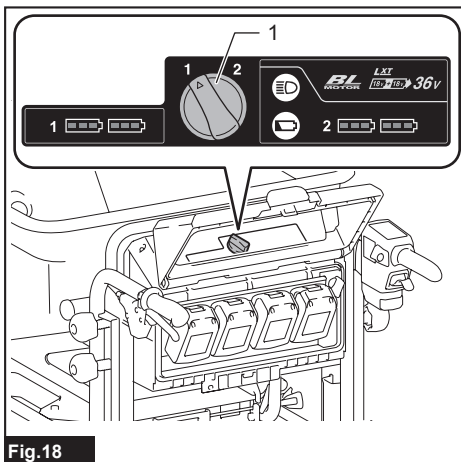


Fig. 18

► 1. Interruptor de seleção da bateria

A máquina utiliza 2 baterias para operação de cada vez. Até 4 baterias podem ser instaladas na máquina. Antes de operar a máquina, seleccione as baterias usadas para a operação usando o interruptor de seleção da bateria.

OBSERVAÇÃO: Se a bateria estiver nas condições a seguir, a máquina não irá funcionar mesmo que as baterias sejam trocadas usando-se o interruptor de seleção da bateria.

- A carga remanescente de pelo menos uma das baterias está esgotada.
- Pelo menos uma das baterias está quente demais.

Quando isso acontecer, retire a bateria esgotada ou demasiadamente quente, ou troque a bateria por outra carregada.

NOTA: Se apenas 2 baterias estiverem instaladas na máquina, certifique-se de seleccionar as baterias instaladas com o interruptor de seleção da bateria.

Painel de controle

⚠️ PRECAUÇÃO: Quando a máquina não estiver em uso, trave a alavanca do freio e desligue a máquina.

Botão liga/desliga

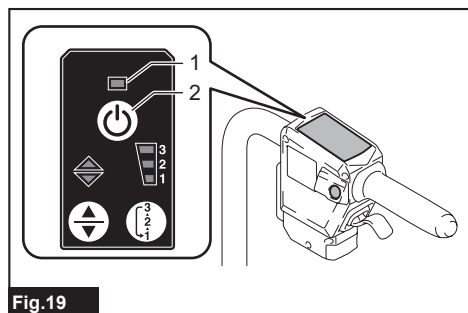


Fig.19

► 1. Lâmpada da alimentação principal 2. Botão liga/desliga

Para ligar a máquina, trave a alavanca do freio e pressione o botão liga/desliga sem apertar o gatilho do interruptor. A lâmpada da alimentação principal acenderá em verde. Para desligar a máquina, solte o gatilho do interruptor, trave a alavanca do freio e pressione o botão liga/desliga.

NOTA: Um teste elétrico será realizado a primeira vez em que a máquina for movimentada depois de ligada. Se algum problema for detectado, a lâmpada da alimentação principal piscará em vermelho ou verde alternadamente. Quando isso ocorrer, consulte a seção de identificação e resolução de problemas.

NOTA: Se a lâmpada da alimentação principal acender em vermelho ou piscar em vermelho ou verde, consulte as instruções do sistema de proteção da máquina/baterias, ou a seção de identificação e resolução de problemas.

NOTA: Esta máquina utiliza uma função de desligamento automático. Para evitar o acionamento acidental, a máquina desliga automaticamente quando está parada e permanece sem ser operada por um determinado período de tempo depois de ter sido ligada.

NOTA: Se o botão liga/desliga é pressionado enquanto o gatilho do interruptor é apertado, a máquina não liga. Solte o gatilho do interruptor e pressione o botão liga/desliga.

Botão de marcha à frente/à ré e botão de velocidade

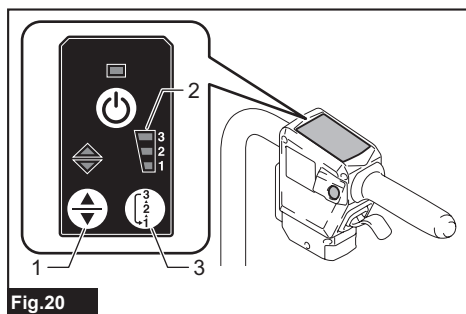


Fig.20

► 1. Botão de marcha para a frente/à ré 2. Indicador de velocidade 3. Botão de velocidade

Pressione o botão de marcha para a frente/à ré para alternar entre os modos de marcha para a frente e marcha à ré. Pressione o botão de velocidade para alternar entre velocidade baixa, média e alta. Quando a alimentação é ligada, o modo de marcha à frente e a velocidade baixa são selecionados.

NOTA: O botão de marcha à frente/à ré não fica disponível enquanto o gatilho do interruptor está sendo puxado.

NOTA: Um bipe breve é emitido quando a máquina é operada em marcha à ré.

NOTA: O botão de velocidade não fica disponível quando a máquina é operada em marcha à ré.

NOTA: Se a máquina detectar algum problema, os indicadores de velocidade piscarão alternadamente. Quando isso ocorrer, consulte a seção de identificação e resolução de problemas.

Botão da buzina

Quando o botão da buzina é pressionado, um bipe sonoro é emitido.

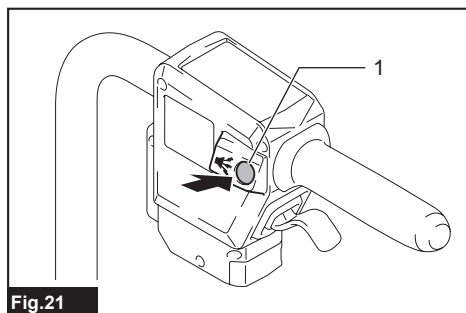


Fig.21

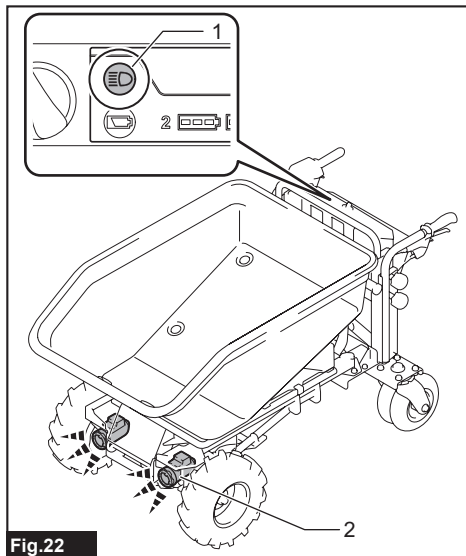
► 1. Botão da buzina

NOTA: O botão da buzina fica disponível quando a máquina é ligada.

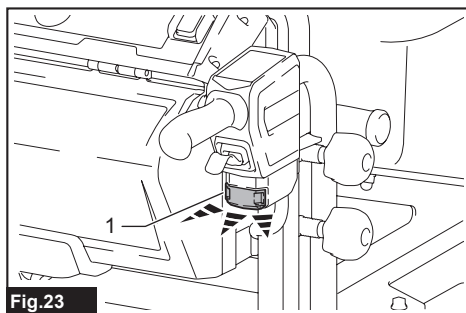
NOTA: O botão da buzina permanece disponível mesmo se a chave de bloqueio não estiver inserida na caixa da bateria.

Como acender as lâmpadas

Pressione o botão da lâmpada na caixa da bateria para acender as lâmpadas dianteiras e a lâmpada traseira. Para apagar as lâmpadas, pressione o botão da lâmpada novamente.



► 1. Botão da lâmpada 2. Lâmpada dianteira



► 1. Lâmpada traseira

NOTA: As lâmpadas se apagam se a máquina não for operada por um certo período de tempo.

NOTA: As lâmpadas apagam quando a alimentação é desligada.

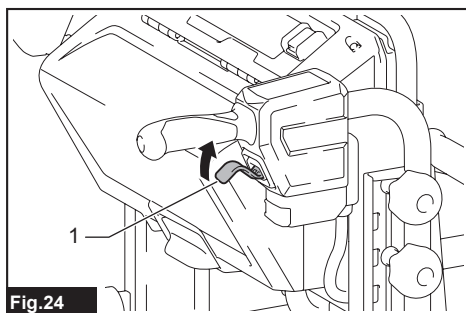
NOTA: É possível acender as lâmpadas mesmo que a chave de bloqueio não esteja inserida.

Gatilho do interruptor e alavanca do freio

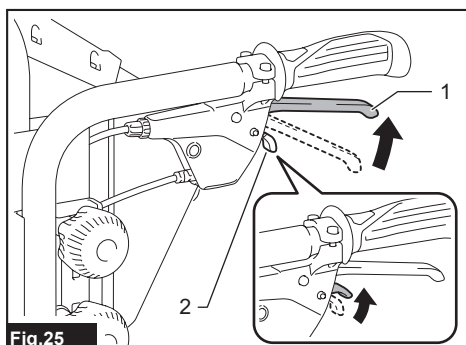
⚠PRECAUÇÃO: Antes de instalar a bateria na máquina, verifique sempre se o gatilho do interruptor está funcionando corretamente e se retorna à posição “desligado” quando liberado.

Para acionar a máquina, aperte o gatilho do interruptor. A velocidade pode ser ajustada dentro de uma faixa de velocidade definida usando-se o gatilho do interruptor. Para parar a máquina, solte o gatilho do interruptor e aperte a alavanca do freio.

Para travar a alavanca do freio, aperte e segure a alavanca do freio e puxe a alavanca de travamento; solte então a alavanca do freio enquanto aperta a alavanca de travamento. Para destravar, aperte a alavanca do freio.



► 1. Gatilho do interruptor



► 1. Alavanca do freio 2. Alavanca de travamento

Interruptor de basculação

⚠PRECAUÇÃO: Certifique-se de segurar a alavanca do freio quando operar o interruptor de basculação.

⚠PRECAUÇÃO: Antes de usar o interruptor de basculação, certifique-se de que a capacidade restante da bateria não está baixa. Se a capacidade da bateria estiver baixa, trave a alavanca do freio e troque as baterias por outras carregadas.

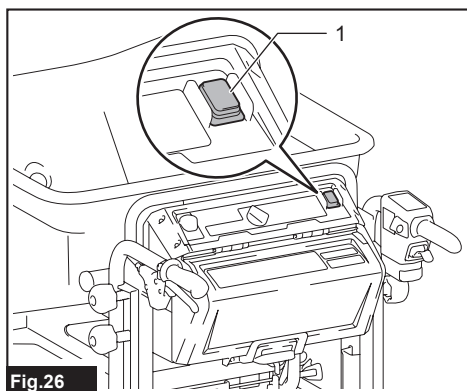


Fig.26

► 1. Interruptor de basculação

A caçamba ou o transportador podem ser inclinados usando-se o interruptor de basculação. Para inclinar a caçamba ou o transportador para frente, pressione o lado superior do interruptor de basculação enquanto segura a alavanca do freio. Para retornar a caçamba ou o transportador, pressione o lado inferior do interruptor de basculação enquanto segura a alavanca do freio.

NOTA: Um som de bipe é emitido enquanto a caçamba ou o transportador estão se movendo.

Ajuste da largura do transportador

OBSERVAÇÃO: Certifique-se de que as grades laterais e a grade dianteira ficaram presas com firmeza depois de apertar as porcas recartilhadas.

Desaperte as 6 porcas recartilhadas e deslize as grades laterais e a grade dianteira. Aperte as porcas recartilhadas para fixar as grades laterais e a grade dianteira.

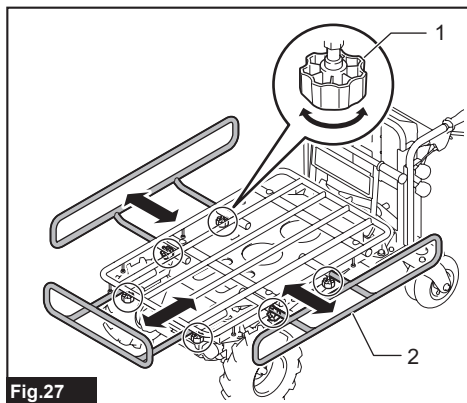


Fig.27

► 1. Porca recartilhada 2. Grade

⚠PRECAUÇÃO: Não deslize as grades além da marca de limite.

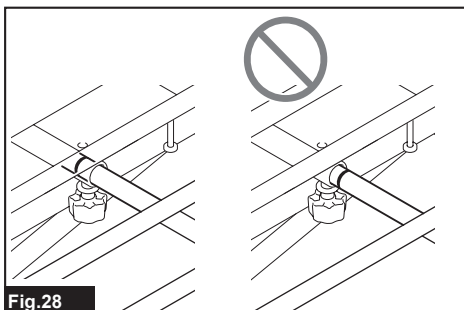


Fig.28

Como ajustar a altura dos punhos

OBSERVAÇÃO: Ajuste os punhos esquerdo e direito na mesma altura.

A altura do punho pode ser ajustada em 7 níveis. Para ajustar a altura do punho, desaperte os 2 parafusos de aperto manual e regule a altura do punho alinhando o furo no punho à saliência na armação traseira, tornando a apertar os 2 parafusos de aperto manual com firmeza. Ajuste a altura do outro punho da mesma maneira.

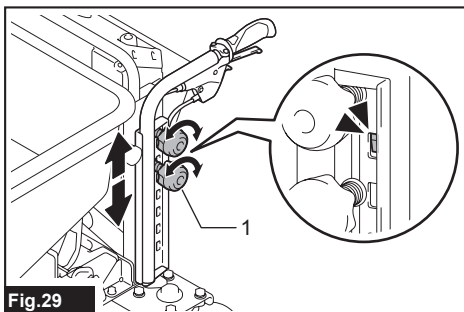


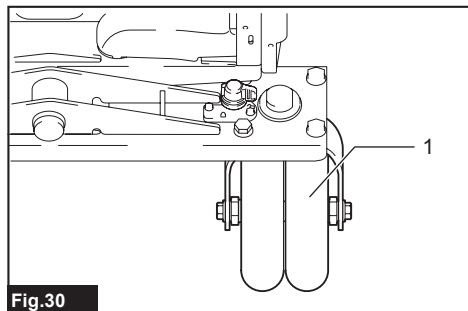
Fig.29

► 1. Parafuso de aperto manual

Trava da roda traseira

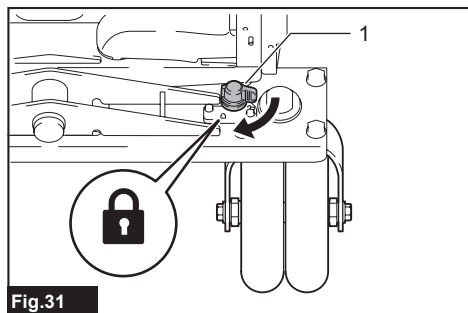
A direção das rodas traseiras pode ser fixada usando-se a trava da roda traseira.

1. Mova a máquina ligeiramente para a frente de forma que as rodas traseiras fiquem voltadas na direção mostrada na figura.



- 1. Roda traseira

2. Gire a trava da roda traseira na direção da parte de trás.

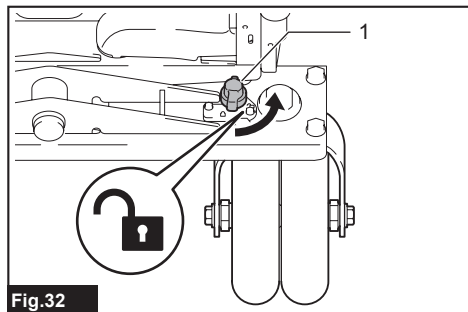


- 1. Trava da roda traseira

3. Trave a outra roda traseira da mesma maneira.

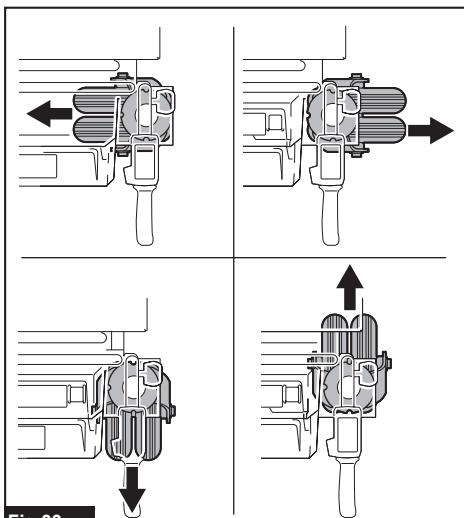
4. Movimente a roda traseira para a frente e para trás ou para a esquerda e para a direita ligeiramente para se certificar de que ela está travada.

Para destravar a roda traseira, gire a trava da roda traseira em 90°, conforme mostrado na figura.



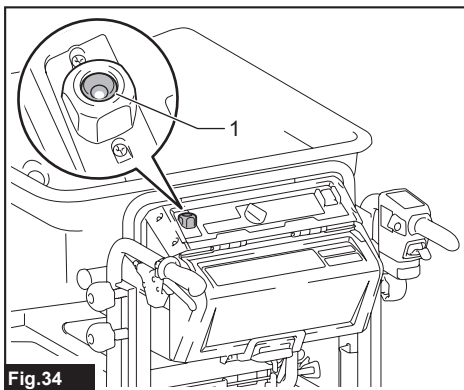
- 1. Trava da roda traseira

NOTA: As rodas traseiras podem ser fixadas em 4 direções diferentes, conforme mostrado na figura.



Como usar o nível

O nível pode ser usado para verificar se o piso é plano.



- 1. Nível

OPERAÇÃO

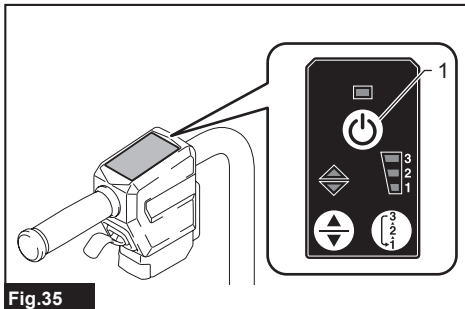
⚠️ PRECAUÇÃO: Antes de carregar ou descarregar objetos, certifique-se de travar a alavanca do freio.

Como operar a máquina

OBSERVAÇÃO: Certifique-se de colocar a chave de bloqueio antes da operação. Se a chave de bloqueio não estiver inserida, um bipe será emitido quando o gatilho do interruptor for apertado. Para interromper o bipe, solte o gatilho do interruptor e aperte a alavanca do freio.

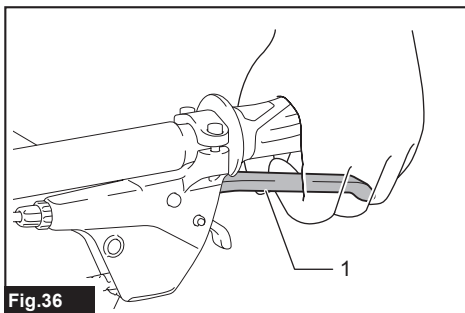
OBSERVAÇÃO: Antes de operar a máquina, inspecione-a, consultando a seção de manutenção.

1. Certifique-se de que a alavanca do freio está travada. Instale as baterias e insira a chave de bloqueio, girando-a no sentido horário.
2. Escolha as baterias usando o interruptor de seleção da bateria.
3. Pressione o botão liga/desliga no painel de controle para ligar a alimentação.



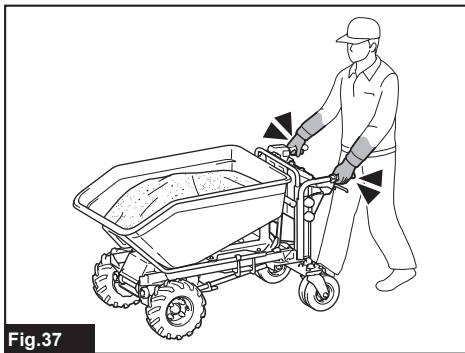
- 1. Botão liga/desliga

4. Puxe a alavanca do freio para destravá-la.

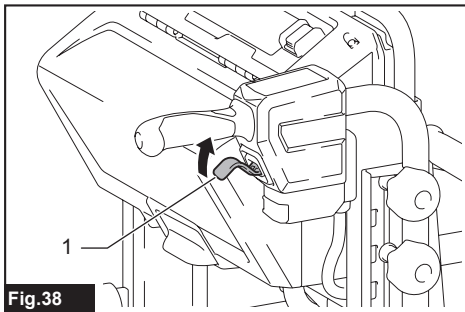


- 1. Alavanca do freio

5. Segure os punhos firmemente com ambas as mãos.



6. Aperte o gatilho do interruptor.



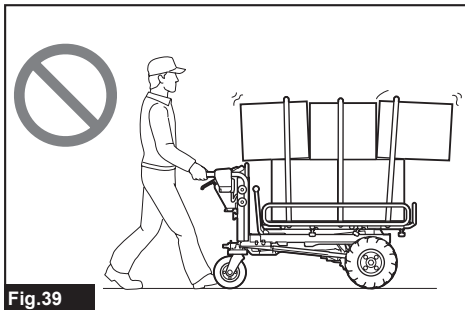
- 1. Gatilho do interruptor

Como carregar objetos

⚠️ PRECAUÇÃO: Antes de carregar objetos na máquina, certifique-se de que a máquina está desligada e que a alavanca do freio está travada.

⚠️ PRECAUÇÃO: Antes de carregar objetos na máquina, certifique-se de que a unidade de basculação está travada.

⚠️ PRECAUÇÃO: Certifique-se de colocar os objetos no interior do transportador ou caçamba. Se os objetos estiverem se projetando para fora do transportador ou da caçamba, eles poderão cair ou desmornar se entrarem em contato com obstáculos.



⚠️PRECAUÇÃO: Certifique-se de carregar os objetos de modo a mantê-los abaixo do nível dos olhos. Haverá perigo se a carga for muito alta, pois o campo de visão ficará comprometido. Além disso, existirá o risco de a carga tombar e causar ferimentos, uma vez que ela provavelmente não estará balanceada.

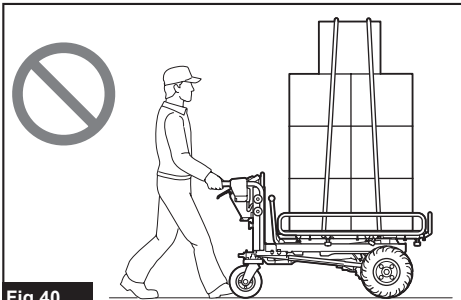


Fig.40

⚠️PRECAUÇÃO: Não permita que os objetos carregados ultrapassem a altura da caçamba. Carregar objetos além da altura da caçamba pode fazer com que a carga caia ou desmorone.

Ao carregar objetos no transportador, fixe-os com cordas, prendendo-as nos ganchos para cordas do transportador.

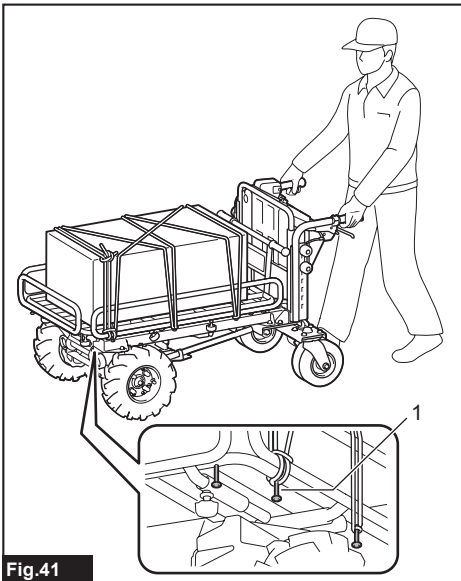


Fig.41

► 1. Gancho para cordas

Como descarregar objetos

⚠️PRECAUÇÃO: Ao levantar ou retornar o transportador ou a caçamba, cuide para que nenhuma parte do corpo fique posicionada entre a unidade de basculação e o transportador ou a caçamba, ou sob a unidade de basculação. Fazer isso pode resultar em ferimentos ou queimaduras.

⚠️PRECAUÇÃO: Depois de descarregar cargas, certifique-se de travar a unidade de basculação, retornando-a à posição original.

⚠️PRECAUÇÃO: Antes de levantar o transportador ou a caçamba manualmente, certifique-se de travar a alavanca do freio.

⚠️PRECAUÇÃO: Levante o transportador ou a caçamba em uma superfície plana e estável. A operação em uma superfície instável pode causar um acidente ou ferimentos.

⚠️PRECAUÇÃO: Limite a carga ao mínimo possível. Se a carga for muito grande, não tente levantar o transportador ou a caçamba. Reduza a carga e só então levante o transportador ou a caçamba.

⚠️PRECAUÇÃO: Se a carga estiver fixada com cordas ou outros meios, desamarre a carga antes de levantar a unidade de basculação.

⚠️PRECAUÇÃO: Antes de levantar o transportador ou a caçamba, certifique-se de que não há nenhuma pessoa ou nenhum obstáculo ao redor da máquina.

Para descarregar objetos, basta levantar e bascular o transportador ou a caçamba.

1. Pare a máquina.
2. Incline a caçamba ou o transportador para frente pressionando o lado superior do interruptor de basculação, enquanto segura a alavanca do freio.

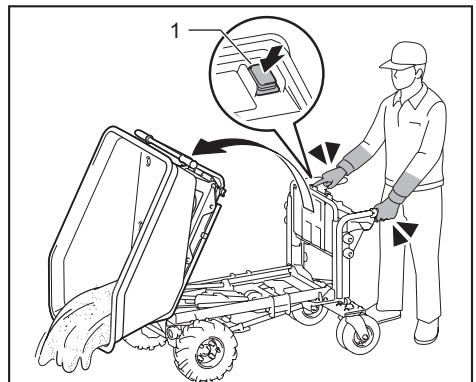


Fig.42

► 1. Interruptor de basculação

3. Para descarregar manualmente objetos deixados na caçamba ou no transportador, siga o procedimento abaixo.

- Trave a alavanca do freio e posicione-se ao lado da máquina.
- Gire a alavanca de travamento da unidade de basculação na direção da parte dianteira da máquina para destravar a unidade de basculação.
- Segure o punho da unidade de basculação e incline a caçamba ou o transportador para frente para descarregar os objetos.
- Retorne a caçamba ou o transportador para a unidade de basculação.

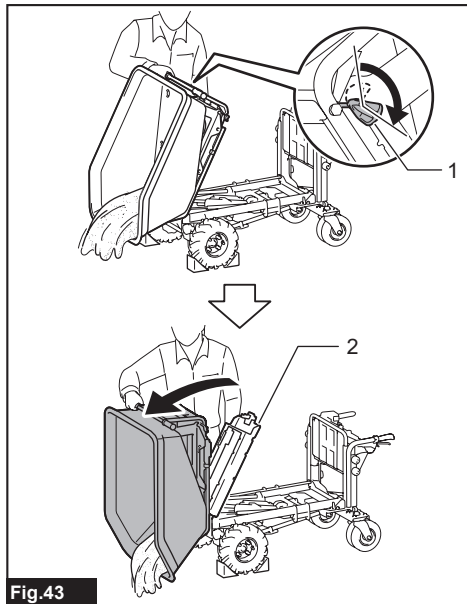


Fig.43

► 1. Alavanca de travamento 2. Unidade de basculação

PRECAUÇÃO: Segure o punho da unidade de basculação com firmeza e mantenha uma postura estável durante a operação.

OBSERVAÇÃO: Recomenda-se colocar um calço nas rodas dianteiras para estabilizar a máquina.

4. Retorne a caçamba ou o transportador à posição original pressionando o lado inferior do interruptor de basculação enquanto segura a alavanca do freio.

OBSERVAÇÃO: Certifique-se de retornar a caçamba ou o transportador à posição original depois de descarregar objetos. Se a caçamba ou o transportador não forem completamente retornados e travados, a velocidade de deslocamento da máquina ficará limitada a 0,8 km/h.

MANUTENÇÃO

PRECAUÇÃO: Certifique-se sempre de estacionar a máquina em um terreno plano e de travar a alavanca do freio antes de armazenar ou de tentar realizar inspeções ou manutenção.

PRECAUÇÃO: Certifique-se sempre de que a chave de bloqueio e a bateria foram removidas da máquina antes de guardá-la, executar inspeções ou atividades de manutenção.

PRECAUÇÃO: Remova sempre a chave de bloqueio quando a máquina não estiver sendo usada. Guarde a chave de bloqueio em um local seguro, afastado do alcance de crianças.

Para manter a SEGURANÇA e a CONFIABILIDADE do produto, os reparos e qualquer outra manutenção ou ajustes devem ser feitos pelos centros autorizados de assistência técnica da Makita ou na própria fábrica da Makita, utilizando sempre peças originais Makita.

Inspeção pré-operação

Execute as seguintes inspeções antes de operar a máquina.

- Verifique se os parafusos passantes, porcas e parafusos de aperto manual estão apertados com firmeza.

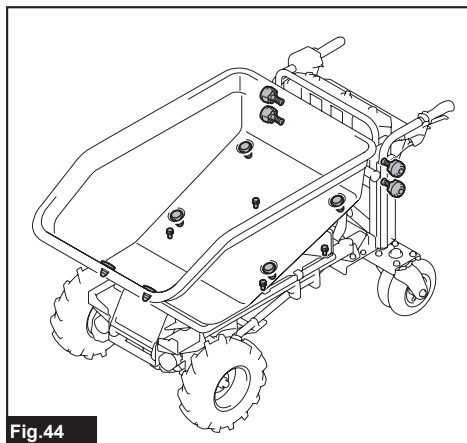


Fig.44

- Verifique se o freio está funcionando corretamente. Se você perceber que o freio não está funcionando adequadamente, providencie a limpeza do freio. Se ainda assim não observar melhorias, solicite reparos a um centro de assistência técnica autorizado Makita.
- Verifique se a unidade de basculação é travada quando o punho dela é totalmente empurrado para baixo.

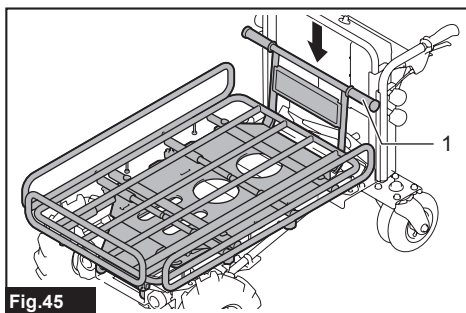


Fig.45

► 1. Punho

- Verifique se os pneus das rodas dianteiras e traseiras estão livres de danos e se o ar no interior deles é suficiente.
- Verifique se as lâmpadas dianteiras e a lâmpada traseira e estão limpas. Se necessário, limpe-as.
- Verifique se os raspadores estão na posição correta. Se o raspador estiver para cima, ajuste a orientação dele desapertando os parafusos passantes. Quando apertar os parafusos passantes, não empurre o raspador para a frente da máquina.

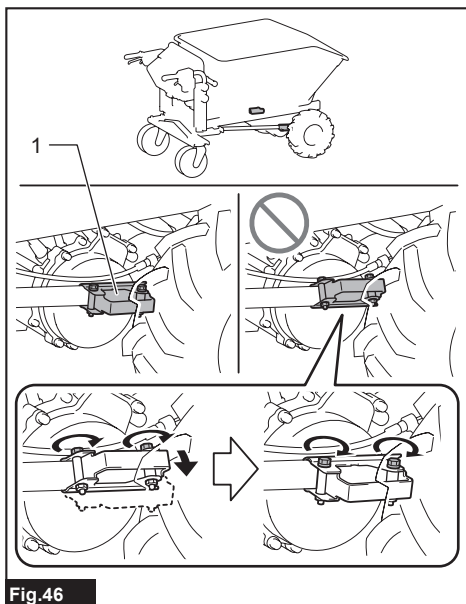


Fig.46

► 1. Raspador

Como limpar a máquina

OBSERVAÇÃO: Nunca use gasolina, benzena, diluente, álcool ou produtos semelhantes. Pode ocorrer descoloração, deformação ou rachaduras.

OBSERVAÇÃO: Não use uma lavadora de alta pressão para a limpeza.

OBSERVAÇÃO: Quando limpar a máquina, certifique-se de fechar a tampa da caixa da bateria. Se isso não for feito, poderá entrar água na caixa da bateria, provocando problemas de funcionamento da máquina.

Remova lama, sujeira e semelhantes da máquina. Limpe a máquina com água corrente. Depois da limpeza, seque a máquina com um pano seco.

Armazenamento

Trave a alavanca do freio e retire as baterias e a chave de bloqueio. Guarde a máquina em um local seguro, fora do alcance de crianças.

Como calibrar o pneu

Verifique se os pneus das rodas dianteiras e traseiras não estão murchos. Se não houver ar suficiente nos pneus, calibre-os utilizando um compressor para pneus. A pressão de ar deve ser a seguinte:

- Pneu da roda dianteira: 280 kPa (40 PSI)
- Pneu da roda traseira: 525 kPa (75 PSI)

Roda dianteira

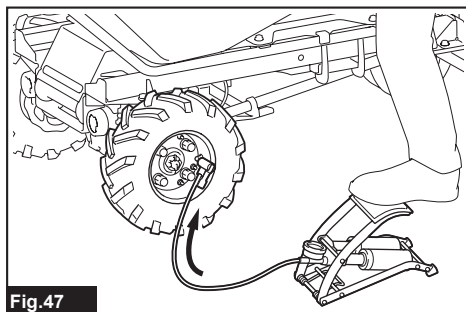


Fig.47

Roda traseira

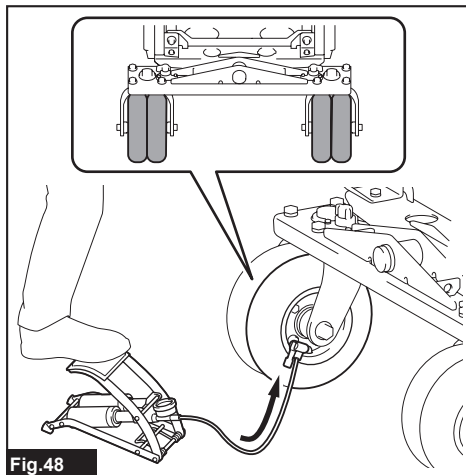


Fig.48

Troca de pneu

⚠️ PRECAUÇÃO: Antes de trocar os pneus, certifique-se de retirar todos os objetos da máquina.

⚠️ PRECAUÇÃO: Utilize luvas para trocar os pneus.

Troca do pneu da roda dianteira

NOTA: O pneu cinza deve ser instalado de forma que a válvula fique voltada para fora.

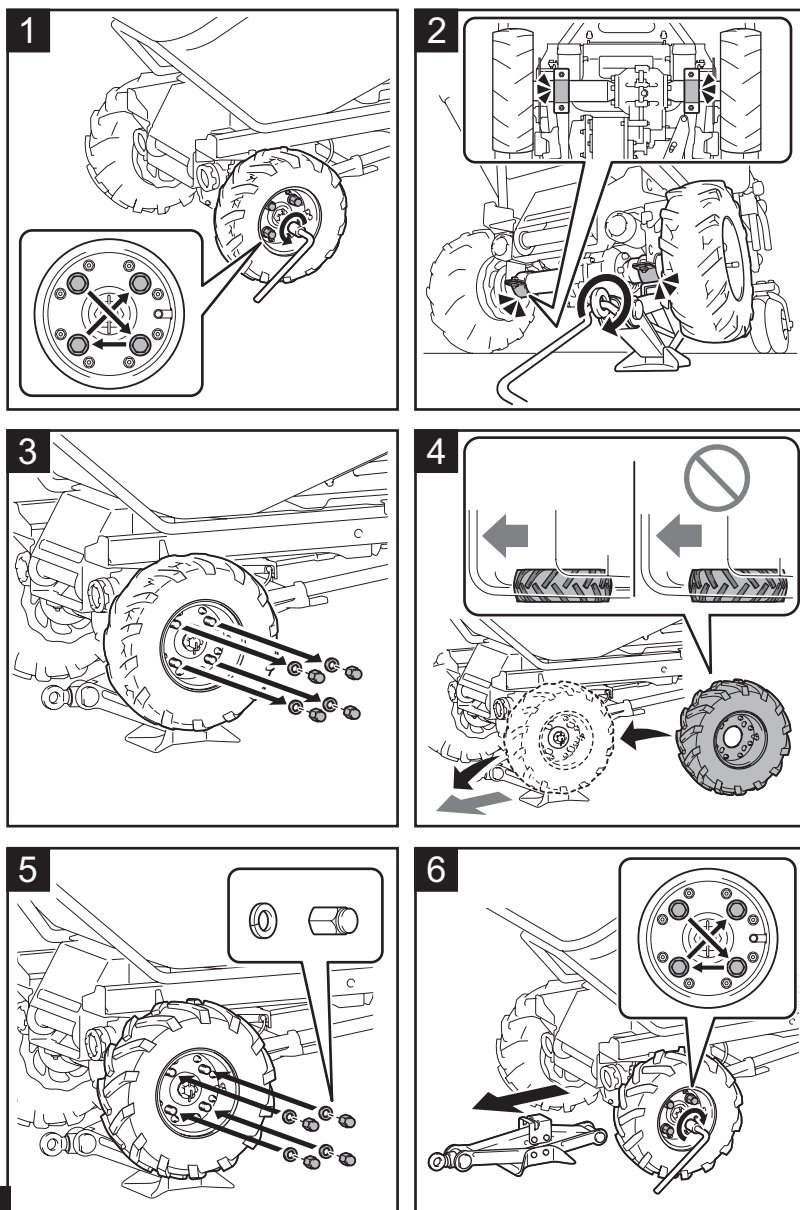


Fig.49

Troca do pneu da roda traseira

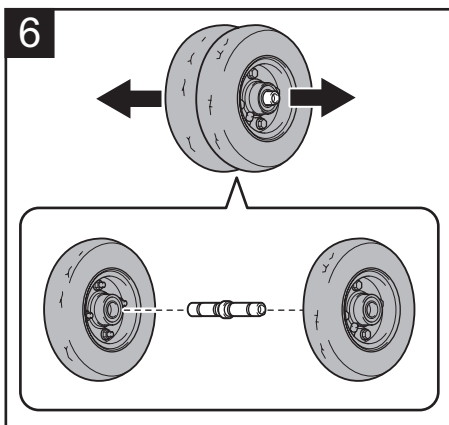
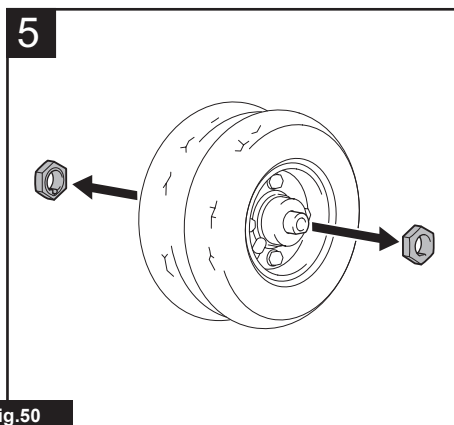
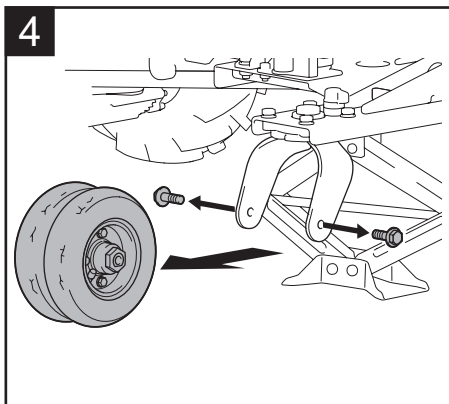
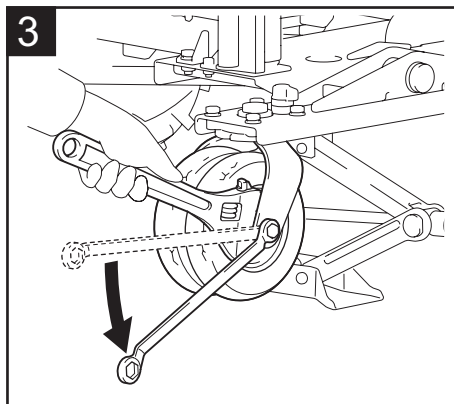
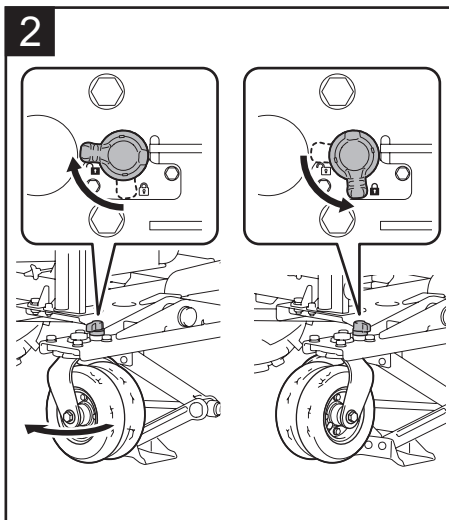
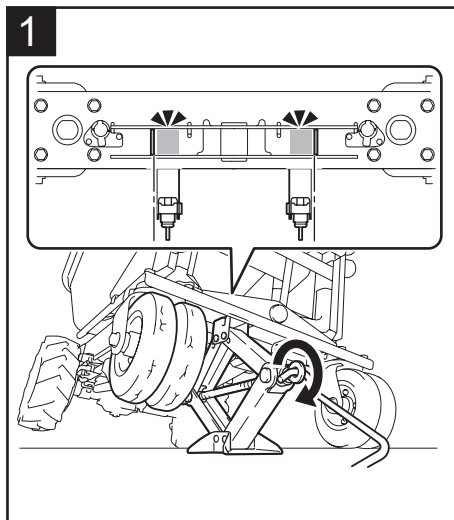


Fig.50

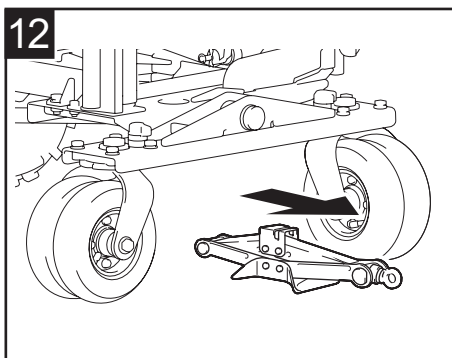
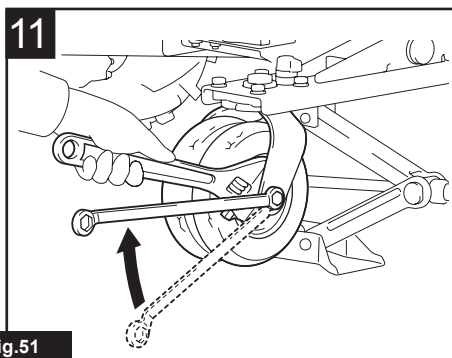
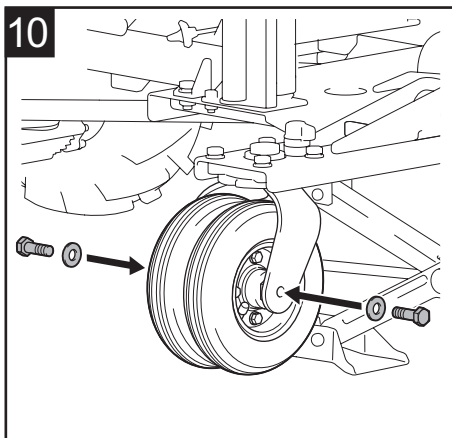
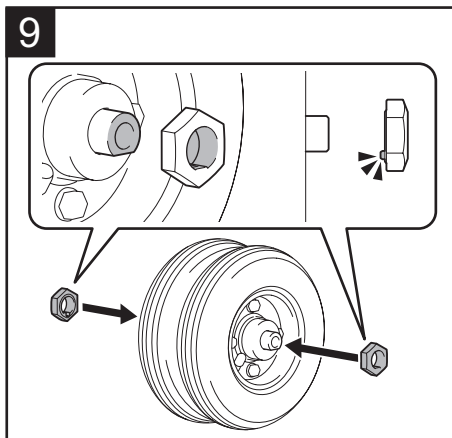
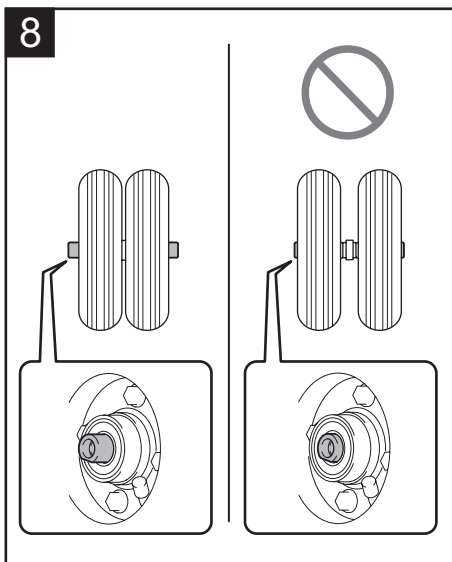
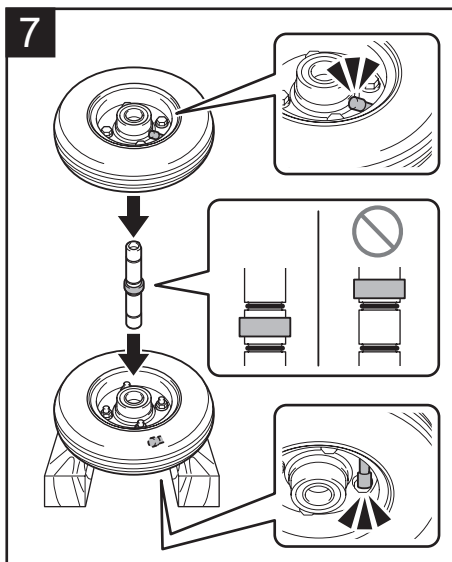


Fig.51

SOLUÇÃO DE PROBLEMAS

Antes de solicitar reparos, realize a sua própria inspeção. Se você encontrar um problema que não esteja explicado no manual, não desmonte a máquina. Em vez disso, solicite serviço a um centro de assistência técnica autorizado Makita, usando sempre peças de reposição originais Makita.

Estado de anormalidade	Lâmpada da alimentação principal	Causa	Reparação
A máquina não liga.	Apagada.	As duas baterias não estão instaladas.	Instale duas baterias carregadas.
		Problema com a bateria (tensão baixa)	Recarregue a bateria. Se o recarregamento não solucionar, substitua a bateria.
		O interruptor de seleção da bateria não está na posição correta.	Escolha a bateria correta usando o interruptor de seleção da bateria.
A máquina não começa a funcionar.	A lâmpada pisca em vermelho.	O nível da carga da bateria está baixo.	Recarregue a bateria. Se o recarregamento não solucionar, substitua a bateria.
		Pelo menos uma das baterias está esgotada.	Retire a bateria esgotada ou troque-a por outra carregada. Quando isto ocorre, a lâmpada mais à esquerda do indicador da bateria correspondente pisca.
	A lâmpada pisca em verde.	A chave de bloqueio não está inserida.	Insira a chave de bloqueio e gire-a no sentido horário.
		A máquina parou devido a uma sobrecarga.	Diminua a quantidade de objetos carregados.
		As rodas dianteiras ou traseiras estão emperradas ou travadas.	Elimine a causa do emperramento ou do travamento das rodas.
	A lâmpada acende em vermelho.	A máquina parou devido ao aquecimento excessivo.	Deixe a máquina e as baterias esfriarem.
	A lâmpada pisca em vermelho e verde alternadamente.	A chave de bloqueio não está inserida.	Insira a chave de bloqueio e gire-a no sentido horário.
		A máquina detectou uma anormalidade.	Desligue a máquina e torne a ligar. Ocorreu um problema de funcionamento da máquina. Solicite reparos a um centro de assistência técnica autorizado Makita.
	A lâmpada acende em verde.	A alavanca de marcha neutra não está em sua posição original.	Trave a alavanca do freio e retorne a alavanca de marcha neutra à posição original.
	A máquina para depois de ser usada apenas um pouco.	A lâmpada pisca em vermelho.	O nível da carga da bateria está baixo.
A velocidade de deslocamento da máquina não aumenta.	A lâmpada acende em verde.	A unidade de basculação não foi completamente retornada, ou não está travada.	Retorne a unidade de basculação completamente e certifique-se de que está travada.

Identificação e resolução de problemas na parada da máquina

AVISO: Exceto se absolutamente necessário, nunca desative o freio secundário da máquina com a alavanca de marcha neutra. Se o freio secundário da máquina estiver desativado, ela poderá se mover involuntariamente e causar acidentes ou ferimentos.

AVISO: Certifique-se de retornar a alavanca de marcha neutra à posição original depois de puxá-la para fora.

Se não for possível mover a máquina quando as baterias se esgotarem ou se ocorrer algum problema de funcionamento com ela, é possível movê-la manualmente puxando a alavanca de marcha neutra para fora para desativar o freio secundário.

1. Trave a alavanca do freio.
2. Descarregue todos os objetos da máquina.

PRECAUÇÃO: Certifique-se de descarregar todos os objetos da máquina. A máquina poderá se mover acidentalmente se forem deixados objetos nela.

3. Se a máquina estiver em um terreno inclinado, destrave a alavanca do freio e oriente a máquina de maneira que a alavanca do freio fique no lado mais alto do terreno inclinado, com a máquina paralela a ele. Trave a alavanca do freio.

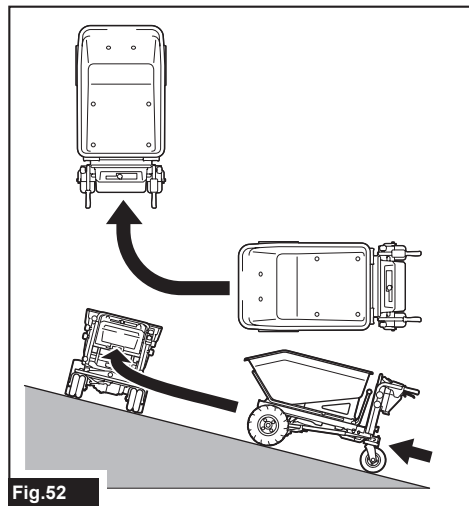


Fig.52

4. Certifique-se de que a máquina não se move e puxe a alavanca de marcha neutra para fora.

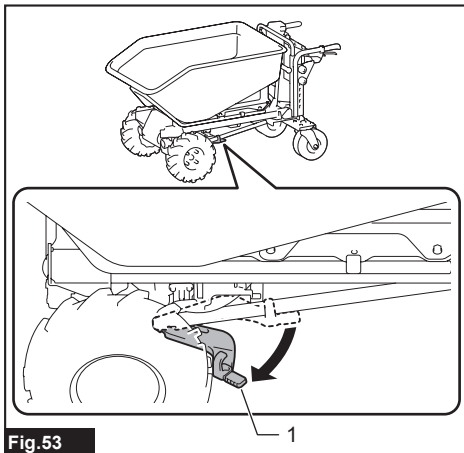


Fig.53

1. Alavanca de marcha neutra

5. Destrave a alavanca do freio e conduza a máquina manualmente até um local seguro. Uma vez que o freio secundário está desativado, conduza a máquina com cuidado com a alavanca do freio, de forma que a velocidade não aumente.

6. Depois de conduzir a máquina até um local seguro, trave a alavanca do freio.

7. Retorne a alavanca de marcha neutra à posição original. Certifique-se de que a alavanca de marcha neutra está totalmente fechada, conforme mostrado na figura.

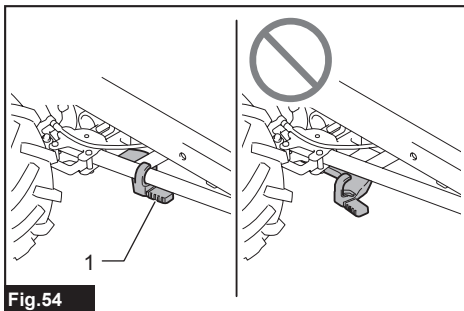


Fig.54

1. Alavanca de marcha neutra

ACESSÓRIOS OPCIONAIS

⚠️ PRECAUÇÃO: Estes acessórios são recomendados para uso com sua máquina Makita especificada neste manual. A utilização de quaisquer outros acessórios ou extensões pode causar risco de ferimentos a você e a pessoas na área. Utilize o acessório ou a extensão apenas para o fim a que se destina.

⚠️ PRECAUÇÃO: Use somente acessórios e peças Makita com a máquina. O uso de outros acessórios ou peças pode resultar em ferimentos pessoais graves.

Se necessitar de informações adicionais relativas a estes acessórios, solicite-as ao centro de assistência técnica Makita em sua região.

- Transportador
- Caçamba
- Pneu dianteiro (preto)
- Pneu dianteiro (cinza)
- Pneu traseiro (cinza)
- Bateria e carregador originais da Makita

NOTA: Alguns itens da lista podem estar incluídos na embalagem da ferramenta como acessórios padrão. Eles podem variar de país para país.

SAC MAKITA
0800-019-2680
sac@makita.com.br

Makita do Brasil Ferramentas Elétricas Ltda.

Rodovia BR 376, KM 506, 1 CEP: 84043-450 – Bairro Industrial - Ponta Grossa – PR, CNPJ : 45.865.920/0006-15

www.makita.com.br

885953-216
PTBR
20230731