

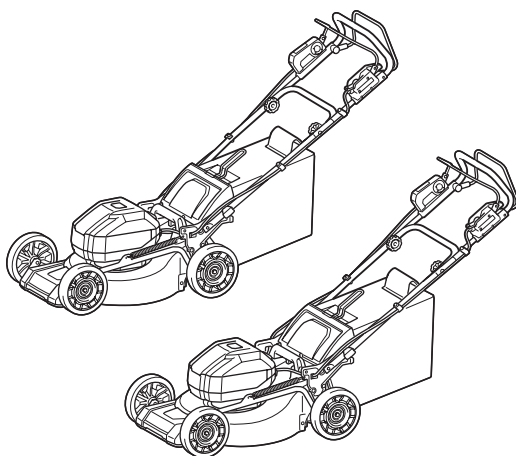
MANUAL DE INSTRUÇÕES



Cortadora de Grama a Bateria

LM003J

LM004J



Leia este manual antes de usar a ferramenta.

ESPECIFICAÇÕES

Modelo:	LM003J	LM004J
Largura do corte (diâmetro da lâmina)	480 mm	534 mm
Velocidade em vazio	Modo normal	3.200 min ⁻¹
	Modo sem carga com partida suave	2.500 - 3.200 min ⁻¹
	Modo de redução de ruído	2.500 min ⁻¹
Número de peça da lâmina da cortadora de reposição	Lâmina reta da cortadora	191V97-3
	Lâmina reta da cortadora *1	-
	Lâmina para mulching	191Y64-6
Dimensões (C x L x A)	durante a operação	C: 1.670 mm a 1.745 mm L: 550 mm A: 965 mm a 1.075 mm
	quando armazenada (sem recolhedor de grama)	585 mm x 550 mm x 900 mm
Velocidade de deslocamento	1,5 - 6,5 km/h	
Tensão nominal	57,6 V - 64 V máx. CC	
Peso líquido	30,9 - 33,8 kg	31,5 - 34,6 kg
Grau de proteção	IPX4	

*1. Lâmina da cortadora para uma coleta mais eficiente de grama.

- Devido ao nosso contínuo programa de pesquisa e desenvolvimento, reservamo-nos o direito de alterar especificações de partes e acessórios que constam neste manual, sem aviso prévio.
- As especificações podem diferir de país para país.
- O peso pode variar de acordo com o(s) acessório(s), incluindo a bateria. A combinação mais leve e a mais pesada, de acordo com o Procedimento 01/2014 da EPTA, estão mostradas na tabela.

Bateria e carregador aplicáveis

Bateria	BL6440 / BL64100
Carregador	DC64WA

- Alguns dos carregadores e baterias listados acima podem não estar disponíveis na sua região de residência.

AVISO: Use somente as baterias e carregadores listados acima. O uso de outras baterias e carregadores pode provocar ferimentos e/ou incêndios.

Símbolos

Os símbolos mostrados a seguir podem ser usados para o equipamento. Certifique-se de compreender o significado deles antes de usar o equipamento.

	Não exponha a ferramenta a umidade.
	Tenha muito cuidado e atenção.
	Leia o manual de instruções.
	Perigo! Tome cuidado, pois objetos podem ser lançados na sua direção e de outras pessoas.
	Mantenha uma distância de pelo menos 15 m entre o equipamento e as pessoas na área.
	Nunca aproxime as mãos e os pés da lâmina da cortadora localizada embaixo da cortadora. As lâminas da cortadora continuam girando após o motor ser desligado.



Aviso: Desconecte a bateria antes de realizar a manutenção.



Perigo elétrico. O contato com água pode resultar em choque elétrico.



Não derrame água.



Ni-MH
Li-ion

Apenas para países da UE
Devido à presença de componentes perigosos nos equipamentos, resíduos de equipamentos elétricos e eletrônicos, acumuladores e baterias podem gerar impactos negativos sobre o meio ambiente e a saúde humana. Não descarte aparelhos elétricos e eletrônicos ou baterias juntamente com o lixo doméstico! De acordo com a Diretiva Europeia relativa aos resíduos de equipamentos elétricos e eletrônicos, e a acumuladores, baterias e os resíduos destes, bem como sua adaptação como legislação nacional, resíduos de equipamentos elétricos e eletrônicos, baterias e acumuladores devem ser armazenados separadamente e enviados para um ponto de coleta de resíduos municipais separado, que opere em conformidade com as regulamentações de proteção ambiental. Isso é indicado pelo símbolo da lixeira com um X afixado no equipamento.



Nível de potência sonora garantido de acordo com a Diretiva UE para emissão de ruído em áreas externas.



Nível de potência sonora de acordo com a Regulamentação sobre Controle de Ruído de NSW, Austrália

Indicação de uso

Esta máquina se destina ao corte de grama.

Ruído

O nível A de ruído ponderado típico foi determinado de acordo com EN62841-4-3:

Modelo LM003J

Nível de potência acústica medido (L_{WA}): 91 dB (A)
 Nível de potência acústica garantido (L_{WA}): 94 dB (A)
 Nível de pressão sonora (L_{pA}): 82 dB (A)
 Incerteza do nível de pressão sonora (K): 3 dB (A)

Modelo LM004J

Nível de potência acústica medido (L_{WA}): 91 dB (A)
 Nível de potência acústica garantido (L_{WA}): 94 dB (A)
 Nível de pressão sonora (L_{pA}): 82 dB (A)
 Incerteza do nível de pressão sonora (K): 3 dB (A)

NOTA: Os valores de emissão de ruído declarados foram medidos de acordo com um método de teste padrão e podem ser usados para comparar uma ferramenta a outra.

NOTA: Os valores de emissão de ruído declarados também podem ser usados em uma avaliação preliminar de exposição.

AVISO: Usar protetor auditivo.

AVISO: A emissão de ruído durante o uso real da ferramenta elétrica poderá diferir dos valores declarados de acordo com a forma de uso da ferramenta, especialmente com o tipo da peça de trabalho processada.

AVISO: Certifique-se de identificar medidas de segurança para proteger o operador, baseadas em uma estimativa da exposição nas condições efetivas de uso (levando em conta todas as partes do ciclo operacional, tais como quantas vezes a ferramenta é desligada e quando opera em vazio, além do tempo de acionamento).

Vibração

O valor total da vibração (soma vetorial triaxial) é determinado de acordo com EN62841-4-3:

Modelo LM003J

Emissão de vibrações (a_h): 2,5 m/s² ou menos
 Desvio (K): 1,5 m/s²

Modelo LM004J

Emissão de vibrações (a_h): 2,5 m/s² ou menos
 Desvio (K): 1,5 m/s²

NOTA: Os valores totais de vibração declarados foram medidos de acordo com um método de teste padrão e podem ser usados para comparar uma ferramenta a outra.

NOTA: Os valores totais de vibração declarados também podem ser usados em uma avaliação preliminar de exposição.

AVISO: A emissão de vibração durante o uso real da ferramenta elétrica poderá diferir dos valores declarados de acordo com a forma de uso da ferramenta, especialmente com o tipo da peça de trabalho processada.

AVISO: Certifique-se de identificar medidas de segurança para proteger o operador, baseadas em uma estimativa da exposição nas condições efetivas de uso (levando em conta todas as partes do ciclo operacional, tais como quantas vezes a ferramenta é desligada e quando opera em vazio, além do tempo de acionamento).

AVISOS DE SEGURANÇA

Avisos gerais de segurança para ferramentas elétricas

AVISO Leia todos os avisos de segurança, instruções, ilustrações e especificações fornecidos com esta ferramenta elétrica. O descumprimento das instruções descritas abaixo pode resultar em choques elétricos, incêndios e/ou ferimentos graves.

Guarde todos esses avisos e instruções para futuras referências.

O termo "ferramenta elétrica" nos avisos refere-se a ferramentas operadas através de conexão à rede elétrica (com cabo) ou por bateria (sem cabo).

Segurança na área de trabalho

1. **Mantenha a área de trabalho limpa e bem iluminada.** Áreas desorganizadas ou escuras são mais propícias a acidentes.
2. **Não use ferramentas elétricas em atmosferas explosivas, como as que contêm líquidos, gases ou poeiras inflamáveis.** Ferramentas elétricas geram faíscas que podem incendiar poeiras ou vapores.
3. **Mantenha crianças e espectadores longe do local de operação da ferramenta elétrica.** Distrações podem fazer com que você perca o controle.

Segurança elétrica

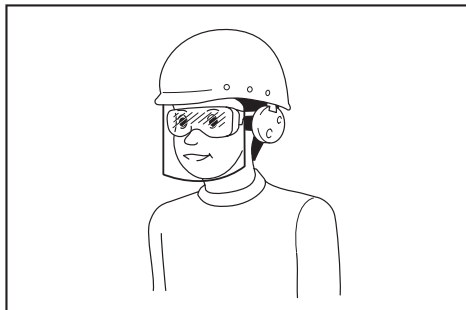
1. **As tomadas da ferramenta elétrica devem ser compatíveis com as tomadas na parede. Nunca faça qualquer tipo de modificação nas tomadas da ferramenta. Não use adaptadores de tomada em ferramentas elétricas aterradas.** Tomadas não modificadas e compatíveis com as tomadas na parede reduzem o risco de choque elétrico.
2. **Evite o contato corporal com superfícies aterradas, como tubulações, fogões, geladeiras, radiadores, etc.** Há um maior risco de choque elétrico se o seu corpo estiver conectado à terra.
3. **Não exponha ferramentas elétricas a chuva ou condições molhadas.** Se entrar água em uma ferramenta elétrica, o risco de choque elétrico aumenta.

4. Use o cabo da ferramenta com cuidado. Nunca o use para carregar ou puxar a ferramenta ou desligá-la da tomada. Mantenha o cabo afastado de fontes de calor, óleo, arestas vivas e partes em movimento. Cabos danificados ou emaranhados aumentam o risco de choque elétrico.
5. Para operar uma ferramenta elétrica ao ar livre, use um cabo de extensão adequado para uso externo. O uso de um cabo específico para uso externo reduz o risco de choque elétrico.
6. Se for inevitável operar uma ferramenta elétrica em local úmido, use um dispositivo de proteção contra corrente residual (DCR). O uso de um dispositivo DCR reduz o risco de choque elétrico.
7. Ferramentas elétricas podem produzir campos eletromagnéticos (EMF), que não são nocivos aos usuários. Todavia, usuários com marca-passos ou outros dispositivos médicos semelhantes devem entrar em contato com os fabricantes de seus dispositivos e/ou médicos para obter orientação antes de usar esta ferramenta elétrica.

Segurança pessoal

1. Mantenha-se alerta, preste atenção no que está fazendo e use bom senso ao operar ferramentas elétricas. Não use ferramentas elétricas quando estiver cansado ou sob a influência de drogas, álcool ou medicamentos. Uma pequena falta de atenção durante a operação de ferramentas elétricas pode causar lesões pessoais graves.
2. Use equipamentos de proteção individual. Use sempre óculos de proteção. Equipamentos de proteção, como máscara contra pó, sapatos de segurança antiderrapantes, capacete de segurança e protetores auditivos, reduzem lesões pessoais quando usados conforme exigido pelas condições.
3. Evite ligar a ferramenta acidentalmente. Certifique-se de que o interruptor está na posição desligada antes de conectar a fonte de energia e/ou bateria, ou pegar e carregar a ferramenta. Carregar ferramentas elétricas com o dedo no interruptor ou energizadas e o interruptor ligado pode causar acidentes.
4. Remova as chaves de ajuste ou chaves de boca antes de ligar a ferramenta elétrica. Uma chave de boca ou de ajuste conectada a uma peça rotativa da ferramenta elétrica pode resultar em lesão pessoal.
5. Não tente alcançar posições distantes demais. Mantenha sempre os pés bem assentados e firmes. Isto permite que você tenha um melhor controle da ferramenta elétrica em situações inesperadas.
6. Vista-se apropriadamente. Não use roupas soltas nem acessórios. Mantenha os cabelos e roupas afastados de partes móveis. Roupas soltas, acessórios e cabelos compridos podem se enroscar em partes móveis.
7. Se forem fornecidos equipamentos para ligação de extração e coleta de pó, certifique-se de que eles sejam conectados e usados corretamente. O uso de coletor de pó pode reduzir os riscos relacionados a pó.

8. Não permita que a familiaridade adquirida com o uso frequente de ferramentas o torne complacente e o faça ignorar os princípios de segurança das ferramentas. Uma ação descuidada pode provocar lesões sérias em uma fração de segundo.
9. Use sempre óculos de proteção para proteger os olhos contra ferimentos ao usar ferramentas elétricas. Os óculos de proteção devem atender à norma ANSI Z87.1 nos EUA, à norma EN 166 na Europa, ou à norma AS/NZS 1336 na Austrália/Nova Zelândia. Na Austrália/Nova Zelândia, o uso de um protetor facial também é exigido por lei para a proteção do rosto.



É responsabilidade do empregador garantir que os equipamentos de proteção individual apropriados sejam usados pelos operadores da ferramenta ou por outras pessoas que estiverem na área de trabalho imediata.

Uso e cuidados de manuseio da ferramenta elétrica

1. Não force a ferramenta elétrica. Use a ferramenta elétrica correta para a sua aplicação. A ferramenta elétrica correta executa um melhor trabalho e é mais segura quando operada à velocidade para a qual foi projetada.
2. Não utilize a ferramenta elétrica se não for possível ligar e desligar o interruptor. Qualquer ferramenta que não possa ser controlada pelo interruptor é perigosa e tem que ser reparada.
3. Desconecte a tomada da fonte de alimentação ou retire a bateria, se removível, da ferramenta elétrica antes de fazer ajustes, trocar acessórios ou guardar a ferramenta elétrica. Estas medidas preventivas de segurança reduzem o risco de a ferramenta elétrica ser acionada acidentalmente.
4. Coloque ferramentas elétricas que estejam funcionando em vazio longe do alcance de crianças e não permita que pessoas não familiarizadas com a ferramenta, ou com estas instruções, a operem. Ferramentas elétricas são perigosas nas mãos de pessoas não treinadas.
5. Execute a manutenção de ferramentas elétricas e acessórios. Verifique o desalinhamento e emperramento de partes móveis, a quebra de peças e todas as demais condições que possam afetar a operação da ferramenta elétrica. Em caso de danos, providencie para que a ferramenta elétrica seja reparada antes do uso. Muitos acidentes são provocados pela manutenção insatisfatória de ferramentas elétricas.

6. **Mantenha as ferramentas de corte afiadas e limpas.** Ferramentas de corte devidamente mantidas com as arestas de corte afiadas têm menos probabilidade de emperrar e são mais fáceis de controlar.
7. **Use a ferramenta elétrica, os acessórios, as pontas cortantes da ferramenta, etc. de acordo com estas instruções, levando em conta as condições de trabalho e a tarefa a ser realizada.** O uso da ferramenta elétrica para realizar operações diferentes daquelas para as quais foi projetada pode resultar em situações perigosas.
8. **Mantenha empunhaduras e superfícies de agarre secas, limpas e isentas de óleos e graxas.** Empunhaduras e superfícies de agarre escorregadias não permitem o manuseio e controle seguros da ferramenta em situações inesperadas.
9. **Ao usar esta ferramenta, não use luvas de trabalho de tecido que possam ficar enroscadas.** O enroscamento de luvas de trabalho de tecido nas partes móveis pode resultar em ferimentos pessoais.

Uso e cuidados de manuseio da bateria

1. **Recarregue somente com o carregador especificado pelo fabricante.** Um carregador que é adequado para um tipo de bateria pode criar risco de incêndio quando usado com outra bateria.
2. **Use as ferramentas elétricas somente com as baterias especificamente designadas.** O uso de qualquer outro tipo de bateria pode criar riscos de lesão e incêndio.
3. **Quando a bateria não estiver em uso, mantenha-a longe de outros objetos metálicos, como cliques, moedas, chaves, pregos, parafusos, etc., que podem conectar um terminal ao outro.** O curto-circuito dos terminais da bateria pode causar queimaduras ou incêndio.
4. **Sob condições extremas, a bateria pode ejetar líquido; evite contato com tal líquido. Se ocorrer um contato acidental, lave com água. Se o líquido entrar nos olhos, procure também assistência médica.** O líquido ejetado pela bateria pode causar irritação e queimaduras.
5. **Não use uma bateria ou ferramenta que esteja danificada ou tenha sido modificada.** Baterias danificadas ou modificadas podem exibir um comportamento imprevisível, resultando em incêndio, explosão ou risco de lesões.
6. **Não exponha a bateria nem a ferramenta a chamas ou a temperaturas excessivas.** A exposição a chamas ou a uma temperatura acima de 130 °C podem causar explosão.
7. **Siga todas as instruções de carregamento e não carregue a bateria nem a ferramenta fora da faixa de temperatura especificada nas instruções.** O carregamento inadequado ou a temperaturas fora da faixa especificada pode danificar a bateria e aumentar o risco de incêndio.

Serviços de reparo

1. **Os serviços de reparo devem ser conduzidos por um técnico qualificado e usando somente peças de reposição idênticas.** Isso irá garantir que a segurança da ferramenta elétrica será mantida.

2. **Nunca execute a manutenção em baterias danificadas.** A manutenção de baterias somente deve ser realizada pelo fabricante ou por prestadores de serviços autorizados.
3. **Siga as instruções para lubrificação e mudança de acessórios.**

Avisos de segurança da cortadora de grama a bateria

1. **Não use a ferramenta em condições de mau tempo, especialmente se houver risco de relâmpagos.** Isso reduz o risco de ser atingido por um relâmpago.
2. **Inspeccione bem a área onde a cortadora de grama será usada para verificar a presença de animais silvestres.** Animais silvestres podem ser feridos pela cortadora de grama durante a operação.
3. **Inspeccione bem a área onde a cortadora de grama será usada e remova todas as pedras, galhos, fios, ossos e outros objetos estranhos.** Objetos arremessados podem causar ferimentos.
4. **Antes de usar a cortadora de grama, inspecione-a visualmente para verificar se a lâmina e o conjunto da lâmina não estão desgastados ou danificados.** Peças desgastadas ou danificadas aumentam o risco de ferimentos.
5. **Verifique frequentemente se o coletor de grama apresenta desgaste ou deterioração.** Um coletor de grama desgastado ou danificado pode aumentar o risco de ferimentos.
6. **Mantenha as proteções em posição. As proteções devem estar em condições de funcionamento e devidamente instaladas.** Uma proteção solta, danificada ou que não esteja funcionando corretamente pode resultar em ferimentos.
7. **Mantenha todas as entradas de ar de resfriamento livres de detritos.** Entradas de ar obstruídas e detritos podem causar aquecimento excessivo e risco de incêndio.
8. **Use sempre calçados de segurança antiderrapantes para operar a cortadora de grama. Não opere a cortadora de grama se estiver descalço ou usando sandálias abertas.** Isso reduz a chance de ferimentos nos pés causados pelo contato com a lâmina em movimento.
9. **Use sempre calças compridas para operar a cortadora de grama.** A pele exposta aumenta a chance de ferimentos causados por objetos arremessados.
10. **Não opere a cortadora na grama molhada. Ande, nunca corra.** Isso reduz o risco de escorregões e quedas que poderiam resultar em ferimentos.
11. **Não opere a cortadora de grama em terrenos com inclinação excessiva.** Isso reduz o risco de perda de controle, escorregões e quedas que poderiam resultar em ferimentos.
12. **Ao trabalhar em terrenos inclinados, certifique-se sempre de manter os pés bem assentados no chão, trabalhe sempre transversalmente à inclinação da face do terreno, nunca para cima ou para baixo, e tome extremo cuidado ao mudar de direção.** Isso reduz o risco de perda de controle, escorregões e quedas que poderiam resultar em ferimentos.

13. Tenha muito cuidado quando movimentar a cortadora de grama à ré ou puxá-la na sua direção. Esteja sempre atento à área ao seu redor. Isso reduz o risco de tropeços durante a operação.
 14. Não toque nas lâminas ou em outras partes móveis perigosas enquanto estiverem em movimento. Isso reduz o risco de ferimentos causados por partes móveis.
 15. Para remover material enroscado ou fazer a limpeza da cortadora de grama, certifique-se de que todos os interruptores estão desligados e que a bateria foi desconectada. A operação inesperada da cortadora de grama pode resultar em ferimentos sérios.
2. Antes de usar, inspecione sempre a cortadora para verificar se há protetores ou anteparos danificados, faltando ou incorretamente instalados.
 3. Certifique-se de que não há outras pessoas na área antes de começar a cortar a grama. Pare a cortadora se alguém se aproximar da área.
 4. Use sempre óculos de proteção para proteger os olhos contra ferimentos ao usar ferramentas elétricas. Os óculos de proteção devem atender à norma ANSI Z87.1 nos EUA, à norma EN 166 na Europa, ou à norma AS/NZS 1336 na Austrália/Nova Zelândia. Na Austrália/Nova Zelândia, o uso de um protetor facial também é exigido por lei para a proteção do rosto.

GUARDE ESTAS INSTRUÇÕES.

⚠️ AVISO: NÃO permita que o conforto ou a familiaridade com o produto (adquirido com a utilização repetitiva) substitua a aderência estrita às regras de segurança desta ferramenta.

O USO INCORRETO ou falha em seguir as regras de segurança descritas neste manual de instruções pode causar ferimentos pessoais graves.

INSTRUÇÕES DE SEGURANÇA IMPORTANTES

⚠️ AVISO: Leia todos os avisos de segurança e todas as instruções. O não cumprimento dos avisos e das instruções pode resultar em choque elétrico, incêndio e/ou lesões graves.

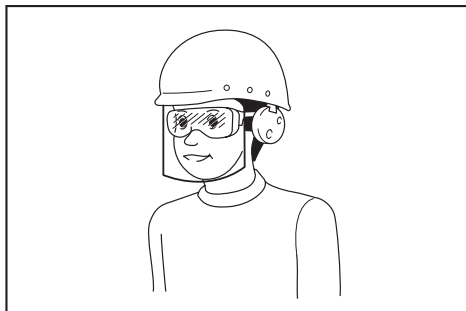
Guarde todos esses avisos e instruções para futuras referências.

Treinamento

1. Leia as instruções cuidadosamente. Familiarize-se com os controles e com o uso correto da cortadora.
2. Nunca permita que crianças nem pessoas não familiarizadas com estas instruções usem a cortadora. Leis locais podem delimitar a idade do operador.
3. Nunca use a cortadora se pessoas, especialmente crianças, ou animais estiverem perto.
4. Lembre-se de que o operador ou usuário é responsável por riscos ou acidentes com outras pessoas ou suas propriedades.
5. As crianças devem ser supervisionadas para que não brinquem com a cortadora.
6. Condição física - Não opere a cortadora quando estiver sob a influência de drogas, bebidas alcoólicas ou qualquer medicamento.

Preparação

1. Use sempre calçados apropriados e calças compridas ao operar a cortadora. Não opere a cortadora quando estiver descalço ou usando sandálias abertas. Evite usar roupas largas ou joias, bijuterias, cordões e gravatas soltos. Eles podem ficar presos nas peças em movimento.



É responsabilidade do empregador garantir que os equipamentos de proteção individual apropriados sejam usados pelos operadores da ferramenta ou por outras pessoas que estiverem na área de trabalho imediata.

5. Antes da operação, verifique cuidadosamente se as lâminas ou parafusos passantes não estão trincados ou danificados. Troque imediatamente as lâminas ou parafusos passantes trincados ou danificados.
6. Antes de iniciar o corte da grama, remova objetos estranhos tais como pedras, fios, garrafas, ossos ou pedaços de madeira da área de trabalho para evitar ferimentos pessoais ou danos à cortadora.
7. Objetos atingidos pela lâmina da cortadora podem causar ferimentos pessoais graves. Inspecione sempre o gramado cuidadosamente e remova todos os objetos antes de cada corte da grama.
8. Preste atenção a buracos, sulcos, lombadas, pedras ou outros objetos ocultos. Terrenos desnivelados podem provocar acidentes com escorregões e quedas. Grama alta pode ocultar obstáculos.
9. Use equipamentos de proteção individual. Use sempre óculos de proteção. Equipamentos de proteção, como máscara contra pó, sapatos de segurança antiderrapantes, capacete de segurança e protetores auditivos, reduzem lesões pessoais quando usados conforme exigido pelas condições.

Operação

1. Não se estenda para tentar alcançar posições distantes demais. Mantenha sempre o equilíbrio. Mantenha sempre os pés bem assentados no chão em declividades. Ande, nunca corra.
2. Pare a cortadora, desligue a máquina e certifique-se de que todas as partes móveis pararam completamente:
 - sempre que se afastar da cortadora,
 - antes de limpar entupimentos ou desobstruir a saída de grama,
 - antes de inspecionar, limpar ou fazer manutenção na cortadora,
 - depois de ter batido em um objeto estranho. Inspeção a cortadora para verificar se não está danificada e providencie os reparos antes de reiniciá-la e operá-la outra vez
 - sempre que a cortadora começa a vibrar de modo anormal.
3. Nunca opere a cortadora com protetores ou anteparos defeituosos ou sem os dispositivos de segurança instalados, como por exemplo os defletores e/ou recolhedor de grama.
4. Evite usar a cortadora em condições de mau tempo, especialmente se houver risco de relâmpagos.
5. Use proteção ocular e sapatos resistentes sempre que operar a cortadora.
6. Opere a cortadora somente durante o dia ou com boa iluminação artificial.
7. Ligue a cortadora com cuidado de acordo com as instruções e com os pés bem afastados da(s) lâmina(s).
8. Tome cuidado para não ferir os pés e as mãos nas lâminas da cortadora.
9. Certifique-se sempre de manter as aberturas de ventilação desobstruídas.
10. Em terrenos inclinados, corte a grama transversalmente, nunca para cima e para baixo. Tenha muito cuidado ao mudar de direção em terrenos inclinados. Não corte grama em terrenos extremamente íngremes.
11. Tenha muito cuidado quando der marcha à ré ou puxar a cortadora na sua direção.
12. Pare a(s) lâmina(s) se tiver que inclinar a cortadora para transportá-la ao cruzar áreas não gramadas, e a levá-la para a área onde será usada ou trazê-la de volta.
13. Não incline a cortadora ao ligar o motor, a menos que, por projeto, ela tenha que ser inclinada para ser ligada. Nesse caso, não incline-a mais do que o necessário e levante apenas a parte mais afastada do operador. Certifique-se sempre de manter ambas as mãos na posição de operação antes de recolocar a cortadora no chão.
14. Não coloque as mãos ou os pés perto nem abaixo de peças rotativas. Mantenha-se sempre afastado do escapamento.
15. Não transporte a cortadora com ela ligada.
16. Evite operar a cortadora em grama molhada.
17. Sempre segure o guidão com firmeza.
18. Não toque nas lâminas de corte expostas nem nas bordas cortantes ao pegar ou segurar a cortadora.
19. Mantenha as mãos e os pés longe das lâminas rotativas. **Precaução - As lâminas continuam rodando depois de a cortadora ser desligada.**
20. Interrompa a operação imediatamente se observar qualquer anormalidade. Desligue a cortadora. Em seguida, inspecione a cortadora.
21. Nunca tente ajustar a altura de corte enquanto a cortadora está em funcionamento, caso ela seja dotada do ajuste de altura.
22. Solte a alavanca do interruptor e espere a rotação da lâmina parar antes de cruzar calçadas, entradas de garagem, ruas ou qualquer área coberta com pedregulhos. Também desligue a máquina quando for se afastar da cortadora por alguns instantes, apanhar ou remover alguma coisa do caminho, ou por qualquer motivo que possa distraí-lo do seu trabalho.
23. Se a cortadora atingir um objeto estranho, siga esses passos:
 - Desligue a cortadora, solte a alavanca do interruptor e aguarde até que a lâmina pare completamente.
 - Retire a bateria.
 - Inspeção a cortadora cuidadosamente para ver se há qualquer dano.
 - Troque a lâmina se estiver danificada.
 - Conserte qualquer avaria antes de reiniciar e continuar a operar a cortadora.
24. Não ligue a cortadora quando estiver em frente do escapamento.
25. Se a cortadora começar a vibrar anormalmente (verifique imediatamente)
 - inspecione para ver se não há danos,
 - troque ou conserte as peças danificadas,
 - verifique se há peças soltas e aperte-as.
26. Nunca descarregue o material na direção de ninguém. Evite descarregar o material contra uma parede ou obstáculo. O material poderia defletir de volta na direção do operador. Pare a lâmina quando atravessar superfícies com cascalho.
27. Não puxe a cortadora para trás, exceto quando absolutamente necessário. Quando forçado a recuar a cortadora de uma cerca ou obstáculo similar, examine a área abaixo e atrás antes de se afastar.
28. Desligue sempre o motor e aguarde até a lâmina parar completamente antes de retirar o coletor de grama. Fique atento pois as lâminas continuam a girar inercialmente depois de desligadas.
29. Quando usar a máquina em terrenos lamacentos, ladeiras molhadas ou locais escorregadios, preste atenção ao local onde pisa.
30. Não mergulhe a máquina em poças.
31. Quando operar a máquina, preste atenção a tubulações e cabos.

Manutenção e armazenamento

1. Por medida de segurança, troque as peças desgastadas ou danificadas. Utilize somente acessórios e peças de reposição originais.
2. Inspeção e faça a manutenção da cortadora regularmente.

3. Quando não estiver em uso, guarde a cortadora fora do alcance de crianças.
4. Mantenha todas as porcas, parafusos passantes e parafusos bem apertados para garantir que o equipamento está em condições seguras de trabalho.
5. Cheque o recolhedor de grama com frequência para ver se não está desgastado ou estragado. Certifique-se sempre de que o recolhedor de grama está vazio antes de armazenar. Por segurança, troque o recolhedor de grama desgastado por um novo original de fábrica.
6. Use apenas as lâminas originais do fabricante especificadas neste manual.
7. Tenha muito cuidado ao regular a cortadora para evitar prender os dedos entre as lâminas em movimento e as peças fixas da cortadora.
8. Inspeção o parafuso passante de montagem da lâmina frequentemente para verificar se está bem apertado.
9. Sempre espere a cortadora esfriar antes de a guardar.
10. Ao fazer a manutenção nas lâminas, lembre-se de que as lâminas podem se mover mesmo com a fonte de alimentação desligada.
11. Nunca remova ou adultere dispositivos de segurança. Verifique regularmente se eles estão operando de maneira correta. Nunca faça nada para interferir com a função dos dispositivos de segurança, nem para reduzir a proteção por eles proporcionada.
12. Não deixe a máquina sozinha na chuva.
13. Ao guardar a máquina, evite expô-la à luz solar e à chuva e guarde-a em um local em que não fique quente nem úmida.

Uso e cuidados de manuseio da bateria

1. **Recarregue somente com o carregador especificado pelo fabricante.** Um carregador que é adequado para um tipo de bateria pode criar risco de incêndio quando usado com outra bateria.
2. **Use as ferramentas elétricas somente com as baterias especificamente designadas.** O uso de qualquer outro tipo de bateria pode criar riscos de lesão e incêndio.
3. **Quando a bateria não estiver em uso, mantenha-a longe de outros objetos metálicos, como cliques, moedas, chaves, pregos, parafusos, etc., que podem conectar um terminal ao outro.** O curto-circuito dos terminais da bateria pode causar queimaduras ou incêndio.
4. **Sob condições extremas, a bateria pode ejetar líquido; evite contato com tal líquido. Se ocorrer um contato acidental, lave com água. Se o líquido entrar nos olhos, procure também assistência médica.** O líquido ejetado pela bateria pode causar irritação e queimaduras.
5. **Não use uma bateria ou ferramenta que esteja danificada ou tenha sido modificada.** Baterias danificadas ou modificadas podem exibir um comportamento imprevisível, resultando em incêndio, explosão ou risco de lesões.
6. **Não exponha a bateria nem a ferramenta a chamas ou a temperaturas excessivas.** A exposição a chamas ou a uma temperatura acima de 130 °C podem causar explosão.

7. **Siga todas as instruções de carregamento e não carregue a bateria nem a ferramenta fora da faixa de temperatura especificada nas instruções.** O carregamento inadequado ou a temperaturas fora da faixa especificada pode danificar a bateria e aumentar o risco de incêndio.

Segurança elétrica e da bateria

1. **Não descarta as baterias no fogo.** A célula pode explodir. Verifique se os códigos locais possuem instruções especiais de descarte.
2. **Não abra ou destrua as baterias.** Os eletrólitos liberados são corrosivos e podem causar danos aos olhos ou à pele. Pode ser tóxico se ingerido.
3. **Não carregue a bateria na chuva ou em locais úmidos.**
4. **Não carregue a bateria ao ar livre.**
5. **Não manuseie o carregador, incluindo a tomada e os terminais do carregador, com as mãos molhadas.**
6. **Não substitua a bateria na chuva.**
7. **Não molhe o terminal da bateria com líquidos como água, nem mergulhe a bateria. Não deixe a bateria na chuva, nem carregue, use ou armazene a bateria em locais úmidos ou molhados.** Se o terminal for molhado, ou se entrarem líquidos na bateria, ela deve ser curto-circuitada e há risco de superaquecimento, incêndio ou explosão.
8. **Depois de retirar a bateria da máquina ou carregador, não deixe que recolocar a tampa da bateria na bateria e armazená-la em local seco.**
9. **Não substitua a bateria com as mãos molhadas.**
10. **Evite ambientes perigosos. Não use a máquina em locais úmidos ou molhados, nem a exponha à chuva.** A entrada de água na máquina aumenta o risco de choque elétrico.
11. **Se a bateria ficar molhada, drene a água de seu interior e limpe-a com um pano seco. Seque a bateria completamente em um local seco antes de usá-la.**

Serviços de reparo

1. **Os serviços de reparo devem ser conduzidos por um técnico qualificado e usando somente peças de reposição idênticas.** Isso irá garantir que a segurança da ferramenta elétrica será mantida.
2. **Nunca execute a manutenção em baterias danificadas.** A manutenção de baterias somente deve ser realizada pelo fabricante ou por prestadores de serviços autorizados.

GUARDE ESTAS INSTRUÇÕES.

⚠️AVISO: NÃO permita que o conforto ou a familiaridade com o produto (adquirido com a utilização repetitiva) substitua a aderência estrita às regras de segurança desta ferramenta.

O USO INCORRETO ou falha em seguir as regras de segurança descritas neste manual de instruções pode causar ferimentos pessoais graves.

Instruções de segurança importantes para o cartucho da bateria

1. **Antes de utilizar a bateria, leia todas as instruções e notas de precaução do (1) carregador de bateria, da (2) bateria e do (3) produto usando a bateria.**
2. **Não desmonte nem adultere a bateria.** Isto poderia resultar em incêndio, aquecimento excessivo ou explosão.
3. **Se o tempo de operação se tornar excessivamente mais curto, pare imediatamente a operação.** Operação nessas condições poderá resultar em superaquecimento, possíveis queimaduras e até explosão.
4. **Caso caia eletrólitos em seus olhos, lave-os com água limpa e procure assistência de um médico imediatamente.** Esse acidente pode resultar na perda de visão.
5. **Não provoque um curto-circuito na bateria:**
 - (1) **Não toque nos terminais com nenhum material condutor.**
 - (2) **Não guarde a bateria junto com outros objetos metálicos, tais como pregos, moedas, etc.**
 - (3) **Não exponha a bateria à chuva ou água.** Um curto-circuito na bateria pode causar sobrecarga de corrente, aquecimento excessivo ou possíveis queimaduras ou avarias.
6. **Não guarde nem use a ferramenta e a bateria em locais onde a temperatura possa atingir ou ultrapassar 50°C.**
7. **Não queime a bateria mesmo se estiver severamente danificada ou gasta. A bateria pode explodir no fogo.**
8. **Não perfure, corte, amasse, arremesse ou derrube a bateria, nem a atinja com um objeto rígido.** Isto poderia resultar em incêndio, aquecimento excessivo ou explosão.
9. **Não utilize uma bateria danificada.**
10. **As baterias de íons de lítio desta máquina estão sujeitas aos requisitos da legislação de produtos perigosos.**

Para transportes comerciais, por exemplo por terceiros e agentes de embarque, os requisitos especiais referentes a embalagem e rotulagem devem ser obedecidos.

Para a preparação do item sendo expedido, é necessário consultar um especialista em materiais perigosos. Considere também que as regulamentações nacionais podem ser mais detalhadas e devem ser obedecidas.

Coloque fita ou tape os contatos abertos e embale a bateria de maneira que não se mova dentro da embalagem.
11. **Para descartar a bateria, retire-a da ferramenta e descarte-a em um local seguro. Siga as regulamentações locais referentes ao descarte de baterias.**
12. **Use as baterias somente com os produtos especificados pela Makita.** A instalação das baterias com produtos não compatíveis poderá resultar em incêndio, aquecimento excessivo, explosão ou vazamento de eletrólito.
13. **A bateria deverá ser retirada da ferramenta caso esta não vá ser usada por um período de tempo prolongado.**
14. **Durante e após o uso, a bateria pode ficar quente e causar queimaduras normais ou queimaduras de baixa temperatura. Preste atenção ao manusear baterias quentes.**
15. **Não toque no terminal da ferramenta imediatamente depois de usá-la, uma vez que ele pode ficar quente o bastante para provocar queimaduras.**
16. **Não permita que aparas, poeira ou solo fiquem presos nos terminais, furos e ranhuras da bateria.** Isso poderia provocar o aquecimento, incêndios, explosões ou problemas de funcionamento na ferramenta ou na bateria, causando queimaduras ou outros ferimentos.
17. **A menos que a ferramenta seja compatível com o uso nas proximidades de linhas elétricas de alta tensão, não a use próximo a estas.** Isso poderia resultar em problemas de funcionamento ou em avarias da ferramenta ou da bateria.
18. **Mantenha a bateria fora do alcance de crianças.**

GUARDE ESTAS INSTRUÇÕES.

⚠️PRECAUÇÃO: Use somente baterias Makita originais. O uso de baterias Makita não originais ou baterias que foram alteradas pode causar a explosão da bateria e resultar em incêndio, ferimentos às pessoas na área e danos aos equipamentos. O uso de baterias não originais cancela a garantia Makita tanto para a ferramenta quanto para o carregador da bateria.

Dicas para manter a vida útil máxima da bateria

1. **Carregue a bateria antes de uma descarga completa. Sempre pare a operação da ferramenta e carregue a bateria quando notar perda de potência.**
2. **Nunca recarregue uma bateria completamente carregada. O carregamento demasiado diminuirá a vida útil da bateria.**
3. **Carregue a bateria em uma temperatura ambiente entre 10°C e 40°C. Deixe a bateria esfriar antes de carregá-la.**
4. **Quando não estiver usando a bateria, remova-a da ferramenta ou do carregador.**
5. **Carregue a bateria se não utilizá-la por um longo período de tempo (mais de seis meses).**

MONTAGEM

AVISO: Certifique-se sempre de remover as baterias antes de executar qualquer trabalho na máquina. Deixar de retirar as baterias poderá causar uma partida acidental e resultar em ferimentos graves.

AVISO: Nunca ligue a cortadora a menos que ela esteja completamente montada. Se a máquina for operada enquanto estiver apenas parcialmente montada, isso poderá resultar em ferimentos graves decorrentes da partida acidental.

Instalação do guidão

OBSERVAÇÃO: Quando instalar os guidões, tome cuidado para não prender o fio entre eles. Se o fio sofrer danos, o interruptor da cortadora poderá não funcionar.

1. Alinhe o orifício no guidão inferior ao orifício no guidão superior, insira o parafuso passante pelo lado de fora e aperte a porca recartilhada no lado de dentro. Execute o mesmo procedimento do outro lado.

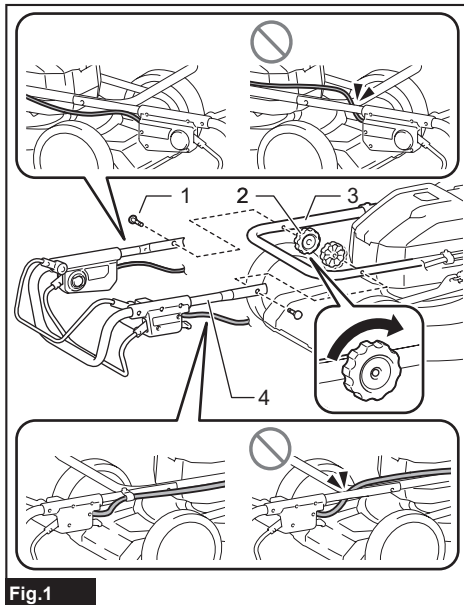


Fig.1

- ▶ 1. Parafuso passante 2. Porca recartilhada
- 3. Guidão inferior 4. Guidão superior

2. Gire o botão 90° no guidão inferior enquanto o puxa para soltar o pino de travamento. Execute o mesmo procedimento do outro lado. Levante o guidão e gire o botão 90° de ambos os lados. Certifique-se de que os botões estão firmes.

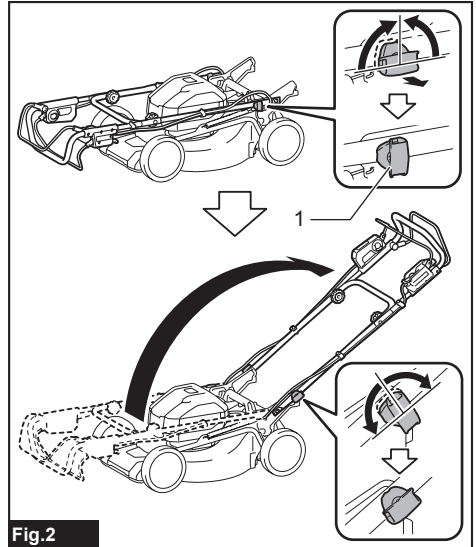


Fig.2

- ▶ 1. Botão

NOTA: Apoiar o guidão facilita soltar o pino de travamento ao puxar o botão.

NOTA: Quando girar o botão, tome cuidado para que o fio não fique preso nele.

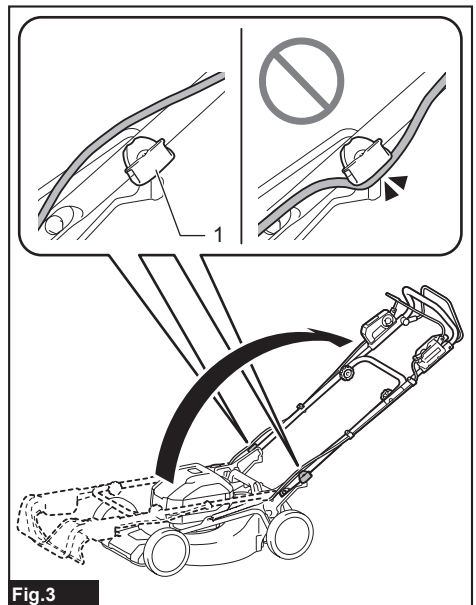


Fig.3

- ▶ 1. Botão

Como retirar o acessório de mulching

1. Abra a tampa traseira.

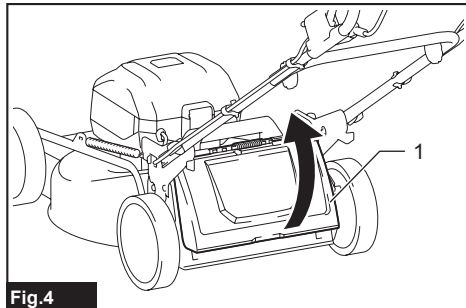


Fig.4

- 1. Tampa traseira

2. Levante o acessório de mulching ligeiramente e remova-o.

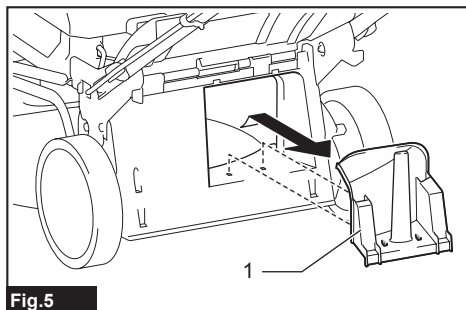


Fig.5

- 1. Acessório de mulching

Montagem do recolhedor de grama

1. Pegue o grampo superior do recolhedor de grama.

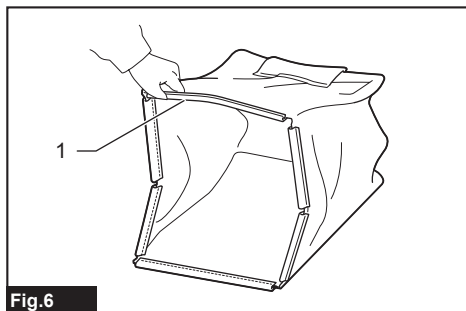


Fig.6

- 1. Grampo superior

2. Insira a armação no recolhedor de grama tanto quanto for possível, enquanto segura o puxador da armação.

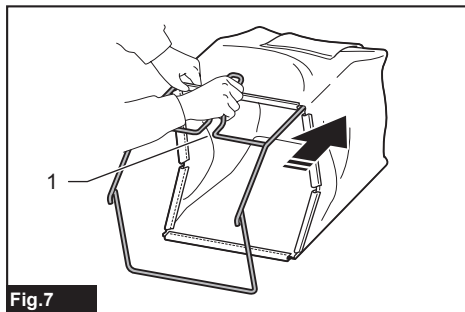


Fig.7

- 1. Puxador

OBSERVAÇÃO: Não insira o puxador no recolhedor de grama. Certifique-se de inserir a armação ao longo da costura do recolhedor de grama.

3. Certifique-se de que os cantos do recolhedor de grama não estão frouxos.

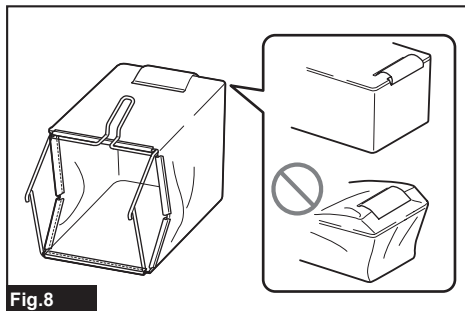


Fig.8

4. Abra o grampo superior e prenda-o na armação.

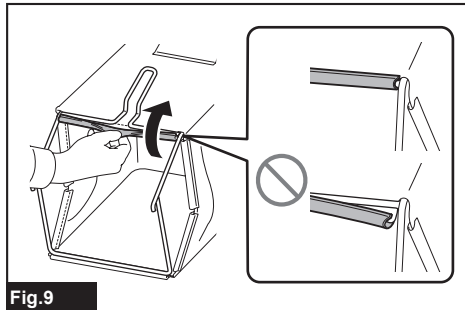


Fig.9

5. Prenda os demais grampos conforme mostrado na figura. Certifique-se de que todos os grampos estão presos com firmeza na armação.

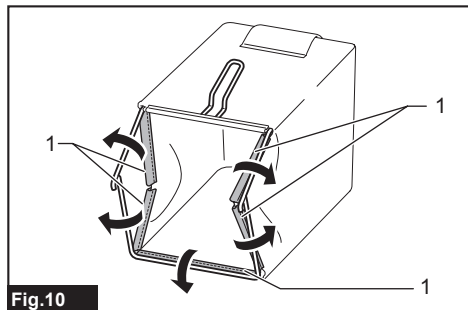


Fig.10

► 1. Grampo

Como instalar ou remover o recolhedor de grama

Para instalar o recolhedor de grama, siga os passos abaixo.

1. Abra a tampa traseira.

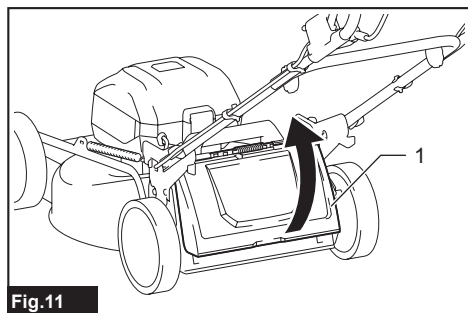


Fig.11

► 1. Tampa traseira

2. Segurando o recolhedor de grama pelo puxador, enganche-o na haste do corpo da cortadora, conforme mostrado na figura.

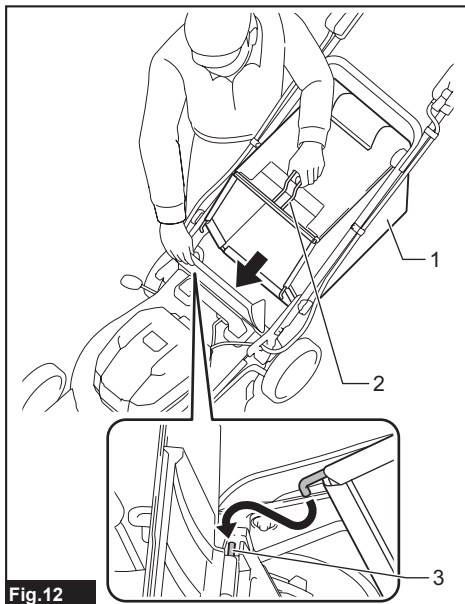


Fig.12

► 1. Recolhedor de grama 2. Puxador 3. Biela

Para remover o recolhedor de grama, abra a tampa traseira e retire o recolhedor de grama segurando-o pelo puxador.

Como colocar o acessório de mulching

1. Abra a tampa traseira e remova o recolhedor de grama.

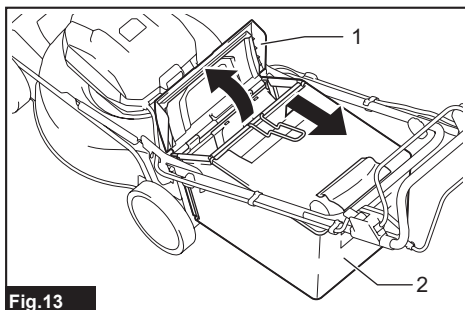


Fig.13

► 1. Tampa traseira 2. Recolhedor de grama

2. Instale o acessório de mulching empurrando-o o máximo possível, de forma que as saliências dele encaixem nos orifícios da máquina.

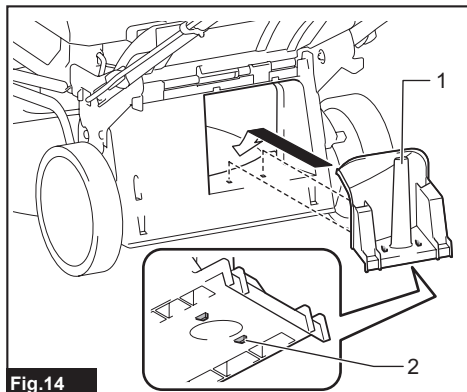


Fig.14

- 1. Acessório de mulching 2. Saliência

Instalação ou remoção da calha de descarga

Para instalar a calha de descarga, siga os passos abaixo.

1. Abra a tampa traseira e remova o recolhedor de grama e o acessório de mulching.
2. Encaixe os orifícios da calha de descarga nas saliências do corpo da cortadora, conforme mostrado na figura.

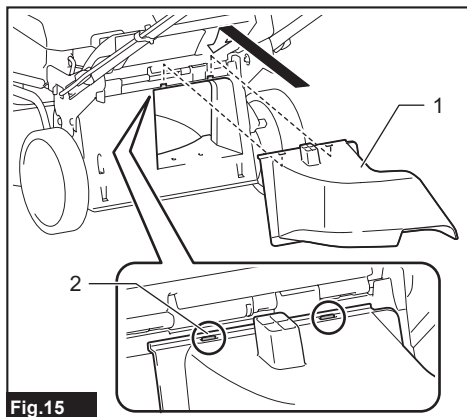


Fig.15

- 1. Calha de descarga 2. Saliência

Para retirar a calha de descarga, abra a tampa traseira e retire a calha de descarga.

DESCRIÇÃO FUNCIONAL

Instalação ou remoção da bateria

⚠PRECAUÇÃO: Desligue sempre a máquina antes de instalar ou remover a bateria.

⚠PRECAUÇÃO: Segure a máquina e a bateria com firmeza ao instalar ou retirar a bateria. Deixar de segurar a máquina e a bateria com firmeza pode fazer com que elas escorreguem de suas mãos, sofram danos e causem ferimentos.

⚠PRECAUÇÃO: Certifique-se de travar a tampa da bateria antes de usar o equipamento. Caso contrário, lama, sujeira ou água poderá danificar o produto ou a bateria.

⚠PRECAUÇÃO: Não force a bateria ao instalá-la. Se a bateria não deslizar facilmente é porque não está encaixada corretamente.

⚠PRECAUÇÃO: Segure a tampa da bateria com firmeza ao instalar ou retirar a bateria.

Para instalar a bateria:

1. Puxe a alavanca de travamento para cima e abra a tampa da bateria.

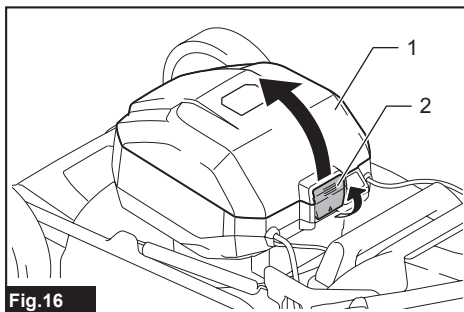


Fig.16

- 1. Tampa da bateria 2. Alavanca de travamento

2. Segure a bateria na posição vertical, com as lâmpadas indicadoras voltadas para frente. Insira a bateria na máquina até ela engatar na trava da bateria.

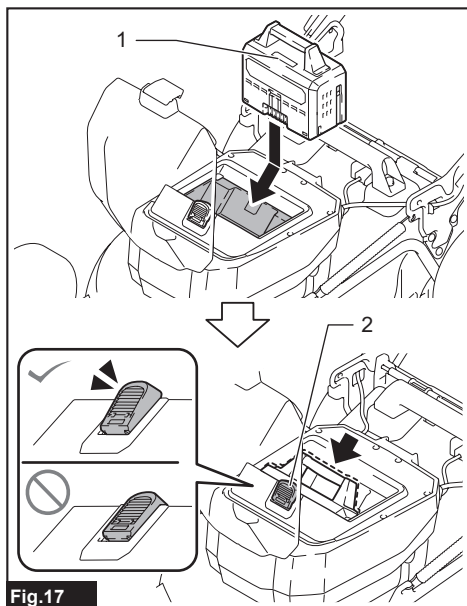


Fig.17

- 1. Lâmpadas indicadoras 2. Trava da bateria

NOTA: Empurrar a bateria verticalmente por cima dificulta movimentar a máquina e facilita instalar a bateria.

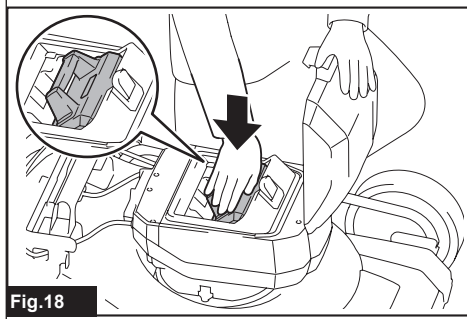


Fig.18

3. Feche a tampa da bateria e pressione-a até ficar travada com a alavanca de trava.

Para retirar a bateria:

1. Puxe a alavanca de travamento para cima e abra a tampa da bateria.
2. Empurre a trava da bateria e retire a bateria da máquina.

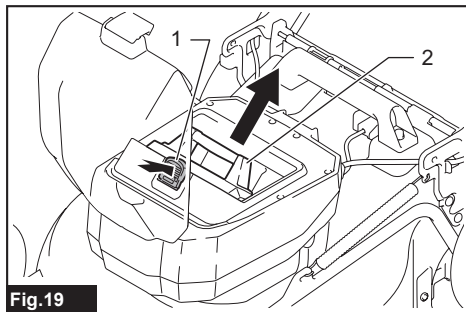


Fig.19

- 1. Trava da bateria 2. Bateria

3. Feche a tampa da bateria.

Sistema de proteção da máquina / bateria

A máquina é equipada com um sistema de proteção da máquina/bateria. Esse sistema corta automaticamente a alimentação do motor para prolongar a vida útil da máquina e da bateria. A máquina para automaticamente durante a operação se uma das seguintes condições ocorrer com ela ou com a bateria:

Proteção contra sobrecarga

Se a operação da máquina ou da bateria causar um consumo anormalmente elevado de corrente, a máquina irá parar automaticamente e a lâmpada de alimentação principal piscará em verde. Nesse caso, desligue a máquina e interrompa a operação que provocou a sobrecarga. Em seguida, ligue a máquina para reiniciar.

Proteção contra superaquecimento

Se a máquina ou a bateria aquecerem demais, a máquina irá parar automaticamente. Quando a máquina fica muito quente, a lâmpada de alimentação principal acende em vermelho. Quando a bateria fica muito quente, a lâmpada de alimentação principal pisca em vermelho. Aguarde até a máquina e/ou a bateria esfriarem antes de ligar a máquina novamente.

Proteção contra descarga excessiva

Se a capacidade da bateria não for suficiente, a máquina irá parar automaticamente e a lâmpada de alimentação principal piscará em vermelho. Nesse caso, remova a bateria da máquina e recarregue-a ou substitua-a por outra completamente carregada.

Proteção contra outros problemas

O sistema de proteção também se destina a outros problemas que poderiam causar danos à máquina, permitindo que ela pare automaticamente. Siga o procedimento abaixo para eliminar as causas dos problemas se a operação da máquina houver sido temporariamente interrompida.

1. Desligue a máquina e ligue-a novamente para reiniciar.
2. Recarregue as baterias ou troque-as por baterias recarregadas.
3. Deixe a máquina e as baterias esfriarem.

Se o problema não for resolvido com a restauração do sistema de proteção, entre em contato com seu centro de assistência técnica Makita.

OBSERVAÇÃO: Se a máquina parar devido a uma causa não descrita acima, consulte a seção de identificação e resolução de problemas.

Indicação da capacidade restante das baterias

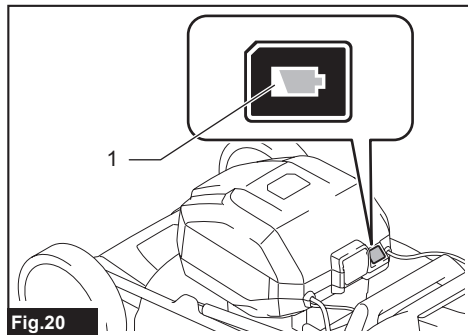


Fig.20

- 1. Indicador de bateria

Quando a capacidade restante da bateria fica baixa, o indicador da bateria pisca no lado da bateria correspondente. Se continuar a ser usada, a máquina irá parar e o indicador da bateria acenderá. Neste caso, recarregue a bateria.

Indicação da capacidade restante das baterias

Pressione o botão de checagem na bateria para ver a capacidade restante das baterias. As lâmpadas indicadoras acendem por alguns segundos.

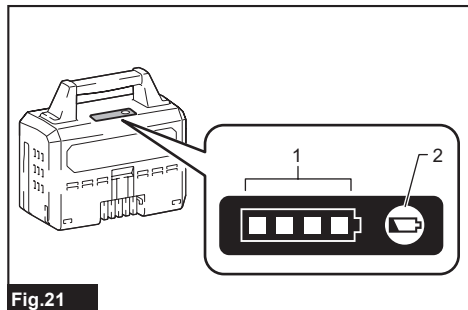


Fig.21

- 1. Lâmpadas indicadoras 2. Botão de checagem

Lâmpadas indicadoras			Capacidade restante
Acesa	Desl.	Piscando	
■ ■ ■ ■	□ □ □ □	▧	75% a 100%
■ ■ ■ □	□ □ □ □	□	50% a 75%
■ ■ □ □	□ □ □ □	□	25% a 50%
■ □ □ □	□ □ □ □	□	0% a 25%
▧ □ □ □	□ □ □ □	□	Carregue a bateria.
■ ■ □ □	□ □ □ □	□	A bateria pode ter falhado.
□ □ ■ ■	□ □ □ □	□	

NOTA: Dependendo das condições de uso e da temperatura ambiente, a indicação pode ser um pouco diferente da capacidade real.

NOTA: A primeira lâmpada indicadora (extrema esquerda) pisca quando o sistema de proteção da bateria funciona.

Painel de controle

O painel de controle contém o interruptor liga/desliga principal e o botão seletor de modo.

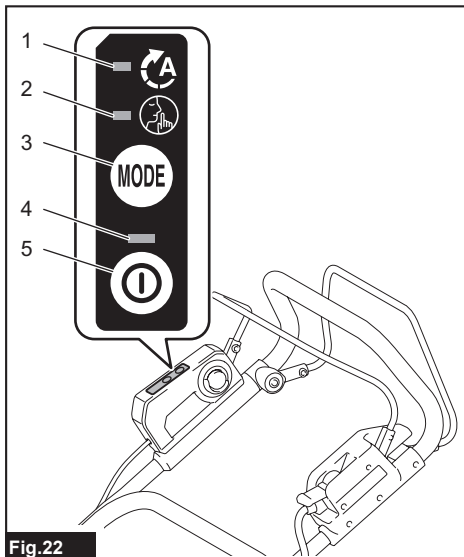


Fig.22

- 1. Lâmpada do modo sem carga com partida suave
2. Lâmpada do modo de redução de ruído
3. Botão seletor de modo
4. Lâmpada de alimentação principal
5. Interruptor liga/desliga principal

Interruptor liga/desliga principal

AVISO: Desligue sempre o interruptor da alimentação principal quando a ferramenta não estiver em uso.

Para ligar a máquina, pressione o interruptor liga/desliga principal. A lâmpada de alimentação principal acende em verde. Para desligar a máquina, pressione o interruptor liga/desliga principal novamente.

NOTA: Se a lâmpada da alimentação principal acender em vermelho ou piscar em vermelho ou verde, consulte as instruções do sistema de proteção da máquina/baterias.

NOTA: Esta máquina emprega a função de desligamento automático. Para evitar o acionamento acidental, o interruptor liga/desliga principal é automaticamente desligado se a alavanca do interruptor e a alavanca de condução (se instalada) não forem puxadas por um certo período de tempo depois de o interruptor liga/desliga principal ser ligado.

Botão seletor de modo

Você pode mudar o modo de operação pressionando o botão seletor de modo. Quando a máquina é ligada, ela inicia no modo normal.

Consulte a tabela abaixo para verificar cada um dos modos.

Modo	Lâmpada	Descrição
Modo normal	A lâmpada do modo sem carga com partida suave e a lâmpada do modo de redução de ruído ficam apagadas.	A máquina funciona no modo normal.
Modo sem carga com partida suave	A lâmpada do modo sem carga com partida suave acende em verde.	É possível minimizar o impacto da partida e iniciar a máquina suavemente.
Modo de redução de ruído	A lâmpada do modo de redução de ruído acende em verde.	É possível reduzir o ruído durante o corte da grama.

Ação do interruptor

AVISO: Antes de instalar a bateria, verifique sempre se a alavanca do interruptor funciona corretamente e volta para a posição original quando liberada. Operar a máquina com um interruptor que não funciona corretamente pode provocar a perda de controle e resultar em ferimentos graves.

NOTA: A cortadora não liga se você não pressionar o botão do interruptor, mesmo que tenha pressionado a alavanca do interruptor.

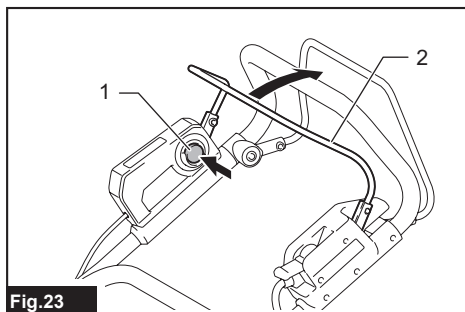
NOTA: Se você tentar cortar grama muito alta ou densa de uma vez, a cortadora pode não ligar devido a sobrecarga. Neste caso, aumente a altura do corte.

Esta máquina é equipada com um botão do interruptor. Se você observar alguma anormalidade com o botão do interruptor, interrompa a operação imediatamente e providencie para que ele seja inspecionado no centro de assistência técnica autorizado Makita mais próximo.

1. Instale a bateria e feche a tampa da bateria.
2. Pressione o interruptor liga/desliga principal.

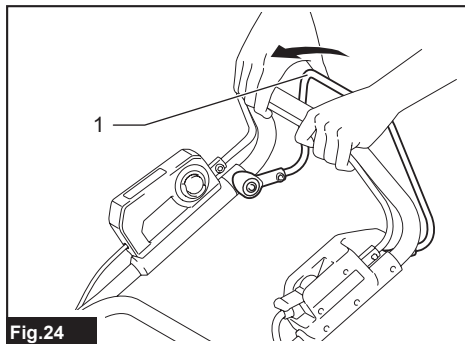
NOTA: A lâmpada de alimentação principal piscará em verde se você pressionar o interruptor liga/desliga principal enquanto apertar a alavanca do interruptor. Solte a alavanca do interruptor antes de pressionar o interruptor liga/desliga principal.

3. Puxe a alavanca do interruptor na sua direção enquanto mantém o botão do interruptor apertado. Solte o botão do interruptor assim que o motor começar a funcionar.



- 1. Botão do interruptor 2. Alavanca do interruptor

4. Enquanto aperta a alavanca do interruptor, pressione a alavanca de condução para a frente e segure-a assim para acionar as rodas traseiras.



- 1. Alavanca de condução

NOTA: Você pode acionar as rodas traseiras pressionando a alavanca de condução para a frente e segurando-a assim sem puxar a alavanca do interruptor.

5. Solte a alavanca de condução e a alavanca do interruptor para parar a máquina.

Ajuste da altura do corte

AVISO: Nunca coloque as mãos ou pés embaixo do chassi da cortadora ao ajustar a altura do corte.

AVISO: Certifique-se sempre de que a alavanca está devidamente presa na ranhura antes da operação.

A altura do corte pode ser ajustada entre 20 mm e 100 mm.

Desligue a máquina, puxe a alavanca de regulagem da altura do corte para fora do chassi da cortadora e coloque-a na altura de corte desejada.

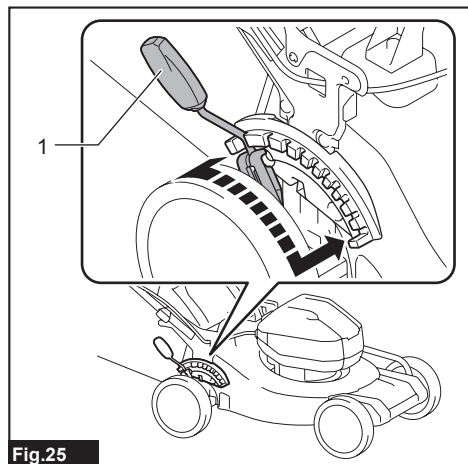


Fig.25

► 1. Alavanca de regulagem da altura do corte

Consulte a tabela a seguir para verificar a relação entre o número no corpo da cortadora e a altura aproximada do corte.

Número	Altura do corte
1	20 mm
2	26 mm
3	32 mm
4	39 mm
5	47 mm
6	55 mm
7	63 mm
8	74 mm
9	86 mm
10	100 mm

Segure o guidão inferior com uma das mãos e movimente a alavanca de regulagem da altura do corte com a outra.

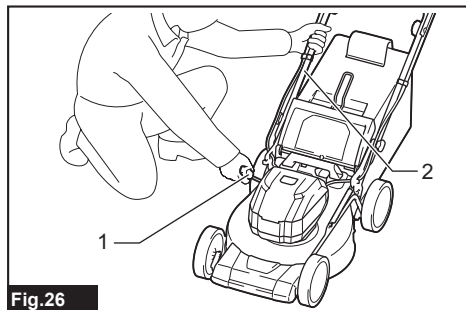


Fig.26

► 1. Alavanca de regulagem da altura do corte 2. Guidão inferior

NOTA: As figuras de altura de corte devem ser usadas somente como um guia. Dependendo das condições do gramado ou do solo, a altura de corte real pode variar ligeiramente da altura de ajuste.

NOTA: Faça um teste cortando a grama em um local menos evidente para obter a altura desejada.

Indicador de nível da grama

O indicador de nível da grama mostra o volume de grama cortada. Se o recolhedor de grama não estiver cheio, o indicador flutuará enquanto as lâminas estiverem funcionando.

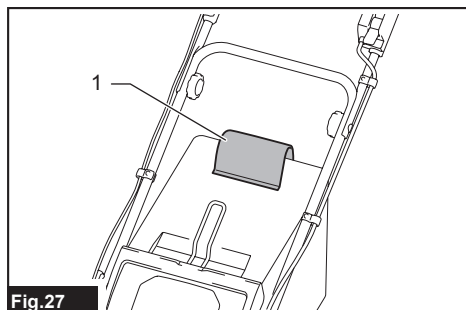


Fig.27

► 1. Indicador de nível da grama

Quando o recolhedor de grama estiver quase cheio, o indicador não flutuará enquanto as lâminas estiverem funcionando. Nesse caso, interrompa a operação imediatamente e esvazie o recolhedor.

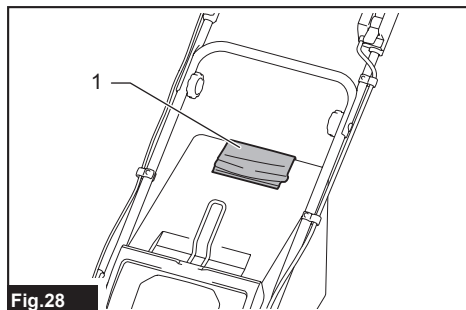


Fig.28

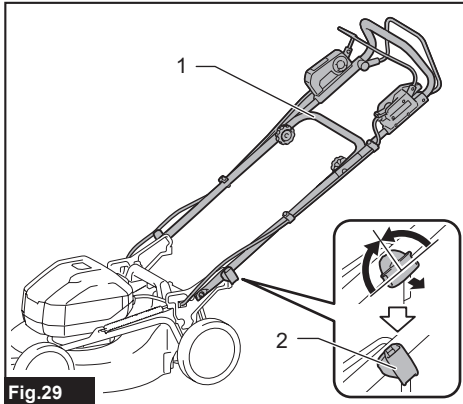
► 1. Indicador de nível da grama

NOTA: Este indicador é um guia aproximado. Dependendo das condições dentro do recolhedor, este indicador pode não funcionar corretamente.

Como ajustar a altura do guidão

A altura do guidão pode ser ajustada em dois níveis.

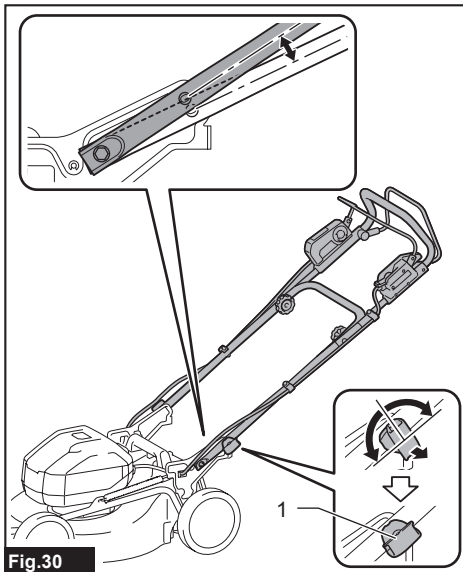
1. Segure o guidão inferior e gire o botão 90° enquanto puxa o botão no guidão inferior para soltar o pino de travamento do outro lado. Execute o mesmo procedimento do outro lado.



► 1. Guidão inferior 2. Botão

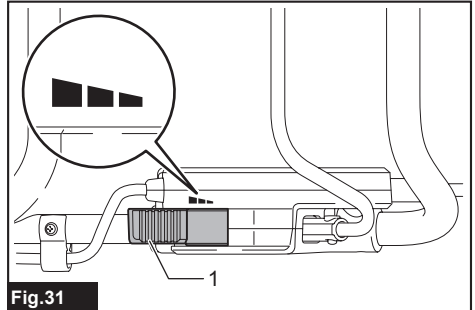
NOTA: Apoiar o guidão facilita soltar o pino de travamento ao puxar o botão.

2. Ajuste a altura do guidão e gire o botão 90° de ambos os lados. Certifique-se de que os botões estão firmes.



► 1. Botão

Como ajustar a velocidade de deslocamento



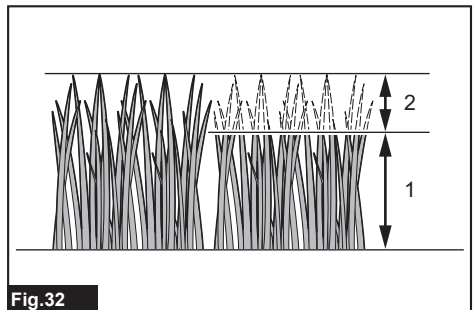
► 1. Alavanca de velocidade

A velocidade de deslocamento pode ser ajustada usando-se a alavanca de velocidade. Para reduzir a velocidade, puxe a alavanca na sua direção, e para aumentá-la, coloque a alavanca para a frente.

Como usar o acessório de mulching

O acessório de mulching permite retornar a grama cortada para o solo, sem coletá-la no recolhedor de grama. Para operar a máquina com o acessório de mulching, certifique-se de remover o recolhedor de grama ou a calha de descarga.

OBSERVAÇÃO: Quando usar a máquina com o acessório de mulching, certifique-se de que o comprimento total da grama depois do corte seja de 30 mm ou mais, e que o comprimento da porção cortada seja de 15 mm ou menos.



► (1) 30 mm ou mais (2) 15 mm ou menos

Uso da calha de descarga

A calha de descarga permite lançar a grama cortada no solo pelo lado direito da máquina, sem coletá-la no recolhedor de grama. Para operar a máquina com a calha de descarga, certifique-se de remover o recolhedor de grama ou o acessório de mulching.

Como usar a descarga traseira

O uso da descarga traseira permite lançar a grama cortada para o solo pelo lado de trás da máquina, sem coletá-la no recolhedor de grama. Quando operar a máquina com a descarga traseira, certifique-se de remover o acessório de mulching e o recolhedor de grama ou a calha de descarga e então fechar a tampa traseira.

Função eletrônica

A máquina é equipada com funções eletrônicas para facilitar a operação.

- Partida suave na condução
A função de partida suave minimiza o impacto da partida e faz com que a máquina seja iniciada com suavidade.
- Freio elétrico
Esta máquina é equipada com um freio elétrico. Se a máquina regularmente não conseguir parar com rapidez as lâminas da cortadora depois que a alavanca do interruptor for solta, providencie para que seja reparada em um centro de assistência técnica autorizado Makita.

OPERAÇÃO

Cortar a grama

⚠️ AVISO: Antes de cortar a grama, retire os galhos e as pedras da área que vai cortar. Remova também as ervas daninhas da área antes de cortar.

⚠️ AVISO: Use sempre protetor visual ou óculos de segurança com proteção lateral ao operar a cortadora.

⚠️ PRECAUÇÃO: Se a grama cortada ou algum objeto estranho estiver preso no interior do chassi da cortadora, retire as baterias e, usando luvas, retire a grama ou o objeto estranho.

📌 OBSERVAÇÃO: Use esta máquina somente para cortar grama. Não corte ervas daninhas com esta máquina.



Fig.33

Segure o guidão firmemente com as duas mãos ao cortar a grama. A diretriz de velocidade de corte é de cerca de 7 a 14 metros a cada 10 segundos.

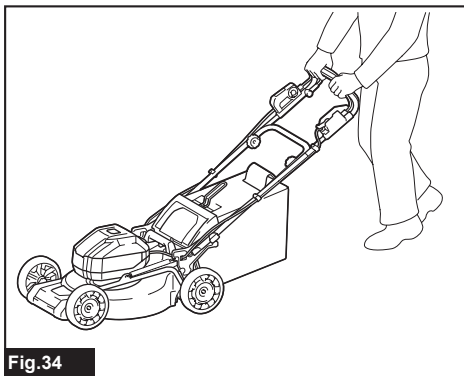


Fig.34

NOTA: Para o corte de gramados altos ou densos, se o comprimento da grama ficar irregular ou se o acabamento estiver deficiente depois do corte, ou ainda se uma redução na velocidade do motor for observada durante o corte, reduza a velocidade do corte para um valor de ajuste menor que aquele recomendado neste manual, ou aumente a altura do corte.

As linhas de centro das rodas dianteiras servem como guias para a largura do corte. Usando as linhas de centro como guias, corte em faixas. Sobreponha de metade a um terço da faixa anterior para fazer um corte uniforme.

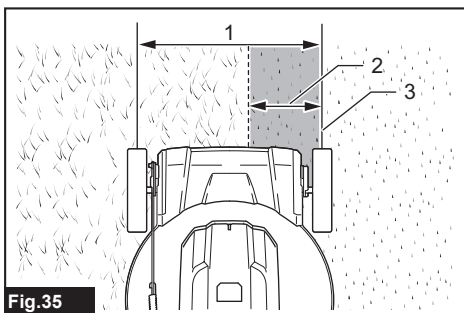


Fig.35

- 1. Largura do corte 2. Área de sobreposição
3. Linha de centro

Mude a direção do corte a cada vez para evitar que o padrão de crescimento da grama se forme em uma única direção.

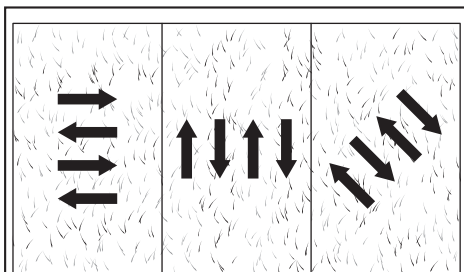


Fig.36

Verifique periodicamente se há grama cortada no recolhedor de grama. Esvazie o recolhedor de grama antes de ficar cheio. Antes de executar cada verificação periódica, certifique-se de parar e desligar a máquina.

OBSERVAÇÃO: Usar a cortadora com o recolhedor de grama cheio impede a rotação suave da lâmina e causa sobrecarga no motor, o que pode provocar avarias.

Corte de gramados altos

Não tente cortar grama alta de uma só vez. Em vez disso, corte a grama em etapas. Aguarde um ou dois dias entre os cortes, até a grama ficar uniformemente curta.

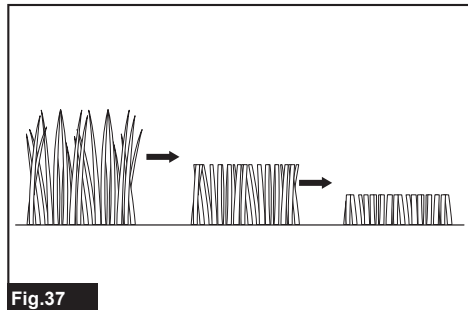


Fig.37

NOTA: Cortar grama alta em um comprimento curto de uma só vez pode causar a morte da grama. A grama cortada também pode obstruir o interior do chassi da cortadora.

NOTA: Se o comprimento da grama estiver irregular ou apresentar um acabamento deficiente depois do corte, ou ainda se uma redução na velocidade do motor for observada durante o corte, reduza a velocidade do corte ou aumente a altura do corte.

Esvaziar o recolhedor de grama

AVISO: Para reduzir o risco de acidentes, inspecione o recolhedor de grama regularmente para ver se não está danificado ou enfraquecido. Troque o recolhedor de grama se necessário.

1. Solte a alavanca do interruptor e a alavanca de condução.
2. Desligue a máquina.
3. Abra a tampa traseira e retire o recolhedor de grama segurando pelo puxador.

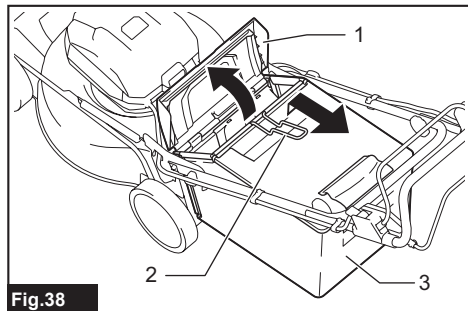


Fig.38

► 1. Tampa traseira 2. Puxador 3. Recolhedor de grama

4. Esvazie o recolhedor de grama.

MANUTENÇÃO

AVISO: Certifique-se sempre de remover as baterias da máquina antes de guardá-la ou transportá-la, ou antes de tentar realizar uma inspeção ou manutenção.

AVISO: Use luvas de segurança ao efetuar a inspeção ou manutenção.

AVISO: Use sempre protetor visual ou óculos de segurança com proteção lateral ao realizar inspeção ou manutenção.

OBSERVAÇÃO: Nunca use gasolina, benzina, diluente, álcool ou produtos semelhantes. Pode ocorrer descoloração, deformação ou rachaduras.

Para manter a SEGURANÇA e a CONFIABILIDADE do produto, os reparos e qualquer outra manutenção ou ajustes devem ser feitos pelos centros autorizados de assistência técnica da Makita ou na própria fábrica da Makita, utilizando sempre peças originais Makita.

Manutenção

1. Remova a bateria e feche a tampa da bateria.
2. Coloque a cortadora de lado. Limpe os resíduos de grama acumulados embaixo do chassi da cortadora.
3. Jogue água no sentido da parte inferior da máquina em que lâmina está presa.

OBSERVAÇÃO: Não lave a máquina com água de alta pressão.

4. Verifique se todas as porcas, parafusos passantes, parafusos, etc. estão bem apertados.
5. Inspeccione as peças em movimento para ver se não estão danificadas, quebradas ou desgastadas. Peças danificadas ou faltantes devem ser trocadas ou reparadas.
6. Guarde a cortadora em um local seguro, afastado do alcance de crianças.

OBSERVAÇÃO: Não derrame água na área mostrada na figura. Derramar água no motor pode causar o mau funcionamento da máquina.

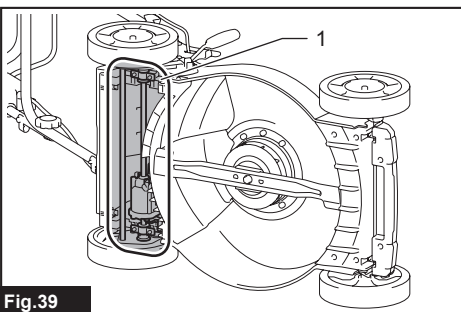


Fig.39

► 1. Área onde não se deve derramar água

OBSERVAÇÃO: Não derrame água na máquina enquanto ela estiver na posição vertical, conforme mostrado na figura. Se a máquina estiver na posição vertical, a água poderá atingir a unidade do motor e provocar defeitos nela.

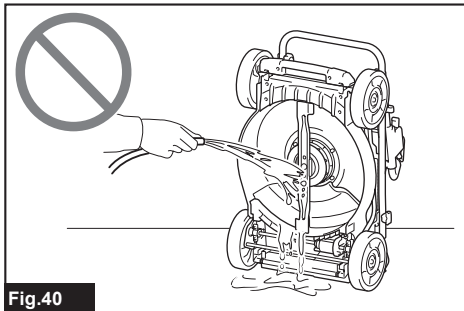


Fig.40

Transportar a cortadora

PRECAUÇÃO: Antes de transportar a cortadora, certifique-se de que as baterias foram removidas.

Para transportar a cortadora, com a ajuda de uma segunda pessoa, segure o pegador traseiro e a peça de apoio inferior na parte dianteira da máquina, como mostra a figura.

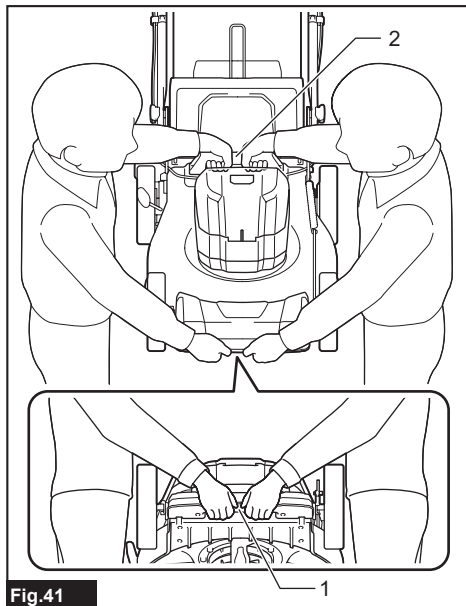


Fig.41

► 1. Peça de apoio inferior 2. Pegador traseiro

Armazenamento

PRECAUÇÃO: Ao colocar a máquina na posição vertical, coloque-a sobre uma superfície plana e estável. Se colocada sobre uma superfície instável, a máquina poderá tombar e causar ferimentos.

Guarde a cortadora em recinto interno fresco e seco, que fique trancado. Não guarde a cortadora nem o carregador em locais onde a temperatura possa atingir ou exceder 40 °C.

1. Retire a bateria.
2. Gire o botão 90° no guidão inferior enquanto o puxa para soltar o pino de travamento. Execute o mesmo procedimento do outro lado e feche o guidão.

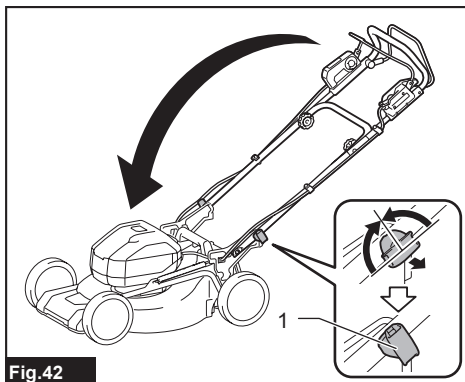


Fig.42

► 1. Botão

NOTA: Apoiar o guidão facilita soltar o pino de travamento ao puxar o botão.

3. Gire o botão 90° de ambos os lados. Certifique-se de que os botões estão firmes.

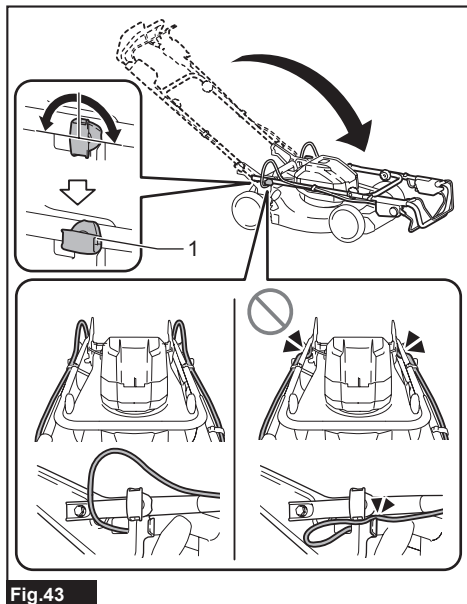


Fig.43

► 1. Botão

OBSERVAÇÃO: Ao fechar o guidão, tome cuidado para não prender os fios.

4. Desaperte a porca recartilhada de ambos os lados e feche o guidão superior conforme mostrado na figura.

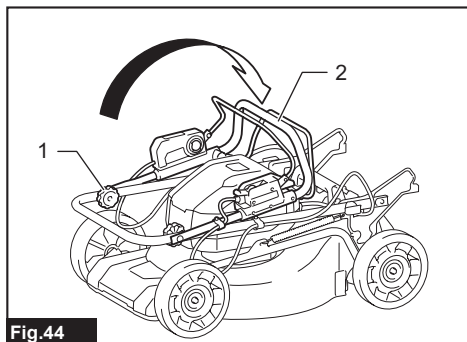


Fig.44

► 1. Porca recartilhada 2. Guidão superior

5. Coloque a máquina na posição vertical.

NOTA: Para colocar a cortadora na posição vertical, não a segure pelo guidão apenas, mas também pelo corpo e pelo guidão da cortadora.

6. Guarde o recolhedor de grama conforme mostrado na figura.

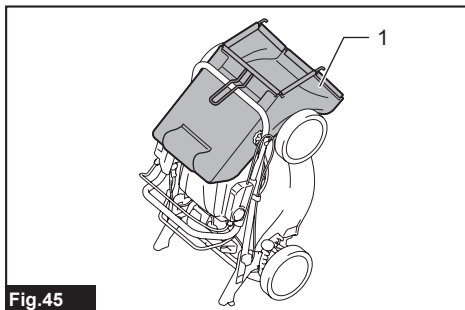


Fig.45

► 1. Recolhedor de grama

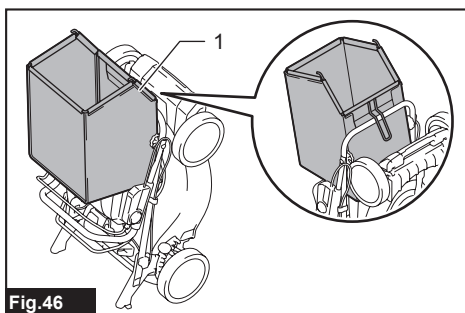


Fig.46

► 1. Recolhedor de grama

Remoção ou instalação da lâmina da cortadora

AVISO: A lâmina continua girando devagar por alguns segundos depois de o interruptor ser liberado. Não inicie qualquer operação até que a lâmina esteja completamente parada.

AVISO: Remova sempre as baterias antes de retirar ou instalar a lâmina. Deixar de remover as baterias poderá resultar em ferimentos graves.

AVISO: Sempre use luvas ao manusear a lâmina.

OBSERVAÇÃO: Para remover ou instalar a lâmina da cortadora, use a chave-soquete incluída na embalagem da máquina.

Retirar a lâmina da cortadora

1. Coloque a cortadora de lado, de forma que a alavanca de regulagem da altura do corte fique para cima.
2. Para travar a lâmina, insira um pino no orifício do corpo da cortadora o máximo que puder.
3. Gire o parafuso passante no sentido anti-horário usando uma chave-soquete 17.

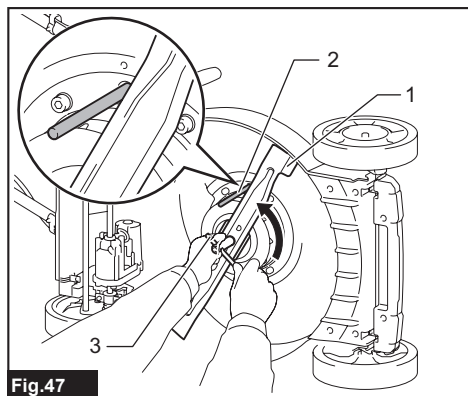


Fig.47

- 1. Lâmina da cortadora 2. Pino 3. Chave-soquete

4. Retire o parafuso passante e a lâmina da cortadora em sequência.

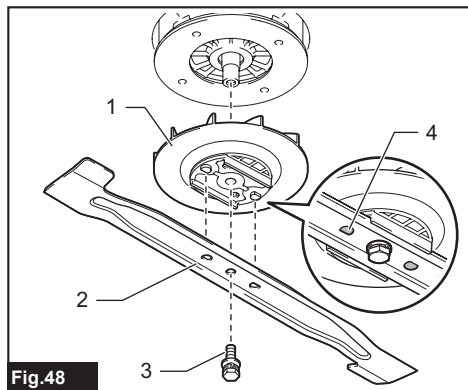


Fig.48

- 1. Suporte da lâmina 2. Lâmina da cortadora
3. Parafuso passante 4. Saliência

OBSERVAÇÃO: Quando instalar a lâmina da cortadora, certifique-se de que as saliências do suporte da lâmina estão encaixando nos orifícios da lâmina da cortadora.

Instalar a lâmina da cortadora

AVISO: Instale a lâmina da cortadora cuidadosamente. Ela tem uma face superior e inferior.

AVISO: Aperte o parafuso passante firmemente no sentido horário para prender a lâmina.

AVISO: Certifique-se de que a lâmina da cortadora e todas as peças de fixação estão instaladas corretamente e apertadas com firmeza.

AVISO: Ao trocar as lâminas, siga sempre as instruções fornecidas neste manual.

OBSERVAÇÃO: Depois de instalar as lâminas da cortadora, remova o pino do corpo da cortadora.

OBSERVAÇÃO: Quando estiver apertando o parafuso passante para instalar a lâmina da cortadora, aplique um torque de aperto de 19 - 29 N·m (estes valores são fornecidos apenas como referência).

Para instalar as lâminas da cortadora, execute o procedimento de remoção em ordem inversa.

SOLUÇÃO DE PROBLEMAS

Antes de solicitar reparos, faça primeiro sua própria inspeção. Se você encontrar um problema que não esteja explicado no manual, não tente desmontar a máquina. Em vez disso, solicite o conserto a um centro de assistência técnica autorizada da Makita, usando sempre peças de reposição originais da Makita.

Estado de anormalidade	Causa provável (funcionamento incorreto)	Reparação
A cortadora não liga.	A bateria não está instalada.	Instale uma bateria carregada.
	Problema com a bateria (tensão baixa)	Recarregue a bateria. Se o recarregamento não solucionar, substitua a bateria.
O motor para de funcionar depois de pouco tempo de uso.	O nível da carga da bateria está baixo.	Recarregue a bateria. Se o recarregamento não solucionar, substitua a bateria.
	A altura de corte é muito baixa.	Aumente a altura de corte.
	Existe grama cortada acumulada na cortadora.	Retire a grama acumulada da cortadora.
O motor não atinge o RPM máximo.	A bateria não está instalada corretamente.	Instale a bateria como descrito neste manual.
	A potência da bateria está caindo.	Recarregue a bateria. Se o recarregamento não solucionar, substitua a bateria.
	O sistema de acionamento não funciona corretamente.	Solicite reparos a um centro de assistência técnica autorizado local.
A lâmina da cortadora não gira: ⇒ Desligue a cortadora imediatamente!	Um objeto estranho, como um galho, está enroscado perto da lâmina.	Remova o objeto estranho.
	O sistema de acionamento não funciona corretamente.	Solicite reparos a um centro de assistência técnica autorizado local.
Vibração anormal: ⇒ Desligue a cortadora imediatamente!	A lâmina está desbalanceada, desgastada excessivamente ou desgastada de maneira não uniforme.	Troque a lâmina.

ACESSÓRIOS OPCIONAIS

⚠️ PRECAUÇÃO: Estes acessórios são recomendados para uso com sua máquina Makita especificada neste manual. A utilização de quaisquer outros acessórios ou extensões pode causar risco de ferimentos a você e a pessoas na área. Utilize o acessório ou a extensão apenas para o fim a que se destina.

Se necessitar de informações adicionais relativas a estes acessórios, solicite-as ao centro de assistência técnica Makita em sua região.

- Lâmina da cortadora
- Bateria e carregador originais da Makita

NOTA: Alguns itens da lista podem estar incluídos na embalagem do produto como acessórios padrão. Eles podem variar de país para país.

SAC MAKITA
0800-019-2680
sac@makita.com.br

Makita do Brasil Ferramentas Elétricas Ltda.

Rodovia BR 376, KM 506, 1 CEP: 84043-450 – Bairro Industrial - Ponta Grossa – PR, CNPJ : 45.865.920/0006-15

www.makita.com.br

885994A212
PTBR
20221005