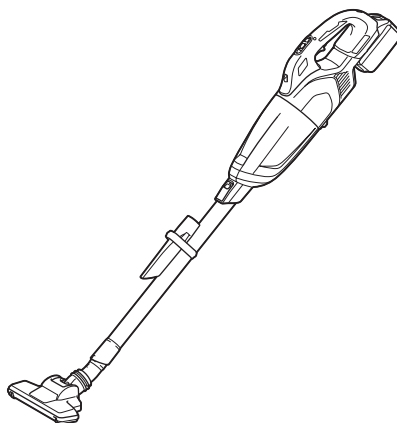


MANUAL DE INSTRUÇÕES



Aspirador de pó a bateria

DCL283F



Leia este manual antes de usar a ferramenta.

AVISO

- Este aparelho pode ser usado por crianças de 8 anos de idade ou mais, por pessoas sem experiência ou conhecimento, ou ainda com capacidade física, sensorial ou mental reduzida, desde que sejam supervisionadas ou recebam instruções sobre o uso seguro do aparelho e entendam os perigos envolvidos.
- Crianças não devem brincar com o aparelho. A limpeza e manutenção não devem ser feitas por crianças sem supervisão.
- Consulte o capítulo «ESPECIFICAÇÕES» para verificar o tipo de bateria.
- Consulte a seção «Instalação ou remoção da bateria» para verificar como remover ou instalar a bateria.
- Para descartar a bateria, retire-a da ferramenta e descarte-a em um local seguro. Siga as regulamentações locais referentes ao descarte de baterias.
- A bateria deverá ser retirada da ferramenta caso esta não vá ser usada por um período de tempo prolongado.
- Não provoque um curto-circuito na bateria.
- Consulte o capítulo «MANUTENÇÃO» para verificar detalhes das precauções pertinentes a serem seguidas durante a manutenção pelo usuário.

ESPECIFICAÇÕES

Modelo:	DCL283F
Capacidade	730 mL
Uso contínuo (com bateria BL1830B)	Aprox. 10 min
Comprimento total (com o tubo, bocal e a bateria BL1830B)	1.066 mm
Tensão nominal	18 V CC
Peso líquido	1,3 - 1,7 kg

- Devido ao nosso contínuo programa de pesquisa e desenvolvimento, reservamo-nos o direito de alterar especificações de partes e acessórios que constam neste manual, sem aviso prévio.
- As especificações podem diferir de país para país.
- O peso não inclui acessórios, apenas a(s) bateria(s). As combinações mais leve e mais pesada do aparelho com a(s) bateria(s) são mostradas na tabela.

Bateria e carregador aplicáveis

Bateria	BL1815N / BL1820B / BL1830B / BL1840B / BL1850B / BL1860B
Carregador	DC18RC / DC18RD / DC18RE / DC18SD / DC18SE / DC18SF / DC18SH / DC18WC

- Alguns dos carregadores e baterias listados acima podem não estar disponíveis na sua região de residência.

AVISO: Use somente as baterias e carregadores listados acima. O uso de outras baterias e carregadores pode provocar ferimentos e/ou incêndios.

Símbolos

Os símbolos mostrados a seguir podem ser usados para o equipamento. Certifique-se de compreender o significado deles antes de usar o equipamento.



Leia o manual de instruções.



Uma bateria típica aplicável a este produto.



Ni-MH
Li-ion

Apenas para países da UE

Devido à presença de componentes perigosos nos equipamentos, resíduos de equipamentos elétricos e eletrônicos, acumuladores e baterias podem gerar impactos negativos sobre o meio ambiente e a saúde humana.

Não descarte aparelhos elétricos e eletrônicos ou baterias juntamente com o lixo doméstico!

De acordo com a Diretiva Europeia relativa aos resíduos de equipamentos elétricos e eletrônicos, e a acumuladores, baterias e os resíduos destes, bem como sua adaptação como legislação nacional, resíduos de equipamentos elétricos e eletrônicos, baterias e acumuladores devem ser armazenados separadamente e enviados para um ponto de coleta de resíduos municipais separado, que opere em conformidade com as regulamentações de proteção ambiental.

Isso é indicado pelo símbolo da lixeira com um X afixado no equipamento.

Indicação de uso

Esta ferramenta se destina à coleta de pó seco.

AVISOS DE SEGURANÇA

Avisos de segurança do aspirador de pó a bateria

AVISO: IMPORTANTE! LEIA CUIDADOSAMENTE todos os avisos de segurança e todas as instruções ANTES DE USAR. A não observância dos avisos e instruções pode resultar em choque elétrico, incêndio e/ou ferimentos graves.

1. Não exponha à chuva. Guarde dentro de casa.
2. Não permita que seja usado como brinquedo. Tenha especial cuidado quando o aparelho for usado por crianças ou próximo delas.
3. Use somente de acordo com as instruções deste manual. Use somente os acessórios recomendados pelo fabricante.
4. Não use com uma bateria danificada. Se o aparelho não estiver funcionando corretamente, tiver sido derrubado, danificado, deixado ao ar livre ou tiver caído na água, leve-o a um centro de assistência.
5. Não manuseie o aparelho com as mãos molhadas.
6. Não coloque nenhum objeto nas aberturas. Não use se alguma abertura estiver bloqueada; mantenha-o limpo, sem poeira, pelos, cabelos ou qualquer outra coisa que possa reduzir o fluxo de ar.
7. Mantenha os cabelos, roupas largas, dedos e outras partes do corpo afastadas das aberturas e de peças em movimento.
8. Desligue todos os controles antes de retirar a bateria.
9. Tenha especial cuidado quando estiver limpando escadas.
10. Não use para aspirar líquidos inflamáveis ou combustíveis, tais como gasolina, nem use em áreas onde esses produtos possam estar presentes.
11. Use somente o carregador fornecido pelo fabricante para recarregar.
12. Não use para aspirar algo que esteja queimando ou soltando fumaça, tal como cigarros, fósforos ou cinzas quentes.
13. Não utilize sem o saco de pó ou os filtros.
14. Não carregue a bateria ao ar livre.
15. Use somente o carregador especificado pelo fabricante para recarregar. Um carregador adequado para um tipo de bateria pode provocar um risco de incêndio se usado com outro tipo de bateria.
16. Use aparelhos somente com as baterias especificamente designadas. O uso de qualquer outro tipo de bateria pode criar riscos de ferimentos e incêndios.

17. Quando não estiver usando a bateria, mantenha-a afastada de objetos metálicos, tais como cliques de papel, moedas, chaves, pregos, parafusos ou outros objetos metálicos pequenos que possam fazer a conexão de um terminal a outro.
18. O fluido pode escapar da bateria em condições incorretas de uso; evite o contato. Em caso de contato acidental, lave com água.
19. Não use baterias ou aparelhos que estejam danificados ou tenham sido modificados. Baterias danificadas ou modificadas podem exibir um comportamento imprevisível, resultando em incêndios, explosões ou risco de ferimentos.
20. Não exponha a bateria nem o aparelho a chamas ou a temperaturas excessivas. A exposição a chamas ou a temperaturas acima de 130 °C pode causar explosões.
21. Siga todas as instruções de recarga e não carregue a bateria nem o aparelho fora da faixa de temperatura especificada nas instruções. A recarga inadequada, ou a temperaturas fora da faixa especificada, pode danificar a bateria e aumentar o risco de incêndio.

GUARDE ESTAS INSTRUÇÕES.

REGRAS ADICIONAIS DE SEGURANÇA

Este aparelho se destina ao uso doméstico.

1. Antes de usar o aparelho, leia cuidadosamente este manual de instruções e o manual do carregador.
2. Não aspire os seguintes materiais:
 - Materiais quentes, que estejam queimando ou soltando fumaça (cigarros, fósforos, bastões de incenso, velas e cinzas quentes), faíscas e pó metálico gerado pelo corte ou esmerilhamento de metais, etc.
 - Líquidos inflamáveis (querosene, gasolina, solventes como benzina, tiner, etc.)
 - Materiais inflamáveis (toner, tinta, etc.)
 - Substâncias explosivas ou pirofóricas (nitroglicerina, alumínio, magnésio, titânio, zinco, fósforo vermelho, fósforo amarelo, celuloide, etc, e seus pós, gases ou vapores)
 - Líquidos, óleos, pós molhados ou lixo encharcado, incluindo vômitos e excrementos
 - Artigos rígidos com arestas cortantes (aparas de madeira, metais, pedras, vidros, pregos, alfinetes, lâminas de barbear ou talheres)
 - Pós finos solidificantes e condutores (pós metálicos ou de carvão)
 - Espumas como por exemplo de agentes de limpeza de carpetes, etc. (Elas podem causar explosões ou incêndios.)
 - Quantidades excessivas de pós (farinha, pós de extintores de incêndio, etc.)
 - Substâncias tóxicas que provocam sintomas

- Compostos químicos agressivos (ácidos, bases, etc.)
- Pós finos agregantes, tais como cimento
- Partículas finas, tais como pó de cimento
- Dessecantes
- Asbestos
- Pesticidas

Fazer isso pode provocar incêndios, ferimentos ou danos patrimoniais.

Para reduzir a exposição a esses produtos químicos, use sempre proteção respiratória aprovada, tal como máscaras contra pó especialmente indicadas para filtrar partículas microscópicas.

Direcione o ar de escape para longe de seu rosto e corpo.

3. **Desligue o aspirador imediatamente se notar algo anormal.**
4. **Se derrubar ou bater o aspirador, inspecione cuidadosamente para ver se há trincas ou danos antes de iniciar a operação.**
5. **Não aproxime de fogões ou outras fontes de calor.**
6. **Não bloqueie os orifícios de entrada e saída de ar.**

GUARDE ESTAS INSTRUÇÕES.

Instruções de segurança importantes para o cartucho da bateria

1. **Antes de utilizar a bateria, leia todas as instruções e notas de precaução do (1) carregador de bateria, da (2) bateria e do (3) produto usando a bateria.**
2. **Não desmonte nem adultere a bateria.** Isto poderia resultar em incêndio, aquecimento excessivo ou explosão.
3. **Se o tempo de operação se tornar excessivamente mais curto, pare imediatamente a operação.** Operação nessas condições poderá resultar em superaquecimento, possíveis queimaduras e até explosão.
4. **Caso caia eletrólitos em seus olhos, lave-os com água limpa e procure assistência de um médico imediatamente.** Esse acidente pode resultar na perda de visão.
5. **Não provoque um curto-circuito na bateria:**
 - (1) **Não toque nos terminais com nenhum material condutor.**
 - (2) **Não guarde a bateria junto com outros objetos metálicos, tais como pregos, moedas, etc.**
 - (3) **Não exponha a bateria à chuva ou água.** Um curto-circuito na bateria pode causar sobrecarga de corrente, aquecimento excessivo ou possíveis queimaduras ou avarias.
6. **Não guarde nem use a ferramenta e a bateria em locais onde a temperatura possa atingir ou ultrapassar 50°C.**
7. **Não queime a bateria mesmo se estiver severamente danificada ou gasta. A bateria pode explodir no fogo.**

8. **Não perfure, corte, amasse, arremesse ou derrube a bateria, nem a atinja com um objeto rígido.** Isto poderia resultar em incêndio, aquecimento excessivo ou explosão.
9. **Não utilize uma bateria danificada.**
10. **As baterias de íons de lítio desta máquina estão sujeitas aos requisitos da legislação de produtos perigosos.** Para transportes comerciais, por exemplo por terceiros e agentes de embarque, os requisitos especiais referentes a embalagem e rotulagem devem ser obedecidos. Para a preparação do item sendo expedido, é necessário consultar um especialista em materiais perigosos. Considere também que as regulamentações nacionais podem ser mais detalhadas e devem ser obedecidas. Coloque fita ou tape os contatos abertos e embale a bateria de maneira que não se mova dentro da embalagem.
11. **Para descartar a bateria, retire-a da ferramenta e descarte-a em um local seguro. Siga as regulamentações locais referentes ao descarte de baterias.**
12. **Use as baterias somente com os produtos especificados pela Makita.** A instalação das baterias com produtos não compatíveis poderá resultar em incêndio, aquecimento excessivo, explosão ou vazamento de eletrólito.
13. **A bateria deverá ser retirada da ferramenta caso esta não vá ser usada por um período de tempo prolongado.**
14. **Durante e após o uso, a bateria pode ficar quente e causar queimaduras normais ou queimaduras de baixa temperatura. Preste atenção ao manusear baterias quentes.**
15. **Não toque no terminal da ferramenta imediatamente depois de usá-la, uma vez que ele pode ficar quente o bastante para provocar queimaduras.**
16. **Não permita que aparas, poeira ou solo fiquem presos nos terminais, furos e ranhuras da bateria.** Isso poderia provocar o aquecimento, incêndios, explosões ou problemas de funcionamento na ferramenta ou na bateria, causando queimaduras ou outros ferimentos.
17. **A menos que a ferramenta seja compatível com o uso nas proximidades de linhas elétricas de alta tensão, não a use próximo a estas.** Isso poderia resultar em problemas de funcionamento ou em avarias da ferramenta ou da bateria.
18. **Mantenha a bateria fora do alcance de crianças.**

GUARDE ESTAS INSTRUÇÕES.

⚠️PRECAUÇÃO: Use somente baterias Makita originais. O uso de baterias Makita não originais ou baterias que foram alteradas pode causar a explosão da bateria e resultar em incêndio, ferimentos às pessoas na área e danos aos equipamentos. O uso de baterias não originais cancela a garantia Makita tanto para a ferramenta quanto para o carregador da bateria.

Dicas para manter a vida útil máxima da bateria

1. Carregue a bateria antes de uma descarga completa. Sempre pare a operação da ferramenta e carregue a bateria quando notar perda de potência.
2. Nunca recarregue uma bateria completamente carregada. O carregamento demorado diminuirá a vida útil da bateria.
3. Carregue a bateria em uma temperatura ambiente entre 10°C e 40°C. Deixe a bateria esfriar antes de carregá-la.
4. Quando não estiver usando a bateria, remova-a da ferramenta ou do carregador.
5. Carregue a bateria se não utilizá-la por um longo período de tempo (mais de seis meses).

DESCRIÇÃO FUNCIONAL

⚠️ PRECAUÇÃO: Certifique-se sempre de que a ferramenta esteja desligada e a bateria retirada antes de executar qualquer ajuste ou verificação das funções da ferramenta.

⚠️ PRECAUÇÃO: Tome cuidado para que seus dedos não fiquem presos entre o aspirador e a bateria conforme mostrado no diagrama ao carregar a bateria. Se os dedos forem agarrados, isso pode causar ferimentos.

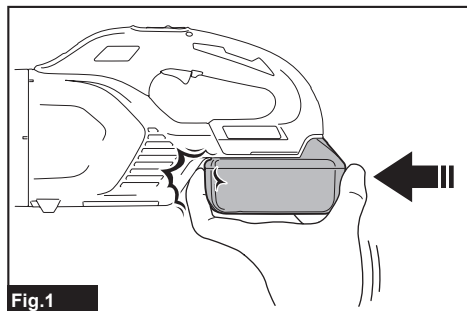


Fig.1

Instalação ou remoção da bateria

⚠️ PRECAUÇÃO: Sempre desligue a ferramenta antes de colocar ou retirar a bateria.

⚠️ PRECAUÇÃO: Segure a ferramenta e a bateria firme ao colocar ou retirar a bateria. Falha em segurar a ferramenta e a bateria firmemente pode fazer com que elas escorreguem das mãos e sejam danificadas ou causem lesões pessoais.

Para retirar a bateria, deslize-a para fora ao mesmo tempo em que desliza o botão na frente da bateria.

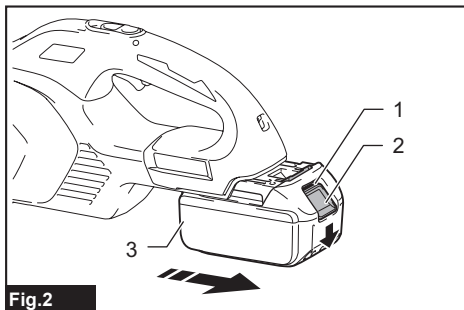


Fig.2

▶ 1. Indicador vermelho 2. Botão 3. Bateria

Para instalar a bateria, alinhe a lingueta desta à ranhura no compartimento e encaixe-a em posição. Insira-a até o fim, até encaixar em posição com um pequeno clique. Se você puder ver o indicador vermelho, conforme mostrado na figura, isso significa que ela não está completamente encaixada.

⚠️ PRECAUÇÃO: Sempre coloque a bateria completamente, até não ver mais o indicador vermelho. Caso contrário, ela poderá cair da ferramenta acidentalmente e provocar ferimentos em você ou em alguém por perto.

⚠️ PRECAUÇÃO: Não force a colocação da bateria. Se ela não deslizar com facilidade é porque não está sendo colocada corretamente.

Sistema de proteção da ferramenta / bateria

A ferramenta é equipada com um sistema de proteção da ferramenta / bateria. Esse sistema corta automaticamente a alimentação de energia do motor para prolongar a vida útil da ferramenta e da bateria. A ferramenta irá parar automaticamente durante a operação se ela ou a bateria se encontrarem em uma das seguintes condições.

Sobrecarga:

A ferramenta/bateria é operada de tal maneira que causa um consumo anormalmente alto de corrente. Nesse caso, desligue a ferramenta e pare a operação que provocou a sobrecarga da ferramenta. Em seguida, ligue a ferramenta para reiniciar.

Aquecimento excessivo:

A ferramenta/bateria estão quentes demais. Nesse caso, aguarde até a ferramenta/bateria esfriarem antes de ligar a ferramenta novamente.

Baixa tensão da bateria:

A capacidade restante da bateria está baixa demais e a ferramenta não funciona. Nesse caso, retire a bateria e recarregue-a.

Proteção contra outros problemas:

O sistema de proteção também se destina a outros problemas que poderiam causar danos à ferramenta, parando-a automaticamente. Siga o procedimento abaixo para eliminar as causas dos problemas se a operação da ferramenta houver sido temporariamente interrompida.

1. Desligue a ferramenta e ligue-a novamente para reiniciar.
2. Recarregue as baterias ou troque-as por baterias recarregadas.
3. Deixe a ferramenta e as baterias esfriarem.

Se o problema não for resolvido com a restauração do sistema de proteção, entre em contato com seu centro de assistência técnica Makita.

Indicação da capacidade restante das baterias

Somente para baterias com o indicador

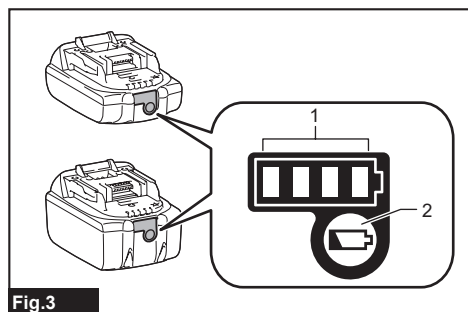


Fig.3

► 1. Lâmpadas indicadoras 2. Botão de checagem

Pressione o botão de checagem na bateria para ver a capacidade restante das baterias. As lâmpadas indicadoras acendem por alguns segundos.

Lâmpadas indicadoras			Capacidade restante	
Acesa	Desl	Piscando		
■	□	▬	75% a 100%	
■ ■ ■ ■				
■ ■ ■ □				50% a 75%
■ ■ □ □				25% a 50%
■ □ □ □			0% a 25%	
▬ □ □ □			Carregue a bateria.	
■ ■ □ □			A bateria pode ter falhado.	
□ □ ■ ■	↑ ↓			

NOTA: Dependendo das condições de uso e da temperatura ambiente, a indicação pode ser um pouco diferente da capacidade real.

NOTA: A primeira lâmpada indicadora (extrema esquerda) pisca quando o sistema de proteção da bateria funciona.

Ação do interruptor

⚠PRECAUÇÃO: Antes de instalar a bateria na ferramenta, coloque o interruptor deslizante na posição "O" e verifique se o gatilho do interruptor está acionando corretamente e se retorna para a posição "desligado" quando solto.

Quando o interruptor deslizante é colocado na posição "O":

Para ligar a ferramenta, simplesmente puxe o gatilho do interruptor. Solte o gatilho do interruptor para parar.

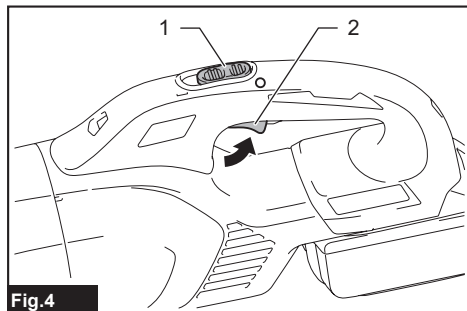


Fig.4

► 1. Interruptor deslizante 2. Gatilho do interruptor

Quando o interruptor deslizante é colocado na posição "I":

Enquanto o interruptor deslizante está na posição "I", o gatilho do interruptor é acionado automaticamente e o aspirador continua a funcionar. Para parar o aspirador, coloque o interruptor deslizante na posição "O" e solte o gatilho do interruptor.

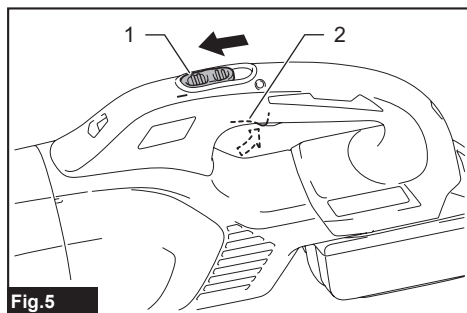


Fig.5

► 1. Interruptor deslizante 2. Gatilho do interruptor

Como acender a lâmpada

⚠️ PRECAUÇÃO: Não olhe diretamente para a lâmpada ou a fonte luminosa.

Para acender a lâmpada, aperte o gatilho do interruptor ou coloque o interruptor deslizante na posição "I". Enquanto o aspirador está funcionando, a lâmpada permanece acesa.

A lâmpada se apaga assim que a operação é interrompida.

NOTA: Quando a capacidade da bateria fica baixa, a lâmpada começa a piscar. O momento em que a lâmpada começa a piscar depende da temperatura no local de trabalho e das condições da bateria.

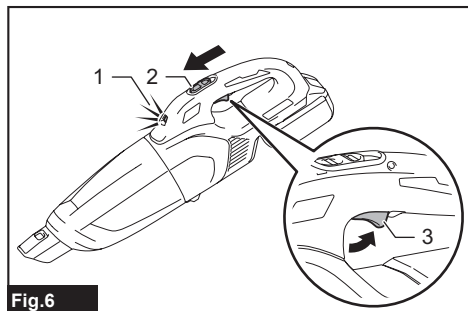


Fig.6

► 1. Lâmpada 2. Interruptor deslizante 3. Gatilho do interruptor

MONTAGEM

⚠️ PRECAUÇÃO: Verifique sempre se a ferramenta está desligada e se a bateria está retirada antes de realizar qualquer trabalho na ferramenta.

Descrição das peças

Acessório opcional

Filtro de alto desempenho, gaiola e filtro de esponja

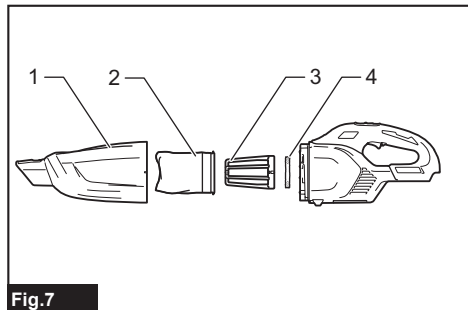


Fig.7

► 1. Cápsula 2. Filtro de alto desempenho 3. Gaiola 4. Filtro de esponja

Pré-filtro ou filtro de alto desempenho e filtro HEPA

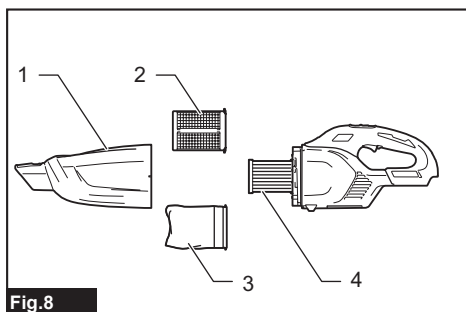


Fig.8

► 1. Cápsula 2. Pré-filtro 3. Filtro de alto desempenho 4. Filtro HEPA

OBSERVAÇÃO: Não coloque um filtro opcional (tecido não tecido) sob o filtro de alto desempenho. Os filtros não poderiam ser removidos do aspirador.

NOTA: Não instale um filtro opcional (tecido não tecido) entre o filtro HEPA e o pré-filtro. A potência de sucção poderia ser reduzida.

NOTA: Para instalar um filtro de alto desempenho sobre o filtro HEPA, use sempre um filtro de alto desempenho que tenha uma gaiola originalmente projetada para ele.

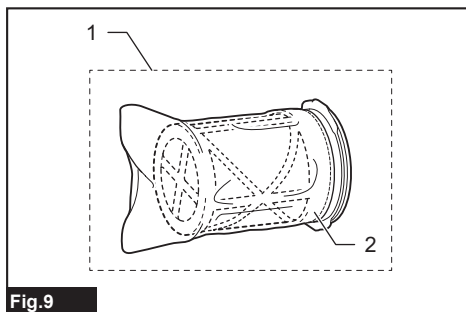


Fig.9

► 1. Filtro de alto desempenho 2. Gaiola (projetada para o filtro de alto desempenho)

Descarte do pó

⚠️ PRECAUÇÃO: Esvazie o aspirador antes que fique muito cheio, caso contrário a força de sucção diminuirá.

⚠️ PRECAUÇÃO: Certifique-se de remover o pó da parte interna do próprio aspirador. Caso isso não seja feito, o filtro poderá ficar obstruído ou o motor poderá ser danificado.

Para desalojar o pó grudado no filtro da cápsula, bata com a mão na cápsula 4 ou 5 vezes.

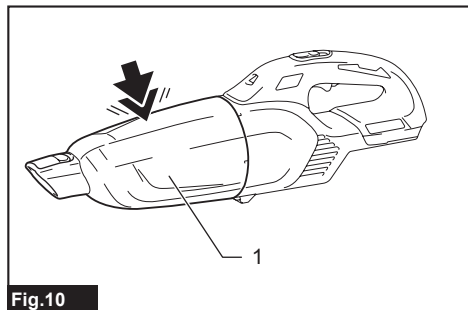


Fig.10

► 1. Cápsula

Aponte a entrada de sucção para baixo, gire a cápsula na direção da seta como mostrado no diagrama e desconecte a cápsula devagar e em linha reta.

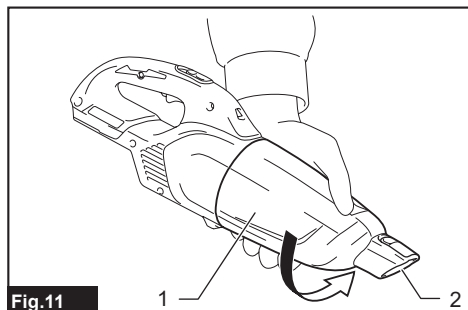


Fig.11

► 1. Cápsula 2. Entrada de sucção

NOTA: Poderá cair pó quando a cápsula for aberta, portanto certifique-se de colocar um saco de lixo embaixo da cápsula.

Remova o pó acumulado do interior da cápsula e do filtro de alto desempenho.

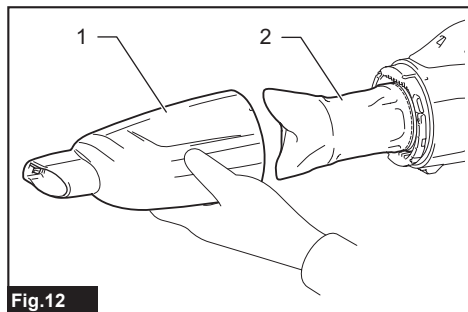


Fig.12

► 1. Cápsula 2. Filtro de alto desempenho

Gire o filtro de alto desempenho no sentido da seta para soltar a borda de fixação do aspirador e retire o filtro.

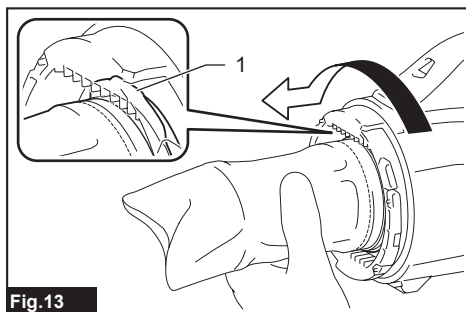


Fig.13

► 1. Borda de fixação

NOTA: Siga também o procedimento acima quando usar o pré-filtro.

Limpe o pó fino e bata levemente no filtro de alto desempenho para desalojar o pó.

Montagem

Conecte o filtro de alto desempenho. Certifique-se de girar o filtro de alto desempenho de forma que a borda de fixação trave com firmeza no aspirador de pó.

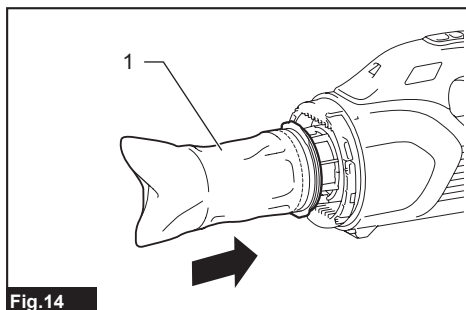


Fig.14

► 1. Filtro de alto desempenho

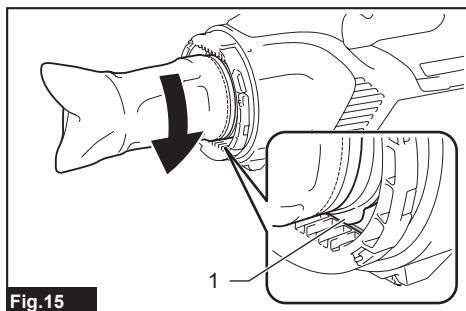


Fig.15

► 1. Borda de fixação

OBSERVAÇÃO: Antes de usar o aspirador, verifique sempre se o filtro de alto desempenho está instalado corretamente. Se ele não estiver instalado corretamente, o pó entrará na caixa do motor e provocará a falha deste.

Se o problema descrito adiante ocorrer, é porque o filtro de alto desempenho não está instalado corretamente. Reinstale-o corretamente para resolver o problema.

Instale a cápsula. Alinhe a marcação na cápsula à marcação no cabo e gire a cápsula com firmeza no sentido da seta até que fique presa.

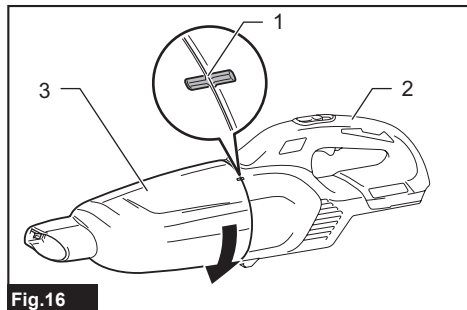


Fig.16

► 1. Marca 2. Cabo 3. Cápsula

NOTA: Remova sempre o pó antecipadamente, pois a capacidade de sucção será reduzida se houver muito pó no aspirador.

Exemplos de problemas

A borda de fixação do filtro de alto desempenho não está travada com firmeza na ranhura da caixa do aspirador.

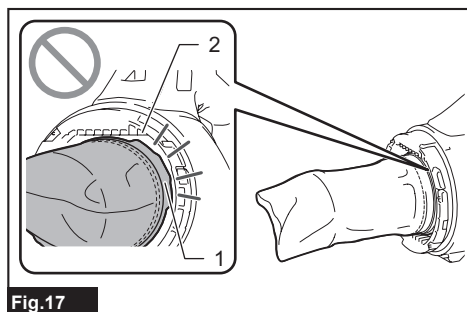


Fig.17

► 1. Borda de fixação 2. Ranhura da caixa do aspirador

Como instalar ou remover a gaiola / filtro HEPA

Acessório opcional

Para a gaiola e o filtro de esponja

Para retirar a gaiola, pressione a parte inferior das colunas da gaiola para cima usando os dedos e solte-as da ranhura do ressalto do aspirador. Depois disso, retire o filtro de esponja.

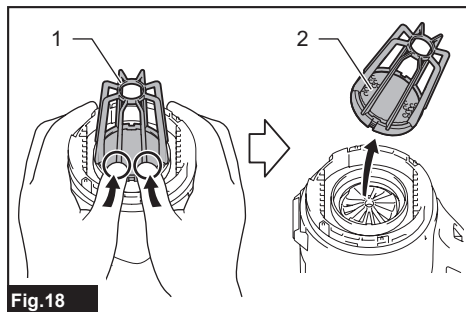


Fig.18

► 1. Gaiola 2. Filtro de esponja

Para instalar, alinhe as ranhuras da gaiola ao ressalto do aspirador e pressione até ouvir um clique. Insira o filtro de esponja através das colunas e assente-o na posição original.

Para o filtro HEPA

Para instalar o filtro HEPA, encaixe a ranhura do filtro HEPA no ressalto do aspirador. Em seguida, coloque o pré-filtro ou o filtro de alto desempenho no filtro HEPA e gire-o para prender. Para remover, siga o processo de instalação em ordem inversa.

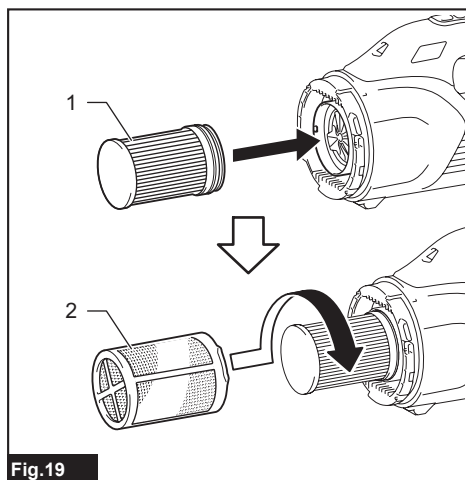


Fig.19

► 1. Filtro HEPA 2. Pré-filtro

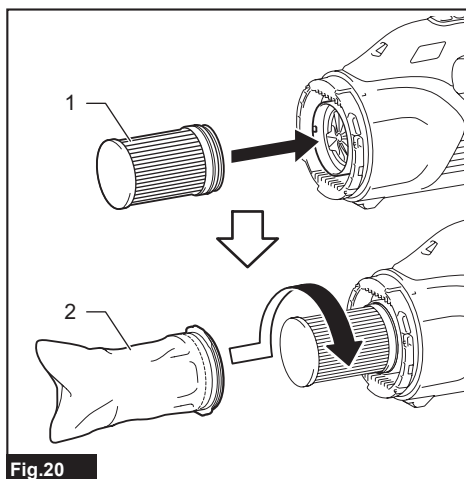


Fig.20

► 1. Filtro HEPA 2. Filtro de alto desempenho

OPERAÇÃO

⚠PRECAUÇÃO: Não aproxime o rosto da abertura de ventilação de ar quando estiver operando o aspirador. Se objetos estranhos foram soprados nos olhos, isso poderá causar ferimentos pessoais.

Instalação e remoção de acessórios do aspirador

⚠PRECAUÇÃO: Depois de instalar os acessórios, certifique-se de que ficaram firmes. Se os acessórios não ficarem perfeitamente instalados, eles poderão se soltar e causar ferimentos.

⚠PRECAUÇÃO: Tome cuidado para não bater a mão contra a parede, etc. quando remover os acessórios.

Uso do acessório com a função de travamento

Para instalar o acessório, insira-o na entrada de sucção do aspirador até ouvir um clique. Certifique-se de que o acessório está travado.

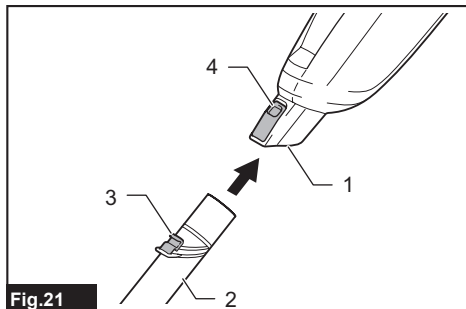


Fig.21

► 1. Entrada de sucção 2. Acessório com a função de travamento 3. Gancho 4. Botão de desengate

OBSERVAÇÃO: Quando instalar o acessório com a função de travamento, certifique-se de alinhar o botão de desengate do aspirador ao gancho no acessório. Se eles não estiverem alinhados, o acessório não ficará travado e poderá se soltar do aspirador.

Para remover, puxe o acessório enquanto pressiona o botão de desengate.

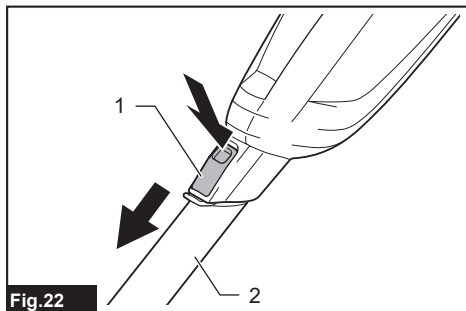


Fig.22

► 1. Botão de desengate 2. Acessório com a função de travamento

Uso do acessório sem a função de travamento

⚠PRECAUÇÃO: Para conectar o acessório sem a função de travamento, insira-o e gire-o na direção da seta para que a conexão fique firme durante o uso. Para desconectar o acessório, gire-o e retire-o também na direção da seta. Se o acessório for girado no sentido oposto, a cápsula poderá se soltar.

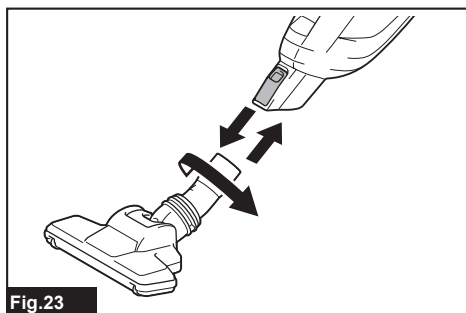


Fig.23

Limpeza (Sucção)

Bocal

Instale o bocal para limpar mesas, escrivaninhas, móveis, etc. O bocal encaixa facilmente.

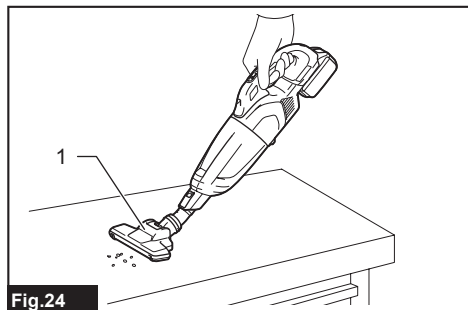


Fig.24

► 1. Bocal

O bocal para cantos e frestas pode ser guardado no suporte do bocal.

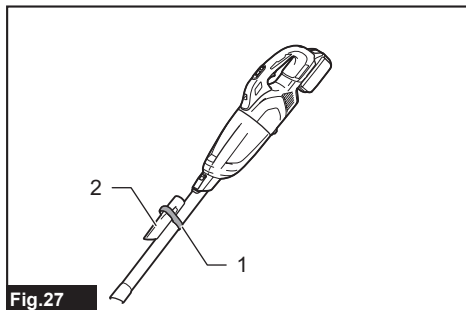


Fig.27

► 1. Suporte do bocal 2. Bocal para cantos e frestas

⚠PRECAUÇÃO: Tome cuidado para não prender os dedos entre o bocal para cantos e frestas e o suporte do bocal. Prender os dedos pode causar ferimentos.

Bocal + tubo prolongador (tubo reto)

O tubo prolongador é conectado entre o bocal e o aspirador. Este arranjo é conveniente para se manter uma boa postura durante a limpeza de pisos.

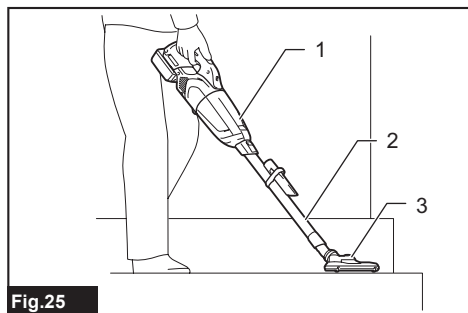


Fig.25

► 1. Corpo do aspirador 2. Tubo prolongador (tubo reto) 3. Bocal

Bocal para cantos e frestas + tubo prolongador (tubo reto)

Use este arranjo para limpar locais estreitos, onde o aspirador não entra, ou locais altos.

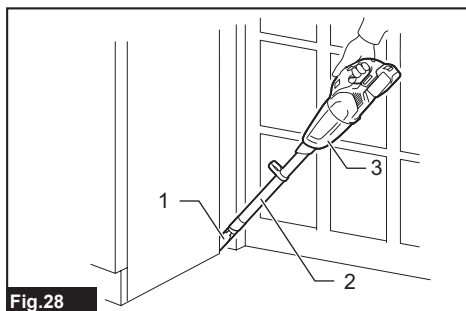


Fig.28

► 1. Bocal para cantos e frestas 2. Tubo prolongador (tubo reto) 3. Corpo do aspirador

Bocal para cantos e frestas

Encaixe o bocal para cantos e frestas para limpar cantos e frestas de veículos ou móveis.

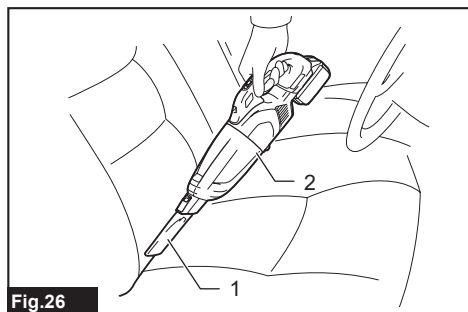


Fig.26

► 1. Bocal para cantos e frestas 2. Corpo do aspirador

Limpeza sem o bocal

É possível fazer a aspiração de pó sem o bocal.

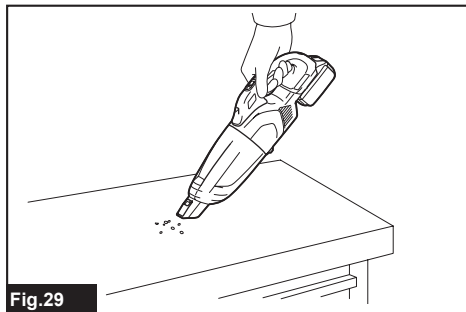


Fig.29

Para aspirar pó de um piso sem se curvar, é conveniente acoplar o tubo prolongador ao aspirador.

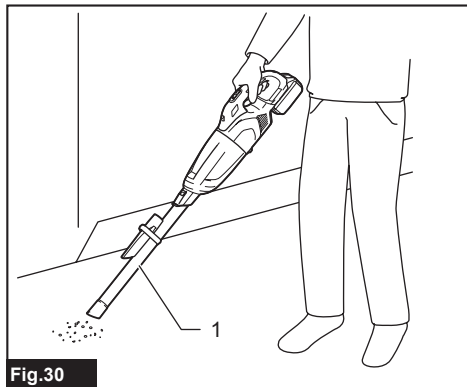


Fig.30

► 1. Tubo prolongador (tubo reto)

MANUTENÇÃO

⚠PRECAUÇÃO: Certifique-se sempre de que a ferramenta esteja desligada e a bateria retirada antes de realizar qualquer inspeção ou manutenção.

Para manter a SEGURANÇA e a CONFIABILIDADE do produto, todos os tipos de manutenção ou ajustes devem ser feitos pelos centros de assistência técnica autorizados ou de fábrica da Makita, utilizando sempre peças de reposição Makita.

Depois de usar

⚠PRECAUÇÃO: Encostar o aspirador em uma parede sem nenhum suporte pode fazer com que ele caia, provocando ferimentos ou sofrendo danos.

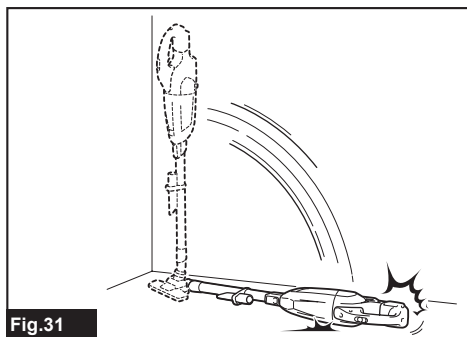


Fig.31

Limpeza

⚠PRECAUÇÃO: Limpe os filtros quando ficarem obstruídos. Continuar a usar com uma obstrução poderá resultar no aquecimento ou em um incêndio.

OBSERVAÇÃO: Nunca use gasolina, benzina, diluente, álcool ou produtos semelhantes. Pode ocorrer descoloração, deformação ou rachaduras.

OBSERVAÇÃO: Não sopre o pó aderido ao aspirador e aos filtros usando ar comprimido em aerosol. Ele força o pó para dentro da caixa, provocando falhas.

OBSERVAÇÃO: Depois de lavar os filtros, seque-os bem antes de usar. Se os filtros não estiverem suficientemente secos, poderão prejudicar a sucção e reduzir a vida útil do motor.

OBSERVAÇÃO: Depois de limpar os filtros e o filtro de esponja, certifique-se de reinstalá-los antes de usar. Se o aspirador for usado sem os filtros e o filtro de esponja, o pó entrará na caixa do motor e provocará defeitos.

Corpo do aspirador

Limpe periodicamente o exterior (corpo) do aspirador com um pano umedecido em água e sabão. Limpe também a abertura de sucção e a área de instalação do filtro.

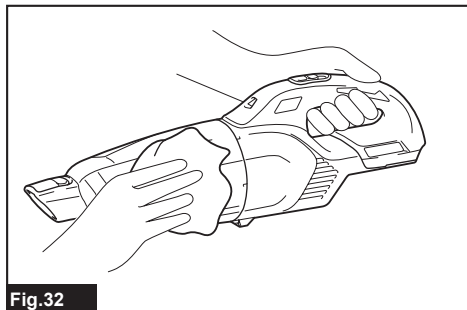


Fig.32

Filtro de alto desempenho

Lave o filtro em água e sabão quando estiver obstruído com pó e quando houver redução da potência. Seque-o completamente antes de usar.

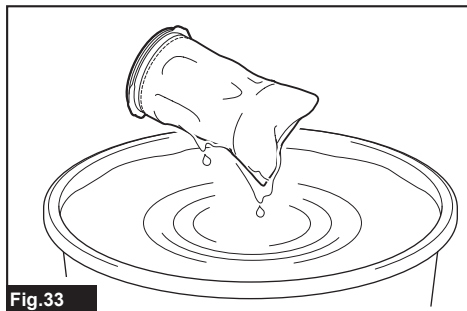


Fig.33

Filtro HEPA

Acessório opcional

OBSERVAÇÃO: Não esfregue nem arranhe o filtro HEPA usando objetos rígidos, como escovas ou palhetas.

Um filtro HEPA entupido provoca um desempenho de sucção deficiente. Limpe o filtro periodicamente.

Ocasionalmente, lave o filtro HEPA com água, enxágue e seque bem à sombra antes de tornar a usar. Nunca lave o filtro em uma máquina de lavar.

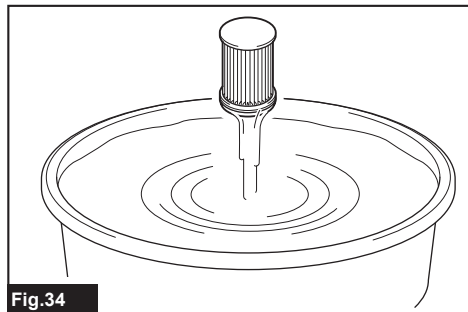


Fig.34

Filtro de esponja

Quando o filtro de esponja ficar sujo, limpe-o como se segue.

1. Retire os filtros que cobrem a gaiola.
2. Retire o filtro de esponja para fora através das colunas.
3. Limpe o filtro de esponja batendo nele ou lavando-o. Se lavá-lo, seque-o bem antes de usar.

4. Insira o filtro de esponja através das colunas e assente-o na posição original. Certifique-se de que a borda inferior de cada coluna está segurando o filtro de esponja e de que não existe folga entre o filtro de esponja e a abertura de sucção.

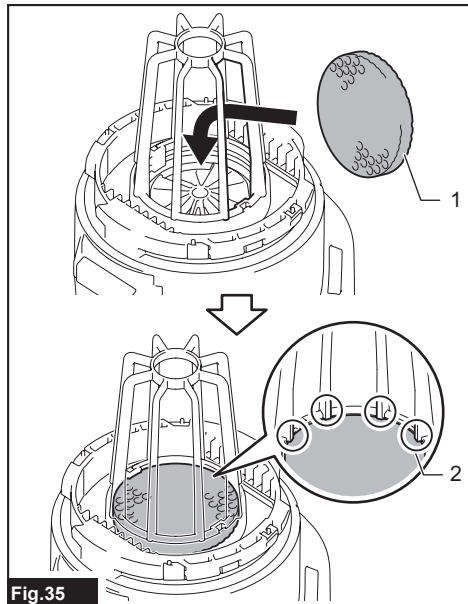


Fig.35

- 1. Filtro de esponja 2. Borda inferior da coluna

Suporte de parede do aspirador de pó a bateria

Acessório opcional

NOTA: O parafuso para prender o suporte não está incluído. Providencie um parafuso adequado para o material onde ele será aparafusado.

Instale o suporte de parede do aspirador de pó a bateria em uma parede, viga ou coluna de madeira dura onde ele possa ser preso com firmeza. Certifique-se sempre de que o suporte de parede do aspirador de pó a bateria esteja preso com firmeza antes de pendurar o aspirador.

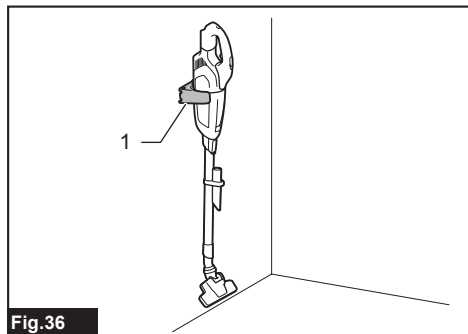


Fig.36

- 1. Suporte de parede do aspirador de pó a bateria

⚠️PRECAUÇÃO: Não pendure o aspirador no suporte de parede com violência, nem use o suporte para pendurar outros aparelhos.

Identificação e resolução de problemas

Antes de solicitar reparos, verifique os pontos a seguir.

Sintomas	Área a verificar	O que fazer
Potência de sucção fraca	A cápsula está cheia de pó?	Esvazie a cápsula para retirar o pó.
	O filtro está obstruído?	Limpe ou lave o filtro.
	A bateria está descarregada?	Carregue a bateria.
Não funciona	A bateria está descarregada?	Carregue a bateria.
Ruído e vibração	O filtro está obstruído?	Limpe ou lave o filtro.
	O bocal, tubo ou a entrada de sucção do aparelho estão obstruídos?	Remova as obstruções do bocal, tubo ou da entrada de sucção do aparelho.
	A entrada do bocal/tubo está bloqueada?	Não bloqueie a entrada do bocal/tubo.

⚠️PRECAUÇÃO: Não tente reparar o aspirador por conta própria.

ACESSÓRIOS OPCIONAIS

⚠️PRECAUÇÃO: Os acessórios ou extensões especificados neste manual são recomendados para utilização com a sua ferramenta Makita. A utilização de quaisquer outros acessórios ou extensões pode causar risco de ferimentos. Utilize o acessório ou extensão apenas para o fim a que se destina.

Se necessitar de informações adicionais relativas a estes acessórios, solicite-as ao centro de assistência técnica Makita em sua região.

- Tubo prolongador (tubo reto)
- Bocal
- Bocal para carpete
- Escova para prateleiras
- Bocal para cantos e frestas
- Escova redonda
- Mangueira flexível
- Filtro (tecido não tecido)
- Pré-filtro
- Filtro de alto desempenho
- Filtro HEPA
- Bocal para assentos
- Bocal para frestas
- Suporte de parede do aspirador de pó a bateria
- Ciclone
- Acessório tipo ciclone
- Bolsa da ferramenta
- Baterias e carregadores originais Makita

NOTA: Alguns itens da lista podem estar incluídos na embalagem da ferramenta como acessórios padrão. Eles podem variar de país para país.

Acessório tipo ciclone

Acessório opcional

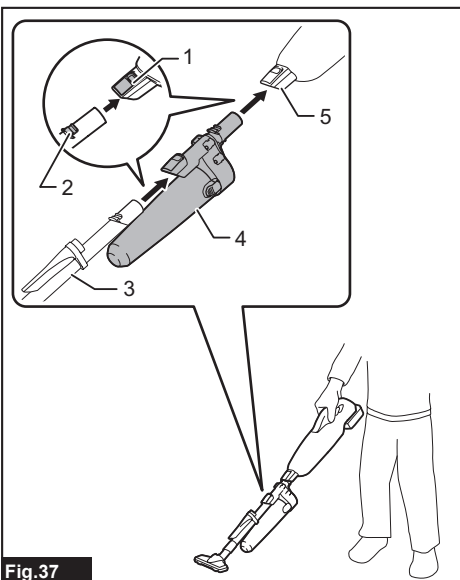


Fig.37

- 1. Botão de desengate 2. Gancho 3. Tubo prolongador (tubo reto) 4. Acessório tipo ciclone 5. Entrada de sucção

Sobre o acessório tipo ciclone

Usar o aspirador com o acessório tipo ciclone instalado reduz a quantidade de poeira que entra na cápsula, o que ajuda a prevenir o enfraquecimento da potência de sucção. Além disso, a limpeza depois do uso também é simples.

⚠PRECAUÇÃO: Antes de executar qualquer trabalho com a ferramenta, certifique-se de que ela está desligada e que a bateria foi retirada. Se a bateria permanecer inserida, o aspirador poderá começar a funcionar inesperadamente e provocar ferimentos.

⚠PRECAUÇÃO: Limpe o filtro de malha do acessório tipo ciclone e os filtros do aspirador se ficarem obstruídos. Continuar a usar com uma obstrução poderá resultar no aquecimento ou emissão de fumaça.

OBSERVAÇÃO: Se o acessório tipo ciclone estiver acoplado, não use o aspirador na posição horizontal nem voltado para cima. Fazer isso poderá causar a obstrução do filtro de malha.

OBSERVAÇÃO: Use sempre o aspirador com os filtros instalados, mesmo quando estiver usando o acessório tipo ciclone. Usar o aspirador sem os filtros instalados pode resultar no mau funcionamento do motor.

NOTA: Antes de usar, confirme que o acessório tipo ciclone, o aspirador e o tubo prolongador (tubo reto) estão devidamente travados.

NOTA: Esvazie o reservatório de pó do acessório tipo ciclone e a cápsula do aspirador quando houver acúmulo de pó. Continuar a usar nessas condições resultará no enfraquecimento da potência de sucção.

NOTA: Pode-se também usar o acessório tipo ciclone sem a função de travamento.

NOTA: Para instalar ou remover o acessório tipo ciclone, consulte a seção "Instalação e remoção de acessórios do aspirador".

Descarte do pó

Quando o acúmulo de pó atingir a linha de enchimento completo do reservatório de pó, siga o procedimento abaixo para descartar o pó.

1. Segure o reservatório de pó com firmeza, pressione e mantenha pressionados os dois botões e retire o reservatório de pó.

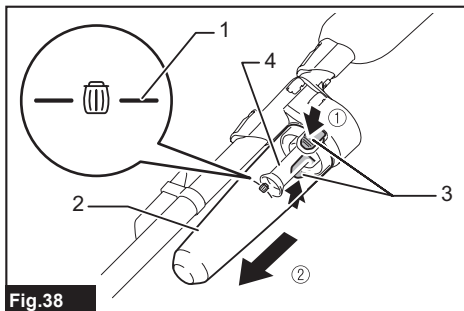


Fig.38

► 1. Linha de enchimento completo 2. Reservatório de pó 3. Botão (dois locais) 4. Filtro de malha

2. Descarte o pó que estiver no interior do reservatório de pó e retire todo pó ou poeira que estiverem aderidos à superfície do filtro de malha.

3. Insira o reservatório de pó completamente, até ouvir os dois botões travarem com um clique.

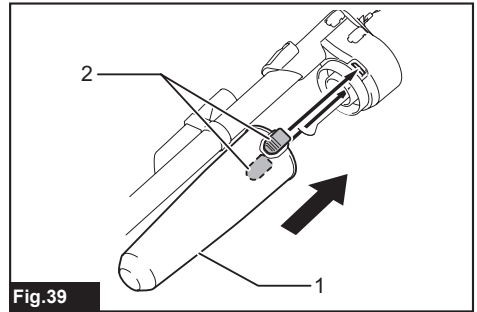


Fig.39

► 1. Reservatório de pó 2. Botão (dois locais)

⚠PRECAUÇÃO: Quando tornar a montar a tampa do reservatório de pó, tome cuidado para não prender os dedos.

NOTA: Antes de reiniciar a operação, confirme que o acessório tipo ciclone, o aspirador e o tubo prolongador (tubo reto) estão devidamente travados.

NOTA: Se a potência de sucção não for recuperada mesmo depois do descarte do pó e da limpeza do filtro de malha, verifique se há pó acumulado na cápsula do aspirador, ou então se há alguma obstrução.

NOTA: Quando o acessório tipo ciclone estiver sendo descarregado, poderá ocorrer a ressuspensão de poeiras. Tome cuidado para não deixar que a poeira entre em seus olhos.

Limpeza

⚠PRECAUÇÃO: Depois de lavar o acessório tipo ciclone, seque-o bem antes de usar. Componentes que não estiverem devidamente secos poderão causar choques elétricos ou danos ao aparelho.

Se o reservatório de pó estiver sujo, ou se o filtro de malha estiver obstruído, remova-os e lave-os com água. (Consulte a seção "Descarte do pó" para verificar o procedimento de remoção.)

Seque bem os componentes antes de reinstalar e usar.

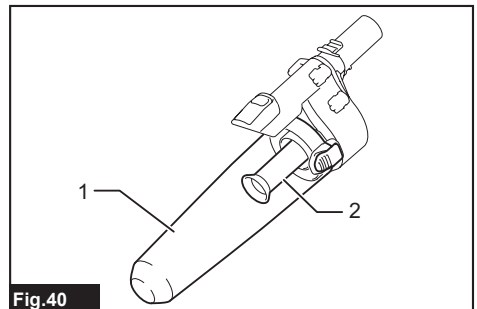


Fig.40

► 1. Reservatório de pó 2. Filtro de malha

Se o filtro de malha ficar muito sujo, limpe-o de acordo com o procedimento a seguir.

1. Gire o filtro de malha na direção da seta e remova-o quando os ganchos destravarem.

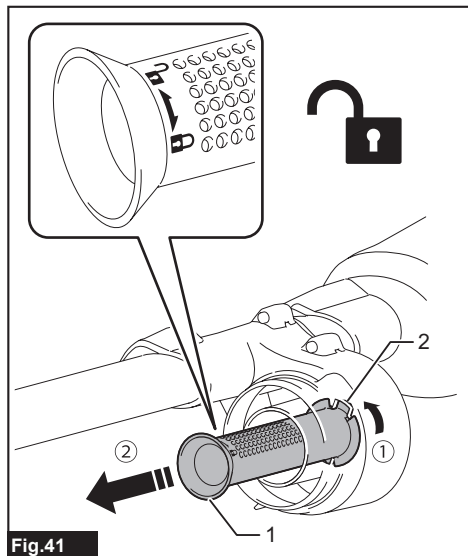


Fig.41

► 1. Filtro de malha 2. Gancho

2. Remova o pó do filtro de malha e lave-o com água. Seque-o bem em seguida.

3. Insira o filtro de malha na base, com os ganchos alinhados à abertura. Gire o filtro de malha na direção da seta até os ganchos travarem com um clique. Certifique-se de que o filtro de malha está instalado com firmeza.

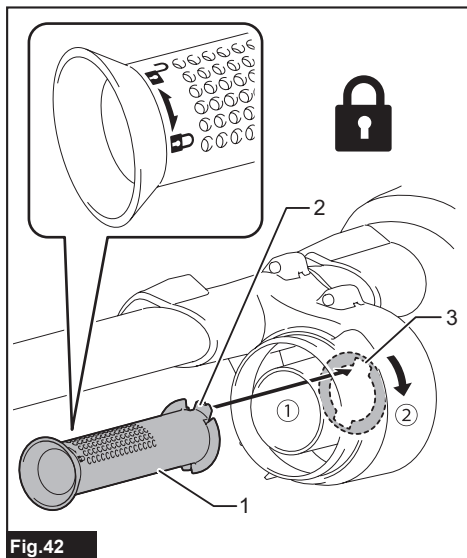


Fig.42

► 1. Filtro de malha 2. Gancho 3. Abertura

SAC MAKITA

0800-019-2680

sac@makita.com.br

Makita do Brasil Ferramentas Elétricas Ltda.

Rodovia BR 376, KM 506, 1 CEP: 84043-450 – Bairro Industrial - Ponta Grossa – PR, CNPJ : 45.865.920/0006-15

www.makita.com.br

885A24-215
PTBR
20221114