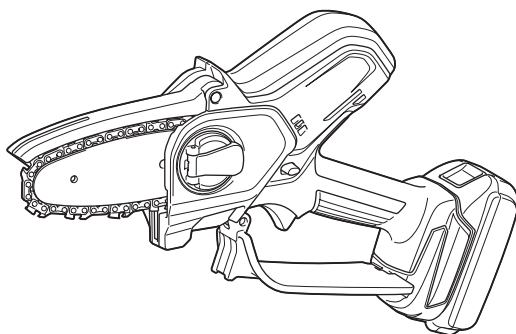


MANUAL DE INSTRUÇÕES



Cortador de Galho a Bateria

DUC101
DUC150



Leia este manual antes de usar a ferramenta.

ESPECIFICAÇÕES

Modelo:		DUC101	DUC150
Comprimento total (sem o sabre e a bateria)		357 mm	408 mm
Tensão nominal		18 V CC	
Peso líquido	*1	1,1 kg	
	*2	1,6 - 2,0 kg	1,7 - 2,0 kg
Comprimento do sabre padrão		100 mm	150 mm
Comprimento recomendado do sabre		100 mm	150 mm
Tipo de corrente da serra aplicável (consulte a tabela abaixo)		80TXL	
Roda dentada	Número de dentes	7	
	Passo	0,325"	
Velocidade da corrente		8,0 m/s (480 m/min)	
Capacidade do tanque de óleo da corrente		55 cm ³	

- Devido ao nosso contínuo programa de pesquisa e desenvolvimento, reservamo-nos o direito de alterar especificações de partes e acessórios que constam neste manual, sem aviso prévio.
 - As especificações podem diferir de país para país.
- *1: Peso sem a corrente da serra, sabre, protetor do sabre, óleo e bateria(s).
 *2: Combinação mais leve e mais pesada de pesos, de acordo com o Procedimento EPTA 01/2014. O peso pode variar de acordo com os acessórios, incluindo a(s) bateria(s).
- Normas que os produtos atendem quando desenvolvidos e produzidos: IEC 62841-1

Combinação de corrente da serra, sabre e roda dentada

Tipo de corrente da serra		80TXL	
Número de elos de tração		26	32
Sabre	Comprimento do sabre	100 mm	150 mm
	Comprimento do corte	111 mm	161 mm
	Passo	0,325"	
	Bitola	1,1 mm	
	Tipo	Sabre com ponta dura	
Roda dentada	Número de dentes	7	
	Passo	0,325"	

⚠️ AVISO: Não troque o sabre por outro de comprimento diferente. Um comprimento de sabre incorreto pode resultar em ferimentos.

⚠️ AVISO: Use uma combinação correta de sabre e corrente da serra. Caso contrário, poderão ocorrer ferimentos.

Bateria e carregador aplicáveis

Bateria	BL1815N / BL1820B / BL1830B / BL1840B / BL1850B / BL1860B
Carregador	DC18RC / DC18RD / DC18RE / DC18SD / DC18SE / DC18SF / DC18SH / DC18WC

- Alguns dos carregadores e baterias listados acima podem não estar disponíveis na sua região de residência.

⚠️ AVISO: Use somente as baterias e carregadores listados acima. O uso de outras baterias e carregadores pode provocar ferimentos e/ou incêndios.











Fonte de alimentação cabeada recomendada

Adaptador de baterias tipo mochila	PDC01
------------------------------------	-------

- As fontes de alimentação cabeadas listadas acima podem não estar disponíveis na sua região de residência.
- Antes de usar a fonte de alimentação cabeada, leia as instruções e marcas de precaução existentes nela.

Símbolos

Os símbolos mostrados a seguir podem ser usados para o equipamento. Certifique-se de compreender o significado deles antes de usar o equipamento.

	Leia o manual de instruções.
	Use óculos de segurança e proteção auditiva.
	Use sempre as duas mãos para operar a ferramenta.
	Tome cuidado com recuos e evite o contato com a ponta do sabre.
	Não exponha a ferramenta a umidade.
	Comprimento máximo de corte permitido
	Sentido do movimento da corrente
	Apenas para países da UE Devido à presença de componentes perigosos nos equipamentos, resíduos de equipamentos elétricos e eletrônicos, acumuladores e baterias podem gerar impactos negativos sobre o meio ambiente e a saúde humana. Não descarte aparelhos elétricos e eletrônicos ou baterias juntamente com o lixo doméstico! De acordo com a Diretiva Europeia relativa aos resíduos de equipamentos elétricos e eletrônicos, e a acumuladores, baterias e os resíduos destes, bem como sua adaptação como legislação nacional, resíduos de equipamentos elétricos e eletrônicos, baterias e acumuladores devem ser armazenados separadamente e enviados para um ponto de coleta de resíduos municipais separado, que opere em conformidade com as regulamentações de proteção ambiental. Isso é indicado pelo símbolo da lixeira com um X afixado no equipamento.
	Nível de potência sonora garantido de acordo com a Diretiva UE para emissão de ruído em áreas externas.
	Nível de potência sonora de acordo com a Regulamentação sobre Controle de Ruído de NSW, Austrália

Indicação de uso

Esta ferramenta é indicada para cortar galhos de árvores ou arbustos com uma corrente de serra.

Ruído

O nível A de ruído ponderado típico foi determinado de acordo com EN62841-4-1:

Modelo DUC101

Nível de pressão sonora (L_{pA}) : 79 dB (A)

Nível de potência sonora (L_{WA}) : 87 dB (A)

Desvio (K) : 3 dB (A)

Modelo DUC150

Nível de pressão sonora (L_{pA}) : 79 dB (A)

Nível de potência sonora (L_{WA}) : 87 dB (A)

Desvio (K) : 3 dB (A)

NOTA: Os valores de emissão de ruído declarados foram medidos de acordo com um método de teste padrão e podem ser usados para comparar uma ferramenta a outra.

NOTA: Os valores de emissão de ruído declarados também podem ser usados em uma avaliação preliminar de exposição.

AVISO: Usar protetor auditivo.

AVISO: A emissão de ruído durante o uso real da ferramenta elétrica poderá diferir dos valores declarados de acordo com a forma de uso da ferramenta, especialmente com o tipo da peça de trabalho processada.

AVISO: Certifique-se de identificar medidas de segurança para proteger o operador, baseadas em uma estimativa da exposição nas condições efetivas de uso (levando em conta todas as partes do ciclo operacional, tais como quantas vezes a ferramenta é desligada e quando opera em vazio, além do tempo de acionamento).

Vibração

O valor total da vibração (soma vetorial triaxial) é determinado de acordo com EN62841-4-1:

Modelo DUC101

Modo de trabalho: cortando madeira

Emissão de vibração ($a_{h,w}$): 4,6 m/s²

Desvio (K) : 1,5 m/s²

Modelo DUC150

Modo de trabalho: cortando madeira

Emissão de vibração ($a_{h,w}$): 4,8 m/s²

Desvio (K) : 1,5 m/s²

NOTA: Os valores totais de vibração declarados foram medidos de acordo com um método de teste padrão e podem ser usados para comparar uma ferramenta a outra.

NOTA: Os valores totais de vibração declarados também podem ser usados em uma avaliação preliminar de exposição.

AVISO: A emissão de vibração durante o uso real da ferramenta elétrica poderá diferir dos valores declarados de acordo com a forma de uso da ferramenta, especialmente com o tipo da peça de trabalho processada.

AVISO: Certifique-se de identificar medidas de segurança para proteger o operador, baseadas em uma estimativa da exposição nas condições efetivas de uso (levando em conta todas as partes do ciclo operacional, tais como quantas vezes a ferramenta é desligada e quando opera em vazio, além do tempo de acionamento).

AVISOS DE SEGURANÇA

Avisos gerais de segurança para ferramentas elétricas

AVISO Leia todos os avisos de segurança, instruções, ilustrações e especificações fornecidos com esta ferramenta elétrica. O descumprimento das instruções descritas abaixo pode resultar em choques elétricos, incêndios e/ou ferimentos graves.

Guarde todos esses avisos e instruções para futuras referências.

O termo “ferramenta elétrica” nos avisos refere-se a ferramentas operadas através de conexão à rede elétrica (com cabo) ou por bateria (sem cabo).

Segurança na área de trabalho

1. **Mantenha a área de trabalho limpa e bem iluminada.** Áreas desorganizadas ou escuras são mais propícias a acidentes.
2. **Não use ferramentas elétricas em atmosferas explosivas, como as que contêm líquidos, gases ou poeiras inflamáveis.** Ferramentas elétricas geram faíscas que podem incendiar poeiras ou vapores.
3. **Mantenha crianças e espectadores longe do local de operação da ferramenta elétrica.** Distrações podem fazer com que você perca o controle.

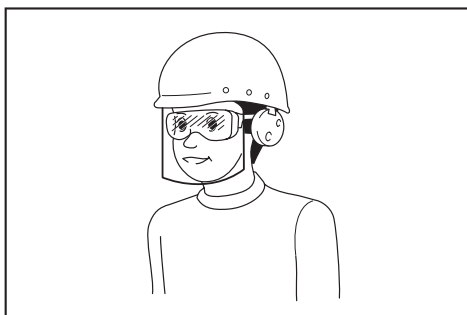
Segurança elétrica

1. **As tomadas da ferramenta elétrica devem ser compatíveis com as tomadas na parede. Nunca faça qualquer tipo de modificação nas tomadas da ferramenta. Não use adaptadores de tomada em ferramentas elétricas aterradas.** Tomadas não modificadas e compatíveis com as tomadas na parede reduzem o risco de choque elétrico.
2. **Evite o contato corporal com superfícies aterradas, como tubulações, fogões, geladeiras, radiadores, etc.** Há um maior risco de choque elétrico se o seu corpo estiver conectado à terra.
3. **Não exponha ferramentas elétricas a chuva ou condições molhadas.** Se entrar água em uma ferramenta elétrica, o risco de choque elétrico aumenta.
4. **Use o cabo da ferramenta com cuidado. Nunca o use para carregar ou puxar a ferramenta ou desligá-la da tomada. Mantenha o cabo afastado de fontes de calor, óleo, arestas vivas e partes em movimento.** Cabos danificados ou emaranhados aumentam o risco de choque elétrico.
5. **Para operar uma ferramenta elétrica ao ar livre, use um cabo de extensão adequado para uso externo.** O uso de um cabo específico para uso externo reduz o risco de choque elétrico.
6. **Se for inevitável operar uma ferramenta elétrica em local úmido, use um dispositivo de proteção contra corrente residual (DCR).** O uso de um dispositivo DCR reduz o risco de choque elétrico.

7. **Ferramentas elétricas podem produzir campos eletromagnéticos (EMF), que não são nocivos aos usuários.** Todavia, usuários com marca-passos ou outros dispositivos médicos semelhantes devem entrar em contato com os fabricantes de seus dispositivos e/ou médicos para obter orientação antes de usar esta ferramenta elétrica.

Segurança pessoal

1. **Mantenha-se alerta, preste atenção no que está fazendo e use bom senso ao operar ferramentas elétricas. Não use ferramentas elétricas quando estiver cansado ou sob a influência de drogas, álcool ou medicamentos.** Uma pequena falta de atenção durante a operação de ferramentas elétricas pode causar lesões pessoais graves.
2. **Use equipamentos de proteção individual. Use sempre óculos de proteção.** Equipamentos de proteção, como máscara contra pó, sapatos de segurança antiderrapantes, capacete de segurança e protetores auditivos, reduzem lesões pessoais quando usados conforme exigido pelas condições.
3. **Evite ligar a ferramenta acidentalmente. Certifique-se de que o interruptor está na posição desligada antes de conectar a fonte de energia e/ou bateria, ou pegar e carregar a ferramenta.** Carregar ferramentas elétricas com o dedo no interruptor ou energizadas e o interruptor ligado pode causar acidentes.
4. **Remova as chaves de ajuste ou chaves de boca antes de ligar a ferramenta elétrica.** Uma chave de boca ou de ajuste conectada a uma peça rotativa da ferramenta elétrica pode resultar em lesão pessoal.
5. **Não tente alcançar posições distantes demais. Mantenha sempre os pés bem assentados e firmes.** Isto permite que você tenha um melhor controle da ferramenta elétrica em situações inesperadas.
6. **Vista-se apropriadamente. Não use roupas soltas nem acessórios. Mantenha os cabelos e roupas afastados de partes móveis.** Roupas soltas, acessórios e cabelos compridos podem se enroscar em partes móveis.
7. **Se forem fornecidos equipamentos para ligação de extração e coleta de pó, certifique-se de que eles sejam conectados e usados corretamente.** O uso de coletor de pó pode reduzir os riscos relacionados a pó.
8. **Não permita que a familiaridade adquirida com o uso frequente de ferramentas o torne complacente e o faça ignorar os princípios de segurança das ferramentas.** Uma ação descuidada pode provocar lesões sérias em uma fração de segundo.
9. **Use sempre óculos de proteção para proteger os olhos contra ferimentos ao usar ferramentas elétricas. Os óculos de proteção devem atender à norma ANSI Z87.1 nos EUA, à norma EN 166 na Europa, ou à norma AS/NZS 1336 na Austrália/Nova Zelândia. Na Austrália/Nova Zelândia, o uso de um protetor facial também é exigido por lei para a proteção do rosto.**



É responsabilidade do empregador garantir que os equipamentos de proteção individual apropriados sejam usados pelos operadores da ferramenta ou por outras pessoas que estiverem na área de trabalho imediata.

Uso e cuidados de manuseio da ferramenta elétrica

1. **Não force a ferramenta elétrica. Use a ferramenta elétrica correta para a sua aplicação.** A ferramenta elétrica correta executa um melhor trabalho e é mais segura quando operada à velocidade para a qual foi projetada.
2. **Não utilize a ferramenta elétrica se não for possível ligar e desligar o interruptor.** Qualquer ferramenta que não possa ser controlada pelo interruptor é perigosa e tem que ser reparada.
3. **Desconecte a tomada da fonte de alimentação ou retire a bateria, se removível, da ferramenta elétrica antes de fazer ajustes, trocar acessórios ou guardar a ferramenta elétrica.** Estas medidas preventivas de segurança reduzem o risco de a ferramenta elétrica ser acionada acidentalmente.
4. **Coloque ferramentas elétricas que estejam funcionando em vazio longe do alcance de crianças e não permita que pessoas não familiarizadas com a ferramenta, ou com estas instruções, a operem.** Ferramentas elétricas são perigosas nas mãos de pessoas não treinadas.
5. **Execute a manutenção de ferramentas elétricas e acessórios. Verifique o desalinhamento e emperramento de partes móveis, a quebra de peças e todas as demais condições que possam afetar a operação da ferramenta elétrica. Em caso de danos, providencie para que a ferramenta elétrica seja reparada antes do uso.** Muitos acidentes são provocados pela manutenção insatisfatória de ferramentas elétricas.
6. **Mantenha as ferramentas de corte afiadas e limpas.** Ferramentas de corte devidamente mantidas com as arestas de corte afiadas têm menos probabilidade de emperrar e são mais fáceis de controlar.
7. **Use a ferramenta elétrica, os acessórios, as pontas cortantes da ferramenta, etc. de acordo com estas instruções, levando em conta as condições de trabalho e a tarefa a ser realizada.** O uso da ferramenta elétrica para realizar operações diferentes daquelas para as quais foi projetada pode resultar em situações perigosas.

8. **Mantenha empunhaduras e superfícies de agarre secas, limpas e isentas de óleos e graxas.** Empunhaduras e superfícies de agarre escorregadias não permitem o manuseio e controle seguros da ferramenta em situações inesperadas.
9. **Ao usar esta ferramenta, não use luvas de trabalho de tecido que possam ficar enroscadas.** O enroscamento de luvas de trabalho de tecido nas partes móveis pode resultar em ferimentos pessoais.

Uso e cuidados de manuseio da bateria

1. **Recarregue somente com o carregador especificado pelo fabricante.** Um carregador que é adequado para um tipo de bateria pode criar risco de incêndio quando usado com outra bateria.
2. **Use as ferramentas elétricas somente com as baterias especificamente designadas.** O uso de qualquer outro tipo de bateria pode criar riscos de lesão e incêndio.
3. **Quando a bateria não estiver em uso, mantenha-a longe de outros objetos metálicos, como cliques, moedas, chaves, pregos, parafusos, etc., que podem conectar um terminal ao outro.** O curto-circuito dos terminais da bateria pode causar queimaduras ou incêndio.
4. **Sob condições extremas, a bateria pode ejetar líquido; evite contato com tal líquido. Se ocorrer um contato acidental, lave com água. Se o líquido entrar nos olhos, procure também assistência médica.** O líquido ejetado pela bateria pode causar irritação e queimaduras.
5. **Não use uma bateria ou ferramenta que esteja danificada ou tenha sido modificada.** Baterias danificadas ou modificadas podem exibir um comportamento imprevisível, resultando em incêndio, explosão ou risco de lesões.
6. **Não exponha a bateria nem a ferramenta a chamas ou a temperaturas excessivas.** A exposição a chamas ou a uma temperatura acima de 130 °C podem causar explosão.
7. **Siga todas as instruções de carregamento e não carregue a bateria nem a ferramenta fora da faixa de temperatura especificada nas instruções.** O carregamento inadequado ou a temperaturas fora da faixa especificada pode danificar a bateria e aumentar o risco de incêndio.

Serviços de reparo

1. **Os serviços de reparo devem ser conduzidos por um técnico qualificado e usando somente peças de reposição idênticas.** Isso irá garantir que a segurança da ferramenta elétrica será mantida.
2. **Nunca execute a manutenção em baterias danificadas.** A manutenção de baterias somente deve ser realizada pelo fabricante ou por prestadores de serviços autorizados.
3. **Siga as instruções para lubrificação e mudança de acessórios.**

Avisos gerais de segurança do cortador de galho

- 1. Mantenha todas as partes do corpo afastadas da corrente da serra quando o cortador de galho estiver em funcionamento. Antes de ligar o cortador de galho, certifique-se de que a corrente da serra não está em contato com nada.** Um momento de desatenção durante a operação de cortadores de galhos pode fazer com que suas roupas ou seu corpo sejam agarrados pela corrente da serra.
- 2. Segure sempre o cortador de galho com uma das mãos na empunhadura traseira e a outra mão na empunhadura auxiliar.**
- 3. Segure o cortador de galho somente pelas superfícies isoladas, uma vez que a corrente da serra pode entrar em contato com fios ocultos.** O contato da corrente da serra com um fio energizado pode energizar as partes metálicas do cortador de galho e causar choque elétrico no operador.
- 4. Use óculos de proteção. Equipamentos de proteção para a audição, cabeça, mãos, pernas e pés também são recomendados.** Equipamentos de proteção adequados reduzem a chance de ferimentos causados por detritos arremessados ou pelo contato acidental com a corrente da serra.
- 5. Não opere o cortador de galho se você estiver sobre uma árvore, escada, telhado, ou qualquer superfície instável.** A operação do cortador de galho nessas condições pode resultar em ferimentos sérios.
- 6. Mantenha-se sempre com os pés bem assentados e em equilíbrio no chão, e opere o cortador de galho somente quando estiver em uma superfície firme, segura e nivelada.** Superfícies escorregadias ou instáveis podem causar a perda de equilíbrio ou a perda de controle do cortador de galho.
- 7. Ao cortar um galho que esteja tensionado, tome cuidado com o retorno do galho para trás.** Quando a tensão nas fibras da madeira é aliviada, o galho envergado pode recuar e atingir o operador, ou causar a perda de controle do cortador de galho.
- 8. Tome especial cuidado quando cortar arbustos ou árvores novas.** O material mais fino pode ficar preso na corrente e ser arremessado contra o operador ou causar a perda de equilíbrio deste.
- 9. Para transportar o cortador de galho, desligue-o e mantenha-o afastado de seu corpo. Para transportar ou guardar o cortador de galho, coloque sempre o protetor do sabre.** O manuseio correto do cortador de galho reduz a chance do contato acidental com a corrente da serra em movimento.
- 10. Siga as instruções de lubrificação, regulagem da tensão da corrente e de troca do sabre e da corrente.** Uma corrente mal lubrificada ou mal tensionada pode quebrar ou oferecer mais chance de recuos.

- 11. Corte somente madeira. Não use o cortador de galho para finalidades diferentes daquelas às quais ele se destina. Por exemplo, não use o cortador de galho para cortar metal, plástico, alvenaria ou materiais de construção que não sejam madeira.** O uso do cortador de galho para operações diferentes daquelas às quais ele se destina pode resultar em situações perigosas.
- 12. Este cortador de galho não se destina à derubada de árvores.** O uso do cortador de galho para operações diferentes daquelas às quais ele se destina pode resultar em ferimentos sérios no operador ou em pessoas próximas.
- 13. Siga todas as instruções para remover materiais enroscados, e para guardar ou fazer a manutenção do cortador de galho. Certifique-se de que o interruptor está desligado e que a bateria foi removida.**
- 14. Causas de recuos e prevenção destes pelo operador:**

O recuo pode ocorrer quando a ponta do sabre entra em contato com um objeto, ou quando as bordas do corte da madeira fecham e prendem a corrente da serra.

Em alguns casos, o contato com a ponta causa uma reação inversa repentina, jogando o sabre para cima e para trás, na direção do operador. Se a corrente da serra ficar presa na parte superior do sabre, ela pode jogar o sabre rapidamente para trás, na direção do operador.

Qualquer uma dessas reações pode causar a perda de controle do cortador de galho e provocar ferimentos pessoais graves. Não confie exclusivamente nos mecanismos de segurança incorporados ao cortador de galho. Como usuário de um cortador de galho, você deve tomar as providências necessárias para que os trabalhos de corte ocorram livres de acidentes ou ferimentos.

O recuo é o resultado do uso impróprio do cortador de galho, ou de condições ou procedimentos operacionais incorretos. Ele pode ser evitado tomando-se as medidas de precaução relacionadas abaixo:

- Segure o cortador de galho com firmeza, com as duas mãos na ferramenta e todos os dedos ao redor das empunhaduras. Posicione-se de forma que o seu corpo e braço o permitam resistir às forças de um recuo.** O operador pode controlar as forças do recuo se tomar as devidas precauções. Não solte o cortador de galho.

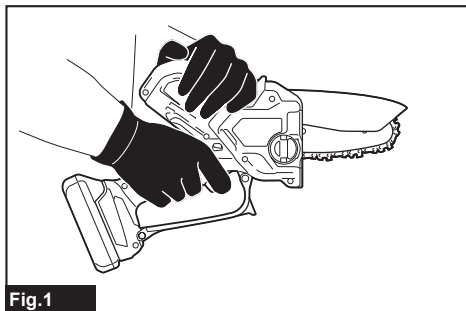


Fig.1

- **Não se estenda para tentar alcançar pontos distantes, nem corte nada acima da altura dos ombros.** Isso ajuda a evitar o contato acidental da ponta e possibilita um controle maior do cortador de galho em situações imprevistas.
 - **Utilize somente sabres e correntes de serra de reposição especificados pelo fabricante.** O uso de sabres e correntes de serra de reposição diferentes pode causar a quebra da corrente e/ou recuos.
 - **Siga as instruções de afiação e manutenção da corrente da serra fornecidas pelo fabricante.** Diminuir a altura do limitador de profundidade pode provocar um aumento nos recuos.
15. **Siga as instruções para remover materiais enroscados, e para guardar ou fazer a manutenção do cortador de galho. Certifique-se de que o interruptor está desligado e que a bateria foi removida.**

Instruções de segurança adicionais

Equipamentos de proteção individual

1. As roupas devem ser justas, mas não a ponto de impedir a mobilidade.
2. Use os seguintes equipamentos de proteção durante o trabalho:
 - Um capacete de segurança testado, caso exista perigo de queda de galhos ou semelhante.
 - Escudo facial ou óculos de proteção.
 - Proteção auditiva adequada (protetores auriculares tipo concha, ou tipo plugue ajustável ou moldável). Análise de bandas de oitava disponível mediante solicitação.
 - Luvas de segurança de couro resistentes.
 - Calças compridas de tecido resistente.
 - Macacões de proteção de tecido resistente a cortes.
 - Sapatos ou botas de segurança com solado antiderrapante, biqueiras de aço e palmilha de tecido resistente a cortes.
 - Máscara, para executar trabalhos que produzem pó (p. ex., corte de madeira seca).

Operação

1. **Antes de iniciar o trabalho, verifique se a ferramenta está em condições de trabalho adequadas e em conformidade com as regulamentações de segurança. Verifique particularmente se:**
 - O freio inercial está funcionando corretamente.
 - O sabre e a cobertura da roda dentada estão corretamente instalados.
 - A corrente foi afiada e tensionada de acordo com as regulamentações.
2. **Não ligue a ferramenta se o protetor da corrente estiver instalado.** Ligar a ferramenta com o protetor da corrente instalado pode fazer com que o protetor seja arremessado para frente, provocando ferimentos pessoais e danos em objetos nas proximidades do operador.

3. **Não se posicione diretamente abaixo do galho que está sendo cortado.** Tome cuidado com galhos caindo.
4. **Não use a ferramenta durante intempéries ou quando houver risco de relâmpagos.**
5. **Quando usar a ferramenta em terrenos lamacentos, declives molhados ou locais escorregadios, tome o cuidado de assentar os pés com firmeza.**

Segurança elétrica e da bateria

1. **Evite ambientes perigosos. Não use a ferramenta em locais úmidos ou molhados, nem a exponha a chuva. A entrada de água na ferramenta irá aumentar o risco de choque elétrico.**
2. **Não descarta as baterias no fogo.** A célula pode explodir. Verifique se os códigos locais possuem instruções especiais de descarte.
3. **Não abra ou destrua as baterias.** Os eletrólitos liberados são corrosivos e podem causar danos aos olhos ou à pele. Pode ser tóxico se ingerido.
4. **Não carregue a bateria na chuva ou em locais úmidos.**
5. **Não carregue a bateria ao ar livre.**
6. **Não manuseie o carregador, incluindo a tomada e os terminais do carregador, com as mãos molhadas.**
7. **Não troque a bateria com as mãos molhadas.**
8. **Não deixe a bateria na chuva, nem carregue, use ou armazene a bateria em locais úmidos ou molhados.**
9. **Não molhe o terminal da bateria com líquidos como água, nem mergulhe a bateria.** Se o terminal for molhado, ou se entrar algum líquido na bateria, ela poderá entrar em curto-circuito e oferecer risco de aquecimento excessivo, incêndio ou explosão.
10. **Depois de retirar a bateria da máquina ou do carregador, certifique-se de recolocar a cobertura da bateria nela e guardá-la em um local seco.**
11. **Se a bateria ficar molhada, drene a água de seu interior e limpe-a com um pano seco. Seque a bateria completamente em um local seco antes de usá-la.**

GUARDE ESTAS INSTRUÇÕES.

AVISO: NÃO permita que o conforto ou a familiaridade com o produto (adquirido com a utilização repetitiva) substitua a aderência estrita às regras de segurança desta ferramenta. O USO INCORRETO ou falha em seguir as regras de segurança descritas neste manual de instruções pode causar ferimentos pessoais graves.

Instruções de segurança importantes para o cartucho da bateria

1. Antes de utilizar a bateria, leia todas as instruções e notas de precaução do (1) carregador de bateria, da (2) bateria e do (3) produto usando a bateria.
2. Não desmonte nem adultere a bateria. Isto poderia resultar em incêndio, aquecimento excessivo ou explosão.
3. Se o tempo de operação se tornar excessivamente mais curto, pare imediatamente a operação. Operação nessas condições poderá resultar em superaquecimento, possíveis queimaduras e até explosão.
4. Caso caia eletrólitos em seus olhos, lave-os com água limpa e procure assistência de um médico imediatamente. Esse acidente pode resultar na perda de visão.
5. Não provoque um curto-circuito na bateria:
 - (1) Não toque nos terminais com nenhum material condutor.
 - (2) Não guarde a bateria junto com outros objetos metálicos, tais como pregos, moedas, etc.
 - (3) Não exponha a bateria à chuva ou água. Um curto-circuito na bateria pode causar sobrecarga de corrente, aquecimento excessivo ou possíveis queimaduras ou avarias.
6. Não guarde nem use a ferramenta e a bateria em locais onde a temperatura possa atingir ou ultrapassar 50°C.
7. Não queime a bateria mesmo se estiver severamente danificada ou gasta. A bateria pode explodir no fogo.
8. Não perfure, corte, amasse, arremesse ou derrube a bateria, nem a atinja com um objeto rígido. Isto poderia resultar em incêndio, aquecimento excessivo ou explosão.
9. Não utilize uma bateria danificada.
10. As baterias de íons de lítio desta máquina estão sujeitas aos requisitos da legislação de produtos perigosos.

Para transportes comerciais, por exemplo por terceiros e agentes de embarque, os requisitos especiais referentes a embalagem e rotulagem devem ser obedecidos.

Para a preparação do item sendo expedido, é necessário consultar um especialista em materiais perigosos. Considere também que as regulamentações nacionais podem ser mais detalhadas e devem ser obedecidas.

Coloque fita ou tape os contatos abertos e embale a bateria de maneira que não se mova dentro da embalagem.
11. Para descartar a bateria, retire-a da ferramenta e descarte-a em um local seguro. Siga as regulamentações locais referentes ao descarte de baterias.
12. Use as baterias somente com os produtos especificados pela Makita. A instalação das baterias com produtos não compatíveis poderá resultar em incêndio, aquecimento excessivo, explosão ou vazamento de eletrólito.
13. A bateria deverá ser retirada da ferramenta caso esta não vá ser usada por um período de tempo prolongado.
14. Durante e após o uso, a bateria pode ficar quente e causar queimaduras normais ou queimaduras de baixa temperatura. Preste atenção ao manusear baterias quentes.
15. Não toque no terminal da ferramenta imediatamente depois de usá-la, uma vez que ele pode ficar quente o bastante para provocar queimaduras.
16. Não permita que aparas, poeira ou solo fiquem presos nos terminais, furos e ranhuras da bateria. Isso poderia provocar o aquecimento, incêndios, explosões ou problemas de funcionamento na ferramenta ou na bateria, causando queimaduras ou outros ferimentos.
17. A menos que a ferramenta seja compatível com o uso nas proximidades de linhas elétricas de alta tensão, não a use próximo a estas. Isso poderia resultar em problemas de funcionamento ou em avarias da ferramenta ou da bateria.
18. Mantenha a bateria fora do alcance de crianças.

GUARDE ESTAS INSTRUÇÕES.

⚠️PRECAUÇÃO: Use somente baterias Makita originais. O uso de baterias Makita não originais ou baterias que foram alteradas pode causar a explosão da bateria e resultar em incêndio, ferimentos às pessoas na área e danos aos equipamentos. O uso de baterias não originais cancela a garantia Makita tanto para a ferramenta quanto para o carregador da bateria.

Dicas para manter a vida útil máxima da bateria

1. Carregue a bateria antes de uma descarga completa. Sempre pare a operação da ferramenta e carregue a bateria quando notar perda de potência.
2. Nunca recarregue uma bateria completamente carregada. O carregamento demasiado diminuirá a vida útil da bateria.
3. Carregue a bateria em uma temperatura ambiente entre 10°C e 40°C. Deixe a bateria esfriar antes de carregá-la.
4. Quando não estiver usando a bateria, remova-a da ferramenta ou do carregador.
5. Carregue a bateria se não utilizá-la por um longo período de tempo (mais de seis meses).

DESCRIÇÃO DAS PEÇAS

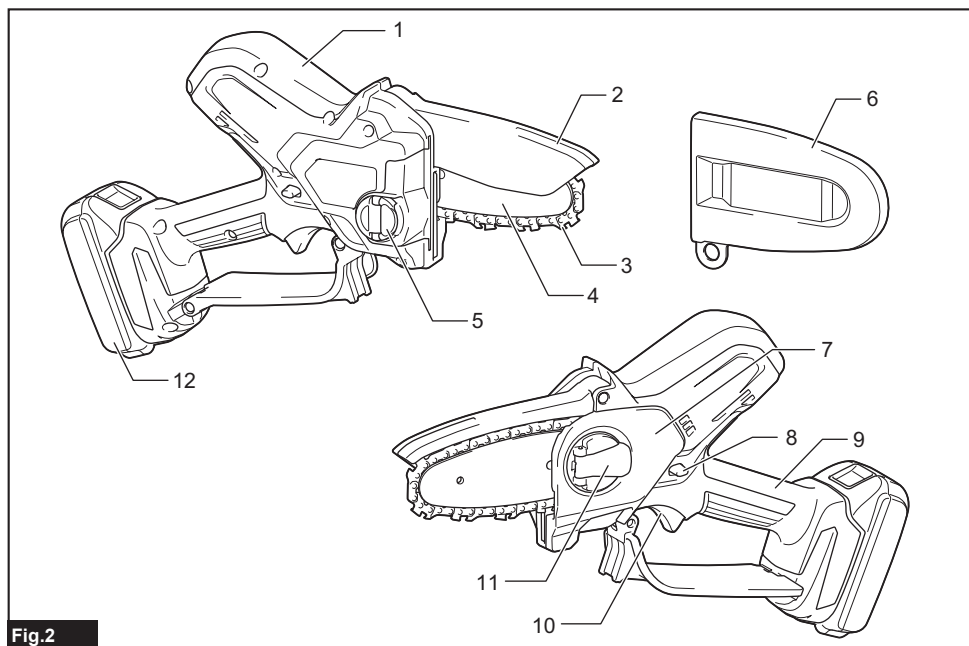


Fig.2

1	Empunhadura auxiliar	2	Cobertura de segurança	3	Corrente da serra
4	Sabre	5	Tampa do tanque de óleo	6	Protetor do sabre
7	Cobertura da roda dentada	8	Alavanca de segurança	9	Punho traseiro
10	Gatilho do interruptor	11	Alavanca	12	Bateria

DESCRIÇÃO FUNCIONAL

⚠️ PRECAUÇÃO: Certifique-se sempre de que a ferramenta esteja desligada e a bateria retirada antes de executar qualquer ajuste ou verificação das funções da ferramenta.

Instalação ou remoção da bateria

⚠️ PRECAUÇÃO: Sempre desligue a ferramenta antes de colocar ou retirar a bateria.

⚠️ PRECAUÇÃO: Segure a ferramenta e a bateria firme ao colocar ou retirar a bateria. Falha em segurar a ferramenta e a bateria firmemente pode fazer com que elas escorreguem das mãos e sejam danificadas ou causem lesões pessoais.

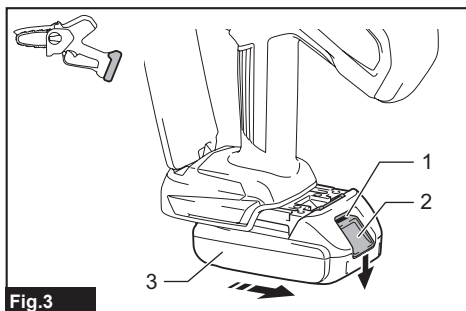


Fig.3

► 1. Indicador vermelho 2. Botão 3. Bateria

Para retirar a bateria, deslize-a para fora ao mesmo tempo em que desliza o botão na frente da bateria.

Para instalar a bateria, alinhe a lingueta desta à ranhura no compartimento e encaixe-a em posição. Insira-a até o fim, até encaixar em posição com um pequeno clique. Se você puder ver o indicador vermelho, conforme mostrado na figura, isso significa que ela não está completamente encaixada.

⚠️ PRECAUÇÃO: Sempre coloque a bateria completamente, até não ver mais o indicador vermelho. Caso contrário, ela poderá cair da ferramenta acidentalmente e provocar ferimentos em você ou em alguém por perto.

⚠️ PRECAUÇÃO: Não force a colocação da bateria. Se ela não deslizar com facilidade é porque não está sendo colocada corretamente.

Indicação da capacidade restante das baterias

Somente para baterias com o indicador

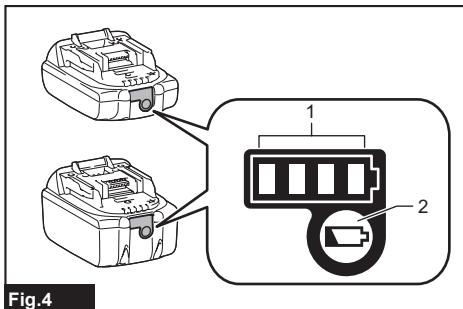


Fig.4

► 1. Lâmpadas indicadoras 2. Botão de checagem

Pressione o botão de checagem na bateria para ver a capacidade restante das baterias. As lâmpadas indicadoras acendem por alguns segundos.

Lâmpadas indicadoras			Capacidade restante
Acesa	Desl	Piscando	
■ ■ ■ ■			75% a 100%
■ ■ ■ □			50% a 75%
■ ■ □ □			25% a 50%
■ □ □ □			0% a 25%
▬ □ □ □			Carregue a bateria.
■ ■ □ □			A bateria pode ter falhado.
□ □ ■ ■	↑ ↓		

NOTA: Dependendo das condições de uso e da temperatura ambiente, a indicação pode ser um pouco diferente da capacidade real.

NOTA: A primeira lâmpada indicadora (extrema esquerda) pisca quando o sistema de proteção da bateria funciona.

Sistema de proteção da ferramenta / bateria

A ferramenta é equipada com um sistema de proteção da ferramenta/bateria. Esse sistema corta automaticamente a alimentação de energia do motor para prolongar a vida útil da ferramenta e da bateria. A ferramenta para automaticamente durante a operação se uma das seguintes condições ocorrer com ela ou com a bateria:

Proteção contra sobrecarga

Quando a operação da ferramenta ou da bateria provoca um consumo anormalmente alto de corrente, a ferramenta para automaticamente. Nesse caso, desligue a ferramenta e interrompa a aplicação que provocou a sobrecarga. Em seguida, ligue a ferramenta para reiniciar.

Proteção contra superaquecimento

Quando a ferramenta ou a bateria aquecem demais, a ferramenta para automaticamente. Nesse caso, aguarde até a ferramenta e a bateria esfriarem antes de ligar a ferramenta novamente.

Proteção contra descarga excessiva

Quando a capacidade da bateria não é suficiente, a ferramenta para automaticamente. Nesse caso, remova a bateria da ferramenta e a coloque para carregar.

Ação do interruptor

⚠️ AVISO: Para efeito de segurança, esta ferramenta é equipada com uma alavanca de segurança para prevenir que a ferramenta seja acionada acidentalmente. **NUNCA** utilize a ferramenta se ela funcionar quando o gatilho do interruptor for puxado sem que a alavanca de segurança seja pressionada. Retorne a ferramenta para nosso centro de assistência técnica autorizado para a execução dos reparos apropriados **ANTES** de prosseguir com o uso.

⚠️ AVISO: **NUNCA** amarre a alavanca de segurança ou impeça que execute seu propósito e sua função.

⚠️ PRECAUÇÃO: Antes de colocar a bateria na ferramenta, verifique sempre se o gatilho funciona normalmente e se retorna para a posição "OFF" (DESL) quando é liberado.

OBSERVAÇÃO: Não puxe o gatilho do interruptor com muita pressão sem pressionar a alavanca de segurança. Se isto não for obedecido, há risco de quebra do interruptor.

Para evitar que o gatilho do interruptor seja apertado acidentalmente, existe uma alavanca de segurança. Para iniciar a ferramenta, pressione a alavanca de segurança e aperte o gatilho do interruptor. Solte o gatilho do interruptor para parar.

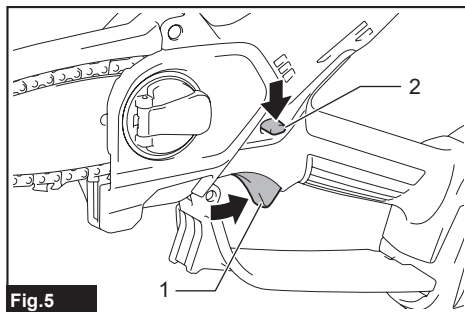


Fig.5

▶ 1. Gatilho do interruptor 2. Alavanca de segurança

Verificação do freio inercial

⚠️ PRECAUÇÃO: Quando fizer este teste, se a corrente da serra não parar em poucos segundos, interrompa o uso da ferramenta e consulte nosso centro de assistência técnica autorizado.

Ligue a ferramenta e solte o gatilho do interruptor completamente. A corrente da serra deve parar completamente em poucos segundos.

MONTAGEM

⚠️ PRECAUÇÃO: Verifique sempre se a ferramenta está desligada e se a bateria está retirada antes de realizar qualquer trabalho na ferramenta.

⚠️ PRECAUÇÃO: Não toque na corrente da serra com as mãos desprotegidas. Use sempre luvas ao manusear a corrente da serra.

Remoção ou instalação da corrente da serra

⚠️ PRECAUÇÃO: A corrente da serra e o sabre permanecem quentes logo após a operação. Aguarde até que eles esfriem antes de realizar qualquer trabalho de manutenção na ferramenta.

⚠️ PRECAUÇÃO: Execute o procedimento de instalação ou remoção da corrente da serra em um local limpo, sem serragem ou materiais semelhantes.

Remoção da corrente da serra

Para retirar a corrente da serra, execute o procedimento a seguir:

1. Puxe a alavanca para cima.

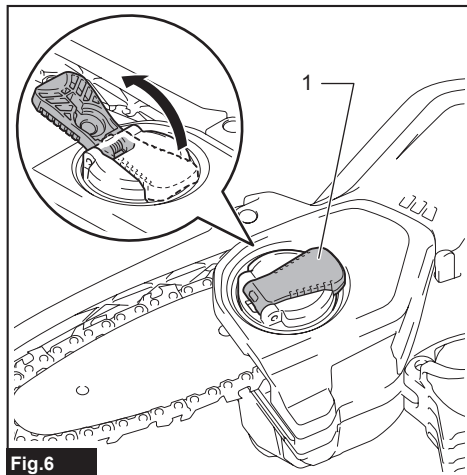


Fig.6

- 1. Alavanca

2. Gire a alavanca para a esquerda até a cobertura da roda dentada se soltar e sair.

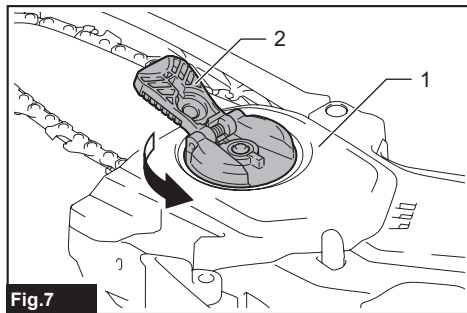


Fig.7

- 1. Cobertura da roda dentada 2. Alavanca

3. Retire a cobertura da roda dentada e remova a corrente da serra e o sabre do corpo da ferramenta.

Instalação da corrente da serra

Para instalar a corrente da serra, execute o procedimento a seguir:

1. Puxe a alavanca para cima.

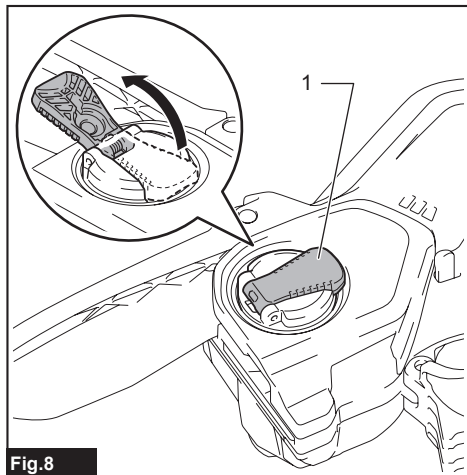


Fig.8

- 1. Alavanca

2. Gire a alavanca para a esquerda até a cobertura da roda dentada se soltar e sair.

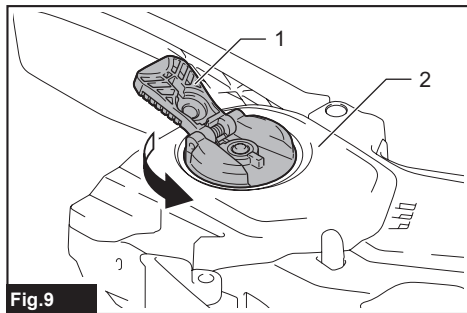
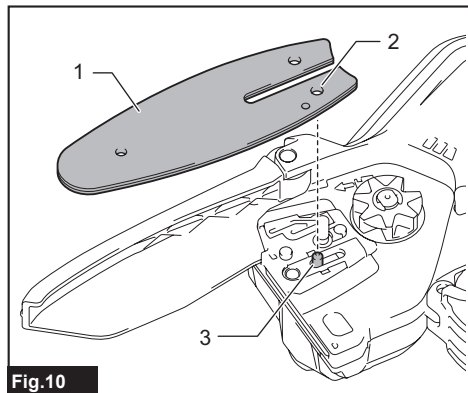


Fig.9

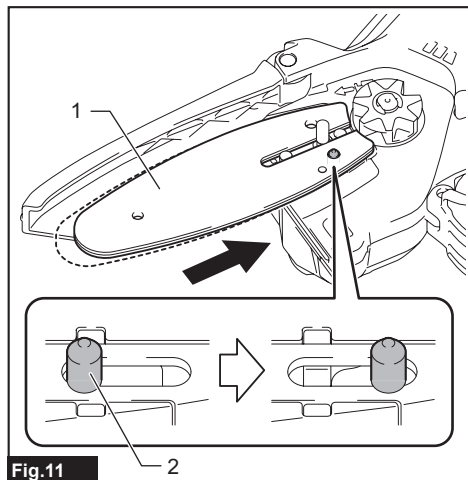
- 1. Alavanca 2. Cobertura da roda dentada

3. Remova a cobertura da roda dentada.

4. Alinhe o furo do sabre ao pino no corpo da ferramenta e coloque o sabre conforme mostrado na figura.

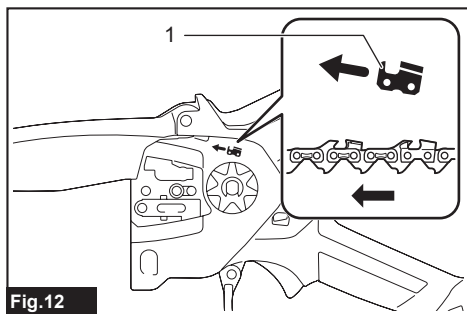


5. Deslize o sabre na direção da roda dentada e trave o pino.



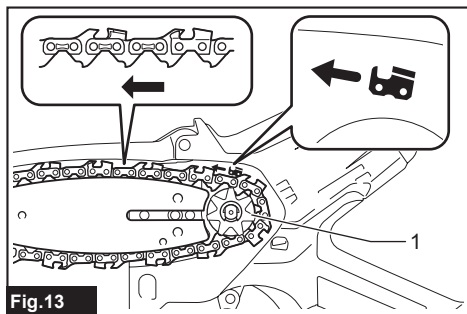
6. Retire o sabre do corpo da ferramenta.

7. Verifique a direção da corrente da serra. Coincida a direção da corrente da serra com aquela indicada na marca do corpo da ferramenta.

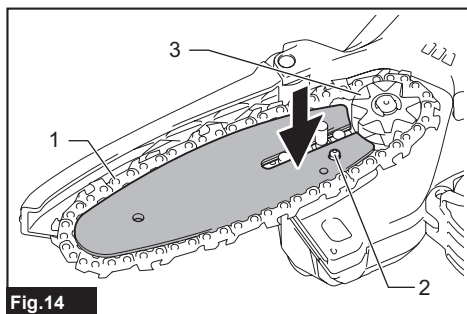


8. Encaixe uma ponta da corrente da serra no topo do sabre.

9. Encaixe a outra ponta da corrente da serra ao redor da roda dentada e então prenda o sabre no corpo da ferramenta de forma que o furo no sabre fique alinhado ao pino no corpo.



- Pressione o sabre contra o corpo da ferramenta para soltar o pino. A tensão da corrente da serra é ajustada automaticamente.



10. Coloque a cobertura da roda dentada de forma que o parafuso passante e o pino na ferramenta correspondam às suas contrapartes na cobertura da roda dentada.

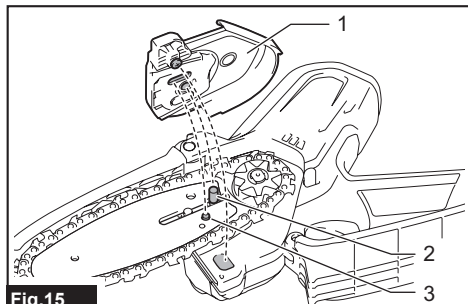


Fig.15

► 1. Cobertura da roda dentada 2. Parafuso passante
3. Pino

11. Gire a alavanca para a direita até que a cobertura da roda dentada fique presa e então retorne-a à posição original.

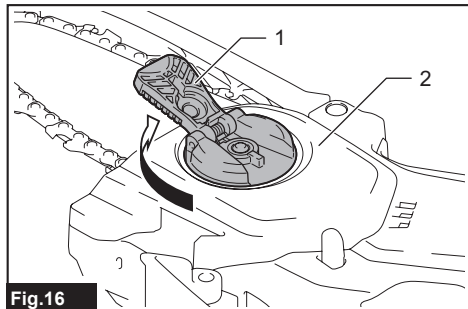


Fig.16

► 1. Alavanca 2. Cobertura da roda dentada

Certifique-se de que a corrente da serra não está frouxa e que pode ser movimentada com facilidade para frente e para trás. Se necessário, ajuste a tensão da corrente da serra conforme indicado na seção de ajuste da tensão da corrente da serra.

Ajuste da tensão da corrente da serra

⚠PRECAUÇÃO: Uma corrente muito frouxa pode escapar do sabre e causar acidentes com ferimentos.

A corrente da serra pode afrouxar depois de muitas horas de uso. Verifique a tensão da corrente da serra ocasionalmente antes de usar a motosserra.

Se a corrente da serra estiver frouxa, ajuste a tensão dela.

1. Puxe a alavanca para cima.

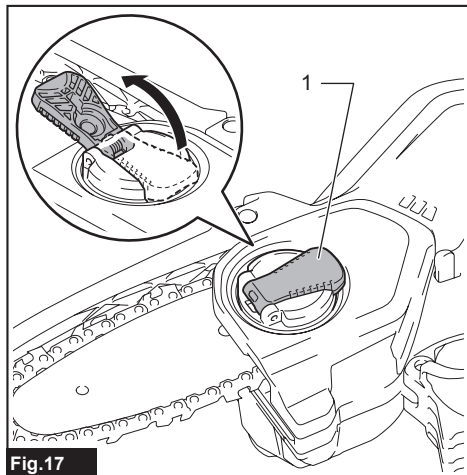


Fig.17

► 1. Alavanca

2. Gire a alavanca um pouco no sentido anti-horário para despertar levemente a cobertura da roda dentada. A tensão da corrente é ajustada automaticamente.

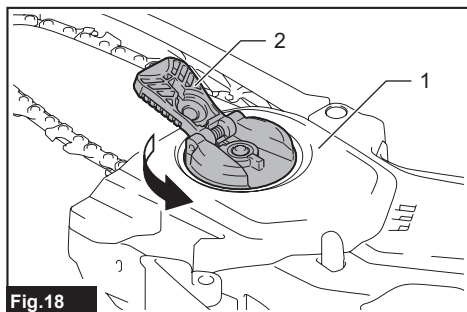
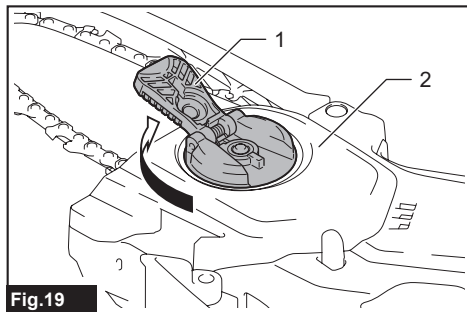


Fig.18

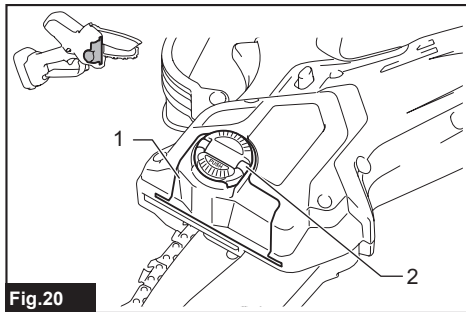
► 1. Cobertura da roda dentada 2. Alavanca

3. Gire a alavanca para a direita até que a cobertura da roda dentada fique presa e então retorne-a à posição original.



► 1. Alavanca 2. Cobertura da roda dentada

A corrente da serra é lubrificada automaticamente durante o funcionamento da ferramenta. Verifique periodicamente a quantidade de óleo restante no tanque de óleo, inspecionando o visor de inspeção de óleo.



► 1. Visor de inspeção de óleo 2. Tampa do tanque de óleo

OPERAÇÃO

Lubrificação

⚠️ PRECAUÇÃO: Não opere a ferramenta se o tanque estiver vazio. Reabasteça o óleo no prazo devido, antes de o tanque ficar vazio.

⚠️ PRECAUÇÃO: Evite que o óleo entre em contato com a pele e os olhos. O contato com os olhos provoca irritação. Em caso de contato com os olhos, enxágue o olho afetado imediatamente com água limpa e consulte um médico em seguida.

⚠️ PRECAUÇÃO: Nunca utilize óleo usado. Óleo usado contém substâncias carcinogênicas. Os contaminantes no óleo usado podem provocar o desgaste rápido da bomba de óleo, do sabre e da corrente. Óleo usado é prejudicial para o meio ambiente.

OBSERVAÇÃO: Quando a ferramenta é usada pela primeira vez, pode levar até dois minutos para que o efeito de lubrificação do óleo da corrente da serra comece a atuar no mecanismo da serra. Opere a serra sem carga até isso acontecer.

OBSERVAÇÃO: Ao abastecer o óleo da corrente pela primeira vez, ou ao reabastecer o tanque após ele ter sido esvaziado completamente, adicione óleo até a borda inferior do gargalo do tanque. Caso contrário, o fornecimento de óleo poderá ser comprometido.

OBSERVAÇÃO: Use exclusivamente óleo de corrente de serra para ferramentas Makita, ou outro óleo equivalente disponível no mercado.

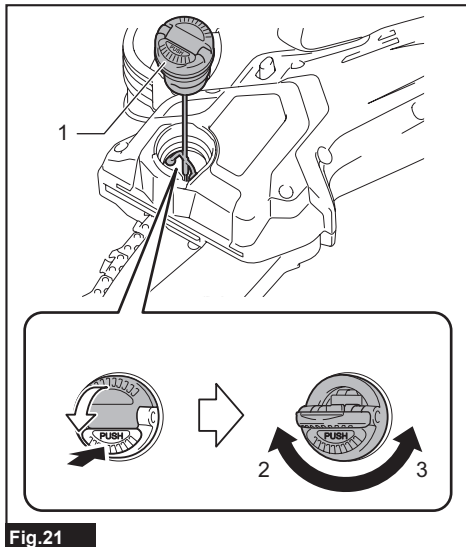
OBSERVAÇÃO: Nunca use óleo com poeiras ou partículas, nem óleo volátil.

OBSERVAÇÃO: Ao podar árvores, use sempre óleo vegetal. Óleo mineral pode danificar as árvores.

OBSERVAÇÃO: Antes de começar a operação de corte, certifique-se de que a tampa do tanque de óleo está rosqueada em posição.

Para reabastecer o óleo, siga o procedimento abaixo:

1. Limpe bem a área ao redor da tampa do tanque de óleo para evitar a entrada de sujeira no tanque de óleo.
2. Coloque a ferramenta deitada de lado.
3. Aperte o botão da tampa do tanque de óleo de forma que o botão do outro lado levante, e remova a tampa do tanque de óleo girando-a.



► 1. Tampa do tanque de óleo 2. Apertar 3. Desapertar

4. Encha o tanque de óleo com óleo. A quantidade correta de óleo é de 55 mL.
5. Recoloque a tampa do tanque de óleo atarraxando-a com firmeza.

6. Se houver algum óleo de corrente derramado, limpe-o com cuidado.

NOTA: Se for difícil remover a tampa do tanque de óleo, insira a ponta da chave de fenda no entalhe da tampa do tanque de óleo e remova-a girando no sentido anti-horário.

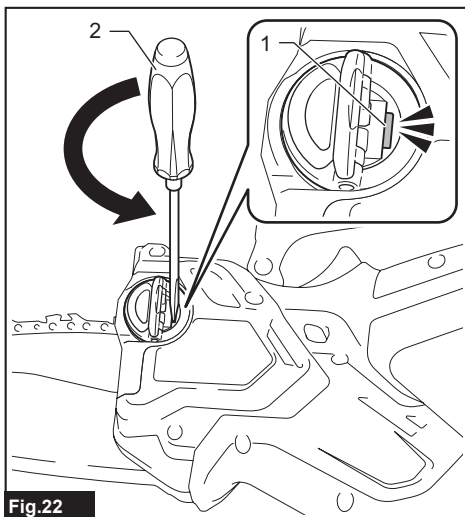


Fig.22

► 1. Entalhe 2. Chave de fenda

Depois de reabastecer, segure a ferramenta afastada do material a ser cortado. Ligue-a e aguarde até que a corrente da serra seja lubrificada adequadamente.

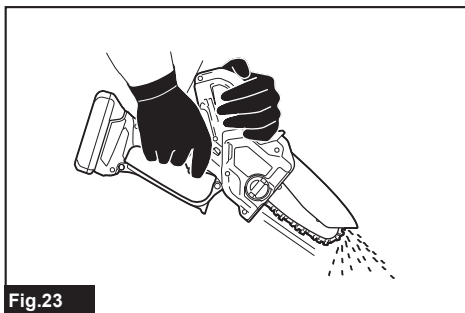


Fig.23

Trabalho com a ferramenta

PRECAUÇÃO: Mantenha todas as partes do corpo afastadas da corrente da serra quando a ferramenta estiver em funcionamento.

PRECAUÇÃO: Segure a ferramenta com firmeza usando ambas as mãos quando ela estiver em funcionamento.

PRECAUÇÃO: Não tente alcançar algo além do ponto de conforto. Mantenha-se sempre com os pés bem assentados e em equilíbrio no chão.

OBSERVAÇÃO: Nunca jogue nem derrube a ferramenta.

OBSERVAÇÃO: Não cubra as aberturas de ventilação da ferramenta.

Antes de partir a ferramenta, coloque a base do sabre e a peça de apoio do corpo da ferramenta em contato com o galho a ser cortado, conforme indicado na figura. Mantendo o galho em contato com a ferramenta e o sabre, ligue a ferramenta e serre o galho movendo-a para baixo ao longo do galho.

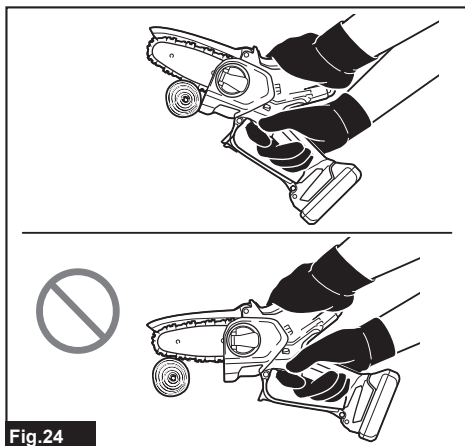


Fig.24

PRECAUÇÃO: Antes de começar a operação de corte, certifique-se de que o galho a ser cortado está em contato com a base do sabre e a peça de apoio do corpo da ferramenta. Caso contrário, a ferramenta poderá ser puxada na direção da ponta do sabre e este poderá se movimentar irregularmente, resultando em ferimentos.

Transporte da ferramenta

Antes de transportar a ferramenta, retire a bateria dela. Em seguida, coloque o protetor do sabre. Coloque também a cobertura da bateria nesta.

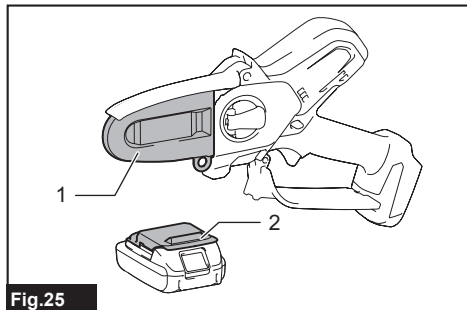


Fig.25

► 1. Protetor do sabre 2. Cobertura da bateria

Coldre

Acessório opcional



Fig.26

AVISO: Se você estiver usando um modelo DUC150, não use o coldre para o sabre de 100 mm de comprimento e certifique-se de usar o coldre para o sabre de 150 mm de comprimento.

Se você usar o coldre para o sabre de 100 mm de comprimento, o sabre da sua ferramenta não irá caber completamente no coldre, o que é muito perigoso.

MANUTENÇÃO

PRECAUÇÃO: Certifique-se sempre de que a ferramenta esteja desligada e a bateria retirada antes de realizar qualquer inspeção ou manutenção.

PRECAUÇÃO: Use sempre luvas de segurança ao realizar uma inspeção ou manutenção.

OBSERVAÇÃO: Nunca use gasolina, benzina, diluente, álcool ou produtos semelhantes. Pode ocorrer descoloração, deformação ou rachaduras.

Para manter a SEGURANÇA e a CONFIABILIDADE do produto, os reparos e qualquer outra manutenção ou ajustes devem ser feitos pelos centros autorizados de assistência técnica da Makita ou na própria fábrica da Makita, utilizando sempre peças originais Makita.

Afição da corrente da serra

A corrente da serra deve ser afiada quando:

- O corte de madeira úmida produz uma serragem farinhenta.
- A corrente penetra na madeira com dificuldade, mesmo quando uma pressão elevada é exercida.
- A borda de corte está obviamente danificada.
- A serra puxa para a esquerda ou para a direita na madeira. (Isto é causado por uma afiação irregular da corrente ou por danos em só um dos lados.)

Afie a corrente da serra com frequência, mas apenas um pouco de cada vez. Duas ou três passadas de lima são usualmente suficientes para uma afiação de rotina. Depois que a corrente da serra for afiada diversas vezes, providencie para que seja afiada em um de nossos centros de assistência técnica autorizados.

Critérios de afiação:

AVISO: Uma distância excessiva entre a borda de corte e o limitador de profundidade aumenta o risco de recuo.

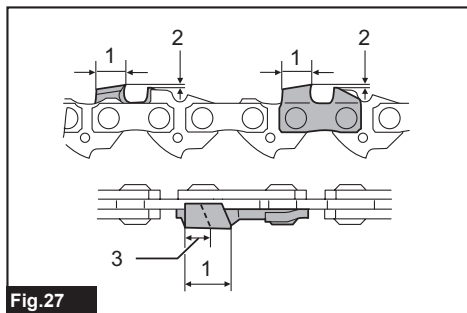


Fig.27

► 1. Comprimento do cortador 2. Distância entre a borda de corte e o limitador de profundidade 3. Comprimento mínimo do cortador (3 mm)

- Todos os cortadores devem ter o mesmo comprimento. Cortadores com comprimentos diferentes impedem o funcionamento regular da corrente da serra e podem causar a sua quebra.

- Não afie a corrente se o comprimento do cortador atingir 3 mm ou menos. A corrente deve ser substituída por uma nova.
- A espessura da lasca é determinada pela distância entre o limitador de profundidade (ponta redonda) e a borda de corte.
- Os melhores resultados de corte são obtidos com as distâncias a seguir entre a borda de corte e o limitador de profundidade.
 - Lâmina da corrente 80TXL: 0,65 mm

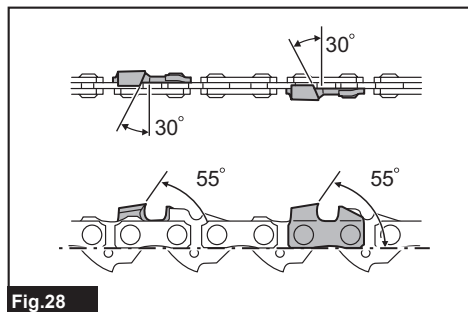


Fig.28

- O ângulo de afiação de 30° deve ser o mesmo em todos os cortadores. Ângulos de cortadores diferentes resultam no movimento brusco e irregular da corrente, aceleram o desgaste e causam quebras da corrente.
- Utilize uma lima redonda adequada para manter um ângulo de afiação apropriado contra os dentes.
 - Lâmina da corrente 80TXL: 55°

Limas e como trabalhar com elas

- Use uma lima redonda especial (acessório opcional) para correntes de motosserra para afiar a corrente. Limas redondas comuns não são apropriadas.
- O diâmetro da lima redonda para cada corrente de serra é:
 - Lâmina da corrente 80TXL: 4,0 mm
- A lima deve fazer contato com o cortador somente no movimento para a frente. Levante a lima do cortador quando a trazer de volta para trás.
- Afie o cortador mais curto primeiro. O comprimento desse cortador se torna então o padrão para todos os demais cortadores da corrente da serra.
- Movimente a lima como indicado na figura.

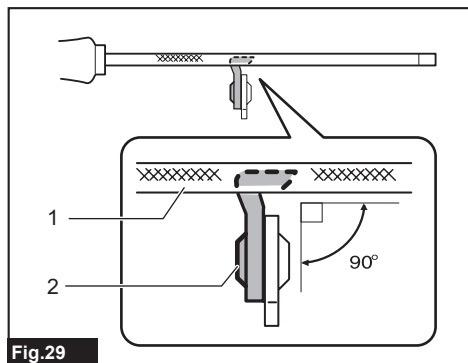


Fig.29

- 1. Lima 2. Corrente da serra

- O movimento da lima torna-se mais fácil se um porta-lima (acessório opcional) for utilizado. O porta-lima é marcado com o ângulo de afiação correto de 30° (alinhe as marcas paralelamente à corrente) e limita a profundidade de penetração (a 4/5 do diâmetro da lima).

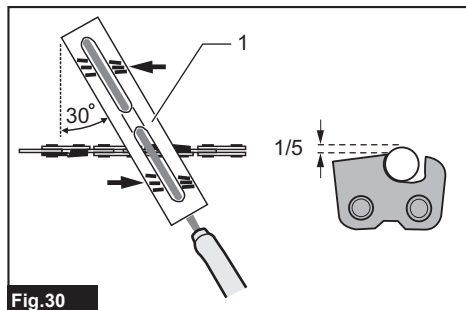


Fig.30

- 1. Porta-lima

- Depois de afiar a corrente, verifique a altura do limitador de profundidade utilizando um calibrador de corrente (acessório opcional).

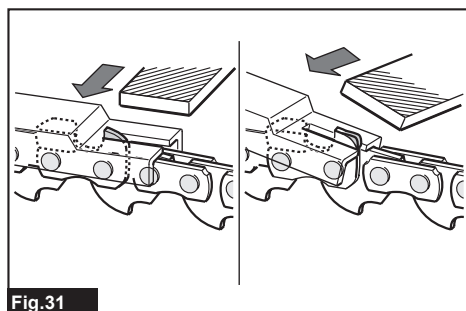


Fig.31

- Retire todo o material saliente, por menor que seja, usando uma lima chata especial (acessório opcional).
- Arredonde a frente do limitador de profundidade outra vez.

Limpeza do sabre

Lasca de madeira e serragem acumulam na ranhura do sabre. Eles podem obstruir a ranhura do sabre e comprometer o fluxo de óleo. Remova sempre as lascas de madeira e a serragem quando afiar ou trocar a corrente da serra.

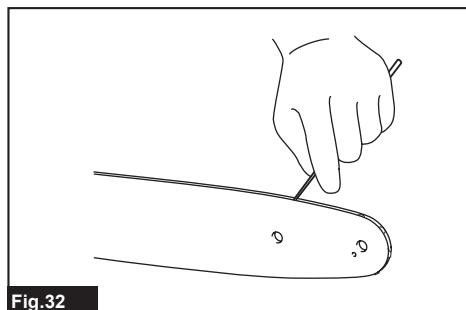


Fig.32

Limpeza da cobertura da roda dentada

Lascas de madeira e serragem acumulam no interior da roda dentada. Retire a cobertura da roda dentada e a corrente da serra da ferramenta e limpe para remover lascas de madeira e serragem.

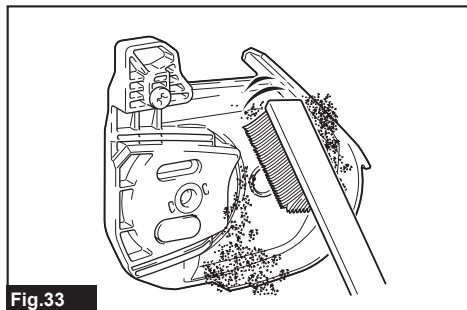


Fig.33

Limpeza do furo de descarga de óleo

Poeiras ou partículas finas podem acumular no furo de descarga de óleo durante a operação. Estas poeiras ou partículas finas de óleo podem comprometer o fluxo de óleo e resultar em uma lubrificação insuficiente em toda a corrente da serra. Quando um fornecimento deficiente de óleo da corrente ocorrer no topo do sabre, limpe o furo de descarga de óleo como se segue.

1. Retire a cobertura da roda dentada e a corrente da ferramenta.
2. Limpe poeira ou partículas finas usando uma chave de fenda ou semelhante.

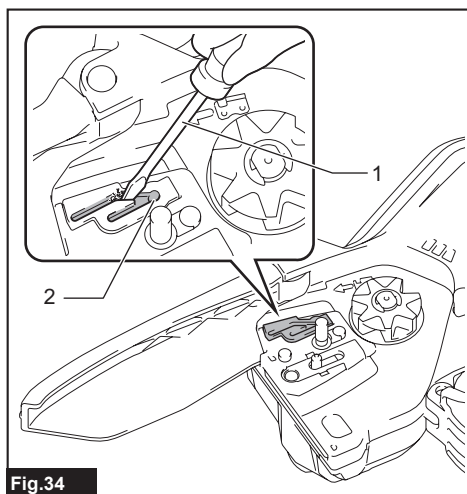


Fig.34

- 1. Chave de fenda 2. Furo de descarga de óleo

3. Coloque a bateria na ferramenta. Puxe o gatilho do interruptor para expelir óleo e remover poeiras e partículas acumuladas no furo de descarga de óleo.
4. Retire a bateria da ferramenta. Reinstale a cobertura da roda dentada, a corrente da serra e o sabre na ferramenta.

Substituição da roda dentada

PRECAUÇÃO: Uma roda dentada desgastada causa danos em uma corrente de serra nova. Substitua a roda dentada neste caso.

Antes de instalar uma corrente de serra nova, verifique a condição da roda dentada.

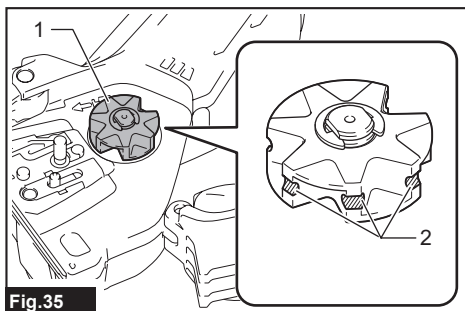


Fig.35

- 1. Roda dentada 2. Áreas de desgaste

Coloque sempre um anel de travamento novo ao substituir a roda dentada.

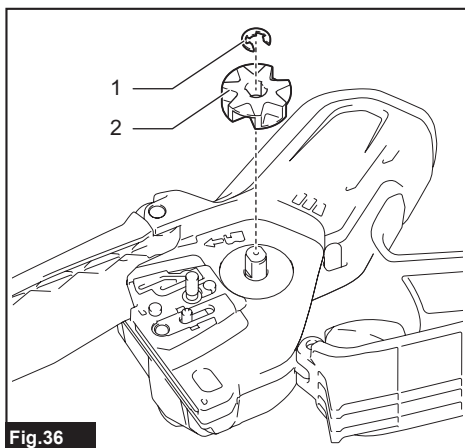


Fig.36

- 1. Anel de travamento 2. Roda dentada

OBSERVAÇÃO: Certifique-se de que a roda dentada seja instalada conforme mostrado na figura.

Como guardar a ferramenta

1. Limpe a ferramenta antes de guardar. Remova todas as lascas e serragem da ferramenta depois de retirar a cobertura da roda dentada.
2. Depois de limpar a ferramenta, faça-a funcionar em vazio para lubrificar a corrente da serra e o sabre.
3. Cubra o sabre com seu protetor.
4. Esvazie o tanque de óleo.

Instruções para manutenção periódica

Para garantir a vida útil prolongada da ferramenta, prevenir danos e assegurar o funcionamento pleno dos recursos de segurança, é necessário realizar os seguintes serviços de manutenção regularmente. As reivindicações de garantia serão aceitas somente se esses serviços forem realizados corretamente e regularmente. Deixar de executar os serviços de manutenção indicados pode provocar acidentes! O usuário da ferramenta não deve realizar serviços de manutenção que não estejam descritos no manual de instruções. Todos os serviços não descritos devem ser realizados por nossos centros de assistência técnica autorizados.

Item a verificar / tempo de operação		Antes da operação	Diariamente	Semanalmente	A cada 3 meses	Anualmente	Antes de guardar
Toda a ferramenta	Inspeção.	✓	-	-	-	-	-
	Limpeza.	-	✓	-	-	-	-
	Consulte o centro de assistência técnica autorizado.	-	-	-	-	✓	✓
Corrente da serra	Inspeção.	✓	-	-	-	-	-
	Afiar, se necessário.	-	-	-	-	-	✓
Sabre	Inspeção.	✓	✓	-	-	-	-
	Retire da ferramenta.	-	-	-	-	-	✓
Lubrificação da corrente	Verifique a vazão de óleo.	✓	-	-	-	-	-
Gatilho do interruptor	Inspeção.	✓	-	-	-	-	-
Alavanca de segurança	Inspeção.	✓	-	-	-	-	-
Tampa do tanque de óleo	Verifique se está bem fechada.	✓	-	-	-	-	-
Parafusos e porcas	Inspeção.	-	-	✓	-	-	-

SOLUÇÃO DE PROBLEMAS

Antes de solicitar reparos, faça primeiro sua própria inspeção. Se encontrar um problema que não esteja explicado no manual, não tente desmontar o equipamento. Em vez disso, solicite o conserto a um centro de assistência técnica autorizada da Makita, usando sempre peças de reposição originais da Makita.

Problema	Causa	Solução
A ferramenta não liga.	A bateria não está instalada.	Instale uma bateria carregada.
	Problema com a bateria (baixa tensão)	Recarregue a bateria. Se a recarga não solucionar, substitua a bateria.
O motor para de funcionar depois de pouco tempo de uso.	O nível da carga da bateria está baixo.	Recarregue a bateria. Se a recarga não solucionar, substitua a bateria.
A corrente está sem lubrificação.	O tanque de óleo está vazio.	Encha o tanque de óleo.
	A ranhura da guia de óleo está suja.	Limpe a ranhura.
A ferramenta não atinge a velocidade (RPM) máxima.	A bateria não está instalada corretamente.	Instale a bateria conforme descrito neste manual.
	A potência da bateria cai.	Recarregue a bateria. Se a recarga não solucionar, substitua a bateria.
	O sistema de acionamento não funciona corretamente.	Solicite reparos a um centro de assistência técnica autorizado de sua região.
Vibração anormal: Pare a ferramenta imediatamente!	O sabre ou a corrente da serra estão frouxos.	Ajuste o sabre e a tensão da corrente da serra.
	Mau funcionamento da ferramenta.	Solicite reparos a um centro de assistência técnica autorizado de sua região.
Não é possível instalar a corrente da serra.	A combinação da corrente da serra e da roda dentada não é correta.	Utilize a combinação correta da corrente da serra e da roda dentada, consultando para tanto a seção de especificações.

ACESSÓRIOS OPCIONAIS

⚠️ PRECAUÇÃO: Os acessórios ou extensões especificados neste manual são recomendados para utilização com a sua ferramenta Makita. A utilização de quaisquer outros acessórios ou extensões pode causar risco de ferimentos. Utilize o acessório ou extensão apenas para o fim a que se destina.

Se necessitar de informações adicionais relativas a estes acessórios, solicite-as ao centro de assistência técnica Makita em sua região.

- Corrente da serra
- Sabre
- Protetor do sabre
- Lima
- Bolsa da ferramenta
- Coldre
- Bateria e carregador originais Makita

NOTA: Alguns itens da lista podem estar incluídos na embalagem da ferramenta como acessórios padrão. Eles podem variar de país para país.

SAC MAKITA
0800-019-2680
sac@makita.com.br

Makita do Brasil Ferramentas Elétricas Ltda.

Rodovia BR 376, KM 506, 1 CEP: 84043-450 – Bairro Industrial - Ponta Grossa – PR, CNPJ : 45.865.920/0006-15

www.makita.com.br

885A43-211
PTBR
20230522