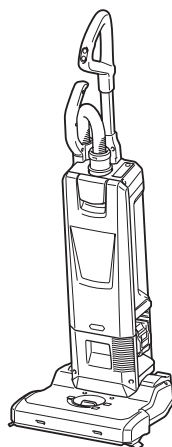




MANUAL DE INSTRUÇÕES



# Aspirador de Pó Vertical a Bateria VC010G



  Leia este manual antes de usar a ferramenta.

# AVISO

- Para usuários na Europa: Este aparelho pode ser usado por crianças de 8 anos de idade ou mais, por pessoas sem experiência ou conhecimento, ou ainda com capacidade física, sensorial ou mental reduzida, desde que sejam supervisionadas ou recebam instruções sobre o uso seguro do aparelho e entendam os perigos envolvidos. Crianças não devem brincar com o aparelho. A limpeza e manutenção não devem ser feitas por crianças sem supervisão.
- Para usuários em áreas fora da Europa: Este aparelho não deve ser usado por pessoas (incluindo crianças) com capacidade física, sensorial ou mental reduzida, ou ainda por pessoas sem experiência ou conhecimento, a menos que sejam supervisionadas ou recebam instruções sobre o uso do aparelho por uma pessoa responsável pela segurança de tais pessoas.
- Crianças devem ser supervisionadas para se garantir que não brinquem com o aparelho.
- **PRECAUÇÃO:** Antes de executar qualquer atividade de manutenção, desconecte o aparelho da fonte de alimentação. Execute a manutenção do aparelho periodicamente.
- As baterias recarregáveis devem ser removidas do dispositivo antes de serem recarregadas.
- Para remover ou instalar a bateria, deslize-a para fora da ferramenta enquanto pressiona o botão na frente da bateria.
- Baterias exauridas devem ser retiradas do dispositivo e descartadas de maneira segura. Siga as regulamentações locais a respeito do descarte de baterias.
- Se o dispositivo precisar ser guardado por um período de tempo prolongado, as baterias devem ser removidas.
- Os terminais de alimentação não devem ser colocados em curto-circuito.

## Bateria e carregador aplicáveis

Bateria	BL4020 / BL4025 / BL4040 / BL4040F / BL4050F / BL4080F
Carregador	DC40RA / DC40RB / DC40RC

- Alguns dos carregadores e baterias listados acima podem não estar disponíveis na sua região de residência.

**⚠AVISO:** Use somente as baterias e carregadores listados acima. O uso de outras baterias e carregadores pode provocar ferimentos e/ou incêndios.

# ESPECIFICAÇÕES

<b>Modelo:</b>	<b>VC010G</b>
Volume máximo de ar <sup>*1</sup>	1,8 m <sup>3</sup> /min
Vácuo <sup>*1</sup>	15 kPa
Capacidade	5 L
Dimensões (C x L x A)	326 mm x 381 mm x 1.146 mm
Tensão nominal	36 V - 40 V máx. CC
Peso líquido	8,0 - 9,2 kg

<sup>\*1</sup> Os valores são medidos de acordo com nosso método original.

- Devido ao nosso contínuo programa de pesquisa e desenvolvimento, reservamo-nos o direito de alterar especificações de partes e acessórios que constam neste manual, sem aviso prévio.
- As especificações podem variar de país para país.
- O peso inclui acessórios (escova redonda, bocal para cantos) e bateria(s). As combinações de peso mais leve e mais pesada do aparelho com a(s) bateria(s) são mostradas na tabela.

## Símbolos

Os símbolos mostrados a seguir podem ser usados para o equipamento. Certifique-se de compreender o significado deles antes de usar o equipamento.



Leia o manual de instruções.



Tenha muito cuidado e atenção.



Uma bateria típica aplicável a este produto.



Apenas para países da UE  
Devido à presença de componentes perigosos nos equipamentos, resíduos de equipamentos elétricos e eletrônicos, acumuladores e baterias podem gerar impactos negativos sobre o meio ambiente e a saúde humana. Não descarte aparelhos elétricos e eletrônicos ou baterias juntamente com o lixo doméstico! De acordo com a Diretiva Europeia relativa aos resíduos de equipamentos elétricos e eletrônicos, e a acumuladores, baterias e os resíduos destes, bem como sua adaptação como legislação nacional, resíduos de equipamentos elétricos e eletrônicos, baterias e acumuladores devem ser armazenados separadamente e enviados para um ponto de coleta de resíduos municipais separado, que opere em conformidade com as regulamentações de proteção ambiental. Isso é indicado pelo símbolo da lixeira com um X afixado no equipamento.

## Indicação de uso

O aparelho se destina à coleta de pó seco. O aparelho é adequado para uso comercial, como por exemplo, em hotéis, escolas, hospitais, fábricas, lojas, escritórios e empresas de aluguel.

## Ruído

O nível A de ruído ponderado típico foi determinado de acordo com IEC60335-2-69:

Nível de pressão sonora ( $L_{pA}$ ) : 70 dB (A) ou menos  
Desvio (K) : 2,5 dB (A)

O nível de ruído durante o trabalho pode exceder 80 dB (A).

**NOTA:** Os valores de emissão de ruído declarados foram medidos de acordo com um método de teste padrão e podem ser usados para comparar uma ferramenta a outra.

**NOTA:** Os valores de emissão de ruído declarados também podem ser usados em uma avaliação preliminar de exposição.

**AVISO:** Usar protetor auditivo.

**AVISO:** A emissão de ruído durante o uso real da ferramenta elétrica poderá diferir dos valores declarados de acordo com a forma de uso da ferramenta, especialmente com o tipo da peça de trabalho processada.

**AVISO:** Certifique-se de identificar medidas de segurança para proteger o operador, baseadas em uma estimativa da exposição nas condições efetivas de uso (levando em conta todas as partes do ciclo operacional, tais como quantas vezes a ferramenta é desligada e quando opera em vazio, além do tempo de acionamento).

## Vibração

O valor total da vibração (soma vetorial triaxial) é determinado de acordo com IEC60335-2-69:

Emissão de vibração ( $a_{h,m}$ ): 2,5 m/s<sup>2</sup> ou menos  
Desvio (K) : 1,5 m/s<sup>2</sup>

**NOTA:** Os valores totais de vibração declarados foram medidos de acordo com um método de teste padrão e podem ser usados para comparar uma ferramenta a outra.

**NOTA:** Os valores totais de vibração declarados também podem ser usados em uma avaliação preliminar de exposição.

**AVISO:** A emissão de vibração durante o uso real da ferramenta elétrica poderá diferir dos valores declarados de acordo com a forma de uso da ferramenta, especialmente com o tipo da peça de trabalho processada.

**AVISO:** Certifique-se de identificar medidas de segurança para proteger o operador, baseadas em uma estimativa da exposição nas condições efetivas de uso (levando em conta todas as partes do ciclo operacional, tais como quantas vezes a ferramenta é desligada e quando opera em vazio, além do tempo de acionamento).

## AVISOS DE SEGURANÇA

### Avisos de segurança do aspirador a bateria

**AVISO: IMPORTANTE! LEIA CUIDADOSAMENTE todos os avisos de segurança e todas as instruções ANTES DE USAR.** A não observância dos avisos e instruções pode resultar em choque elétrico, incêndio e/ou ferimentos graves.

1. Antes de usar, certifique-se de que este aspirador será usado por pessoas que tenham sido adequadamente instruídas quanto ao uso deste aspirador.
2. Não utilize sem o saco filtrante ou os filtros instalados. Troque imediatamente um filtro danificado.
3. EVITE LIGAR ACIDENTALMENTE. Certifique-se de que o interruptor esteja desligado ao instalar baterias.
4. Não tente aspirar materiais inflamáveis, fogos de artifício, cigarros acesos, cinzas quentes, aparas metálicas quentes, materiais pontiagudos como lâminas de barbear, agulhas, cacos de vidro ou semelhantes.
5. NUNCA USE O ASPIRADOR NAS PROXIMIDADES DE GASOLINA, GASES, TINTAS, ADESIVOS OU OUTRAS SUBSTÂNCIAS ALTAMENTE EXPLOSIVAS. O interruptor emite faíscas quando é ligado e desligado. O mesmo acontece com o comutador do motor durante a operação. Uma explosão perigosa pode ocorrer.

6. Este aspirador não é adequado para recolher poeiras perigosas.
  7. Nunca aspire materiais tóxicos, carcinogênicos, combustíveis ou outros materiais perigosos como amianto, arsênio, bário, berílio, chumbo, pesticidas ou outros materiais que ofereçam riscos à saúde.
  8. Não aspire espumas como de agentes de limpeza de carpetes, etc. Elas podem provocar explosões ou incêndios.
  9. Não utilize ao ar livre ou em superfícies molhadas.
  10. No caso da Finlândia, esta máquina não deve ser usada em áreas externas a baixas temperaturas.
  11. Não use o aparelho próximo a fontes de calor (fogões, etc.).
  12. Não bloqueie as aberturas da entrada da sucção / saída / de resfriamento. Essas aberturas permitem o resfriamento do motor. O bloqueio deve ser cuidadosamente evitado, caso contrário o motor queimará devido à falta de ventilação.
  13. Não dobre, puxe nem pise na mangueira.
  14. Desligue o aspirador imediatamente se observar um desempenho deficiente ou algo anormal durante a operação.
  15. **REMOVA A(S) BATERIA(S).** Quando não estiver em uso, antes de executar serviços de manutenção ou quando trocar acessórios.
  16. Limpe e faça a manutenção do aspirador imediatamente após cada utilização, para mantê-lo em condições ótimas de operação.
  17. **CUIDE BEM DO ASPIRADOR.** Mantenha o aspirador limpo para obter um desempenho melhor e mais seguro. Siga as instruções para trocar acessórios. Mantenha as empunhaduras secas, limpas e isentas de óleos e graxas.
  18. **VERIFIQUE SE EXISTEM PEÇAS DANIFICADAS.** Antes de se utilizar o aspirador, protetores ou outras peças com danos devem ser cuidadosamente verificados para se determinar se irão operar corretamente e executar as funções a que se destinam. Verifique o alinhamento de partes móveis, o emperramento de partes móveis, peças quebradas, a montagem e todas as demais condições que possam afetar a operação. Protetores ou outras peças com danos devem ser reparados corretamente ou substituídos por um centro de assistência autorizado, a menos que indicado de outra forma neste manual. Os interruptores defeituosos devem ser substituídos por um centro de assistência autorizado. Não utilize o aspirador se o interruptor não ligar nem desligar o equipamento.
  19. **PEÇAS DE REPOSIÇÃO.** Ao fazer a manutenção, utilize somente peças de reposição idênticas.
  20. Quando o aspirador não estiver sendo usado, guarde-o sempre em áreas internas.
  21. Trate seu aspirador com cuidado. O manuseio descuidado pode quebrar até mesmo o aspirador mais robusto.
  22. Não tente limpar o interior nem o exterior do aspirador com benzina, diluente ou outros agentes químicos de limpeza. Isso poderá causar rachaduras e descoloração.
  23. Não use o aspirador em espaços confinados onde vapores inflamáveis, explosivos ou tóxicos sejam liberados por tintas à base de óleo, diluente de tintas, gasolina, alguns repelentes de insetos, etc., ou em áreas onde haja poeiras inflamáveis presentes.
  24. Não opere esta ou nenhuma outra ferramenta sob influência de drogas, medicamentos ou álcool.
  25. Use equipamentos de proteção apropriados, tais como uma máscara, de acordo com o ambiente de uso.
  26. Esta máquina não se destina ao uso por pessoas com capacidade física, sensorial ou mental reduzida, ou com falta de experiência e conhecimento, incluindo crianças.
  27. Crianças devem ser supervisionadas para garantir que não brinquem com o aspirador.
  28. Nunca manuseie a(s) bateria(s) nem o aspirador com as mãos molhadas.
  29. Tome extremo cuidado ao limpar escadas.
  30. Não use o aspirador em superfícies instáveis ou inclinadas para evitar que ele caia, podendo resultar em ferimentos ou danos.
  31. Mantenha sempre o equilíbrio e os pés assentados com firmeza no chão.
  32. Não use o aspirador como um suporte ou bancada de trabalho. A máquina pode cair e causar ferimentos pessoais.
  33. Mantenha todas as partes do corpo e roupas afastadas de aberturas e partes móveis, tais como a escova giratória. Caso contrário, elas poderão ser agarradas pelo aparelho e isso provocará ferimentos.
- Uso e cuidados de manuseio da bateria**
1. **Recarregue somente com o carregador especificado pelo fabricante.** Um carregador que é adequado para um tipo de bateria pode criar risco de incêndio quando usado com outra bateria.
  2. **Use as ferramentas elétricas somente com as baterias especificamente designadas.** O uso de qualquer outro tipo de bateria pode criar riscos de lesão e incêndio.
  3. **Quando a bateria não estiver em uso, mantenha-a longe de outros objetos metálicos, como cliques, moedas, chaves, pregos, parafusos, etc., que podem conectar um terminal ao outro.** O curto-circuito dos terminais da bateria pode causar queimaduras ou incêndio.
  4. **Sob condições extremas, a bateria pode ejetar líquido; evite contato com tal líquido. Se ocorrer um contato acidental, lave com água. Se o líquido entrar nos olhos, procure também assistência médica.** O líquido ejetado pela bateria pode causar irritação e queimaduras.
  5. **Não use uma bateria ou ferramenta que esteja danificada ou tenha sido modificada.** Baterias danificadas ou modificadas podem exibir um comportamento imprevisível, resultando em incêndio, explosão ou risco de lesões.

6. **Não exponha a bateria nem a ferramenta a chamas ou a temperaturas excessivas.** A exposição a chamas ou a uma temperatura acima de 130 °C podem causar explosão.
7. **Siga todas as instruções de carregamento e não carregue a bateria nem a ferramenta fora da faixa de temperatura especificada nas instruções.** O carregamento inadequado ou a temperaturas fora da faixa especificada pode danificar a bateria e aumentar o risco de incêndio.

## GUARDE ESTAS INSTRUÇÕES.

**⚠️ AVISO:** NÃO permita que o conforto ou a familiaridade com o produto (adquirido com a utilização repetitiva) substitua a aderência estrita às regras de segurança desta ferramenta. O USO INCORRETO ou falha em seguir as regras de segurança descritas neste manual de instruções pode causar ferimentos pessoais graves.

### Instruções de segurança importantes para o cartucho da bateria

1. Antes de utilizar a bateria, leia todas as instruções e notas de precaução do (1) carregador de bateria, da (2) bateria e do (3) produto usando a bateria.
  2. Não desmonte nem adultere a bateria. Isto poderia resultar em incêndio, aquecimento excessivo ou explosão.
  3. Se o tempo de operação se tornar excessivamente mais curto, pare imediatamente a operação. Operação nessas condições poderá resultar em superaquecimento, possíveis queimaduras e até explosão.
  4. Caso caia eletrólitos em seus olhos, lave-os com água limpa e procure assistência de um médico imediatamente. Esse acidente pode resultar na perda de visão.
  5. Não provoque um curto-circuito na bateria:
    - (1) Não toque nos terminais com nenhum material condutor.
    - (2) Não guarde a bateria junto com outros objetos metálicos, tais como pregos, moedas, etc.
    - (3) Não exponha a bateria à chuva ou água. Um curto-circuito na bateria pode causar sobrecarga de corrente, aquecimento excessivo ou possíveis queimaduras ou avarias.
  6. Não guarde nem use a ferramenta e a bateria em locais onde a temperatura possa atingir ou ultrapassar 50°C.
  7. Não queime a bateria mesmo se estiver severamente danificada ou gasta. A bateria pode explodir no fogo.
  8. Não perfure, corte, amasse, arremesse ou derrube a bateria, nem a atinja com um objeto rígido. Isto poderia resultar em incêndio, aquecimento excessivo ou explosão.
  9. Não utilize uma bateria danificada.
  10. **As baterias de íons de lítio desta máquina estão sujeitas aos requisitos da legislação de produtos perigosos.** Para transportes comerciais, por exemplo por terceiros e agentes de embarque, os requisitos especiais referentes a embalagem e rotulagem devem ser obedecidos.
- Para a preparação do item sendo expedido, é necessário consultar um especialista em materiais perigosos. Considere também que as regulamentações nacionais podem ser mais detalhadas e devem ser obedecidas.
- Coloque fita ou tape os contatos abertos e embale a bateria de maneira que não se mova dentro da embalagem.
11. **Para descartar a bateria, retire-a da ferramenta e descarte-a em um local seguro. Siga as regulamentações locais referentes ao descarte de baterias.**
  12. **Use as baterias somente com os produtos especificados pela Makita.** A instalação das baterias com produtos não compatíveis poderá resultar em incêndio, aquecimento excessivo, explosão ou vazamento de eletrólito.
  13. **A bateria deverá ser retirada da ferramenta caso esta não vá ser usada por um período de tempo prolongado.**
  14. **Durante e após o uso, a bateria pode ficar quente e causar queimaduras normais ou queimaduras de baixa temperatura. Preste atenção ao manusear baterias quentes.**
  15. **Não toque no terminal da ferramenta imediatamente depois de usá-la, uma vez que ele pode ficar quente o bastante para provocar queimaduras.**
  16. **Não permita que aparas, poeira ou solo fiquem presos nos terminais, furos e ranhuras da bateria.** Isso poderia provocar o aquecimento, incêndios, explosões ou problemas de funcionamento na ferramenta ou na bateria, causando queimaduras ou outros ferimentos.
  17. **A menos que a ferramenta seja compatível com o uso nas proximidades de linhas elétricas de alta tensão, não a use próximo a estas.** Isso poderia resultar em problemas de funcionamento ou em avarias da ferramenta ou da bateria.
  18. **Mantenha a bateria fora do alcance de crianças.**

## GUARDE ESTAS INSTRUÇÕES.

**⚠️ PRECAUÇÃO:** Use somente baterias Makita originais. O uso de baterias Makita não originais ou baterias que foram alteradas pode causar a explosão da bateria e resultar em incêndio, ferimentos às pessoas na área e danos aos equipamentos. O uso de baterias não originais cancela a garantia Makita tanto para a ferramenta quanto para o carregador da bateria.

## Dicas para manter a vida útil máxima da bateria

1. Carregue a bateria antes de uma descarga completa. Sempre pare a operação da ferramenta e carregue a bateria quando notar perda de potência.
2. Nunca recarregue uma bateria completamente carregada. O carregamento demasiado diminuirá a vida útil da bateria.
3. Carregue a bateria em uma temperatura ambiente entre 10°C e 40°C. Deixe a bateria esfriar antes de carregá-la.
4. Quando não estiver usando a bateria, remova-a da ferramenta ou do carregador.
5. Carregue a bateria se não utilizá-la por um longo período de tempo (mais de seis meses).

# DESCRIÇÃO DAS PEÇAS

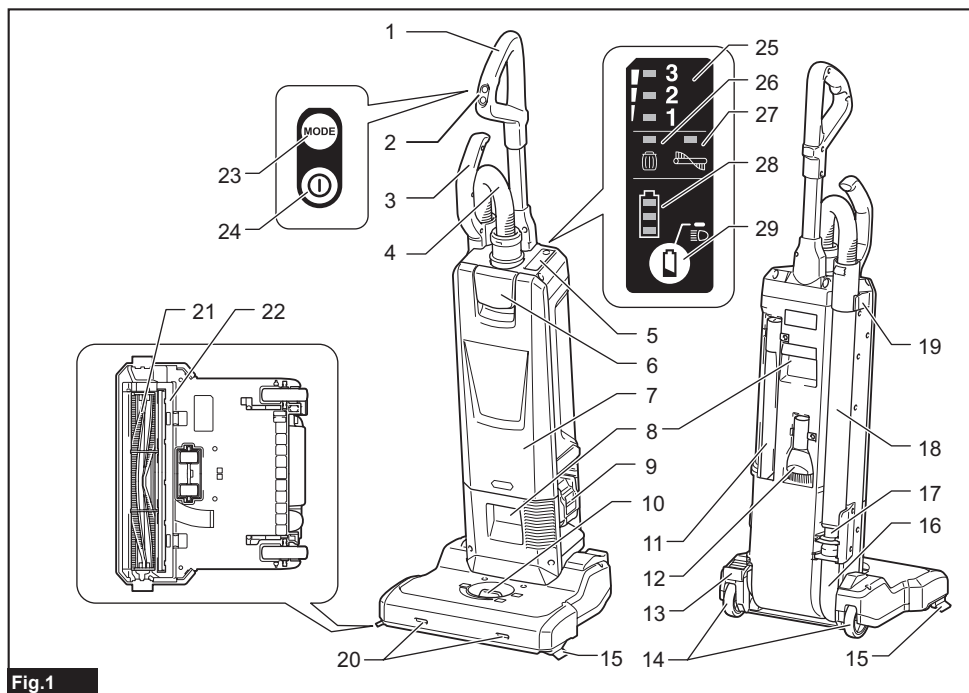


Fig.1

1	Cabo	2	Placa do interruptor	3	Empunhadura do tubo	4	Mangueira
5	Painel indicador	6	Fecho (da tampa do reservatório de pó)	7	Tampa do reservatório de pó	8	Pega para transporte
9	Bateria	10	Seletor de ajuste	11	Bocal para cantos	12	Escova redonda
13	Pedal	14	Rodízio	15	Escova lateral	16	Mangueira de sucção
17	Junção	18	Tubo de alumínio	19	Suporte do tubo	20	Lâmpada
21	Escova giratória	22	Placa inferior	23	Botão de mudança de modo	24	Botão LIGA/DESLIGA
25	Indicador do modo de operação	26	Indicador de nível alto de pó	27	Indicador de erro da escova giratória	28	Indicador da capacidade restante da bateria
29	Botão de verificação da bateria/lâmpada	-	-	-	-	-	-

# MONTAGEM

**⚠PRECAUÇÃO:** Antes de executar qualquer trabalho com o aparelho, certifique-se de que ele está desligado e que a bateria foi retirada.

**⚠PRECAUÇÃO:** Use sempre uma máscara para poeira durante a montagem ou manutenção.

## Instalação da alça

1. Insira a haste da alça até o fim no corpo do aspirador, conforme mostrado na figura.
2. Feche a trava.

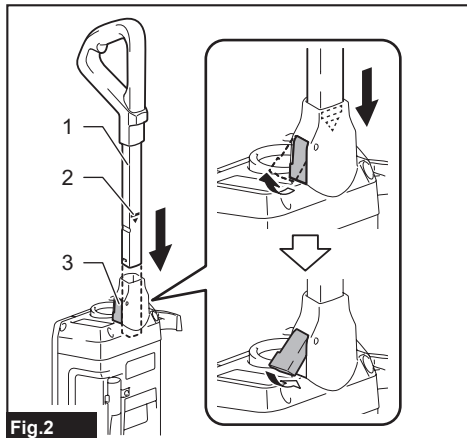


Fig.2

- 1. Haste da alça 2. Marca vermelha 3. Trava

**OBSERVAÇÃO:** Insira a alça completamente, até que não seja mais possível ver marca vermelha.

## Conexão da mangueira

Insira a mangueira na abertura de instalação do aparelho e gire-a até travar.

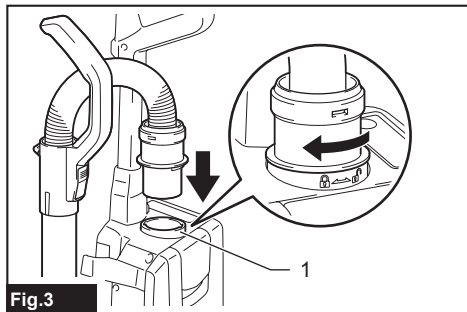


Fig.3

- 1. Abertura de conexão

## Conexão do tubo

Insira a ponta do tubo de alumínio na junção e encaixe o tubo de alumínio no suporte do tubo.

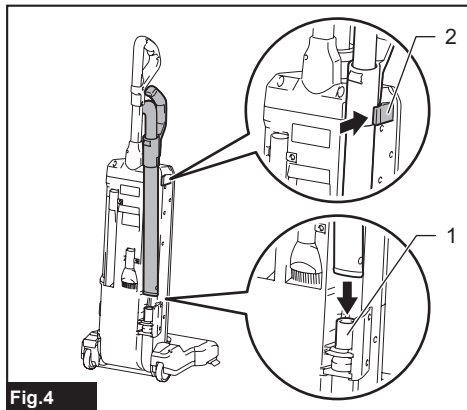


Fig.4

- 1. Junção 2. Suporte do tubo

**OBSERVAÇÃO:** Insira o tubo de alumínio na direção correta, conforme mostrado na figura. Caso contrário, o suporte do tubo não travará e o tubo de alumínio poderá se soltar.

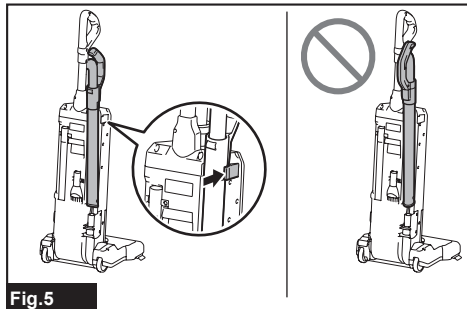


Fig.5

## Instalação ou remoção da bateria

**⚠PRECAUÇÃO:** Desligue sempre o aparelho antes de instalar ou remover a bateria.

**⚠PRECAUÇÃO:** Segure o aspirador e a bateria com firmeza para instalar ou retirar a bateria. Não segurar o aspirador e a bateria com firmeza pode fazer com que eles escapem de suas mãos e sofram danos ou causem ferimentos.

**⚠PRECAUÇÃO:** Tome cuidado para não prender os dedos ao instalar a bateria. Deixar de fazer isso pode resultar em ferimentos.

**⚠PRECAUÇÃO:** Não instale nem remova a bateria com as mãos molhadas. Há risco de choques elétricos.

Alinhe a lingueta da bateria à ranhura no alojamento e deslize-a em posição. Insira-a completamente, até ela encaixar em posição com um pequeno clique.

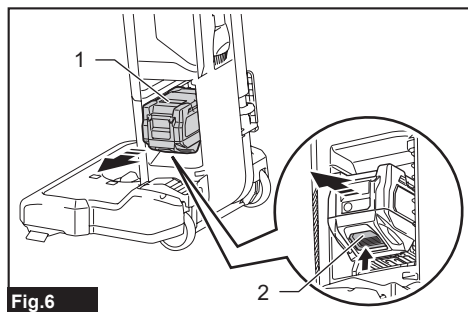


Fig.6

► 1. Bateria 2. Botão

Para retirar a bateria, puxe-a para fora do aparelho enquanto desliza para cima o botão na parte frontal da bateria.

**⚠PRECAUÇÃO:** Coloque sempre a bateria até o fim. Caso contrário, ela poderá acidentalmente se soltar do aparelho e provocar ferimentos em você ou em pessoas próximas.

**⚠PRECAUÇÃO:** Não force a colocação da bateria. Se ela não deslizar com facilidade é porque não está sendo colocada corretamente.

## Instalação do saco filtrante

**⚠PRECAUÇÃO:** Não utilize um saco filtrante danificado. Use sempre o aspirador com o saco filtrante corretamente instalado. Caso contrário, a poeira ou as partículas aspiradas poderão escapar do aspirador e causar doenças respiratórias no operador.

Instale o saco filtrante antes de usar o aspirador. O saco filtrante é descartável. Quando o saco filtrante ficar cheio, descarte-o completamente, sem esvaziá-lo.

**OBSERVAÇÃO:** Quando o saco filtrante ficar cheio ou entupido, troque-o por um novo. O uso prolongado com um saco filtrante cheio ou entupido resulta na redução da potência de sucção.

**OBSERVAÇÃO:** Para evitar que o pó atinja o motor:

- Certifique-se de que o saco filtrante está instalado antes de usar.
- Não utilize um saco rompido ou rasgado.

Do contrário, o motor pode ser quebrado.

**OBSERVAÇÃO:** Não dobre o cartão na abertura do saco filtrante ao instalá-lo.

**OBSERVAÇÃO:** O saco filtrante do aspirador é um componente importante para a manutenção do desempenho do aparelho. O uso de um saco filtrante não genuíno pode causar a geração de fumaça ou ignição.

**NOTA:** Quando o saco filtrante não está instalado no aparelho, a tampa do reservatório de pó não fecha completamente.

**NOTA:** Em alguns países e regiões, um saco de pó reutilizável é fornecido pré-instalado. Você pode seguir o mesmo procedimento de instalação/desinstalação do saco filtrante.

1. Destrave o fecho e abra a tampa do reservatório de pó.

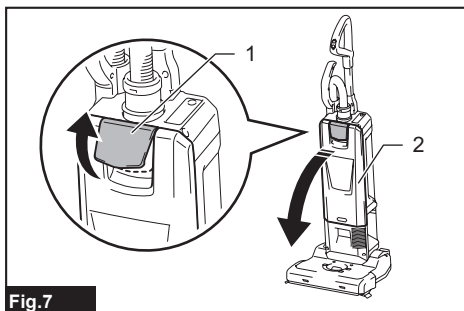


Fig.7

► 1. Fecho 2. Tampa do reservatório de pó

2. Desdobre o saco filtrante completamente.

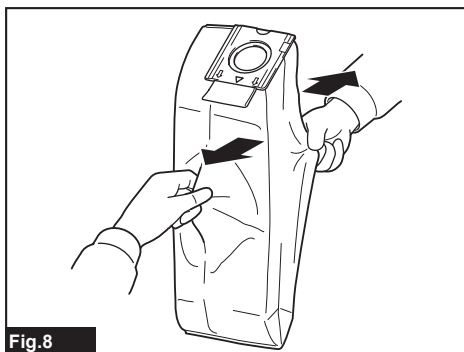


Fig.8

3. Abra o engate e insira o saco filtrante na abertura do suporte, de forma que o lado com a marca  $\Delta$  entre primeiro.

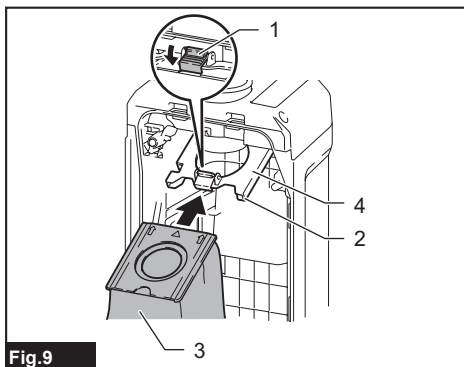


Fig.9

► 1. Engate 2. Fenda 3. Saco filtrante 4. Suporte



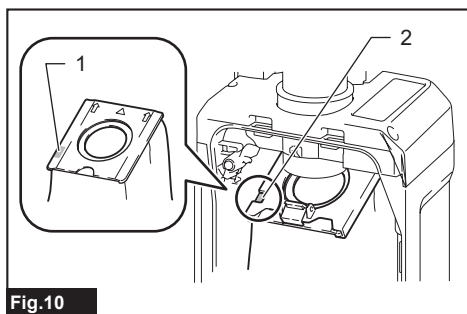


Fig. 10

- 1. Marca 2. Entalhe

**NOTA:** Certifique-se de que somente a marca no cartão possa ser vista através do entalhe do suporte.

4. Prenda o engate do suporte.

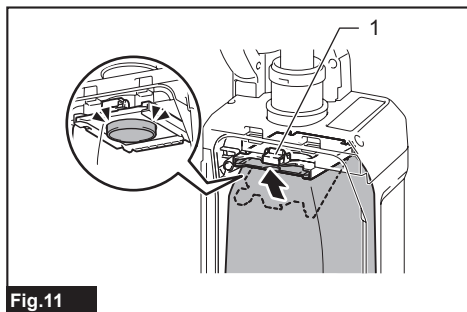


Fig. 11

- 1. Engate

5. Desdobre o saco filtrante se estiver dobrado.

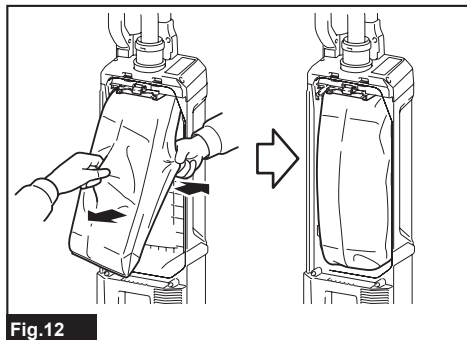


Fig. 12

6. Trave a tampa do reservatório de pó com firmeza.

**PRECAUÇÃO:** Tome cuidado para não prender os dedos ao prender o engate e ao fechar a tampa do reservatório de pó.

## Remoção do saco filtrante

**PRECAUÇÃO:** Manuseie o saco filtrante com cuidado. Caso contrário, objetos estranhos poderão ser soprados nos olhos, resultando em ferimentos pessoais.

Troque o saco filtrante quando ficar cheio ou obstruído. Abra a tampa do reservatório de pó, solte o engate e tire o saco filtrante.

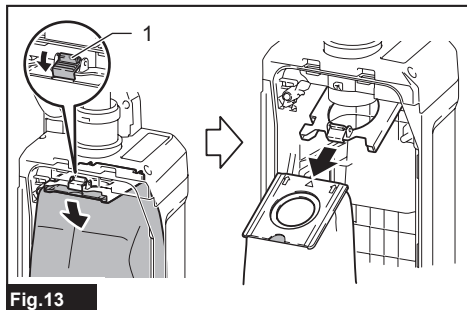


Fig. 13

- 1. Engate

Puxe a tira na lateral da abertura para fechar o saco filtrante e descarte-o todo.

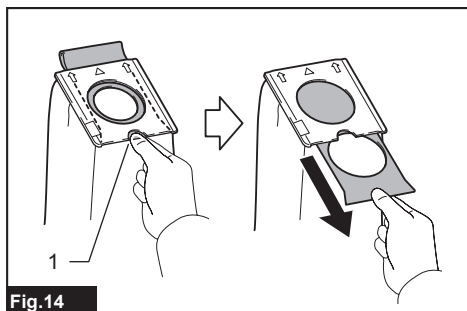


Fig. 14

- 1. Tira

**OBSERVAÇÃO:** Não reutilize sacos filtrantes. O saco filtrante se destina ao uso uma única vez. O uso repetido de um saco filtrante pode provocar o entupimento do filtro, resultando em danos ao aparelho.

## DESCRIÇÃO FUNCIONAL

**⚠️ PRECAUÇÃO:** Certifique-se sempre de que o aparelho está desligado e que a bateria foi retirada antes de executar ajustes no aparelho ou de verificar o seu funcionamento.


### Sistema de proteção do aparelho/bateria

O aparelho é equipado com um sistema de proteção do aparelho/bateria. Esse sistema corta automaticamente a alimentação de energia do motor para prolongar a vida útil do aparelho e da bateria. O aparelho para automaticamente durante a operação quando uma das condições a seguir ocorre com ele ou com a bateria:

#### Proteção contra sobrecarga


Quando a operação do aparelho provoca um consumo anormalmente alto de corrente, o aparelho para automaticamente. Nesse caso, desligue o aparelho e interrompa a operação que provocou a sobrecarga. Em seguida, ligue o aparelho para reiniciar.

#### Proteção contra superaquecimento

<input type="checkbox"/> Lig	<input checked="" type="checkbox"/> Piscando
	

Quando o aparelho aquece demais, ele para automaticamente e o indicador da bateria pisca por cerca de 60 segundos. Nesse caso, aguarde até o aparelho esfriar antes de ligá-lo novamente.

#### Proteção contra descarga excessiva

<input type="checkbox"/> Lig	<input checked="" type="checkbox"/> Piscando
	

Quando a capacidade da bateria fica baixa, o aparelho para automaticamente e o indicador da bateria pisca por cerca de 60 segundos. Se o produto não funcionar mesmo quando os interruptores forem acionados, remova a bateria do aparelho e recarregue-a.

## Indicação da capacidade restante das baterias

Pressione o botão de checagem na bateria para ver a capacidade restante das baterias. As lâmpadas indicadoras acendem por alguns segundos.

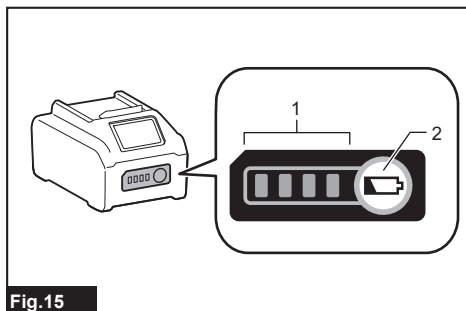




















Fig.15

► 1. Lâmpadas indicadoras 2. Botão de checagem

Lâmpadas indicadoras			Capacidade restante
 Acesa	 Desl	 Piscando	
			75% a 100%
			50% a 75%
			25% a 50%
			0% a 25%
			Carregue a bateria.
 	 	 	A bateria pode ter falhado.

**NOTA:** Dependendo das condições de uso e da temperatura ambiente, a indicação pode ser um pouco diferente da capacidade real.

**NOTA:** A primeira lâmpada indicadora (extrema esquerda) pisca quando o sistema de proteção da bateria funciona.

## Painel indicador

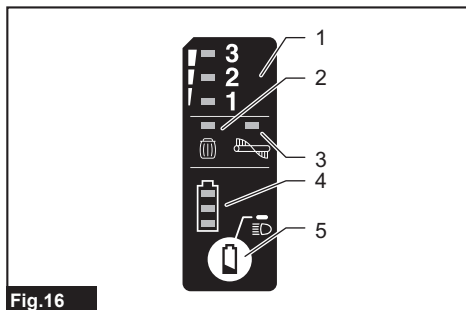


Fig.16

- 1. Modo de operação 2. Nível alto de pó 3. Erro da escova giratória 4. Capacidade restante da bateria 5. Botão de verificação da bateria/lâmpada

## Modo de operação

Para alterar o modo de operação, consulte a seção de funcionamento do interruptor.

## Nível alto de pó

Se este indicador acender, troque o saco filtrante. (Consulte a seção sobre como remover o saco filtrante.)

**NOTA:** Este indicador pode não funcionar, dependendo do ambiente de uso.

**NOTA:** O indicador apaga automaticamente cerca de um minuto depois de o aparelho ser desligado. Se o saco filtrante for desobstruído e o aparelho for religado, o indicador apagará em até um minuto.

## Erro da escova giratória

Piscando	A escova giratória está sob alta carga por algum motivo.
Aceso	A escova giratória parou por um motivo anormal.

**AVISO:** Desligue imediatamente o aparelho se esta lâmpada acender durante a operação. Se isso não for feito, poderá ocorrer um problema de funcionamento do motor, provocando um incêndio.

**NOTA:** A lâmpada poderá piscar se a escova giratória estiver muito baixa, contra a superfície do carpete. Nesse caso, ajuste a altura da escova giratória.

## Capacidade restante da bateria

Durante a operação, pressione o botão de verificação da bateria/lâmpada para verificar a capacidade restante da bateria.

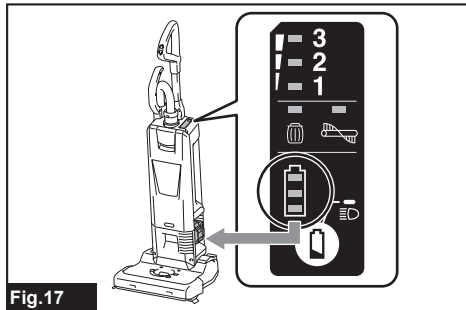


Fig.17

Estado do indicador de bateria			Capacidade restante da bateria
Lig	Desl	Piscando	
			50% a 100%
			20% a 50%
			0% a 20%
			Carregue a bateria

## Botão de verificação da bateria/lâmpada

As seguintes operações podem ser executadas:

- Pressione o botão para verificar a capacidade restante das baterias.
- Durante a operação, pressione e mantenha pressionado o botão para acender/apagar as lâmpadas.

## Ação do interruptor

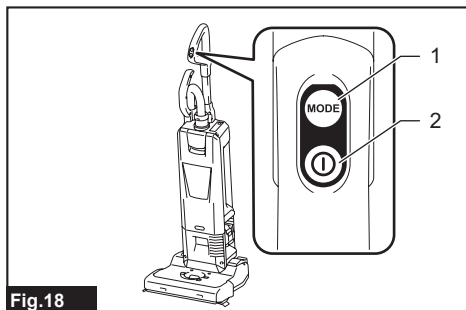


Fig.18

- 1. Botão de mudança de modo 2. Botão LIGA/DESLIGA

## Como ligar/desligar o aparelho

Pressione o botão LIGA/DESLIGA para ligar e desligar o aparelho.

**PRECAUÇÃO:** Coloque sempre o cabeçote do aparelho no chão ao ligá-lo. Caso contrário, um acidente envolvendo enroscamento poderá ocorrer e causar ferimentos.

## Alteração do modo de operação

Existem três modos de operação, a saber:

1. Nível de ruído baixo
2. Normal
3. Alto

Para alterar o modo de operação, pressione o botão de mudança de modo. O modo de operação pode ser alterado mesmo quando o aparelho está desligado. O aparelho começará a funcionar no modo definido por você.

**NOTA:** O aspirador começa a funcionar no mesmo modo em que estava na última operação. Se você remover a bateria enquanto o motor estiver funcionando depois do desligamento, o aspirador poderá não começar a funcionar no mesmo modo em que estava na última operação.

## Como acender/apagar a lâmpada

**PRECAUÇÃO:** Não olhe diretamente para a lâmpada ou a fonte luminosa.

O aparelho é equipado com lâmpadas. Consulte o parágrafo sobre o botão de verificação das baterias/lâmpada para verificar a operação.

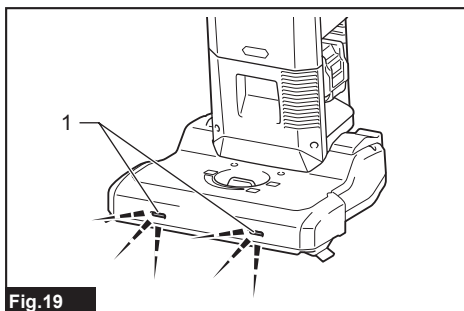


Fig.19

- 1. Lâmpada

## Pedal

**PRECAUÇÃO:** Trave sempre o aparelho na posição vertical quando soltar a alça. Caso contrário, o aparelho poderá cair acidentalmente e causar ferimentos.

**PRECAUÇÃO:** Tome cuidado para não prender os dedos entre o corpo principal do aparelho e o cabeçote.

Para destravar o aparelho da posição vertical, pise no pedal e puxe a alça para trás. O alcance do movimento é de 90 graus a partir da posição vertical.

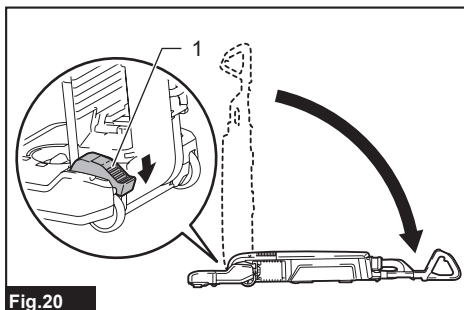


Fig.20

- 1. Pedal

Para travar o aparelho na posição vertical, levante a alça para frente até o pedal travar em posição com um clique.

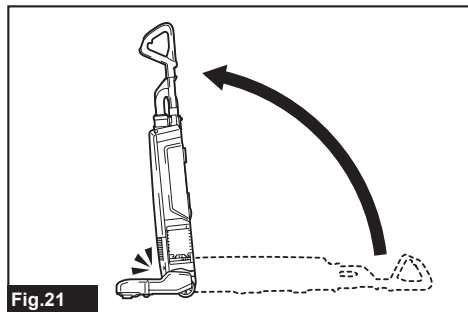


Fig.21

**⚠️PRECAUÇÃO:** Certifique-se de destravar o pedal antes de operar. O manuseio descuidado pode provocar avarias nas peças.

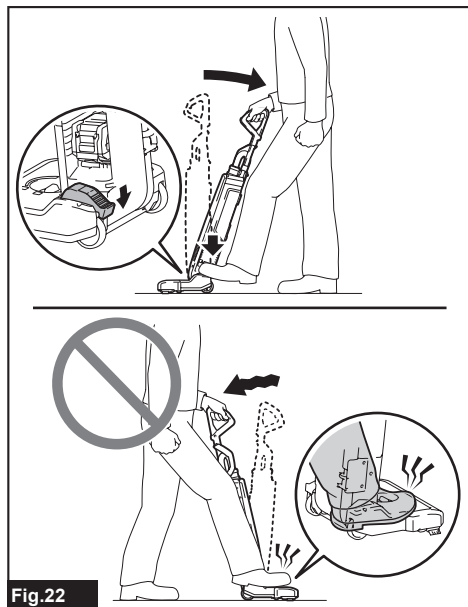


Fig.22

**NOTA:** Enquanto o aparelho está na posição vertical, a escova giratória não gira.

## Ajuste da altura da escova giratória

**⚠️PRECAUÇÃO:** Certifique-se sempre de que o seletor de ajuste pode ser posicionado corretamente antes da operação.

A altura da escova giratória pode ser ajustada em 5 incrementos.

Gire o seletor de ajuste até a posição desejada, de acordo com a tabela a seguir.

Posição do seletor de ajuste	Altura da escova giratória
A (☞)	A escova giratória é mantida na posição mais alta a partir do piso, o que é adequado para a limpeza de carpetes de fios longos.
B (☞)	A escova giratória é abaixada e aproximada do piso, o que é adequado para a limpeza de pisos rígidos e carpetes de fios curtos.
C (☞)	A escova giratória é abaixada até o piso, o que é eficaz para a limpeza profunda de carpetes e a remoção de sujeira, poeira e partículas entranhadas mais profundamente nas fibras.

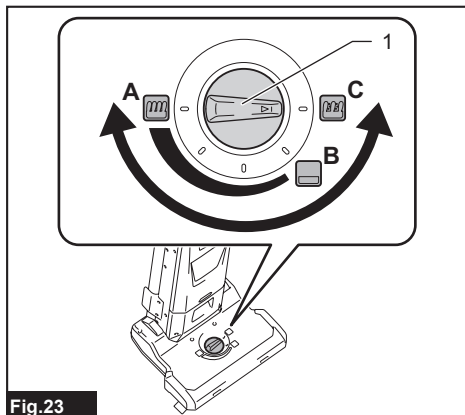


Fig.23

► 1. Seletor de ajuste

**NOTA:** A escova giratória pode não girar se estiver muito baixa, contra a superfície do carpete.

## Pega para transporte

Para transportar o aparelho, empurre-o usando os rodízios apenas, ou carregue-o usando a(s) pega(s) para transporte.

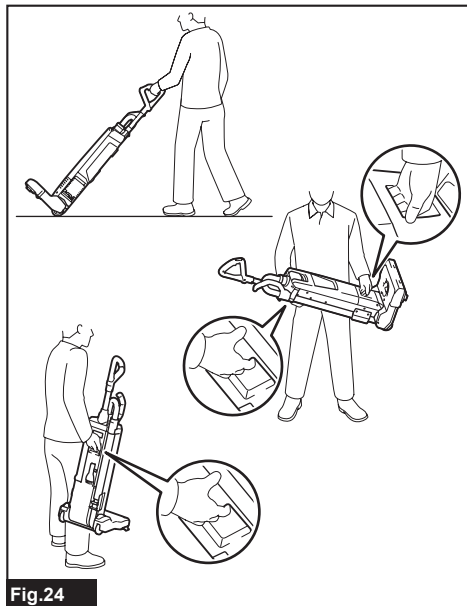


Fig.24

**⚠PRECAUÇÃO:** Quando transportar o aparelho, trave-o na posição vertical. Caso contrário, um acidente com queda de objeto poderá acontecer.

**⚠PRECAUÇÃO:** Não transporte o aparelho carregando-o por nenhum outro ponto que não a pega para transporte. Se isso não for feito, um acidente envolvendo a queda do aparelho poderá ocorrer ou ele poderá ser acionado acidentalmente provocando ferimentos.

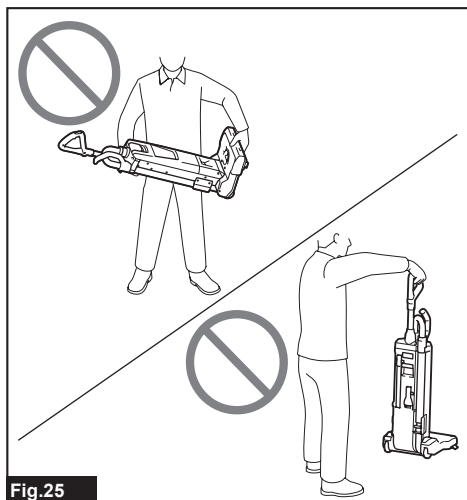


Fig.25

## OPERAÇÃO

**⚠PRECAUÇÃO:** Não puxe a haste da alça para fora do aparelho durante a operação. Fazer isso poderá causar a perda de controle do aparelho e provocar ferimentos graves.

**⚠PRECAUÇÃO:** Não coloque a mão ou a perna sob o aparelho durante a operação. Se isso for feito, um acidente com esmagamento poderá ocorrer.

**⚠PRECAUÇÃO:** Não use o aparelho se a iluminação não for suficiente. O trabalho em condições de iluminação deficiente pode contribuir para acidentes inesperados.

## Operação de limpeza normal

1. Segure a alça e destrave o aparelho da posição vertical.
2. Ligue o aparelho. Limpe um piso.



Fig.26

## Uso da escova lateral

A escova lateral é conveniente para limpar cantos de paredes.

Se a escova lateral ficar curta, leve o aparelho para um centro de assistência técnica autorizado Makita para trocá-la.

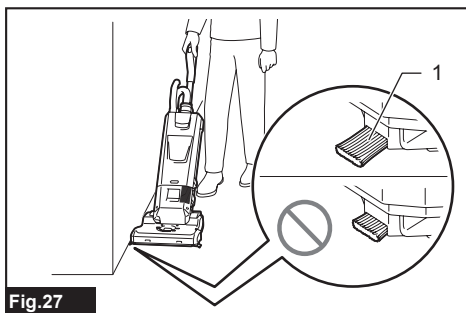


Fig.27

- 1. Escova lateral

## Operação com acessórios

**⚠️ PRECAUÇÃO:** Continue a segurar a alça quando usar acessórios. Caso contrário, o aparelho poderá cair acidentalmente e causar ferimentos.

**OBSERVAÇÃO:** Quando usar acessórios, trave o aparelho na posição vertical. Caso contrário, a rotação da escova giratória poderá danificar o piso.

### Uso do tubo de alumínio

O tubo de alumínio é adequado para a limpeza de espaços apertados ou de locais altos.

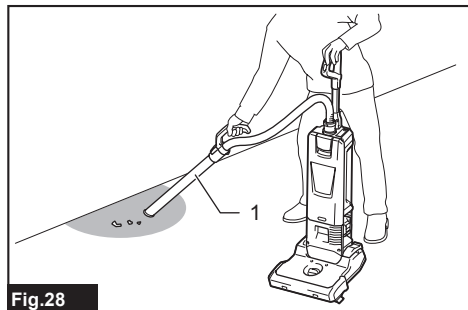


Fig.28

► 1. Tubo de alumínio

### Uso da mangueira

A mangueira é adequada para a limpeza de áreas ao alcance das mãos.

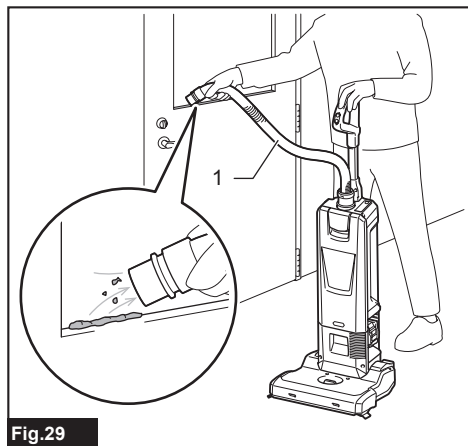


Fig.29

► 1. Mangueira

Para usar a mangueira, puxe-a para fora do tubo de alumínio enquanto aperta a trava.

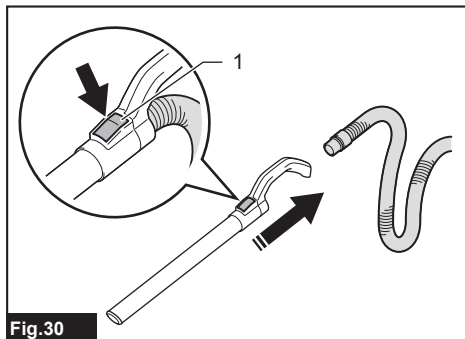


Fig.30

► 1. Trava

Para instalar a mangueira, insira-a no tubo de alumínio até ouvir um clique.

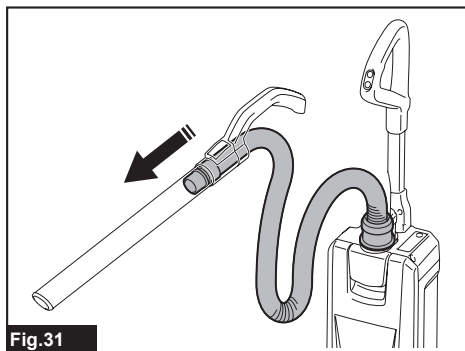


Fig.31

## Uso de acessórios

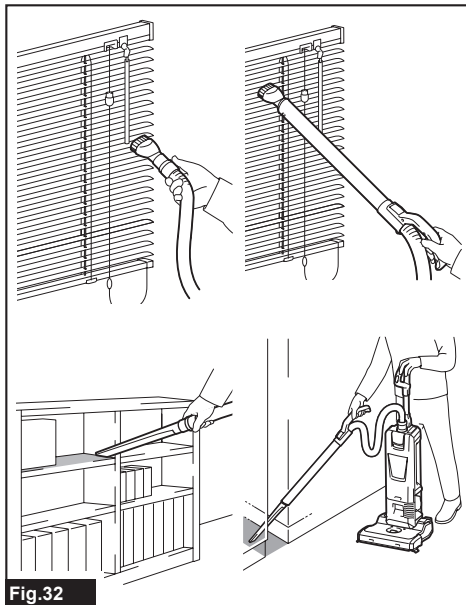


Fig.32

Para instalar um acessório, gire-o e insira-o com firmeza no tubo de alumínio ou na mangueira. Para desconectar, gire-o e retire-o.

## MANUTENÇÃO

**⚠PRECAUÇÃO:** Antes de realizar qualquer trabalho de inspeção ou manutenção, confirme que o aparelho está desligado e que a bateria foi removida.

**OBSERVAÇÃO:** Nunca use gasolina, benzina, diluente, álcool ou produtos semelhantes. Pode ocorrer descoloração, deformação ou rachaduras.

Para manter a **SEGURANÇA** e a **CONFIABILIDADE** do produto, os reparos e qualquer outra manutenção ou ajustes devem ser feitos pelos centros autorizados de assistência técnica da Makita ou na própria fábrica da Makita, utilizando sempre peças originais Makita.

## Armazenamento

Para guardar, retire a bateria e coloque o aparelho em um local plano, na posição vertical.

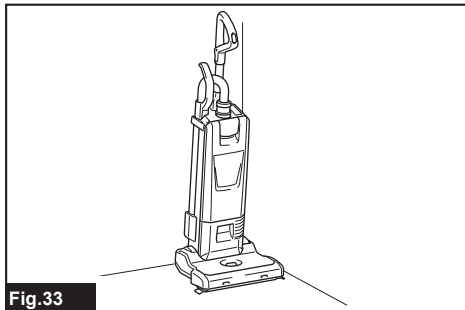


Fig.33

## Limpeza do corpo do aparelho

Limpe periodicamente o exterior do aspirador (corpo do aspirador) com um pano umedecido em água e sabão.

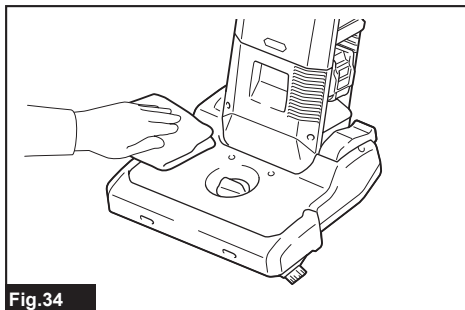


Fig.34

## Como limpar o filtro HEPA

**⚠PRECAUÇÃO:** Não use o aspirador sem um filtro, nem use continuamente com um filtro sujo ou danificado. O pó ou as partículas aspiradas poderão escapar do aspirador e causar doenças respiratórias no operador.

**OBSERVAÇÃO:** Para manter uma potência de sucção ótima e uma exaustão limpa, limpe o filtro periodicamente. Caso uma potência de sucção suficiente não seja obtida mesmo após a limpeza, troque o filtro por um novo.

**OBSERVAÇÃO:** Para evitar que o filtro seja danificado, não use as ferramentas a seguir, ou itens semelhantes, para a limpeza:

- Aerosol de ar comprimido para limpeza de pó
- Lavadora de alta pressão
- Ferramentas construídas em materiais rígidos, tais como uma escova metálica



1. Abra a tampa do reservatório de pó e retire o saco filtrante.

Solte os ganchos do filtro e remova-o do corpo do aparelho.

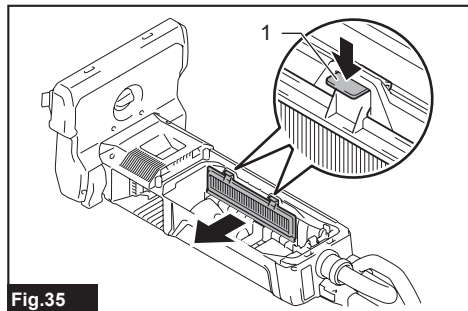


Fig.35

► 1. Gancho

2. Bata para remover o pó do filtro. O filtro pode ser lavado com água. Lave o filtro para remover pó e partículas a cada 1 ou 2 meses. Depois disso, seque o filtro completamente em um local bem ventilado e à sombra, para prevenir odores desagradáveis ou problemas de funcionamento.

3. Para instalar o filtro, insira o lado sem os ganchos no encaixe e empurre o filtro até que os ganchos se prendam com um clique.

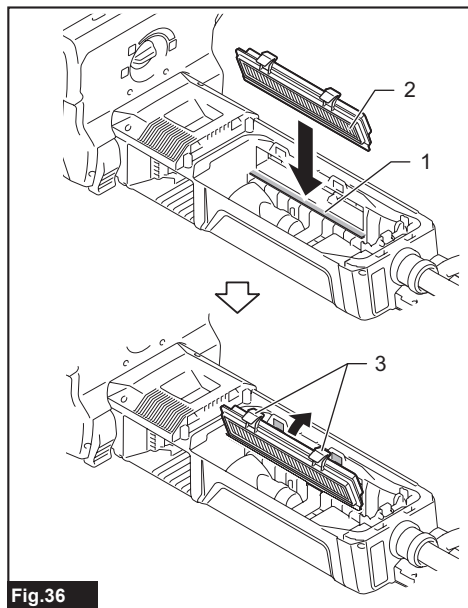


Fig.36

► 1. Encaixe 2. Filtro HEPA 3. Gancho

## Limpeza da escova giratória

1. Remova a placa inferior e retire a escova giratória.

Se os pelos da escova giratória ficarem curtos, solicite uma nova a um centro de assistência técnica autorizado Makita.

A operação do aparelho com uma escova giratória com pelos curtos resulta em uma coleta deficiente de pó.

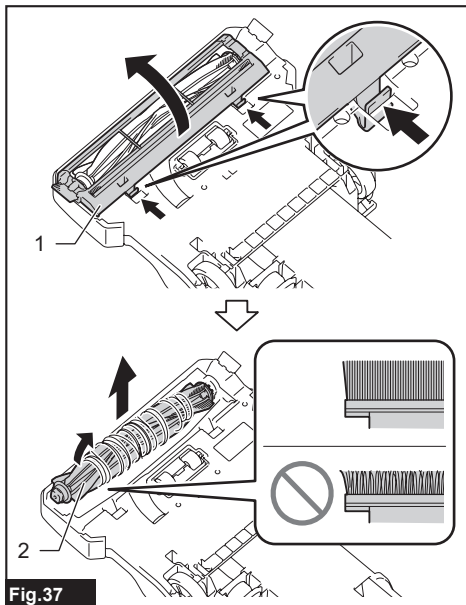


Fig.37

► 1. Placa inferior 2. Escova giratória

2. Remova fios e cabelos da escova giratória com o auxílio de uma tesoura.

Remova a tampa e retire detritos.

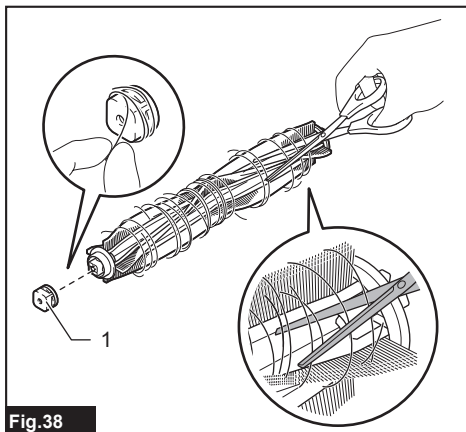


Fig.38

► 1. Tampa

3. Instale a tampa, a escova giratória e a placa inferior na ordem inversa.

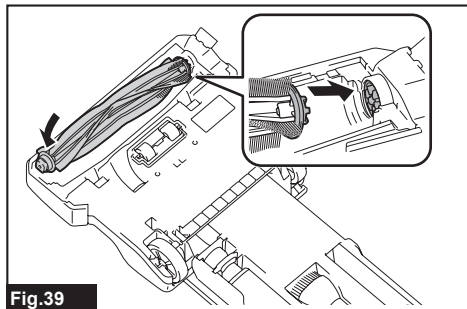


Fig.39

**PRECAUÇÃO:** Recoloque a placa inferior com firmeza, até as duas travas encaixarem com um clique. Se o aparelho for operado sem a placa inferior, a escova giratória poderá se soltar e provocar ferimentos.

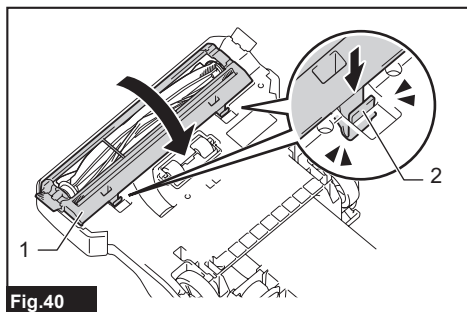


Fig.40

- 1. Placa inferior 2. Trava

**OBSERVAÇÃO:** Instale sempre a escova giratória. A operação do aparelho sem a escova giratória resulta em uma coleta deficiente de pó.

## Como eliminar entupimentos

**OBSERVAÇÃO:** Não opere o aparelho se o caminho do fluxo de entrada estiver obstruído. O uso prolongado com o caminho do fluxo de entrada obstruído resulta na redução da potência de sucção.

1. Remova a placa inferior e retire a escova giratória.
2. Remova o tubo de alumínio do aparelho e da mangueira.
3. Gire a mangueira no sentido anti-horário e remova-a do aparelho.
4. Retire a mangueira de sucção puxando pela aba.

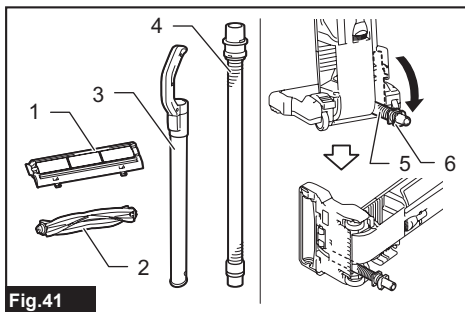


Fig.41

- 1. Placa inferior 2. Escova giratória 3. Tubo de alumínio 4. Mangueira 5. Mangueira de sucção 6. Aba

5. Inspeccione o caminho de entrada do fluxo de ar dentro do tubo de alumínio, da mangueira e da mangueira de sucção.

Retire detritos do interior deles.

6. Alinhe a lingueta da mangueira de sucção à ranhura na carcaça e deslize-a em posição.

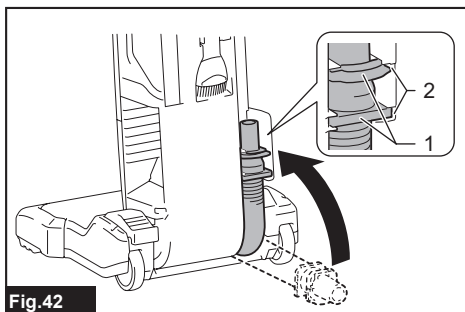


Fig.42

- 1. Lingueta 2. Ranhura

7. Instale a mangueira, o tubo de alumínio, a escova giratória e a placa inferior.

**PRECAUÇÃO:** Instale a mangueira e o tubo com firmeza. Caso contrário, poderá ocorrer um escape de pó, provocando ferimentos.

## Saco de pó

### Acessório opcional

O saco de pó pode ser utilizado repetidamente se submetido a limpeza.

### Instalação e remoção do saco de pó

O procedimento de instalação e remoção do saco de pó é o mesmo do saco filtrante. Consulte a seção de instalação e remoção do saco filtrante.

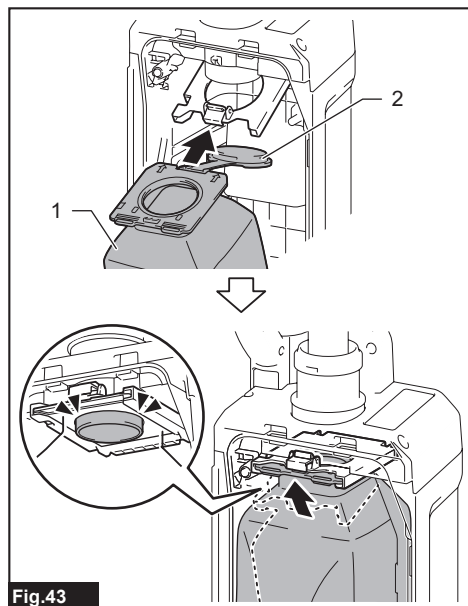


Fig.43

► 1. Saco de pó 2. Tampa de borracha

**OBSERVAÇÃO:** Para instalar o saco de pó, primeiro abra a tampa de borracha. Insira o saco de pó com a tampa de borracha por trás.

## Como esvaziar o saco de pó

1. Feche a tampa de borracha para evitar a ressuspensão do pó.
2. Abra a boca do saco puxando o fecho.
3. Esvazie o conteúdo do saco de pó batendo levemente para remover partículas que estiverem aderidas ao seu interior.

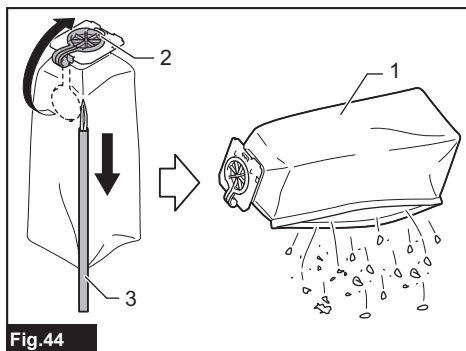


Fig.44

► 1. Saco de pó 2. Tampa de borracha 3. Fixador

**OBSERVAÇÃO:** Esvazie o saco de pó com frequência. O excesso de pó pode rasgar o saco com facilidade.

## Limpeza do saco de pó

Limpe regularmente o saco de pó com água e sabão. Vire o saco de pó no avesso e remova a sujeira aderida. Lave delicadamente com as mãos e enxágue bem com água. Seque completamente antes de instalar no aspirador.

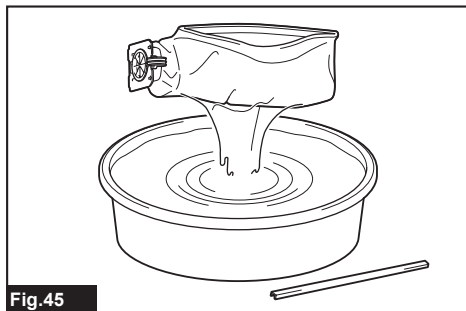


Fig.45

**OBSERVAÇÃO:** Quando úmido, o saco de pó reduz o desempenho da aspiração e a vida útil do motor.

**OBSERVAÇÃO:** Ao colocar o fecho no saco de pó, certifique-se de fechar bem o saco de pó.

# ACESSÓRIO TIPO CICLONE

Acessório opcional

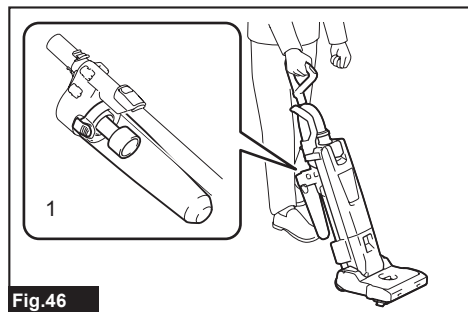


Fig.46

► 1. Acessório tipo ciclone

## Sobre o acessório tipo ciclone

Usar o aspirador com o acessório tipo ciclone instalado reduz a quantidade de poeira que entra no saco filtrante, o que ajuda a prevenir o enfraquecimento da potência de sucção. Além disso, a limpeza depois do uso também é simples.

**⚠️ PRECAUÇÃO:** Antes de executar qualquer trabalho com a ferramenta, certifique-se de que ela está desligada e que a bateria foi retirada. Se a bateria permanecer inserida, o aspirador poderá começar a funcionar inesperadamente e provocar ferimentos.

**⚠️ PRECAUÇÃO:** Limpe o filtro de malha do acessório tipo ciclone e o saco filtrante do aspirador, se ficarem obstruídos. O uso prolongado com uma obstrução pode resultar no aquecimento ou emissão de fumaça.

**OBSERVAÇÃO:** Quando o acessório tipo ciclone estiver acoplado, não o use na posição horizontal, nem voltado para cima. Fazer isso poderá causar a obstrução do filtro de malha.

**OBSERVAÇÃO:** Use sempre o aspirador com o saco filtrante instalado, mesmo quando estiver usando o acessório tipo ciclone. Usar o aspirador sem o saco filtrante instalado pode resultar em problemas de funcionamento do motor.

**NOTA:** Antes de usar, confirme que o acessório tipo ciclone, o aspirador e o tubo reto estão devidamente travados.

**NOTA:** Esvazie o reservatório de pó do acessório tipo ciclone e o saco filtrante do aspirador quando houver acúmulo de pó. Caso continue a ser usado assim, isso resultará no enfraquecimento da potência de sucção.

## Instalação do acessório tipo ciclone

1. Gire a manga da mangueira no sentido anti-horário e remova a mangueira, a empunhadura do tubo e o tubo de alumínio do aparelho.

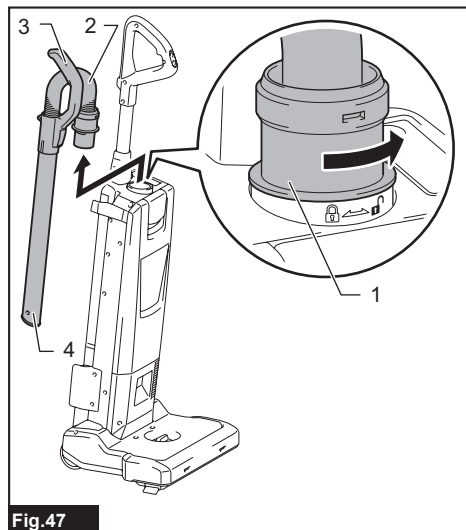


Fig.47

► 1. Manga 2. Mangueira 3. Empunhadura do tubo 4. Tubo de alumínio

2. Vire o lado do limitador do acessório tipo ciclone para cima, alinhando o limitador à ranhura da entrada de sucção. Trave o limitador inserindo o acessório tipo ciclone até ele fazer um clique. Puxe levemente o acessório tipo ciclone para se certificar de que ele não pode ser removido. Instale o tubo reto seguindo o mesmo procedimento do acessório tipo ciclone.

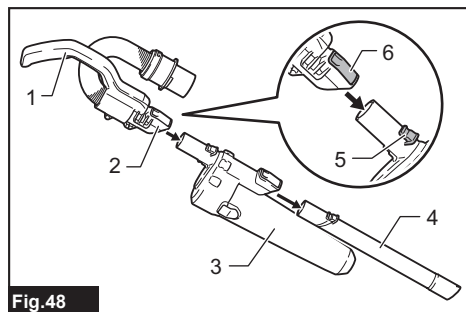


Fig.48

► 1. Empunhadura do acessório tipo ciclone 2. Entrada de sucção 3. Acessório tipo ciclone 4. Tubo reto do acessório tipo ciclone 5. Limitador 6. Botão de travamento

3. Instale o acessório tipo ciclone no aparelho e gire a manga da mangueira no sentido horário para prendê-la.

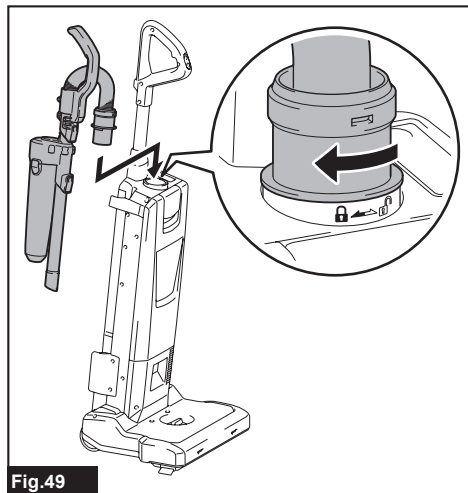


Fig.49

## Descarte do pó

Quando o acúmulo de pó atingir a linha de enchimento completo do reservatório de pó, siga o procedimento abaixo para descartar o pó.

1. Segure o reservatório de pó com firmeza, pressione e mantenha pressionados os dois botões e retire o reservatório de pó.

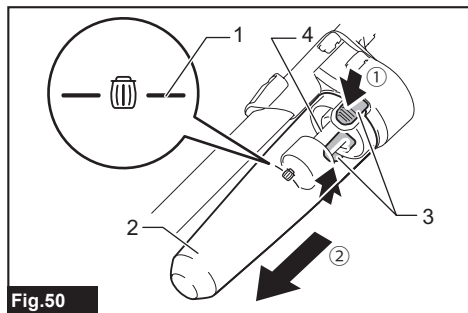


Fig.50

► 1. Linha de enchimento completo 2. Reservatório de pó 3. Botão (dois locais) 4. Filtro de malha

2. Descarte o pó que estiver no interior do reservatório de pó e retire todo pó ou poeira que estiverem aderidos à superfície do filtro de malha.

3. Insira o reservatório de pó completamente, até ouvir os dois botões travarem com um clique.

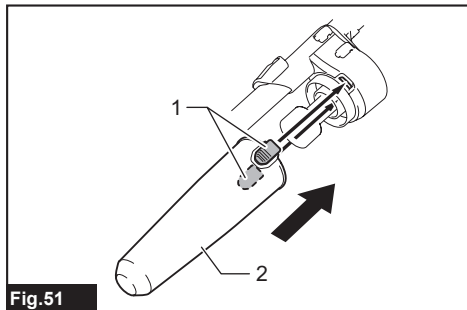


Fig.51

► 1. Reservatório de pó 2. Botão (dois locais)

**NOTA:** Segure o acessório tipo ciclone com firmeza para instalar o reservatório de pó.

**NOTA:** Antes de reiniciar a operação, confirme que o acessório tipo ciclone, o aspirador e o tubo reto estão todos devidamente travados.

**NOTA:** O indicador de nível alto de pó no aspirador não acenderá quando o reservatório de pó do acessório tipo ciclone ficar cheio.

**NOTA:** Se alguma das condições a seguir for observada, verifique se há um acúmulo de pó no interior do saco filtrante do aspirador ou se ocorreu uma obstrução no trajeto de ar. Elimine as causas conforme necessário.

- Se o desempenho da sucção não melhorar depois que o pó foi removido do reservatório de pó e o filtro de malha for limpo.
- Se o indicador de nível alto de pó do aspirador continuar aceso.

## Limpeza

Se o reservatório de pó estiver sujo, ou se o filtro de malha estiver obstruído, remova-os e lave-os com água. (Consulte a seção "Descarte do pó" para verificar o procedimento de remoção.)

Seque bem os componentes antes de reinstalar e usar.

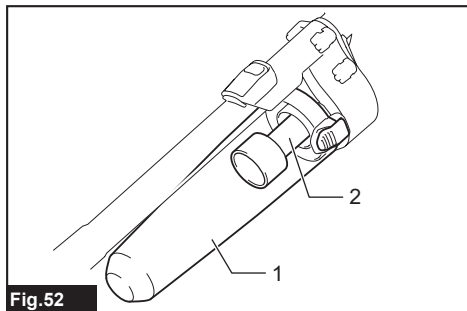
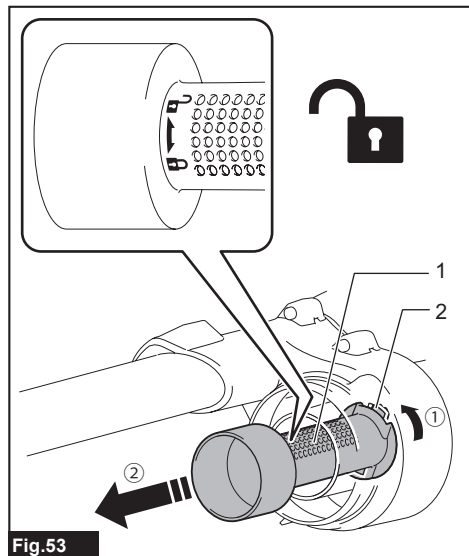


Fig.52

► 1. Reservatório de pó 2. Filtro de malha

Se o filtro de malha ficar muito sujo, limpe-o de acordo com o procedimento a seguir.

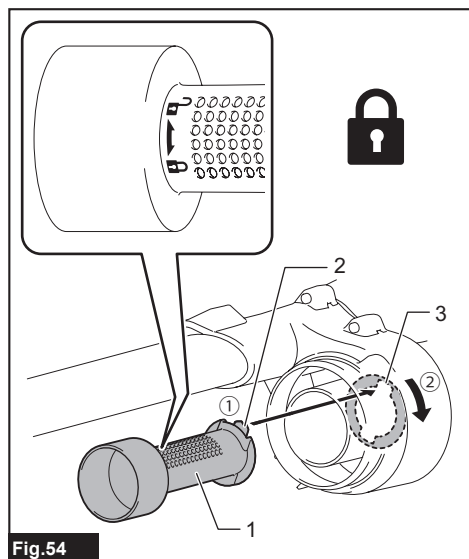
1. Gire o filtro de malha no sentido anti-horário e remova-o quando os ganchos destravarem.



**Fig.53**

► 1. Filtro de malha 2. Gancho

2. Remova o pó do filtro de malha e lave-o com água. Seque-o bem em seguida.
3. Insira o filtro de malha na base com os ganchos alinhados à abertura. Gire o filtro de malha no sentido horário até os ganchos travarem com um clique. Certifique-se de que o filtro de malha está instalado com firmeza.



**Fig.54**

► 1. Filtro de malha 2. Gancho 3. Abertura

# SOLUÇÃO DE PROBLEMAS

Antes de solicitar reparos, faça primeiro sua própria inspeção. Se você encontrar um problema que não esteja explicado no manual, não tente desmontar a máquina. Em vez disso, solicite o conserto a um centro de assistência técnica autorizada da Makita, usando sempre peças de reposição originais da Makita.

Sintomas	Causa provável	Reparação
Não funciona	A bateria não está instalada corretamente.	Instale a bateria conforme descrito neste manual.
	A bateria está descarregada.	Recarregue a bateria.
	A alça não está instalada corretamente.	Instale a alça com firmeza, conforme descrito neste manual.
A escova giratória não está girando.	O aparelho está travado na posição vertical.	Destrave o aparelho da posição vertical.
	O indicador de erro da escova giratória está acendendo.	Verifique se não há nada enroscado ao redor da escova giratória (corpo, tampa e junção).
Potência de sucção fraca	O indicador de nível alto de pó está acendendo.	Troque o saco filtrante. Se o saco filtrante não estiver cheio, desdobre-o e chacoalhe-o para eliminar o entupimento.
	⇒Se a troca do saco filtrante não resolver o problema...	Limpe ou troque o filtro HEPA. Verifique se não há detritos obstruindo a mangueira e o tubo.
	Há detritos enroscados na escova giratória e a velocidade de rotação diminuiu.	Verifique se não há nada enroscado ao redor da escova giratória (corpo, tampa e junção).
	A escova giratória está muito alta em relação ao piso.	Abaixe a escova giratória.
	Os pelos da escova giratória estão muito curtos.	Troque a escova giratória. Abaixe a escova giratória.
	O aparelho está operando em modo baixo.	Passa para o modo de operação mais alto.
	A escova giratória não está instalada.	Instale a escova giratória.
	O tubo ou a mangueira não está instalada corretamente.	Instale o tubo ou a mangueira com firmeza.
	Ruído alto de operação.	O aparelho está operando em modo alto.
Há detritos enroscados na escova giratória.		Verifique se não há nada enroscado ao redor da escova giratória (corpo, tampa e junção).
O saco filtrante está cheio de pó.		Troque o saco filtrante.
⇒Se a troca do saco filtrante não resolver o problema...		Limpe ou troque o filtro HEPA. Verifique se não há detritos obstruindo a mangueira e o tubo.
O indicador de nível alto de pó começa a piscar depois de um curto tempo de uso.	O saco filtrante está dobrado.	Desdobre a entrada do saco filtrante antes de instalá-lo.
A lâmpada não acende	A lâmpada está desligada.	Durante a operação, pressione e mantenha pressionado o botão de verificação da bateria/lâmpada para acender a lâmpada.
É difícil mover o rodízio.	Há detritos enroscados no rodízio.	Limpe o rodízio para remover detritos.

## ACESSÓRIOS OPCIONAIS

**⚠PRECAUÇÃO:** Os acessórios ou extensões especificados neste manual são recomendados para utilização com a sua ferramenta Makita. A utilização de quaisquer outros acessórios ou extensões pode causar risco de ferimentos. Utilize o acessório ou extensão apenas para o fim a que se destina.

- Filtro HEPA
- Saco filtrante
- Saco de pó
- Baterias e carregadores originais Makita

**NOTA:** Alguns itens da lista podem estar incluídos na embalagem da ferramenta como acessórios padrão. Eles podem variar de país para país.

Se necessitar de informações adicionais relativas a estes acessórios, solicite-as ao centro de assistência técnica Makita em sua região.

- Bocal para cantos
- Escova redonda
- Acessório tipo ciclone

**SAC MAKITA**  
**0800-019-2680**  
**sac@makita.com.br**

## **Makita do Brasil Ferramentas Elétricas Ltda.**

Rodovia BR 376, KM 506, 1 CEP: 84043-450 – Bairro Industrial - Ponta Grossa – PR, CNPJ : 45.865.920/0006-15

**[www.makita.com.br](http://www.makita.com.br)**

885A55-214  
PTBR  
20230913