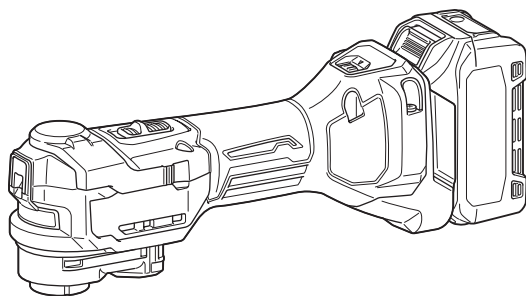


MANUAL DE INSTRUÇÕES



# Multicortadora Oscilante a Bateria TM001G



Leia este manual antes de usar a ferramenta.

# ESPECIFICAÇÕES

|                                       |                                   |
|---------------------------------------|-----------------------------------|
| <b>Modelo:</b>                        | <b>TM001G</b>                     |
| Oscilações por minuto                 | 10.000 - 20.000 min <sup>-1</sup> |
| Ângulo de oscilação, esquerdo/direito | 1,8° (3,6° total)                 |
| Comprimento total                     | 326 mm                            |
| Peso líquido                          | 2,1 - 3,3 kg                      |
| Tensão nominal                        | 36 VCC - 40 VCC máx.              |

- Devido ao nosso contínuo programa de pesquisa e desenvolvimento, reservamo-nos o direito de alterar especificações de partes e acessórios que constam neste manual, sem aviso prévio.
- As especificações podem diferir de país para país.
- O peso pode variar de acordo com o(s) acessório(s), incluindo a bateria. A combinação mais leve e a mais pesada, de acordo com o Procedimento 01/2014 da EPTA, estão mostradas na tabela.

## Bateria e carregador aplicáveis









|            |  |
|------------|--|
| Bateria    | BL4020* / BL4025* / BL4040* / BL4040F* / BL4050F / BL4080F<br>*: Bateria recomendada |
| Carregador | DC40RA / DC40RB / DC40RC / DC40WA  |

- Alguns dos carregadores e baterias listados acima podem não estar disponíveis na sua região de residência.

**AVISO:** Use somente as baterias e carregadores listados acima. O uso de outras baterias e carregadores pode provocar ferimentos e/ou incêndios.

## Ferramenta de aplicação indicada

Use a ferramenta de aplicação adaptável a esta ferramenta, conforme mostrado na tabela a seguir.

|  |               |  |
|--|---------------|--|
|   | OIS           |   |
|   | STARLOCK      |   |
|    | STARLOCK PLUS |   |
|  | STARLOCK MAX  |  |

## Símbolos

Os símbolos mostrados a seguir podem ser usados para o equipamento. Certifique-se de compreender o significado deles antes de usar o equipamento.



Leia o manual de instruções.



Use proteção ocular.



Apenas para países da UE  
Devido à presença de componentes perigosos nos equipamentos, resíduos de equipamentos elétricos e eletrônicos, acumuladores e baterias podem gerar impactos negativos sobre o meio ambiente e a saúde humana.

Não descarte aparelhos elétricos e eletrônicos ou baterias juntamente com o lixo doméstico!

De acordo com a Diretiva Europeia relativa aos resíduos de equipamentos elétricos e eletrônicos, e a acumuladores, baterias e os resíduos destes, bem como sua adaptação como legislação nacional, resíduos de equipamentos elétricos e eletrônicos, baterias e acumuladores devem ser armazenados separadamente e enviados para um ponto de coleta de resíduos municipais separado, que opere em conformidade com as regulamentações de proteção ambiental.

Isso é indicado pelo símbolo da lixeira com um X afixado no equipamento.

## Indicação de uso

Esta ferramenta é indicada para serrar e cortar madeira, plástico, gesso, metais não ferrosos e elementos de fixação (p.ex., pregos e grampos). Ela também se destina a trabalhos em revestimentos de parede não rígidos, assim como para o lixamento a seco e raspagem de superfícies pequenas. Ela é especialmente utilizada para trabalhos próximos a bordas e cortes rentes.

## Vibração

A tabela a seguir mostra o valor total da vibração (soma vetorial triaxial), determinado de acordo com a norma aplicável.

| Modo de trabalho                            | Emissão de vibrações ( $a_{h_v}$ ) | Incerteza (K)        | Padrão aplicável |
|---|------------------------------------|----------------------|------------------|
| Lixamento                                   | 2,5 m/s <sup>2</sup> ou menos      | 1,5 m/s <sup>2</sup> | EN62841-2-4      |
| Corte com lâmina de serra de corte profundo | 2,5 m/s <sup>2</sup> ou menos      | 1,5 m/s <sup>2</sup> | EN62841-1        |
| Corte com lâmina de serra segmentada        | 2,5 m/s <sup>2</sup> ou menos      | 1,5 m/s <sup>2</sup> | EN62841-1        |
| Raspagem                                    | 2,5 m/s <sup>2</sup> ou menos      | 1,5 m/s <sup>2</sup> | EN62841-1        |

**NOTA:** Os valores totais de vibração declarados foram medidos de acordo com um método de teste padrão e podem ser usados para comparar uma ferramenta a outra.

**NOTA:** Os valores totais de vibração declarados também podem ser usados em uma avaliação preliminar de exposição.

**⚠️ AVISO:** A emissão de vibração durante o uso real da ferramenta elétrica poderá diferir dos valores declarados de acordo com a forma de uso da ferramenta, especialmente com o tipo da peça de trabalho processada.

**⚠️ AVISO:** Certifique-se de identificar medidas de segurança para proteger o operador, baseadas em uma estimativa da exposição nas condições efetivas de uso (levando em conta todas as partes do ciclo operacional, tais como quantas vezes a ferramenta é desligada e quando opera em vazio, além do tempo de acionamento).

## AVISOS DE SEGURANÇA

### Avisos gerais de segurança para ferramentas elétricas

**⚠️ AVISO** Leia todos os avisos de segurança, instruções, ilustrações e especificações fornecidos com esta ferramenta elétrica. O descumprimento das instruções descritas abaixo pode resultar em choques elétricos, incêndios e/ou ferimentos graves.

### Guarde todos esses avisos e instruções para futuras referências.

O termo “ferramenta elétrica” nos avisos refere-se a ferramentas operadas através de conexão à rede elétrica (com cabo) ou por bateria (sem cabo).

### Segurança na área de trabalho

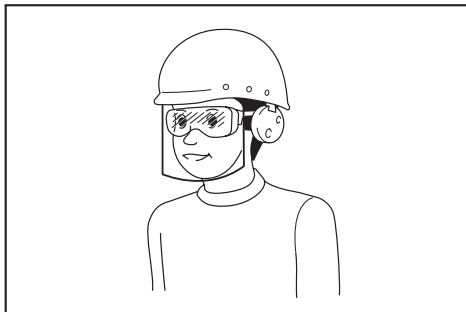
1. **Mantenha a área de trabalho limpa e bem iluminada.** Áreas desorganizadas ou escuras são mais propícias a acidentes.
2. **Não use ferramentas elétricas em atmosferas explosivas, como as que contêm líquidos, gases ou poeiras inflamáveis.** Ferramentas elétricas geram faíscas que podem incendiar poeiras ou vapores.
3. **Mantenha crianças e espectadores longe do local de operação da ferramenta elétrica.** Distrações podem fazer com que você perca o controle.

### Segurança elétrica

1. **As tomadas da ferramenta elétrica devem ser compatíveis com as tomadas na parede. Nunca faça qualquer tipo de modificação nas tomadas da ferramenta. Não use adaptadores de tomada em ferramentas elétricas aterradas.** Tomadas não modificadas e compatíveis com as tomadas na parede reduzem o risco de choque elétrico.
  2. **Evite o contato corporal com superfícies aterradas, como tubulações, fogões, geladeiras, radiadores, etc.** Há um maior risco de choque elétrico se o seu corpo estiver conectado à terra.
  3. **Não exponha ferramentas elétricas a chuva ou condições molhadas.** Se entrar água em uma ferramenta elétrica, o risco de choque elétrico aumenta.
  4. **Use o cabo da ferramenta com cuidado. Nunca o use para carregar ou puxar a ferramenta ou desligá-la da tomada. Mantenha o cabo afastado de fontes de calor, óleo, arestas vivas e partes em movimento.** Cabos danificados ou emaranhados aumentam o risco de choque elétrico.
  5. **Para operar uma ferramenta elétrica ao ar livre, use um cabo de extensão adequado para uso externo.** O uso de um cabo específico para uso externo reduz o risco de choque elétrico.
  6. **Se for inevitável operar uma ferramenta elétrica em local úmido, use um dispositivo de proteção contra corrente residual (DCR).** O uso de um dispositivo DCR reduz o risco de choque elétrico.
  7. **Ferramentas elétricas podem produzir campos eletromagnéticos (EMF), que não são nocivos aos usuários.** Todavia, usuários com marca-passos ou outros dispositivos médicos semelhantes devem entrar em contato com os fabricantes de seus dispositivos e/ou médicos para obter orientação antes de usar esta ferramenta elétrica.
- ### Segurança pessoal
1. **Mantenha-se alerta, preste atenção no que está fazendo e use bom senso ao operar ferramentas elétricas. Não use ferramentas elétricas quando estiver cansado ou sob a influência de drogas, álcool ou medicamentos.** Uma pequena falta de atenção durante a operação de ferramentas elétricas pode causar lesões pessoais graves.
  2. **Use equipamentos de proteção individual. Use sempre óculos de proteção.** Equipamentos de

proteção, como máscara contra pó, sapatos de segurança antiderrapantes, capacete de segurança e protetores auditivos, reduzem lesões pessoais quando usados conforme exigido pelas condições.

3. **Evite ligar a ferramenta acidentalmente. Certifique-se de que o interruptor está na posição desligada antes de conectar a fonte de energia e/ou bateria, ou pegar e carregar a ferramenta.** Carregar ferramentas elétricas com o dedo no interruptor ou energizadas e o interruptor ligado pode causar acidentes.
4. **Remova as chaves de ajuste ou chaves de boca antes de ligar a ferramenta elétrica.** Uma chave de boca ou de ajuste conectada a uma peça rotativa da ferramenta elétrica pode resultar em lesão pessoal.
5. **Não tente alcançar posições distantes demais. Mantenha sempre os pés bem assentados e firmes.** Isto permite que você tenha um melhor controle da ferramenta elétrica em situações inesperadas.
6. **Vista-se apropriadamente. Não use roupas soltas nem acessórios. Mantenha os cabelos e roupas afastados de partes móveis.** Roupas soltas, acessórios e cabelos compridos podem se enroscar em partes móveis.
7. **Se forem fornecidos equipamentos para ligação de extração e coleta de pó, certifique-se de que eles sejam conectados e usados corretamente.** O uso de coletor de pó pode reduzir os riscos relacionados a pó.
8. **Não permita que a familiaridade adquirida com o uso frequente de ferramentas o torne complacente e o faça ignorar os princípios de segurança das ferramentas.** Uma ação descuidada pode provocar lesões sérias em uma fração de segundo.
9. **Use sempre óculos de proteção para proteger os olhos contra ferimentos ao usar ferramentas elétricas. Os óculos de proteção devem atender à norma ANSI Z87.1 nos EUA, à norma EN 166 na Europa, ou à norma AS/NZS 1336 na Austrália/Nova Zelândia. Na Austrália/Nova Zelândia, o uso de um protetor facial também é exigido por lei para a proteção do rosto.**



É responsabilidade do empregador garantir que os equipamentos de proteção individual apropriados sejam usados pelos operadores da ferramenta ou por outras pessoas que estiverem na área de trabalho imediata.

## Uso e cuidados de manuseio da ferramenta elétrica

1. **Não force a ferramenta elétrica. Use a ferramenta elétrica correta para a sua aplicação.** A ferramenta elétrica correta executada um melhor trabalho e é mais segura quando operada à velocidade para a qual foi projetada.
2. **Não utilize a ferramenta elétrica se não for possível ligar e desligar o interruptor.** Qualquer ferramenta que não possa ser controlada pelo interruptor é perigosa e tem que ser reparada.
3. **Desconecte a tomada da fonte de alimentação ou retire a bateria, se removível, da ferramenta elétrica antes de fazer ajustes, trocar acessórios ou guardar a ferramenta elétrica.** Estas medidas preventivas de segurança reduzem o risco de a ferramenta elétrica ser acionada acidentalmente.
4. **Coloque ferramentas elétricas que estejam funcionando em vazio longe do alcance de crianças e não permita que pessoas não familiarizadas com a ferramenta, ou com estas instruções, a operem.** Ferramentas elétricas são perigosas nas mãos de pessoas não treinadas.
5. **Execute a manutenção de ferramentas elétricas e acessórios. Verifique o desalinhamento e emperramento de partes móveis, a quebra de peças e todas as demais condições que possam afetar a operação da ferramenta elétrica. Em caso de danos, providencie para que a ferramenta elétrica seja reparada antes do uso.** Muitos acidentes são provocados pela manutenção insatisfatória de ferramentas elétricas.
6. **Mantenha as ferramentas de corte afiadas e limpas.** Ferramentas de corte devidamente mantidas com as arestas de corte afiadas têm menos probabilidade de emperrar e são mais fáceis de controlar.
7. **Use a ferramenta elétrica, os acessórios, as pontas cortantes da ferramenta, etc. de acordo com estas instruções, levando em conta as condições de trabalho e a tarefa a ser realizada.** O uso da ferramenta elétrica para realizar operações diferentes daquelas para as quais foi projetada pode resultar em situações perigosas.
8. **Mantenha empunhaduras e superfícies de agarre secas, limpas e isentas de óleos e graxas.** Empunhaduras e superfícies de agarre escorregadias não permitem o manuseio e controle seguros da ferramenta em situações inesperadas.
9. **Ao usar esta ferramenta, não use luvas de trabalho de tecido que possam ficar enroscadas.** O enroscamento de luvas de trabalho de tecido nas partes móveis pode resultar em ferimentos pessoais.

## Uso e cuidados de manuseio da bateria

1. **Recarregue somente com o carregador especificado pelo fabricante.** Um carregador que é adequado para um tipo de bateria pode criar risco de incêndio quando usado com outra bateria.
2. **Use as ferramentas elétricas somente com as baterias especificamente designadas.** O uso de qualquer outro tipo de bateria pode criar riscos de lesão e incêndio.

3. Quando a bateria não estiver em uso, mantenha-a longe de outros objetos metálicos, como cliques, moedas, chaves, pregos, parafusos, etc., que podem conectar um terminal ao outro. O curto-circuito dos terminais da bateria pode causar queimaduras ou incêndio.
4. Sob condições extremas, a bateria pode ejetar líquido; evite contato com tal líquido. Se ocorrer um contato acidental, lave com água. Se o líquido entrar nos olhos, procure também assistência médica. O líquido ejetado pela bateria pode causar irritação e queimaduras.
5. Não use uma bateria ou ferramenta que esteja danificada ou tenha sido modificada. Baterias danificadas ou modificadas podem exibir um comportamento imprevisível, resultando em incêndio, explosão ou risco de lesões.
6. Não exponha a bateria nem a ferramenta a chamas ou a temperaturas excessivas. A exposição a chamas ou a uma temperatura acima de 130 °C podem causar explosão.
7. Siga todas as instruções de carregamento e não carregue a bateria nem a ferramenta fora da faixa de temperatura especificada nas instruções. O carregamento inadequado ou a temperaturas fora da faixa especificada pode danificar a bateria e aumentar o risco de incêndio.
5. Segure a ferramenta com firmeza.
6. Antes de ligar o interruptor, certifique-se de que a ferramenta de aplicação não está em contato com a peça de trabalho.
7. Mantenha as mãos afastadas de partes móveis.
8. Não deixe a ferramenta funcionando sozinha. Opere a ferramenta somente quando a estiver segurando.
9. Desligue sempre a ferramenta e espere até que a lâmina esteja completamente parada antes de retirar a lâmina da peça de trabalho.
10. Não toque na ferramenta de aplicação nem na peça de trabalho imediatamente depois da operação; elas podem estar extremamente quentes e causar queimaduras.
11. Não opere a ferramenta em vazio desnecessariamente.
12. Use sempre uma máscara ou respirador contra pó adequados ao material e à aplicação em que estiver trabalhando.
13. Alguns materiais contêm produtos químicos que podem ser tóxicos. Tenha cuidado para evitar a inalação de pó e o contato com a pele. Siga a ficha de dados de segurança do fornecedor do material.

#### Serviços de reparo

1. Os serviços de reparo devem ser conduzidos por um técnico qualificado e usando somente peças de reposição idênticas. Isso irá garantir que a segurança da ferramenta elétrica será mantida.
2. Nunca execute a manutenção em baterias danificadas. A manutenção de baterias somente deve ser realizada pelo fabricante ou por prestadores de serviços autorizados.
3. Siga as instruções para lubrificação e mudança de acessórios.

### **Avisos de segurança para a multicortadora oscilante a bateria**

1. Esta ferramenta elétrica se destina a operações de serragem, corte, raspagem e lixamento. Leia todos os avisos de segurança, instruções, ilustrações e especificações fornecidos com esta ferramenta elétrica. O descumprimento das instruções descritas abaixo pode resultar em choque elétrico, incêndio e/ou ferimentos graves.
2. Segure a ferramenta elétrica pelas superfícies de agarre isoladas ao executar uma operação em que o acessório de corte possa entrar em contato com fios ocultos. O contato do acessório de corte com um fio energizado poderá energizar as partes metálicas expostas da ferramenta elétrica e causar choque elétrico no operador.
3. Use grampos ou algum outro modo prático para prender e apoiar a peça de trabalho numa superfície estável. Segurar a peça de trabalho com as mãos ou contra o próprio corpo deixa-a instável e pode resultar na perda de controle.
4. Use sempre óculos de segurança ou óculos de proteção. Óculos normais ou de sol NÃO são óculos de segurança.
19. Use equipamentos de proteção individual. Use um protetor facial, óculos de segurança ou óculos de proteção, conforme a aplicação. Use protetores auriculares, luvas e avental capazes de resguardar contra pequenos fragmentos abrasivos ou da peça de trabalho, conforme apropriado. A proteção dos olhos deve resguardar contra fragmentos projetados durante as várias operações. A máscara ou o respirador contra pó devem ter a capacidade de filtrar as partículas geradas durante a operação. A exposição prolongada a ruídos de alta intensidade pode causar perda auditiva.
20. Mantenha outras pessoas afastadas da área de trabalho, a uma distância segura. Todas as pessoas que entrarem na área de trabalho deverão utilizar equipamentos de proteção individual. Fragmentos da peça de trabalho ou de um acessório partido podem ser projetados e causar ferimentos fora da área imediata de operação.

21. **Nunca coloque a ferramenta elétrica sobre uma superfície antes de o acessório parar completamente.** O acessório em rotação pode se prender à superfície e fazer com que você perca o controle da ferramenta.
22. **Não opere a ferramenta elétrica enquanto a estiver carregando do seu lado.** O contato acidental com o acessório pode prender suas roupas, puxando o acessório na direção do seu corpo.
23. **Não opere a ferramenta elétrica perto de materiais inflamáveis.** As faíscas podem incendiar esses materiais.
24. **Não use acessórios que requerem refrigerantes líquidos.** O uso de água ou outros refrigerantes líquidos pode provocar choque ou eletrocussão.
25. **Certifique-se sempre de que a ferramenta esteja desligada e desconectada da tomada, ou que a bateria tenha sido retirada antes de executar qualquer trabalho na ferramenta.**
26. **Mantenha-se sempre em posição equilibrada. Certifique-se de que ninguém esteja abaixo de você ao executar trabalho em altura.**
27. **Antes da operação, certifique-se de que não há objetos no interior da peça de trabalho, tais como eletrodutos e tubulações de água ou gás.** Se isso não for feito, choques elétricos, fugas elétricas ou vazamentos de gás poderão acontecer.
- (2) **Não guarde a bateria junto com outros objetos metálicos, tais como pregos, moedas, etc.**
- (3) **Não exponha a bateria à chuva ou água. Um curto-circuito na bateria pode causar sobrecarga de corrente, aquecimento excessivo ou possíveis queimaduras ou avarias.**
6. **Não guarde nem use a ferramenta e a bateria em locais onde a temperatura possa atingir ou ultrapassar 50°C.**
7. **Não queime a bateria mesmo se estiver severamente danificada ou gasta. A bateria pode explodir no fogo.**
8. **Não perfure, corte, amasse, arremesse ou derrube a bateria, nem a atinja com um objeto rígido.** Isto poderia resultar em incêndio, aquecimento excessivo ou explosão.
9. **Não utilize uma bateria danificada.**
10. **As baterias de íons de lítio desta máquina estão sujeitas aos requisitos da legislação de produtos perigosos.**  
Para transportes comerciais, por exemplo por terceiros e agentes de embarque, os requisitos especiais referentes a embalagem e rotulagem devem ser obedecidos.  
Para a preparação do item sendo expedido, é necessário consultar um especialista em materiais perigosos. Considere também que as regulamentações nacionais podem ser mais detalhadas e devem ser obedecidas.  
Coloque fita ou tape os contatos abertos e embale a bateria de maneira que não se mova dentro da embalagem.

## GUARDE ESTAS INSTRUÇÕES.

**⚠️ AVISO: NÃO** permita que o conforto ou a familiaridade com o produto (adquiridos com o uso repetido) substitua a aderência estrita às regras de segurança da ferramenta. O USO INCORRETO ou falha em seguir as regras de segurança descritas neste manual de instruções pode causar ferimentos graves.

### Instruções de segurança importantes para o cartucho da bateria

1. **Antes de utilizar a bateria, leia todas as instruções e notas de precaução do (1) carregador de bateria, da (2) bateria e do (3) produto usando a bateria.**
2. **Não desmonte nem adultere a bateria.** Isto poderia resultar em incêndio, aquecimento excessivo ou explosão.
3. **Se o tempo de operação se tornar excessivamente mais curto, pare imediatamente a operação.** Operação nessas condições poderá resultar em superaquecimento, possíveis queimaduras e até explosão.
4. **Caso caia eletrólitos em seus olhos, lave-os com água limpa e procure assistência de um médico imediatamente.** Esse acidente pode resultar na perda de visão.
5. **Não provoque um curto-circuito na bateria:**
  - (1) **Não toque nos terminais com nenhum material condutor.**
  - (2) **Não guarde a bateria junto com outros objetos metálicos, tais como pregos, moedas, etc.**
  - (3) **Não exponha a bateria à chuva ou água. Um curto-circuito na bateria pode causar sobrecarga de corrente, aquecimento excessivo ou possíveis queimaduras ou avarias.**
6. **Não guarde nem use a ferramenta e a bateria em locais onde a temperatura possa atingir ou ultrapassar 50°C.**
7. **Não queime a bateria mesmo se estiver severamente danificada ou gasta. A bateria pode explodir no fogo.**
8. **Não perfure, corte, amasse, arremesse ou derrube a bateria, nem a atinja com um objeto rígido.** Isto poderia resultar em incêndio, aquecimento excessivo ou explosão.
9. **Não utilize uma bateria danificada.**
10. **As baterias de íons de lítio desta máquina estão sujeitas aos requisitos da legislação de produtos perigosos.**  
Para transportes comerciais, por exemplo por terceiros e agentes de embarque, os requisitos especiais referentes a embalagem e rotulagem devem ser obedecidos.  
Para a preparação do item sendo expedido, é necessário consultar um especialista em materiais perigosos. Considere também que as regulamentações nacionais podem ser mais detalhadas e devem ser obedecidas.  
Coloque fita ou tape os contatos abertos e embale a bateria de maneira que não se mova dentro da embalagem.
11. **Para descartar a bateria, retire-a da ferramenta e descarte-a em um local seguro.** Siga as regulamentações locais referentes ao descarte de baterias.
12. **Use as baterias somente com os produtos especificados pela Makita.** A instalação das baterias com produtos não compatíveis poderá resultar em incêndio, aquecimento excessivo, explosão ou vazamento de eletrólito.
13. **A bateria deverá ser retirada da ferramenta caso esta não vá ser usada por um período de tempo prolongado.**
14. **Durante e após o uso, a bateria pode ficar quente e causar queimaduras normais ou queimaduras de baixa temperatura. Preste atenção ao manusear baterias quentes.**
15. **Não toque no terminal da ferramenta imediatamente depois de usá-la, uma vez que ele pode ficar quente o bastante para provocar queimaduras.**
16. **Não permita que aparas, poeira ou solo fiquem presos nos terminais, furos e ranhuras da bateria.** Isso poderia provocar o aquecimento, incêndios, explosões ou problemas de funcionamento na ferramenta ou na bateria, causando queimaduras ou outros ferimentos.
17. **A menos que a ferramenta seja compatível com o uso nas proximidades de linhas elétricas de alta tensão, não a use próximo a estas.** Isso poderia resultar em problemas de funcionamento ou em avarias da ferramenta ou da bateria.

18. Mantenha a bateria fora do alcance de crianças.

## GUARDE ESTAS INSTRUÇÕES.

**⚠️ PRECAUÇÃO:** Use somente baterias Makita originais. O uso de baterias Makita não originais ou baterias que foram alteradas pode causar a explosão da bateria e resultar em incêndio, ferimentos às pessoas na área e danos aos equipamentos. O uso de baterias não originais cancela a garantia Makita tanto para a ferramenta quanto para o carregador da bateria.

## Dicas para manter a vida útil máxima da bateria

1. Carregue a bateria antes de uma descarga completa. Sempre pare a operação da ferramenta e carregue a bateria quando notar perda de potência.
2. Nunca recarregue uma bateria completamente carregada. O carregamento demasiado diminuirá a vida útil da bateria.
3. Carregue a bateria em uma temperatura ambiente entre 10°C e 40°C. Deixe a bateria esfriar antes de carregá-la.
4. Quando não estiver usando a bateria, remova-a da ferramenta ou do carregador.
5. Carregue a bateria se não utilizá-la por um longo período de tempo (mais de seis meses).

## DESCRIÇÃO FUNCIONAL

**⚠️ PRECAUÇÃO:** Certifique-se sempre de que a ferramenta esteja desligada e a bateria retirada antes de executar qualquer ajuste ou verificação das funções da ferramenta.

## Indicação da capacidade restante das baterias

Pressione o botão de checagem na bateria para ver a capacidade restante das baterias. As lâmpadas indicadoras acendem por alguns segundos.

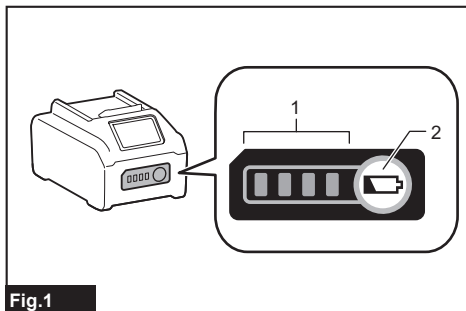


Fig.1

- ▶ 1. Lâmpadas indicadoras 2. Botão de checagem

| Lâmpadas indicadoras |      |          | Capacidade restante         |
|----------------------|------|----------|-----------------------------|
| Acesa                | Desl | Piscando |                             |
| ■ ■ ■ ■              |      |          | 75% a 100%                  |
| ■ ■ ■ □              |      |          | 50% a 75%                   |
| ■ ■ □ □              |      |          | 25% a 50%                   |
| ■ □ □ □              |      |          | 0% a 25%                    |
| ▬ □ □ □              |      |          | Carregue a bateria.         |
| ■ ■ □ □              |      |          | A bateria pode ter falhado. |
| □ □ ■ ■              | ↑ ↓  |          |                             |

**NOTA:** Dependendo das condições de uso e da temperatura ambiente, a indicação pode ser um pouco diferente da capacidade real.

**NOTA:** A primeira lâmpada indicadora (extrema esquerda) pisca quando o sistema de proteção da bateria funciona.

## Sistema de proteção da ferramenta / bateria

A ferramenta é equipada com um sistema de proteção da ferramenta/bateria. Esse sistema corta automaticamente a alimentação de energia do motor para prolongar a vida útil da ferramenta e da bateria. A ferramenta para automaticamente durante a operação se uma das seguintes condições ocorrer com ela ou com a bateria:

### Função de alerta de sobrecarga

A função de alerta de sobrecarga pode ser acionada se a corrente aumentar acentuadamente devido a uma operação como a aplicação de pressão demasiada sobre uma peça de trabalho.

A função de alerta de sobrecarga reduz a velocidade da oscilação e aumenta a amplitude da vibração. Se isso acontecer, afaste imediatamente a ferramenta de aplicação da peça de trabalho e a velocidade de oscilação será restabelecida. Continue a operação com uma carga apropriada.

### Proteção contra sobrecarga

Quando a operação da ferramenta/bateria provoca um consumo anormalmente alto de corrente, a ferramenta para automaticamente. Nesse caso, desligue a ferramenta e interrompa a operação que provocou a sobrecarga. Em seguida, ligue a ferramenta para reiniciar.

### Proteção contra superaquecimento

Quando a ferramenta/bateria aquece demais, ela para automaticamente. Nesse caso, aguarde até a ferramenta/bateria esfriar antes de ligá-la novamente.

## Proteção contra descarga excessiva

Quando a capacidade da bateria não é suficiente, a ferramenta para automaticamente. Nesse caso, remova a bateria da ferramenta e a coloque para carregar.

## Função de travamento de segurança

Quando o sistema de proteção funciona repetidamente, a ferramenta trava.

Nesse caso, não é possível ligar a ferramenta, mesmo se você desligá-la e ligá-la novamente. Para liberar a trava de proteção, remova a bateria, coloque-a no carregador de bateria e espere até a carga ser completada.

## Proteção contra outros problemas

O sistema de proteção também se destina a outros problemas que poderiam causar danos à ferramenta, parando-a automaticamente. Siga o procedimento a seguir para eliminar as causas dos problemas se a operação da ferramenta houver sido temporariamente interrompida.

1. Certifique-se de que todos os interruptores estão na posição desligado e ligue a ferramenta novamente para reiniciá-la.
2. Recarregue as baterias ou troque-as por baterias recarregadas.
3. Deixe a ferramenta e as baterias esfriarem.

Se o problema não for resolvido com a restauração do sistema de proteção, entre em contato com seu centro de assistência técnica Makita.

## Ação do interruptor

**⚠️ PRECAUÇÃO:** Antes de instalar a bateria na ferramenta, verifique sempre se a ferramenta está desligada.

Para ligar a ferramenta, coloque o interruptor deslizante na posição "I (ligado)".

Para desligar a ferramenta, coloque o interruptor deslizante na posição "O (desligado)".

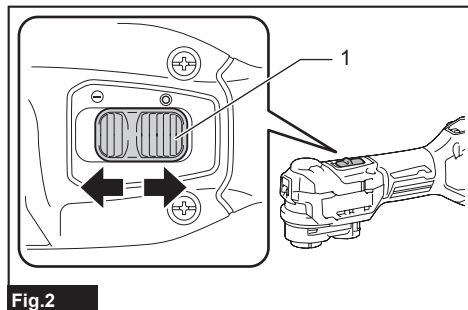


Fig.2

► 1. Interruptor deslizante

## Ajuste da taxa de oscilação

A taxa de oscilação é ajustável. Para alterar a taxa de oscilação, gire o seletor entre 1 e 6. Quanto maior o número, maior a taxa de oscilação. Pré-ajuste o seletor no número apropriado para sua peça de trabalho.

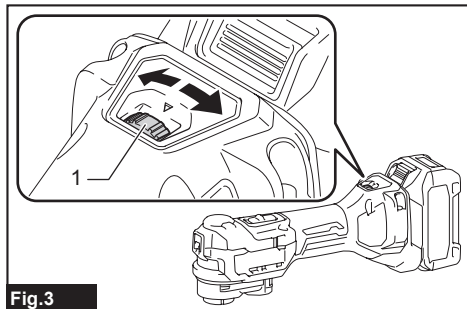


Fig.3

► 1. Seletor

**NOTA:** Não é possível girar o seletor diretamente de 1 a 6 ou de 6 a 1. Forçar o seletor pode danificar a ferramenta. Ao alterar o sentido do seletor, sempre gire o seletor movendo-o através de cada um dos números intermediários.

## Para acender a lâmpada frontal

**⚠️ PRECAUÇÃO:** Não olhe diretamente para a lâmpada ou a fonte luminosa.

Coloque o interruptor deslizante na posição "I" (ligado) para acender a lâmpada frontal. A lâmpada permanece acesa enquanto o interruptor é mantido na posição "I" (ligado).

A lâmpada frontal apaga 10 segundos depois que o interruptor é colocado na posição "O" (desligado).

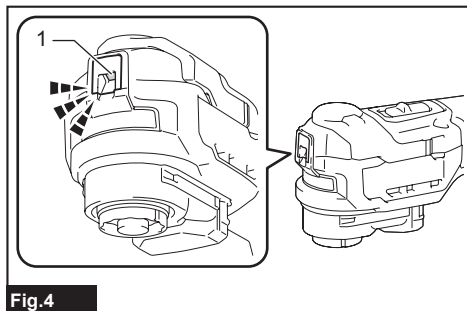


Fig.4

► 1. Lâmpada frontal

**NOTA:** Quando a proteção contra aquecimento excessivo ou a função de travamento de segurança estão atuando, a lâmpada frontal pisca por 1 minuto. Consulte a seção do sistema de proteção da ferramenta / bateria.



## Função eletrônica

A ferramenta está equipada com funções eletrônicas para facilitar a operação.

### Controle de velocidade constante

A função de controle de velocidade mantém a taxa oscilação, independentemente das condições de carga.

### Recurso de partida suave

O recurso de partida suave reduz a reação mecânica.

## Função de prevenção de reinício acidental

Se a bateria for colocada na ferramenta com o interruptor deslizante na posição "I" (ligado), não será possível ligar a ferramenta.

Para ligar a ferramenta, deslize o interruptor deslizante para posição "O" (desligado) e depois para a posição "I" (ligado).

## MONTAGEM

### Instalação ou remoção da bateria

**⚠PRECAUÇÃO:** Sempre desligue a ferramenta antes de colocar ou retirar a bateria.

**⚠PRECAUÇÃO:** Segure a ferramenta e a bateria firme ao colocar ou retirar a bateria. Falha em segurar a ferramenta e a bateria firmemente pode fazer com que elas escorreguem das mãos e sejam danificadas ou causem lesões pessoais.

Para instalar a bateria, alinhe a lingueta desta à ranhura no compartimento e encaixe-a em posição. Insira-a até o fim, até encaixar em posição com um pequeno clique. Se você puder ver o indicador vermelho, conforme mostrado na figura, isso significa que ela não está completamente encaixada.

Para retirar a bateria, deslize-a para fora ao mesmo tempo em que desliza o botão na frente da bateria.

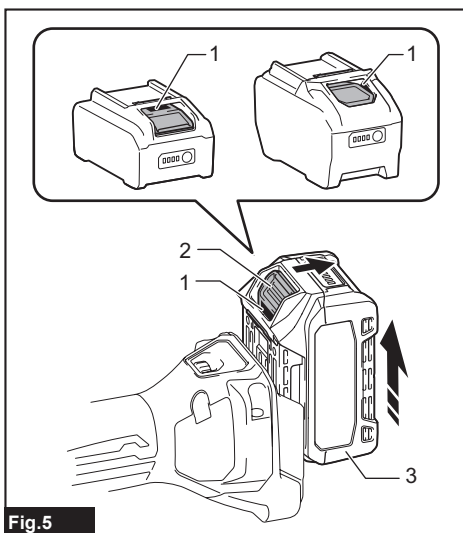


Fig. 5

► 1. Indicador vermelho 2. Botão 3. Bateria

**⚠PRECAUÇÃO:** Sempre coloque a bateria completamente, até não ver mais o indicador vermelho. Caso contrário, ela poderá cair da ferramenta acidentalmente e provocar ferimentos em você ou em alguém por perto.

**⚠PRECAUÇÃO:** Não force a colocação da bateria. Se ela não deslizar com facilidade é porque não está sendo colocada corretamente.

**⚠PRECAUÇÃO:** Verifique sempre se a ferramenta está desligada e se a bateria está retirada antes de realizar qualquer trabalho na ferramenta.

### Instalação ou remoção da ferramenta de aplicação

#### Acessório opcional

**⚠AVISO:** Não instale a ferramenta de aplicação de cabeça para baixo. A instalação da ferramenta de aplicação de cabeça para baixo pode danificar a ferramenta e provocar ferimentos graves.

**⚠PRECAUÇÃO:** Limpe a poeira e lubrifique a parte móvel da trava periodicamente. Caso contrário, a poeira poderá acumular na parte móvel da trava e impedir seu movimento suave.

**⚠PRECAUÇÃO:** Tome cuidado ao fechar a trava.

Segure a ferramenta com firmeza para instalar ou remover a ferramenta de aplicação. Não coloque sua mão ao redor da posição original da trava. A trava pode fechar repentinamente e agarrar seu dedo.

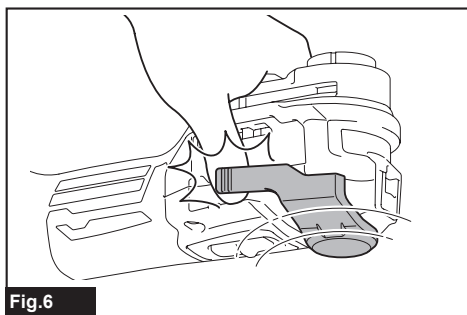


Fig.6

**OBSERVAÇÃO:** Instale a ferramenta de aplicação na direção correta, de acordo com o trabalho a ser executado. A ferramenta de aplicação pode ser instalada em ângulos sucessivos de 30 graus.

**OBSERVAÇÃO:** Não inicie a ferramenta se a trava estiver aberta. A ferramenta poderá ser danificada.

1. Abra a trava completamente até ouvir um clique. Retire o parafuso retentor.

Quando a trava está totalmente aberta, sua posição é mantida mesmo se você soltar a mão.

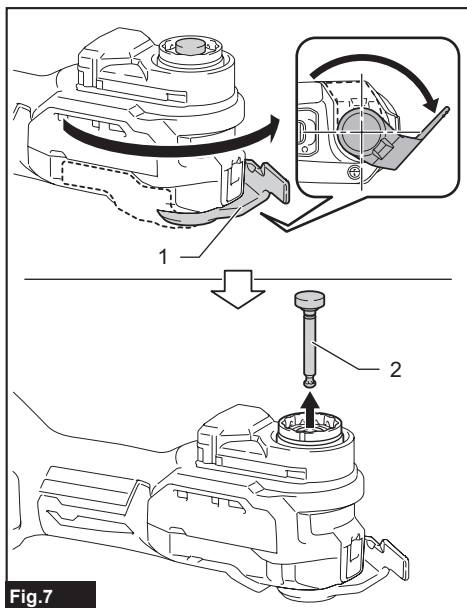


Fig.7

► 1. Trava 2. Parafuso retentor

2. Coloque uma ferramenta de aplicação (acessório opcional) no flange da ferramenta. Insira o parafuso retentor até ele parar.

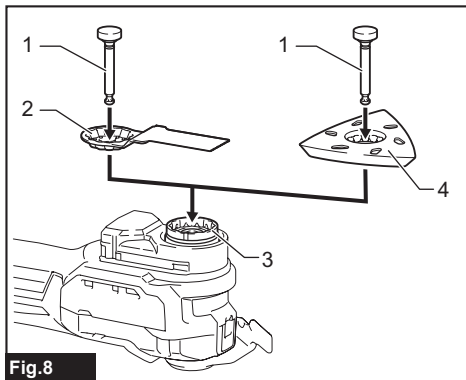


Fig.8

► 1. Parafuso retentor 2. Ferramenta de aplicação 3. Flange da ferramenta 4. Ferramenta de aplicação (base de lixamento)

3. Recoloque a trava em sua posição original.

Certifique-se sempre de que a ferramenta de aplicação está presa com firmeza em posição.

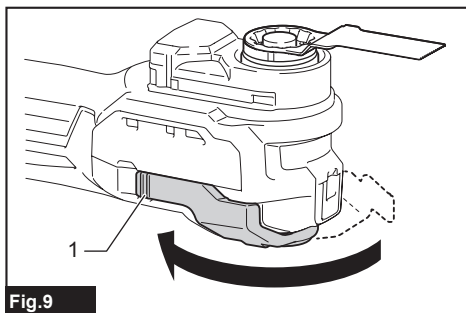


Fig.9

► 1. Trava

Para retirar a ferramenta de aplicação, siga o procedimento de instalação em ordem inversa.

**PRECAUÇÃO:** Quando for remover a ferramenta de aplicação, evite tocar nela ou na peça de trabalho imediatamente depois da operação; elas poderão estar extremamente quentes e causar queimaduras.

## Como usar a ferramenta de aplicação de lixamento

Para usar a ferramenta de aplicação de lixamento, monte a ferramenta de aplicação na base de lixamento de forma que coincida com a direção da base de lixamento.

A base de lixamento tem um sistema de instalação do tipo velcro, que permite a colocação fácil e rápida da lixa.

Como as lixas têm furos para a extração de pó, instale a lixa de modo que esses furos fiquem alinhados aos da base de lixamento.

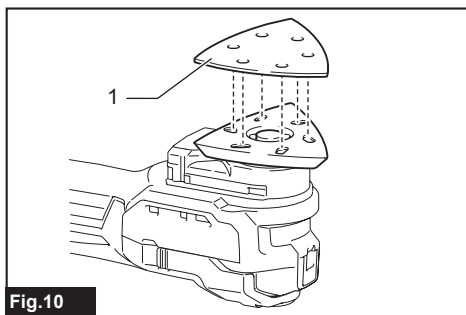


Fig.10

► 1. Lixa

Para remover a lixa, levante a ponta e puxe-a.

## OPERAÇÃO

**⚠AVISO:** Antes de ligar a ferramenta, e durante a operação, mantenha as mãos e o rosto afastados da ferramenta de aplicação.

**⚠PRECAUÇÃO:** Não aplique carga excessiva à ferramenta, pois isso poderá travar o motor e parar a ferramenta.

**⚠PRECAUÇÃO:** Não opere a ferramenta pressionando a bateria contra a ferramenta.

**OBSERVAÇÃO:** Se você operar a ferramenta usando de muita força ou aplicando pressão excessiva, o alerta de sobrecarga poderá ser acionado e a amplitude da vibração aumentará.

Se isso acontecer, afaste imediatamente a ferramenta de aplicação da peça de trabalho e a velocidade de oscilação será restabelecida. Continue a operação com uma carga apropriada.

## Corte, serragem e raspagem

**OBSERVAÇÃO:** Não force a ferramenta na direção (p. ex., na direção de qualquer um dos lados) da ferramenta de aplicação sem borda de corte. Isso poderá danificar a ferramenta.

**OBSERVAÇÃO:** Opere a ferramenta com uma carga apropriada. O uso de força ou pressão excessiva na ferramenta pode reduzir a eficiência.

Em especial, ao operar a ferramenta com uma lâmina longa (p. ex., lâmina de serra de corte profundo), a aplicação de pressão demasiada na lâmina a ponto de envergå-la pode não apenas reduzir a eficiência, como também ativar o sistema de proteção.

Coloque a ferramenta de aplicação sobre a peça de trabalho. Mova a ferramenta para a frente, de forma que o movimento da ferramenta de aplicação não perca velocidade.

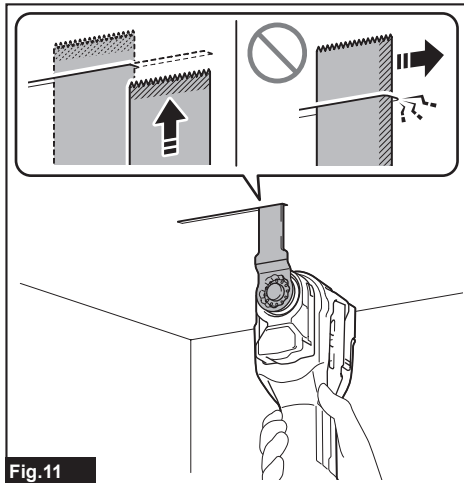


Fig.11

**NOTA:** É recomendável pré-ajustar a taxa de oscilação entre 4 e 6 antes da operação de corte.

**NOTA:** A movimentação da ferramenta a uma velocidade adequada faz com que o pó de serra seja ejetado suavemente. Isso ajuda a obter uma operação eficiente.

**NOTA:** A serra redonda é recomendada para o corte em linhas retas longas.

## Lixamento

**OBSERVAÇÃO:** Para lixar madeira, não reutilize uma lixa que tenha sido usada para lixar metal.

**OBSERVAÇÃO:** Não utilize uma lixa gasta ou sem granulação.

Aplique a lixa à peça de trabalho.

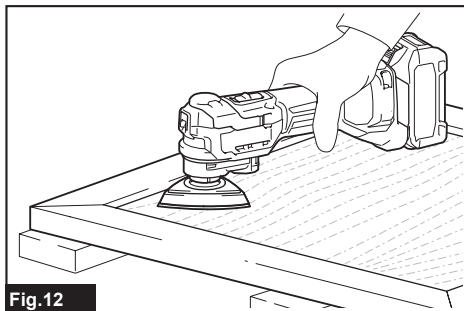


Fig.12

**NOTA:** Antes da operação, recomenda-se determinar uma taxa de oscilação apropriada lixando-se uma amostra do material a título de teste.

**NOTA:** Recomenda-se não alterar a granulação da lixa até terminar o lixamento de toda a superfície da peça de trabalho. A troca da granulação da lixa no meio da operação pode resultar em um acabamento grosseiro.

## Acoplamento para pó para operações de lixamento

### Acessório opcional

**⚠️PRECAUÇÃO:** Não use o acoplamento para extração de pó ao lixar metal. A aspiração de faíscas ou partículas quentes pode resultar na formação de fumaça e ignição.

## Como instalar o acoplamento para pó

1. Retire o parafuso retentor e a ferramenta de aplicação.
  2. Coloque o acoplamento para pó com os fechos alinhados aos entalhes na ferramenta.
- Deslize o acoplamento para pó conforme mostrado na ilustração.

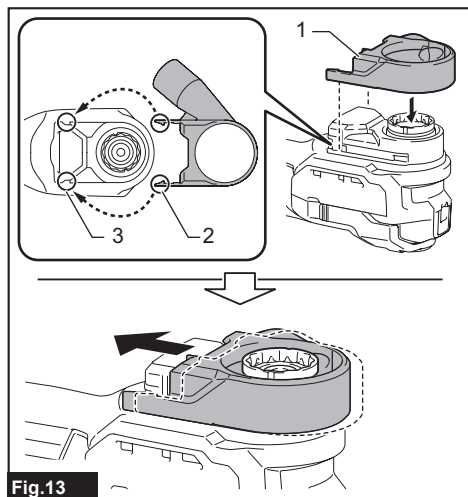


Fig.13

► 1. Acoplamento para pó 2. Fecho 3. Entalhe

3. Instale a base de lixamento e o parafuso retentor.
4. Conecte a mangueira do aspirador ao acoplamento para extração de pó.

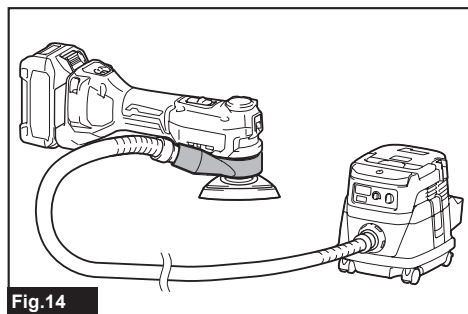


Fig.14

## Como remover o acoplamento para pó

1. Para remover o acoplamento para pó, retire o parafuso retentor e a base de lixamento.
2. Deslize o acoplamento para pó enquanto abre os fechos com as mãos, conforme mostrado na ilustração, e retire o acoplamento para pó da ferramenta.

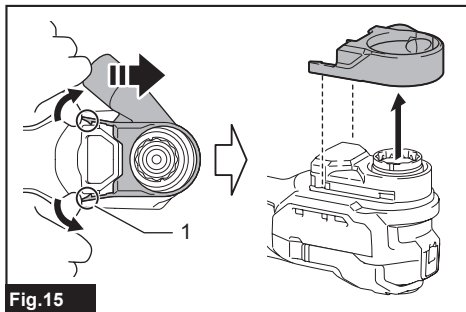


Fig.15

► 1. Fecho

## MANUTENÇÃO

**⚠️PRECAUÇÃO:** Certifique-se sempre de que a ferramenta esteja desligada e a bateria retirada antes de realizar qualquer inspeção ou manutenção.

**OBSERVAÇÃO:** Nunca use gasolina, benzina, diluente, álcool ou produtos semelhantes. Pode ocorrer descoloração, deformação ou rachaduras.

Para manter a SEGURANÇA e a CONFIABILIDADE do produto, os reparos e qualquer outra manutenção ou ajustes devem ser feitos pelos centros autorizados de assistência técnica da Makita ou na própria fábrica da Makita, utilizando sempre peças originais Makita.

## ACESSÓRIOS OPCIONAIS

**⚠️PRECAUÇÃO:** Os acessórios ou extensões especificados neste manual são recomendados para utilização com a ferramenta Makita. A utilização de quaisquer outros acessórios ou extensões pode causar risco de ferimentos. Utilize o acessório ou extensão apenas para o fim a que se destina.

Se necessitar de informações adicionais relativas a estes acessórios, solicite-as ao centro de assistência técnica Makita em sua região.

- Lâmina de serra segmentada
- Lâmina de serra redonda
- Lâmina de serra de corte profundo

- Raspador (rígido)
- Raspador (flexível)
- Lâmina serrilhada segmentada
- Cortador de juntas
- Removedor HM
- Lâmina de serra segmentada HM
- Placa de lixamento HM
- Lâmina de serra segmentada de diamante
- Base de lixamento
- Lixa triangular (vermelha / branca / preta)
- Lã triangular (média / grossa / sem granulação)
- Feltro de polimento triangular
- Acoplamento para extração de pó
- Baterias e carregadores originais Makita

**NOTA:** Alguns itens da lista podem estar incluídos na embalagem da ferramenta como acessórios padrão. Eles podem variar de país para país.





**SAC MAKITA**  
**0800-019-2680**  
**sac@makita.com.br**

## **Makita do Brasil Ferramentas Elétricas Ltda.**

Rodovia BR 376, KM 506, 1 CEP: 84043-450 – Bairro Industrial - Ponta Grossa – PR, CNPJ : 45.865.920/0006-15

**[www.makita.com.br](http://www.makita.com.br)**

885A83-219  
PTBR  
20240509