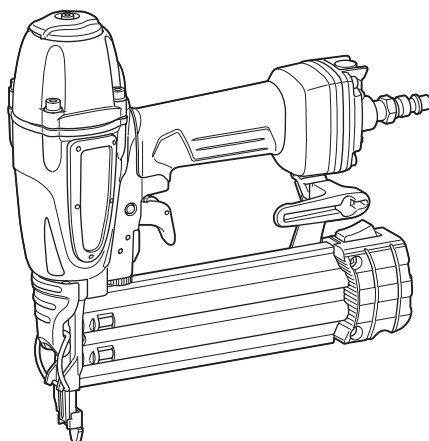


MANUAL DE INSTRUÇÕES



Pinador Pneumático

AF506



Leia este manual antes de usar a ferramenta.

ESPECIFICAÇÕES

Modelo:	AF506
Pressão do ar	0,49 - 0,83 MPa (4,9 - 8,3 bar)
Bitola dos pregos	Bitola 18
Comprimento dos pinos	15 mm - 50 mm
Capacidade de pinos	100 unidades
Diâmetro mínimo da mangueira	6,5 mm
Óleo para ferramenta pneumática	ISO VG32 ou equivalente
Dimensões (C x L x A)	250 mm x 70 mm x 256 mm
Peso líquido	1,3 kg

- Em função do nosso contínuo programa de pesquisa e desenvolvimento, as especificações que constam neste manual estão sujeitas a mudanças sem aviso prévio.
- As especificações podem diferir de país para país.

Símbolos

A seguir, estão os símbolos usados para esta ferramenta. Certifique-se de que compreende o seu significado antes da utilização.



Leia o manual de instruções.



Use óculos de segurança.



Use protetores auditivos.



Não use em andaimos ou escadas.

Indicação de uso

Esta ferramenta se destina à fixação de trabalhos internos e móveis.

Ela não é indicada para cravar fixadores diretamente em superfícies rígidas, tais como aço e concreto.

Ruído

O nível A de ruído ponderado típico foi determinado de acordo com EN792:

Nível de pressão sonora (L_{pA}): 86 dB (A)

Nível de potência sonora (L_{WA}): 91 dB (A)

Desvio (K): 3 dB (A)

AVISO: Usar protetor auditivo.

Vibração

O valor total de vibrações foi determinado de acordo com EN792:

Emissão de vibrações (a_n): 2,5 m/s² ou menos

Desvio (K): 1,5 m/s²

NOTA: O valor declarado da emissão de vibração foi medido de acordo com o método de teste padrão e pode ser usado para comparação entre ferramentas.

NOTA: O valor declarado da emissão de vibração também pode ser usado em uma avaliação preliminar de exposição.

AVISO: A emissão de vibração durante o uso real da ferramenta elétrica pode ser diferente do valor declarado da emissão, conforme a maneira como a ferramenta é usada.

AVISO: Certifique-se de se familiarizar com as medidas de segurança para proteção do operador, as quais são baseadas em uma estimativa da exposição em condições reais de uso (levando em conta todas as partes do ciclo operacional além do tempo de disparo, como quantas vezes a ferramenta é desligada e funciona em vazio).

AVISOS DE SEGURANÇA

Avisos de segurança do pregador/grampeador pneumático

AVISO: Leia todos os avisos de segurança e todas as instruções. Se os avisos e as instruções não forem seguidos, poderá ocorrer ferimentos sérios, choque elétrico e/ou incêndio.

Guarde todos esses avisos e instruções para futuras referências.

Para sua segurança pessoal e operação e manutenção adequadas da ferramenta, leia este manual de instruções antes de usar a ferramenta.

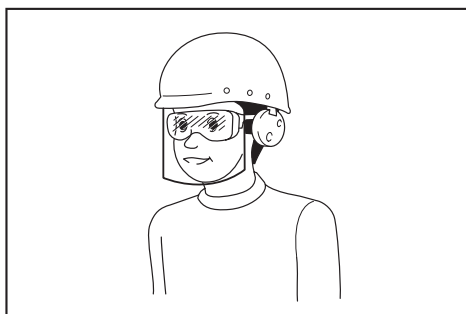
Segurança geral

1. Todos os demais usos além daqueles ao qual a ferramenta se destina são proibidos. As ferramentas de cravação de fixadores com acionamento por contato contínuo ou acionamento por contato somente devem ser usadas em aplicações de produção.

2. Mantenha os dedos afastados do gatilho quando não estiver operando esta ferramenta e ao passar de uma posição de operação para outra.
3. Perigos múltiplos. Leia e entenda as instruções de segurança antes de conectar, desconectar, carregar, operar, realizar a manutenção, trocar acessórios ou trabalhar próximo à ferramenta. Deixar de fazer isto pode resultar em ferimentos sérios.
4. Mantenha todas as partes do corpo como mãos e pernas afastadas da linha de disparo e certifique-se de que o fixador não pode penetrar a peça de trabalho em partes do corpo.
5. Ao usar a ferramenta, lembre-se de que o fixador pode ricochetear e causar ferimentos.
6. Segure a ferramenta com firmeza e esteja preparado para reagir a um recuo.
7. Somente operadores tecnicamente capacitados devem usar a ferramenta de cravação de fixadores.
8. Não modifique a ferramenta de cravação de fixadores. Modificações podem reduzir a eficácia das medidas de segurança e aumentar os riscos do operador e de pessoas próximas.
9. Não descarte o manual de instruções.
10. Não use a ferramenta se ela estiver danificada.
11. Tome cuidado ao manusear fixadores, especialmente ao carregar e descarregar a ferramenta, uma vez que eles são pontiagudos e podem causar ferimentos.
12. Antes de usar a ferramenta, verifique sempre se há peças quebradas, frouxas ou desgastadas.
13. Não tente alcançar pontos distantes. Use somente em uma área de trabalho segura. Mantenha sempre os pés assentados no chão com firmeza e equilíbrio.
14. Mantenha as demais pessoas afastadas (ao trabalhar em uma área onde existir a possibilidade de passagem de pessoas). Identifique claramente a sua área de trabalho.
15. Nunca aponte a ferramenta para si mesmo ou para outras pessoas.
16. Não deixe o dedo no gatilho ao pegar a ferramenta, passar de uma área ou posição de trabalho para outra, ou ainda ao caminhar. Deixar o dedo no gatilho pode causar o funcionamento acidental. Para ferramentas com acionamento seletivo, verifique sempre se o modo correto está selecionado antes de usar a ferramenta.
17. Use somente luvas que proporcionem uma sensação de tato adequada e permitam controlar com segurança os gatilhos e dispositivos de ajuste.
18. Ao parar de usar a ferramenta, coloque-a sobre uma superfície plana. Se decidir usar o gancho fornecido com a ferramenta, pendure-a com segurança em uma superfície estável.
19. Não opere a ferramenta se estiver, alcoolizado, drogado ou similar.

Perigos de lançamento de projéteis

1. A ferramenta de cravação de fixadores deve ser desconectada ao descarregar fixadores, fazer ajustes, reparar emperramentos ou trocar acessórios.
2. Durante a operação, cuide para que os fixadores penetrem corretamente no material e não ricocheteiem/disparem incorretamente na direção do operador ou de pessoas próximas.
3. Durante a operação, detritos da peça de trabalho e do sistema de fixação/alceamento podem ser descarregados.
4. Use sempre óculos de proteção para proteger os olhos contra ferimentos ao usar ferramentas elétricas. Os óculos de proteção devem atender à norma ANSI Z87.1 nos EUA, à norma EN 166 na Europa, ou à norma AS/NZS 1336 na Austrália/Nova Zelândia. Na Austrália/Nova Zelândia, o uso de um protetor facial também é exigido por lei para a proteção do rosto.



É responsabilidade do empregador garantir que os equipamentos de proteção individual apropriados sejam usados pelos operadores da ferramenta ou por outras pessoas que estiverem na área de trabalho imediata.

5. Os riscos a outras pessoas devem ser avaliados pelo operador.
6. Tome cuidado com ferramentas que não estejam em contato com as peças de trabalho, uma vez que elas podem ser disparadas acidentalmente e ferir o operador ou pessoas próximas.
7. Certifique-se sempre de que a ferramenta está seguramente em contato com a peça de trabalho e que não pode escorregar.
8. Use proteção auditiva para proteger seus ouvidos contra o ruído da exaustão e equipamento de proteção para a cabeça. Use também roupas leves, mas não folgadas. As mangas devem ser abotoadas ou enroladas. Não use gravata.

Perigos operacionais

1. Segure a ferramenta corretamente e esteja pronto para reagir a movimentos normais ou súbitos, como um recuo, por exemplo.
2. Mantenha-se equilibrado, com os pés assentados com segurança no chão.
3. Óculos de segurança apropriados devem ser usados e luvas e roupas de proteção adequadas são recomendadas.
4. Equipamentos de proteção auditiva adequados devem ser usados.

5. **Use uma fonte de energia correta, conforme designado no manual de instruções.**
6. **Não use a ferramenta em plataformas móveis ou na traseira de caminhões.** O movimento repentino da plataforma pode provocar a perda de controle da ferramenta e causar ferimentos.
7. **Assuma sempre que há fixadores na ferramenta.**
8. **Não tente fazer o trabalho rápido demais ou forçar a ferramenta. Manuseie a ferramenta cuidadosamente.**
9. **Preste atenção onde está pisando e mantenha o equilíbrio ao usar a ferramenta.** Certifique-se de que ninguém está embaixo ao trabalhar em locais altos, e prenda a mangueira de ar para evitar acidentes se houver uma movimentação ou queda repentina.
10. **Em telhados e outros locais altos, aparafuse os fixadores conforme você move-se adiante.** É fácil perder o equilíbrio se você aparafusar os fixadores movendo-se para trás. Ao aparafusar fixadores contra uma superfície perpendicular, trabalhe de cima para baixo. Você ficará menos cansado se executar as operações de aparafusamento desta maneira.
11. **Se você aparafusar um fixador em cima de outro por engano ou acertar um nó na madeira, o fixador se dobrará ou a ferramenta ficará emperrada. O fixador pode ser expelido e atingir alguém, ou a própria ferramenta pode reagir perigosamente. Coloque os fixadores com cuidado.**
12. **Não deixe a ferramenta carregada ou o compressor de ar sob pressão no sol por um longo período. Certifique-se de que pós, areia, cacos e materiais estranhos não entrem na ferramenta quando colocá-la em algum lugar.**
13. **Nunca tente aparafusar fixadores a partir da parte interna e externa ao mesmo tempo.** Os fixadores podem sair do outro lado e/ou ser expelidos, criando um grave risco.

Riscos de movimentos repetitivos

1. **Ao usar a ferramenta por períodos de tempo prolongados, o operador poderá sentir desconforto nas mãos, braços, ombros, pescoço e outras partes do corpo.**
2. **Ao usar a ferramenta, o operador deve usar uma postura adequada, mas ergonômica. Mantenha os pés firmemente assentados no chão para evitar posturas desajeitadas e sem equilíbrio.**
3. **Se o operador sentir sintomas persistentes ou recorrentes de desconforto, dor localizada, latejamento, dor persistente, formigamento, dormência, sensação de queimação ou enrijecimento, não ignore estes sinais de aviso. O operador deverá consultar um profissional de saúde qualificado a respeito das atividades em geral.**
4. **O uso contínuo da ferramenta pode causar lesões por esforços repetitivos devido ao recuo produzido por ela.**
5. **Para evitar lesões por esforços repetitivos, o operador não deve se esticar para alcançar pontos distantes nem usar força excessiva. Além disso, o operador deve fazer intervalos para descansar quando se sentir fatigado.**

6. **Realize uma avaliação de riscos para os perigos de movimentos repetitivos. Ela deve se concentrar em distúrbios musculoesqueléticos e basear-se preferencialmente na premissa de que a atenuação da fadiga durante o trabalho é eficaz na redução dos distúrbios.**

Perigos relacionados a acessórios e materiais de consumo

1. **Antes de trocar/substituir acessórios como o contato da peça de trabalho, ou de fazer ajustes, desconecte a fonte de suprimento de energia da ferramenta, como por exemplo, o suprimento de ar, gás ou as baterias, conforme aplicável.**
2. **Use somente os tamanhos e tipos dos acessórios fornecidos pelo fabricante.**
3. **Use somente os lubrificantes recomendados neste manual.**

Perigos no local de trabalho

1. **Escorregões, tropeços e quedas são as principais causas de ferimentos no local de trabalho. Fique atento a superfícies escorregadias causadas pelo uso da ferramenta e também a riscos de tropeços causados pela mangueira de ar.**
2. **Tome cuidado adicional em ambientes com os quais não esteja familiarizado. Perigos ocultos podem existir, tais como linhas de eletricidade ou outras linhas de utilidades.**
3. **Esta ferramenta não deve ser usada em atmosferas potencialmente explosivas, uma vez que não é isolada contra o contato com componentes energizados.**
4. **Certifique-se sempre de que não existem cabos elétricos, tubulações de gás ou outros elementos que possam representar um perigo se danificados pelo uso da ferramenta.**
5. **Mantenha a área de trabalho limpa e bem iluminada. Áreas desorganizadas ou escuras são propícias a acidentes.**
6. **Podem existir regulamentações locais referentes a ruído, as quais devem ser cumpridas mantendo os níveis de ruído dentro dos limites especificados. Em alguns casos, barreiras podem ser usadas para conter o ruído.**

Perigos relacionados a poeiras e escapes da ferramenta

1. **Verifique sempre a área ao seu redor. O ar que escapa da ferramenta pode atingir e deslocar poeiras ou objetos, os quais podem atingir o operador ou pessoas próximas.**
2. **Direcione o escape de modo a minimizar a ressuspensão de poeiras em um ambiente empoeirado.**
3. **Se houver emissão de poeiras ou objetos na área de trabalho, reduza a emissão tanto quanto possível para reduzir os perigos à saúde e o risco de ferimentos.**

Perigos associados a ruído

1. **A exposição a altos níveis de ruído sem proteção pode causar perda de audição permanente e incapacitante, além de outros problemas como zumbido no ouvido (ruído semelhante a um apito, tinido, sibilo ou murmúrio).**

2. Realize uma avaliação de riscos para os perigos de emissão de ruídos na área de trabalho e implemente os controles apropriados para tais perigos.
3. Controles apropriados para reduzir este risco incluem, entre outros, o uso de materiais de amortecimento para impedir que as peças de trabalho emitam ruído.
4. Use equipamentos de proteção auditiva apropriados.
5. Opere e realize a manutenção da ferramenta conforme recomendado nestas instruções para evitar o aumento desnecessário nos níveis de ruído.
6. Aplique medidas de redução de ruídos, por exemplo, colocando as peças de trabalho em apoios que abafem o som.
7. Nunca carregue uma ferramenta pneumática pela mangueira.
8. Nunca arraste uma ferramenta pneumática pela mangueira.
9. Ao usar ferramentas pneumáticas, não ultrapassa a pressão máxima de trabalho.
10. As ferramentas pneumáticas devem ser acionadas somente por ar comprimido à mais baixa pressão requerida para o processo de trabalho, de modo a reduzir os níveis de ruído e vibração e minimizar o desgaste.
11. O uso de oxigênio ou gases combustíveis para operar ferramentas pneumáticas cria perigos de incêndio e explosão.
12. Tome cuidado ao usar ferramentas pneumáticas, uma vez que elas podem esfriar, afetando o agarramento e o controle.

Perigos associados a vibrações

1. A emissão de vibrações durante a operação depende da força de agarramento, da força da pressão de contato, da direção do trabalho, do ajuste da fonte de energia, da peça de trabalho e do apoio da peça de trabalho. Realize uma avaliação de riscos para os perigos de emissão de vibração e implemente os controles apropriados para tais perigos.
2. A exposição a vibrações pode causar danos incapacitantes aos nervos e à circulação sanguínea dos braços e mãos.
3. Use roupas quentes ao trabalhar em locais frios, mantendo suas mãos aquecidas e secas.
4. Se sentir dormência, formigamento, dor ou perceber que a pele está pálida nos dedos e mãos, consulte um profissional de saúde ocupacional qualificado a respeito das atividades em geral.
5. Opere e realize a manutenção da ferramenta conforme recomendado nestas instruções para evitar o aumento desnecessário nos níveis de vibração.
6. Segure a ferramenta com segurança mas sem agarrar com força demasiada, uma vez que o risco decorrente de vibrações é geralmente maior quando a força de agarramento é maior.

Avisos adicionais para ferramentas pneumáticas

1. Ar comprimido pode provocar ferimentos sérios.
2. Desligue sempre o suprimento de ar e desconecte a ferramenta do suprimento de ar quando não estiver sendo usada.
3. Desconecte sempre a ferramenta do suprimento de ar comprimido antes de trocar acessórios, fazer ajustes ou reparos, e quando passar de uma área de operação para outra.
4. Mantenha os dedos afastados do gatilho quando não estiver operando a ferramenta e ao passar de uma posição de operação para outra.
5. Nunca dirija o fluxo de ar comprimido para si mesmo ou outras pessoas.
6. O chicoteamento de mangueiras pode provocar ferimentos sérios. Verifique sempre se existem mangueiras ou conexões danificadas ou soltas.

Dispositivos de segurança

1. **Certifique-se de que todos os sistemas de segurança estejam funcionando antes de iniciar a operação.** A ferramenta não deve ser operada se somente o gatilho do interruptor estiver puxado ou somente o braço de contato estiver pressionado contra a madeira. Ela deve funcionar somente quando ambas as ações são executadas. Descarregue os fixadores e coloque o impulsor na posição totalmente puxada, e então teste se há falha na operação.
2. **Prender o gatilho na posição acionado é muito perigoso.** Nunca tente prender o gatilho.
3. **Não tente manter o elemento de contato ou outros dispositivos de segurança pressionados usando fita adesiva ou arame.** Pode ocorrer ferimento grave ou morte.

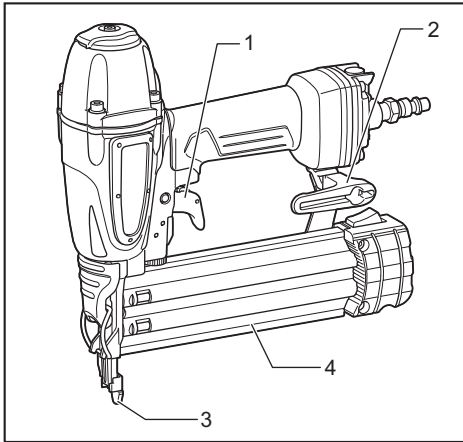
Manutenção

1. **Faça a limpeza e manutenção logo após terminar o trabalho.** Mantenha a ferramenta em condições perfeitas. Lubrifique partes móveis para evitar oxidação e minimizar desgaste por fricção. Limpe toda a poeira dos componentes.
2. **Solicite ao centro de assistência técnica autorizada da Makita para fazer inspeções periódicas da ferramenta.**
3. **Para manter a SEGURANÇA e CONFIABILIDADE dos produtos, manutenção e reparos devem ser executados pelo centro de assistência técnica autorizada da Makita, usando sempre peças de reposição da Makita.**
4. **Siga as regulamentações locais ao descartar a ferramenta.**

GUARDE ESTAS INSTRUÇÕES.

⚠️AVISO: NÃO permita que o conforto ou a familiaridade com o produto (adquiridos com o uso repetido) substitua a aderência estrita às regras de segurança da ferramenta. O USO INCORRETO ou falha em seguir as regras de segurança descritas neste manual de instruções pode causar ferimentos graves.

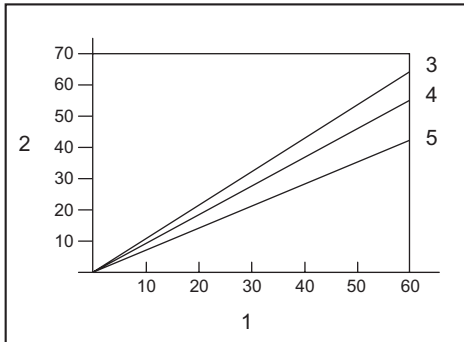
DESCRIÇÃO DAS PEÇAS



► 1. Gatilho 2. Gancho 3. Adaptador da ponta (elemento de contato) 4. Carregador

INSTALAÇÃO

Seleção do compressor



1. Frequência de colocação de pregos (vezes/min)
2. Volume de saída de ar do compressor por minuto (L/min) 3. 0,83 MPa (8,3 bar) 4. 0,74 MPa (7,4 bar) 5. 0,64 MPa (6,4 bar)

O compressor de ar deve atender aos requisitos da norma EN60335-2-34.

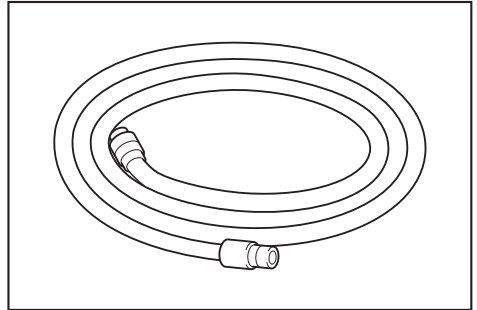
Selecione um compressor com pressão e vazão suficientes para assegurar uma operação eficiente e econômica. O gráfico mostra a relação entre a frequência de colocação de pregos, a pressão aplicável e a vazão de saída de ar do compressor.

Assim, por exemplo, se os pregos são colocados a uma taxa aproximada de 60 vezes por minuto e a uma pressão de 0,74 MPa (7,4 bar), um compressor com uma vazão superior a 55 litros/minuto é necessário.

Reguladores de pressão devem ser usados para limitar a pressão ao valor nominal da ferramenta quando a pressão de suprimento do ar exceder a pressão nominal da ferramenta. A não observância desta instrução pode resultar em ferimentos sérios no operador da ferramenta ou em outras pessoas nas proximidades.

Seleção da mangueira de ar

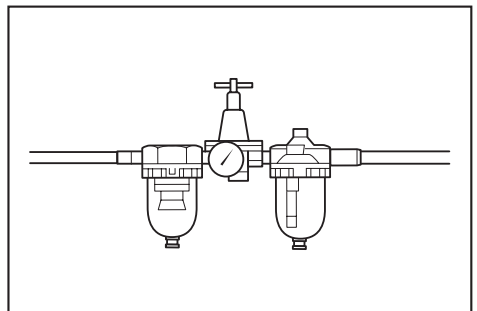
⚠PRECAUÇÃO: Uma baixa vazão de saída de ar do compressor, ou uma mangueira de ar longa ou com diâmetro menor em relação à frequência de colocação de pregos podem causar uma redução na capacidade de cravação da ferramenta.



Utilize uma mangueira de ar com o maior diâmetro e menor comprimento possíveis para assegurar uma operação de cravação contínua e eficiente.

Com uma pressão de ar de 0,49 MPa (4,9 bar), recomenda-se uma mangueira de ar com diâmetro interno acima de 6,5 mm e um comprimento menor que 20 m quando o intervalo entre cada cravação for de 0,5 segundo. As mangueiras de suprimento de ar devem ser compatíveis com uma pressão mínima de trabalho de 1,03 MPa (10,3 bar) ou 150 por cento da pressão máxima produzida no sistema, o que for maior.

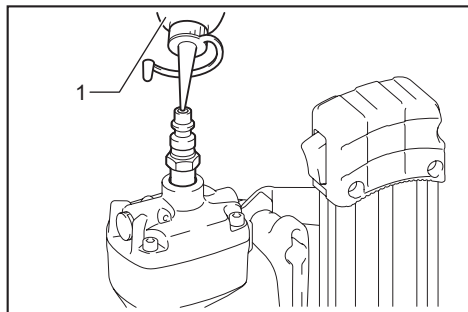
Lubrificação



Para assegurar o desempenho máximo, instale um conjunto de ar comprimido (lubrificador, regulador e filtro de ar) o mais próximo possível da ferramenta. Ajuste o lubrificador para que uma gota de óleo seja dispensada a cada 50 pinos.

Se um conjunto de ar comprimido não for usado, lubrifique a ferramenta com óleo para ferramenta pneumática, adicionando 2 (duas) ou 3 (três) gotas de óleo na conexão de ar. Isto deve ser feito antes e depois de cada utilização.

Para se obter uma lubrificação adequada, a ferramenta deve ser disparada algumas vezes depois que o óleo para ferramenta pneumática for adicionado.

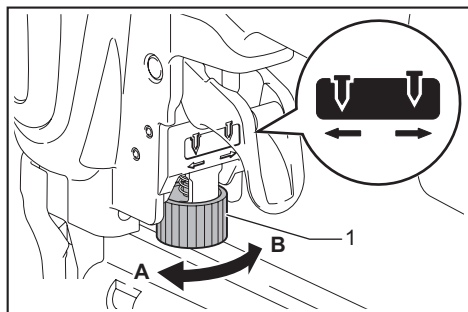


► 1. Óleo para ferramenta pneumática

DESCRIÇÃO FUNCIONAL

⚠PRECAUÇÃO: Desconecte sempre a mangueira antes de ajustar ou verificar o funcionamento da ferramenta.

Ajuste da profundidade de colocação de pregos



► 1. Ajustador

Para ajustar a profundidade da cravação dos pregos, gire o ajustador.

A profundidade máxima é obtida quando o ajustador é girado totalmente na direção A, conforme mostrado na figura. Conforme o ajustador é girado na direção B, ela diminui.

Se os pregos não estiverem sendo inseridos a uma profundidade suficiente mesmo com o ajustador totalmente girado na direção A, aumente a pressão do ar.

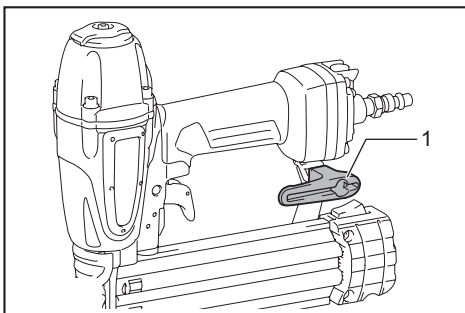
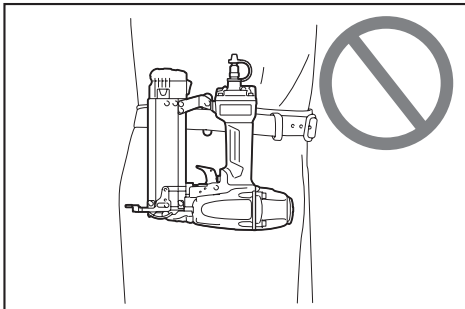
Se os pregos estiverem sendo inseridos a uma profundidade muito grande mesmo com o ajustador totalmente girado na direção B, diminua a pressão do ar.

De modo geral, a vida útil de serviço da ferramenta será maior quando ela for usada com uma pressão de ar mais baixa e com o ajustador regulado para a maior profundidade de colocação dos pregos.

Gancho

⚠PRECAUÇÃO: Nunca pendure a ferramenta em um local alto ou numa superfície potencialmente instável.

⚠PRECAUÇÃO: Não pendure o gancho no cinto. Se o pregador acidentalmente cair, ele pode disparar indevidamente e causar ferimentos pessoais.



► 1. Gancho

O gancho é um meio conveniente para se pendurar a ferramenta temporariamente.

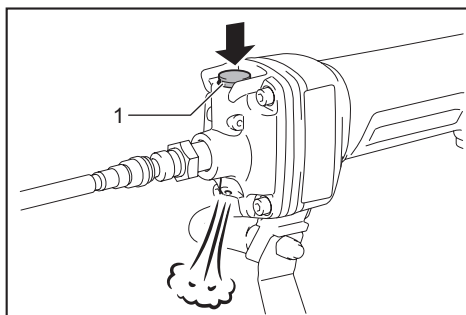
Exaustor de ar

⚠PRECAUÇÃO: Não aponte a abertura de ejeção do exaustor de ar para qualquer pessoa. Além disso, mantenha as mãos e os pés longe da abertura de ejeção. Se o botão do exaustor de ar for empurrado acidentalmente, ele pode causar ferimento pessoal.

⚠PRECAUÇÃO: Sempre cheque a área ao redor antes de usar o exaustor de ar. Pó ou objetos soprados podem atingir alguém.

⚠PRECAUÇÃO: Não conecte ou desconecte a mangueira de ar enquanto estiver empurrando o botão do exaustor de ar.

O ar suprido à ferramenta também pode ser usado como um exaustor de ar. Você pode limpar a área de trabalho pressionando o botão na extremidade da pega.



► 1. Botão

OBSERVAÇÃO: Após usar o exaustor de ar, a força de aparafusamento da ferramenta irá diminuir temporariamente. Neste caso, espere até que a pressão de ar seja recuperada.

OBSERVAÇÃO: Execute um jato de teste se for usar o exaustor de ar imediatamente depois de o óleo ser aplicado. O óleo pode ser pulverizado no ar.

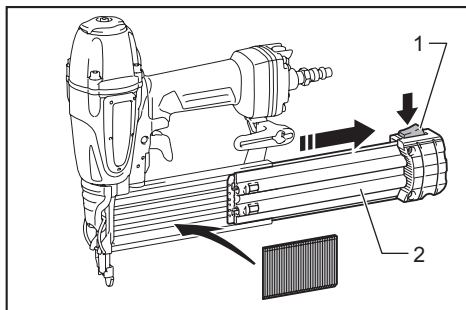
MONTAGEM

PRECAUÇÃO: Desconecte sempre a mangueira antes de executar qualquer trabalho na ferramenta.

Como colocar pregos

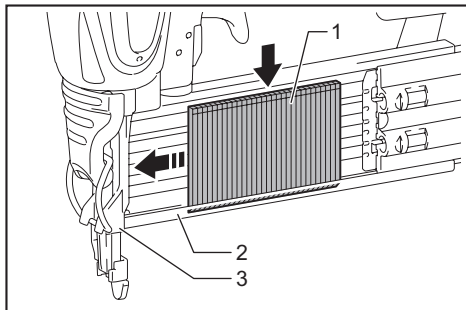
PRECAUÇÃO: Coloque sempre pregos do mesmo tipo, tamanho e de comprimento uniforme no carregador.

1. Para abrir o carregador, puxe a porta deslizante enquanto pressiona a alavanca para baixo.



► 1. Alavanca 2. Porta deslizante

2. Alinhe a ponta dos pregos na fenda do carregador e empurre-os na direção da abertura de disparo.



► 1. Prego 2. Fenda 3. Abertura de disparo

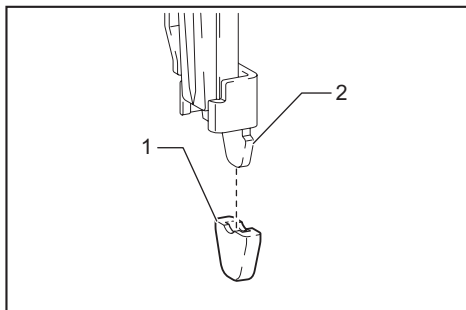
3. Feche a porta deslizante até que esteja travada.

PRECAUÇÃO: Não coloque o dedo no trilho da porta deslizante. Seu dedo pode ficar preso na porta deslizante.

PRECAUÇÃO: Quando não estiver em uso, retire todos os pregos do carregador e feche a porta deslizante.

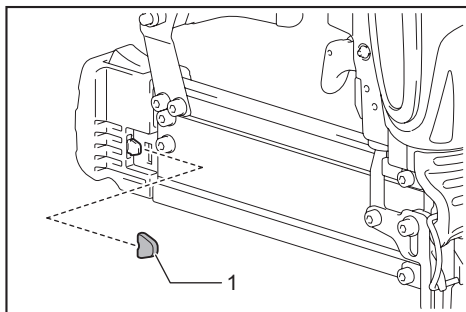
Adaptador da ponta

Para evitar que a superfície da peça de trabalho seja arranhada ou danificada, use o adaptador da ponta.



► 1. Adaptador da ponta 2. Elemento de contato

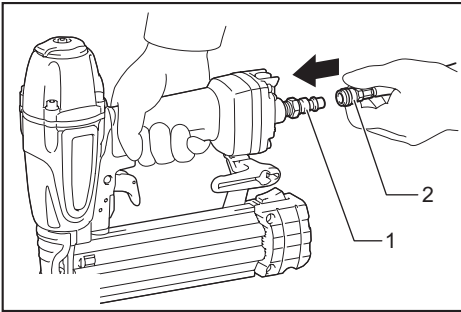
Um adaptador da ponta de reserva fica guardado no local mostrado na figura.



► 1. Adaptador da ponta de reserva

Como conectar a mangueira de ar

⚠️ PRECAUÇÃO: Não deixe o dedo no gatilho quando estiver conectando a mangueira de ar.



► 1. Conexão de ar 2. Luva de ar

Deslize a luva de ar da mangueira de ar sobre a conexão de ar da ferramenta. Certifique-se de que a luva de ar encaixe com firmeza em posição quando instalada na conexão de ar.

Um acoplamento de mangueira deve ser instalado na ferramenta, ou próximo a ela, de forma que o reservatório de pressão descarregue quando o acoplamento do suprimento de ar for desconectado.

OPERAÇÃO

⚠️ PRECAUÇÃO: Certifique-se de que todos os sistemas de segurança estão em condições de funcionamento antes da operação.

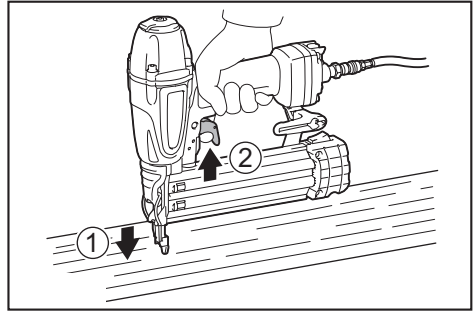
Verificação do acionamento correto antes da operação

Antes da operação, verifique sempre os pontos a seguir.

- Certifique-se de que a ferramenta não opera somente conectando a mangueira de ar.
- Certifique-se de que a ferramenta não opera somente puxando o gatilho.
- Certifique-se de que a ferramenta não opera somente colocando o elemento de contato contra a peça de trabalho, sem puxar o gatilho.

Como cravar pregos

Para cravar um prego, coloque o elemento de contato contra a peça de trabalho antes de apertar o gatilho.



⚠️ PRECAUÇÃO: COM O GATILHO APERTADO ATÉ A METADE, pode ocorrer uma cravação inesperada se o elemento de contato entrar em contato novamente com a peça de trabalho ou com outra superfície sob influência de um recuo.

Para evitar essa cravação inesperada, proceda da seguinte maneira:

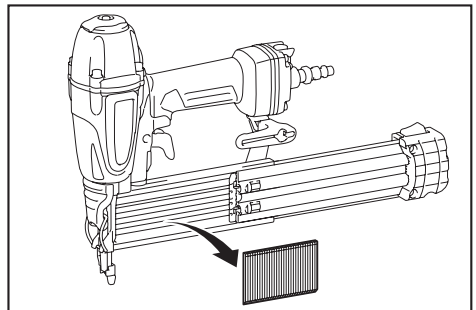
- Não use força excessiva ao colocar o elemento de contato contra a peça de trabalho.
- Aperte o gatilho completamente e mantenha-o assim por 1-2 segundos depois da cravação.

Como remover pregos emperrados

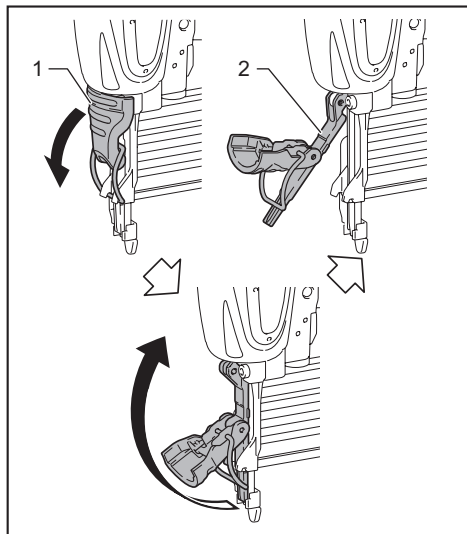
⚠️ AVISO: Antes de remover pregos, desconecte sempre a mangueira.

⚠️ PRECAUÇÃO: Não use pregos ou pentes de pregos deformados. Fazer isto pode causar uma alimentação irregular de pregos.

1. Abra a porta deslizante e retire os pregos do carregador.



2. Com a porta deslizante aberta, puxe o engate para abrir a porta e retire os pregos.



- 1. Engate 2. Porta

MANUTENÇÃO

⚠️ PRECAUÇÃO: Desconecte sempre a mangueira antes de fazer uma inspeção ou manutenção.

OBSERVAÇÃO: Nunca use gasolina, benzina, diluente, álcool ou produtos semelhantes. Pode ocorrer descoloração, deformação ou rachaduras.

Pinos

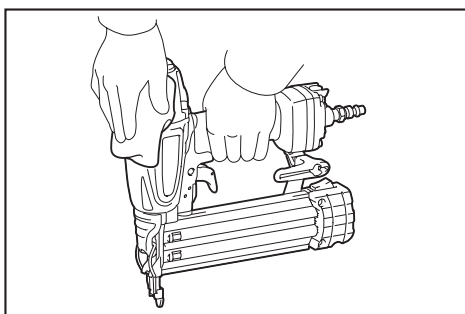
Manuseie os pentes de pinos e suas caixas com cuidado. Se os pentes forem manuseados sem cuidado, eles podem deformar, causando uma alimentação deficiente de pinos. Evite guardar os pinos em um local muito úmido ou quente, ou ainda expostos à luz solar direta.

Manutenção do pinador

Antes da operação, verifique sempre as condições gerais da ferramenta e se existem parafusos frouxos. Aperte conforme necessário.

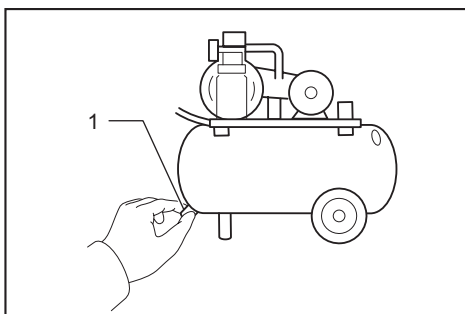
Com a ferramenta desconectada, faça uma inspeção diária para assegurar o movimento livre do elemento de contato e do gatilho. Não use a ferramenta se o elemento de contato ou o gatilho estiverem prendendo ou emperrando.

Caso a ferramenta vá permanecer sem uso por um período de tempo prolongado, lubrifique-a usando óleo para ferramenta pneumática e guarde-a em um local seguro. Evite a exposição direta à luz solar e/ou umidade, bem como ambientes quentes.

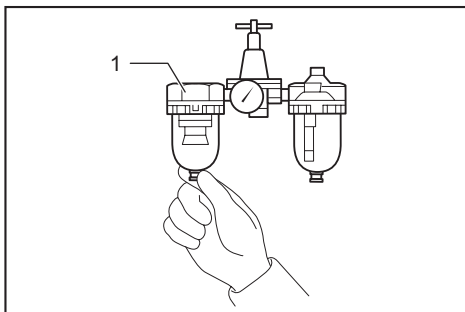


Manutenção do compressor de ar, do conjunto de ar e da mangueira de ar

Após a operação, drene sempre o tanque do compressor e o filtro de ar. A entrada de umidade na ferramenta pode resultar em um desempenho deficiente e na possível falha da ferramenta.

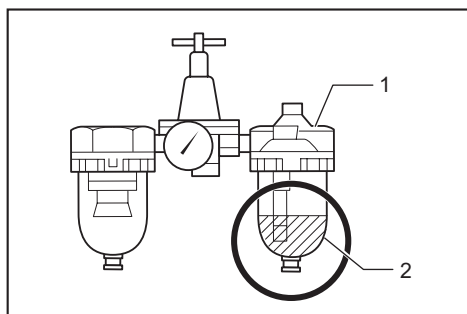


- 1. Válvula de drenagem



- 1. Filtro de ar

Verifique regularmente para determinar se há óleo pneumático suficiente no lubrificador do conjunto de ar comprimido. Se uma lubrificação suficiente não for assegurada, ocorrerá o desgaste prematuro dos anéis-O.



- 1. Lubrificador de ar 2. Óleo para ferramenta pneumática

Mantenha a mangueira de ar afastada do calor (acima de 60°C) e de produtos químicos (tíner, ácidos ou bases fortes). Além disso, desvie a mangueira de obstáculos que possam ficar perigosamente enroscados durante a operação. As mangueiras também devem ser afastadas de arestas afiadas e áreas que possam causar danos ou abrasão à mangueira.

Para manter a SEGURANÇA e a CONFIABILIDADE do produto, os reparos e qualquer outra manutenção ou ajustes devem ser feitos pelos centros autorizados de assistência técnica da Makita ou na própria fábrica da Makita, utilizando sempre peças originais Makita.

ACESSÓRIOS OPCIONAIS

⚠PRECAUÇÃO: Os acessórios ou extensões especificados neste manual são recomendados para utilização com a sua ferramenta Makita. A utilização de quaisquer outros acessórios ou extensões pode causar risco de ferimentos. Utilize o acessório ou extensão apenas para o fim a que se destina.

Se necessitar de informações adicionais relativas a estes acessórios, solicite-as ao centro de assistência técnica Makita em sua região.

- Pregos
- Mangueira de ar
- Óculos de segurança

NOTA: Alguns itens da lista podem estar incluídos na embalagem da ferramenta como acessórios padrão. Eles podem variar de país para país.

SAC MAKITA
0800-019-2680
sac@makita.com.br

Makita do Brasil Ferramentas Elétricas Ltda.

Rodovia BR 376, KM 506, 1 CEP: 84043-450 – Bairro Industrial - Ponta Grossa – PR, CNPJ : 45.865.920/0006-15

www.makita.com.br

AF506-PTBR-1711
PTBR
20180706