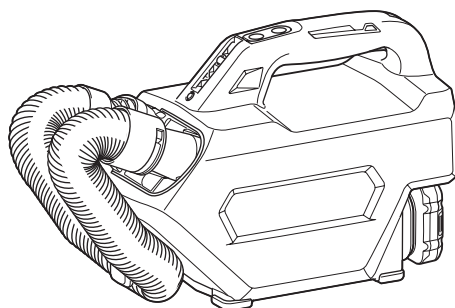


MANUAL DE INSTRUÇÕES



Aspirador de pó a bateria

CL121D



Leia este manual antes de usar a ferramenta.

AVISO

- Este aparelho pode ser usado por crianças de 8 anos de idade ou mais, por pessoas sem experiência ou conhecimento, ou ainda com capacidade física, sensorial ou mental reduzida, desde que sejam supervisionadas ou recebam instruções sobre o uso seguro do aparelho e entendam os perigos envolvidos.
- Crianças não devem brincar com o aparelho. A limpeza e manutenção não devem ser feitas por crianças sem supervisão.
- Consulte o capítulo «ESPECIFICAÇÕES» para verificar o tipo de bateria.
- Consulte a seção «Instalação ou remoção da bateria» para verificar como remover ou instalar a bateria.
- Para descartar a bateria, retire-a da ferramenta e descarte-a em um local seguro. Siga as regulamentações locais referentes ao descarte de baterias.
- A bateria deverá ser retirada da ferramenta caso esta não vá ser usada por um período de tempo prolongado.
- Não provoque um curto-circuito na bateria.
- Consulte o capítulo «MANUTENÇÃO» para verificar detalhes das precauções pertinentes a serem seguidas durante a manutenção pelo usuário.

ESPECIFICAÇÕES

| Modelo: | CL121D | |
|--|-------------------------------|----------------|
| Capacidade | com um saco de pó | 500 mL |
| | com um filtro de papel | 330 mL |
| Uso contínuo (com bateria BL1016) | 1 (modo de velocidade normal) | Aprox. 25 min. |
| | 2 (modo de velocidade alta) | Aprox. 12 min. |
| | 3 (modo de velocidade máxima) | Aprox. 10 min. |
| Comprimento total (com a bateria BL1016) | 345 mm | |
| Tensão nominal | 10,8 V CC - 12 V máx | |
| Peso líquido | 1,7 - 1,8 kg | |

- Devido ao nosso contínuo programa de pesquisa e desenvolvimento, reservamo-nos o direito de alterar especificações de partes e acessórios que constam neste manual, sem aviso prévio.
- As especificações podem diferir de país para país.
- O peso não inclui acessórios, apenas a(s) bateria(s). As combinações mais leve e mais pesada do aparelho com a(s) bateria(s) são mostradas na tabela.

Bateria e carregador aplicáveis

| | |
|------------|--|
| Bateria | BL1016 / BL1021B / BL1041B |
| Carregador | DC10SA / DC10SB / DC10WC / DC10WD / DC18RE |

- Alguns dos carregadores e baterias listados acima podem não estar disponíveis na sua região de residência.

⚠️ AVISO: Use somente as baterias e carregadores listados acima. O uso de outras baterias e carregadores podem provocar ferimentos e/ou incêndios.

Símbolos

Os símbolos mostrados a seguir podem ser usados para o equipamento. Certifique-se de compreender o significado deles antes de usar o equipamento.



Leia o manual de instruções.



Ni-MH
Li-ion

Apenas para países da UE
Devido à presença de componentes perigosos nos equipamentos, resíduos de equipamentos elétricos e eletrônicos, acumuladores e baterias podem gerar impactos negativos sobre o meio ambiente e a saúde humana. Não descarte aparelhos elétricos e eletrônicos ou baterias juntamente com o lixo doméstico! De acordo com a Diretiva Europeia relativa aos resíduos de equipamentos elétricos e eletrônicos, e a acumuladores, baterias e os resíduos destes, bem como sua adaptação como legislação nacional, resíduos de equipamentos elétricos e eletrônicos, baterias e acumuladores devem ser armazenados separadamente e enviados para um ponto de coleta de resíduos municipais separado, que opere em conformidade com as regulamentações de proteção ambiental. Isso é indicado pelo símbolo da lixeira com um X afixado no equipamento.

Indicação de uso

Esta ferramenta se destina à coleta de pó seco.

AVISOS DE SEGURANÇA

Avisos de segurança do aspirador de pó a bateria

AVISO: IMPORTANTE! LEIA CUIDADOSAMENTE todos os avisos de segurança e todas as instruções ANTES DE USAR. A não observância dos avisos e instruções pode resultar em choque elétrico, incêndio e/ou ferimentos graves.

1. Não exponha à chuva. Guarde dentro de casa.
2. Não permita que seja usado como brinquedo. Tenha especial cuidado quando o aparelho for usado por crianças ou próximo delas.
3. Use somente de acordo com as instruções deste manual. Use somente os acessórios recomendados pelo fabricante.
4. Não use com uma bateria danificada. Se o aparelho não estiver funcionando corretamente, tiver sido derrubado, danificado, deixado ao ar livre ou tiver caído na água, leve-o a um centro de assistência.
5. Não manuseie o aparelho com as mãos molhadas.
6. Não coloque nenhum objeto nas aberturas. Não use se alguma abertura estiver bloqueada; mantenha-o limpo, sem poeira, pelos, cabelos ou qualquer outra coisa que possa reduzir o fluxo de ar.
7. Mantenha os cabelos, roupas largas, dedos e outras partes do corpo afastadas das aberturas e de peças em movimento.
8. Desligue todos os controles antes de retirar a bateria.
9. Tenha especial cuidado quando estiver limpando escadas.
10. Não use para aspirar líquidos inflamáveis ou combustíveis, tais como gasolina, nem use em áreas onde esses produtos possam estar presentes.
11. Use somente o carregador fornecido pelo fabricante para recarregar.
12. Não use para aspirar algo que esteja queimando ou soltando fumaça, tal como cigarros, fósforos ou cinzas quentes.
13. Não utilize sem o saco de pó ou os filtros.
14. Não carregue a bateria ao ar livre.
15. Use somente o carregador especificado pelo fabricante para recarregar. Um carregador adequado para um tipo de bateria pode provocar um risco de incêndio se usado com outro tipo de bateria.
16. Use ferramentas elétricas somente com as baterias especificamente designadas. O uso de outras baterias pode provocar riscos de incêndio e ferimentos.

17. Quando não estiver usando a bateria, mantenha-a afastada de objetos metálicos, tais como cliques de papel, moedas, chaves, pregos, parafusos ou outros objetos metálicos pequenos que possam fazer a conexão de um terminal a outro.
18. O fluido pode escapar da bateria em condições incorretas de uso; evite o contato. Em caso de contato acidental, lave com água.
19. Não use uma bateria ou ferramenta que esteja danificada ou tenha sido modificada. Baterias danificadas ou modificadas podem exibir um comportamento imprevisível, resultando em incêndio, explosão ou risco de lesões.
20. Não exponha a bateria nem a ferramenta a chamas ou a temperaturas excessivas. A exposição a chamas ou a uma temperatura acima de 130 °C podem causar explosão.
21. Siga todas as instruções de carregamento e não carregue a bateria nem a ferramenta fora da faixa de temperatura especificada nas instruções. O carregamento inadequado ou a temperaturas fora da faixa especificada pode danificar a bateria e aumentar o risco de incêndio.

GUARDE ESTAS INSTRUÇÕES.

REGRAS ADICIONAIS DE SEGURANÇA

Este aparelho se destina ao uso doméstico.

1. Antes de usar o aparelho, leia cuidadosamente este manual de instruções e o manual do carregador.
2. Não aspire os seguintes materiais:
 - Materiais quentes, tais como cigarros acesos ou faíscas/pó de metal produzidos pelo esmerilhamento/corte de metal
 - Materiais inflamáveis, tais como gasolina, tiner, benzina, querosene ou tinta
 - Materiais explosivos como a nitroglicerina
 - Materiais inflamáveis, tais como o alumínio, zinco, magnésio, titânio, fósforo ou celulose
 - Sujeira úmida, água, óleo ou semelhantes
 - Artigos rígidos com arestas cortantes, tais como aparas de madeira, metais, pedras, vidros, pregos, alfinetes e lâminas de barbear
 - Pós que aglomeram, tais como cimento ou toner
 - Pó condutor, tal como metal ou carbono
 - Partículas finas, como o pó de cimentoIsso pode provocar incêndios, ferimentos ou danos patrimoniais.
3. Desligue o aspirador imediatamente se notar algo anormal.
4. Se derrubar o aspirador, inspecione cuidadosamente para ver se há trincas ou danos antes de iniciar a operação.
5. Não aproxime de fogões ou outras fontes de calor.
6. Não bloqueie os orifícios de entrada e saída de ar.

GUARDE ESTAS INSTRUÇÕES.

Instruções de segurança importantes para o cartucho da bateria

1. Antes de utilizar a bateria, leia todas as instruções e notas de precaução do (1) carregador de bateria, da (2) bateria e do (3) produto usando a bateria.
2. Não desmonte nem adultere a bateria. Isto poderia resultar em incêndio, aquecimento excessivo ou explosão.
3. Se o tempo de operação se tornar excessivamente mais curto, pare imediatamente a operação. Operação nessas condições poderá resultar em superaquecimento, possíveis queimaduras e até explosão.
4. Caso caia eletrólitos em seus olhos, lave-os com água limpa e procure assistência de um médico imediatamente. Esse acidente pode resultar na perda de visão.
5. Não provoque um curto-circuito na bateria:
 - (1) Não toque nos terminais com nenhum material condutor.
 - (2) Não guarde a bateria junto com outros objetos metálicos, tais como pregos, moedas, etc.
 - (3) Não exponha a bateria à chuva ou água. Um curto-circuito na bateria pode causar sobrecarga de corrente, aquecimento excessivo ou possíveis queimaduras ou avarias.
6. Não guarde nem use a ferramenta e a bateria em locais onde a temperatura possa atingir ou ultrapassar 50°C.
7. Não queime a bateria mesmo se estiver severamente danificada ou gasta. A bateria pode explodir no fogo.
8. Não perfure, corte, amasse, arremesse ou derrube a bateria, nem a atinja com um objeto rígido. Isto poderia resultar em incêndio, aquecimento excessivo ou explosão.
9. Não utilize uma bateria danificada.
10. As baterias de íons de lítio desta máquina estão sujeitas aos requisitos da legislação de produtos perigosos.

Para transportes comerciais, por exemplo por terceiros e agentes de embarque, os requisitos especiais referentes a embalagem e rotulagem devem ser obedecidos.

Para a preparação do item sendo expedido, é necessário consultar um especialista em materiais perigosos. Considere também que as regulamentações nacionais podem ser mais detalhadas e devem ser obedecidas.

Coloque fita ou tape os contatos abertos e embale a bateria de maneira que não se mova dentro da embalagem.
11. Para descartar a bateria, retire-a da ferramenta e descarte-a em um local seguro. Siga as regulamentações locais referentes ao descarte de baterias.
12. Use as baterias somente com os produtos especificados pela Makita. A instalação das baterias com produtos não compatíveis poderá resultar em incêndio, aquecimento excessivo, explosão ou vazamento de eletrólito.
13. A bateria deverá ser retirada da ferramenta caso esta não vá ser usada por um período de tempo prolongado.
14. Durante e após o uso, a bateria pode ficar quente e causar queimaduras normais ou queimaduras de baixa temperatura. Preste atenção ao manusear baterias quentes.
15. Não toque no terminal da ferramenta imediatamente depois de usá-la, uma vez que ele pode ficar quente o bastante para provocar queimaduras.
16. Não permita que aparas, poeira ou solo fiquem presos nos terminais, furos e ranhuras da bateria. Isso poderia resultar no desempenho deficiente ou em avarias da ferramenta ou da bateria.
17. A menos que a ferramenta seja compatível com o uso nas proximidades de linhas elétricas de alta tensão, não a use próximo a estas. Isso poderia resultar em problemas de funcionamento ou em avarias da ferramenta ou da bateria.
18. Mantenha a bateria fora do alcance de crianças.

GUARDE ESTAS INSTRUÇÕES.

⚠PRECAUÇÃO: Use somente baterias Makita originais. O uso de baterias Makita não originais ou baterias que foram alteradas pode causar a explosão da bateria e resultar em incêndio, ferimentos às pessoas na área e danos aos equipamentos. O uso de baterias não originais cancela a garantia Makita tanto para a ferramenta quanto para o carregador da bateria.

Dicas para manter a vida útil máxima da bateria

1. Carregue a bateria antes de uma descarga completa. Sempre pare a operação da ferramenta e carregue a bateria quando notar perda de potência.
2. Nunca recarregue uma bateria completamente carregada. O carregamento demasiado diminuirá a vida útil da bateria.
3. Carregue a bateria em uma temperatura ambiente entre 10°C e 40°C. Deixe a bateria esfriar antes de carregá-la.
4. Quando não estiver usando a bateria, remova-a da ferramenta ou do carregador.

DESCRIÇÃO FUNCIONAL

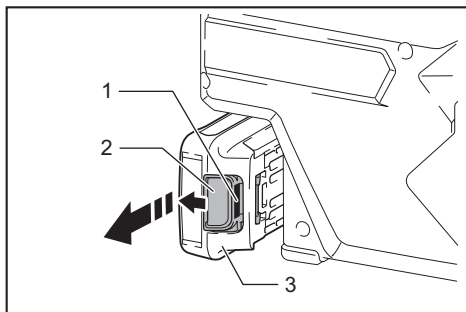
⚠️ PRECAUÇÃO: Certifique-se sempre de que a ferramenta esteja desligada e a bateria retirada antes de executar qualquer ajuste ou verificação das funções da ferramenta.

⚠️ PRECAUÇÃO: Tome cuidado para não prender os dedos entre o aspirador e a bateria quando colocar a bateria. Se os dedos forem agarrados, isso pode causar ferimentos.

Instalação ou remoção da bateria

⚠️ PRECAUÇÃO: Sempre desligue a ferramenta antes de colocar ou retirar a bateria.

⚠️ PRECAUÇÃO: Segure a ferramenta e a bateria firme ao colocar ou retirar a bateria. Falha em segurar a ferramenta e a bateria firmemente pode fazer com que elas escorreguem das mãos e sejam danificadas ou causem lesões pessoais.



► 1. Indicador vermelho 2. Botão 3. Bateria

Para retirar a bateria, deslize-a para fora ao mesmo tempo em que desliza o botão na frente da bateria.

Para instalar a bateria, alinhe a lingueta desta à ranhura no compartimento e encaixe-a em posição. Insira-a até o fim, até encaixar em posição com um pequeno clique. Se você puder ver o indicador vermelho, conforme mostrado na figura, isso significa que ela não está completamente encaixada.

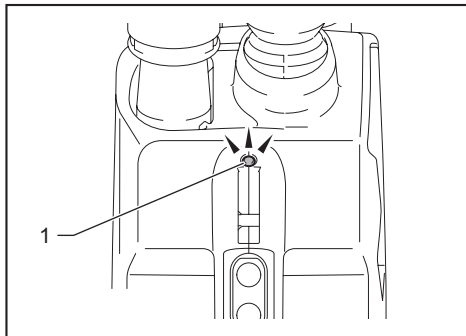
⚠️ PRECAUÇÃO: Sempre coloque a bateria completamente, até não ver mais o indicador vermelho. Caso contrário, ela poderá cair da ferramenta acidentalmente e provocar ferimentos em você ou em alguém por perto.

⚠️ PRECAUÇÃO: Não force a colocação da bateria. Se ela não deslizar com facilidade é porque não está sendo colocada corretamente.

Sistema de proteção da ferramenta / bateria

A ferramenta é equipada com um sistema de proteção da ferramenta / bateria. Esse sistema corta automaticamente a alimentação de energia do motor para prolongar a vida útil da ferramenta e da bateria.

A ferramenta irá parar automaticamente durante a operação se uma das condições a seguir ocorrer com ela ou com a bateria. Em algumas condições, a lâmpada indicadora acenderá.



► 1. Lâmpada indicadora

Proteção contra sobrecarga

Quando a operação da ferramenta causa um consumo anormalmente alto de corrente, a ferramenta para automaticamente e o indicador pisca por cerca de 60 segundos. Neste caso, desligue a ferramenta e interrompa a aplicação que fez com que ela ficasse sobrecarregada. Em seguida, torne a ligar a ferramenta.

Proteção contra superaquecimento

Quando a ferramenta/bateria aquece demais, a ferramenta para automaticamente e o indicador da bateria acende por cerca de 60 segundos. A ferramenta não funciona mesmo se você a liga. Nesse caso, aguarde até a bateria esfriar antes de ligar a ferramenta novamente.

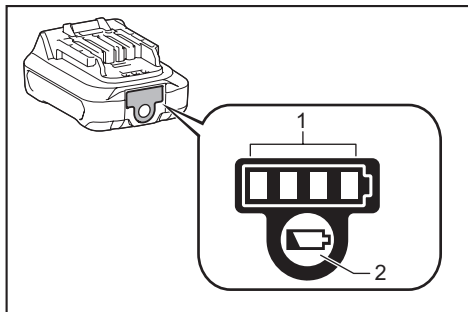
Proteção contra descarga excessiva

Quando a capacidade restante da bateria fica baixa, o indicador pisca. Se a ferramenta continuar a ser usada, ela irá parar e o indicador acenderá por cerca de 60 segundos. Se a ferramenta for ligada, o motor funcionará novamente, mas irá parar em seguida. Neste caso, recarregue a bateria.

NOTA: O momento em que a lâmpada acende depende da temperatura no local de trabalho e das condições da bateria.

Indicação da capacidade restante das baterias

Somente para baterias com o indicador



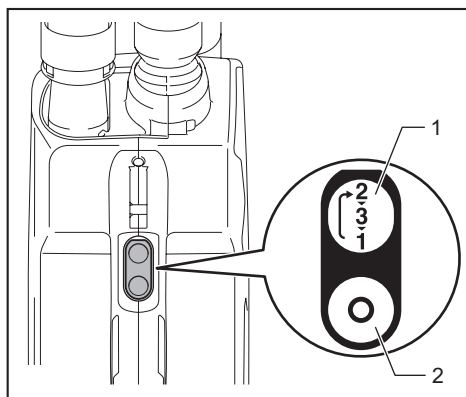
► 1. Lâmpadas indicadoras 2. Botão de checagem

Pressione o botão de checagem na bateria para ver a capacidade restante das baterias. As lâmpadas indicadoras acendem por alguns segundos.

| Lâmpadas indicadoras | | Capacidade restante |
|----------------------|---------|---------------------|
| Acesa | Desl | |
| ■ ■ ■ ■ | □ | 75% a 100% |
| ■ ■ ■ □ | □ | 50% a 75% |
| ■ ■ □ □ | □ □ | 25% a 50% |
| ■ □ □ □ | □ □ □ □ | 0% a 25% |

NOTA: Dependendo das condições de uso e da temperatura ambiente, a indicação pode ser um pouco diferente da capacidade real.

Ação do interruptor



► 1. Botão LIGA/de mudança de velocidade 2. Botão DESLIGA

Para ligar o aspirador, simplesmente pressione o botão LIGA/de mudança de velocidade. Para desligar, pressione o botão DESLIGA.

Você pode mudar a velocidade do aspirador em três incrementos pressionando o botão LIGA/de mudança de velocidade.

Pressione uma vez para obter o modo de velocidade alta, a segunda vez para o modo de velocidade máxima e a terceira vez para retornar ao modo de velocidade normal. Cada vez que esse botão é pressionado, o ciclo de velocidades alta/máxima/normal é repetido alternadamente.

MONTAGEM

⚠PRECAUÇÃO: Verifique sempre se a ferramenta está desligada e se a bateria está retirada antes de realizar qualquer trabalho na ferramenta.

Saco de pó e filtro de papel

Instale o saco de pó ou o filtro de papel antes de usar o aspirador.

Use o protetor de pó ao instalar o saco de pó ou o filtro de papel.

O saco de pó pode ser utilizado várias vezes repetidamente quando submetido a limpeza.

O filtro de papel é do tipo descartável. Descarte todo o filtro de papel sem esvaziá-lo quando ficar cheio.

OBSERVAÇÃO: Para evitar que o pó atinja o motor:

- **Certifique-se de que o saco de pó ou o filtro de papel sejam instalados antes de usar o aspirador.**
- **Coloque o protetor de pó juntamente com o saco de pó ou o filtro de papel até o fim nas aberturas ao instalá-los.**
- **Não utilize um saco rompido ou rasgado.**

Do contrário, o motor pode ser quebrado.

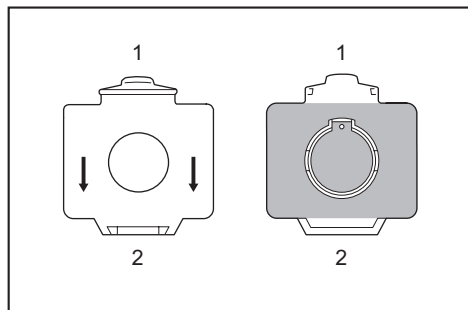
OBSERVAÇÃO: Não dobre o cartão na sua abertura ao instalar o filtro de papel.

OBSERVAÇÃO: Nunca descarte o protetor de pó, uma vez que ele deve ser utilizado repetidamente sempre que o saco de pó ou o filtro de papel forem usados.

OBSERVAÇÃO: O filtro de papel é um importante componente para a manutenção do desempenho do aspirador. O uso de um filtro de papel que não seja genuíno pode causar a geração de fumaça ou a ignição.

Instalação do saco de pó

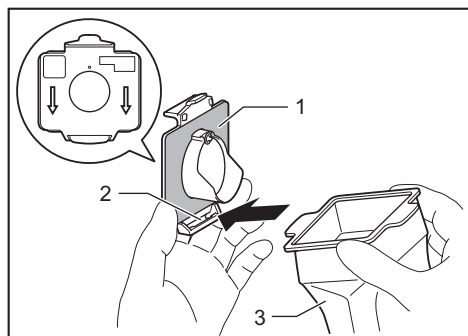
Use o protetor de pó ao instalar o saco de pó. Tome cuidado para não confundir o lado superior com o inferior por engano, uma vez que eles são diferentes.



► 1. Lado superior do protetor de pó 2. Lado inferior do protetor de pó

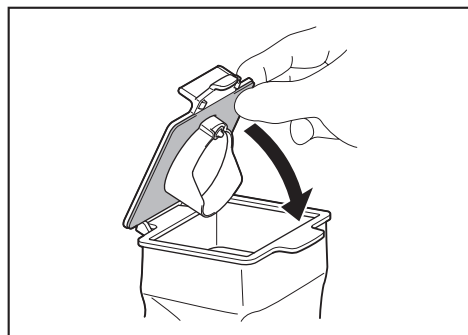
1. Insira o ressalto do saco de pó na ranhura do protetor de pó, conforme mostrado na figura.

Não há distinção entre os lados superior e inferior do saco de pó. Você pode inserir o ressalto de qualquer lado dele na ranhura do protetor de pó.

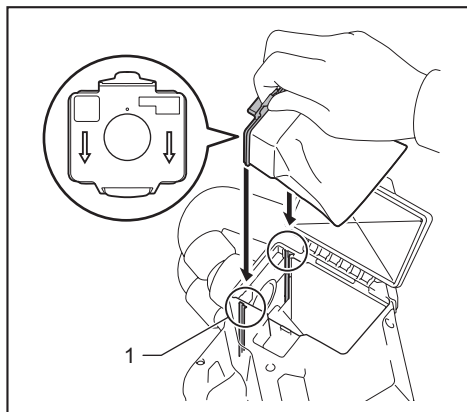


► 1. Protetor de pó 2. Ranhura 3. Saco de pó

2. Sobreponha a estrutura do protetor de pó à do saco de pó.

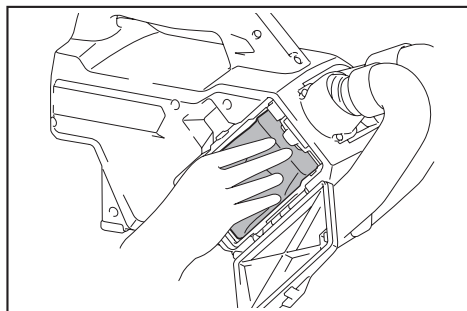


3. Coloque o protetor de pó e o saco de pó juntos na cavidade do aspirador, na mesma direção da seta no protetor de pó. Insira-os até o fim nas aberturas da cavidade do aspirador.

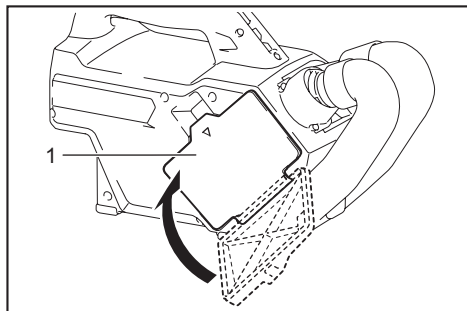


► 1. Fenda

4. Coloque toda a parte de tecido do saco de pó dentro do aspirador.



5. Feche completamente a tampa do reservatório de pó.

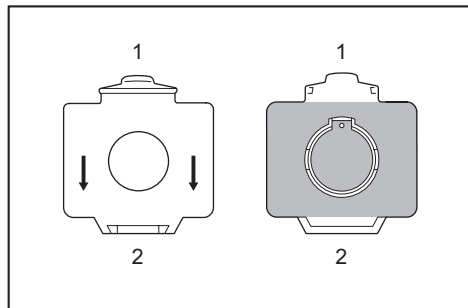


► 1. Tampa do reservatório de pó

NOTA: Quando o saco de pó não está instalado no aspirador, a tampa do reservatório de pó não fecha completamente.

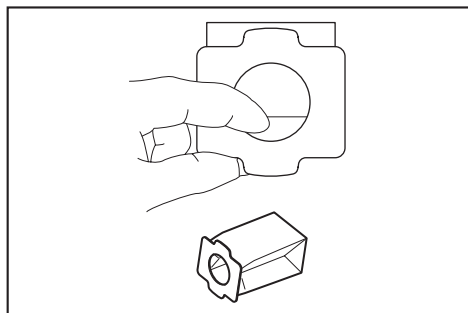
Instalação do filtro de papel

Use o protetor de pó também ao instalar o filtro de papel. Tome cuidado para não confundir o lado superior com o inferior por engano, uma vez que eles são diferentes.



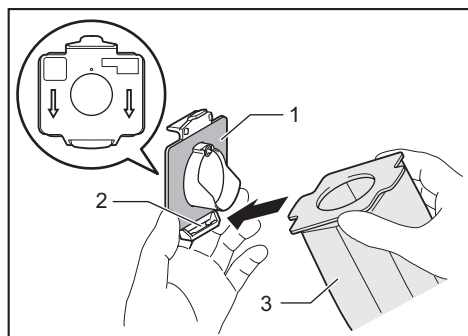
► 1. Lado superior do protetor de pó 2. Lado inferior do protetor de pó

1. Desdobre a entrada do filtro de papel antes de instalá-lo no protetor de pó.



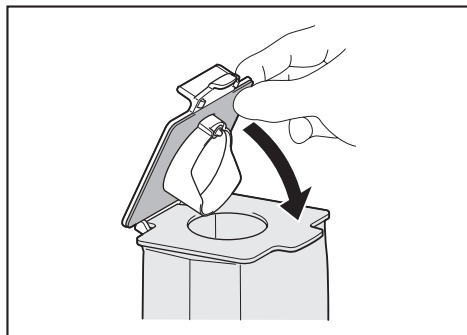
2. Insira o ressalto do filtro de papel na ranhura do protetor de pó, conforme mostrado na figura.

Não há distinção entre os lados superior e inferior do filtro de papel. Você pode inserir o ressalto de qualquer lado dele na ranhura do protetor de pó.

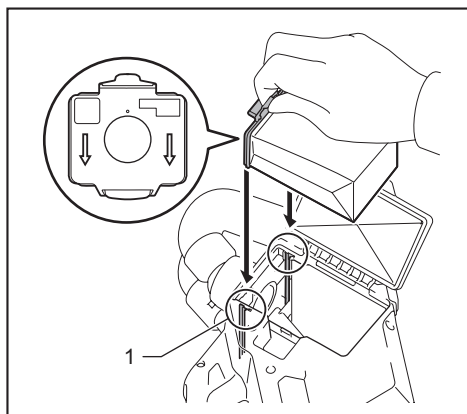


► 1. Protetor de pó 2. Ranhura 3. Filtro de papel

3. Sobreponha a estrutura do protetor de pó à do filtro de papel.

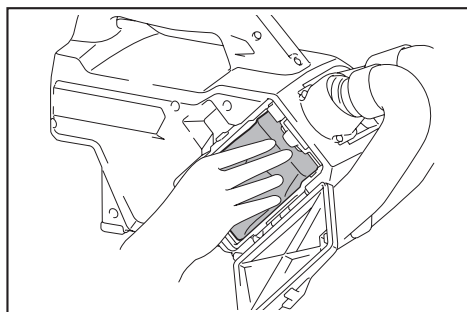


4. Coloque o protetor de pó e o filtro de papel juntos na cavidade do aspirador, na mesma direção da seta no protetor de pó. Insira-os até o fim nas aberturas da cavidade do aspirador.

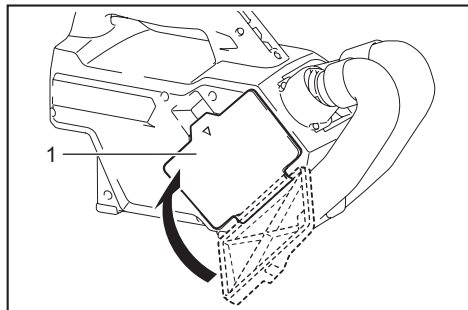


► 1. Fenda

5. Coloque toda a parte do recipiente do filtro de papel dentro do aspirador.



6. Feche completamente a tampa do reservatório de pó.



- 1. Tampa do reservatório de pó

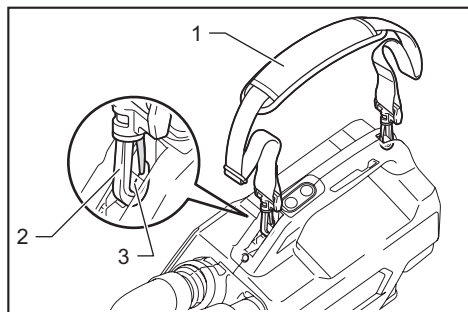
NOTA: Quando o filtro de papel não está instalado no aspirador, a tampa do reservatório de pó não fecha completamente.

Como instalar a alça de ombro

⚠PRECAUÇÃO: Tome cuidado para que a alça de ombro não fique presa em objetos à sua volta.

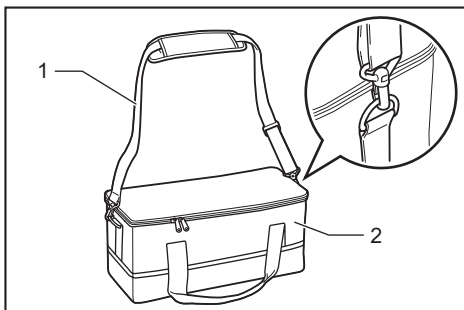
⚠PRECAUÇÃO: Tome cuidado para que a alça de ombro não escorregue e se solte de seu ombro enquanto estiver usando o aspirador. Para conseguir um manuseio estável do aspirador, recomenda-se usar a alça de ombro atravessada sobre o peito.

Prenda os ganchos da alça de ombro nos suportes do aspirador, conforme mostrado na figura.



- 1. Alça de ombro 2. Gancho 3. Suporte

NOTA: Você também pode prender a alça de ombro na sacola macia (acessório opcional), conforme ilustrado.

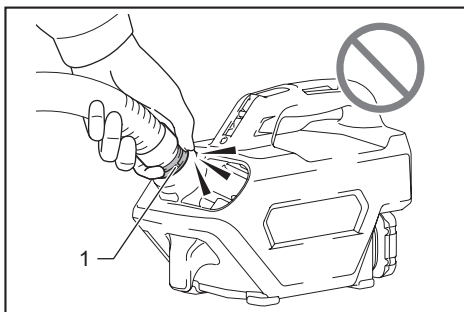


- 1. Alça de ombro 2. Sacola macia

OPERAÇÃO

⚠PRECAUÇÃO: Segure sempre o aspirador pelo cabo ao transportá-lo. Se você o segurar pelo acessório para transportar, este poderá se soltar do aspirador e resultar em ferimentos pessoais.

⚠PRECAUÇÃO: Não agarre pela conexão da mangueira, como mostrado na figura. Segurar pela conexão da mangueira pode fazer com que seu dedo seja prensado.



- 1. Conexão da mangueira

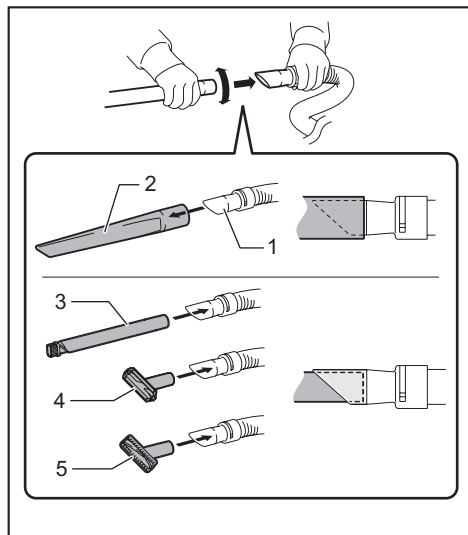
Uso como aspirador

NOTA: Remova o acessório do soprador antes de fazer uma limpeza a vácuo. Se o acessório do soprador estiver conectado ao aspirador, a potência de aspiração será reduzida.

Como instalar ou remover o acessório do aspirador

Para conectar um acessório como um bocal, gire-o e insira-o com firmeza na mangueira. Para desconectar, gire-o e retire-o.

O modo de instalação varia de acordo com os bocais, conforme ilustrado.

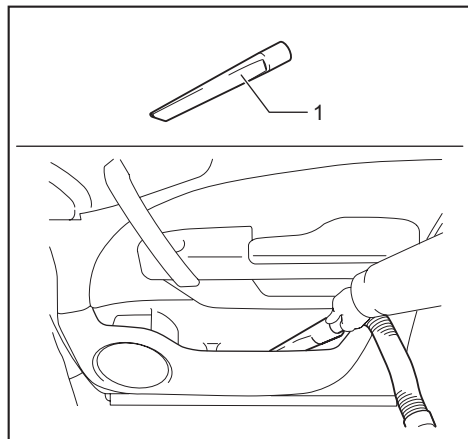


- 1. Mangueira 2. Bocal de borracha 3. Escova macia
4. Bocal para assentos 5. Bocal para tapetes

Limpeza a vácuo

Bocal de borracha

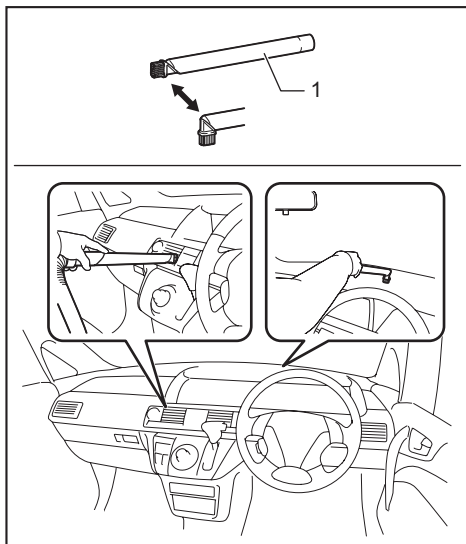
Este bocal é conveniente para a limpeza de cantos de fundo, como em uma bolsa de porta de veículo. O bocal de borracha é macio, para a limpeza de superfícies.



- 1. Bocal de borracha

Escova macia

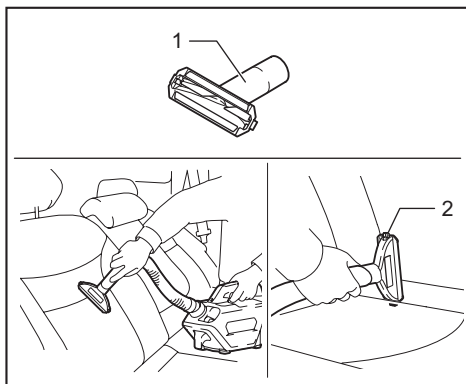
Este bocal é conveniente para a limpeza de aberturas de ar condicionado, painel, etc. O cabeçote da escova macia pode ser girado em ângulo reto.



- 1. Escova macia

Bocal para assentos

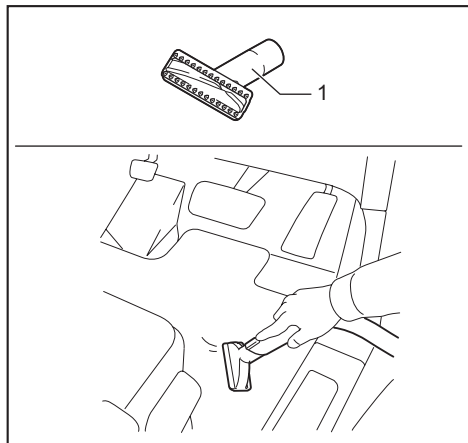
Este bocal possui uma escova para fiapos, para a limpeza da superfície de assentos. A escova lateral do bocal é útil para remover sujeira de costuras.



- 1. Bocal para assentos 2. Escova lateral

Bocal para tapetes

Este bocal é usado para a limpeza de tapetes e carpetes. Os dentes do bocal ajudam a remover grãos de areia.

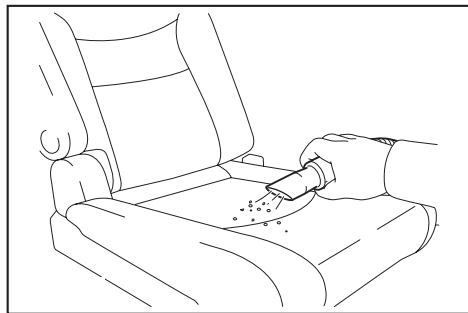


► 1. Bocal para tapetes

OBSERVAÇÃO: Use sempre o bocal para tapetes para limpar tapetes. O uso do bocal para tapetes em outros materiais pode arranhar a superfície destes.

Limpeza sem o bocal

Você pode fazer a limpeza a vácuo sem o bocal.



Descarte do pó

PRECAUÇÃO: Esvazie o saco de pó ou troque o filtro de papel antes que fique cheio. Caso contrário, a força da aspiração/sopro será reduzida.

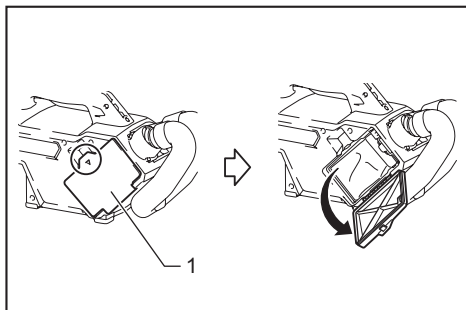
PRECAUÇÃO: Ao fechar a tampa do reservatório de pó, tome cuidado para não prender os dedos.

OBSERVAÇÃO: Nunca descarte o protetor de pó, uma vez que ele deve ser utilizado sempre que o saco de pó ou o filtro de papel forem usados.

OBSERVAÇÃO: Quando o saco de pó / filtro de papel não está dentro do aspirador, a tampa do reservatório de pó não fecha completamente. Não force a tampa do reservatório de pó para fechar. Isso poderia resultar na deformação ou quebra da ferramenta.

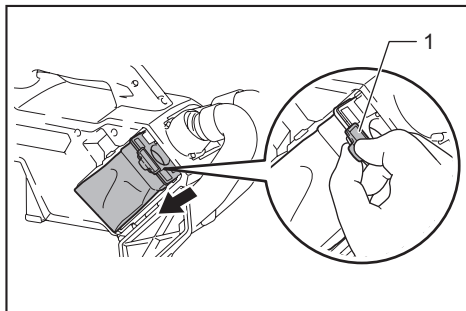
OBSERVAÇÃO: Quando descartar o pó, também limpe o compartimento do saco de pó / filtro de papel. O pó e a sujeira que ficam no compartimento podem fazer com que o filtro de esponja fique obstruído ou que o motor seja danificado.

1. Abra a tampa do reservatório de pó.



► 1. Tampa do reservatório de pó

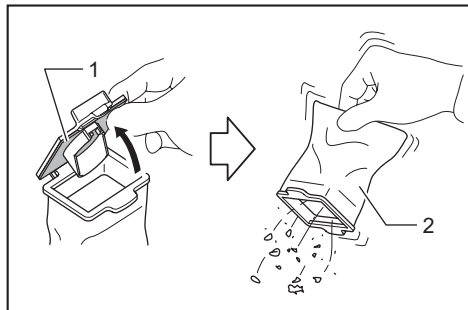
2. Puxe para fora o protetor de pó laranja e o saco de pó / filtro de papel ao mesmo tempo.



► 1. Protetor de pó

3. Quando estiver usando o saco de pó

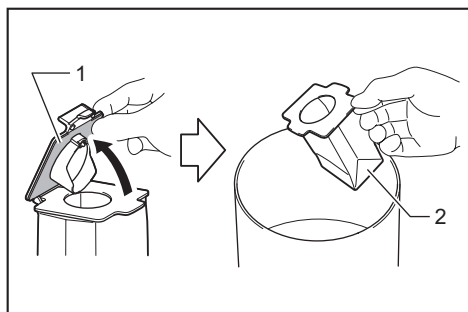
Retire o protetor de pó e esvazie o saco de pó.



► 1. Protetor de pó 2. Saco de pó

Quando estiver usando o filtro de papel

Retire o protetor de pó e descarte o filtro de papel.



► 1. Protetor de pó 2. Filtro de papel

4. Coloque o saco de pó / novo filtro de papel e o protetor de pó juntos no aspirador e feche a tampa do reservatório de pó.

Uso como soprador

⚠️ PRECAUÇÃO: Nunca aponte o bocal para nenhuma pessoa nas proximidades.

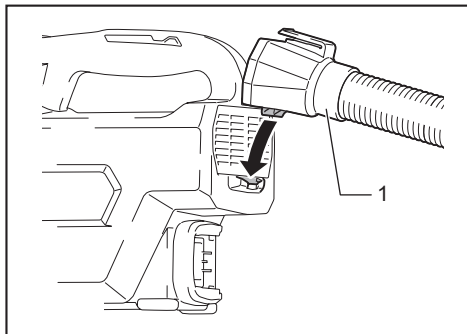
⚠️ PRECAUÇÃO: Para evitar inalar pó, recomenda-se abrir as janelas e usar óculos de proteção e máscara durante a operação.

⚠️ PRECAUÇÃO: Não puxe o acessório do soprador. Ele poderá se soltar do aspirador.

⚠️ PRECAUÇÃO: Não utilize o aspirador para inflar objetos como botes de borracha, bolas ou outros produtos infláveis. A maior rotação do motor poderia causar uma quebra perigosa do ventilador.

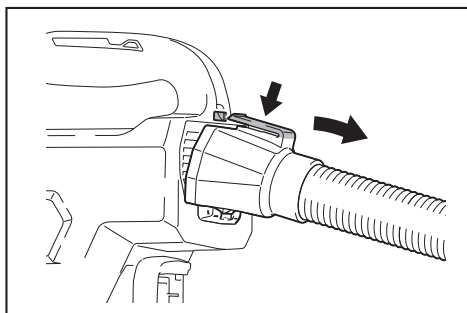
Como instalar ou remover o acessório do soprador

Para instalar o acessório do soprador, alinhe o ressalto da conexão do acessório do soprador à ranhura na abertura de ventilação e empurre até ouvir um clique.



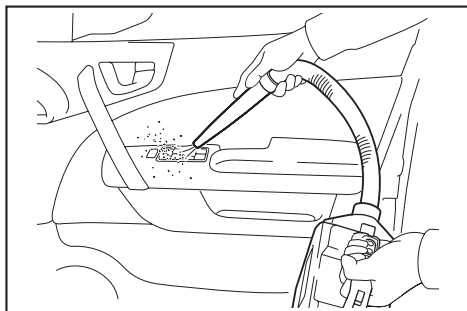
► 1. Acessório do soprador

Para retirar o acessório do soprador, puxe a conexão para baixo enquanto pressiona em cima, conforme ilustrado.



Sopragem

Aponte a ponta do acessório do soprador para o objeto a ser soprado e ligue a ferramenta.



MANUTENÇÃO

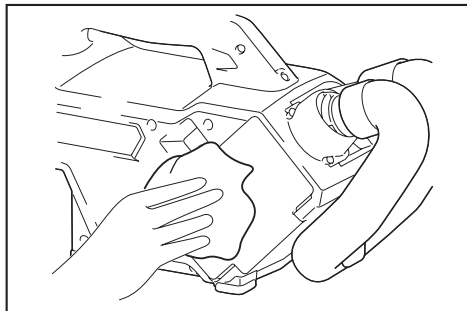
⚠️ PRECAUÇÃO: Certifique-se sempre de que a ferramenta esteja desligada e a bateria retirada antes de realizar qualquer inspeção ou manutenção.

OBSERVAÇÃO: Nunca use gasolina, ben-zina, diluente, álcool ou produtos semelhantes. Pode ocorrer descoloração, deformação ou rachaduras.

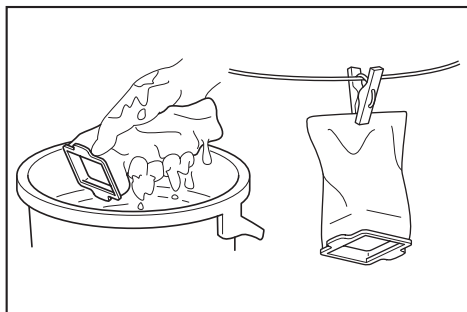
Para manter a SEGURANÇA e a CONFIABILIDADE do produto, os reparos e qualquer outra manutenção ou ajustes devem ser feitos pelos centros autorizados de assistência técnica da Makita ou na própria fábrica da Makita, utilizando sempre peças originais Makita.

Limpeza

Limpe periodicamente o exterior (corpo) do aspirador com um pano umedecido em água e sabão. Limpe também a abertura de sucção, a área de instalação do saco de pó/filtro de papel e o protetor de pó.



Lave o saco de pó em água e sabão quando estiver obstruído com pó e a potência do aspirador ficar reduzida. Seque-o completamente antes de usar. Um filtro que não esteja bem seco pode prejudicar a sucção e diminuir a vida útil do motor.



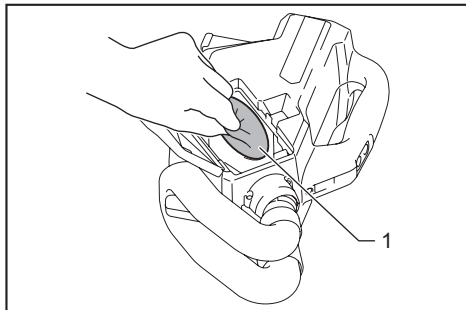
NOTA: O filtro de papel é do tipo descartável.

Quando o filtro de esponja estiver obstruído com pó, remova-o do aspirador e limpe-o ou lave com água.

Remoção e instalação do filtro de esponja

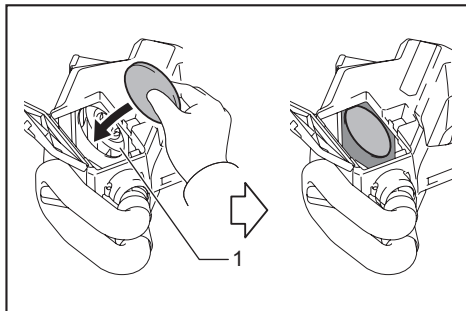
⚠️ PRECAUÇÃO: Depois de limpar o filtro de esponja, certifique-se de reinstalá-lo no aspirador. Se for lavado com água, seque-o antes de instalar. Um filtro de esponja insuficientemente seco pode diminuir a vida útil do motor.

Para remover o filtro de esponja, retire o saco de pó ou filtro de papel, pegue o filtro com a ponta dos dedos e retire-o.



► 1. Filtro de esponja

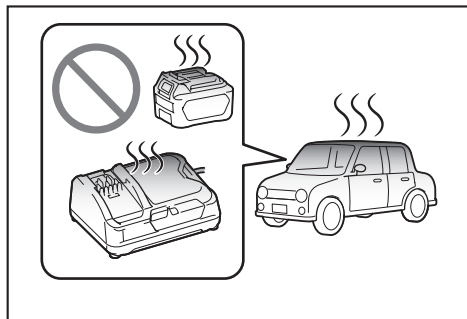
Pressione toda a borda do filtro de esponja contra o recesso no interior da área de instalação do saco de pó/filtro de papel.



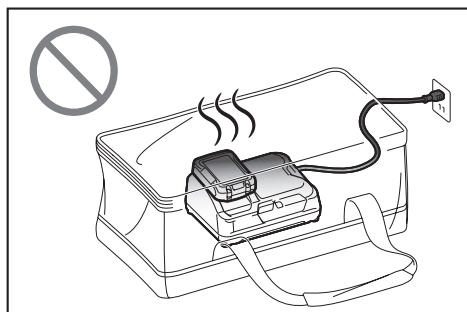
► 1. Recesso

Armazenamento

AVISO: Nunca deixe a bateria e o carregador em um veículo. A temperatura dentro de um veículo estacionado ao sol pode ultrapassar 50 °C. Isso poderia causar a deterioração da bateria e resultar no vazamento de líquido, emissão de fumaça ou em um incêndio.



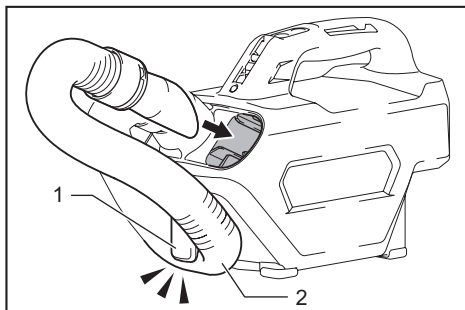
AVISO: Nunca use o carregador enquanto estiver guardado em uma sacola de armazenamento. O bloqueio da abertura de ventilação de ar poderia resultar na emissão de fumaça ou em um incêndio.



AVISO: Nunca recarregue a bateria em um inversor de veículo. Isso poderia provocar o aquecimento anormal e resultar em um incêndio.

AVISO: Nunca recarregue a bateria dentro de um veículo. Se a bateria for exposta a uma temperatura fora da faixa de 10 °C - 40 °C, ela poderá gerar calor e/ou um incêndio, ou ainda explodir.

PRECAUÇÃO: Sempre que o aspirador não estiver sendo usado, guarde a mangueira conforme ilustrado para evitar tropeços. A mangueira solta pode enroscar no seu pé e causar ferimentos pessoais.



► 1. Gancho 2. Mangueira

Identificação e resolução de problemas

Antes de solicitar reparos, verifique os pontos a seguir.

| Sintomas | Área a verificar | O que fazer |
|---|---|--|
| Potência de sucção fraca | O saco de pó ou o filtro de papel estão cheios de pó? | Esvazie o saco de pó ou o filtro de papel. |
| | O saco de pó está obstruído? | Limpe ou lave o saco de pó. |
| | O filtro de papel está obstruído? | Troque o filtro de papel. |
| | A bateria está descarregada? | Carregue a bateria. |
| Não funciona | A bateria está descarregada? | Carregue a bateria. |
| A tampa do reservatório de pó não está fechando | O saco de pó ou o filtro de papel estão colocados? | Coloque o saco de pó ou o filtro de papel. |

OBSERVAÇÃO: Não tente reparar o aspirador por conta própria.

ACESSÓRIOS OPCIONAIS

⚠️ PRECAUÇÃO: Os acessórios ou extensões especificados neste manual são recomendados para utilização com a sua ferramenta Makita. A utilização de quaisquer outros acessórios ou extensões pode causar risco de ferimentos. Utilize o acessório ou extensão apenas para o fim a que se destina.

Se necessitar de informações adicionais relativas a estes acessórios, solicite-as ao centro de assistência técnica Makita em sua região.

- Tubo prolongador (tubo reto)
- Bocal
- Bocal para carpete
- Escova para prateleiras
- Bocal para cantos
- Escova redonda
- Mangueira flexível
- Filtro de papel
- Bocal avulso
- Bocal para assentos
- Bocal para frestas
- Acessório tipo ciclone
- Saco de pó
- Saco de pó de alto desempenho
- Sacola macia
- Baterias e carregadores originais Makita

NOTA: Alguns itens da lista podem estar incluídos na embalagem da ferramenta como acessórios padrão. Eles podem variar de país para país.

SAC MAKITA
0800-019-2680
sac@makita.com.br

Makita do Brasil Ferramentas Elétricas Ltda.

Rodovia BR 376, KM 506, 1 CEP: 84043-450 – Bairro Industrial - Ponta Grossa – PR, CNPJ : 45.865.920/0006-15

www.makita.com.br

885692B218
PTBR
20201217