

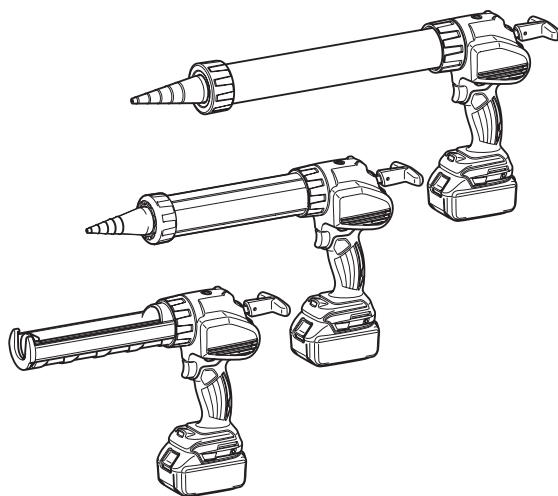
MANUAL DE INSTRUÇÕES



Pistola de Calafetação a Bateria

DCG140

DCG180



Leia este manual antes de usar a ferramenta.

ESPECIFICAÇÕES

Modelo:		DCG140	DCG180
Força de aplicação máxima		5.000 N	
Velocidade de aplicação		0 - 28 mm/s	
Curso	Suporte de 300 mL (Suporte A)	214 mm	
	Suporte de 400 mL (Suporte D)	214 mm	
	Suporte de 600 mL (Suporte B)	350 mm	
	Suporte de 800 mL (Suporte C)	294 mm	
Comprimento total	Suporte de 300 mL (Suporte A)	404 mm	
	Suporte de 400 mL (Suporte D)	402 mm	
	Suporte de 600 mL (Suporte B)	538 mm	
	Suporte de 800 mL (Suporte C)	480 mm	
Tensão nominal		14,4 V CC	18 V CC
Peso líquido		2,1 - 2,9 kg	2,1 - 3,0 kg

- Devido ao nosso contínuo programa de pesquisa e desenvolvimento, reservamo-nos o direito de alterar especificações de partes e acessórios que constam neste manual, sem aviso prévio.
- As especificações e a bateria podem diferir de país para país.
- O peso pode variar de acordo com o(s) acessório(s), incluindo a bateria. A combinação mais leve e a mais pesada, de acordo com o Procedimento 01/2014 da EPTA, estão mostradas na tabela.

Bateria e carregador aplicáveis

Bateria	Modelo de 14,4 V CC	BL1415N / BL1430B / BL1440 / BL1460B
	Modelo de 18 V CC	BL1815N / BL1820B / BL1830B / BL1840B / BL1850B / BL1860B
Carregador		DC18RC / DC18RD / DC18RE / DC18SD / DC18SE / DC18SF / DC18SH

- Alguns dos carregadores e baterias listados acima podem não estar disponíveis na sua região de residência.

AVISO: Use somente as baterias e carregadores listados acima. O uso de outras baterias e carregadores pode provocar ferimentos e/ou incêndios.

Símbolos

Os símbolos mostrados a seguir podem ser usados para o equipamento. Certifique-se de compreender o significado deles antes de usar o equipamento.



Leia o manual de instruções.



Apenas para países da UE
Devido à presença de componentes perigosos nos equipamentos, resíduos de equipamentos elétricos e eletrônicos, acumuladores e baterias podem gerar impactos negativos sobre o meio ambiente e a saúde humana.

Não descarte aparelhos elétricos e eletrônicos ou baterias juntamente com o lixo doméstico!

De acordo com a Diretiva Europeia relativa aos resíduos de equipamentos elétricos e eletrônicos, e a acumuladores, baterias e os resíduos destes, bem como sua adaptação como legislação nacional, resíduos de equipamentos elétricos e eletrônicos, baterias e acumuladores devem ser armazenados separadamente e enviados para um ponto de coleta de resíduos municipais separado, que opere em conformidade com as regulamentações de proteção ambiental.

Isso é indicado pelo símbolo da lixeira com um X afixado no equipamento.

Indicação de uso

Esta ferramenta se destina à aplicação de massa para calafetar em superfícies.

Ruído

O nível A de ruído ponderado típico foi determinado de acordo com EN62841-1:

Nível de pressão sonora ($L_{p(A)}$) : 70 dB (A) ou menos
Desvio (K) : 3 dB (A)

O nível de ruído durante o trabalho pode exceder 80 dB (A).

NOTA: Os valores de emissão de ruído declarados foram medidos de acordo com um método de teste padrão e podem ser usados para comparar uma ferramenta a outra.

NOTA: Os valores de emissão de ruído declarados também podem ser usados em uma avaliação preliminar de exposição.

AVISO: Usar protetor auditivo.

AVISO: A emissão de ruído durante o uso real da ferramenta elétrica poderá diferir dos valores declarados de acordo com a forma de uso da ferramenta, especialmente com o tipo da peça de trabalho processada.

AVISO: Certifique-se de identificar medidas de segurança para proteger o operador, baseadas em uma estimativa da exposição nas condições efetivas de uso (levando em conta todas as partes do ciclo operacional, tais como quantas vezes a ferramenta é desligada e quando opera em vazio, além do tempo de acionamento).

Vibração

O valor total da vibração (soma vetorial triaxial) é determinado de acordo com EN62841-1:

Modo de trabalho: operação sem carga

Emissão de vibrações (a_n) : 2,5 m/s² ou menos

Desvio (K) : 1,5 m/s²

NOTA: Os valores totais de vibração declarados foram medidos de acordo com um método de teste padrão e podem ser usados para comparar uma ferramenta a outra.

NOTA: Os valores totais de vibração declarados também podem ser usados em uma avaliação preliminar de exposição.

AVISO: A emissão de vibração durante o uso real da ferramenta elétrica poderá diferir dos valores declarados de acordo com a forma de uso da ferramenta, especialmente com o tipo da peça de trabalho processada.

AVISO: Certifique-se de identificar medidas de segurança para proteger o operador, baseadas em uma estimativa da exposição nas condições efetivas de uso (levando em conta todas as partes do ciclo operacional, tais como quantas vezes a ferramenta é desligada e quando opera em vazio, além do tempo de acionamento).

AVISOS DE SEGURANÇA

Avisos gerais de segurança para ferramentas elétricas

AVISO: Leia todas as advertências de segurança, instruções, ilustrações e especificações fornecidas com esta ferramenta elétrica. O descumprimento das instruções descritas abaixo pode resultar em choque elétrico, incêndio e/ou ferimentos graves.

Guarde todos esses avisos e instruções para futuras referências.

O termo “ferramenta elétrica” nos avisos refere-se a ferramentas operadas através de conexão à rede elétrica (com cabo) ou por bateria (sem cabo).

Segurança na área de trabalho

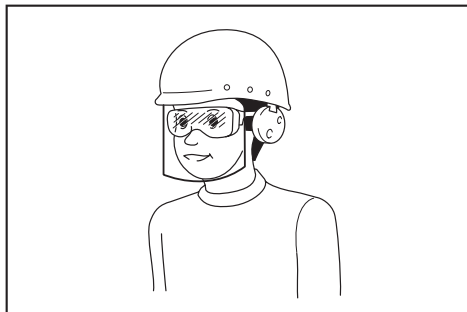
1. **Mantenha a área de trabalho limpa e bem iluminada.** Áreas desorganizadas ou escuras são mais propícias a acidentes.
2. **Não use ferramentas elétricas em atmosferas explosivas, como as que contêm líquidos, gases ou poeiras inflamáveis.** Ferramentas elétricas geram faíscas que podem incendiar poeiras ou vapores.
3. **Mantenha crianças e espectadores longe do local de operação da ferramenta elétrica.** Distrações podem fazer com que você perca o controle.

Segurança elétrica

1. **As tomadas da ferramenta elétrica devem ser compatíveis com as tomadas na parede. Nunca faça qualquer tipo de modificação nas tomadas da ferramenta. Não use adaptadores de tomada em ferramentas elétricas aterradas.** Tomadas não modificadas e compatíveis com as tomadas na parede reduzem o risco de choque elétrico.
2. **Evite o contato corporal com superfícies aterradas, como tubulações, fogões, geladeiras, radiadores, etc.** Há um maior risco de choque elétrico se o seu corpo estiver conectado à terra.
3. **Não exponha ferramentas elétricas a chuva ou condições molhadas.** Se entrar água na ferramenta elétrica, o risco de choque elétrico aumenta.
4. **Use o cabo da ferramenta com cuidado. Nunca o use para carregar ou puxar a ferramenta ou desligá-la da tomada. Mantenha o cabo afastado de fontes de calor, óleo, arestas vivas e partes em movimento.** Cabos danificados ou emaranhados aumentam o risco de choque elétrico.
5. **Para operar uma ferramenta elétrica ao ar livre, use um cabo de extensão adequado para uso externo.** O uso de um cabo específico para uso externo reduz o risco de choque elétrico.
6. **Se for inevitável operar uma ferramenta elétrica em local úmido, use um dispositivo de proteção contra corrente residual (DCR).** O uso de um dispositivo DCR reduz o risco de choque elétrico.
7. **Ferramentas elétricas podem produzir campos eletromagnéticos (EMF), que não são nocivos aos usuários.** Todavia, usuários com marca-passos ou outros dispositivos médicos semelhantes devem entrar em contato com os fabricantes de seus dispositivos e/ou médicos para obter orientação antes de usar esta ferramenta elétrica.

Segurança pessoal

1. **Mantenha-se alerta, preste atenção no que está fazendo e use bom senso ao operar ferramentas elétricas. Não use ferramentas elétricas quando estiver cansado ou sob a influência de drogas, álcool ou medicamentos.** Uma pequena falta de atenção durante a operação de ferramentas elétricas pode causar lesões pessoais graves.
2. **Use equipamentos de proteção individual. Use sempre óculos de proteção.** Equipamentos de proteção, como máscara contra pó, sapatos de segurança antiderrapantes, capacete de segurança e protetores auditivos, reduzem lesões pessoais quando usados conforme exigido pelas condições.
3. **Evite ligar a ferramenta acidentalmente. Certifique-se de que o interruptor está na posição desligada antes de conectar a fonte de energia e/ou bateria, ou pegar e carregar a ferramenta.** Carregar ferramentas elétricas com o dedo no interruptor ou energizadas e o interruptor ligado pode causar acidentes.
4. **Remova as chaves de ajuste ou chaves de boca antes de ligar a ferramenta elétrica.** Uma chave de boca ou de ajuste conectada a uma peça rotativa da ferramenta elétrica pode resultar em lesão pessoal.
5. **Não tente alcançar posições distantes demais. Mantenha sempre os pés bem assentados e firmes.** Isto permite que você tenha um melhor controle da ferramenta elétrica em situações inesperadas.
6. **Vista-se apropriadamente. Não use roupas soltas nem acessórios. Mantenha os cabelos e roupas afastados de partes móveis.** Roupas soltas, acessórios e cabelos compridos podem se enroscar em partes móveis.
7. **Se forem fornecidos equipamentos para ligação de extração e coleta de pó, certifique-se de que eles sejam conectados e usados corretamente.** O uso de coletor de pó pode reduzir os riscos relacionados a pó.
8. **Não permita que a familiaridade adquirida com o uso frequente de ferramentas o torne complacente e o faça ignorar os princípios de segurança das ferramentas.** Uma ação descuidada pode provocar lesões sérias em uma fração de segundo.
9. **Use sempre óculos de proteção para proteger os olhos contra ferimentos ao usar ferramentas elétricas. Os óculos de proteção devem atender à norma ANSI Z87.1 nos EUA, à norma EN 166 na Europa, ou à norma AS/NZS 1336 na Austrália/Nova Zelândia. Na Austrália/Nova Zelândia, o uso de um protetor facial também é exigido por lei para a proteção do rosto.**



É responsabilidade do empregador garantir que os equipamentos de proteção individual apropriados sejam usados pelos operadores da ferramenta ou por outras pessoas que estiverem na área de trabalho imediata.

Uso e cuidados de manuseio da ferramenta elétrica

1. **Não force a ferramenta elétrica. Use a ferramenta elétrica correta para a sua aplicação.** A ferramenta elétrica correta executará um melhor trabalho e é mais segura quando operada à velocidade para a qual foi projetada.
2. **Não utilize a ferramenta elétrica se não for possível ligar e desligar o interruptor.** Qualquer ferramenta que não possa ser controlada pelo interruptor é perigosa e tem que ser reparada.
3. **Desconecte a tomada da fonte de alimentação ou retire a bateria, se removível, da ferramenta elétrica antes de fazer ajustes, trocar acessórios ou guardar a ferramenta elétrica.** Estas medidas preventivas de segurança reduzem o risco de a ferramenta elétrica ser acionada acidentalmente.
4. **Coloque ferramentas elétricas que estejam funcionando em vazio longe do alcance de crianças e não permita que pessoas não familiarizadas com a ferramenta, ou com estas instruções, a operem.** Ferramentas elétricas são perigosas nas mãos de pessoas não treinadas.
5. **Execute a manutenção de ferramentas elétricas e acessórios. Verifique o desalinhamento e emperramento de partes móveis, a quebra de peças e todas as demais condições que possam afetar a operação da ferramenta elétrica. Em caso de danos, providencie para que a ferramenta elétrica seja reparada antes do uso.** Muitos acidentes são provocados pela manutenção insatisfatória de ferramentas elétricas.
6. **Mantenha as ferramentas de corte afiadas e limpas.** Ferramentas de corte devidamente mantidas com as arestas de corte afiadas têm menos probabilidade de emperrar e são mais fáceis de controlar.
7. **Use a ferramenta elétrica, os acessórios, as pontas cortantes da ferramenta, etc. de acordo com estas instruções, levando em conta as condições de trabalho e a tarefa a ser realizada.** O uso da ferramenta elétrica para realizar operações diferentes daquelas para as quais foi projetada pode resultar em situações perigosas.
8. **Mantenha empunhaduras e superfícies de agarre secas, limpas e isentas de óleos e graxas.** Empunhaduras e superfícies de agarre escorregadias não permitem o manuseio e controle seguros da ferramenta em situações inesperadas.
9. **Ao usar esta ferramenta, não use luvas de trabalho de tecido que possam ficar enroscadas.** O enroscamento de luvas de trabalho de tecido nas partes móveis pode resultar em ferimentos pessoais.

Uso e cuidados de manuseio da bateria

1. **Recarregue somente com o carregador especificado pelo fabricante.** Um carregador que é adequado para um tipo de bateria pode criar risco de incêndio quando usado com outra bateria.
2. **Use as ferramentas elétricas somente com as baterias especificamente designadas.** O uso de qualquer outro tipo de bateria pode criar riscos de lesão e incêndio.

3. Quando a bateria não estiver em uso, mantenha-a longe de outros objetos metálicos, como cliques, moedas, chaves, pregos, parafusos, etc., que podem conectar um terminal ao outro. O curto-circuito dos terminais da bateria pode causar queimaduras ou incêndio.
4. Sob condições extremas, a bateria pode ejetar líquido; evite contato com tal líquido. Se ocorrer um contato acidental, lave com água. Se o líquido entrar nos olhos, procure também assistência médica. O líquido ejetado pela bateria pode causar irritação e queimaduras.
5. Não use uma bateria ou ferramenta que esteja danificada ou tenha sido modificada. Baterias danificadas ou modificadas podem exibir um comportamento imprevisível, resultando em incêndio, explosão ou risco de lesões.
6. Não exponha a bateria nem a ferramenta a chamas ou a temperaturas excessivas. A exposição a chamas ou a uma temperatura acima de 130 °C podem causar explosão.
7. Siga todas as instruções de carregamento e não carregue a bateria nem a ferramenta fora da faixa de temperatura especificada nas instruções. O carregamento inadequado ou a temperaturas fora da faixa especificada pode danificar a bateria e aumentar o risco de incêndio.

Serviços de reparo

1. Os serviços de reparo devem ser conduzidos por um técnico qualificado e usando somente peças de reposição idênticas. Isso irá garantir que a segurança da ferramenta elétrica será mantida.
2. Nunca execute a manutenção em baterias danificadas. A manutenção de baterias somente deve ser realizada pelo fabricante ou por prestadores de serviços autorizados.
3. Siga as instruções para lubrificação e mudança de acessórios.

Avisos de segurança da pistola de calafetação a bateria

1. Mantenha as mãos e roupas afastadas da área da haste e do êmbolo. Caso contrário, seu dedo ou suas roupas poderão ser agarrados.
2. Segure a ferramenta com firmeza.
3. Trabalhe sempre em uma área bem ventilada e use proteções adequadas à operação.
4. Ao usar a ferramenta em áreas elevadas, certifique-se de que ninguém está posicionado abaixo de você.
5. Antes de usar, leia e siga as instruções do fabricante sobre a massa para calafetar ou adesivo.
6. Não cubra as aberturas de ventilação, pois isso poderá causar o aquecimento excessivo e danificar a ferramenta.

GUARDE ESTAS INSTRUÇÕES.

⚠️ AVISO: NÃO permita que o conforto ou a familiaridade com o produto (adquiridos com o uso repetido) substitua a aderência estrita às regras de segurança da ferramenta. O USO INCORRETO ou falha em seguir as regras de segurança descritas neste manual de instruções pode causar ferimentos graves.

Instruções de segurança importantes para o cartucho da bateria

1. Antes de utilizar a bateria, leia todas as instruções e notas de precaução do (1) carregador de bateria, da (2) bateria e do (3) produto usando a bateria.
2. Não desmonte nem adultere a bateria. Isto poderia resultar em incêndio, aquecimento excessivo ou explosão.
3. Se o tempo de operação se tornar excessivamente mais curto, pare imediatamente a operação. Operação nessas condições poderá resultar em superaquecimento, possíveis queimaduras e até explosão.
4. Caso caia eletrólitos em seus olhos, lave-os com água limpa e procure assistência de um médico imediatamente. Esse acidente pode resultar na perda de visão.
5. Não provoque um curto-circuito na bateria:
 - (1) Não toque nos terminais com nenhum material condutor.
 - (2) Não guarde a bateria junto com outros objetos metálicos, tais como pregos, moedas, etc.
 - (3) Não exponha a bateria à chuva ou água. Um curto-circuito na bateria pode causar sobrecarga de corrente, aquecimento excessivo ou possíveis queimaduras ou avarias.
6. Não guarde nem use a ferramenta e a bateria em locais onde a temperatura possa atingir ou ultrapassar 50°C.
7. Não queime a bateria mesmo se estiver severamente danificada ou gasta. A bateria pode explodir no fogo.
8. Não perfure, corte, amasse, arremesse ou derrube a bateria, nem a atinja com um objeto rígido. Isto poderia resultar em incêndio, aquecimento excessivo ou explosão.
9. Não utilize uma bateria danificada.
10. As baterias de íons de lítio desta máquina estão sujeitas aos requisitos da legislação de produtos perigosos. Para transportes comerciais, por exemplo por terceiros e agentes de embarque, os requisitos especiais referentes a embalagem e rotulagem devem ser obedecidos. Para a preparação do item sendo expedido, é necessário consultar um especialista em materiais perigosos. Considere também que as regulamentações nacionais podem ser mais detalhadas e devem ser obedecidas. Coloque fita ou tape os contatos abertos e embale a bateria de maneira que não se mova dentro da embalagem.
11. Para descartar a bateria, retire-a da ferramenta e descarte-a em um local seguro. Siga as regulamentações locais referentes ao descarte de baterias.

12. Use as baterias somente com os produtos especificados pela Makita. A instalação das baterias com produtos não compatíveis poderá resultar em incêndio, aquecimento excessivo, explosão ou vazamento de eletrólito.
13. A bateria deverá ser retirada da ferramenta caso esta não vá ser usada por um período de tempo prolongado.
14. Durante e após o uso, a bateria pode ficar quente e causar queimaduras normais ou queimaduras de baixa temperatura. Preste atenção ao manusear baterias quentes.
15. Não toque no terminal da ferramenta imediatamente depois de usá-la, uma vez que ele pode ficar quente o bastante para provocar queimaduras.
16. Não permita que aparas, poeira ou solo fiquem presos nos terminais, furos e ranhuras da bateria. Isso poderia resultar no desempenho deficiente ou em avarias da ferramenta ou da bateria.
17. A menos que a ferramenta seja compatível com o uso nas proximidades de linhas elétricas de alta tensão, não a use próximo a estas. Isso poderia resultar em problemas de funcionamento ou em avarias da ferramenta ou da bateria.
18. Mantenha a bateria fora do alcance de crianças.

GUARDE ESTAS INSTRUÇÕES.

⚠️ PRECAUÇÃO: Use somente baterias Makita originais. O uso de baterias Makita não originais ou baterias que foram alteradas pode causar a explosão da bateria e resultar em incêndio, ferimentos às pessoas na área e danos aos equipamentos. O uso de baterias não originais cancela a garantia Makita tanto para a ferramenta quanto para o carregador da bateria.

Dicas para manter a vida útil máxima da bateria

1. Carregue a bateria antes de uma descarga completa. Sempre pare a operação da ferramenta e carregue a bateria quando notar perda de potência.
2. Nunca recarregue uma bateria completamente carregada. O carregamento demasiado diminuirá a vida útil da bateria.
3. Carregue a bateria em uma temperatura ambiente entre 10°C e 40°C. Deixe a bateria esfriar antes de carregá-la.
4. Quando não estiver usando a bateria, remova-a da ferramenta ou do carregador.
5. Carregue a bateria se não utilizá-la por um longo período de tempo (mais de seis meses).

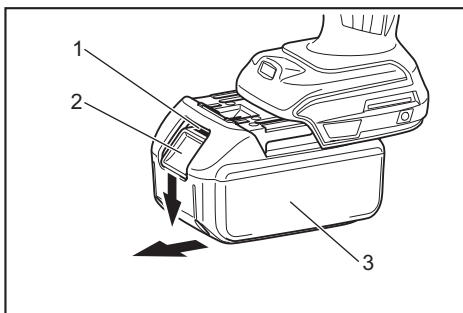
DESCRIÇÃO FUNCIONAL

⚠️ PRECAUÇÃO: Certifique-se sempre de que a ferramenta esteja desligada e a bateria retirada antes de executar qualquer ajuste ou verificação das funções da ferramenta.

Instalação ou remoção da bateria

⚠️ PRECAUÇÃO: Sempre desligue a ferramenta antes de colocar ou retirar a bateria.

⚠️ PRECAUÇÃO: Segure a ferramenta e a bateria firme ao colocar ou retirar a bateria. Falha em segurar a ferramenta e a bateria firmemente pode fazer com que elas escorreguem das mãos e sejam danificadas ou causem lesões pessoais.



► 1. Indicador vermelho 2. Botão 3. Bateria

Para retirar a bateria, deslize-a para fora ao mesmo tempo em que desliza o botão na frente da bateria.

Para inserir a bateria, alinhe a sua lingueta com a ranhura no compartimento e deslize-a no lugar. Coloque-a até o fim até ouvir um clique, indicando que está travada. Se puder ver o indicador vermelho no lado superior do botão, significa que não está completamente travada.

⚠️ PRECAUÇÃO: Sempre coloque a bateria completamente, até não ver mais o indicador vermelho. Caso contrário, ela poderá cair da ferramenta acidentalmente e provocar ferimentos em você ou em alguém por perto.

⚠️ PRECAUÇÃO: Não force a colocação da bateria. Se ela não deslizar com facilidade é porque não está sendo colocada corretamente.

Sistema de proteção da bateria

A ferramenta está equipada com um sistema de proteção da bateria. Este sistema desativa automaticamente o fornecimento de energia ao motor para prolongar a vida útil da bateria.

A ferramenta para automaticamente durante o funcionamento se ela e/ou a bateria se encontra em uma das seguintes condições:

Sobrecarga:

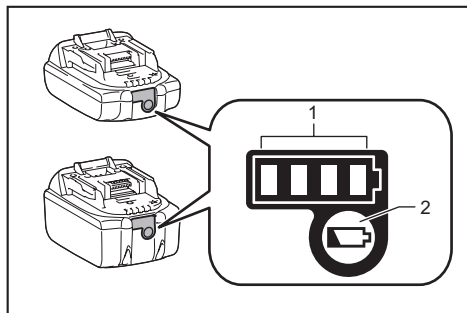
A ferramenta é operada de maneira que a faz utilizar uma corrente elevada demais. Nesse caso, desligue a ferramenta e pare a operação que provocou a sobrecarga da ferramenta. Em seguida, ligue a ferramenta para reiniciar. Se a ferramenta não ligar, a bateria está superaquecida. Nesse caso, aguarde até a bateria esfriar antes de ligar a ferramenta novamente.

Baixa tensão da bateria:

A carga restante da bateria está baixa demais e a ferramenta não funciona. Se você ligar a ferramenta, o motor funciona novamente, mas para logo em seguida. Nesse caso, retire a bateria e recarregue-a.

Indicação da capacidade restante das baterias

Somente para baterias com o indicador



► 1. Lâmpadas indicadoras 2. Botão de checagem

Pressione o botão de checagem na bateria para ver a capacidade restante das baterias. As lâmpadas indicadoras acendem por alguns segundos.

Lâmpadas indicadoras			Capacidade restante
Acesa	Desl	Piscando	
■	□	▧	75% a 100%
■ ■ ■ ■	□	□	
■ ■ ■ ■	□	□	
■ ■ ■ ■	□	□	50% a 75%
■ ■ ■ ■	□	□	25% a 50%
■ ■ ■ ■	□	□	
■ ■ ■ ■	□	□	0% a 25%
▧	□	□	Carregue a bateria.
▧	□	□	
■ ■ ■ ■	□	□	A bateria pode ter falhado.
□ □ ■ ■	↑ ↓	□ □	

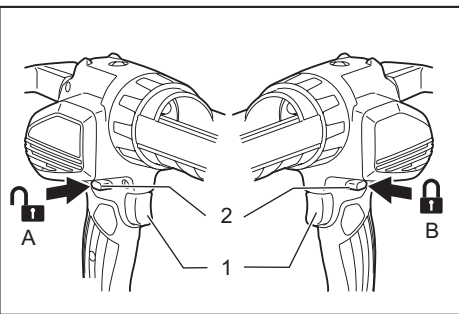
NOTA: Dependendo das condições de uso e da temperatura ambiente, a indicação pode ser um pouco diferente da capacidade real.

NOTA: A primeira lâmpada indicadora (extrema esquerda) pisca quando o sistema de proteção da bateria funciona.

Ação do interruptor

⚠PRECAUÇÃO: Antes de colocar a bateria na ferramenta, verifique sempre se o gatilho funciona normalmente e se retorna para a posição “OFF” (DESL) quando é liberado.

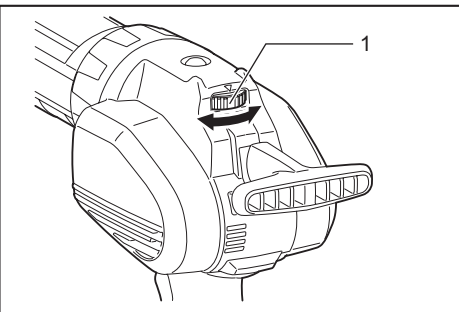
⚠PRECAUÇÃO: Quando a ferramenta não estiver sendo utilizada, aperte o botão de travamento do gatilho no lado A para travar o gatilho do interruptor na posição desligado.



► 1. Gatilho do interruptor 2. Botão de travamento do gatilho

O botão de travamento do gatilho existe para evitar que o gatilho do interruptor seja acionado acidentalmente. Para ligar a ferramenta, pressione o botão de travamento do gatilho pelo lado A e puxe o gatilho do interruptor. A velocidade da ferramenta aumenta à medida que a pressão no gatilho do interruptor aumenta. Libere o gatilho do interruptor para parar a ferramenta. Depois de usar, pressione o botão de travamento do gatilho pelo lado B.

Seletor de ajuste de velocidade



► 1. Seletor de ajuste de velocidade

A velocidade da ferramenta pode ser ajustada girando-se o seletor de ajuste de velocidade. A velocidade mais alta corresponde à posição 5 e a mais baixa, à posição 1.

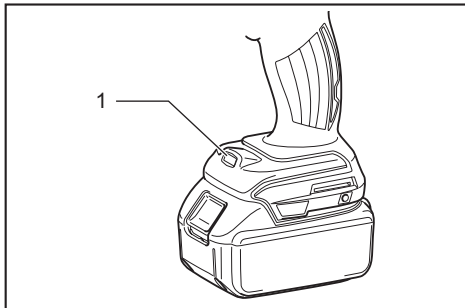
OBSERVAÇÃO: Não gire o seletor rapidamente quando a ferramenta estiver funcionando.

OBSERVAÇÃO: Dependendo do tipo e das condições da massa para calafetar, ela não poderá ser aplicada a baixa velocidade. Nesse caso, coloque o seletor de ajuste de velocidade em uma velocidade maior.

OBSERVAÇÃO: Para mudar o seletor de velocidade da posição "5" para a "1", gire-o para a esquerda. Não gire o seletor para a direita forçadamente.

Para acender a lâmpada frontal

PRECAUÇÃO: Não olhe diretamente para a lâmpada ou a fonte luminosa.



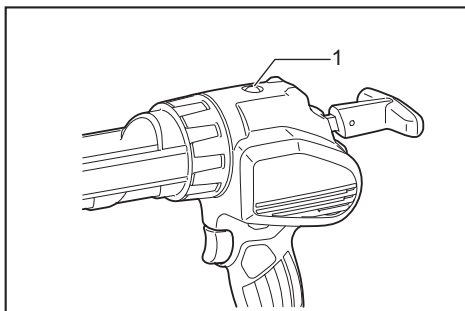
► 1. Lâmpada

Para acender a lâmpada, puxe o gatilho do interruptor levemente e solte-o. A lâmpada apaga aproximadamente 10 segundos depois de o gatilho do interruptor ser solto.

OBSERVAÇÃO: Quando a ferramenta estiver superaquecida, a lâmpada piscará. Deixe a ferramenta resfriar-se por completo antes de voltar a operá-la.

NOTA: Use um pano seco para tirar a poeira da lente da lâmpada. Tenha cuidado para não riscar a lente da lâmpada, pois a iluminação pode ser prejudicada.

Lâmpada de aviso de sobrecarga



► 1. Lâmpada de aviso

A lâmpada de aviso pisca quando a carga da ferramenta está alta. Se a carga aumentar e a ferramenta ficar sobrecarregada, a ferramenta irá parar automaticamente e a lâmpada de aviso continuará acesa. Se isso acontecer, solte o gatilho do interruptor, elimine a causa da sobrecarga e reinicie a ferramenta.

NOTA: Quando a lâmpada de aviso piscar, verifique o seguinte:

- Se a massa para calafetar está entupindo a saída.
- Se o seletor de ajuste de velocidade está na posição de alta velocidade.
- Se o corte da ponta do bico do tubo ou da embalagem tipo sachê é muito pequeno.

Função de prevenção de gotejamento

O motor continua operando por um curto período de tempo mesmo depois de o gatilho ser liberado. Isso alivia a pressão da massa para calafetar e previne o gotejamento.

MONTAGEM

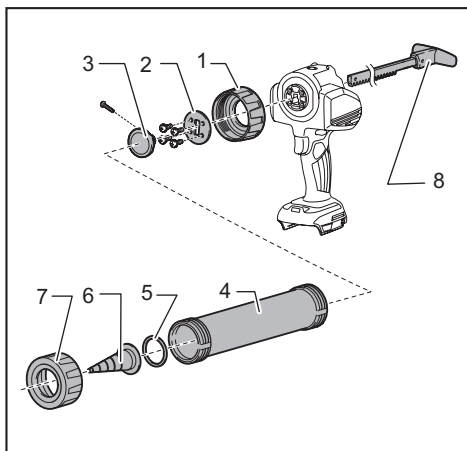
PRECAUÇÃO: Verifique sempre se a ferramenta está desligada e se a bateria está retirada antes de realizar qualquer trabalho na ferramenta.

PRECAUÇÃO: Coloque sempre a ferramenta no chão ou sobre uma bancada de trabalho quando for realizar trabalhos de montagem. Se você não segurar a ferramenta com firmeza, ela poderá perder o equilíbrio e causar ferimentos.

Preparação das peças

Acessório opcional






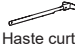
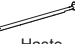
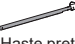





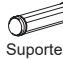


Esta ferramenta é composta das seguintes peças de fixação, conforme mostrado na ilustração.






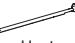





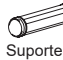








- 1. Conexão do suporte 2. Placa 3. Pistão 4. Suporte
5. Anel de borracha 6. Bico 7. Conexão do suporte (tipo tampa) 8. Haste

NOTA: Algumas peças de fixação ou acessórios opcionais podem não se encontrar disponíveis em seu país.





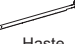






Use a tabela a seguir para preparar o tipo de peça de fixação adequado para o tipo de recipiente da massa para calafetar.

 Tubo				
-	300 mL	400 mL	600 ml	800 mL
Conexão do suporte	 Conexão do suporte A	 Conexão do suporte B	 Conexão do suporte C completa (Conexão do suporte C + placa)	
Placa	 Placa			
Haste	 Haste curta	 Haste longa	 Haste preta	
Pistão	 Pistão A			 Pistão D
Suporte	 Suporte A	 Suporte D	 Suporte B	 Suporte C
Anel de borracha	Não requerido			
Bico	Não requerido (Use o bico acoplado ao tubo)			
Conexão do suporte (tipo tampa)	Não requerido	 Conexão do suporte B	 Conexão do suporte C	

 Sachê				
-	300 mL (Não disponível)	400 mL	600 ml	800 mL
Conexão do suporte	-	 Conexão do suporte B	 Conexão do suporte C completa (Conexão do suporte C + placa)	
Placa	-	 Placa		
Haste	-	 Haste curta	 Haste longa	 Haste preta
Pistão	-	 Pistão B ou Pistão F*		 Pistão E
Suporte	-	 Suporte D	 Suporte B	 Suporte C

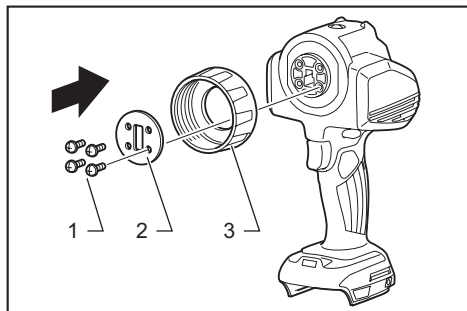
Anel de borracha	-	 Anel de borracha para a conexão do suporte B	 Anel de borracha para a conexão do suporte C
Bico	-	 Bico para a conexão do suporte B	 Bico para a conexão do suporte C
Conexão do suporte (tipo tampa)	-	 Conexão do suporte B	 Conexão do suporte C

- * O pistão F empurra para fora a massa para calafetar menos espessa.
- * Quando usar o pistão F, use sempre o bico da Makita. O uso de um bico que não seja da Makita pode provocar interferência.

 Enchimento direto				
-	300 mL (Não disponível)	400 mL	600 ml	800 mL (Não disponível)
Conexão do suporte	-	 Conexão do suporte B		-
Placa	-	 Placa		
Haste	-	 Haste curta	 Haste longa	-
Pistão	-	 Pistão C		
Suporte	-	 Suporte D	 Suporte B	-
Anel de borracha	-	 Anel de borracha para a conexão do suporte B		
Bico	-	 Bico para a conexão do suporte B		
Conexão do suporte (tipo tampa)	-	 Conexão do suporte B		

Como instalar ou remover a conexão do suporte

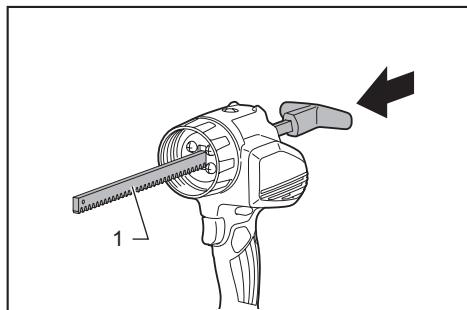
Prenda a conexão do suporte e a placa apertando os parafusos com firmeza. Para remover a conexão do suporte, siga o procedimento de instalação em ordem inversa.



- 1. Parafuso 2. Placa 3. Conexão do suporte

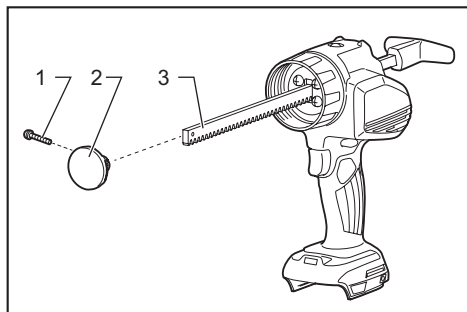
Como instalar ou remover a haste e o pistão

1. Insira a haste por trás da ferramenta, com os dentes voltados para baixo.



- 1. Haste

2. Prenda o pistão com o parafuso.



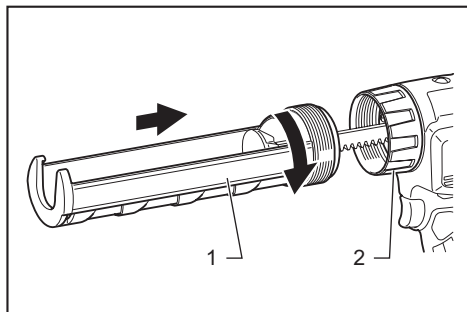
- 1. Parafuso 2. Pistão 3. Haste

Para remover a haste e o pistão, siga o procedimento de instalação em ordem inversa.

Como instalar ou remover o suporte

⚠PRECAUÇÃO: Prenda o suporte à conexão do suporte com firmeza. Se isso não for feito, o suporte poderá se soltar durante a operação e causar ferimentos.

Para instalar o suporte, gire-o no sentido horário com firmeza até ele parar, enquanto segura a conexão do suporte. Para remover o suporte, siga o procedimento de instalação em ordem inversa.



- 1. Suporte 2. Conexão do suporte

OPERAÇÃO

⚠PRECAUÇÃO: Não use massa para calafetar sólida. Certifique-se de remover a massa para calafetar sólida antes da instalação. A massa para calafetar sólida pode provocar problemas de funcionamento ou ferimentos.

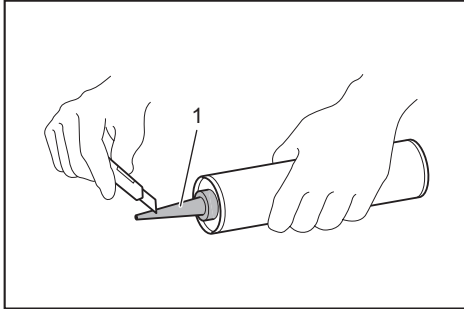
OBSERVAÇÃO: Certifique-se de usar as peças de fixação corretas, consultando a seção de preparação de peças. O uso de peças incorretas pode causar vazamentos ou a quebra da ferramenta.

OBSERVAÇÃO: Mantenha sempre a haste e o pistão limpos. A massa para calafetar aderida pode danificar a ferramenta.

Como usar o tubo

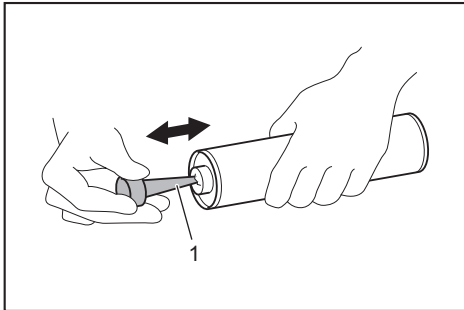
Como preparar o tubo para usar

1. Corte a ponta do bico do tubo de modo a permitir a saída da quantidade adequada de massa para calafetar que você deseja aplicar.



► 1. Bico

2. Faça um furo na película protetora usando a ponta do bico.



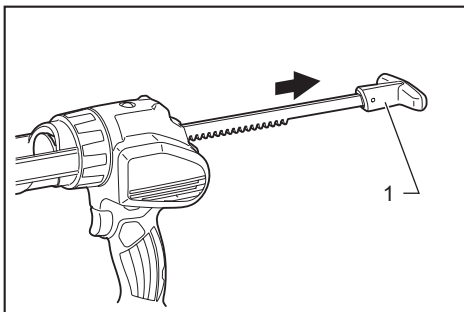
► 1. Bico

3. Coloque o bico no tubo.

OBSERVAÇÃO: Certifique-se de verificar se o tubo apresenta danos antes de colocá-lo. O uso de um tubo danificado poderá provocar o mau funcionamento.

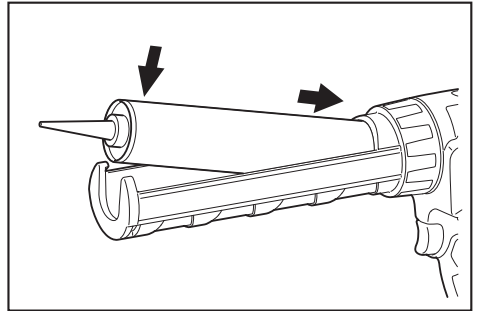
Como colocar o tubo em um suporte A

1. Puxe lentamente o manípulo da haste para trás até ele parar.



► 1. Manípulo da haste

2. Coloque o tubo no suporte, conforme mostrado na figura.

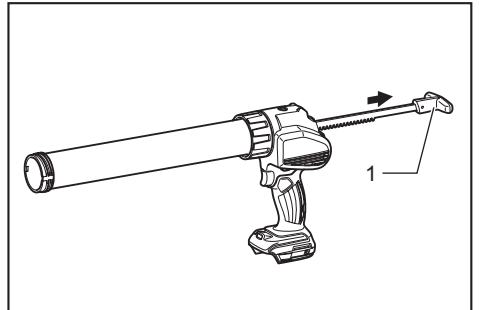


3. Empurre a haste com cuidado, até que o pistão entre em contato com o fundo do tubo.

Para remover o tubo, puxe a haste para trás até parar e levante o tubo.

Como colocar o tubo em um suporte que não seja o suporte A

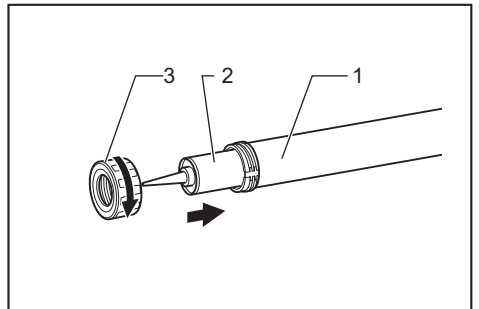
1. Puxe lentamente o manípulo da haste para trás até ele parar.



► 1. Manípulo da haste

2. Coloque o tubo no suporte.

3. Coloque a conexão do suporte (tipo tampa) girando-a com firmeza enquanto segura o suporte.



► 1. Suporte 2. Tubo 3. Conexão do suporte (tipo tampa)

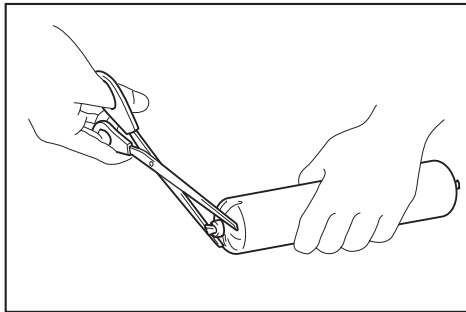
4. Empurre a haste com cuidado, até que o pistão entre em contato com o fundo do tubo.

Para remover o tubo, siga o procedimento de colocação em ordem inversa.

Como usar a embalagem tipo sachê

Como preparar a embalagem para usar

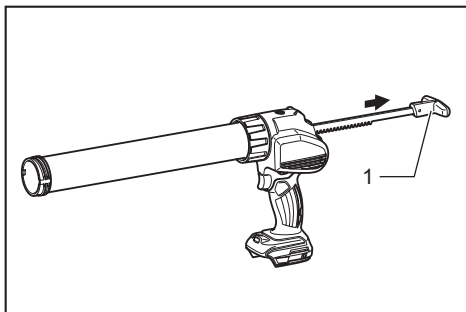
Corte a ponta da embalagem.



OBSERVAÇÃO: Certifique-se de verificar se a embalagem apresenta danos antes de colocá-la. O uso de uma embalagem danificada poderá provocar o mau funcionamento.

Como colocar embalagens tipo sachê no suporte

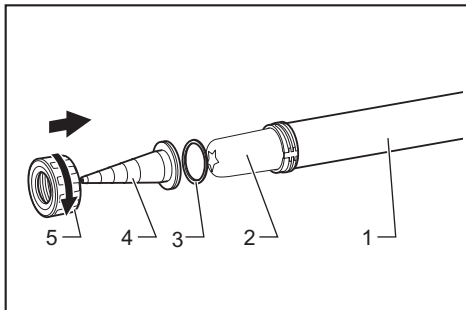
1. Puxe lentamente o manípulo da haste para trás até ele parar.



► 1. Manípulo da haste

2. Coloque a embalagem no suporte.

3. Instale o anel de borracha, o bico e a conexão do suporte (tipo tampa). Prenda a conexão do suporte (tipo tampa) com firmeza.



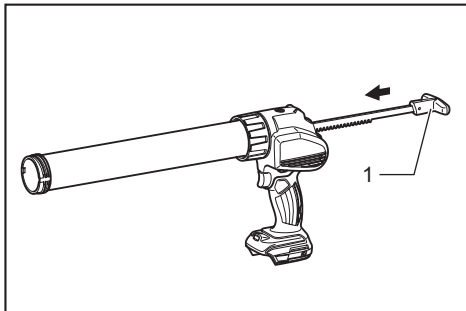
► 1. Suporte 2. Sachê 3. Anel de borracha 4. Bico
5. Conexão do suporte (tipo tampa)

4. Empurre a haste com cuidado, até que o pistão entre em contato com a embalagem.

Para retirar a embalagem, remova a conexão do suporte (tipo tampa), o bico e o anel de borracha e empurre o manípulo da haste para a frente até ele parar.

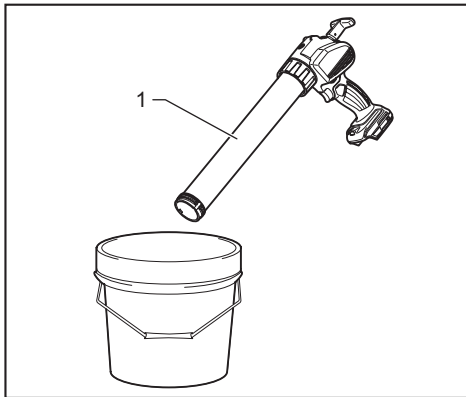
Enchimento direto

1. Puxe o manípulo da haste completamente, até ele parar.



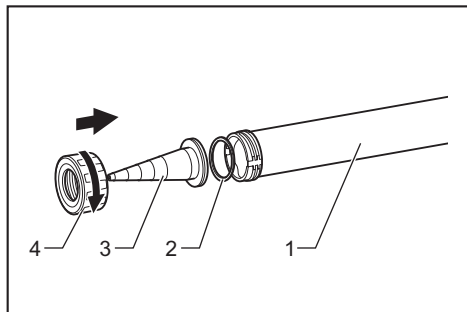
► 1. Manípulo da haste

2. Coloque a ponta do suporte na massa para calafetar e puxe o manípulo da haste lentamente para encher o suporte com a massa para calafetar.



► 1. Suporte

3. Instale o anel de borracha, o bico e a conexão do suporte (tipo tampa). Prenda a conexão do suporte (tipo tampa) com firmeza.



- 1. Suporte 2. Anel de borracha 3. Bico 4. Conexão do suporte (tipo tampa)

Operação de calafetação

Puxe o gatilho para aplicar a massa para calafetar. Coloque uma das mãos sob o suporte para apoiar a ferramenta enquanto a opera.

NOTA: O suporte pode ser girado conforme necessário para facilitar a operação.

NOTA: No início da operação, coloque o seletor de ajuste de velocidade na posição "1" e puxe o gatilho do interruptor lentamente para verificar a quantidade de massa para calafetar que é aplicada.

NOTA: Dependendo do tipo e das condições da massa para calafetar, ela não poderá ser aplicada a baixa velocidade. Nesse caso, coloque o seletor de ajuste de velocidade em uma velocidade maior.

NOTA: Se a massa para calafetar não estiver saindo, verifique o seguinte:

- Se a ponta do bico do tubo não foi cortada adequadamente.
- Se a massa para calafetar solidificou e entupiu o bico.
- O tubo ou a embalagem estão danificados.
- Se a massa para calafetar está rígida. Aqueça o material até que amoleça.
- Se o pistão instalado não é apropriado para o tipo de massa para calafetar.

Depois da operação, limpe a massa para calafetar da ferramenta. Certifique-se de remover a massa para calafetar antes que se solidifique.

NOTA: Quando a haste atinge a extremidade dianteira, o motor entra em marcha lenta. Troque a massa para calafetar quando isso acontecer.

NOTA: Se não for possível puxar a haste para fora, coloque o seletor de ajuste de velocidade em 1 e aperte o gatilho do interruptor por alguns instantes. Depois que o motor parar, tente puxar a haste para fora. Se a haste ainda estiver emperrada, execute a mesma ação até conseguir movê-la.

MANUTENÇÃO

PRECAUÇÃO: Certifique-se sempre de que a ferramenta esteja desligada e a bateria retirada antes de realizar qualquer inspeção ou manutenção.

OBSERVAÇÃO: Nunca use gasolina, benzina, diluente, álcool ou produtos semelhantes. Pode ocorrer descoloração, deformação ou rachaduras.

Para manter a SEGURANÇA e a CONFIABILIDADE do produto, os reparos e qualquer outra manutenção ou ajustes devem ser feitos pelos centros autorizados de assistência técnica da Makita ou na própria fábrica da Makita, utilizando sempre peças originais Makita.

ACESSÓRIOS OPCIONAIS

PRECAUÇÃO: Os acessórios ou extensões especificados neste manual são recomendados para utilização com a sua ferramenta Makita. A utilização de quaisquer outros acessórios ou extensões pode causar risco de ferimentos. Utilize o acessório ou extensão apenas para o fim a que se destina.

Se necessitar de informações adicionais relativas a estes acessórios, solicite-as ao centro de assistência técnica Makita em sua região.

- Pistão
- Conjunto de suporte
- Bico
- Óculos de segurança
- Baterias e carregadores originais Makita

NOTA: Alguns itens da lista podem estar incluídos na embalagem da ferramenta como acessórios padrão. Eles podem variar de país para país.

SAC MAKITA
0800-019-2680
sac@makita.com.br

Makita do Brasil Ferramentas Elétricas Ltda.

Rodovia BR 376, KM 506, 1 CEP: 84043-450 – Bairro Industrial - Ponta Grossa – PR, CNPJ : 45.865.920/0006-15

www.makita.com.br

885260F217
PTBR
20201203