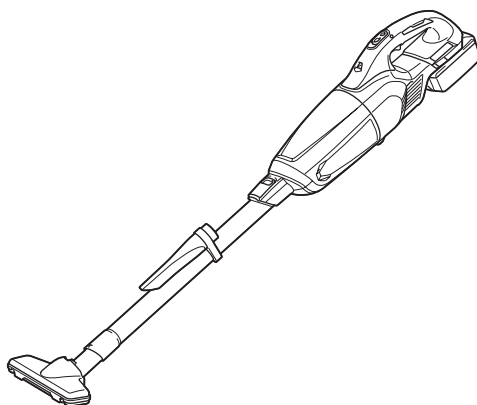


MANUAL DE INSTRUÇÕES



Aspirador de pó a bateria

DCL280F



Leia este manual antes de usar a ferramenta.

AVISO

- Este aparelho pode ser usado por crianças de 8 anos de idade ou mais, por pessoas sem experiência ou conhecimento, ou ainda com capacidade física, sensorial ou mental reduzida, desde que sejam supervisionadas ou recebam instruções sobre o uso seguro do aparelho e entendam os perigos envolvidos.
- Crianças não devem brincar com o aparelho. A limpeza e manutenção não devem ser feitas por crianças sem supervisão.
- Consulte o capítulo «ESPECIFICAÇÕES» para verificar o tipo de bateria.
- Consulte a seção «Instalação ou remoção da bateria» para verificar como remover ou instalar a bateria.
- Para descartar a bateria, retire-a da ferramenta e descarte-a em um local seguro. Siga as regulamentações locais referentes ao descarte de baterias.
- A bateria deverá ser retirada da ferramenta caso esta não vá ser usada por um período de tempo prolongado.
- Não provoque um curto-circuito na bateria.
- Consulte o capítulo «MANUTENÇÃO» para verificar detalhes das precauções pertinentes a serem seguidas durante a manutenção pelo usuário.

ESPECIFICAÇÕES

Modelo:	DCL280F
Capacidade	750 mL
Uso contínuo (com bateria BL1830B)	Aprox. 20 min
Comprimento total	1.016 mm
Tensão nominal	18 V CC
Peso líquido	1,2 - 1,6 kg

- Devido ao nosso contínuo programa de pesquisa e desenvolvimento, reservamo-nos o direito de alterar especificações de partes e acessórios que constam neste manual, sem aviso prévio.
- As especificações podem diferir de país para país.
- O peso não inclui acessórios, apenas a(s) bateria(s). As combinações mais leve e mais pesada do aparelho com a(s) bateria(s) são mostradas na tabela.

Bateria e carregador aplicáveis

Bateria	BL1815N / BL1820B / BL1830B / BL1840B / BL1850B / BL1860B
Carregador	DC18RC / DC18RD / DC18RE / DC18SD / DC18SE / DC18SF / DC18SH

- Alguns dos carregadores e baterias listados acima podem não estar disponíveis na sua região de residência.

AVISO: Use somente as baterias e carregadores listados acima. O uso de outras baterias e carregadores pode provocar ferimentos e/ou incêndios.

Símbolos

Os símbolos mostrados a seguir podem ser usados para o equipamento. Certifique-se de compreender o significado deles antes de usar o equipamento.



Leia o manual de instruções.



Ni-MH
Li-ion

Apenas para países da UE

Devido à presença de componentes perigosos nos equipamentos, resíduos de equipamentos elétricos e eletrônicos, acumuladores e baterias podem gerar impactos negativos sobre o meio ambiente e a saúde humana. Não descarte aparelhos elétricos e eletrônicos ou baterias juntamente com o lixo doméstico!

De acordo com a Diretiva Europeia relativa aos resíduos de equipamentos elétricos e eletrônicos, e a acumuladores, baterias e os resíduos destes, bem como sua adaptação como legislação nacional, resíduos de equipamentos elétricos e eletrônicos, baterias e acumuladores devem ser armazenados separadamente e enviados para um ponto de coleta de resíduos municipais separado, que opere em conformidade com as regulamentações de proteção ambiental. Isso é indicado pelo símbolo da lixeira com um X afixado no equipamento.

Indicação de uso

Esta ferramenta se destina à coleta de pó seco.

AVISOS DE SEGURANÇA

Avisos de segurança do aspirador de pó a bateria

AVISO: IMPORTANTE! LEIA CUIDADOSAMENTE todos os avisos de segurança e todas as instruções ANTES DE USAR. A não observância dos avisos e instruções pode resultar em choque elétrico, incêndio e/ou ferimentos graves.

1. Não exponha à chuva. Guarde dentro de casa.
2. Não permita que seja usado como brinquedo. Tenha especial cuidado quando o aparelho for usado por crianças ou próximo delas.
3. Use somente de acordo com as instruções deste manual. Use somente os acessórios recomendados pelo fabricante.
4. Não use com uma bateria danificada. Se o aparelho não estiver funcionando corretamente, tiver sido derrubado, danificado, deixado ao ar livre ou tiver caído na água, leve-o a um centro de assistência.
5. Não manuseie o aparelho com as mãos molhadas.
6. Não coloque nenhum objeto nas aberturas. Não use se alguma abertura estiver bloqueada; mantenha-o limpo, sem poeira, pelos, cabelos ou qualquer outra coisa que possa reduzir o fluxo de ar.
7. Mantenha os cabelos, roupas largas, dedos e outras partes do corpo afastadas das aberturas e de peças em movimento.
8. Desligue todos os controles antes de retirar a bateria.
9. Tenha especial cuidado quando estiver limpando escadas.
10. Não use para aspirar líquidos inflamáveis ou combustíveis, tais como gasolina, nem use em áreas onde esses produtos possam estar presentes.
11. Use somente o carregador fornecido pelo fabricante para recarregar.
12. Não use para aspirar algo que esteja queimando ou soltando fumaça, tal como cigarros, fósforos ou cinzas quentes.
13. Não utilize sem o saco de pó ou os filtros.
14. Não carregue a bateria ao ar livre.
15. Use somente o carregador especificado pelo fabricante para recarregar. Um carregador adequado para um tipo de bateria pode provocar um risco de incêndio se usado com outro tipo de bateria.
16. Use ferramentas elétricas somente com as baterias especificamente designadas. O uso de outras baterias pode provocar riscos de incêndio e ferimentos.

17. Quando não estiver usando a bateria, mantenha-a afastada de objetos metálicos, tais como cliques de papel, moedas, chaves, pregos, parafusos ou outros objetos metálicos pequenos que possam fazer a conexão de um terminal a outro.
18. O fluido pode escapar da bateria em condições incorretas de uso; evite o contato. Em caso de contato acidental, lave com água.
19. Não use uma bateria ou ferramenta que esteja danificada ou tenha sido modificada. Baterias danificadas ou modificadas podem exibir um comportamento imprevisível, resultando em incêndio, explosão ou risco de lesões.
20. Não exponha a bateria nem a ferramenta a chamas ou a temperaturas excessivas. A exposição a chamas ou a uma temperatura acima de 130 °C podem causar explosão.
21. Siga todas as instruções de carregamento e não carregue a bateria nem a ferramenta fora da faixa de temperatura especificada nas instruções. O carregamento inadequado ou a temperaturas fora da faixa especificada pode danificar a bateria e aumentar o risco de incêndio.

GUARDE ESTAS INSTRUÇÕES.

REGRAS ADICIONAIS DE SEGURANÇA

Este aparelho se destina ao uso doméstico.

1. Antes de usar o aparelho, leia cuidadosamente este manual de instruções e o manual do carregador.
2. Não aspire os seguintes materiais:
 - Materiais quentes, tais como cigarros acesos ou faíscas/pó de metal produzidos pelo esmerilhamento/corte de metal
 - Materiais inflamáveis, tais como gasolina, tiner, benzina, querosene ou tinta
 - Materiais explosivos como a nitroglicerina
 - Materiais inflamáveis, tais como o alumínio, zinco, magnésio, titânio, fósforo ou celuloide
 - Sujeira úmida, água, óleo ou semelhantes
 - Artigos rígidos com arestas cortantes, tais como aparas de madeira, metais, pedras, vidros, pregos, alfinetes e lâminas de barbear
 - Pós que aglomeram, tais como cimento ou toner
 - Pó condutor, tal como metal ou carbono
 - Partículas finas, como o pó de cimentoIsso pode provocar incêndios, ferimentos ou danos patrimoniais.
3. Desligue o aspirador imediatamente se notar algo anormal.
4. Se derrubar ou bater o aspirador, inspecione cuidadosamente para ver se há trincas ou danos antes de iniciar a operação.
5. Não aproxime de fogões ou outras fontes de calor.

6. Não bloqueie os orifícios de entrada e saída de ar.

GUARDE ESTAS INSTRUÇÕES.

Instruções de segurança importantes para o cartucho da bateria

1. Antes de utilizar a bateria, leia todas as instruções e notas de precaução do (1) carregador de bateria, da (2) bateria e do (3) produto usando a bateria.
2. Não desmonte nem adultere a bateria. Isto poderia resultar em incêndio, aquecimento excessivo ou explosão.
3. Se o tempo de operação se tornar excessivamente mais curto, pare imediatamente a operação. Operação nessas condições poderá resultar em superaquecimento, possíveis queimaduras e até explosão.
4. Caso caia eletrólitos em seus olhos, lave-os com água limpa e procure assistência de um médico imediatamente. Esse acidente pode resultar na perda de visão.
5. Não provoque um curto-circuito na bateria:
 - (1) Não toque nos terminais com nenhum material condutor.
 - (2) Não guarde a bateria junto com outros objetos metálicos, tais como pregos, moedas, etc.
 - (3) Não exponha a bateria à chuva ou água. Um curto-circuito na bateria pode causar sobrecarga de corrente, aquecimento excessivo ou possíveis queimaduras ou avarias.
6. Não guarde nem use a ferramenta e a bateria em locais onde a temperatura possa atingir ou ultrapassar 50°C.
7. Não queime a bateria mesmo se estiver severamente danificada ou gasta. A bateria pode explodir no fogo.
8. Não perfure, corte, amasse, arremesse ou derrube a bateria, nem a atinja com um objeto rígido. Isto poderia resultar em incêndio, aquecimento excessivo ou explosão.
9. Não utilize uma bateria danificada.
10. As baterias de íons de lítio desta máquina estão sujeitas aos requisitos da legislação de produtos perigosos.

Para transportes comerciais, por exemplo por terceiros e agentes de embarque, os requisitos especiais referentes a embalagem e rotulagem devem ser obedecidos.

Para a preparação do item sendo expedido, é necessário consultar um especialista em materiais perigosos. Considere também que as regulamentações nacionais podem ser mais detalhadas e devem ser obedecidas.

Coloque fita ou tape os contatos abertos e embale a bateria de maneira que não se mova dentro da embalagem.
11. Para descartar a bateria, retire-a da ferramenta e descarte-a em um local seguro. Siga as regulamentações locais referentes ao descarte de baterias.

12. Use as baterias somente com os produtos especificados pela Makita. A instalação das baterias com produtos não compatíveis poderá resultar em incêndio, aquecimento excessivo, explosão ou vazamento de eletrólito.
13. A bateria deverá ser retirada da ferramenta caso esta não vá ser usada por um período de tempo prolongado.
14. Durante e após o uso, a bateria pode ficar quente e causar queimaduras normais ou queimaduras de baixa temperatura. Preste atenção ao manusear baterias quentes.
15. Não toque no terminal da ferramenta imediatamente depois de usá-la, uma vez que ele pode ficar quente o bastante para provocar queimaduras.
16. Não permita que aparas, poeira ou solo fiquem presos nos terminais, furos e ranhuras da bateria. Isso poderia resultar no desempenho deficiente ou em avarias da ferramenta ou da bateria.
17. A menos que a ferramenta seja compatível com o uso nas proximidades de linhas elétricas de alta tensão, não a use próximo a estas. Isso poderia resultar em problemas de funcionamento ou em avarias da ferramenta ou da bateria.
18. Mantenha a bateria fora do alcance de crianças.

GUARDE ESTAS INSTRUÇÕES.

⚠️PRECAUÇÃO: Use somente baterias Makita originais. O uso de baterias Makita não originais ou baterias que foram alteradas pode causar a explosão da bateria e resultar em incêndio, ferimentos às pessoas na área e danos aos equipamentos. O uso de baterias não originais cancela a garantia Makita tanto para a ferramenta quanto para o carregador da bateria.

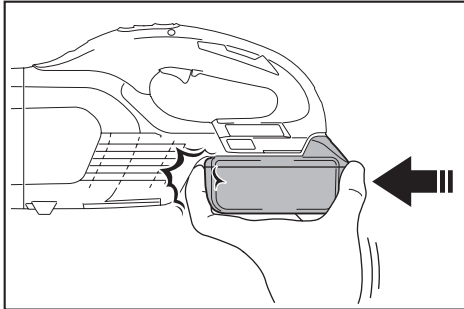
Dicas para manter a vida útil máxima da bateria

1. Carregue a bateria antes de uma descarga completa. Sempre pare a operação da ferramenta e carregue a bateria quando notar perda de potência.
2. Nunca recarregue uma bateria completamente carregada. O carregamento demasiado diminuirá a vida útil da bateria.
3. Carregue a bateria em uma temperatura ambiente entre 10°C e 40°C. Deixe a bateria esfriar antes de carregá-la.
4. Quando não estiver usando a bateria, remova-a da ferramenta ou do carregador.
5. Carregue a bateria se não utilizá-la por um longo período de tempo (mais de seis meses).

DESCRIÇÃO FUNCIONAL

⚠️ PRECAUÇÃO: Certifique-se sempre de que a ferramenta esteja desligada e a bateria retirada antes de executar qualquer ajuste ou verificação das funções da ferramenta.

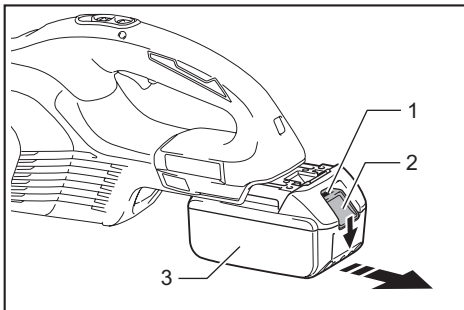
⚠️ PRECAUÇÃO: Tome cuidado para que seus dedos não fiquem presos entre o aspirador e a bateria conforme mostrado no diagrama ao carregar a bateria. Se os dedos forem agarrados, isso pode causar ferimentos.



Instalação ou remoção da bateria

⚠️ PRECAUÇÃO: Sempre desligue a ferramenta antes de colocar ou retirar a bateria.

⚠️ PRECAUÇÃO: Segure a ferramenta e a bateria firme ao colocar ou retirar a bateria. Falha em segurar a ferramenta e a bateria firmemente pode fazer com que elas escorreguem das mãos e sejam danificadas ou causem lesões pessoais.



► 1. Indicador vermelho 2. Botão 3. Bateria

Para retirar a bateria, deslize-a para fora ao mesmo tempo em que desliza o botão na frente da bateria.

Para instalar a bateria, alinhe a lingueta desta à ranhura no compartimento e encaixe-a em posição. Insira-a até o fim, até encaixar em posição com um pequeno clique. Se você puder ver o indicador vermelho, conforme mostrado na figura, isso significa que ela não está completamente encaixada.

⚠️ PRECAUÇÃO: Sempre coloque a bateria completamente, até não ver mais o indicador vermelho. Caso contrário, ela poderá cair da ferramenta acidentalmente e provocar ferimentos em você ou em alguém por perto.

⚠️ PRECAUÇÃO: Não force a colocação da bateria. Se ela não deslizar com facilidade é porque não está sendo colocada corretamente.

Sistema de proteção da bateria

A ferramenta é equipada com um sistema de proteção da ferramenta / bateria. Esse sistema corta automaticamente a alimentação de energia do motor para prolongar a vida útil da ferramenta e da bateria. A ferramenta irá parar automaticamente durante a operação se ela ou a bateria se encontrarem em uma das seguintes condições.

Sobrecarga:

A ferramenta é operada de maneira que a faz utilizar uma corrente elevada demais.

Nesse caso, desligue a ferramenta e pare a operação que provocou a sobrecarga da ferramenta. Em seguida, ligue a ferramenta para reiniciar.

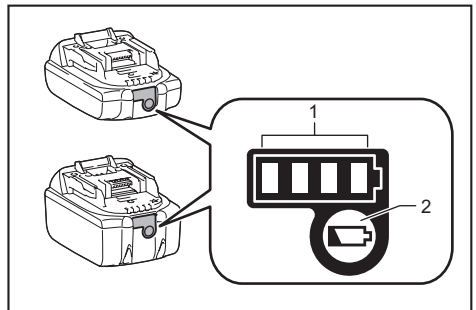
Se a ferramenta não ligar, a bateria está superaquecida. Nesse caso, aguarde até a bateria esfriar antes de ligar a ferramenta novamente.

Baixa tensão da bateria:

A capacidade restante da bateria está baixa demais e a ferramenta não funciona. Nesse caso, retire a bateria e recarregue-a.

Indicação da capacidade restante das baterias

Somente para baterias com o indicador



► 1. Lâmpadas indicadoras 2. Botão de checagem

Pressione o botão de checagem na bateria para ver a capacidade restante das baterias. As lâmpadas indicadoras acendem por alguns segundos.

Lâmpadas indicadoras			Capacidade restante
Acesa	Desl	Piscando	
■	□	◻	75% a 100%
■ ■ ■ ■	□ □ □ □		
■ ■ ■ ■	□ □ □ □		50% a 75%
■ ■ ■ ■	□ □ □ □		25% a 50%
■ ■ ■ ■	□ □ □ □		0% a 25%
◻	□ □ □ □		Carregue a bateria.
■ ■ ■ ■	□ □ □ □		A bateria pode ter falhado.
□ □ □ □	■ ■ ■ ■	↑ ↓	

NOTA: Dependendo das condições de uso e da temperatura ambiente, a indicação pode ser um pouco diferente da capacidade real.

NOTA: A primeira lâmpada indicadora (extrema esquerda) pisca quando o sistema de proteção da bateria funciona.

Ação do interruptor

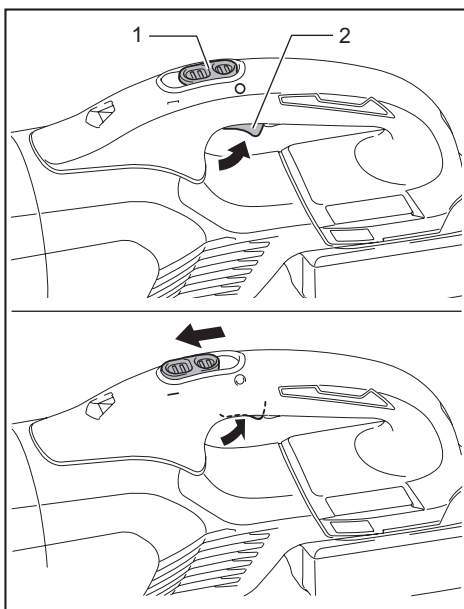
⚠PRECAUÇÃO: Antes de instalar a bateria na ferramenta, coloque o interruptor deslizante na posição “O” e verifique se o gatilho do interruptor está acionando corretamente e se retorna para a posição “desligado” quando solto.

Quando o interruptor deslizante é colocado na posição “O”:

Para ligar a ferramenta, simplesmente puxe o gatilho do interruptor. Solte o gatilho do interruptor para parar.

Quando o interruptor deslizante é colocado na posição “I”:

Enquanto o interruptor deslizante está na posição “I”, o gatilho do interruptor é acionado automaticamente e o aspirador continua a funcionar. Para parar o aspirador, coloque o interruptor deslizante na posição “O” e solte o gatilho do interruptor.



► 1. Interruptor deslizante 2. Gatilho do interruptor

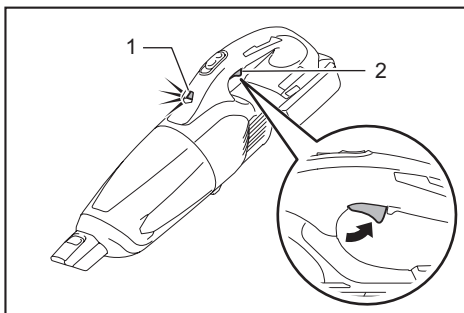
Como acender a lâmpada

⚠PRECAUÇÃO: Não olhe diretamente para a lâmpada ou a fonte luminosa.

Para acender a lâmpada, puxe o gatilho do interruptor. Durante o funcionamento da ferramenta, a lâmpada acende.

Solte o interruptor para apagar a lâmpada.

Quando a carga da bateria fica baixa, a lâmpada começa a piscar.



► 1. Lâmpada 2. Gatilho do interruptor

NOTA: O momento em que a lâmpada começa a piscar depende da temperatura no local de trabalho e das condições da bateria.

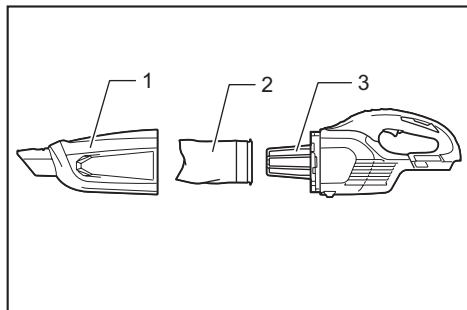
MONTAGEM

⚠️ PRECAUÇÃO: Verifique sempre se a ferramenta está desligada e se a bateria está retirada antes de realizar qualquer trabalho na ferramenta.

Descrição das peças

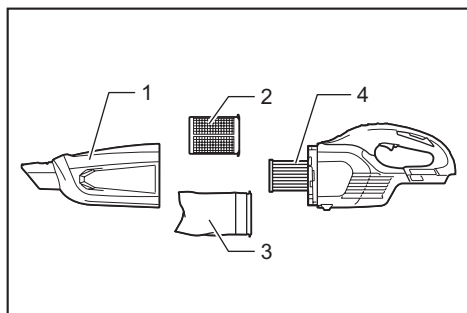
Acessório opcional

Filtro de alto desempenho, gaiola e filtro de esponja



► 1. Cápsula 2. Filtro de alto desempenho 3. Gaiola e filtro de esponja

Pré-filtro ou filtro de alto desempenho e filtro HEPA

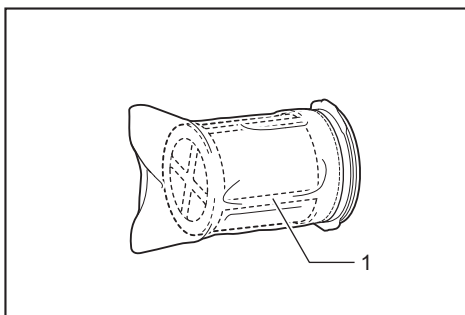


► 1. Cápsula 2. Pré-filtro 3. Filtro de alto desempenho 4. Filtro HEPA

OBSERVAÇÃO: Não use o filtro de alto desempenho com o filtro (acessório opcional). Pode se tornar impossível remover o filtro de alto desempenho do aspirador.

NOTA: Quando usar o pré-filtro e o filtro opcionais com o filtro HEPA, use somente o pré-filtro sobre o filtro HEPA. Se o pré-filtro for usado com o filtro e o filtro HEPA ao mesmo tempo, a potência de sucção poderá ser reduzida.

NOTA: Quando usar o filtro HEPA com o filtro de alto desempenho, use o filtro de alto desempenho com a gaiola.



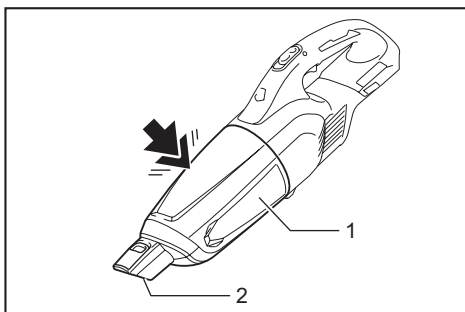
► 1. Gaiola

Descarte do pó

⚠️ PRECAUÇÃO: Esvazie o aspirador antes que fique muito cheio, caso contrário a força de sucção diminuirá.

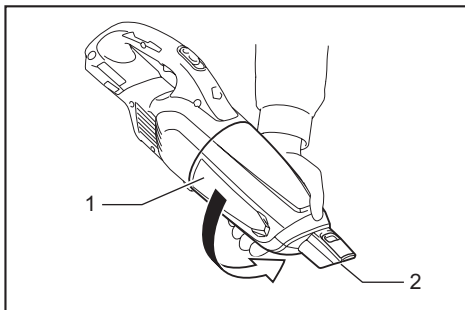
⚠️ PRECAUÇÃO: Certifique-se de remover o pó da parte interna do próprio aspirador. Caso isso não seja feito, o filtro poderá ficar obstruído ou o motor poderá ser danificado.

Para desalojar o pó grudado no filtro da cápsula, bata com a mão na cápsula 4 ou 5 vezes.



► 1. Cápsula 2. Entrada de sucção

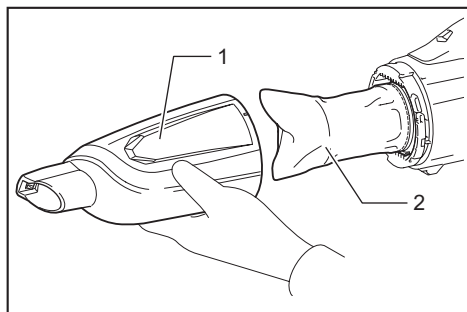
Aponte a entrada de sucção para baixo, gire a cápsula na direção da seta como mostrado no diagrama e desconecte a cápsula devagar e em linha reta.



► 1. Cápsula 2. Entrada de sucção

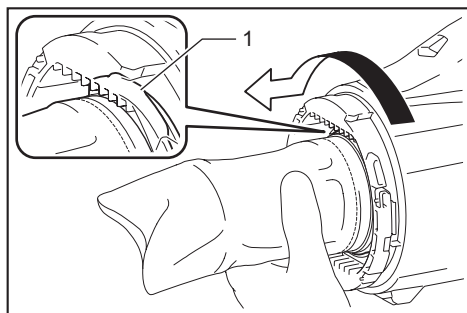
NOTA: Poderá cair pó quando a cápsula for aberta, portanto certifique-se de colocar um saco de lixo embaixo da cápsula.

Remova o pó acumulado do interior da cápsula e do filtro de alto desempenho.



► 1. Cápsula 2. Filtro de alto desempenho

Gire o filtro de alto desempenho no sentido da seta para soltar a borda de fixação do aspirador e retire o filtro.



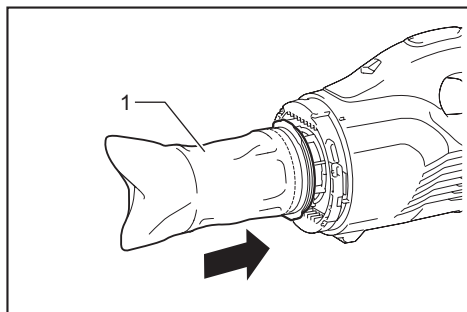
► 1. Borda de fixação

NOTA: Siga também o procedimento acima quando usar o pré-filtro.

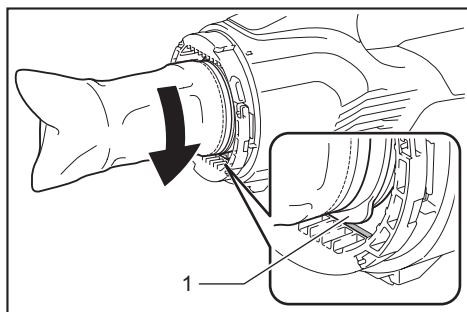
Limpe o pó fino e bata levemente no filtro de alto desempenho para desalojar o pó.

Montagem

Conecte o filtro de alto desempenho. Certifique-se de girar o filtro de alto desempenho de forma que a borda de fixação trave com firmeza no aspirador de pó.



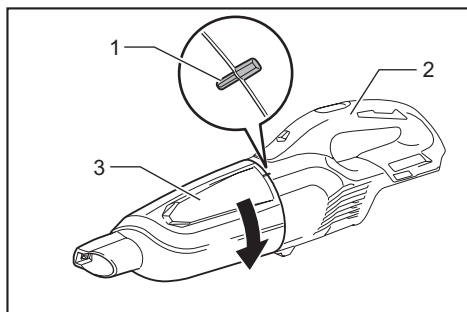
► 1. Filtro de alto desempenho



► 1. Borda de fixação

OBSERVAÇÃO: Antes de usar o aspirador, verifique sempre se o filtro de alto desempenho está instalado corretamente. Se não estiverem instalados corretamente, o pó entrará na caixa do motor e provocará a falha deste. Se o problema descrito adiante ocorrer, é porque o filtro de alto desempenho não está instalado corretamente. Reinstale-os corretamente para resolver o problema.

Instale a cápsula. Alinhe a marcação na cápsula à marcação no cabo e gire a cápsula com firmeza no sentido da seta até que fique presa.

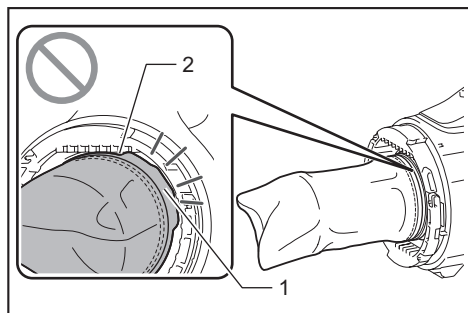


► 1. Marca 2. Cabo 3. Cápsula

NOTA: Remova sempre o pó antecipadamente, pois a capacidade de sucção será reduzida se houver muito pó no aspirador.

Exemplos de problemas

A borda de fixação do filtro de alto desempenho não está travada com firmeza na ranhura da caixa do aspirador.



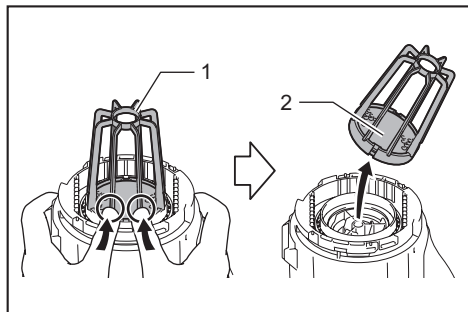
► 1. Borda de fixação 2. Ranhura da caixa do aspirador

Como instalar ou remover a gaiola / filtro HEPA

Acessório opcional

Para a gaiola e o filtro de esponja

Para retirar a gaiola, pressione a parte inferior das colunas da gaiola para cima usando os dedos e solte-as da ranhura do ressalto do aspirador. Depois disso, retire o filtro de esponja.

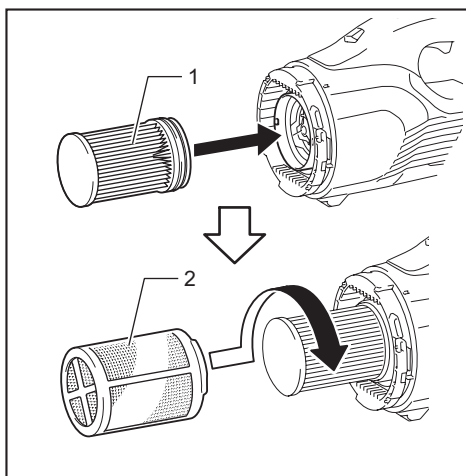


► 1. Gaiola 2. Filtro de esponja

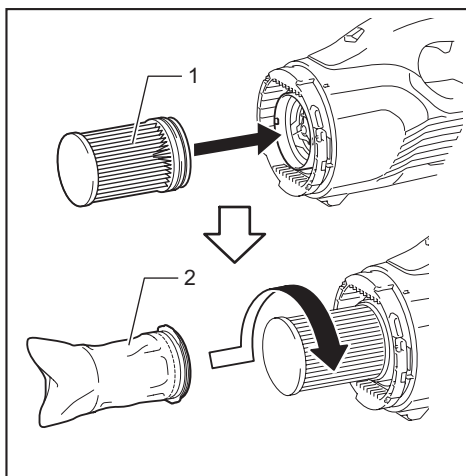
Para instalar, alinhe as ranhuras da gaiola ao ressalto do aspirador e pressione até ouvir um clique. Insira o filtro de esponja através das colunas e assente-o na posição original.

Para o filtro HEPA

Para instalar o filtro HEPA, encaixe a ranhura do filtro HEPA no ressalto do aspirador. Em seguida, coloque o pré-filtro ou o filtro de alto desempenho no filtro HEPA e gire-o para prender. Para remover, siga o processo de instalação em ordem inversa.



► 1. Filtro HEPA 2. Pré-filtro



► 1. Filtro HEPA 2. Filtro de alto desempenho

OPERAÇÃO

⚠PRECAUÇÃO: Não aproxime o rosto da abertura de ventilação de ar quando estiver operando o aspirador. Se objetos estranhos foram soprados nos olhos, isso poderá causar ferimentos pessoais.

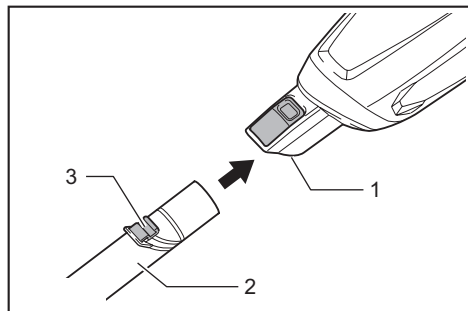
Como instalar ou remover o acessório do aspirador

⚠️ PRECAUÇÃO: Depois de instalar o acessório, certifique-se de que ficou firme. Se o acessório não for perfeitamente instalado, ele poderá se soltar e causar ferimentos.

⚠️ PRECAUÇÃO: Tome cuidado para não bater a mão contra a parede, etc. quando remover o acessório.

Uso do acessório com a função de travamento

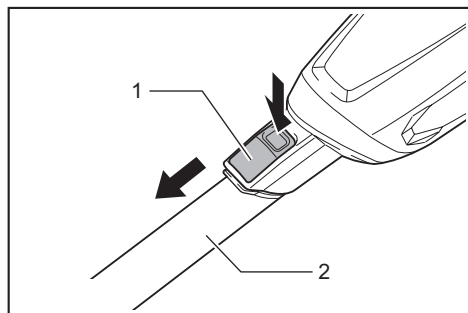
Para instalar o acessório, insira-o na entrada de sucção do aspirador até ouvir um clique. Certifique-se de que o acessório está travado.



► 1. Entrada de sucção 2. Acessório com a função de travamento 3. Gancho

NOTA: Quando instalar o acessório com a função de travamento, certifique-se de alinhar o botão de desengate ao gancho no acessório. Se eles não estiverem alinhados, o tubo não ficará travado e poderá se soltar do aspirador.

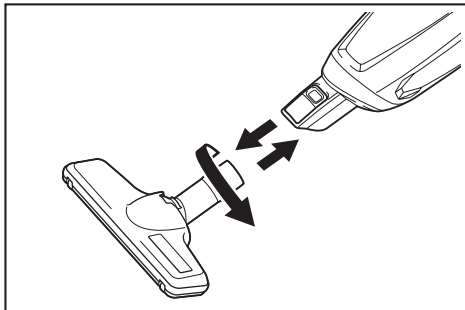
Para remover, puxe o acessório enquanto pressiona o botão de desengate.



► 1. Botão de desengate 2. Acessório com a função de travamento

Uso do acessório sem a função de travamento

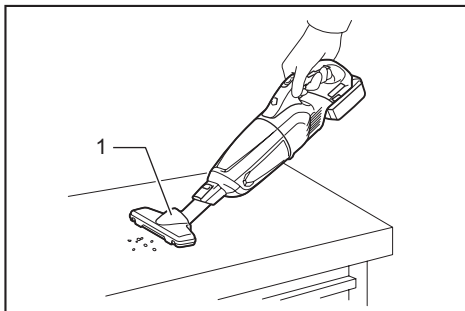
⚠️ PRECAUÇÃO: Para conectar o acessório sem a função de travamento, insira-o e gire-o na direção da seta para que a conexão fique firme durante o uso. Para desconectar o acessório, gire-o e retire-o também na direção da seta. Se o acessório for girado no sentido oposto, a cápsula poderá se soltar.



Limpeza (Sucção)

Bocal

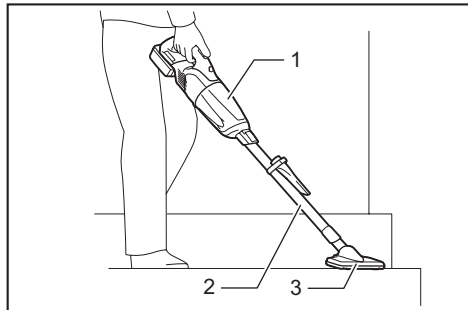
Instale o bocal para limpar mesas, escrivaninhas, móveis, etc. O bocal encaixa facilmente.



► 1. Bocal

Bocal + tubo prolongador (tubo reto)

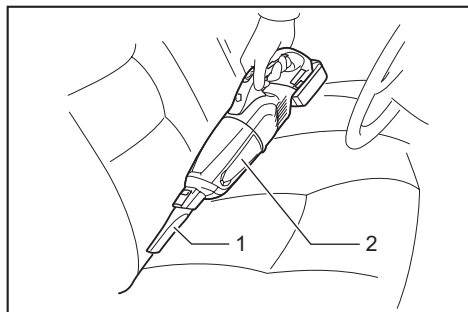
O tubo prolongador é conectado entre o bocal e o aspirador. Este arranjo é conveniente para se manter uma boa postura durante a limpeza de pisos.



► 1. Corpo do aspirador 2. Tubo prolongador 3. Bocal

Bocal para cantos

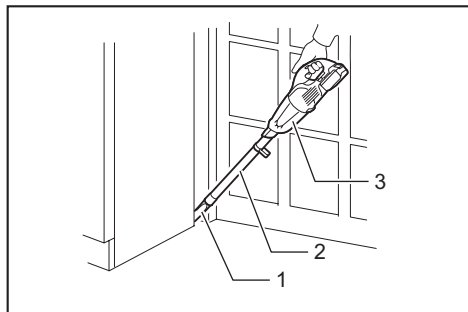
Encaixe o bocal para cantos para limpeza de cantos e frestas de carros ou móveis.



► 1. Bocal para cantos 2. Corpo do aspirador

Bocal para cantos + tubo prolongador (tubo reto)

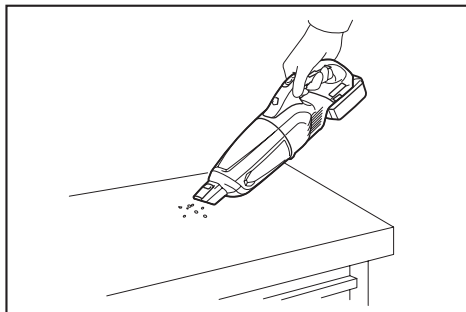
Use este arranjo para limpar locais estreitos, onde o aspirador não entra, ou locais altos.



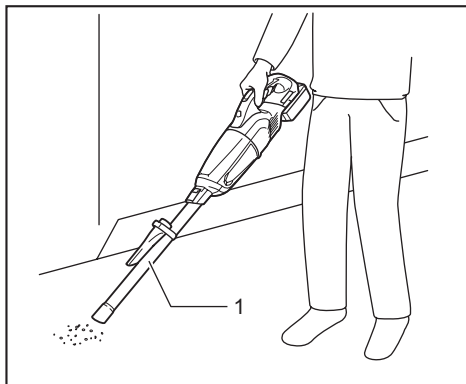
► 1. Bocal para cantos 2. Tubo prolongador 3. Corpo do aspirador

Limpeza sem o bocal

É possível fazer a aspiração de pó sem o bocal.



Para aspirar pó de um piso sem se curvar, é conveniente acoplar o tubo prolongador ao aspirador.



► 1. Tubo prolongador

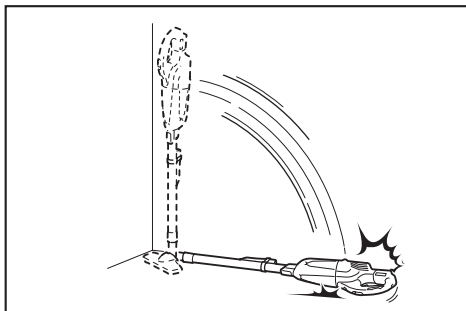
MANUTENÇÃO

⚠PRECAUÇÃO: Certifique-se sempre de que a ferramenta esteja desligada e a bateria retirada antes de realizar qualquer inspeção ou manutenção.

Para manter a SEGURANÇA e a CONFIABILIDADE do produto, todos os tipos de manutenção ou ajustes devem ser feitos pelos centros de assistência técnica autorizados ou de fábrica da Makita, utilizando sempre peças de reposição Makita.

Depois de usar

OBSERVAÇÃO: Encostar o aspirador em uma parede sem nenhum suporte pode provocar a sua queda e causar avarias.



Limpeza

OBSERVAÇÃO: Nunca use gasolina, benzina, diluente, álcool ou produtos semelhantes. Pode ocorrer descoloração, deformação ou rachaduras.

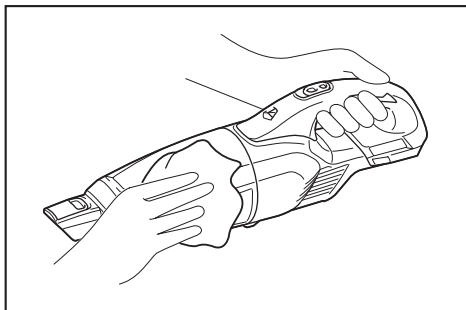
OBSERVAÇÃO: Não sopre o pó aderido ao aspirador e aos filtros usando ar comprimido em aerossol. Ele força o pó para dentro da caixa, provocando falhas.

OBSERVAÇÃO: Depois de lavar os filtros, seque-os bem antes de usar. Se os filtros não estiverem suficientemente secos, poderão prejudicar a sucção e reduzir a vida útil do motor.

OBSERVAÇÃO: Depois de limpar os filtros e o filtro de esponja, certifique-se de reinstalá-los antes de usar. Se o aspirador for usado sem os filtros e o filtro de esponja, o pó entrará na caixa do motor e provocará defeitos.

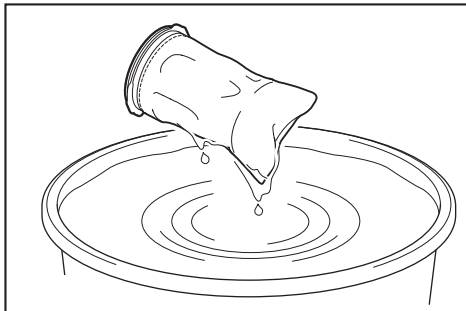
Corpo do aspirador

Limpe periodicamente o exterior (corpo) do aspirador com um pano umedecido em água e sabão. Limpe também a abertura de sucção e a área de instalação do filtro.



Filtro de alto desempenho

Lave o filtro em água e sabão quando estiver obstruído com pó e quando houver redução da potência. Seque-o completamente antes de usar.



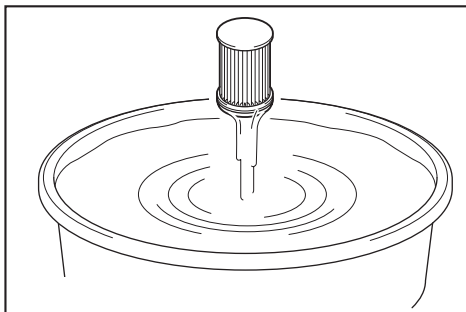
Filtro HEPA

Acessório opcional

OBSERVAÇÃO: Não esfregue nem arranhe o filtro HEPA usando objetos rígidos, como escovas ou palhetas.

Um filtro HEPA entupido provoca um desempenho de sucção deficiente. Limpe o filtro periodicamente.

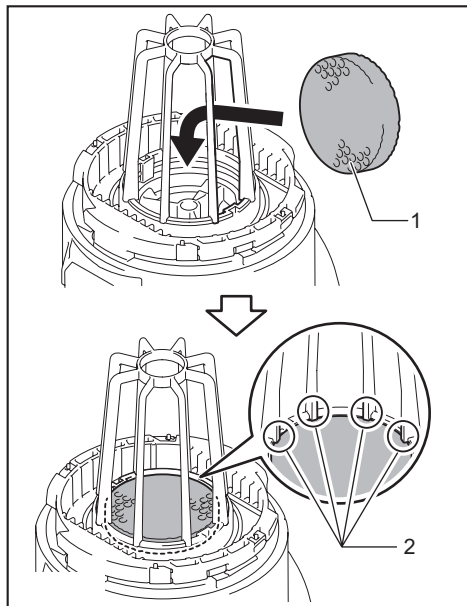
Ocasionalmente, lave o filtro HEPA com água, enxágue e seque bem à sombra antes de tornar a usar. Nunca lave o filtro em uma máquina de lavar.



Filtro de esponja

Quando o filtro de esponja ficar sujo, limpe-o como se segue.

1. Remova o filtro.
2. Retire o filtro de esponja para fora através das colunas.
3. Limpe o filtro de esponja batendo nele ou lavando-o. Se lavá-lo, seque-o bem antes de usar.
4. Insira o filtro de esponja através das colunas e assente-o na posição original. Certifique-se de que a borda inferior de cada coluna está segurando o filtro de esponja e de que não existe folga entre o filtro de esponja e a abertura de sucção.



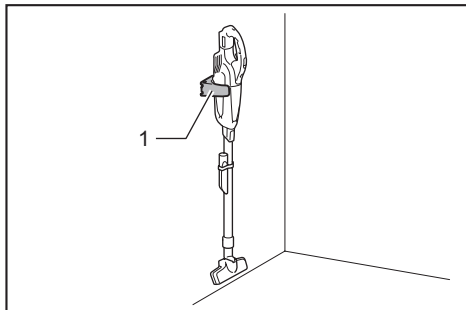
- 1. Filtro de esponja 2. Borda inferior da coluna

Suporte de parede do aspirador de pó a bateria

Acessório opcional

NOTA: O parafuso para prender o suporte não está incluído. Providencie um parafuso adequado para o material onde ele será aparafusado.

Instale o suporte de parede do aspirador de pó a bateria em uma parede, viga ou coluna de madeira dura onde ele possa ser preso com firmeza. Certifique-se sempre de que o suporte de parede do aspirador de pó a bateria esteja preso com firmeza antes de pendurar o aspirador.



- 1. Suporte de parede do aspirador de pó a bateria

⚠PRECAUÇÃO: Não pendure o aspirador no suporte de parede com violência, nem use o suporte para pendurar outros aparelhos.

Identificação e resolução de problemas

Antes de solicitar reparos, verifique os pontos a seguir.

Sintomas	Área a verificar	O que fazer
Potência de sucção fraca	A cápsula está cheia de pó?	Esvazie a cápsula para retirar o pó.
	O filtro está obstruído?	Limpe ou lave o filtro.
	A bateria está descarregada?	Carregue a bateria.
Não funciona	A bateria está descarregada?	Carregue a bateria.

⚠PRECAUÇÃO: Não tente reparar o aspirador por conta própria.

ACESSÓRIOS OPCIONAIS

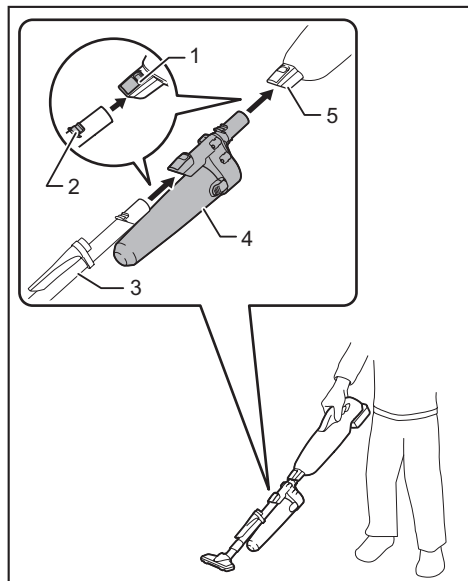
⚠️ PRECAUÇÃO: Os acessórios ou extensões especificados neste manual são recomendados para utilização com a ferramenta Makita. A utilização de quaisquer outros acessórios ou extensões pode causar risco de ferimentos. Utilize o acessório ou extensão apenas para o fim a que se destina.

Se necessitar de informações adicionais relativas a estes acessórios, solicite-as ao centro de assistência técnica Makita em sua região.

- Tubo prolongador (tubo reto)
- Bocal
- Bocal para carpete
- Escova para prateleiras
- Bocal para cantos
- Escova redonda
- Mangueira flexível
- Filtro
- Pré-filtro
- Filtro de alto desempenho
- Filtro HEPA
- Baterias e carregadores originais Makita
- Bocal avulso
- Bocal para assentos
- Bocal para frestas
- Suporte de parede do aspirador de pó a bateria
- Acessório tipo ciclone

NOTA: Alguns itens da lista podem estar incluídos na embalagem da ferramenta como acessórios padrão. Eles podem variar de país para país.

Acessório tipo ciclone



- ▶ 1. Botão de desengate 2. Gancho 3. Tubo reto
4. Acessório tipo ciclone 5. Entrada de sucção

Sobre o acessório tipo ciclone

Usar o aspirador com o acessório tipo ciclone instalado reduz a quantidade de poeira que entra na cápsula, o que ajuda a prevenir o enfraquecimento da potência de sucção. Além disso, a limpeza depois do uso também é simples.

⚠️ PRECAUÇÃO: Antes de executar qualquer trabalho com a ferramenta, certifique-se de que ela está desligada e que a bateria foi retirada. Se a bateria permanecer inserida, o aspirador poderá começar a funcionar inesperadamente e provocar ferimentos.

⚠️ PRECAUÇÃO: Limpe o filtro de malha do acessório tipo ciclone e os filtros do aspirador se ficarem obstruídos. O uso prolongado com uma obstrução pode resultar no aquecimento ou emissão de fumaça.

OBSERVAÇÃO: Se o acessório tipo ciclone estiver acoplado, não use o aspirador na posição horizontal nem voltado para cima. Fazer isso poderá causar a obstrução do filtro de malha.

OBSERVAÇÃO: Use sempre o aspirador com os filtros instalados, mesmo quando estiver usando o acessório tipo ciclone. Usar o aspirador sem os filtros instalados pode resultar no mau funcionamento do motor.

NOTA: Antes de usar, confirme que o acessório tipo ciclone, o aspirador e o tubo reto estão devidamente travados.

NOTA: Esvazie o reservatório de pó do acessório tipo ciclone e a cápsula do aspirador quando houver acúmulo de pó. O uso prolongado resultará no enfraquecimento da potência de sucção.

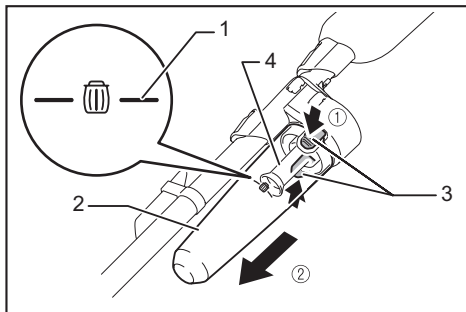
NOTA: Pode-se também usar o acessório tipo ciclone sem a função de travamento.

NOTA: Para instalar ou remover o acessório tipo ciclone, consulte a seção "Como instalar ou remover o acessório do aspirador".

Descarte do pó

Quando o acúmulo de pó atingir a linha de enchimento completo do reservatório de pó, siga o procedimento abaixo para descartar o pó.

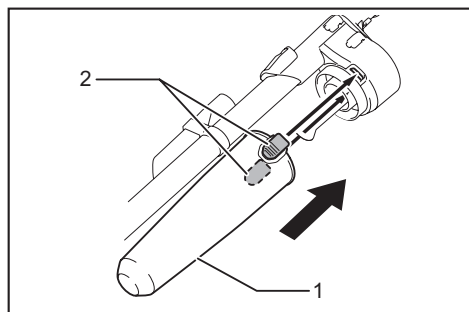
1. Segure o reservatório de pó com firmeza, pressione e mantenha pressionados os dois botões e retire o reservatório de pó.



- ▶ 1. Linha de enchimento completo 2. Reservatório de pó 3. Botão (dois locais) 4. Filtro de malha

2. Descarte o pó que estiver no interior do reservatório de pó e retire todo pó ou poeira que estiverem aderidos à superfície do filtro de malha.

3. Insira o reservatório de pó completamente, até ouvir os dois botões travarem com um clique.



► 1. Reservatório de pó 2. Botão (dois locais)

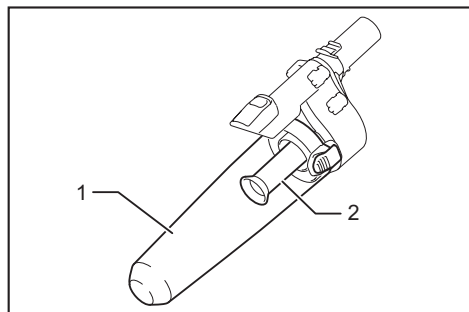
NOTA: Antes de reiniciar a operação, confirme que o acessório tipo ciclone, o aspirador e o tubo reto estão todos devidamente travados.

NOTA: Se a potência de sucção não for recuperada mesmo depois do descarte do pó e da limpeza do filtro de malha, verifique se há pó acumulado na cápsula do aspirador, ou então se há alguma obstrução.

Limpeza

Se o reservatório de pó estiver sujo, ou se o filtro de malha estiver obstruído, remova-os e lave-os com água. (Consulte a seção "Descarte do pó" para verificar o procedimento de remoção.)

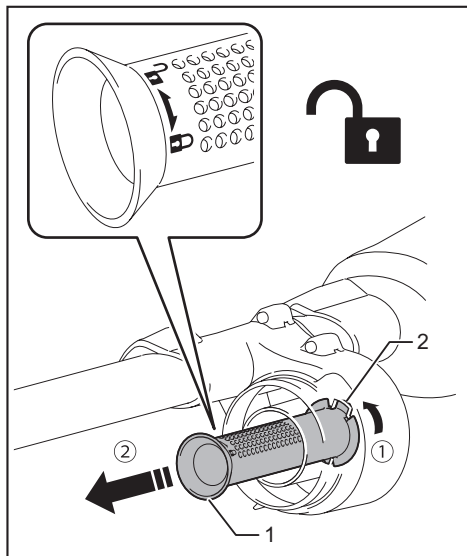
Seque bem os componentes antes de reinstalar e usar.



► 1. Reservatório de pó 2. Filtro de malha

Se o filtro de malha ficar muito sujo, limpe-o de acordo com o procedimento a seguir.

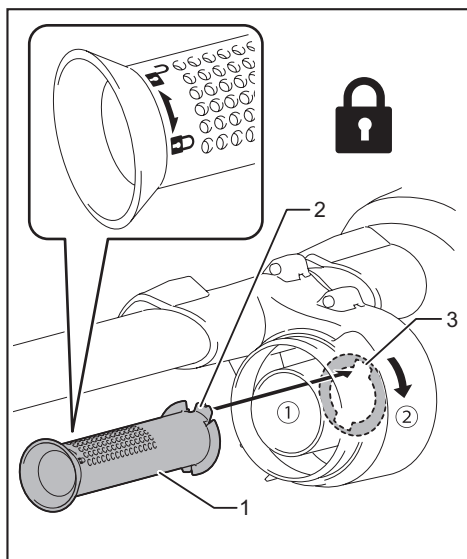
1. Gire o filtro de malha no sentido anti-horário e remova-o quando os ganchos destravarem.



► 1. Filtro de malha 2. Gancho

2. Remova o pó do filtro de malha e lave-o com água. Seque-o bem em seguida.

3. Insira o filtro de malha na base com os ganchos alinhados à abertura. Gire o filtro de malha no sentido horário até os ganchos travarem com um clique. Certifique-se de que o filtro de malha está instalado com firmeza.



► 1. Filtro de malha 2. Gancho 3. Abertura

SAC MAKITA
0800-019-2680
sac@makita.com.br

Makita do Brasil Ferramentas Elétricas Ltda.

Rodovia BR 376, KM 506, 1 CEP: 84043-450 – Bairro Industrial - Ponta Grossa – PR, CNPJ : 45.865.920/0006-15

www.makita.com.br

885705B215
PTBR
20201222