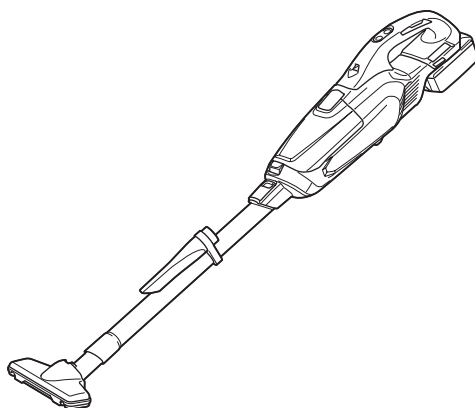


MANUAL DE INSTRUÇÕES



Aspirador de pó a bateria

DCL282F



Leia este manual antes de usar a ferramenta.

AVISO

- Este aparelho pode ser usado por crianças de 8 anos de idade ou mais, por pessoas sem experiência ou conhecimento, ou ainda com capacidade física, sensorial ou mental reduzida, desde que sejam supervisionadas ou recebam instruções sobre o uso seguro do aparelho e entendam os perigos envolvidos.
- Crianças não devem brincar com o aparelho. A limpeza e manutenção não devem ser feitas por crianças sem supervisão.
- Consulte o capítulo «ESPECIFICAÇÕES» para verificar o tipo de bateria.
- Consulte a seção «Instalação ou remoção da bateria» para verificar como remover ou instalar a bateria.
- Para descartar a bateria, retire-a da ferramenta e descarte-a em um local seguro. Siga as regulamentações locais referentes ao descarte de baterias.
- A bateria deverá ser retirada da ferramenta caso esta não vá ser usada por um período de tempo prolongado.
- Não provoque um curto-circuito na bateria.
- Consulte o capítulo «MANUTENÇÃO» para verificar detalhes das precauções pertinentes a serem seguidas durante a manutenção pelo usuário.

ESPECIFICAÇÕES

Modelo:	DCL282F	
Capacidade	com um saco de pó	500 mL
	com um filtro de papel	330 mL
Uso contínuo (com bateria BL1830B)	1 (modo de velocidade normal)	Aprox. 50 min.
	2 (modo de velocidade alta)	Aprox. 20 min.
	3 (modo de velocidade máxima)	Aprox. 15 min.
Comprimento total	1.016 mm	
Tensão nominal	18 V CC	
Peso líquido	1,3 - 1,6 kg	

- Devido ao nosso contínuo programa de pesquisa e desenvolvimento, reservamo-nos o direito de alterar especificações de partes e acessórios que constam neste manual, sem aviso prévio.
- As especificações podem diferir de país para país.
- O peso não inclui acessórios, apenas a(s) bateria(s). As combinações mais leve e mais pesada do aparelho com a(s) bateria(s) são mostradas na tabela.

Bateria e carregador aplicáveis

Bateria	BL1815N / BL1820B / BL1830B / BL1840B / BL1850B / BL1860B
Carregador	DC18RC / DC18RD / DC18RE / DC18SD / DC18SE / DC18SF / DC18SH

- Alguns dos carregadores e baterias listados acima podem não estar disponíveis na sua região de residência.

⚠ AVISO: Use somente as baterias e carregadores listados acima. O uso de outras baterias e carregadores pode provocar ferimentos e/ou incêndios.

Símbolos

Os símbolos mostrados a seguir podem ser usados para o equipamento. Certifique-se de compreender o significado deles antes de usar o equipamento.



Leia o manual de instruções.



Apenas para países da UE
Devido à presença de componentes perigosos nos equipamentos, resíduos de equipamentos elétricos e eletrônicos, acumuladores e baterias podem gerar impactos negativos sobre o meio ambiente e a saúde humana.

Não descarte aparelhos elétricos e eletrônicos ou baterias juntamente com o lixo doméstico!

De acordo com a Diretiva Europeia relativa aos resíduos de equipamentos elétricos e eletrônicos, e a acumuladores, baterias e os resíduos destes, bem como sua adaptação como legislação nacional, resíduos de equipamentos elétricos e eletrônicos, baterias e acumuladores devem ser armazenados separadamente e enviados para um ponto de coleta de resíduos municipais separado, que opere em conformidade com as regulamentações de proteção ambiental.

Isso é indicado pelo símbolo da lixeira com um X afixado no equipamento.

Indicação de uso

Esta ferramenta se destina à coleta de pó seco.

AVISOS DE SEGURANÇA

Avisos de segurança do aspirador de pó a bateria

⚠ AVISO: IMPORTANTE! LEIA CUIDADOSAMENTE todos os avisos de segurança e todas as instruções ANTES DE USAR. A não observância dos avisos e instruções pode resultar em choque elétrico, incêndio e/ou ferimentos graves.

1. Não exponha à chuva. Guarde dentro de casa.
2. Não permita que seja usado como brinquedo. Tenha especialmente cuidado quando o aparelho for usado por crianças ou próximo delas.
3. Use somente de acordo com as instruções deste manual. Use somente os acessórios recomendados pelo fabricante.
4. Não use com uma bateria danificada. Se o aparelho não estiver funcionando corretamente, tiver sido derrubado, danificado, deixado ao ar livre ou tiver caído na água, leve-o a um centro de assistência.
5. Não manuseie o aparelho com as mãos molhadas.
6. Não coloque nenhum objeto nas aberturas. Não use se alguma abertura estiver bloqueada; mantenha-o limpo, sem poeira, pelos, cabelos ou qualquer outra coisa que possa reduzir o fluxo de ar.

7. Mantenha os cabelos, roupas largas, dedos e outras partes do corpo afastadas das aberturas e de peças em movimento.
8. Desligue todos os controles antes de retirar a bateria.
9. Tenha especial cuidado quando estiver limpando escadas.
10. Não use para aspirar líquidos inflamáveis ou combustíveis, tais como gasolina, nem use em áreas onde esses produtos possam estar presentes.
11. Use somente o carregador fornecido pelo fabricante para recarregar.
12. Não use para aspirar algo que esteja queimando ou soltando fumaça, tal como cigarros, fósforos ou cinzas quentes.
13. Não utilize sem o saco de pó ou os filtros.
14. Não carregue a bateria ao ar livre.
15. Use somente o carregador especificado pelo fabricante para recarregar. Um carregador adequado para um tipo de bateria pode provocar um risco de incêndio se usado com outro tipo de bateria.
16. Use ferramentas elétricas somente com as baterias especificamente designadas. O uso de outras baterias pode provocar riscos de incêndio e ferimentos.
17. Quando não estiver usando a bateria, mantenha-a afastada de objetos metálicos, tais como cliques de papel, moedas, chaves, pregos, parafusos ou outros objetos metálicos pequenos que possam fazer a conexão de um terminal a outro.
18. O fluido pode escapar da bateria em condições incorretas de uso; evite o contato. Em caso de contato acidental, lave com água.
19. Não use uma bateria ou ferramenta que esteja danificada ou tenha sido modificada. Baterias danificadas ou modificadas podem exibir um comportamento imprevisível, resultando em incêndio, explosão ou risco de lesões.
20. Não exponha a bateria nem a ferramenta a chamas ou a temperaturas excessivas. A exposição a chamas ou a uma temperatura acima de 130 °C podem causar explosão.
21. Siga todas as instruções de carregamento e não carregue a bateria nem a ferramenta fora da faixa de temperatura especificada nas instruções. O carregamento inadequado ou a temperaturas fora da faixa especificada pode danificar a bateria e aumentar o risco de incêndio.

GUARDE ESTAS INSTRUÇÕES.

REGRAS ADICIONAIS DE SEGURANÇA

Este aparelho se destina ao uso doméstico.

1. Antes de usar o aparelho, leia cuidadosamente este manual de instruções e o manual do carregador.
2. Não aspire os seguintes materiais:
 - Materiais quentes, tais como cigarros acesos ou faíscas/pó de metal produzidos pelo esmerilhamento/corte de metal
 - Materiais inflamáveis, tais como gasolina, tiner, benzina, querosene ou tinta
 - Materiais explosivos como a nitroglicerina
 - Materiais inflamáveis, tais como o alumínio, zinco, magnésio, titânio, fósforo ou celuloide

- Sujeira úmida, água, óleo ou semelhantes
 - Artigos rígidos com arestas cortantes, tais como aparas de madeira, metais, pedras, vidros, pregos, alfinetes e lâminas de barbear
 - Pós que aglomeram, tais como cimento ou toner
 - Pó condutor, tal como metal ou carbono
 - Partículas finas, como o pó de cimento
- Isso pode provocar incêndios, ferimentos ou danos patrimoniais.
3. Desligue o aspirador imediatamente se notar algo anormal.
 4. Se derrubar ou bater o aspirador, inspecione cuidadosamente para ver se há trincas ou danos antes de iniciar a operação.
 5. Não aproxime de fogões ou outras fontes de calor.
 6. Não bloqueie os orifícios de entrada e saída de ar.

GUARDE ESTAS INSTRUÇÕES.

Instruções de segurança importantes para o cartucho da bateria

1. Antes de utilizar a bateria, leia todas as instruções e notas de precaução do (1) carregador de bateria, da (2) bateria e do (3) produto usando a bateria.
2. Não desmonte nem adultere a bateria. Isso poderia resultar em incêndio, aquecimento excessivo ou explosão.
3. Se o tempo de operação se tornar excessivamente mais curto, pare imediatamente a operação. Operação nessas condições poderá resultar em superaquecimento, possíveis queimaduras e até explosão.
4. Caso caia eletrólitos em seus olhos, lave-os com água limpa e procure assistência de um médico imediatamente. Esse acidente pode resultar na perda de visão.
5. Não provoque um curto-circuito na bateria:
 - (1) Não toque nos terminais com nenhum material condutor.
 - (2) Não guarde a bateria junto com outros objetos metálicos, tais como pregos, moedas, etc.
 - (3) Não exponha a bateria à chuva ou água. Um curto-circuito na bateria pode causar sobrecarga de corrente, aquecimento excessivo ou possíveis queimaduras ou avarias.
6. Não guarde nem use a ferramenta e a bateria em locais onde a temperatura possa atingir ou ultrapassar 50°C.
7. Não queime a bateria mesmo se estiver severamente danificada ou gasta. A bateria pode explodir no fogo.
8. Não perfure, corte, amasse, arremesse ou derrube a bateria, nem a atinja com um objeto rígido. Isso poderia resultar em incêndio, aquecimento excessivo ou explosão.
9. Não utilize uma bateria danificada.
10. As baterias de íons de lítio desta máquina estão sujeitas aos requisitos da legislação de produtos perigosos. Para transportes comerciais, por exemplo por terceiros e agentes de embarque, os requisitos especiais referentes a embalagem e rotulagem

devem ser obedecidos.

Para a preparação do item sendo expedido, é necessário consultar um especialista em materiais perigosos. Considere também que as regulamentações nacionais podem ser mais detalhadas e devem ser obedecidas.

Coloque fita ou tape os contatos abertos e embale a bateria de maneira que não se mova dentro da embalagem.

11. Para descartar a bateria, retire-a da ferramenta e descarte-a em um local seguro. Siga as regulamentações locais referentes ao descarte de baterias.
12. Use as baterias somente com os produtos especificados pela Makita. A instalação das baterias com produtos não compatíveis poderá resultar em incêndio, aquecimento excessivo, explosão ou vazamento de eletrólito.
13. A bateria deverá ser retirada da ferramenta caso esta não vá ser usada por um período de tempo prolongado.
14. Durante e após o uso, a bateria pode ficar quente e causar queimaduras normais ou queimaduras de baixa temperatura. Preste atenção ao manusear baterias quentes.
15. Não toque no terminal da ferramenta imediatamente depois de usá-la, uma vez que ele pode ficar quente o bastante para provocar queimaduras.
16. Não permita que aparas, poeira ou solo fiquem presos nos terminais, furos e ranhuras da bateria. Isso poderia resultar no desempenho deficiente ou em avarias da ferramenta ou da bateria.
17. A menos que a ferramenta seja compatível com o uso nas proximidades de linhas elétricas de alta tensão, não a use próximo a estas. Isso poderia resultar em problemas de funcionamento ou em avarias da ferramenta ou da bateria.
18. Mantenha a bateria fora do alcance de crianças.

GUARDE ESTAS INSTRUÇÕES.

⚠️PRECAUÇÃO: Use somente baterias Makita originais. O uso de baterias Makita não originais ou baterias que foram alteradas pode causar a explosão da bateria e resultar em incêndio, ferimentos às pessoas na área e danos aos equipamentos. O uso de baterias não originais cancela a garantia Makita tanto para a ferramenta quanto para o carregador da bateria.

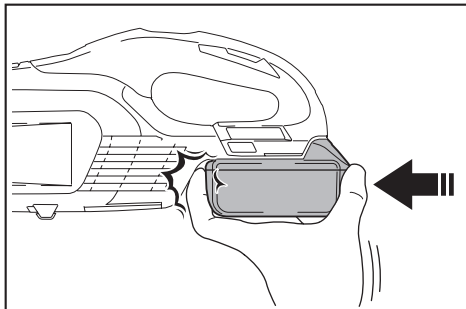
Dicas para manter a vida útil máxima da bateria

1. Carregue a bateria antes de uma descarga completa. Sempre pare a operação da ferramenta e carregue a bateria quando notar perda de potência.
2. Nunca recarregue uma bateria completamente carregada. O carregamento demasiado diminuirá a vida útil da bateria.
3. Carregue a bateria em uma temperatura ambiente entre 10°C e 40°C. Deixe a bateria esfriar antes de carregá-la.
4. Quando não estiver usando a bateria, remova-a da ferramenta ou do carregador.
5. Carregue a bateria se não utilizá-la por um longo período de tempo (mais de seis meses).

DESCRIÇÃO FUNCIONAL

⚠️PRECAUÇÃO: Certifique-se sempre de que a ferramenta esteja desligada e a bateria retirada antes de executar qualquer ajuste ou verificação das funções da ferramenta.

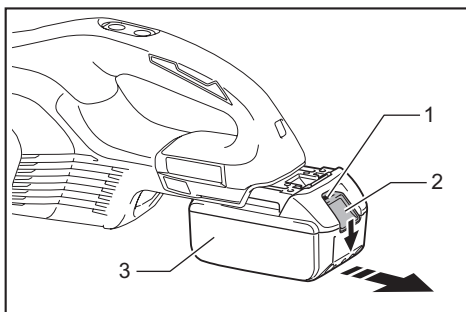
⚠️PRECAUÇÃO: Tome cuidado para que seus dedos não fiquem presos entre o aspirador e a bateria conforme mostrado no diagrama ao carregar a bateria. Se os dedos forem agarrados, isso pode causar ferimentos.



Instalação ou remoção da bateria

⚠️PRECAUÇÃO: Sempre desligue a ferramenta antes de colocar ou retirar a bateria.

⚠️PRECAUÇÃO: Segure a ferramenta e a bateria firme ao colocar ou retirar a bateria. Falha em segurar a ferramenta e a bateria firmemente pode fazer com que elas escorreguem das mãos e sejam danificadas ou causem lesões pessoais.



▶ 1. Indicador vermelho 2. Botão 3. Bateria

Para retirar a bateria, deslize-a para fora ao mesmo tempo em que desliza o botão na frente da bateria.

Para instalar a bateria, alinhe a lingueta desta à ranhura no compartimento e encaixe-a em posição. Insira-a até o fim, até encaixar em posição com um pequeno clique. Se você puder ver o indicador vermelho, conforme mostrado na figura, isso significa que ela não está completamente encaixada.

⚠️PRECAUÇÃO: Sempre coloque a bateria completamente, até não ver mais o indicador vermelho. Caso contrário, ela poderá cair da ferramenta acidentalmente e provocar ferimentos em você ou em alguém por perto.

⚠️PRECAUÇÃO: Não force a colocação da bateria. Se ela não deslizar com facilidade é porque não está sendo colocada corretamente.

Sistema de proteção da bateria

A ferramenta é equipada com um sistema de proteção da ferramenta / bateria. Esse sistema corta automaticamente a alimentação de energia do motor para prolongar a vida útil da ferramenta e da bateria. A ferramenta irá parar automaticamente durante a operação se ela ou a bateria se encontrarem em uma das seguintes condições.

Sobrecarga:

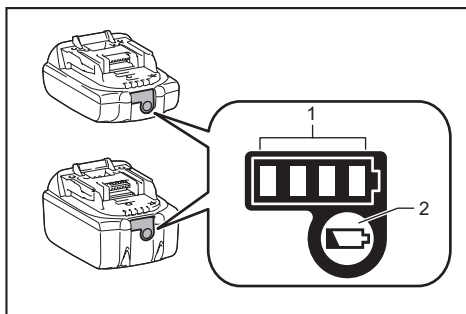
A ferramenta é operada de maneira que a faz utilizar uma corrente elevada demais. Nesse caso, desligue a ferramenta e pare a operação que provocou a sobrecarga da ferramenta. Em seguida, ligue a ferramenta para reiniciar. Se a ferramenta não ligar, a bateria está superaquecida. Nesse caso, aguarde até a bateria esfriar antes de ligar a ferramenta novamente.

Baixa tensão da bateria:

A capacidade restante da bateria está baixa demais e a ferramenta não funciona. Nesse caso, retire a bateria e recarregue-a.

Indicação da capacidade restante das baterias

Somente para baterias com o indicador



▶ 1. Lâmpadas indicadoras 2. Botão de checagem

Pressione o botão de checagem na bateria para ver a capacidade restante das baterias. As lâmpadas indicadoras acendem por alguns segundos.

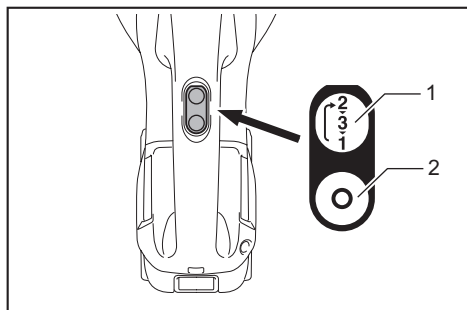
Lâmpadas indicadoras			Capacidade restante
Acesa	Desl	Piscando	
■	□	◐	75% a 100%
■ ■ ■ ■	□	□	50% a 75%
■ ■	□ □	□	25% a 50%

Lâmpadas indicadoras			Capacidade restante
Acesa	Desl	Piscando	
			0% a 25%
			Carregue a bateria.
 	 	 	A bateria pode ter falhado.

NOTA: Dependendo das condições de uso e da temperatura ambiente, a indicação pode ser um pouco diferente da capacidade real.

NOTA: A primeira lâmpada indicadora (extrema esquerda) pisca quando o sistema de proteção da bateria funciona.

Ação do interruptor



- 1. Botão LIGA/de mudança de velocidade 2. Botão DESLIGA

Para ligar o aspirador, simplesmente pressione o botão LIGA/de mudança de velocidade. Para desligar, pressione o botão DESLIGA.

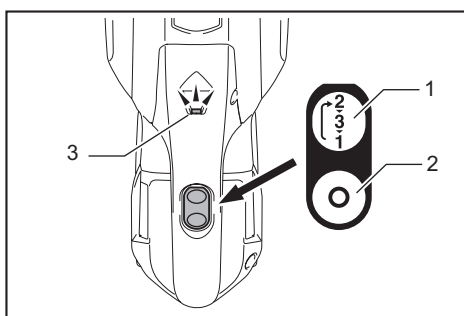
Você pode mudar a velocidade do aspirador em três incrementos pressionando o botão LIGA/de mudança de velocidade.

Pressione uma vez para obter o modo de velocidade alta, a segunda vez para o modo de velocidade máxima e a terceira vez para retornar ao modo de velocidade normal. Cada vez que esse botão é pressionado, o ciclo de velocidades alta/máxima/normal é repetido alternadamente.

Como acender a lâmpada

PRECAUÇÃO: Não olhe diretamente para a lâmpada ou a fonte luminosa.

Para acender a lâmpada, pressione o botão LIGA/de mudança de velocidade. Pressione o botão DESLIGA para apagar a lâmpada. Durante o funcionamento da ferramenta, a lâmpada acende. Quando a carga da bateria fica baixa, a lâmpada começa a piscar.



- 1. Botão LIGA/de mudança de velocidade 2. Botão DESLIGA 3. Lâmpada

NOTA: O momento em que a lâmpada começa a piscar depende da temperatura no local de trabalho e das condições da bateria.

MONTAGEM

PRECAUÇÃO: Verifique sempre se a ferramenta está desligada e se a bateria está retirada antes de realizar qualquer trabalho na ferramenta.

Saco de pó e filtro de papel

Instale o saco de pó ou o filtro de papel antes de usar o aspirador.

Use o protetor de pó ao instalar o saco de pó ou o filtro de papel.

O saco de pó pode ser utilizado várias vezes repetidamente quando submetido a limpeza.

O filtro de papel é do tipo descartável. Descarte todo o filtro de papel sem esvaziá-lo quando ficar cheio.

OBSERVAÇÃO: Para evitar que o pó atinja o motor:

- Certifique-se de que o saco de pó ou o filtro de papel sejam instalados antes de usar o aspirador.
- Coloque o protetor de pó juntamente com o saco de pó ou o filtro de papel até o fim nas aberturas ao instalá-los.
- Não utilize um saco rompido ou rasgado.

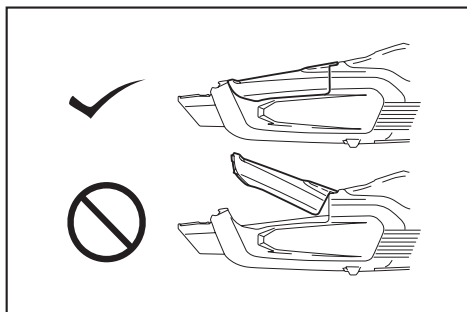
Do contrário, o motor pode ser quebrado.

OBSERVAÇÃO: Não dobre o cartão na sua abertura ao instalar o filtro de papel.

OBSERVAÇÃO: Nunca descarte o protetor de pó, uma vez que ele deve ser utilizado repetidamente sempre que o saco de pó ou o filtro de papel forem usados.

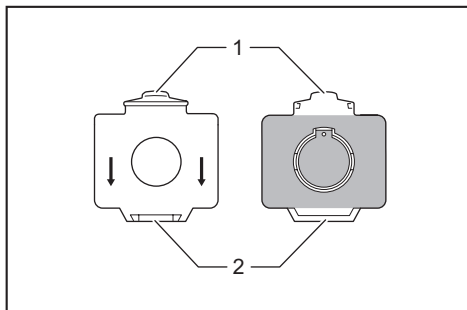
OBSERVAÇÃO: O filtro de papel é um importante componente para a manutenção do desempenho do aspirador. O uso de um filtro de papel que não seja genuíno pode causar a geração de fumaça ou a ignição.

NOTA: Quando o saco de pó ou o filtro de papel não está instalado no aspirador, a tampa dianteira não fecha completamente.



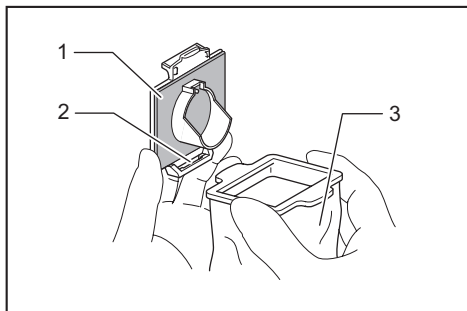
Instalação do saco de pó

Use o protetor de pó ao instalar o saco de pó. Tome cuidado para não confundir o lado superior com o inferior por engano, uma vez que eles são diferentes.



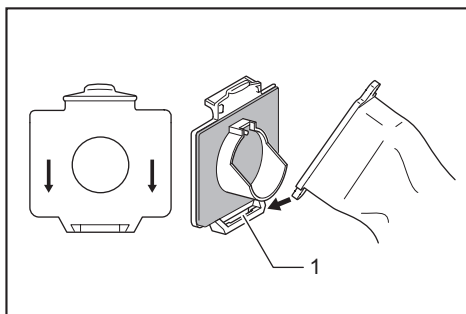
► 1. Lado superior do protetor de pó 2. Lado inferior do protetor de pó

1. Insira o ressalto do saco de pó na ranhura inferior do protetor de pó, conforme mostrado na figura.



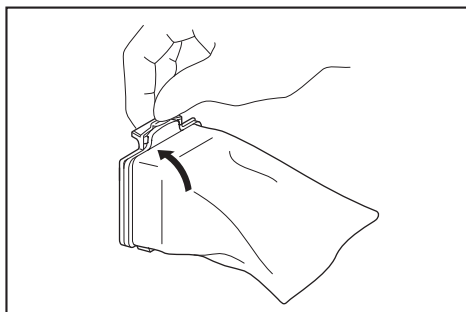
► 1. Protetor de pó 2. Ranhura inferior 3. Saco de pó

2. Não há distinção entre os lados superior e inferior do saco de pó. Você pode inserir o ressalto dele em qualquer lado da ranhura inferior do protetor de pó.

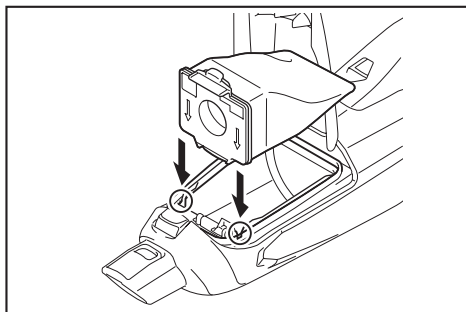


► 1. Ranhura inferior

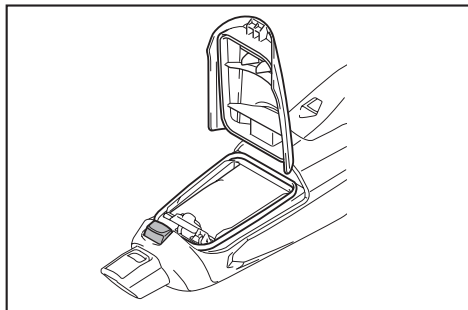
3. Sobreponha a estrutura do protetor de pó à do saco de pó.



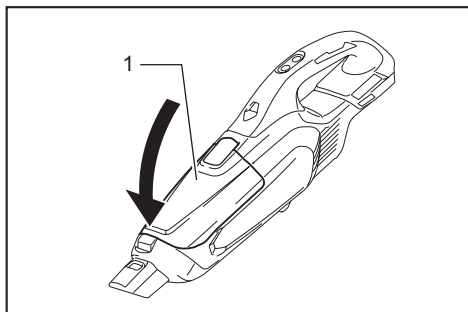
4. Coloque o protetor de pó e o saco de pó juntos na cavidade do aspirador, na mesma direção da seta no protetor de pó. Insira-os até o fim nas aberturas da cavidade do aspirador.



5. Espalhe a parte de tecido do saco de pó dentro do aspirador.



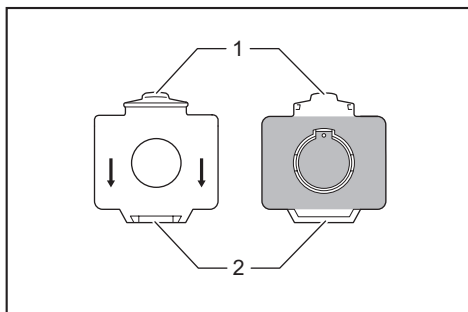
6. Feche completamente a tampa dianteira.



► 1. Tampa dianteira

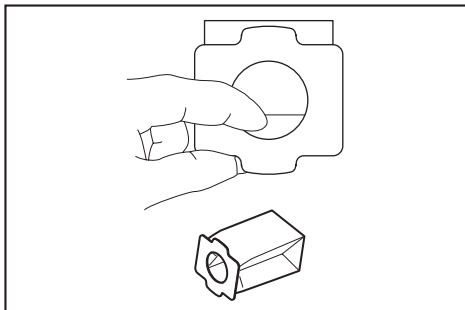
Instalação do filtro de papel

Use o protetor de pó também ao instalar o filtro de papel. Tome cuidado para não confundir o lado superior com o inferior por engano, uma vez que eles são diferentes.

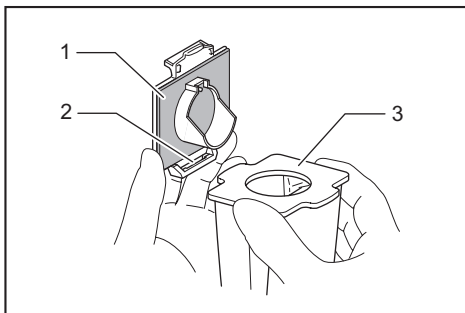


► 1. Lado superior do protetor de pó 2. Lado inferior do protetor de pó

1. Desdobre a entrada do filtro de papel antes de instalá-lo no protetor de pó.

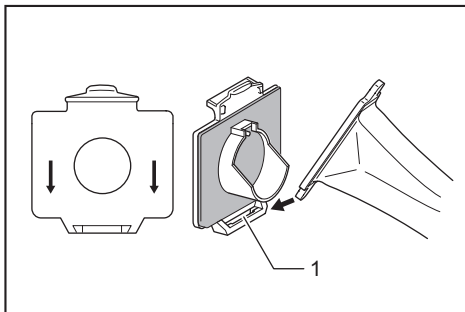


2. Insira o ressalto do filtro de papel na ranhura inferior do protetor de pó, conforme mostrado na figura.



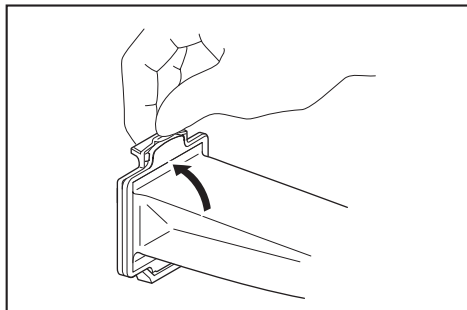
► 1. Protetor de pó 2. Ranhura inferior 3. Filtro de papel

3. Não há distinção entre os lados superior e inferior do filtro de papel. Você pode inserir o ressalto dele em qualquer lado da ranhura inferior do protetor de pó.

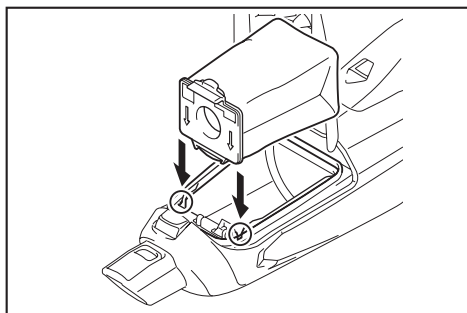


► 1. Ranhura inferior

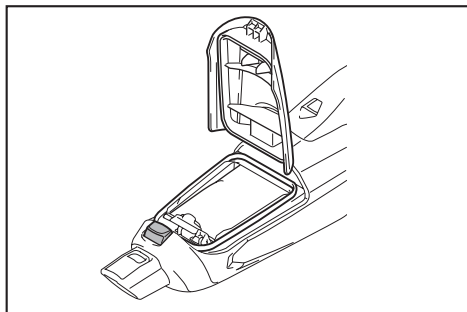
4. Sobreponha a estrutura do protetor de pó à do filtro de papel.



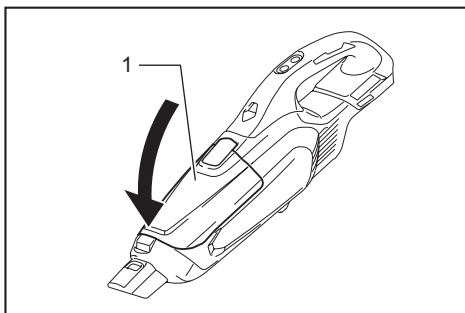
5. Coloque o protetor de pó e o filtro de papel juntos na cavidade do aspirador, na mesma direção da seta no protetor de pó. Insira-os até o fim nas aberturas da cavidade do aspirador.



6. Espalhe a parte do recipiente do filtro de papel dentro do aspirador.



7. Feche completamente a tampa dianteira.



► 1. Tampa dianteira

OPERAÇÃO

⚠PRECAUÇÃO: Não aproxime o rosto da abertura de ventilação de ar quando estiver operando o aspirador. Se objetos estranhos foram soprados nos olhos, isso poderá causar ferimentos pessoais.

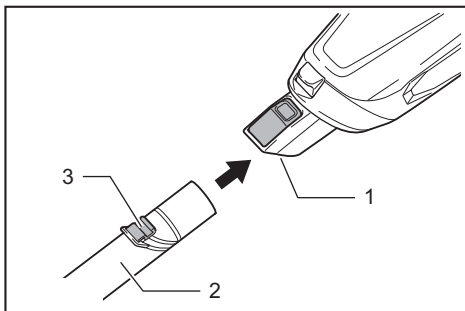
Como instalar ou remover o acessório do aspirador

⚠PRECAUÇÃO: Depois de instalar o acessório, certifique-se de que ficou firme. Se o acessório não for perfeitamente instalado, ele poderá se soltar e causar ferimentos.

⚠PRECAUÇÃO: Tome cuidado para não bater a mão contra a parede, etc. quando remover o acessório.

Uso do acessório com a função de travamento

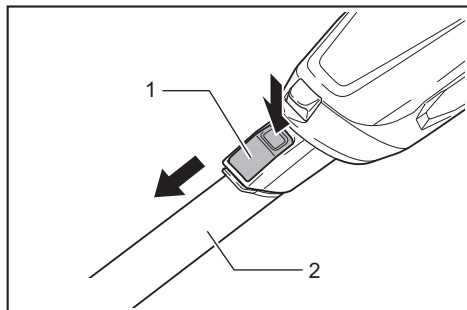
Para instalar o acessório, insira-o na entrada de sucção do aspirador até ouvir um clique. Certifique-se de que o acessório está travado.



► 1. Entrada de sucção 2. Acessório com a função de travamento 3. Gancho

NOTA: Quando instalar o acessório com a função de travamento, certifique-se de alinhar o botão de desengate ao gancho no acessório. Se eles não estiverem alinhados, o tubo não ficará travado e poderá se soltar do aspirador.

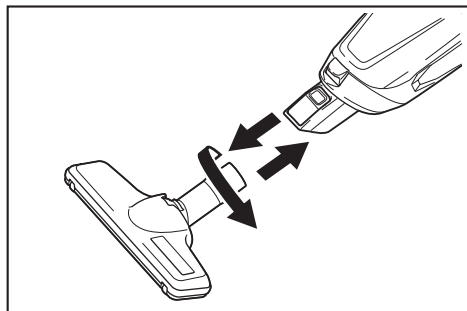
Para remover, puxe o acessório enquanto pressiona o botão de desengate.



► 1. Botão de desengate 2. Acessório com a função de travamento

Uso do acessório sem a função de travamento

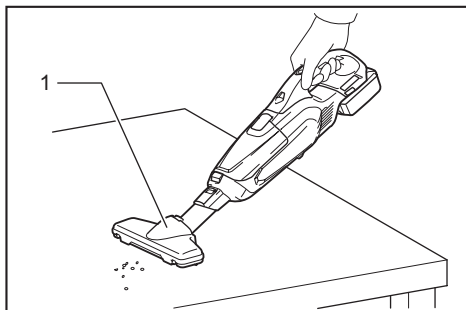
⚠️ PRECAUÇÃO: Para conectar o acessório sem a função de travamento, insira-o e gire-o na direção da seta para que a conexão fique firme durante o uso. Para desconectar o acessório, gire-o e retire-o também na direção da seta. Se o acessório for girado no sentido oposto, a cápsula poderá se soltar.



Limpeza (Sucção)

Bocal

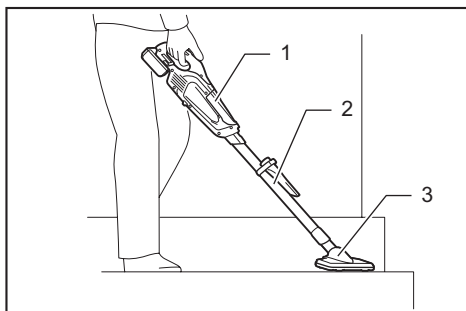
Instale o bocal para limpar mesas, escrivaninhas, móveis, etc. O bocal encaixa facilmente.



► 1. Bocal

Bocal + tubo prolongador (tubo reto)

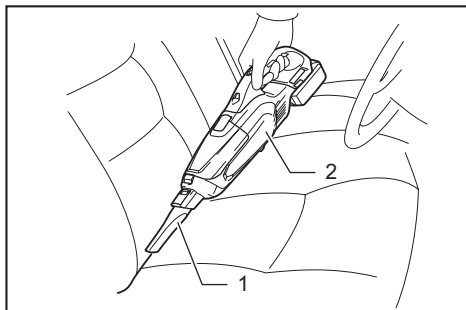
O tubo prolongador é conectado entre o bocal e o aspirador. Este arranjo é conveniente para se manter uma boa postura durante a limpeza de pisos.



► 1. Corpo do aspirador 2. Tubo prolongador 3. Bocal

Bocal para cantos

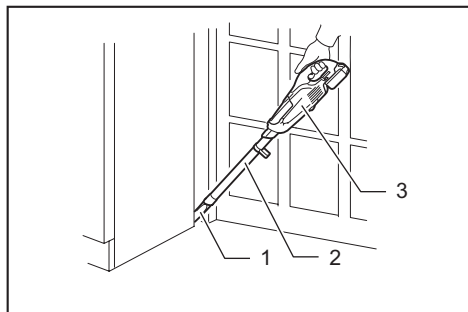
Encaixe o bocal para cantos para limpeza de cantos e frestas de carros ou móveis.



► 1. Bocal para cantos 2. Corpo do aspirador

Bocal para cantos + tubo prolongador (tubo reto)

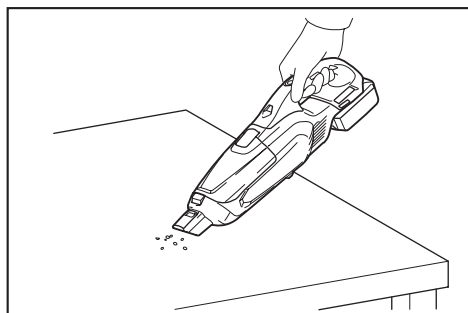
Use este arranjo para limpar locais estreitos, onde o aspirador não entra, ou locais altos.



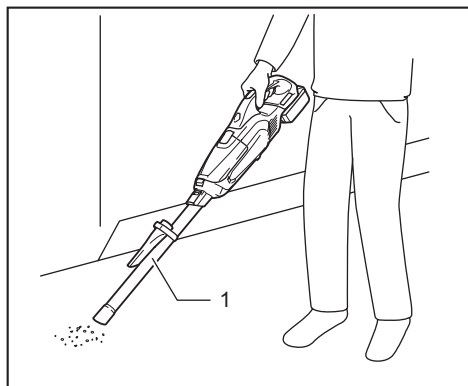
- 1. Bocal para cantos 2. Tubo prolongador 3. Corpo do aspirador

Limpeza sem o bocal

É possível fazer a aspiração de pó sem o bocal.



Para aspirar pó de um piso sem se curvar, é conveniente acoplar o tubo prolongador ao aspirador.



- 1. Tubo prolongador

Descarte do pó

PRECAUÇÃO: Esvazie o aspirador antes que fique muito cheio, caso contrário a força de sucção diminuirá.

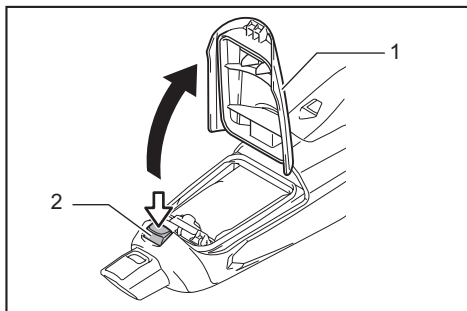
PRECAUÇÃO: Ao fechar a tampa dianteira, tome cuidado para não prender os dedos.

OBSERVAÇÃO: Nunca descarte o protetor de pó, uma vez que ele deve ser utilizado sempre que o saco de pó ou o filtro de papel forem usados.

OBSERVAÇÃO: Quando o saco de pó / filtro de papel não está dentro do aspirador, a tampa dianteira não fecha completamente. Não tente fechar a tampa dianteira forçando-a. Isso poderia resultar na deformação ou quebra da ferramenta.

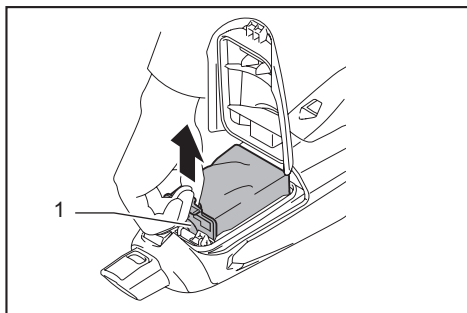
OBSERVAÇÃO: Quando descartar o pó, também limpe o compartimento do saco de pó / filtro de papel. O pó e a sujeira que ficam no compartimento podem fazer com que o filtro de esponja fique obstruído ou que o motor seja danificado.

1. Pressione o botão para abrir a tampa dianteira. Abri-la até ouvir um clique permite uma parada positiva nessa posição.



- 1. Tampa dianteira 2. Botão

2. Puxe para fora o protetor de pó laranja e o saco de pó / filtro de papel ao mesmo tempo.

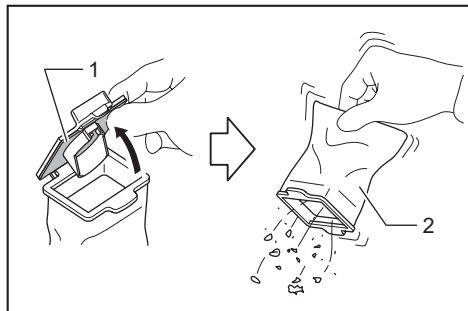


- 1. Protetor de pó

3. Execute os procedimentos abaixo de acordo com o tipo de recipiente de poeira:

Quando estiver usando o saco de pó

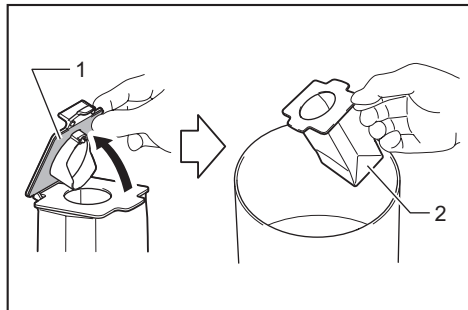
Retire o protetor de pó e esvazie o saco de pó.



- 1. Protetor de pó 2. Saco de pó

Quando estiver usando o filtro de papel

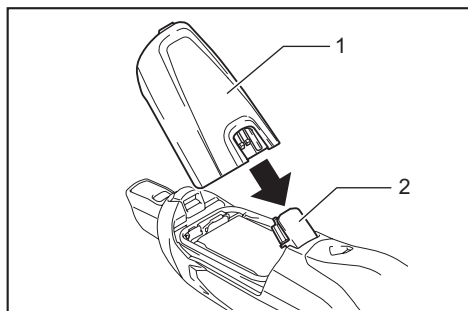
Retire o protetor de pó e descarte o filtro de papel.



- 1. Protetor de pó 2. Filtro de papel

4. Coloque o saco de pó / filtro de papel novo e o protetor de pó juntos no aspirador e feche a tampa dianteira.

NOTA: O aspirador é construído de tal forma que a tampa dianteira sai quando se tenta forçá-la aberta a um ângulo maior que 90°. Se a tampa dianteira sair, encaixe-a de volta em posição na junta da tampa dianteira.



- 1. Tampa dianteira 2. Junta da tampa dianteira

MANUTENÇÃO

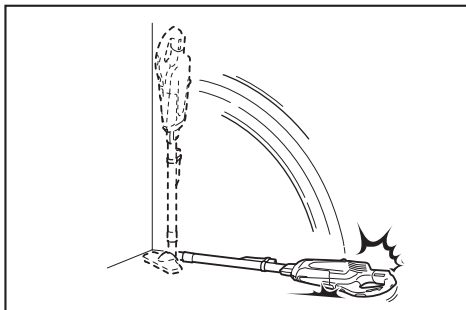
PRECAUÇÃO: Certifique-se sempre de que a ferramenta esteja desligada e a bateria retirada antes de realizar qualquer inspeção ou manutenção.

Para manter a SEGURANÇA e a CONFIABILIDADE do produto, todos os tipos de manutenção ou ajustes devem ser feitos pelos centros de assistência técnica autorizados ou de fábrica da Makita, utilizando sempre peças de reposição Makita.

OBSERVAÇÃO: Nunca use gasolina, benzina, diluente, álcool ou produtos semelhantes. Pode ocorrer descoloração, deformação ou rachaduras.

Depois de usar

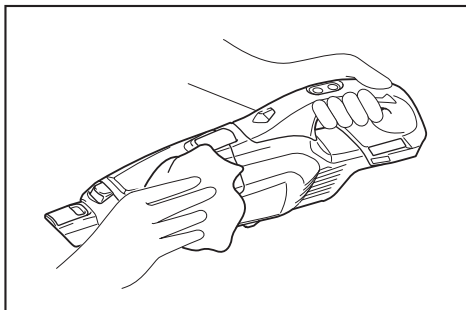
OBSERVAÇÃO: Encostar o aspirador em uma parede sem nenhum suporte pode provocar a sua queda e causar avarias.



Limpeza

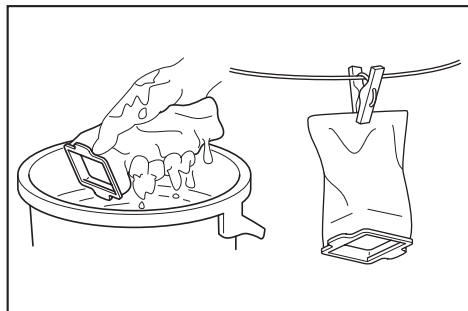
Corpo do aspirador

Limpe periodicamente o exterior (corpo) do aspirador com um pano umedecido em água e sabão. Limpe também a abertura de sucção, a área de instalação do saco de pó/filtro de papel e o protetor de pó.



Saco de pó

Lave o saco de pó em água e sabão quando estiver obstruído com pó e a potência do aspirador ficar reduzida. Seque-o completamente antes de usar. Um filtro que não esteja bem seco pode prejudicar a sucção e diminuir a vida útil do motor.

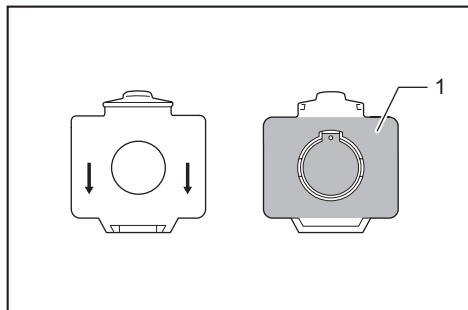


NOTA: O filtro de papel é do tipo descartável.

Quando o filtro de esponja estiver obstruído com pó, remova-o do aspirador e limpe-o ou lave com água.

Protetor de pó

Retire a poeira do protetor de pó. Remova a poeira e sujeira da esponja batendo levemente nela.

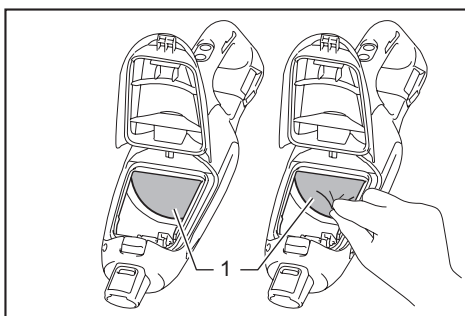


► 1. Esponja

Remoção e instalação do filtro de esponja

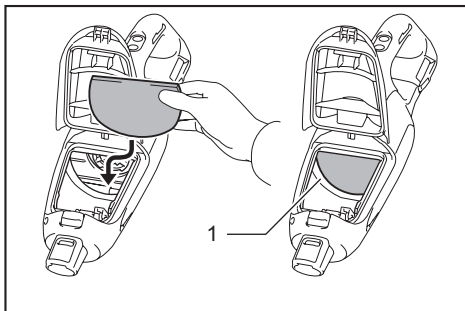
⚠PRECAUÇÃO: Depois de limpar o filtro de esponja, certifique-se de reinstalá-lo no aspirador. Se for lavado com água, seque-o antes de instalar. Um filtro de esponja insuficientemente seco pode diminuir a vida útil do motor.

Para remover o filtro de esponja, retire o saco de pó ou filtro de papel, pegue o filtro de esponja com a ponta dos dedos e retire-o.



► 1. Filtro de esponja

Pressione toda a borda do filtro de esponja contra o recesso no interior da área de instalação do saco de pó/filtro de papel.



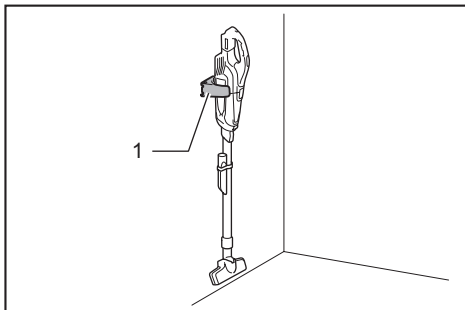
► 1. Recesso

Suporte de parede do aspirador de pó a bateria

Acessório opcional

NOTA: O parafuso para prender o suporte não está incluído. Providencie um parafuso adequado para o material onde ele será aparafusado.

Instale o suporte de parede do aspirador de pó a bateria em uma parede, viga ou coluna de madeira dura onde ele possa ser preso com firmeza. Certifique-se sempre de que o suporte de parede do aspirador de pó a bateria esteja preso com firmeza antes de pendurar o aspirador.



► 1. Suporte de parede do aspirador de pó a bateria

⚠️PRECAUÇÃO: Não pendure o aspirador no suporte de parede com violência, nem use o suporte para pendurar outros aparelhos.

Identificação e resolução de problemas

Antes de solicitar reparos, verifique os pontos a seguir.

Sintomas	Área a verificar	O que fazer
Potência de sucção fraca	O saco de pó ou o filtro de papel estão cheios de pó?	Esvazie o saco de pó ou o filtro de papel.
	O saco de pó está obstruído?	Limpe ou lave o saco de pó.
	O filtro de papel está obstruído?	Troque o filtro de papel.
	A bateria está descarregada?	Carregue a bateria.
Não funciona	A bateria está descarregada?	Carregue a bateria.
A tampa do reservatório de pó não está fechando	O saco de pó ou o filtro de papel estão colocados?	Coloque o saco de pó ou o filtro de papel.

OBSERVAÇÃO: Não tente reparar o aspirador por conta própria.

ACESSÓRIOS OPCIONAIS

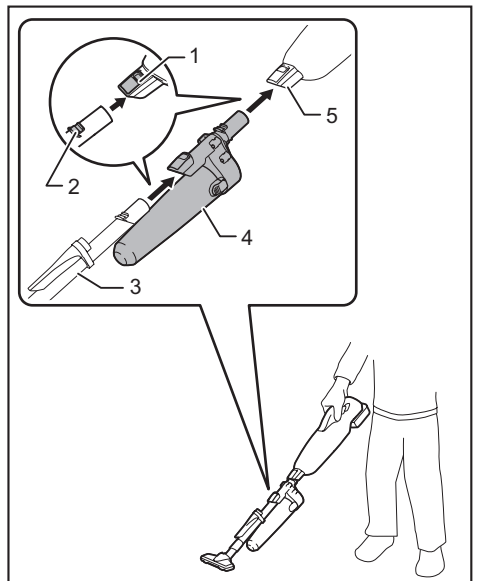
⚠️PRECAUÇÃO: Os acessórios ou extensões especificados neste manual são recomendados para utilização com a sua ferramenta Makita. A utilização de quaisquer outros acessórios ou extensões pode causar risco de ferimentos. Utilize o acessório ou extensão apenas para o fim a que se destina.

Se necessitar de informações adicionais relativas a estes acessórios, solicite-as ao centro de assistência técnica Makita em sua região.

- Tubo prolongador (tubo reto)
- Bocal
- Bocal para carpete
- Escova para prateleiras
- Bocal para cantos
- Escova redonda
- Mangueira flexível
- Filtro de papel
- Suporte de parede do aspirador de pó a bateria
- Baterias e carregadores originais Makita
- Bocal avulso
- Bocal para assentos
- Bocal para frestas
- Acessório tipo ciclone

NOTA: Alguns itens da lista podem estar incluídos na embalagem da ferramenta como acessórios padrão. Eles podem variar de país para país.

Acessório tipo ciclone



- 1. Botão de desengate 2. Gancho 3. Tubo reto
4. Acessório tipo ciclone 5. Entrada de sucção

Sobre o acessório tipo ciclone

Usar o aspirador com o acessório tipo ciclone instalado reduz a quantidade de poeira que entra no saco de pó, o que ajuda a prevenir o enfraquecimento da potência de sucção. Além disso, a limpeza depois do uso também é simples.

⚠️PRECAUÇÃO: Antes de executar qualquer trabalho com a ferramenta, certifique-se de que ela está desligada e que a bateria foi retirada. Se a bateria permanecer inserida, o aspirador poderá começar a funcionar inesperadamente e provocar ferimentos.

⚠️PRECAUÇÃO: Limpe o filtro de malha do acessório tipo ciclone e o saco de pó do aspirador se ficarem obstruídos. O uso prolongado com uma obstrução pode resultar no aquecimento ou emissão de fumaça.

OBSERVAÇÃO: Se o acessório tipo ciclone estiver acoplado, não use o aspirador na posição horizontal nem voltado para cima. Fazer isso poderá causar a obstrução do filtro de malha.

OBSERVAÇÃO: Use sempre o aspirador com o saco de pó instalado, mesmo quando estiver usando o acessório tipo ciclone. Usar o aspirador sem o saco de pó instalado pode resultar no mau funcionamento do motor.

NOTA: Antes de usar, confirme que o acessório tipo ciclone, o aspirador e o tubo reto estão devidamente travados.

NOTA: Esvazie o reservatório de pó do acessório tipo ciclone e o saco de pó do aspirador quando houver acúmulo de pó. O uso prolongado resultará no enfraquecimento da potência de sucção.

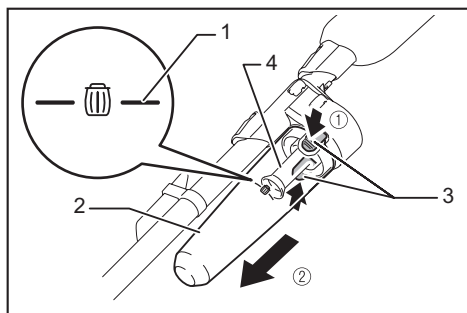
NOTA: Pode-se também usar o acessório tipo ciclone sem a função de travamento.

NOTA: Para instalar ou remover o acessório tipo ciclone, consulte a seção "Como instalar ou remover o acessório do aspirador".

Descarte do pó

Quando o acúmulo de pó atingir a linha de enchimento completo do reservatório de pó, siga o procedimento abaixo para descartar o pó.

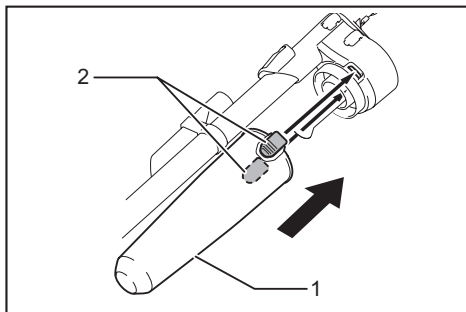
1. Segure o reservatório de pó com firmeza, pressione e mantenha pressionados os dois botões e retire o reservatório de pó.



► 1. Linha de enchimento completo 2. Reservatório de pó 3. Botão (dois locais) 4. Filtro de malha

2. Descarte o pó que estiver no interior do reservatório de pó e retire todo pó ou poeira que estiverem aderidos à superfície do filtro de malha.

3. Insira o reservatório de pó completamente, até ouvir os dois botões travarem com um clique.



► 1. Reservatório de pó 2. Botão (dois locais)

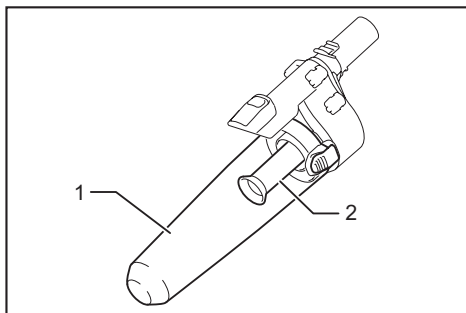
NOTA: Antes de reiniciar a operação, confirme que o acessório tipo ciclone, o aspirador e o tubo reto estão todos devidamente travados.

NOTA: Se a potência de sucção não for recuperada mesmo depois do descarte do pó e da limpeza do filtro de malha, verifique se há pó acumulado no saco de pó do aspirador, ou então se há alguma obstrução.

Limpeza

Se o reservatório de pó estiver sujo, ou se o filtro de malha estiver obstruído, remova-os e lave-os com água. (Consulte a seção "Descarte do pó" para verificar o procedimento de remoção.)

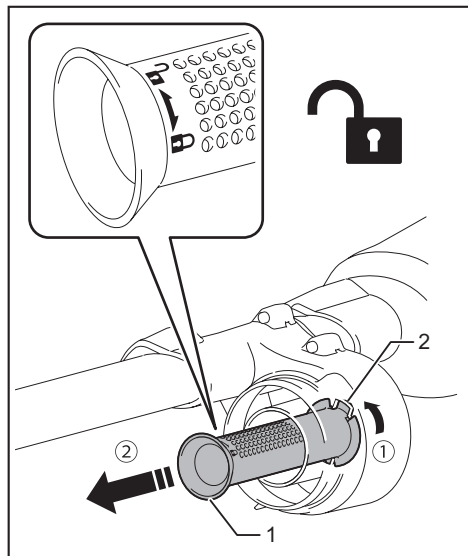
Seque bem os componentes antes de reinstalar e usar.



► 1. Reservatório de pó 2. Filtro de malha

Se o filtro de malha ficar muito sujo, limpe-o de acordo com o procedimento a seguir.

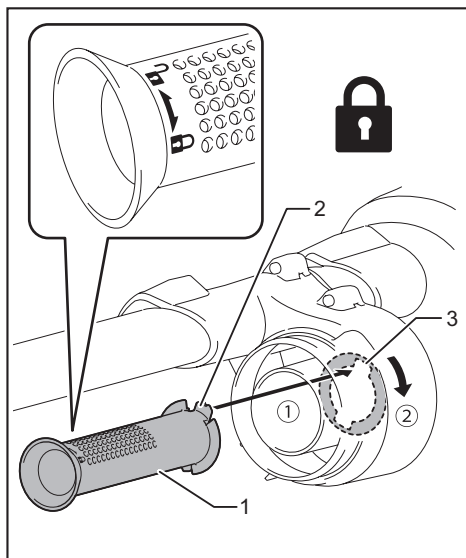
1. Gire o filtro de malha no sentido anti-horário e remova-o quando os ganchos destravarem.



► 1. Filtro de malha 2. Gancho

2. Remova o pó do filtro de malha e lave-o com água. Seque-o bem em seguida.

3. Insira o filtro de malha na base com os ganchos alinhados à abertura. Gire o filtro de malha no sentido horário até os ganchos travarem com um clique. Certifique-se de que o filtro de malha está instalado com firmeza.



► 1. Filtro de malha 2. Gancho 3. Abertura

SAC MAKITA

0800-019-2680

sac@makita.com.br

Makita do Brasil Ferramentas Elétricas Ltda.

Rodovia BR 376, KM 506, 1 CEP: 84043-450 – Bairro Industrial - Ponta Grossa – PR, CNPJ : 45.865.920/0006-15

www.makita.com.br

885707B211
PTBR
20210105