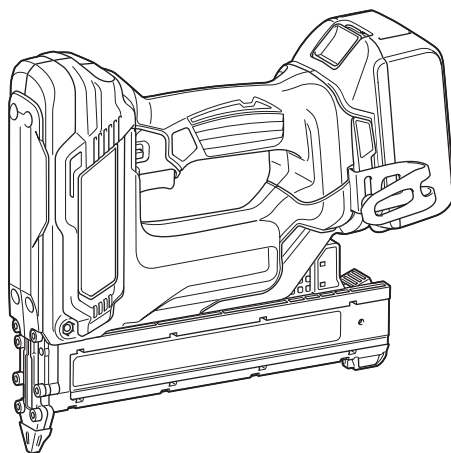


MANUAL DE INSTRUÇÕES



Pinador a Bateria

DFN350



Leia este manual antes de usar a ferramenta.

ESPECIFICAÇÕES

Modelo:	DFN350
Tamanho dos pregos	18Ga x 15, 20, 25, 30, 35 mm
Capacidade do carregador de pregos	100 peças
Dimensões com BL1860B, sem o gancho (C x L x A)	257 mm x 79 mm x 228 mm
Tensão nominal	18 V CC
Peso líquido	2,1 - 2,4 kg

- Devido ao nosso contínuo programa de pesquisa e desenvolvimento, reservamo-nos o direito de alterar especificações de partes e acessórios que constam neste manual, sem aviso prévio.
- As especificações e a bateria podem diferir de país para país.
- O peso pode variar de acordo com o(s) acessório(s), incluindo a bateria. A combinação mais leve e a mais pesada, de acordo com o Procedimento 01/2014 da EPTA, estão mostradas na tabela.

Bateria aplicável

BL1815 / BL1815N / BL1820 / BL1820B / BL1830 / BL1830B / BL1840 / BL1840B / BL1850 / BL1850B / BL1860B

- Algumas das baterias listadas acima podem não estar disponíveis na sua região de residência.

⚠AVISO: Use somente as baterias listadas acima. O uso de outras baterias pode provocar ferimentos e/ou incêndios.

Símbolos

A seguir, estão os símbolos usados para esta ferramenta. Certifique-se de que compreende o seu significado antes da utilização.



Leia o manual de instruções.



Ni-MH
Li-Ion

Apenas para países da UE
Não jogue equipamentos elétricos nem baterias no lixo doméstico!
De acordo com as diretivas europeias sobre descartes de equipamentos elétricos e eletrônicos e sobre baterias e acumuladores e seus descartes, e a implementação dessas diretivas conforme as leis nacionais, os equipamentos elétricos e as baterias que atingem o fim de sua vida útil devem ser coletados em separado e encaminhados a uma instalação de reciclagem de acordo com os regulamentos sobre o meio ambiente.

Indicação de uso

Esta ferramenta é indicada para a fixação de madeira macia.

Ruído

O nível A de ruído ponderado típico foi determinado de acordo com EN60745-2-16:

Nível de pressão sonora (L_{pA}) : 81 dB (A)

Nível de potência sonora (L_{WA}) : 92 dB (A)

Desvio (K) : 3 dB (A)

NOTA: Os valores de emissão de ruído declarados foram medidos de acordo com um método de teste padrão e podem ser usados para comparar uma ferramenta a outra.

NOTA: Os valores de emissão de ruído declarados também podem ser usados em uma avaliação preliminar de exposição.

⚠AVISO: Usar protetor auditivo.

⚠AVISO: A emissão de ruído durante o uso real da ferramenta elétrica poderá diferir dos valores declarados de acordo com a forma de uso da ferramenta, especialmente com o tipo da peça de trabalho processada.

⚠AVISO: Certifique-se de identificar medidas de segurança para proteger o operador, baseadas em uma estimativa da exposição nas condições efetivas de uso (levando em conta todas as partes do ciclo operacional, tais como quantas vezes a ferramenta é desligada e quando opera em vazio, além do tempo de acionamento).

Vibração

O valor total de vibrações foi determinado de acordo com EN60745-2-16:

Emissão de vibrações (a_{h1}) : 2,5 m/s² ou menos

Desvio (K) : 1,5 m/s²

NOTA: Os valores totais de vibração declarados foram medidos de acordo com um método de teste padrão e podem ser usados para comparar uma ferramenta a outra.

NOTA: Os valores totais de vibração declarados também podem ser usados em uma avaliação preliminar de exposição.

⚠AVISO: A emissão de vibração durante o uso real da ferramenta elétrica poderá diferir dos valores declarados de acordo com a forma de uso da ferramenta, especialmente com o tipo da peça de trabalho processada.

⚠AVISO: Certifique-se de identificar medidas de segurança para proteger o operador, baseadas em uma estimativa da exposição nas condições efetivas de uso (levando em conta todas as partes do ciclo operacional, tais como quantas vezes a ferramenta é desligada e quando opera em vazio, além do tempo de acionamento).

AVISOS DE SEGURANÇA

Avisos gerais de segurança para ferramentas elétricas

⚠️ AVISO: Leia todas as advertências de segurança, instruções, ilustrações e especificações fornecidas com esta ferramenta elétrica. O descumprimento das instruções descritas abaixo pode resultar em choque elétrico, incêndio e/ou ferimentos graves.

Guarde todos esses avisos e instruções para futuras referências.

O termo “ferramenta elétrica” nos avisos refere-se a ferramentas operadas através de conexão à rede elétrica (com cabo) ou por bateria (sem cabo).

Segurança na área de trabalho

1. **Mantenha a área de trabalho limpa e bem iluminada.** Áreas desorganizadas ou escuras são mais propícias a acidentes.
2. **Não use ferramentas elétricas em atmosferas explosivas, como as que contêm líquidos, gases ou poeiras inflamáveis.** Ferramentas elétricas geram faíscas que podem incendiar poeiras ou vapores.
3. **Mantenha crianças e espectadores longe do local de operação da ferramenta elétrica.** Distrações podem fazer com que você perca o controle.

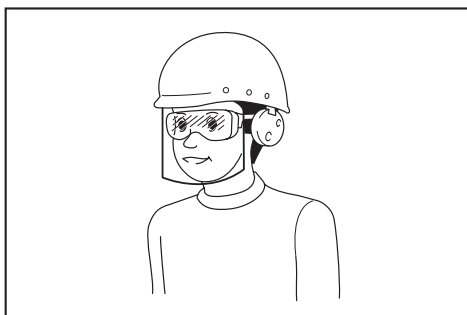
Segurança elétrica

1. **As tomadas da ferramenta elétrica devem ser compatíveis com as tomadas na parede. Nunca faça qualquer tipo de modificação nas tomadas da ferramenta. Não use adaptadores de tomada em ferramentas elétricas aterradas.** Tomadas não modificadas e compatíveis com as tomadas na parede reduzem o risco de choque elétrico.
2. **Evite o contato corporal com superfícies aterradas, como tubulações, fogões, geladeiras, radiadores, etc.** Há um maior risco de choque elétrico se o seu corpo estiver conectado à terra.
3. **Não exponha ferramentas elétricas a chuva ou condições molhadas.** Se entrar água em uma ferramenta elétrica, o risco de choque elétrico aumenta.
4. **Use o cabo da ferramenta com cuidado. Nunca o use para carregar ou puxar a ferramenta ou desligá-la da tomada. Mantenha o cabo afastado de fontes de calor, óleo, arestas vivas e partes em movimento.** Cabos danificados ou emaranhados aumentam o risco de choque elétrico.
5. **Para operar uma ferramenta elétrica ao ar livre, use um cabo de extensão adequado para uso externo.** O uso de um cabo específico para uso externo reduz o risco de choque elétrico.
6. **Se for inevitável operar uma ferramenta elétrica em local úmido, use um dispositivo de proteção contra corrente residual (DCR).** O uso de um dispositivo DCR reduz o risco de choque elétrico.

7. **Ferramentas elétricas podem produzir campos eletromagnéticos (EMF), que não são nocivos aos usuários.** Todavia, usuários com marca-passos ou outros dispositivos médicos semelhantes devem entrar em contato com os fabricantes de seus dispositivos e/ou médicos para obter orientação antes de usar esta ferramenta elétrica.

Segurança pessoal

1. **Mantenha-se alerta, preste atenção no que está fazendo e use bom senso ao operar ferramentas elétricas. Não use ferramentas elétricas quando estiver cansado ou sob a influência de drogas, álcool ou medicamentos.** Uma pequena falta de atenção durante a operação de ferramentas elétricas pode causar lesões pessoais graves.
2. **Use equipamentos de proteção individual. Use sempre óculos de proteção.** Equipamentos de proteção, como máscara contra pó, sapatos de segurança antiderrapantes, capacete de segurança e protetores auditivos, reduzem lesões pessoais quando usados conforme exigido pelas condições.
3. **Evite ligar a ferramenta acidentalmente. Certifique-se de que o interruptor está na posição desligada antes de conectar a fonte de energia e/ou bateria, ou pegar e carregar a ferramenta.** Carregar ferramentas elétricas com o dedo no interruptor ou energizadas e o interruptor ligado pode causar acidentes.
4. **Remova as chaves de ajuste ou chaves de boca antes de ligar a ferramenta elétrica.** Uma chave de boca ou de ajuste conectada a uma peça rotativa da ferramenta elétrica pode resultar em lesão pessoal.
5. **Não tente alcançar posições distantes demais. Mantenha sempre os pés bem assentados e firmes.** Isto permite que você tenha um melhor controle da ferramenta elétrica em situações inesperadas.
6. **Vista-se apropriadamente. Não use roupas soltas nem acessórios. Mantenha os cabelos e roupas afastados de partes móveis.** Roupas soltas, acessórios e cabelos compridos podem se enroscar em partes móveis.
7. **Se forem fornecidos equipamentos para ligação de extração e coleta de pó, certifique-se de que eles sejam conectados e usados corretamente.** O uso de coletor de pó pode reduzir os riscos relacionados a pó.
8. **Não permita que a familiaridade adquirida com o uso frequente de ferramentas o torne complacente e o faça ignorar os princípios de segurança das ferramentas.** Uma ação descuidada pode provocar lesões sérias em uma fração de segundo.
9. **Use sempre óculos de proteção para proteger os olhos contra ferimentos ao usar ferramentas elétricas. Os óculos de proteção devem atender à norma ANSI Z87.1 nos EUA, à norma EN 166 na Europa, ou à norma AS/NZS 1336 na Austrália/Nova Zelândia. Na Austrália/Nova Zelândia, o uso de um protetor facial também é exigido por lei para a proteção do rosto.**



É responsabilidade do empregador garantir que os equipamentos de proteção individual apropriados sejam usados pelos operadores da ferramenta ou por outras pessoas que estiverem na área de trabalho imediata.

Uso e cuidados de manuseio da ferramenta elétrica

1. **Não force a ferramenta elétrica. Use a ferramenta elétrica correta para a sua aplicação.** A ferramenta elétrica correta executa um melhor trabalho e é mais segura quando operada à velocidade para a qual foi projetada.
2. **Não utilize a ferramenta elétrica se não for possível ligar e desligar o interruptor.** Qualquer ferramenta que não possa ser controlada pelo interruptor é perigosa e tem que ser reparada.
3. **Desconecte a tomada da fonte de alimentação ou retire a bateria, se removível, da ferramenta elétrica antes de fazer ajustes, trocar acessórios ou guardar a ferramenta elétrica.** Estas medidas preventivas de segurança reduzem o risco de a ferramenta elétrica ser acionada acidentalmente.
4. **Coloque ferramentas elétricas que estejam funcionando em vazio longe do alcance de crianças e não permita que pessoas não familiarizadas com a ferramenta, ou com estas instruções, a operem.** Ferramentas elétricas são perigosas nas mãos de pessoas não treinadas.
5. **Execute a manutenção de ferramentas elétricas e acessórios. Verifique o desalinhamento e emperramento de partes móveis, a quebra de peças e todas as demais condições que possam afetar a operação da ferramenta elétrica. Em caso de danos, providencie para que a ferramenta elétrica seja reparada antes do uso.** Muitos acidentes são provocados pela manutenção insatisfatória de ferramentas elétricas.
6. **Mantenha as ferramentas de corte afiadas e limpas.** Ferramentas de corte devidamente mantidas com as arestas de corte afiadas têm menos probabilidade de emperrar e são mais fáceis de controlar.
7. **Use a ferramenta elétrica, os acessórios, as pontas cortantes da ferramenta, etc. de acordo com estas instruções, levando em conta as condições de trabalho e a tarefa a ser realizada.** O uso da ferramenta elétrica para realizar operações diferentes daquelas para as quais foi projetada pode resultar em situações perigosas.

8. **Mantenha empunhaduras e superfícies de agarre secas, limpas e isentas de óleos e graxas.** Empunhaduras e superfícies de agarre escorregadias não permitem o manuseio e controle seguros da ferramenta em situações inesperadas.
9. **Ao usar esta ferramenta, não use luvas de trabalho de tecido que possam ficar enroscadas.** O enroscamento de luvas de trabalho de tecido nas partes móveis pode resultar em ferimentos pessoais.

Uso e cuidados de manuseio da bateria

1. **Recarregue somente com o carregador especificado pelo fabricante.** Um carregador que é adequado para um tipo de bateria pode criar risco de incêndio quando usado com outra bateria.
2. **Use as ferramentas elétricas somente com as baterias especificamente designadas.** O uso de qualquer outro tipo de bateria pode criar riscos de lesão e incêndio.
3. **Quando a bateria não estiver em uso, mantenha-a longe de outros objetos metálicos, como cliques, moedas, chaves, pregos, parafusos, etc., que podem conectar um terminal ao outro.** O curto-circuito dos terminais da bateria pode causar queimaduras ou incêndio.
4. **Sob condições extremas, a bateria pode ejetar líquido; evite contato com tal líquido. Se ocorrer um contato acidental, lave com água. Se o líquido entrar nos olhos, procure também assistência médica.** O líquido ejetado pela bateria pode causar irritação e queimaduras.
5. **Não use uma bateria ou ferramenta que esteja danificada ou tenha sido modificada.** Baterias danificadas ou modificadas podem exibir um comportamento imprevisível, resultando em incêndio, explosão ou risco de lesões.
6. **Não exponha a bateria nem a ferramenta a chamas ou a temperaturas excessivas.** A exposição a chamas ou a uma temperatura acima de 130 °C podem causar explosão.
7. **Siga todas as instruções de carregamento e não carregue a bateria nem a ferramenta fora da faixa de temperatura especificada nas instruções.** O carregamento inadequado ou a temperaturas fora da faixa especificada pode danificar a bateria e aumentar o risco de incêndio.

Serviços de reparo

1. **Os serviços de reparo devem ser conduzidos por um técnico qualificado e usando somente peças de reposição idênticas.** Isso irá garantir que a segurança da ferramenta elétrica será mantida.
2. **Nunca execute a manutenção em baterias danificadas.** A manutenção de baterias somente deve ser realizada pelo fabricante ou por prestadores de serviços autorizados.
3. **Siga as instruções para lubrificação e mudança de acessórios.**

Avisos de segurança do pinador a bateria

1. **Assuma sempre que a ferramenta contém fixadores.** O manuseio descuidado do pinador pode resultar no disparo inesperado de fixadores e em ferimentos pessoais.
2. **Não aponte a ferramenta para si mesmo, nem para outras pessoas que estejam nas proximidades.** O disparo inesperado descarregará o fixador, provocando ferimentos.
3. **Não acione a ferramenta, a menos que ela esteja posicionada firmemente contra a peça de trabalho.** Se a ferramenta não estiver em contato com a peça de trabalho, o fixador poderá ser defletido para longe do alvo.
4. **Desconecte a ferramenta da fonte de alimentação quando houver fixadores emperrados na ferramenta.** Durante a remoção de um fixador emperrado, o pinador pode ser acidentalmente ativado se estiver conectado.
5. **Tome cuidado ao remover um fixador emperrado.** O mecanismo pode estar sob compressão e o fixador pode ser descarregado com força ao se tentar eliminar um emperramento.
6. **Não use este pinador para prender cabos elétricos.** Ele não se destina à instalação de cabos elétricos e pode danificar o isolamento dos cabos, causando assim choques elétricos e perigos de incêndio.
7. **Mantenha as mãos e os pés afastados da área da abertura de ejeção.**
8. **Siga as instruções de lubrificação e troca de acessórios.**
9. **Remova sempre a bateria antes de carregar os fixadores, antes de ajustar, inspecionar e executar a manutenção da ferramenta, ou depois de concluída a operação.**
10. **Certifique-se de que não haja ninguém nas proximidades antes de iniciar a operação.** Nunca tente cravar fixadores pelo lado de dentro e de fora de uma parede ao mesmo tempo. Os fixadores podem destroçar a parede e/ou ser projetados, representando um grave perigo.
11. **Assente bem os pés e mantenha-se em equilíbrio com a ferramenta.** Ao trabalhar em áreas elevadas, certifique-se de que ninguém esteja posicionado abaixo.
12. **Nunca utilize ferramentas de colocação de fixadores com o símbolo “Não utilize em andaimes, escadas” para aplicações específicas, como por exemplo:**
 - Quando a mudança de um local de aplicação para outro envolver o uso de andaimes, escadarias, escadas ou estruturas semelhantes a escadas, p. ex., sarrafos de telhados.
 - Fechamento de caixas ou engradados.
 - Instalação de sistemas de segurança de transporte, p. ex. em veículos e rebocos.
13. **Verifique cuidadosamente paredes, tetos, pisos, telhados e elementos semelhantes para evitar possíveis choques elétricos, vazamentos de gás, explosões e outros incidentes causados pelo grampeamento de fios energizados, conduítes ou tubulações de gás.**
14. **Use somente os fixadores especificados neste manual.** O uso de outros fixadores poderá provocar o mau funcionamento da ferramenta.
15. **Não adultere a ferramenta nem tente utilizá-la para outra finalidade que não seja a colocação de fixadores.**
16. **Não opere a ferramenta sem fixadores.** Isso reduz a vida útil da ferramenta.
17. **Interrompa a operação de grampeamento imediatamente se observar algo errado ou anormal com a ferramenta.**
18. **Nunca grampeie materiais que o fixador possa perfurar e atravessar como um projétil.**
19. **Nunca acione o gatilho do interruptor nem o elemento de contato ao mesmo tempo até estar preparado para pinar as peças de trabalho.** Deixe que a peça de trabalho pressione o elemento de contato. Nunca invalide a finalidade do elemento de contato prendendo-o recuado ou pressionando-o com a mão.
20. **Nunca adultere o elemento de contato.** Verifique frequentemente se o elemento de contato está operando corretamente.
21. **Remova sempre os fixadores da ferramenta quando esta não estiver em uso.**

GUARDE ESTAS INSTRUÇÕES.

⚠AVISO: NÃO permita que o conforto ou a familiaridade com o produto (adquirido com a utilização repetitiva) substitua a aderência estrita às regras de segurança desta ferramenta. O USO INCORRETO ou falha em seguir as regras de segurança descritas neste manual de instruções pode causar ferimentos pessoais graves.

Instruções de segurança importantes para o cartucho da bateria

1. **Antes de utilizar a bateria, leia todas as instruções e notas de precaução do (1) carregador de bateria, da (2) bateria e do (3) produto usando a bateria.**
2. **Não desmonte a bateria.**
3. **Se o tempo de operação se tornar excessivamente mais curto, pare imediatamente a operação.** Operação nessas condições poderá resultar em superaquecimento, possíveis queimaduras e até explosão.
4. **Caso caia eletrólitos em seus olhos, lave-os com água limpa e procure assistência de um médico imediatamente.** Esse acidente pode resultar na perda de visão.
5. **Não provoque um curto-circuito na bateria:**
 - (1) **Não toque nos terminais com nenhum material condutor.**
 - (2) **Não guarde a bateria junto com outros objetos metálicos, tais como pregos, moedas, etc.**
 - (3) **Não exponha a bateria à chuva ou água.** Um curto-circuito na bateria pode causar sobrecarga de corrente, aquecimento excessivo ou possíveis queimaduras ou avarias.

6. Não guarde a ferramenta nem a bateria em locais onde a temperatura possa atingir ou ultrapassar 50°C.
7. Não queime a bateria mesmo se estiver severamente danificada ou gasta. A bateria pode explodir no fogo.
8. Tenha cuidado para não deixar cair, sacudir ou dar pancadas na bateria.
9. Não utilize uma bateria danificada.
10. As baterias de íons de lítio desta máquina estão sujeitas aos requisitos da legislação de produtos perigosos.
Para transportes comerciais, por exemplo por terceiros e agentes de embarque, os requisitos especiais referentes a embalagem e rotulagem devem ser obedecidos.
Para a preparação do item sendo expedido, é necessário consultar um especialista em materiais perigosos. Considere também que as regulamentações nacionais podem ser mais detalhadas e devem ser obedecidas.
Coloque fita ou tape os contatos abertos e embale a bateria de maneira que não se mova dentro da embalagem.
11. Para descartar a bateria, retire-a da ferramenta e descarte-a em um local seguro. Siga as regulamentações locais referentes ao descarte de baterias.
12. Use as baterias somente com os produtos especificados pela Makita. A instalação das baterias com produtos não compatíveis poderá resultar em incêndio, aquecimento excessivo, explosão ou vazamento de eletrólito.
13. A bateria deverá ser retirada da ferramenta caso esta não vá ser usada por um período de tempo prolongado.

GUARDE ESTAS INSTRUÇÕES.

⚠️PRECAUÇÃO: Use somente baterias Makita originais. O uso de baterias Makita não originais ou baterias que foram alteradas pode causar a explosão da bateria e resultar em incêndio, ferimentos às pessoas na área e danos aos equipamentos. O uso de baterias não originais cancela a garantia Makita tanto para a ferramenta quanto para o carregador da bateria.

Dicas para manter a vida útil máxima da bateria

1. Carregue a bateria antes de uma descarga completa. Sempre pare a operação da ferramenta e carregue a bateria quando notar perda de potência.
2. Nunca recarregue uma bateria completamente carregada. O carregamento demasiado diminuirá a vida útil da bateria.
3. Carregue a bateria em uma temperatura ambiente entre 10°C e 40°C. Deixe a bateria esfriar antes de carregá-la.
4. Carregue a bateria se não utilizá-la por um longo período de tempo (mais de seis meses).

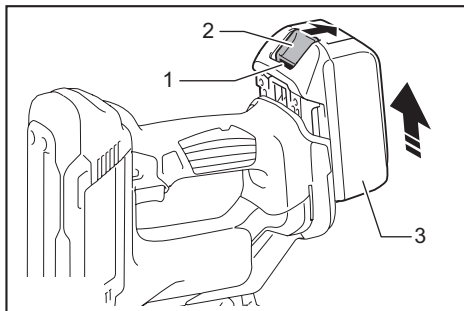
DESCRIÇÃO FUNCIONAL

⚠️PRECAUÇÃO: Certifique-se sempre de que a ferramenta esteja desligada e a bateria retirada antes de executar qualquer ajuste ou verificação das funções da ferramenta.

Instalação ou remoção da bateria

⚠️PRECAUÇÃO: Sempre desligue a ferramenta antes de colocar ou retirar a bateria.

⚠️PRECAUÇÃO: Segure a ferramenta e a bateria firme ao colocar ou retirar a bateria. Falha em segurar a ferramenta e a bateria firmemente pode fazer com que elas escorreguem das mãos e sejam danificadas ou causem lesões pessoais.



► 1. Indicador vermelho 2. Botão 3. Bateria

Para retirar a bateria, deslize-a para fora ao mesmo tempo em que desliza o botão na frente da bateria.

Para inserir a bateria, alinhe a sua lingueta com a ranhura no compartimento e deslize-a no lugar. Coloque-a até o fim até ouvir um clique, indicando que está travada. Se puder ver o indicador vermelho no lado superior do botão, significa que não está completamente travada.

⚠️PRECAUÇÃO: Sempre coloque a bateria completamente, até não ver mais o indicador vermelho. Caso contrário, ela poderá cair da ferramenta acidentalmente e provocar ferimentos em você ou em alguém por perto.

⚠️PRECAUÇÃO: Não force a colocação da bateria. Se ela não deslizar com facilidade é porque não está sendo colocada corretamente.

Sistema de proteção da ferramenta / bateria

A ferramenta é equipada com um sistema de proteção da ferramenta/bateria. Esse sistema corta automaticamente a alimentação de energia do motor para prolongar a vida útil da ferramenta e da bateria. A ferramenta para automaticamente durante a operação se uma das seguintes condições ocorrer com ela ou com a bateria:

Proteção contra sobrecarga

Quando a operação da ferramenta/bateria provoca um consumo anormalmente alto de corrente, a ferramenta para sem nenhum aviso. Nesse caso, desligue a ferramenta e interrompa a operação que provocou a sobrecarga. Em seguida, ligue a ferramenta para reiniciar.

Proteção contra superaquecimento

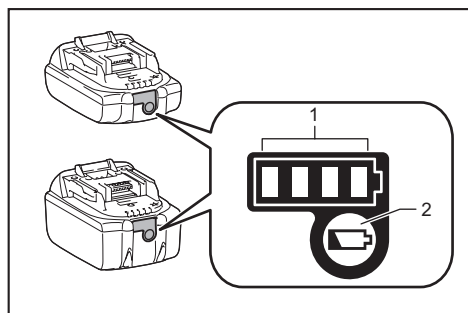
Quando a ferramenta/bateria aquece demais, ela para automaticamente. Nesse caso, aguarde até a ferramenta/bateria esfriar antes de ligá-la novamente.

Proteção contra descarga excessiva

Quando a capacidade da bateria não é suficiente, a ferramenta para automaticamente. Nesse caso, remova a bateria da ferramenta e a coloque para carregar.

Indicação da capacidade restante das baterias

Somente para baterias com o indicador



► 1. Lâmpadas indicadoras 2. Botão de checagem

Pressione o botão de checagem na bateria para ver a capacidade restante das baterias. As lâmpadas indicadoras acendem por alguns segundos.

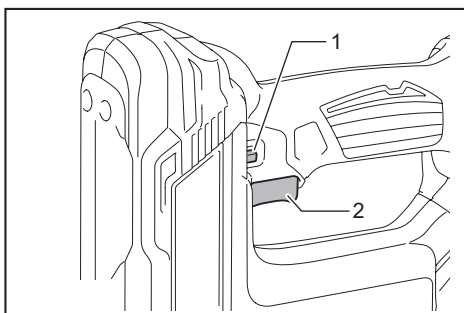
Lâmpadas indicadoras			Capacidade restante
Acesa	Desl	Piscando	
■ ■ ■ ■			75% a 100%
■ ■ ■ □			50% a 75%
■ ■ □ □			25% a 50%
■ □ □ □			0% a 25%
▬ □ □ □			Carregue a bateria.
■ ■ □ □			A bateria pode ter falhado.
□ □ ■ ■	↑ ↓		

NOTA: Dependendo das condições de uso e da temperatura ambiente, a indicação pode ser um pouco diferente da capacidade real.

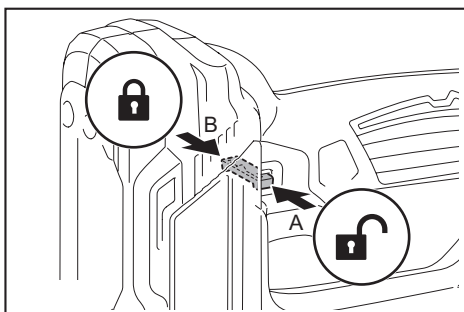
Botão de travamento do gatilho

⚠PRECAUÇÃO: Antes de colocar a bateria na ferramenta, verifique sempre se o gatilho funciona normalmente e se retorna para a posição "OFF" (DESL) quando é liberado.

⚠PRECAUÇÃO: Quando a ferramenta não estiver sendo utilizada, pressione o botão de travamento do gatilho no lado B para travar o gatilho do interruptor na posição desligado.



► 1. Botão de travamento do gatilho 2. gatilho do interruptor

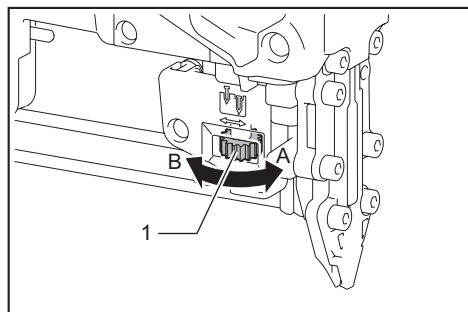


O botão de travamento do gatilho existe para evitar que o gatilho do interruptor seja acionado acidentalmente. Para puxar o gatilho do interruptor, pressione o botão de travamento do gatilho no lado A. Depois de usar, pressione sempre o botão de travamento do gatilho no lado B.

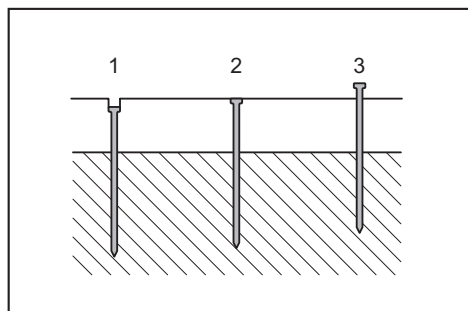
Ajuste da profundidade da cravação

⚠AVISO: Certifique-se sempre de que seus dedos não estão colocados no gatilho do interruptor ou no elemento de contato e que a bateria foi removida antes de ajustar a profundidade da pinagem.

A profundidade da cravação pode ser ajustada neste pinador. Para ajustar a profundidade da cravação dos pregos, gire o ajustador. A profundidade máxima é obtida quando o ajustador é girado totalmente na direção A, conforme mostrado na figura. Conforme o ajustador é girado na direção B, ela diminui. A profundidade pode ser ajustada em 2,5 mm até o máximo.



► 1. Ajustador

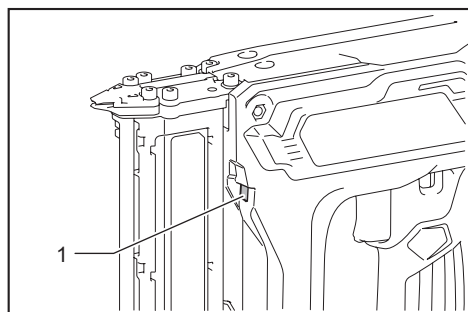


► 1. Muito profundo 2. Rente 3. Muito raso

Como acender a lâmpada

⚠PRECAUÇÃO: Não olhe diretamente para a lâmpada ou a fonte luminosa.

Puxe o gatilho do interruptor ou acione o elemento de contato para acender a lâmpada. A lâmpada permanece acesa enquanto o gatilho do interruptor é puxado ou o elemento de contato é acionado. A lâmpada apaga aproximadamente 10 segundos depois de o gatilho do interruptor ou o elemento de contato ser liberado.



► 1. Lâmpada

NOTA: Use um pano seco para tirar a poeira da lente da lâmpada. Tenha cuidado para não riscar a lente da lâmpada, pois a iluminação pode ser prejudicada.

NOTA: Mesmo se a lâmpada ainda acender quando a carga residual da bateria ficar baixa, o pinador poderá não disparar pregos. Neste caso, recarregue a bateria.

NOTA: A lâmpada começará a piscar se o pinador detectar um erro durante a colocação do prego. Nesse caso, envie o pinador para um centro de serviço de fábrica.

MONTAGEM

⚠PRECAUÇÃO: Antes de realizar qualquer trabalho no pinador, certifique-se sempre de que seus dedos não estão colocados no gatilho do interruptor ou no elemento de contato, e que a bateria foi removida.

Como carregar e retirar os pregos

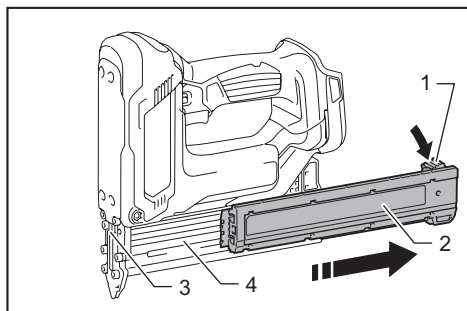
⚠PRECAUÇÃO: Antes de carregar os pregos, certifique-se sempre de que seus dedos não estão colocados no gatilho, e que a bateria foi removida.

⚠PRECAUÇÃO: Não deslize abruptamente a porta deslizante do pinador carregado com pregos. Derrubar pregos acidentalmente, em especial durante trabalhos em alturas, pode provocar ferimentos pessoais.

⚠PRECAUÇÃO: Carregue os pregos na direção correta. O carregamento na direção errada pode provocar o desgaste prematuro da lâmina e danificar outras peças.

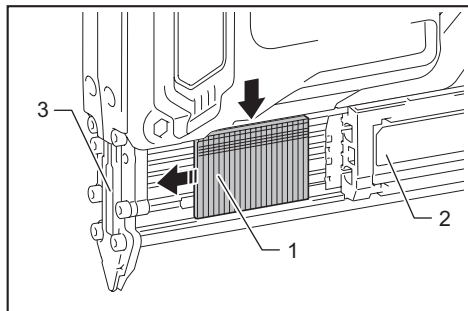
⚠PRECAUÇÃO: Não use pentes de pregos deformados. Use somente os pregos especificados neste manual. O uso de pregos diferentes daqueles especificados pode causar o emperramento dos pregos e a quebra do pinador.

1. Pressione a alavanca de travamento e abra a porta deslizante do carregador.



► 1. Alavanca de travamento 2. Porta deslizante
3. Guia da lâmina 4. Carregador

2. Coloque um pente de pregos de maneira que as pontas dos pregos encostem no fundo do carregador e deslize o pente de pregos na direção da abertura de disparo.



- 1. Pinos 2. Porta deslizante 3. Guia da lâmina

3. Recoloque a porta deslizante em sua posição original até que a alavanca de travamento a trave.

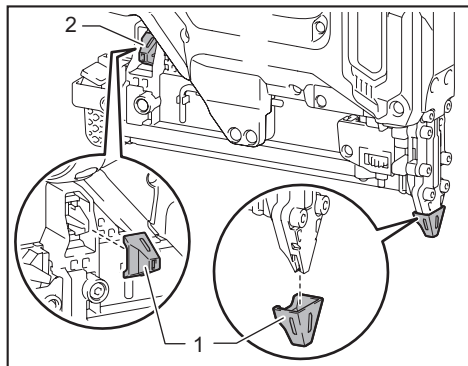
Para retirar os pregos, pressione a alavanca de travamento e deslize a porta deslizante. Retire os pregos do carregador.

Adaptador da ponta

⚠PRECAUÇÃO: Certifique-se sempre de que seus dedos não estão colocados no gatilho ou no elemento de contato e que a bateria foi removida antes de instalar o adaptador da ponta.

Ao colocar pregos em materiais cujas superfícies sejam facilmente danificadas, use o adaptador da ponta. Para instalar o adaptador da ponta, coloque-o sobre a cobertura da guia da lâmina até o fim.

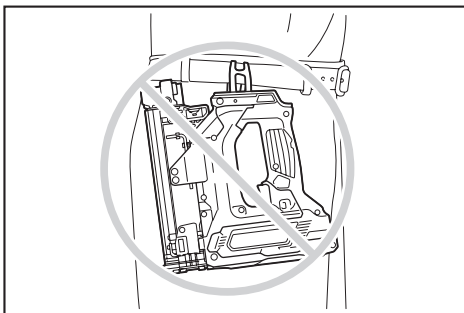
O adaptador da ponta pode ser guardado no suporte na extremidade posterior do carregador para se evitar que seja perdido.



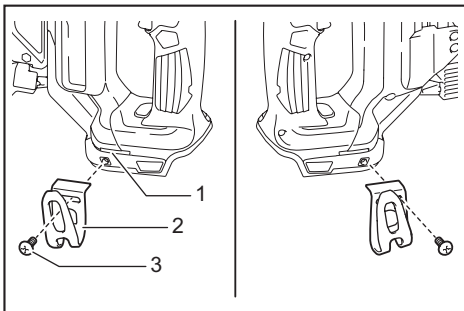
- 1. Adaptador da ponta 2. Suporte

Gancho

⚠PRECAUÇÃO: Não pendure o gancho no cinto. A queda do pinador, que ocorre quando o gancho acidentalmente sai do lugar, pode provocar um disparo não intencional e resultar em ferimentos pessoais.



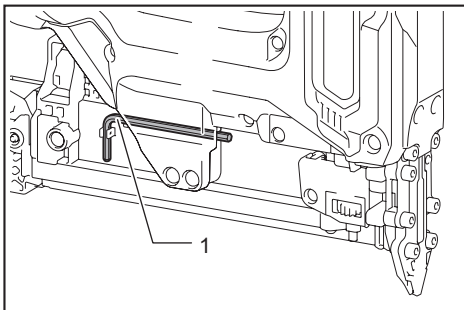
O gancho é conveniente para pendurar a ferramenta temporariamente. Ele pode ser instalado em qualquer lado da ferramenta. Para instalar o gancho, insira-o em uma ranhura em qualquer um dos lados da carcaça da ferramenta e prenda-o com um parafuso. Para remover, solte o parafuso e retire.



- 1. Ranhura 2. Gancho 3. Parafuso

Suporte da chave sextavada

Quando não estiver usando a chave sextavada, guarde-a conforme mostrado na figura para evitar que seja perdida.

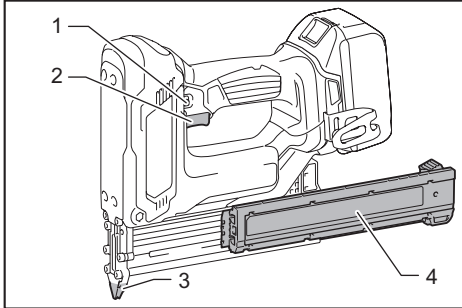


- 1. Chave sextavada

OPERAÇÃO

Teste do sistema de segurança

AVISO: Certifique-se de que todos os sistemas de segurança estejam funcionando antes da operação. Caso contrário, poderão ocorrer ferimentos pessoais.



- 1. Botão de travamento do gatilho 2. gatilho do interruptor 3. Elemento de contato 4. Carregador

Teste os sistemas de segurança como se segue para identificar possíveis falhas antes da operação.

1. Descarregue os pregos da ferramenta e mantenha o carregador aberto.
2. Instale a bateria e solte a trava do gatilho.
3. Puxe o gatilho do interruptor, mas sem tocar o elemento de contato contra o material.
4. Toque o elemento de contato contra o material, mas sem puxar o gatilho do interruptor.

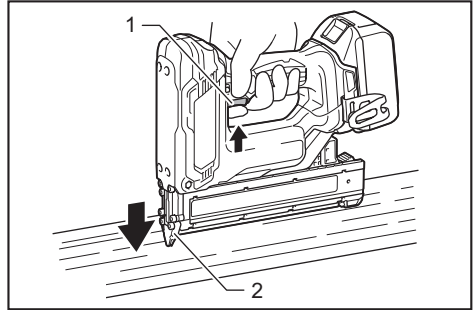
Se a ferramenta operar nas condições 3 e 4 acima, os sistemas de segurança estão falhando. Pare de usar a ferramenta imediatamente e entre em contato com seu centro de assistência local.

Como cravar pregos

AVISO: Continue a manter o elemento de contato firmemente posicionado sobre o material até que o prego seja completamente cravado. O disparo acidental pode provocar ferimentos pessoais.

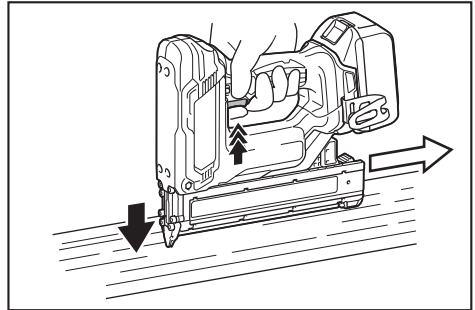
1. Solte a trava do gatilho.
2. Coloque o elemento de contato reto sobre o material.
3. Puxe o gatilho do interruptor completamente para cravar um prego.

4. Para cravar o próximo prego, tire o dedo do gatilho do interruptor uma vez e repita as etapas 2 e 3 acima.

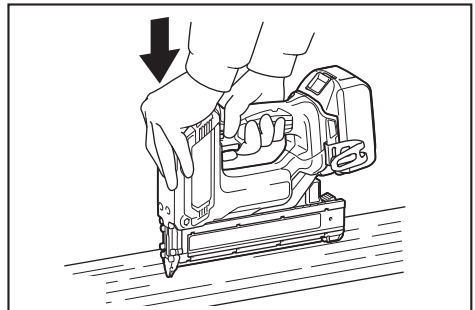


- 1. Gatilho do interruptor 2. Elemento de contato

Você também pode cravar os pregos arrastando a ferramenta para a próxima área de aplicação com o elemento de contato pressionado contra o material e puxando o gatilho do interruptor.



Se a cabeça do prego permanecer acima da superfície da peça de trabalho, crave o prego enquanto segura o cabeçote do pinador com firmeza contra a peça de trabalho.



NOTA: Se a cabeça do prego ainda permanecer acima da peça de trabalho mesmo enquanto você estiver segurando a cabeçote do pinador, pode ser que o material não seja adequado para o pinador. Continuar a usar o pinador com esse tipo de material poderia causar danos à lâmina do pinador e/ou emperramento deste.

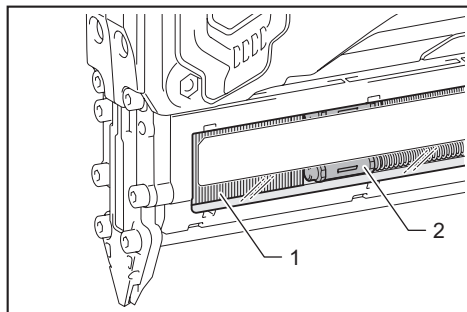
Mecanismo antidisparo a seco

AVISO: Antes de carregar o pinador, certifique-se sempre de que seus dedos não estão colocados no gatilho do interruptor ou no elemento de contato, e que a bateria foi removida.

Quando o carregador ficar vazio, o gatilho do interruptor não poderá mais ser puxado. Quando isso acontecer, coloque um novo pente de pregos no carregador. O gatilho do interruptor poderá ser puxado novamente.

Como verificar os pregos remanescentes

É possível verificar a quantidade de pregos remanescentes através do visor. O indicador vermelho se move na direção da abertura de disparo conforme a quantidade de pregos remanescentes diminui.



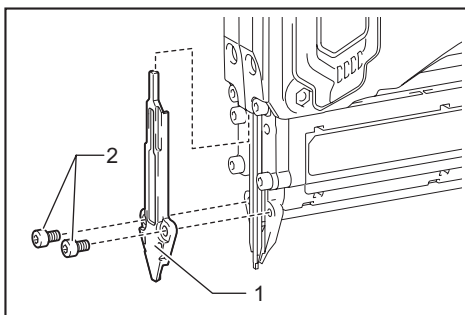
► 1. Visor 2. Indicador

Como remover pregos emperrados

AVISO: Antes de retirar pregos emperrados, certifique-se sempre de que o gatilho está solto, e que a bateria e os pregos foram removidos.

PRECAUÇÃO: Não remova pregos emperrados com as mãos desprotegidas. O prego poderá ser expelido do carregador e provocar ferimentos.

Remova os parafusos passantes sextavados da cobertura da guia da lâmina usando a chave sextavada. Retire os pregos emperrados da ranhura da guia dos pregos usando uma chave de fenda. Prenda a cobertura da guia da lâmina usando os parafusos passantes sextavados.



► 1. Cobertura da guia da lâmina 2. Parafuso passante sextavado

NOTA: Depois de prender a cobertura da guia da lâmina, certifique-se de que ela está funcionando corretamente. Se ela não estiver funcionando corretamente, retire os parafusos passantes sextavados e instale-a novamente.

MANUTENÇÃO

PRECAUÇÃO: Certifique-se sempre de que a ferramenta esteja desligada e a bateria retirada antes de realizar qualquer inspeção ou manutenção.

OBSERVAÇÃO: Nunca use gasolina, benzina, diluente, álcool ou produtos semelhantes. Pode ocorrer descoloração, deformação ou rachaduras.

Para manter a SEGURANÇA e a CONFIABILIDADE do produto, os reparos e qualquer outra manutenção ou ajustes devem ser feitos pelos centros autorizados de assistência técnica da Makita ou na própria fábrica da Makita, utilizando sempre peças originais Makita.

ACESSÓRIOS OPCIONAIS

PRECAUÇÃO: Os acessórios ou extensões especificados neste manual são recomendados para utilização com a sua ferramenta Makita. A utilização de quaisquer outros acessórios ou extensões pode causar risco de ferimentos. Utilize o acessório ou extensão apenas para o fim a que se destina.

Se necessitar de informações adicionais relativas a estes acessórios, solicite-as ao centro de assistência técnica Makita em sua região.

- Pinos
- Baterias e carregadores originais Makita
- Óculos de segurança

NOTA: Alguns itens da lista podem estar incluídos na embalagem da ferramenta como acessórios padrão. Eles podem variar de país para país.

SAC MAKITA
0800-019-2680
sac@makita.com.br

Makita do Brasil Ferramentas Elétricas Ltda.

Rodovia BR 376, KM 506, 1 CEP: 84043-450 – Bairro Industrial - Ponta Grossa – PR, CNPJ : 45.865.920/0006-15

www.makita.com.br

885709A217
PTBR
20190205