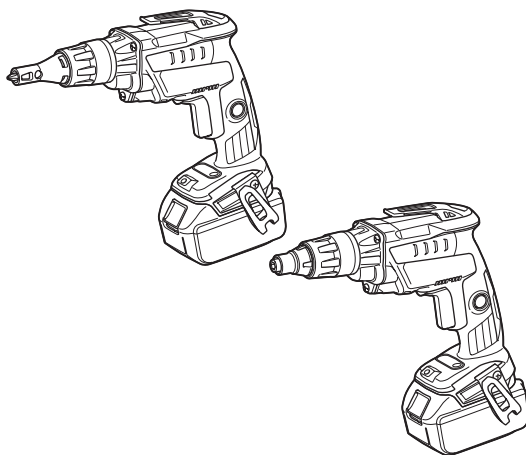


MANUAL DE INSTRUÇÕES



Parafusadeira a Bateria

DFS250
DFS251



Leia este manual antes de usar a ferramenta.

ESPECIFICAÇÕES

Modelo:		DFS250	DFS251
Capacidades de fixação	Parafusos autoatarraxantes	6 mm	
	Parafusos para paredes de gesso	5 mm	
Velocidade em vazio (RPM)		0 - 2.500 min ⁻¹	
Comprimento total	Com localizador curto	223 mm	-
	Com localizador longo	239 mm	-
Comprimento total		-	217 mm
Tensão nominal		18 V CC	
Peso líquido		1,5 - 1,9 kg	1,5 - 1,8 kg

- Devido ao nosso contínuo programa de pesquisa e desenvolvimento, reservamo-nos o direito de alterar especificações de partes e acessórios que constam neste manual, sem aviso prévio.
- As especificações podem diferir de país para país.
- O peso pode variar de acordo com o(s) acessório(s), incluindo a bateria. A combinação mais leve e a mais pesada, de acordo com o Procedimento 01/2014 da EPTA, estão mostradas na tabela.

Bateria e carregador aplicáveis

Bateria	BL1815N / BL1820 / BL1820B / BL1830 / BL1830B / BL1840 / BL1840B / BL1850 / BL1850B / BL1860B
Carregador	DC18RC / DC18RD / DC18RE / DC18SD / DC18SE / DC18SF

- Alguns dos carregadores e baterias listados acima podem não estar disponíveis na sua região de residência.

⚠ AVISO: Use somente as baterias e carregadores listados acima. O uso de outras baterias e carregadores pode provocar ferimentos e/ou incêndios.

Símbolos

A seguir, estão os símbolos usados para esta ferramenta. Certifique-se de que compreende o seu significado antes da utilização.



Leia o manual de instruções.



Apenas para países da UE
 Não jogue equipamentos elétricos nem baterias no lixo doméstico!
 De acordo com as diretivas europeias sobre descartes de equipamentos elétricos e eletrônicos e sobre baterias e acumuladores e seus descartes, e a implementação dessas diretivas conforme as leis nacionais, os equipamentos elétricos e as baterias que atingem o fim de sua vida útil devem ser coletados em separado e encaminhados a uma instalação de reciclagem de acordo com os regulamentos sobre o meio ambiente.

Indicação de uso

Esta ferramenta é indicada para a colocação de parafusos em madeira, metal e plástico.

Ruído

O nível A de ruído ponderado típico foi determinado de acordo com EN62841:

Modelo DFS250

Nível de pressão sonora (L_{pA}): 72 dB (A)
 Desvio (K): 3 dB (A)

Modelo DFS251

Nível de pressão sonora (L_{pA}): 72 dB (A)
 Desvio (K): 3 dB (A)

O nível de ruído durante o trabalho pode exceder 80 dB (A).

⚠ AVISO: Usar protetor auditivo.

Vibração

O valor total da vibração (soma vetorial triaxial) é determinado de acordo com EN62841:

Modelo DFS250

Modo de trabalho: colocação de parafusos sem impacto
 Emissão de vibrações (a_{h1}): 2,5 m/s² ou menos
 Desvio (K): 1,5 m/s²

Modelo DFS251

Modo de trabalho: colocação de parafusos sem impacto
 Emissão de vibrações (a_{h1}): 2,5 m/s² ou menos
 Desvio (K): 1,5 m/s²

NOTA: O valor declarado da emissão de vibração foi medido de acordo com o método de teste padrão e pode ser usado para comparação entre ferramentas.

NOTA: O valor declarado da emissão de vibração também pode ser usado em uma avaliação preliminar de exposição.

⚠️ AVISO: A emissão de vibração durante o uso real da ferramenta elétrica pode ser diferente do valor declarado da emissão, conforme a maneira como a ferramenta é usada.

⚠️ AVISO: Certifique-se de se familiarizar com as medidas de segurança para proteção do operador, as quais são baseadas em uma estimativa da exposição em condições reais de uso (levando em conta todas as partes do ciclo operacional além do tempo de disparo, como quantas vezes a ferramenta é desligada e funciona em vazio).

AVISOS DE SEGURANÇA

Avisos gerais de segurança para ferramentas elétricas

⚠️ AVISO: Leia todas as advertências de segurança, instruções, ilustrações e especificações fornecidas com esta ferramenta elétrica. O descumprimento das instruções descritas abaixo pode resultar em choque elétrico, incêndio e/ou ferimentos graves.

Guarde todos esses avisos e instruções para futuras referências.

O termo “ferramenta elétrica” nos avisos refere-se a ferramentas operadas através de conexão à rede elétrica (com cabo) ou por bateria (sem cabo).

Segurança na área de trabalho

1. **Mantenha a área de trabalho limpa e bem iluminada.** Áreas desorganizadas ou escuras são mais propícias a acidentes.
2. **Não use ferramentas elétricas em atmosferas explosivas, como as que contêm líquidos, gases ou poeiras inflamáveis.** Ferramentas elétricas geram faíscas que podem incendiar poeiras ou vapores.
3. **Mantenha crianças e espectadores longe do local de operação da ferramenta elétrica.** Distrações podem fazer com que você perca o controle.

Segurança elétrica

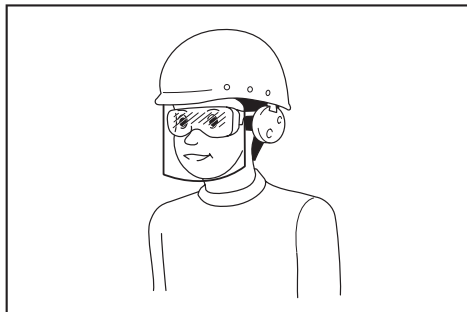
1. **As tomadas da ferramenta elétrica devem ser compatíveis com as tomadas na parede. Nunca faça qualquer tipo de modificação nas tomadas da ferramenta. Não use adaptadores de tomada em ferramentas elétricas aterradas.** Tomadas não modificadas e compatíveis com as tomadas na parede reduzem o risco de choque elétrico.
2. **Evite o contato corporal com superfícies aterradas, como tubulações, fogões, geladeiras, radiadores, etc.** Há um maior risco de choque elétrico se o seu corpo estiver conectado à terra.
3. **Não exponha ferramentas elétricas a chuva ou condições molhadas.** Se entrar água em uma ferramenta elétrica, o risco de choque elétrico aumenta.

4. **Use o cabo da ferramenta com cuidado. Nunca o use para carregar ou puxar a ferramenta ou desligá-la da tomada. Mantenha o cabo afastado de fontes de calor, óleo, arestas vivas e partes em movimento.** Cabos danificados ou emaranhados aumentam o risco de choque elétrico.
5. **Para operar uma ferramenta elétrica ao ar livre, use um cabo de extensão adequado para uso externo.** O uso de um cabo específico para uso externo reduz o risco de choque elétrico.
6. **Se for inevitável operar uma ferramenta elétrica em local úmido, use um dispositivo de proteção contra corrente residual (DCR).** O uso de um dispositivo DCR reduz o risco de choque elétrico.
7. **Ferramentas elétricas podem produzir campos eletromagnéticos (EMF), que não são nocivos aos usuários.** Todavia, usuários com marca-passos ou outros dispositivos médicos semelhantes devem entrar em contato com os fabricantes de seus dispositivos e/ou médicos para obter orientação antes de usar esta ferramenta elétrica.

Segurança pessoal

1. **Mantenha-se alerta, preste atenção no que está fazendo e use bom senso ao operar ferramentas elétricas. Não use ferramentas elétricas quando estiver cansado ou sob a influência de drogas, álcool ou medicamentos.** Uma pequena falta de atenção durante a operação de ferramentas elétricas pode causar lesões pessoais graves.
2. **Use equipamentos de proteção individual. Use sempre óculos de proteção.** Equipamentos de proteção, como máscara contra pó, sapatos de segurança antiderrapantes, capacete de segurança e protetores auditivos, reduzem lesões pessoais quando usados conforme exigido pelas condições.
3. **Evite ligar a ferramenta acidentalmente. Certifique-se de que o interruptor está na posição desligada antes de conectar a fonte de energia e/ou bateria, ou pegar e carregar a ferramenta.** Carregar ferramentas elétricas com o dedo no interruptor ou energizadas e o interruptor ligado pode causar acidentes.
4. **Remova as chaves de ajuste ou chaves de boca antes de ligar a ferramenta elétrica.** Uma chave de boca ou de ajuste conectada a uma peça rotativa da ferramenta elétrica pode resultar em lesão pessoal.
5. **Não tente alcançar posições distantes demais. Mantenha sempre os pés bem assentados e firmes.** Isto permite que você tenha um melhor controle da ferramenta elétrica em situações inesperadas.
6. **Vista-se apropriadamente. Não use roupas soltas nem acessórios. Mantenha os cabelos e roupas afastados de partes móveis.** Roupas soltas, acessórios e cabelos compridos podem se enroscar em partes móveis.
7. **Se forem fornecidos equipamentos para ligação de extração e coleta de pó, certifique-se de que eles sejam conectados e usados corretamente.** O uso de coletor de pó pode reduzir os riscos relacionados a pó.

8. **Não permita que a familiaridade adquirida com o uso frequente de ferramentas o torne complacente e o faça ignorar os princípios de segurança das ferramentas.** Uma ação descuidada pode provocar lesões sérias em uma fração de segundo.
9. **Use sempre óculos de proteção para proteger os olhos contra ferimentos ao usar ferramentas elétricas.** Os óculos de proteção devem atender à norma ANSI Z87.1 nos EUA, à norma EN 166 na Europa, ou à norma AS/NZS 1336 na Austrália/Nova Zelândia. Na Austrália/Nova Zelândia, o uso de um protetor facial também é exigido por lei para a proteção do rosto.



É responsabilidade do empregador garantir que os equipamentos de proteção individual apropriados sejam usados pelos operadores da ferramenta ou por outras pessoas que estiverem na área de trabalho imediata.

Uso e cuidados de manuseio da ferramenta elétrica

1. **Não force a ferramenta elétrica.** Use a ferramenta elétrica correta para a sua aplicação. A ferramenta elétrica correta executa um melhor trabalho e é mais segura quando operada à velocidade para a qual foi projetada.
2. **Não utilize a ferramenta elétrica se não for possível ligar e desligar o interruptor.** Qualquer ferramenta que não possa ser controlada pelo interruptor é perigosa e tem que ser reparada.
3. **Desconecte a tomada da fonte de alimentação ou retire a bateria, se removível, da ferramenta elétrica antes de fazer ajustes, trocar acessórios ou guardar a ferramenta elétrica.** Estas medidas preventivas de segurança reduzem o risco de a ferramenta elétrica ser acionada acidentalmente.
4. **Coloque ferramentas elétricas que estejam funcionando em vazio longe do alcance de crianças e não permita que pessoas não familiarizadas com a ferramenta, ou com estas instruções, a operem.** Ferramentas elétricas são perigosas nas mãos de pessoas não treinadas.
5. **Execute a manutenção de ferramentas elétricas e acessórios.** Verifique o desalinhamento e emperramento de partes móveis, a quebra de peças e todas as demais condições que possam afetar a operação da ferramenta elétrica. Em caso de danos, providencie para que a ferramenta elétrica seja reparada antes do uso. Muitos acidentes são provocados pela manutenção insatisfatória de ferramentas elétricas.

6. **Mantenha as ferramentas de corte afiadas e limpas.** Ferramentas de corte devidamente mantidas com as arestas de corte afiadas têm menos probabilidade de emperrar e são mais fáceis de controlar.
7. **Use a ferramenta elétrica, os acessórios, as pontas cortantes da ferramenta, etc. de acordo com estas instruções, levando em conta as condições de trabalho e a tarefa a ser realizada.** O uso da ferramenta elétrica para realizar operações diferentes daquelas para as quais foi projetada pode resultar em situações perigosas.
8. **Mantenha empunhaduras e superfícies de agarre secas, limpas e isentas de óleos e graxas.** Empunhaduras e superfícies de agarre escorregadias não permitem o manuseio e controle seguros da ferramenta em situações inesperadas.
9. **Ao usar esta ferramenta, não use luvas de trabalho de tecido que possam ficar enroscadas.** O enroscamento de luvas de trabalho de tecido nas partes móveis pode resultar em ferimentos pessoais.

Uso e cuidados de manuseio da bateria

1. **Recarregue somente com o carregador especificado pelo fabricante.** Um carregador que é adequado para um tipo de bateria pode criar risco de incêndio quando usado com outra bateria.
2. **Use as ferramentas elétricas somente com as baterias especificamente designadas.** O uso de qualquer outro tipo de bateria pode criar riscos de lesão e incêndio.
3. **Quando a bateria não estiver em uso, mantenha-a longe de outros objetos metálicos, como cliques, moedas, chaves, pregos, parafusos, etc., que podem conectar um terminal ao outro.** O curto-circuito dos terminais da bateria pode causar queimaduras ou incêndio.
4. **Sob condições extremas, a bateria pode ejetar líquido; evite contato com tal líquido. Se ocorrer um contato acidental, lave com água. Se o líquido entrar nos olhos, procure também assistência médica.** O líquido ejetado pela bateria pode causar irritação e queimaduras.
5. **Não use uma bateria ou ferramenta que esteja danificada ou tenha sido modificada.** Baterias danificadas ou modificadas podem exibir um comportamento imprevisível, resultando em incêndio, explosão ou risco de lesões.
6. **Não exponha a bateria nem a ferramenta a chamas ou a temperaturas excessivas.** A exposição a chamas ou a uma temperatura acima de 130 °C podem causar explosão.
7. **Siga todas as instruções de carregamento e não carregue a bateria nem a ferramenta fora da faixa de temperatura especificada nas instruções.** O carregamento inadequado ou a temperaturas fora da faixa especificada pode danificar a bateria e aumentar o risco de incêndio.

Serviços de reparo

1. **Os serviços de reparo devem ser conduzidos por um técnico qualificado e usando somente peças de reposição idênticas.** Isso irá garantir que a segurança da ferramenta elétrica será mantida.

2. **Nunca execute a manutenção em baterias danificadas.** A manutenção de baterias somente deve ser realizada pelo fabricante ou por prestadores de serviços autorizados.
3. **Siga as instruções para lubrificação e mudança de acessórios.**

Avisos de segurança da parafusadeira a bateria

1. **Segure a ferramenta elétrica pelas superfícies isoladas ao executar uma operação onde o fixador possa entrar em contato com fios ocultos.** O contato dos fixadores com um fio energizado pode energizar as partes metálicas expostas da ferramenta elétrica e causar choque elétrico no operador.
2. **Certifique-se sempre de manter os pés assentados com firmeza no chão.** Ao usar a ferramenta em áreas elevadas, certifique-se de que ninguém esteja posicionado abaixo.
3. **Segure a ferramenta com firmeza.**
4. **Mantenha as mãos afastadas das partes rotativas.**
5. **Não toque na broca nem na peça de trabalho imediatamente depois da operação; elas podem estar extremamente quentes e causar queimaduras.**
6. **Prenda sempre a peça de trabalho em uma morsa ou em um dispositivo de retenção similar.**

GUARDE ESTAS INSTRUÇÕES.

⚠️AVISO: NÃO permita que o conforto ou a familiaridade com o produto (adquirido com a utilização repetitiva) substitua a aderência estrita às regras de segurança desta ferramenta.

O USO INCORRETO ou falha em seguir as regras de segurança descritas neste manual de instruções pode causar ferimentos pessoais graves.

Instruções de segurança importantes para o cartucho da bateria

1. **Antes de utilizar a bateria, leia todas as instruções e notas de precaução do (1) carregador de bateria, da (2) bateria e do (3) produto usando a bateria.**
2. **Não desmonte a bateria.**
3. **Se o tempo de operação se tornar excessivamente mais curto, pare imediatamente a operação.** Operação nessas condições poderá resultar em superaquecimento, possíveis queimaduras e até explosão.
4. **Caso caia eletrólitos em seus olhos, lave-os com água limpa e procure assistência de um médico imediatamente.** Esse acidente pode resultar na perda de visão.
5. **Não provoque um curto-circuito na bateria:**
 - (1) **Não toque nos terminais com nenhum material condutor.**

- (2) **Não guarde a bateria junto com outros objetos metálicos, tais como pregos, moedas, etc.**
- (3) **Não exponha a bateria à chuva ou água.** Um curto-circuito na bateria pode causar sobrecarga de corrente, aquecimento excessivo ou possíveis queimaduras ou avarias.
6. **Não guarde a ferramenta nem a bateria em locais onde a temperatura possa atingir ou ultrapassar 50°C.**
7. **Não queime a bateria mesmo se estiver severamente danificada ou gasta.** A bateria pode explodir no fogo.
8. **Tenha cuidado para não deixar cair, sacudir ou dar pancadas na bateria.**
9. **Não utilize uma bateria danificada.**
10. **As baterias de íons de lítio desta máquina estão sujeitas aos requisitos da legislação de produtos perigosos.** Para transportes comerciais, por exemplo por terceiros e agentes de embarque, os requisitos especiais referentes a embalagem e rotulagem devem ser obedecidos. Para a preparação do item sendo expedido, é necessário consultar um especialista em materiais perigosos. Considere também que as regulamentações nacionais podem ser mais detalhadas e devem ser obedecidas. Coloque fita ou tape os contatos abertos e embale a bateria de maneira que não se mova dentro da embalagem.
11. **Siga as normas locais referentes ao descarte de baterias.**
12. **Use as baterias somente com os produtos especificados pela Makita.** A instalação das baterias com produtos não compatíveis poderá resultar em incêndio, aquecimento excessivo, explosão ou vazamento de eletrólito.

GUARDE ESTAS INSTRUÇÕES.

⚠️PRECAUÇÃO: Use somente baterias Makita originais. O uso de baterias Makita não originais ou baterias que foram alteradas pode causar a explosão da bateria e resultar em incêndio, ferimentos às pessoas na área e danos aos equipamentos. O uso de baterias não originais cancela a garantia Makita tanto para a ferramenta quanto para o carregador da bateria.

Dicas para manter a vida útil máxima da bateria

1. **Carregue a bateria antes de uma descarga completa.** Sempre pare a operação da ferramenta e carregue a bateria quando notar perda de potência.
2. **Nunca recarregue uma bateria completamente carregada.** O carregamento demasiado diminuirá a vida útil da bateria.
3. **Carregue a bateria em uma temperatura ambiente entre 10°C e 40°C.** Deixe a bateria esfriar antes de carregá-la.
4. **Carregue a bateria se não utilizá-la por um longo período de tempo (mais de seis meses).**

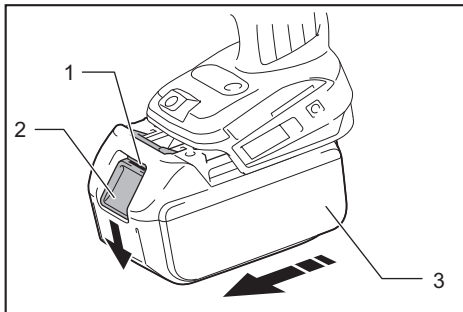
DESCRIÇÃO FUNCIONAL

⚠️ PRECAUÇÃO: Certifique-se sempre de que a ferramenta esteja desligada e a bateria retirada antes de executar qualquer ajuste ou verificação das funções da ferramenta.

Instalação ou remoção da bateria

⚠️ PRECAUÇÃO: Sempre desligue a ferramenta antes de colocar ou retirar a bateria.

⚠️ PRECAUÇÃO: Segure a ferramenta e a bateria firme ao colocar ou retirar a bateria. Falha em segurar a ferramenta e a bateria firmemente pode fazer com que elas escorreguem das mãos e sejam danificadas ou causem lesões pessoais.



► 1. Indicador vermelho 2. Botão 3. Bateria

Para retirar a bateria, deslize-a para fora ao mesmo tempo em que desliza o botão na frente da bateria.

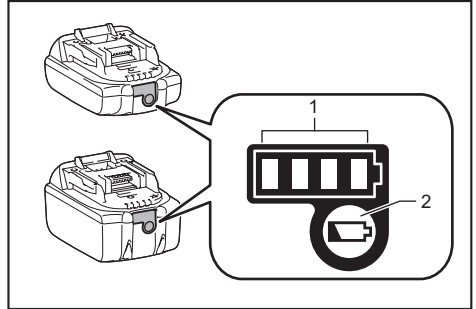
Para inserir a bateria, alinhe a sua lingueta com a ranhura no compartimento e deslize-a no lugar. Coloque-a até o fim até ouvir um clique, indicando que está travada. Se puder ver o indicador vermelho no lado superior do botão, significa que não está completamente travada.

⚠️ PRECAUÇÃO: Sempre coloque a bateria completamente, até não ver mais o indicador vermelho. Caso contrário, ela poderá cair da ferramenta acidentalmente e provocar ferimentos em você ou em alguém por perto.

⚠️ PRECAUÇÃO: Não force a colocação da bateria. Se ela não deslizar com facilidade é porque não está sendo colocada corretamente.

Indicação da capacidade restante das baterias

Somente para baterias com o indicador



► 1. Lâmpadas indicadoras 2. Botão de checagem

Pressione o botão de checagem na bateria para ver a capacidade restante das baterias. As lâmpadas indicadoras acendem por alguns segundos.

Lâmpadas indicadoras			Capacidade restante
Acesa	Desl	Piscando	
■ ■ ■ ■			75% a 100%
■ ■ ■ □			50% a 75%
■ ■ □ □			25% a 50%
■ □ □ □			0% a 25%
▬ □ □ □			Carregue a bateria.
■ ■ □ □			A bateria pode ter falhado.
□ □ ■ ■			

NOTA: Dependendo das condições de uso e da temperatura ambiente, a indicação pode ser um pouco diferente da capacidade real.

Sistema de proteção da ferramenta / bateria

A ferramenta é equipada com um sistema de proteção da ferramenta/bateria. Esse sistema corta automaticamente a alimentação de energia do motor para prolongar a vida útil da ferramenta e da bateria. A ferramenta para automaticamente durante a operação se uma das seguintes condições ocorrer com ela ou com a bateria:

Proteção contra sobrecarga

Quando a operação da bateria provoca um consumo anormalmente alto de corrente, a ferramenta para automaticamente sem nenhum aviso. Nesse caso, desligue a ferramenta e interrompa a operação que provocou a sobrecarga. Em seguida, ligue a ferramenta para reiniciar.

Proteção contra superaquecimento

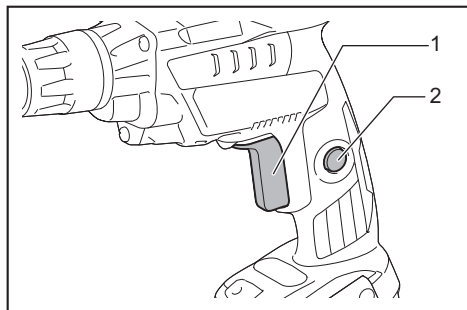
Quando a ferramenta ou a bateria aquecem demais, a ferramenta para automaticamente e a lâmpada começa a piscar. Nesse caso, aguarde até que a ferramenta e a bateria esfriem antes de ligar a ferramenta novamente.

Proteção contra descarga excessiva

Quando a capacidade da bateria não é suficiente, a ferramenta para automaticamente. Nesse caso, remova a bateria da ferramenta e a coloque para carregar.

Ação do interruptor

⚠️ AVISO: Antes de colocar a bateria na ferramenta, verifique sempre se o gatilho funciona normalmente e se retorna para a posição “OFF” (DESL) quando é liberado.



► 1. Gatilho do interruptor 2. Botão de segurança

Para ligar a ferramenta, simplesmente aperte o gatilho do interruptor. A velocidade da ferramenta aumenta à medida que se pressiona o gatilho do interruptor. Solte o gatilho do interruptor para parar.

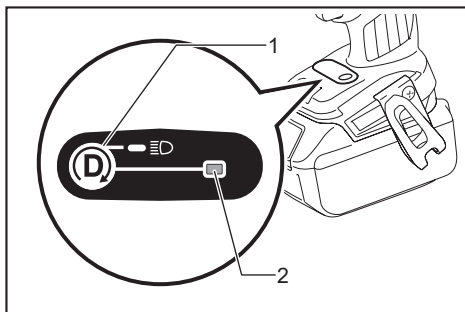
Para operação contínua, puxe o gatilho do interruptor, empurre o botão de trava e, em seguida, solte o gatilho do interruptor. Para parar a ferramenta quando ela está na posição travada, puxe o gatilho do interruptor até o máximo e solte-o.

⚠️ PRECAUÇÃO: O interruptor pode ser travado na posição “ligada” para aumentar o conforto do operador durante uso prolongado. Ao travar a ferramenta na posição “ligada”, aja com cuidado e segure firmemente a ferramenta.

NOTA: Mesmo com interruptor acionado e o motor funcionando, a broca de aparafusar não gira. Pressione a ferramenta para a frente para engatar o mandril.

NOTA: A ferramenta para automaticamente quando o motor permanece girando por cerca de 6 minutos.

Modo de acionamento por pressão



► 1. Botão 2. Indicador de modo

Esta ferramenta possui um modo de acionamento por pressão. Nesse modo, a ferramenta corta automaticamente a alimentação de energia do motor para economizar a vida útil da bateria quando inativa.

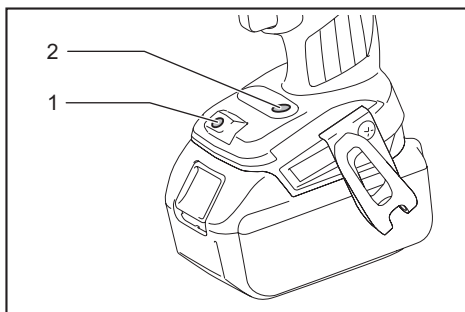
Para selecionar o modo de acionamento por pressão, puxe o gatilho levemente, solte-o e rapidamente pressione o botão. O indicador de modo acenderá.

Uma vez ativado o modo de acionamento por pressão, puxe o gatilho do interruptor e pressione o botão de travamento. Aplique pressão à broca de aparafusar e o motor começará a girar. A aplicação de pressão adicional engata o mandril e a broca de aparafusar começa a girar. No modo de acionamento por pressão, o motor e a broca de aparafusar somente giram mediante a aplicação de pressão.

NOTA: Se a ferramenta ficar sem funcionar por cerca de 8 horas no modo de acionamento por pressão com o gatilho travado, ela desligará. Nesse caso, solte e puxe o gatilho novamente para reiniciar.

Para acender a lâmpada frontal

⚠️ PRECAUÇÃO: Não olhe diretamente para a lâmpada ou a fonte luminosa.



► 1. Lâmpada 2. Botão

Para acender a lâmpada, puxe o gatilho do interruptor levemente e solte-o. A lâmpada apaga aproximadamente 10 segundos depois de o gatilho do interruptor ser solto.

Para apagar a luz, puxe o gatilho do interruptor levemente, solte-o e pressione o botão por alguns segundos. Para acender a luz, execute a mesma operação novamente.

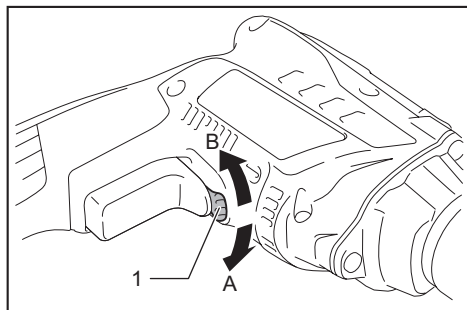
No modo de acionamento por pressão com o gatilho do interruptor travado, a lâmpada apaga aproximadamente um minuto depois que o motor para.

NOTA: Não é possível alterar o estado da lâmpada enquanto o gatilho do interruptor está sendo puxado.

NOTA: O estado da lâmpada pode ser alterado cerca de 10 segundos após o gatilho do interruptor ser liberado.

NOTA: Use um pano seco para tirar a poeira da lente da lâmpada. Tenha cuidado para não riscar a lente da lâmpada, pois a iluminação pode ser prejudicada.

Ação do interruptor de inversão



► 1. Alavanca de interruptor de inversão

⚠PRECAUÇÃO: Verifique sempre o sentido da rotação antes da operação.

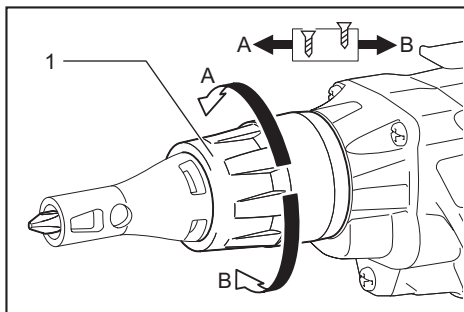
⚠PRECAUÇÃO: Use o interruptor de inversão apenas quando a ferramenta estiver completamente parada. Mudar o sentido da rotação antes da ferramenta parar pode danificá-la.

⚠PRECAUÇÃO: Quando não estiver operando a ferramenta, mantenha a alavanca de interruptor de inversão sempre na posição neutra.

Esta ferramenta tem um interruptor de inversão para alterar a direção da rotação. Coloque a alavanca do interruptor de inversão na posição ↻ (lado A) para a rotação no sentido horário, ou na posição ↺ (lado B) para a rotação no sentido anti-horário.

Quando a alavanca do interruptor de inversão está na posição neutra, o gatilho do interruptor não pode ser acionado.

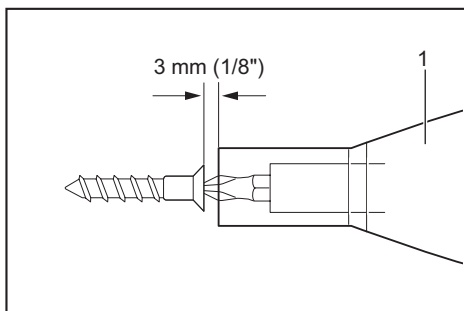
Ajuste de profundidade



► 1. Localizador

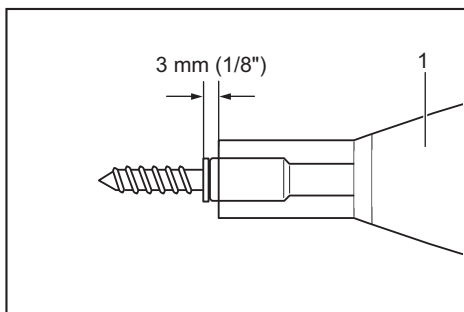
A profundidade pode ser ajustada usando-se o localizador. Gire-o na direção "B" para ajustar uma profundidade menor e na direção "A" para uma profundidade maior. Um giro completo do localizador equivale a 2 mm de alteração na profundidade.

Para DFS250



► 1. Localizador

Para DFS251



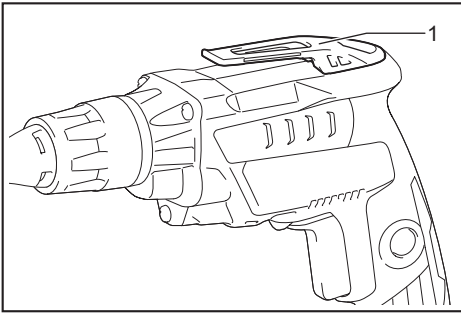
► 1. Localizador

Ajuste o localizador de forma que a distância entre a ponta do localizador e a cabeça do parafuso seja de aproximadamente 3 mm, conforme mostrado nas figuras. Coloque um parafuso de teste em seu material ou em um pedaço separado do mesmo material. Se a profundidade ainda não for adequada para o parafuso, continue a ajustar até obter o ajuste de profundidade apropriado.

Gancho

⚠️ PRECAUÇÃO: Remova sempre a bateria quando pendurar a ferramenta pelo gancho.

⚠️ PRECAUÇÃO: Nunca pendure a ferramenta em um local alto ou numa superfície potencialmente instável.



► 1. Gancho

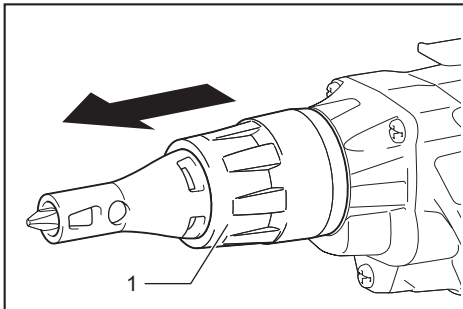
O gancho é conveniente para pendurar a ferramenta temporariamente.

MONTAGEM

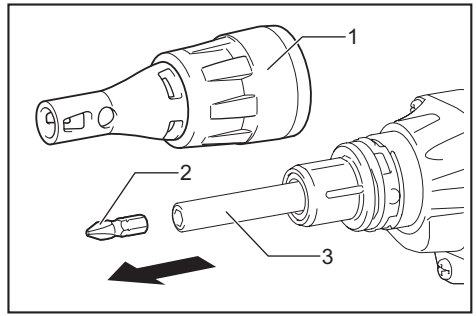
⚠️ PRECAUÇÃO: Verifique sempre se a ferramenta está desligada e se a bateria está retirada antes de realizar qualquer trabalho na ferramenta.

Instalação e remoção da broca de aparafusar/de soquete

Para DFS250



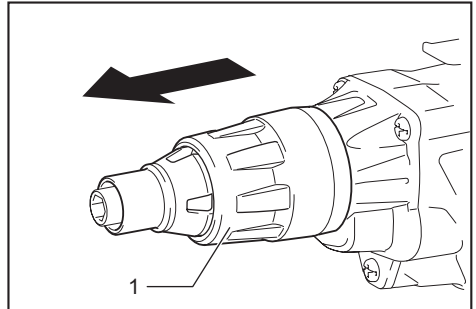
► 1. Localizador



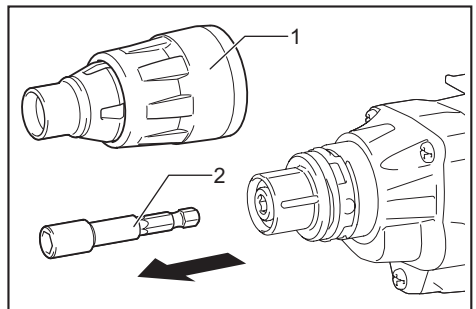
► 1. Localizador 2. Broca de aparafusar 3. Suporte magnético da broca

Para remover a broca de aparafusar, puxe o localizador, agarre a broca com um alicate e puxe-a para fora do suporte magnético da broca. Para instalar a broca de aparafusar, empurre-a com firmeza no suporte magnético da broca. Em seguida, instale o localizador pressionando-o firmemente de volta.

Para DFS251



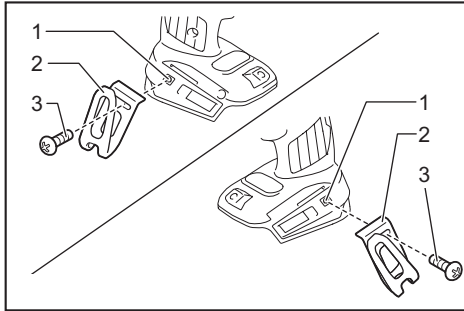
► 1. Localizador



► 1. Localizador 2. Broca-soquete

Para remover a broca-soquete, puxe o localizador e puxe a broca-soquete. Para instalar a broca-soquete, empurre-a com firmeza na luva. Em seguida, instale o localizador pressionando-o firmemente de volta.

Gancho



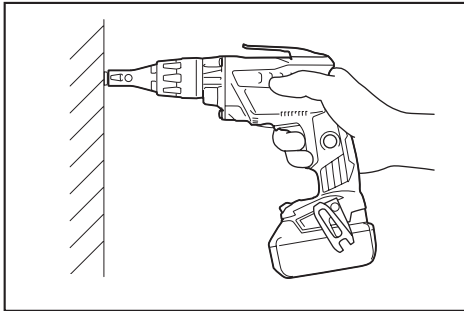
► 1. Ranhura 2. Gancho 3. Parafuso

O gancho é conveniente para pendurar a ferramenta temporariamente. Ele pode ser instalado em qualquer lado da ferramenta.

Para instalar o gancho, insira-o em uma ranhura em qualquer um dos lados da carcaça da ferramenta e prenda-o com um parafuso. Para remover, solte o parafuso e retire.

OPERAÇÃO

Operação de aparafusamento



Encaixe o parafuso na ponta de broca e coloque a ponta do parafuso na superfície da peça de trabalho a ser fixada. Aplique pressão à ferramenta e acione-a. Retire a ferramenta assim que o mandril fizer contato e solte o gatilho do interruptor.

⚠PRECAUÇÃO: Ao encaixar o parafuso na ponta da broca, tome cuidado para não pressionar o parafuso contra a broca. Se o parafuso for pressionado, o mandril engatará e o parafuso irá girar repentinamente. Isso poderia danificar a peça de trabalho ou causar ferimentos.

⚠PRECAUÇÃO: Certifique-se de que a broca seja inserida reta na cabeça do parafuso para evitar causar danos ao parafuso e/ou à broca.

MANUTENÇÃO

⚠PRECAUÇÃO: Certifique-se sempre de que a ferramenta esteja desligada e a bateria retirada antes de realizar qualquer inspeção ou manutenção.

OBSERVAÇÃO: Nunca use gasolina, benzina, diluente, álcool ou produtos semelhantes. Pode ocorrer descoloração, deformação ou rachaduras.

Para manter a SEGURANÇA e a CONFIABILIDADE do produto, os reparos e qualquer outra manutenção ou ajustes devem ser feitos pelos centros autorizados de assistência técnica da Makita ou na própria fábrica da Makita, utilizando sempre peças originais Makita.

ACESSÓRIOS OPCIONAIS

⚠PRECAUÇÃO: Os acessórios ou extensões especificados neste manual são recomendados para utilização com a sua ferramenta Makita. A utilização de quaisquer outros acessórios ou extensões pode causar risco de ferimentos. Utilize o acessório ou extensão apenas para o fim a que se destina.

Se necessitar de informações adicionais relativas a estes acessórios, solicite-as ao centro de assistência técnica Makita em sua região.

- Brocas de aparafusar
- Suporte magnético da broca
- Brocas-soquetes
- Baterias e carregadores originais Makita
- Estojo plástico de transporte

NOTA: Alguns itens da lista podem estar incluídos na embalagem da ferramenta como acessórios padrão. Eles podem variar de país para país.

SAC MAKITA
0800-019-2680
sac@makita.com.br

Makita do Brasil Ferramentas Elétricas Ltda.

Rodovia BR 376, KM 506, 1 CEP: 84043-450 – Bairro Industrial - Ponta Grossa – PR, CNPJ : 45.865.920/0006-15

www.makita.com.br

885536A212
PTBR
20170920