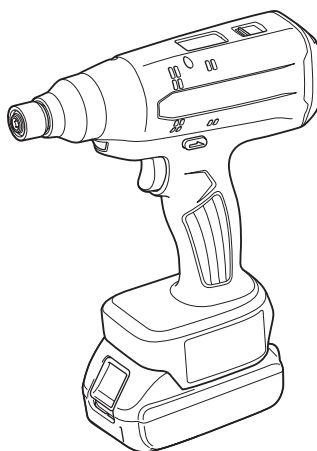


MANUAL DE INSTRUÇÕES



Parafusadeira a Bateria

DFT060T
DFT120T



Leia este manual antes de usar a ferramenta.

ESPECIFICAÇÕES

Modelo:		DFT060T	DFT120T
Torque de aperto	Junta rígida	2 - 6 N•m	4 - 12 N•m
	Junta macia	2 - 6 N•m	4 - 12 N•m
Velocidade em vazio (RPM)		50 - 1.000 min ⁻¹	50 - 700 min ⁻¹
Faixa de temperatura de operação		0 °C - 40 °C	
Dimensões (C x L x A)	com a bateria BL1815N	206 mm x 75 mm x 247 mm	
	com a bateria BL1860B	206 mm x 75 mm x 263 mm	
Tensão nominal		18 V CC	
Peso líquido		1,4 - 1,8 kg	
Cabo USB aplicável		661432-2	

- Devido ao nosso contínuo programa de pesquisa e desenvolvimento, reservamo-nos o direito de alterar especificações de partes e acessórios que constam neste manual, sem aviso prévio.
- As especificações podem diferir de país para país.
- O peso pode variar de acordo com o(s) acessório(s), incluindo a bateria. A combinação mais leve e a mais pesada, de acordo com o Procedimento 01/2014 da EPTA, estão mostradas na tabela.
- O torque de aperto e a velocidade em vazio (RPM) podem ser controlados por meio do software aplicativo da ferramenta.

Bateria e carregador aplicáveis

Bateria	BL1815N / BL1820B / BL1830B / BL1840B / BL1850B / BL1860B
Carregador	DC18RC / DC18RD / DC18RE / DC18SD / DC18SE / DC18SF / DC18SH / DC18WC

- Alguns dos carregadores e baterias listados acima podem não estar disponíveis na sua região de residência.

⚠ AVISO: Use somente as baterias e carregadores listados acima. O uso de outras baterias e carregadores pode provocar ferimentos e/ou incêndios.

Símbolos

Os símbolos mostrados a seguir podem ser usados para o equipamento. Certifique-se de compreender o significado deles antes de usar o equipamento.



Leia o manual de instruções.



Apenas para países da UE
Devido à presença de componentes perigosos nos equipamentos, resíduos de equipamentos elétricos e eletrônicos, acumuladores e baterias podem gerar impactos negativos sobre o meio ambiente e a saúde humana.

Não descarte aparelhos elétricos e eletrônicos ou baterias juntamente com o lixo doméstico!

De acordo com a Diretiva Europeia relativa aos resíduos de equipamentos elétricos e eletrônicos, e a acumuladores, baterias e os resíduos destes, bem como sua adaptação como legislação nacional, resíduos de equipamentos elétricos e eletrônicos, baterias e acumuladores devem ser armazenados separadamente e enviados para um ponto de coleta de resíduos municipais separado, que opere em conformidade com as regulamentações de proteção ambiental.

Isso é indicado pelo símbolo da lixeira com um X afixado no equipamento.

Indicação de uso

Esta ferramenta é indicada para a colocação de parafusos em madeira, metal e plástico.

Ruído

O nível A de ruído ponderado típico foi determinado de acordo com EN62841-2-2:

Modelo DFT060T

Nível de pressão sonora (L_{pA}): 70 dB (A) ou menos
Desvio (K): 3 dB (A)

Modelo DFT120T

Nível de pressão sonora (L_{pA}): 70 dB (A) ou menos
Desvio (K): 3 dB (A)

O nível de ruído durante o trabalho pode exceder 80 dB (A).

NOTA: Os valores de emissão de ruído declarados foram medidos de acordo com um método de teste padrão e podem ser usados para comparar uma ferramenta a outra.

NOTA: Os valores de emissão de ruído declarados também podem ser usados em uma avaliação preliminar de exposição.

⚠️ AVISO: Usar protetor auditivo.

⚠️ AVISO: A emissão de ruído durante o uso real da ferramenta elétrica poderá diferir dos valores declarados de acordo com a forma de uso da ferramenta, especialmente com o tipo da peça de trabalho processada.

⚠️ AVISO: Certifique-se de identificar medidas de segurança para proteger o operador, baseadas em uma estimativa da exposição nas condições efetivas de uso (levando em conta todas as partes do ciclo operacional, tais como quantas vezes a ferramenta é desligada e quando opera em vazio, além do tempo de acionamento).

Vibração

O valor total da vibração (soma vetorial triaxial) é determinado de acordo com EN62841-2-2:

Modelo DFT060T

Modo de trabalho: colocação de parafusos sem impacto
Emissão de vibrações (a_{rh}): 2,5 m/s² ou menos
Desvio (K): 1,5 m/s²

Modelo DFT120T

Modo de trabalho: colocação de parafusos sem impacto
Emissão de vibrações (a_{rh}): 2,5 m/s² ou menos
Desvio (K): 1,5 m/s²

NOTA: Os valores totais de vibração declarados foram medidos de acordo com um método de teste padrão e podem ser usados para comparar uma ferramenta a outra.

NOTA: Os valores totais de vibração declarados também podem ser usados em uma avaliação preliminar de exposição.

⚠️ AVISO: A emissão de vibração durante o uso real da ferramenta elétrica poderá diferir dos valores declarados de acordo com a forma de uso da ferramenta, especialmente com o tipo da peça de trabalho processada.

⚠️ AVISO: Certifique-se de identificar medidas de segurança para proteger o operador, baseadas em uma estimativa da exposição nas condições efetivas de uso (levando em conta todas as partes do ciclo operacional, tais como quantas vezes a ferramenta é desligada e quando opera em vazio, além do tempo de acionamento).

AVISOS DE SEGURANÇA

Avisos gerais de segurança para ferramentas elétricas

⚠️ AVISO: Leia todas as advertências de segurança, instruções, ilustrações e especificações fornecidas com esta ferramenta elétrica. O descumprimento das instruções descritas abaixo pode resultar em choque elétrico, incêndio e/ou ferimentos graves.

Guarde todos esses avisos e instruções para futuras referências.

O termo “ferramenta elétrica” nos avisos refere-se a ferramentas operadas através de conexão à rede elétrica (com cabo) ou por bateria (sem cabo).

Segurança na área de trabalho

1. **Mantenha a área de trabalho limpa e bem iluminada.** Áreas desorganizadas ou escuras são mais propícias a acidentes.
2. **Não use ferramentas elétricas em atmosferas explosivas, como as que contêm líquidos, gases ou poeiras inflamáveis.** Ferramentas elétricas geram faíscas que podem incendiar poeiras ou vapores.
3. **Mantenha crianças e espectadores longe do local de operação da ferramenta elétrica.** Distrações podem fazer com que você perca o controle.

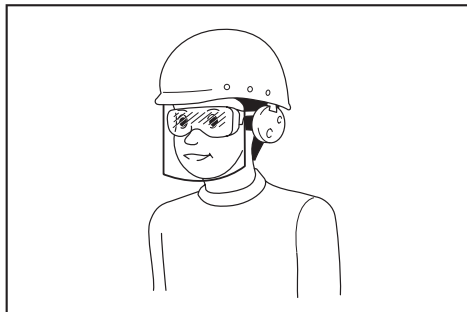
Segurança elétrica

1. **As tomadas da ferramenta elétrica devem ser compatíveis com as tomadas na parede. Nunca faça qualquer tipo de modificação nas tomadas da ferramenta.** Não use adaptadores de tomada em ferramentas elétricas aterradas. Tomadas não modificadas e compatíveis com as tomadas na parede reduzem o risco de choque elétrico.
2. **Evite o contato corporal com superfícies aterradas, como tubulações, fogões, geladeiras, radiadores, etc.** Há um maior risco de choque elétrico se o seu corpo estiver conectado à terra.
3. **Não exponha ferramentas elétricas a chuva ou condições molhadas.** Se entrar água em uma ferramenta elétrica, o risco de choque elétrico aumenta.
4. **Use o cabo da ferramenta com cuidado. Nunca o use para carregar ou puxar a ferramenta ou desligá-la da tomada.** Mantenha o cabo afastado de fontes de calor, óleo, arestas vivas e partes em movimento. Cabos danificados ou emaranhados aumentam o risco de choque elétrico.
5. **Para operar uma ferramenta elétrica ao ar livre, use um cabo de extensão adequado para uso externo.** O uso de um cabo específico para uso externo reduz o risco de choque elétrico.
6. **Se for inevitável operar uma ferramenta elétrica em local úmido, use um dispositivo de proteção contra corrente residual (DCR).** O uso de um dispositivo DCR reduz o risco de choque elétrico.
7. **Ferramentas elétricas podem produzir campos eletromagnéticos (EMF), que não são nocivos aos usuários.** Todavia, usuários com marca-passos ou outros dispositivos médicos semelhantes devem entrar em contato com os fabricantes de seus dispositivos e/ou médicos para obter orientação antes de usar esta ferramenta elétrica.

Segurança pessoal

1. **Mantenha-se alerta, preste atenção no que está fazendo e use bom senso ao operar ferramentas elétricas.** Não use ferramentas elétricas quando estiver cansado ou sob a influência de drogas, álcool ou medicamentos. Uma pequena falta de atenção durante a operação de ferramentas elétricas pode causar lesões pessoais graves.

2. **Use equipamentos de proteção individual. Use sempre óculos de proteção.** Equipamentos de proteção, como máscara contra pó, sapatos de segurança antiderrapantes, capacete de segurança e protetores auditivos, reduzem lesões pessoais quando usados conforme exigido pelas condições.
3. **Evite ligar a ferramenta acidentalmente. Certifique-se de que o interruptor está na posição desligada antes de conectar a fonte de energia e/ou bateria, ou pegar e carregar a ferramenta.** Carregar ferramentas elétricas com o dedo no interruptor ou energizadas e o interruptor ligado pode causar acidentes.
4. **Remova as chaves de ajuste ou chaves de boca antes de ligar a ferramenta elétrica.** Uma chave de boca ou de ajuste conectada a uma peça rotativa da ferramenta elétrica pode resultar em lesão pessoal.
5. **Não tente alcançar posições distantes demais. Mantenha sempre os pés bem assentados e firmes.** Isto permite que você tenha um melhor controle da ferramenta elétrica em situações inesperadas.
6. **Vista-se apropriadamente. Não use roupas soltas nem acessórios. Mantenha os cabelos e roupas afastados de partes móveis.** Roupas soltas, acessórios e cabelos compridos podem se enroscar em partes móveis.
7. **Se forem fornecidos equipamentos para ligação de extração e coleta de pó, certifique-se de que eles sejam conectados e usados corretamente.** O uso de coletor de pó pode reduzir os riscos relacionados a pó.
8. **Não permita que a familiaridade adquirida com o uso frequente de ferramentas o torne complacente e o faça ignorar os princípios de segurança das ferramentas.** Uma ação descuidada pode provocar lesões sérias em uma fração de segundo.
9. **Use sempre óculos de proteção para proteger os olhos contra ferimentos ao usar ferramentas elétricas. Os óculos de proteção devem atender à norma ANSI Z87.1 nos EUA, à norma EN 166 na Europa, ou à norma AS/NZS 1336 na Austrália/Nova Zelândia. Na Austrália/Nova Zelândia, o uso de um protetor facial também é exigido por lei para a proteção do rosto.**



É responsabilidade do empregador garantir que os equipamentos de proteção individual apropriados sejam usados pelos operadores da ferramenta ou por outras pessoas que estiverem na área de trabalho imediata.

Uso e cuidados de manuseio da ferramenta elétrica

1. **Não force a ferramenta elétrica. Use a ferramenta elétrica correta para a sua aplicação.** A ferramenta elétrica correta executará um melhor trabalho e é mais segura quando operada à velocidade para a qual foi projetada.
2. **Não utilize a ferramenta elétrica se não for possível ligar e desligar o interruptor.** Qualquer ferramenta que não possa ser controlada pelo interruptor é perigosa e tem que ser reparada.
3. **Desconecte a tomada da fonte de alimentação ou retire a bateria, se removível, da ferramenta elétrica antes de fazer ajustes, trocar acessórios ou guardar a ferramenta elétrica.** Estas medidas preventivas de segurança reduzem o risco de a ferramenta elétrica ser acionada acidentalmente.
4. **Coloque ferramentas elétricas que estejam funcionando em vazio longe do alcance de crianças e não permita que pessoas não familiarizadas com a ferramenta, ou com estas instruções, a operem.** Ferramentas elétricas são perigosas nas mãos de pessoas não treinadas.
5. **Execute a manutenção de ferramentas elétricas e acessórios. Verifique o desalinhamento e emperramento de partes móveis, a quebra de peças e todas as demais condições que possam afetar a operação da ferramenta elétrica. Em caso de danos, providencie para que a ferramenta elétrica seja reparada antes do uso.** Muitos acidentes são provocados pela manutenção insatisfatória de ferramentas elétricas.
6. **Mantenha as ferramentas de corte afiadas e limpas.** Ferramentas de corte devidamente mantidas com as arestas de corte afiadas têm menos probabilidade de emperrar e são mais fáceis de controlar.
7. **Use a ferramenta elétrica, os acessórios, as pontas cortantes da ferramenta, etc. de acordo com estas instruções, levando em conta as condições de trabalho e a tarefa a ser realizada.** O uso da ferramenta elétrica para realizar operações diferentes daquelas para as quais foi projetada pode resultar em situações perigosas.
8. **Mantenha empunhaduras e superfícies de agarre secas, limpas e isentas de óleos e graxas.** Empunhaduras e superfícies de agarre escorregadias não permitem o manuseio e controle seguros da ferramenta em situações inesperadas.
9. **Ao usar esta ferramenta, não use luvas de trabalho de tecido que possam ficar enroscadas.** O enroscamento de luvas de trabalho de tecido nas partes móveis pode resultar em ferimentos pessoais.

Uso e cuidados de manuseio da bateria

1. **Recarregue somente com o carregador especificado pelo fabricante.** Um carregador que é adequado para um tipo de bateria pode criar risco de incêndio quando usado com outra bateria.
2. **Use as ferramentas elétricas somente com as baterias especificamente designadas.** O uso de qualquer outro tipo de bateria pode criar riscos de lesão e incêndio.

3. Quando a bateria não estiver em uso, mantenha-a longe de outros objetos metálicos, como cliques, moedas, chaves, pregos, parafusos, etc., que podem conectar um terminal ao outro. O curto-circuito dos terminais da bateria pode causar queimaduras ou incêndio.
4. Sob condições extremas, a bateria pode ejetar líquido; evite contato com tal líquido. Se ocorrer um contato acidental, lave com água. Se o líquido entrar nos olhos, procure também assistência médica. O líquido ejetado pela bateria pode causar irritação e queimaduras.
5. Não use uma bateria ou ferramenta que esteja danificada ou tenha sido modificada. Baterias danificadas ou modificadas podem exibir um comportamento imprevisível, resultando em incêndio, explosão ou risco de lesões.
6. Não exponha a bateria nem a ferramentas a chamas ou a temperaturas excessivas. A exposição a chamas ou a uma temperatura acima de 130 °C podem causar explosão.
7. Siga todas as instruções de carregamento e não carregue a bateria nem a ferramenta fora da faixa de temperatura especificada nas instruções. O carregamento inadequado ou a temperaturas fora da faixa especificada pode danificar a bateria e aumentar o risco de incêndio.

Serviços de reparo

1. Os serviços de reparo devem ser conduzidos por um técnico qualificado e usando somente peças de reposição idênticas. Isso irá garantir que a segurança da ferramenta elétrica será mantida.
2. Nunca execute a manutenção em baterias danificadas. A manutenção de baterias somente deve ser realizada pelo fabricante ou por prestadores de serviços autorizados.
3. Siga as instruções para lubrificação e mudança de acessórios.

Avisos de segurança da parafusadeira a bateria

1. Segure a ferramenta elétrica pelas superfícies isoladas ao executar uma operação onde o fixador possa entrar em contato com fios ocultos. O contato dos fixadores com um fio energizado pode energizar as partes metálicas expostas da ferramenta elétrica e causar choque elétrico no operador.
2. Certifique-se sempre de manter os pés assentados com firmeza no chão. Ao usar a ferramenta em áreas elevadas, certifique-se de que ninguém esteja posicionado abaixo.
3. Segure a ferramenta com firmeza.
4. Mantenha as mãos afastadas das partes rotativas.
5. Não toque na broca nem na peça de trabalho imediatamente depois da operação; elas podem estar extremamente quentes e causar queimaduras.
6. Prenda sempre a peça de trabalho em uma morsa ou em um dispositivo de retenção similar.

7. Certifique-se de que não há cabos elétricos, tubulações de água, tubulações de gás, etc. que possam causar perigo se danificados pelo uso da ferramenta.

GUARDE ESTAS INSTRUÇÕES.

AVISO: NÃO permita que o conforto ou a familiaridade com o produto (adquirido com a utilização repetitiva) substitua a aderência estrita às regras de segurança desta ferramenta.

O USO INCORRETO ou falha em seguir as regras de segurança descritas neste manual de instruções pode causar ferimentos pessoais graves.

Instruções de segurança importantes para o cartucho da bateria

1. Antes de utilizar a bateria, leia todas as instruções e notas de precaução do (1) carregador de bateria, da (2) bateria e do (3) produto usando a bateria.
2. Não desmonte nem adultere a bateria. Isto poderia resultar em incêndio, aquecimento excessivo ou explosão.
3. Se o tempo de operação se tornar excessivamente mais curto, pare imediatamente a operação. Operação nessas condições poderá resultar em superaquecimento, possíveis queimaduras e até explosão.
4. Caso caia eletrólitos em seus olhos, lave-os com água limpa e procure assistência de um médico imediatamente. Esse acidente pode resultar na perda de visão.
5. Não provoque um curto-circuito na bateria:
 - (1) Não toque nos terminais com nenhum material condutor.
 - (2) Não guarde a bateria junto com outros objetos metálicos, tais como pregos, moedas, etc.
 - (3) Não exponha a bateria à chuva ou água. Um curto-circuito na bateria pode causar sobrecarga de corrente, aquecimento excessivo ou possíveis queimaduras ou avarias.
6. Não guarde nem use a ferramenta e a bateria em locais onde a temperatura possa atingir ou ultrapassar 50°C.
7. Não queime a bateria mesmo se estiver severamente danificada ou gasta. A bateria pode explodir no fogo.
8. Não perfure, corte, amasse, arremesse ou derrube a bateria, nem a atinja com um objeto rígido. Isto poderia resultar em incêndio, aquecimento excessivo ou explosão.
9. Não utilize uma bateria danificada.
10. As baterias de íons de lítio desta máquina estão sujeitas aos requisitos da legislação de produtos perigosos.

Para transportes comerciais, por exemplo por terceiros e agentes de embarque, os requisitos especiais referentes a embalagem e rotulagem devem ser obedecidos.

Para a preparação do item sendo expedido, é necessário consultar um especialista em materiais perigosos.

Considere também que as regulamentações nacionais podem ser mais detalhadas e devem ser obedecidas. Coloque fita ou tape os contatos abertos e embale a bateria de maneira que não se mova dentro da embalagem.

11. **Para descartar a bateria, retire-a da ferramenta e descarte-a em um local seguro. Siga as regulamentações locais referentes ao descarte de baterias.**
12. **Use as baterias somente com os produtos especificados pela Makita.** A instalação das baterias com produtos não compatíveis poderá resultar em incêndio, aquecimento excessivo, explosão ou vazamento de eletrólito.
13. **A bateria deverá ser retirada da ferramenta caso esta não vá ser usada por um período de tempo prolongado.**
14. **Durante e após o uso, a bateria pode ficar quente e causar queimaduras normais ou queimaduras de baixa temperatura. Preste atenção ao manusear baterias quentes.**
15. **Não toque no terminal da ferramenta imediatamente depois de usá-la, uma vez que ele pode ficar quente o bastante para provocar queimaduras.**
16. **Não permita que aparas, poeira ou solo fiquem presos nos terminais, furos e ranhuras da bateria.** Isso poderia provocar o aquecimento, incêndios, explosões ou problemas de funcionamento na ferramenta ou na bateria, causando queimaduras ou outros ferimentos.
17. **A menos que a ferramenta seja compatível com o uso nas proximidades de linhas elétricas de alta tensão, não a use próximo a estas.** Isso poderia resultar em problemas de funcionamento ou em avarias da ferramenta ou da bateria.
18. **Mantenha a bateria fora do alcance de crianças.**

GUARDE ESTAS INSTRUÇÕES.

⚠️ PRECAUÇÃO: Use somente baterias Makita originais. O uso de baterias Makita não originais ou baterias que foram alteradas pode causar a explosão da bateria e resultar em incêndio, ferimentos às pessoas na área e danos aos equipamentos. O uso de baterias não originais cancela a garantia Makita tanto para a ferramenta quanto para o carregador da bateria.

Dicas para manter a vida útil máxima da bateria

1. **Carregue a bateria antes de uma descarga completa. Sempre pare a operação da ferramenta e carregue a bateria quando notar perda de potência.**
2. **Nunca recarregue uma bateria completamente carregada. O carregamento demasiado diminuirá a vida útil da bateria.**
3. **Carregue a bateria em uma temperatura ambiente entre 10°C e 40°C. Deixe a bateria esfriar antes de carregá-la.**
4. **Quando não estiver usando a bateria, remova-a da ferramenta ou do carregador.**
5. **Carregue a bateria se não utilizá-la por um longo período de tempo (mais de seis meses).**

DESCRIÇÃO FUNCIONAL

⚠️ PRECAUÇÃO: Certifique-se sempre de que a ferramenta esteja desligada e a bateria retirada antes de executar qualquer ajuste ou verificação das funções da ferramenta.

Instalação ou remoção da bateria

⚠️ PRECAUÇÃO: Sempre desligue a ferramenta antes de colocar ou retirar a bateria.

⚠️ PRECAUÇÃO: Segure a ferramenta e a bateria firme ao colocar ou retirar a bateria. Falha em segurar a ferramenta e a bateria firmemente pode fazer com que elas escorreguem das mãos e sejam danificadas ou causem lesões pessoais.

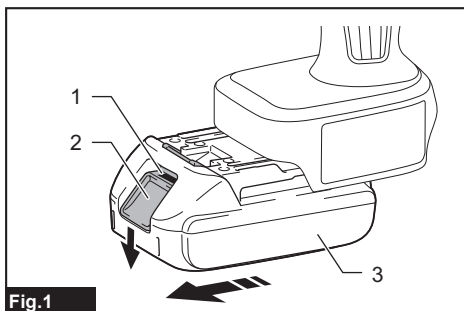


Fig.1

► 1. Indicador vermelho 2. Botão 3. Bateria

Para retirar a bateria, deslize-a para fora ao mesmo tempo em que desliza o botão na frente da bateria.

Para instalar a bateria, alinhe a lingueta desta à ranhura no compartimento e encaixe-a em posição. Insira-a até o fim, até encaixar em posição com um pequeno clique. Se você puder ver o indicador vermelho, conforme mostrado na figura, isso significa que ela não está completamente encaixada.

⚠️ PRECAUÇÃO: Sempre coloque a bateria completamente, até não ver mais o indicador vermelho. Caso contrário, ela poderá cair da ferramenta acidentalmente e provocar ferimentos em você ou em alguém por perto.

⚠️ PRECAUÇÃO: Não force a colocação da bateria. Se ela não deslizar com facilidade é porque não está sendo colocada corretamente.

Indicação da capacidade restante das baterias

Somente para baterias com o indicador

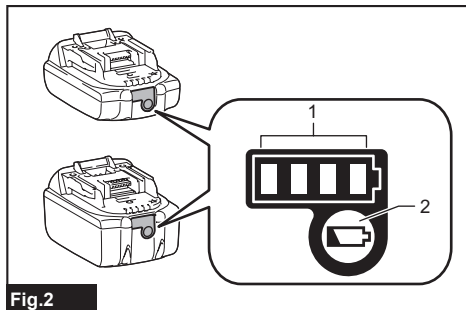


Fig.2

► 1. Lâmpadas indicadoras 2. Botão de checagem

Pressione o botão de checagem na bateria para ver a capacidade restante das baterias. As lâmpadas indicadoras acendem por alguns segundos.

Lâmpadas indicadoras			Capacidade restante
Acesa	Desl	Piscando	
■	□	▧	Carregue a bateria. A bateria pode ter falhado.
■ ■ ■ ■			
■ ■ ■ □			
■ ■ □ □			
■ □ □ □			
▧ □ □ □			
■ ■ □ □			
□ □ ■ ■			

NOTA: Dependendo das condições de uso e da temperatura ambiente, a indicação pode ser um pouco diferente da capacidade real.

NOTA: A primeira lâmpada indicadora (extrema esquerda) pisca quando o sistema de proteção da bateria funciona.

Sistema de proteção da ferramenta / bateria

A ferramenta é equipada com um sistema de proteção da ferramenta/bateria. Esse sistema corta automaticamente a alimentação de energia do motor para prolongar a vida útil da ferramenta e da bateria. A ferramenta para automaticamente durante a operação se uma das seguintes condições ocorrer com ela ou com a bateria:

Proteção contra sobrecarga

Quando a operação da ferramenta/bateria provoca um consumo anormalmente alto de corrente, a ferramenta para automaticamente. Nesse caso, desligue a ferramenta e interrompa a operação que provocou a sobrecarga. Em seguida, ligue a ferramenta para reiniciar.

Proteção contra superaquecimento

Quando a ferramenta/bateria aquece demais, ela para automaticamente. Nesse caso, aguarde até a ferramenta/bateria esfriar antes de ligá-la novamente.

Proteção contra descarga excessiva

Quando a capacidade da bateria não é suficiente, a ferramenta para automaticamente. Nesse caso, recarregue a bateria da ferramenta e a coloque para carregar.

Proteção contra outros problemas

O sistema de proteção também se destina a outros problemas que poderiam causar danos à ferramenta, parando-a automaticamente. Siga o procedimento a seguir para eliminar as causas dos problemas se a operação da ferramenta houver sido temporariamente interrompida.

1. Desligue a ferramenta e ligue-a novamente para reiniciar.
2. Recarregue as baterias ou troque-as por baterias recarregadas.
3. Deixe a ferramenta e as baterias esfriarem.

Se o problema não for resolvido com a restauração do sistema de proteção, entre em contato com seu centro de assistência técnica Makita.

Ação do interruptor

AVISO: Antes de colocar a bateria na ferramenta, verifique sempre se o gatilho funciona normalmente e se retorna para a posição "OFF" (DESL) quando é liberado.

Aperte o gatilho do interruptor para acionar a ferramenta. Solte o gatilho do interruptor para parar a ferramenta.

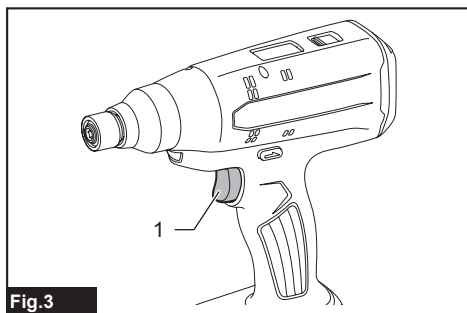


Fig.3

► 1. Gatilho do interruptor

NOTA: A ferramenta para automaticamente para salvar registros de operação depois de concluir um aperto.

Para acender a lâmpada frontal

⚠️ PRECAUÇÃO: Não olhe diretamente para a lâmpada ou a fonte luminosa.

Aperte o gatilho do interruptor para acender a lâmpada. A lâmpada fica acesa enquanto o gatilho do interruptor está sendo pressionado. A lâmpada se apaga automaticamente 10 segundos depois de o gatilho do interruptor ser liberado.

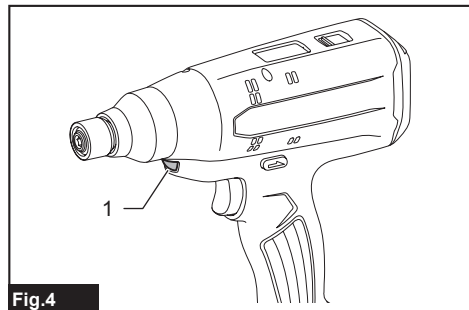


Fig.4

► 1. Lâmpada

NOTA: Os ajustes predefinidos de iluminação podem ser personalizados nas preferências do aplicativo. Para obter informações mais detalhadas, consulte o manual de instruções fornecido com o software aplicativo da ferramenta.

NOTA: Use um pano seco para tirar a poeira da lente da lâmpada. Tenha cuidado para não riscar a lente da lâmpada, pois a iluminação pode ser prejudicada.

Para exibir a tela

Aperte o gatilho do interruptor para exibir a tela. A tela permanecerá acionada enquanto o gatilho do interruptor estiver sendo apertado. A tela desaparecerá cerca de 60 segundos depois de o gatilho do interruptor ser solto.

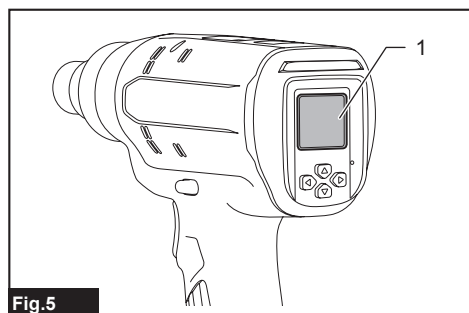


Fig.5

► 1. Tela

NOTA: Os ajustes predefinidos da tela podem ser personalizados nas preferências do aplicativo. Para obter informações mais detalhadas, consulte o manual de instruções fornecido com o software aplicativo da ferramenta.

NOTA: Use um pano seco para limpar a poeira da tela. Tome cuidado para não arrANHAR a tela, pois a iluminação poderá ser prejudicada.

Ação do interruptor de inversão

⚠️ PRECAUÇÃO: Verifique sempre o sentido da rotação antes da operação.

⚠️ PRECAUÇÃO: Use o interruptor de inversão apenas quando a ferramenta estiver completamente parada. Mudar o sentido da rotação antes da ferramenta parar pode danificá-la.

⚠️ PRECAUÇÃO: Quando não estiver operando a ferramenta, mantenha a alavanca de interruptor de inversão sempre na posição neutra.

Esta ferramenta possui um interruptor de inversão para mudar o sentido da rotação. Aperte a alavanca de interruptor de inversão do lado A para rotação no sentido horário ou a do lado B para rotação no sentido anti-horário.

Quando a alavanca de interruptor de inversão está na posição neutra, não é possível acionar o gatilho do interruptor.

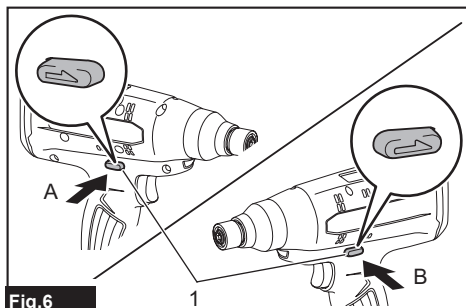


Fig.6

► 1. Alavanca de interruptor de inversão

Freio elétrico

Esta ferramenta é equipada com um freio elétrico. Se a ferramenta regularmente não conseguir parar rápido depois que o gatilho do interruptor for solto, providencie para que seja reparada em um centro de assistência técnica autorizado Makita.

NOTA: A função de freio elétrico pode ser ativada ou desativada nas preferências do aplicativo. Para obter informações mais detalhadas, consulte o manual de instruções fornecido com o software aplicativo da ferramenta.

Indicador LED/sinalizador

Os indicadores LED e o sinalizador são ativados quando a ferramenta funciona nas condições de operação a seguir, e o notificam, no painel de controle, sobre o status da ferramenta e o desempenho que está sendo obtido.

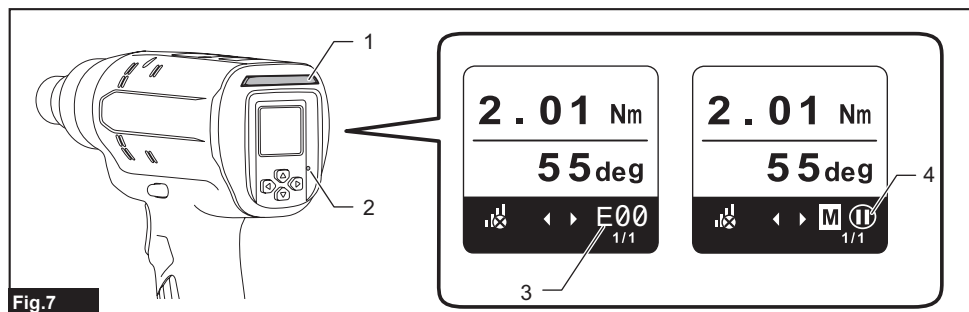



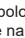


Fig.7

► 1. Indicador LED A (nas cores verde, vermelha, azul e amarela) 2. Indicador LED B (na cor azul) (* não serve como um indicador para este modelo) 3. Código do erro 4. Símbolo do status

Código do erro e símbolo do status na tela	Desempenho e função da ferramenta	Status da ferramenta	Status do indicador LED/sinalizador		Providência a ser tomada
			Indicadores LED	Sinalizador	
-	Verificação da operação dos indicadores e do sinalizador	Logo depois que a bateria é instalada, a ferramenta é acionada para verificar os indicadores e o sinalizador.	O indicador LED acende rapidamente em verde, vermelho e azul, em sequência, e a lâmpada frontal acende.	Uma série de sinais sonoros muito curtos	-
E00	Prevenção de partida automática	Quando a bateria é instalada com o gatilho do interruptor apertado, a ferramenta para automaticamente para evitar a partida acidental.	O indicador LED pisca em vermelho e verde alternadamente.	Uma série de sinais sonoros curtos	Solte o gatilho do interruptor.
E01	Parada automática	A capacidade da bateria fica baixa e é preciso trocar a bateria.	O indicador LED pisca em vermelho e verde alternadamente.	Uma série de sinais sonoros curtos	Troque a bateria por outra com carga completa.
E02	Antirreinicialização do controlador	A tensão da bateria cai anormalmente por algum motivo e a operação da ferramenta é automaticamente interrompida.	O indicador LED pisca em vermelho e verde alternadamente.	Uma série de sinais sonoros curtos	Troque a bateria por outra com carga completa.
E03	Parada automática devido à baixa capacidade remanescente da bateria	A carga da bateria está quase esgotada e a operação da ferramenta é automaticamente interrompida.	O indicador LED acende em vermelho.	Um sinal sonoro longo	Troque a bateria por outra com carga completa.
E04	Proteção contra sobrecarga	A ferramenta para automaticamente para se proteger contra uma sobrecorrente contínua.	O indicador LED pisca em vermelho e verde alternadamente.	Uma série de sinais sonoros curtos	Elimine a causa da sobrecarga e reinicie a ferramenta. Se isso não resolver o problema, solicite reparos ao seu centro de assistência técnica autorizado Makita local.
E05	Proteção contra aquecimento excessivo	O motor ou o controlador geram calor excessivo e a ferramenta para automaticamente para se proteger contra danos.	O indicador LED pisca brevemente em vermelho.	Uma série de sinais sonoros curtos	Retire a bateria imediatamente e deixe a ferramenta esfriar.
E06	Travamento do motor	O travamento do motor ocorre e a operação do motor é automaticamente interrompida pela ferramenta.	O indicador LED pisca em vermelho e verde alternadamente.	Uma série de sinais sonoros curtos	Solte o gatilho do interruptor e aperte-o novamente.

Código do erro e símbolo do status na tela	Desempenho e função da ferramenta	Status da ferramenta	Status do indicador LED/ sinalizador		Providência a ser tomada
			Indicadores LED	Sinalizador	
E07	Detecção de falha do motor ou do controlador	A falha do motor ou do controlador é detectada e sua operação é automaticamente interrompida pela ferramenta.	O indicador LED pisca em vermelho e verde alternadamente.	Uma série de sinais sonoros curtos	Solicite reparos ao seu centro de assistência técnica autorizado Makita local.
E09	Detecção de falha do sensor de torque	O sensor de torque não está sendo monitorado corretamente por diferentes motivos técnicos, incluindo o rompimento de linhas.	O indicador LED pisca em vermelho e verde alternadamente.	Uma série de sinais sonoros curtos	Retire a bateria e deixe a ferramenta esfriar. Se o indicador permanecer acesso, solicite reparos ao seu centro de assistência técnica autorizado Makita local.
-	Parada automática ao término do aperto	A ferramenta interrompe automaticamente a operação do motor depois que as etapas de aperto predefinidas são concluídas.	O indicador LED acende em verde por cerca de um segundo.	-	-
-	Alerta de aperto insuficiente	A ferramenta emite um alerta sobre o aperto insuficiente nas condições de operação a seguir. (1): O gatilho do interruptor é solto antes de o torque de aperto predefinido ser alcançado. (2): A ferramenta para automaticamente depois de classificar erros de aperto.	(1): O indicador LED acende em vermelho por cerca de dois segundos. (2): O indicador LED pisca em amarelo e vermelho alternadamente por cerca de dois segundos.	Um sinal sonoro longo	Reaperte o parafuso.
	Aguardando entre etapas de aperto predefinidas	A ferramenta permanece inativa depois que uma das etapas de aperto predefinidas é concluída, aguardando o início da próxima etapa de aperto predefinida. * O símbolo de status () pisca na tela.	O indicador LED acende em verde.	-	-
-	Alerta de bateria fraca	A capacidade da bateria está ficando baixa e ela precisa ser recarregada ou substituída por outra com carga completa.	O indicador LED pisca lentamente em vermelho.	Uma série de sinais sonoros longos	Troque a bateria por outra com carga completa.
-	Alerta de erro de detecção de temperatura do motor	A temperatura do motor não está sendo monitorada corretamente por diferentes motivos técnicos, incluindo o rompimento de linhas.	O indicador LED pisca brevemente em vermelho.	Uma série de sinais sonoros curtos	Retire a bateria e deixe a ferramenta esfriar. Se o indicador permanecer acesso, solicite reparos ao seu centro de assistência técnica autorizado Makita local.
	Aviso de manutenção	O aviso de manutenção é exibido para permitir a confiabilidade operacional ótima quando o contador de parafusos acumulados para manutenção atinge um valor predefinido. * O símbolo de status () aparece na tela quando o contador de parafusos acumulados para manutenção atinge o valor predefinido de "Parar a contagem".	O indicador LED pisca em amarelo.	-	Zere a contagem de parafusos para manutenção no software aplicativo da ferramenta.

Código do erro e símbolo do status na tela	Desempenho e função da ferramenta	Status da ferramenta	Status do indicador LED/ sinalizador		Providência a ser tomada
			Indicadores LED	Sinalizador	
	Alerta de armazenamento desabilitado	Até 1.000 dados de resultados de aperto podem ser salvos na memória da ferramenta. A quantidade de dados não lidos na memória chega ao valor máximo. * O símbolo de status () aparece na tela quando a capacidade de armazenamento atinge o valor máximo.	O indicador LED pisca em amarelo.	-	Carregue os dados de resultados de aperto salvos na memória da ferramenta usando o software aplicativo da ferramenta.
-	Alerta de erro de comunicação de dados com o computador	A ferramenta emite um alerta de erro de comunicação em um ambiente cabeado.	O indicador LED pisca em amarelo.	-	Conecte novamente a ferramenta ao software aplicativo dela antes depois de reiniciar o aplicativo.
-	Indicador de status de comunicação de dados com o computador	A ferramenta informa que a comunicação de dados foi estabelecida com segurança em um ambiente cabeado.	O indicador LED pisca em verde.	-	-

CONFIGURAÇÕES DA FERRAMENTA

⚠️ PRECAUÇÃO: Certifique-se de ajustar as configurações da ferramenta de acordo com suas aplicações e preferências antes de usá-la.

⚠️ PRECAUÇÃO: Execute um aperto de teste usando um verificador de torque, entre outros, se necessário, de maneira a confirmar que as configurações foram atualizadas com sucesso.

📌 OBSERVAÇÃO: Instale o software aplicativo da ferramenta em seu computador antes de conectá-la ao computador pela primeira vez. Para obter informações mais detalhadas, consulte o manual de instalação fornecido com o software aplicativo da ferramenta.

Diversas configurações de operação, incluindo o torque de aperto e a velocidade em vazio, podem ser ajustadas na tela. O arquivamento e compartilhamento das preferências da ferramenta por meio do software podem melhorar o desempenho do trabalho.

Conexão ao computador

📌 OBSERVAÇÃO: Utilize o cabo USB genuíno da Makita para conectar a ferramenta ao seu computador.

1. Insira o cabo USB na porta USB de seu computador.
2. Deslize a tampa da porta USB na parte superior do corpo para abri-la e insira a outra ponta do cabo USB na porta USB da ferramenta.

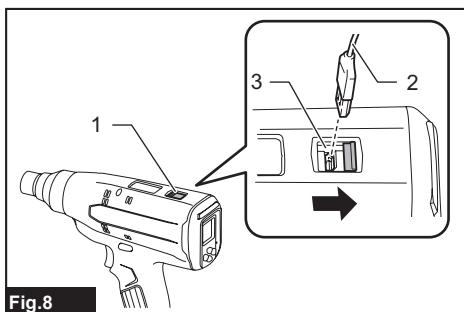


Fig.8

- ▶ 1. Tampa da porta USB 2. Cabo USB 3. Porta USB

NOTA: O indicador LED na parte superior da tela traseira piscará em amarelo depois que seu computador reconhecer a ferramenta conectada à porta USB. Inicie o software aplicativo em seu computador e o indicador LED piscará em verde depois que a comunicação de dados entre os dispositivos houver sido estabelecida com sucesso.

NOTA: Enquanto a ferramenta estiver conectada ao computador, o indicador LED dela permanecerá piscando em verde e nenhuma operação de controle ficará disponível.

NOTA: Deslize a tampa da porta USB na parte superior do corpo para fechá-la sempre que desconectar o cabo USB da porta USB da ferramenta.

Controles no painel do display e componentes da tela

Botões e descrições da tela inicial

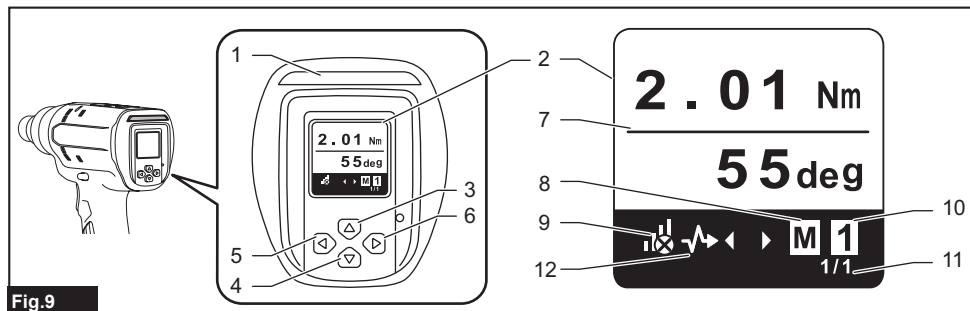


Fig.9

1. Indicador LED A

Acende nas cores verde, vermelha, azul e amarela.

2. Tela

Mostra o menu de configurações e permite a você navegar por ele.

3. Botão da seta para cima

Edite as configurações da ferramenta usando os quatro botões no painel conforme requerido.

4. Botão da seta para baixo

Edite as configurações da ferramenta usando os quatro botões no painel conforme requerido.

5. Botão da seta para a esquerda

Edite as configurações da ferramenta usando os quatro botões no painel conforme requerido.

6. Botão da seta para a direita

Edite as configurações da ferramenta usando os quatro botões no painel conforme requerido.

7. Janela de informações

Linha superior: Torque de aperto definido na operação anterior

Linha inferior: Ângulo de rotação definido na operação anterior

8. Indicador de modo

Exibe o modo selecionado no momento.

* Somente o “modo manual” é disponível para esta ferramenta.

9. Indicador do status de comunicação de dados

Os símbolos de status indicam o status da comunicação de dados como se segue:

Símbolo do status	Status da comunicação
	A comunicação de dados não foi estabelecida *Este símbolo sempre aparece na tela durante a operação de aperto.
	A comunicação de dados via USB foi estabelecida

10. Indicador do trabalho

Exibe o número do trabalho selecionado no momento.

Até 8 trabalhos podem ser armazenados na memória da ferramenta usando-se o software aplicativo da ferramenta.

Os dados de trabalho incluem informações de configurações e registros de operação, tais como torques de aperto e velocidades de rotação.

NOTA: Quando o número zero aparece na tela, isso indica que nenhum dado de trabalho está salvo na ferramenta. Crie um trabalho usando o software aplicativo da ferramenta.

11. Número da página em exibição na tela / número total de páginas

12. Indicador de progresso do salvamento de dados

O símbolo de status (✓) aparece na tela enquanto as configurações da ferramenta e os registros de operação estão sendo salvos na memória de ferramenta.

OBSERVAÇÃO: Não remova a bateria da ferramenta enquanto os arquivos de configuração e os registros de operação estiverem sendo salvos na memória da ferramenta.

Menu de configurações

As seguintes opções estão disponíveis na janela do menu de configurações:

Nível 1	Nível 2	Nível 3	Nível 4	
Menu inicial (tela inicial)	Menu da senha numérica	Menu de seleção	Menu "Total Job" (Total de trabalhos)	Configurações de total de trabalhos * Não disponível para esta ferramenta
			Menu de "Manual Mode" (Modo manual)	Configurações de trabalhos
			Menu "History" (Histórico)	Configurações do histórico
			Menu "Network" (Rede)	Configurações de rede
			Menu "PIN" (Senha)	Configurações de senha

Menu da senha numérica

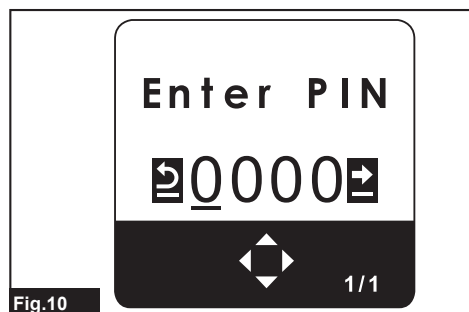


Fig.10

1. Na tela inicial, pressione e segure o botão da seta para a direita para exibir o menu da senha numérica.
2. Insira a senha para exibir o menu de seleção.

NOTA: A senha padrão é "0000".

Botão	Ação	Aplicação
	Pressione	Muda a posição do dígito ativo.
	Pressione	Muda os valores de ajuste.
	Pressione e segure	Confirma o ajuste
	Pressione e segure	Retorna à tela inicial

Menu de seleção

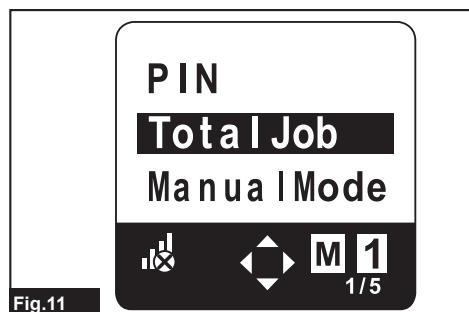


Fig.11

Selecione uma das opções do menu na tela depois de inserir a senha com sucesso.

Pressione os botões da seta para cima ou para baixo para rolar a tela do menu de seleção. Pressione o botão da seta para a direita para exibir seu menu de configurações preferido.

Configurações de total de trabalhos

* Este menu de configurações não está disponível para esta ferramenta.

Configurações de trabalhos

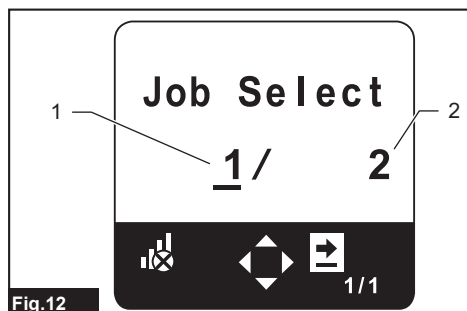


Fig.12

- ▶ 1. Número do trabalho selecionado 2. Número total de trabalhos armazenado na memória da ferramenta

Selecione um dos trabalhos anteriormente salvos na memória da ferramenta.

Botão	Ação	Aplicação
	Pressione	Muda os valores de ajuste.
	Pressione e segure	Confirma o ajuste

Configurações do histórico

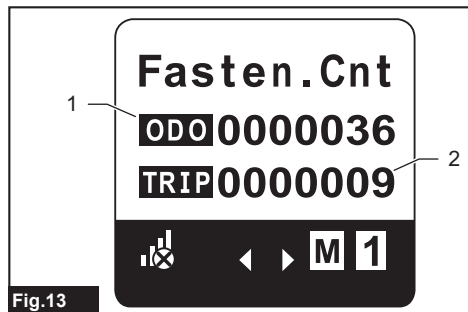


Fig.13

- ▶ 1. A quantidade total de parafusos apertados até o momento, desde a primeira operação 2. A quantidade total de parafusos apertados depois da última manutenção

Acesso ao histórico de seus trabalhos.

NOTA: O contador de parafusos acumulados para manutenção pode ser zerado quando desejado no software aplicativo da ferramenta.

Configurações de rede

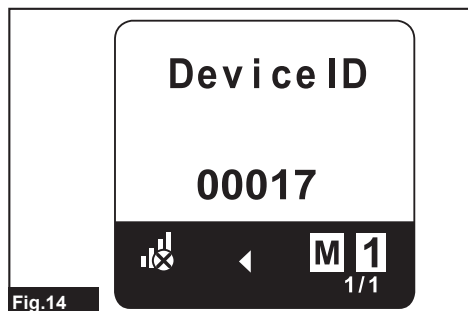


Fig.14

Acesso à identificação do seu dispositivo.

Configurações de senha

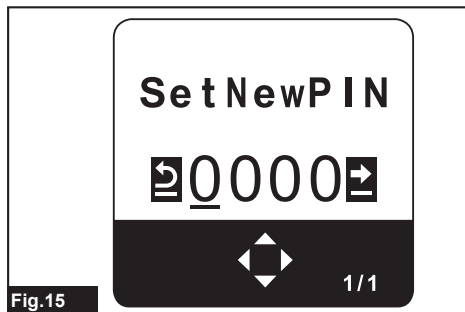


Fig.15

Redefina suas senhas, se necessário.

Botão	Ação	Aplicação
	Pressione	Muda a posição do dígito ativo.
	Pressione	Muda os valores de ajuste.
	Pressione e segure	Confirma o ajuste
	Pressione e segure	Retorna à tela inicial

MONTAGEM

⚠️ PRECAUÇÃO: Verifique sempre se a ferramenta está desligada e se a bateria está retirada antes de realizar qualquer trabalho na ferramenta.

Instalação e remoção da broca de aparafusar/de soquete

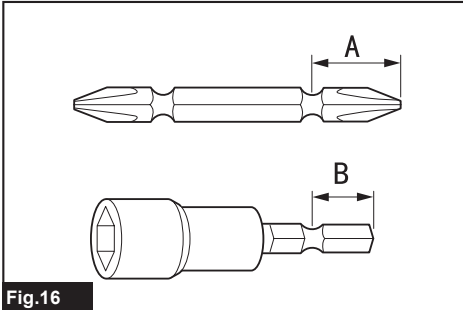


Fig. 16

Utilize apenas broca de aparafusar/de soquete que tenha a parte de inserção como mostrada na figura. Não use nenhuma outra broca de aparafusar/de soquete.

Para ferramenta com furo de broca de aparafusar raso

A=12 mm B=9 mm	Utilize apenas estes tipos de broca de aparafusar. Siga o procedimento 1. (Nota) O adaptador de broca não é necessário.
-------------------	---

Para ferramenta com furo de broca de aparafusar profundo

A=17 mm B=14 mm	Para instalar estes tipos de broca de aparafusar, siga o procedimento 1.
A=12 mm B=9 mm	Para instalar estes tipos de broca de aparafusar, siga o procedimento 2. (Nota) O adaptador de broca é necessário para instalar a broca.

Procedimento 1

Para ferramenta sem luva tipo um toque

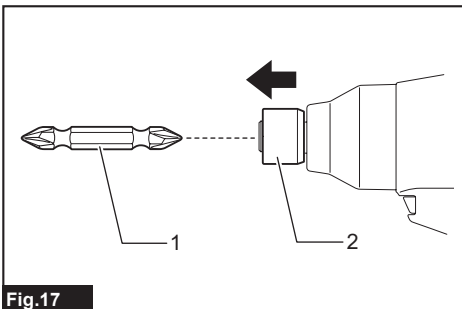


Fig. 17

► 1. Broca de aparafusar 2. Luva

Para instalar a broca de aparafusar, puxe a luva na direção da seta e introduza a broca de aparafusar na luva até o máximo possível.

A seguir, solte a luva para prender a broca de aparafusar.

Para ferramenta com luva tipo um toque

Para instalar a broca de aparafusar, insira a broca na luva até o máximo possível.

Procedimento 2

Além do procedimento 1, insira o adaptador de broca na luva com a extremidade pontiaguda virada para dentro.

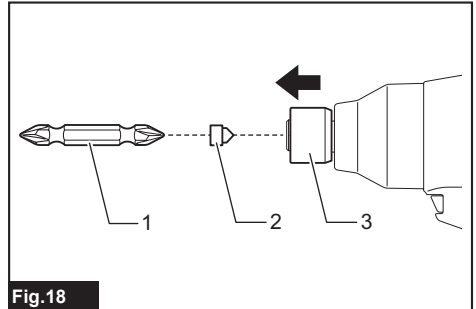


Fig. 18

► 1. Broca de aparafusar 2. Adaptador de broca 3. Luva

Para retirar a broca de aparafusar, puxe a luva na direção da seta e puxe a broca de aparafusar para fora.

NOTA: Se a broca de aparafusar não for introduzida na luva até uma profundidade suficiente, a luva não voltará à sua posição original e a broca de aparafusar não ficará bem presa. Nesse caso, tente introduzir a broca outra vez seguindo as instruções acima.

NOTA: Se estiver difícil de inserir a broca de aparafusar, puxe a luva e insira a broca na luva até o máximo possível.

NOTA: Depois de introduzir a broca de aparafusar, certifique-se de que ela está bem presa. Se ela sair, não a utilize.

Instalação do gancho

Acessório opcional

O gancho é útil para pendurar a ferramenta. Instale o gancho nos furos no corpo da ferramenta.

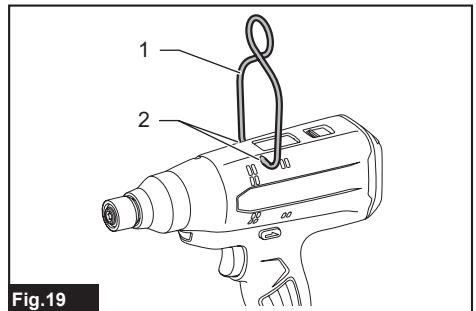


Fig. 19

► 1. Gancho 2. Furo

OPERAÇÃO

Operação de aparafusamento

⚠️PRECAUÇÃO: Segure a ferramenta com firmeza e coloque a broca de aparafusar/broca-soquete com firmeza sobre a cabeça do parafuso/cabeça do parafuso passante durante a operação de aperto. Não fazer isso pode fazer com que a ferramenta seja manuseada de forma incorreta e causar ferimentos.

⚠️PRECAUÇÃO: Certifique-se de colocar a broca de aparafusar/broca-soquete reta e direita sobre a cabeça do parafuso, ou o parafuso e a broca de aparafusar/broca-soquete podem ser danificados.

⚠️PRECAUÇÃO: Mantenha as mãos afastadas das partes rotativas durante a operação. Deixar de fazer isso pode fazer com que suas mãos sejam agarradas pelas partes móveis, causando ferimentos.

Coloque a ponta da broca de aparafusar/broca-soquete reta e direita sobre a cabeça do parafuso/cabeça do parafuso passante, aplique pressão à ferramenta e só então a ligue.

O motor da ferramenta para automaticamente quando o torque de saída atinge o valor definido no software aplicativo. Solte o gatilho do interruptor depois que a ferramenta parar completamente.

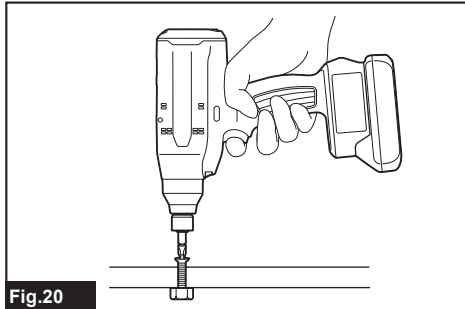


Fig.20

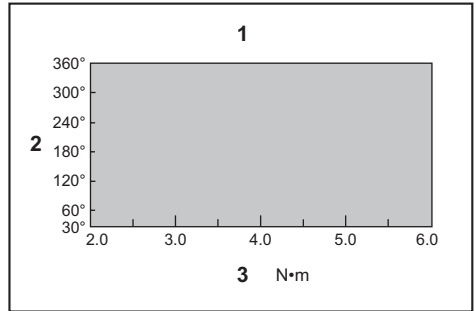
Limites de capacidade de aperto

OBSERVAÇÃO: Faixa de temperatura de operação

Utilize a ferramenta na faixa de temperatura ambiente recomendada de 0 °C - 40 °C. A operação fora da faixa de temperatura recomendada pode reduzir o desempenho da ferramenta, resultando em um aperto insuficiente ou em um torque de saída instável.

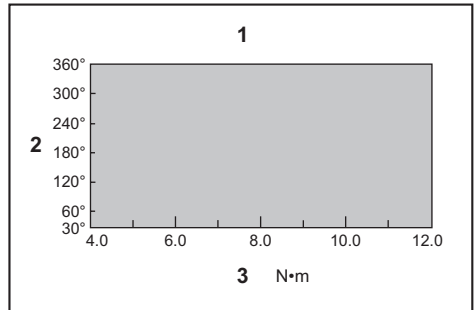
Use a ferramenta dentro dos limites de sua capacidade de aperto. Se a ferramenta for usada além dos limites, o torque de saída poderá ser reduzido como um meio de proteção da ferramenta.

Para o modelo DFT060T



1. Faixa de capacidade de aperto 2. Ângulo de rotação
3. Torque

Para o modelo DFT120T



1. Faixa de capacidade de aperto 2. Ângulo de rotação
3. Torque

NOTA: O ângulo de rotação é aquele entre o ponto em que o parafuso passante é apertado a 50% do torque desejado e o ponto em que ele é apertado a 100% do torque.

NOTA: O uso de uma bateria fria pode gerar um aviso de capacidade da bateria pelo indicador LED e o sinalizador e parar a ferramenta imediatamente, mesmo se a bateria estiver totalmente carregada. Neste caso, a capacidade de aperto poderá ser inferior à especificação deste manual.

MANUTENÇÃO

⚠️ PRECAUÇÃO: Certifique-se sempre de que a ferramenta esteja desligada e a bateria retirada antes de realizar qualquer inspeção ou manutenção.

OBSERVAÇÃO: Nunca use gasolina, ben-zina, diluente, álcool ou produtos semelhantes. Pode ocorrer descoloração, deformação ou rachaduras.

Para manter a SEGURANÇA e a CONFIABILIDADE do produto, os reparos e qualquer outra manutenção ou ajustes devem ser feitos pelos centros autorizados de assistência técnica da Makita ou na própria fábrica da Makita, utilizando sempre peças originais Makita.

ACESSÓRIOS OPCIONAIS

⚠️ PRECAUÇÃO: Os acessórios ou extensões especificados neste manual são recomendados para utilização com a sua ferramenta Makita. A utilização de quaisquer outros acessórios ou extensões pode causar risco de ferimentos. Utilize o acessório ou extensão apenas para o fim a que se destina.

Se necessitar de informações adicionais relativas a estes acessórios, solicite-as ao centro de assistência técnica Makita em sua região.

- Protetor (natural, vermelho, azul e amarelo)
- Cabo USB
- Gancho
- Baterias e carregadores originais Makita

NOTA: Alguns itens da lista podem estar incluídos na embalagem da ferramenta como acessórios padrão. Eles podem variar de país para país.

SAC MAKITA
0800-019-2680
sac@makita.com.br

Makita do Brasil Ferramentas Elétricas Ltda.

Rodovia BR 376, KM 506, 1 CEP: 84043-450 – Bairro Industrial - Ponta Grossa – PR, CNPJ : 45.865.920/0006-15

www.makita.com.br

885935-218
PTBR
20220125