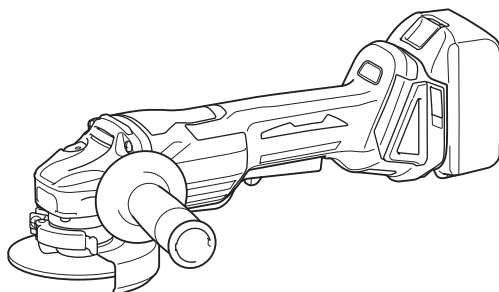


MANUAL DE INSTRUÇÕES



Esmerilhadeira Angular a Bateria

DGA408
DGA458
DGA508



Leia este manual antes de usar a ferramenta.

ESPECIFICAÇÕES

Modelo:	DGA408	DGA458	DGA508
Diâmetro do disco	100 mm (4")	115 mm (4-1/2")	125 mm (5")
Espessura máxima do disco	6,4 mm		
Rosca de eixo	M10	M14 ou 5/8" (específico ao país)	
Velocidade nominal (n)	8.500 min ⁻¹		
Comprimento total	Com bateria BL1815N, BL1820, BL1820B	348 mm	
	Com bateria BL1830, BL1840, BL1840B, BL1850, BL1850B, BL1860B	362 mm	
Peso líquido	Com bateria BL1815N, BL1820, BL1820B	2,2 kg	2,4 kg
	Com bateria BL1830, BL1840, BL1840B, BL1850, BL1850B, BL1860B	2,5 kg	2,6 kg
Tensão nominal	CC 18 V		

- Devido ao nosso contínuo programa de pesquisa e desenvolvimento, reservamo-nos o direito de alterar especificações de partes e acessórios que constam neste manual, sem aviso prévio.
- As especificações e a bateria podem diferir de país para país.
- Peso, com a bateria, de acordo com o Procedimento 01/2003 da EPTA (Associação Europeia de Ferramentas Elétricas)

Símbolos

A seguir, estão os símbolos usados para esta ferramenta. Certifique-se de que compreende o seu significado antes da utilização.



Leia o manual de instruções.



Use óculos de segurança.



Apenas para países da UE
Não jogue equipamentos elétricos nem baterias no lixo doméstico!
De acordo com as diretivas europeias sobre descartes de equipamentos elétricos e eletrônicos e sobre baterias e acumuladores e seus descartes, e a implementação dessas diretivas conforme as leis nacionais, os equipamentos elétricos e as baterias que atingem o fim de sua vida útil devem ser coletados em separado e encaminhados a uma instalação de reciclagem de acordo com os regulamentos sobre o meio ambiente.

Indicação de uso

Esta ferramenta é projetada para esmerilhar, lixar e cortar metais e pedras a seco.

Avisos gerais de segurança para ferramentas elétricas

AVISO: Leia todos os avisos de segurança e todas as instruções. O não cumprimento dos avisos e das instruções pode resultar em choque elétrico, incêndio e/ou lesões graves.

Guarde todos esses avisos e instruções para futuras referências.

O termo "ferramenta elétrica" nos avisos refere-se a ferramentas operadas através de conexão à rede elétrica (com cabo) ou por bateria (sem cabo).

Segurança na área de trabalho

1. **Mantenha a área de trabalho limpa e bem iluminada.** Áreas desorganizadas ou escuras são mais propícias a acidentes.
2. **Não use ferramentas elétricas em atmosferas explosivas, como as que contêm líquidos, gases ou poeiras inflamáveis.** Ferramentas elétricas geram faíscas que podem incendiar poeiras ou vapores.
3. **Mantenha crianças e espectadores longe do local de operação da ferramenta elétrica.** Distrações podem fazer com que você perca o controle.

Segurança elétrica

1. **As tomadas da ferramenta elétrica devem ser compatíveis com as tomadas na parede. Nunca faça qualquer tipo de modificação nas tomadas da ferramenta. Não use adaptadores de tomada em ferramentas elétricas aterradas.** Tomadas não modificadas e compatíveis com as tomadas na parede reduzem o risco de choque elétrico.

2. **Evite o contato corporal com superfícies aterradas, como tubulações, fogões, geladeiras, radiadores, etc.** Há um maior risco de choque elétrico se o seu corpo estiver conectado à terra.
3. **Não exponha ferramentas elétricas a chuva ou condições molhadas.** Se entrar água em uma ferramenta elétrica, o risco de choque elétrico aumenta.
4. **Use o cabo da ferramenta com cuidado. Nunca o use para carregar ou puxar a ferramenta ou desligá-la da tomada. Mantenha o cabo afastado de fontes de calor, óleo, arestas vivas e partes em movimento.** Cabos danificados ou emaranhados aumentam o risco de choque elétrico.
5. **Para operar uma ferramenta elétrica ao ar livre, use um cabo de extensão adequado para uso externo.** O uso de um cabo específico para uso externo reduz o risco de choque elétrico.
6. **Se for inevitável operar uma ferramenta elétrica em local úmido, use um dispositivo de proteção contra corrente residual (DCR).** O uso de um dispositivo DCR reduz o risco de choque elétrico.

Segurança pessoal

1. **Mantenha-se alerta, preste atenção no que está fazendo e use bom senso ao operar ferramentas elétricas. Não use ferramentas elétricas quando estiver cansado ou sob a influência de drogas, álcool ou medicamentos.** Uma pequena falta de atenção durante a operação de ferramentas elétricas pode causar lesões pessoais graves.
2. **Use equipamentos de proteção individual. Use sempre óculos de proteção.** Equipamentos de proteção, como máscara contra pó, sapatos de segurança antiderrapantes, capacete de segurança e protetores auditivos, reduzem lesões pessoais quando usados conforme exigido pelas condições.
3. **Evite ligar a ferramenta acidentalmente. Certifique-se de que o interruptor está na posição desligada antes de conectar a fonte de energia e/ou bateria, ou pegar e carregar a ferramenta.** Carregar ferramentas elétricas com o dedo no interruptor ou energizadas e o interruptor ligado pode causar acidentes.
4. **Remova as chaves de ajuste ou chaves de boca antes de ligar a ferramenta elétrica.** Uma chave de boca ou de ajuste conectada a uma peça rotativa da ferramenta elétrica pode resultar em lesão pessoal.
5. **Não tente alcançar posições distantes demais. Mantenha sempre os pés bem assentados e firmes.** Isto permite que você tenha um melhor controle da ferramenta elétrica em situações inesperadas.
6. **Vista-se adequadamente. Não use roupas largas ou joias. Mantenha o cabelo, a roupa e as luvas longe de partes em movimento.** Roupas largas, joias e cabelo longo podem ficar presos em partes em movimento.
7. **Se forem fornecidos equipamentos para ligação de extração e coleta de pó, certifique-se de que eles sejam conectados e usados corretamente.** O uso de coletor de pó pode reduzir os riscos relacionados a pó.

Uso e cuidados de manuseio da ferramenta elétrica

1. **Não force a ferramenta elétrica. Use a ferramenta elétrica correta para a sua aplicação.** A ferramenta elétrica correta executada um melhor trabalho e é mais segura quando operada à velocidade para a qual foi projetada.
2. **Não utilize a ferramenta elétrica se não for possível ligar e desligar o interruptor.** Qualquer ferramenta que não possa ser controlada pelo interruptor é perigosa e tem que ser reparada.
3. **Desconecte a tomada da fonte de energia e/ou a bateria da ferramenta elétrica antes de fazer qualquer ajuste ou troca de acessórios ou guardar a ferramenta.** Estas medidas preventivas de segurança reduzem o risco de ligar a ferramenta elétrica acidentalmente.
4. **Coloque ferramentas elétricas que estejam funcionando em vazio longe do alcance de crianças e não permita que pessoas não familiarizadas com a ferramenta, ou com estas instruções, a operem.** Ferramentas elétricas são perigosas nas mãos de pessoas não treinadas.
5. **Manutenção das ferramentas elétricas. Verifique se há desalinhamento ou emperramento das partes móveis, rupturas nas peças e quaisquer outras condições que possam afetar a operação da ferramenta elétrica. Se observar algum dano, conserte a ferramenta elétrica antes de usá-la.** Muitos acidentes são causados pela má manutenção de ferramentas elétricas.
6. **Mantenha as ferramentas de corte afiadas e limpas.** Ferramentas de corte devidamente mantidas com as arestas de corte afiadas têm menos probabilidade de emperrar e são mais fáceis de controlar.
7. **Use a ferramenta elétrica, os acessórios, as pontas cortantes da ferramenta, etc. de acordo com estas instruções, levando em conta as condições de trabalho e a tarefa a ser realizada.** O uso da ferramenta elétrica para realizar operações diferentes daquelas para as quais foi projetada pode resultar em situações perigosas.

Uso e cuidados de manuseio da bateria

1. **Recarregue somente com o carregador especificado pelo fabricante.** Um carregador que é adequado para um tipo de bateria pode criar risco de incêndio quando usado com outra bateria.
2. **Use as ferramentas elétricas somente com as baterias especificamente designadas.** O uso de qualquer outro tipo de bateria pode criar riscos de lesão e incêndio.
3. **Quando a bateria não estiver em uso, mantenha-a longe de outros objetos metálicos, como cliques, moedas, chaves, pregos, parafusos, etc., que podem conectar um terminal ao outro.** O curto-circuito dos terminais da bateria pode causar queimaduras ou incêndio.
4. **Sob condições extremas, a bateria pode ejetar líquido; evite contato com tal líquido. Se ocorrer um contato acidental, lave com água. Se o líquido entrar nos olhos, procure também assistência médica.** O líquido ejetado pela bateria pode causar irritação e queimaduras.

Serviços de reparo

1. Os serviços de reparo devem ser conduzidos por um técnico qualificado e usando somente peças de reposição idênticas. Isso irá garantir que a segurança da ferramenta elétrica será mantida.
2. Siga as instruções para lubrificação e mudança de acessórios.
3. Mantenha as pegas secas, limpas e sem óleo ou gordura.

Advertências de segurança da esmerilhadeira a bateria

Avisos de segurança comuns para operações de esmerilhamento, lixamento, limpeza com escova de aço ou corte abrasivo:

1. Esta ferramenta elétrica foi projetada para funcionar como esmerilhadeira, lixadeira, escova de aço ou ferramenta de corte. Leia todos os avisos de segurança, instruções, ilustrações e especificações fornecidas com esta ferramenta elétrica. O não seguimento de todas as instruções descritas abaixo pode resultar em choque elétrico, incêndio e/ou ferimentos graves.
2. Não é recomendável utilizar esta ferramenta elétrica para efetuar operações de polimento. Operações diferentes daquelas para as quais a ferramenta elétrica foi projetada podem criar situações perigosas e causar ferimentos pessoais.
3. Não use acessórios que não sejam especificamente projetados e recomendados pelo fabricante. O fato de o acessório poder ser instalado na ferramenta elétrica não garante uma operação segura.
4. A velocidade nominal do acessório deve ser pelo menos igual à velocidade máxima indicada na ferramenta elétrica. Os acessórios funcionando em velocidade mais alta do que a velocidade nominal podem se quebrar e serem expelidos.
5. O diâmetro externo e a espessura do acessório devem estar dentro da capacidade nominal da ferramenta elétrica. Não é possível proteger ou controlar adequadamente acessórios de tamanho incorreto.
6. A parte rosqueada dos acessórios deve corresponder à rosca de eixo da esmerilhadeira. Para acessórios montados usando-se flanges, o orifício da haste do acessório tem que se ajustar ao diâmetro de localização do flange. Acessórios que não correspondem aos componentes de montagem da ferramenta elétrica ficam desbalanceados, vibram excessivamente e podem causar a perda do controle.
7. Não utilize acessórios danificados. Antes de cada utilização, inspecione os acessórios, tais como os discos abrasivos para ver se há trincas ou rachaduras, o disco de suporte para ver se há trincas, rasgos ou desgaste demasiado e a escova de aço para ver se há arames soltos ou quebrados. Se a ferramenta ou acessório cair, verifique se há danos ou instale um acessório em boas condições. Após inspecionar ou instalar um acessório, certifique-se de que

as pessoas na área, bem como você próprio, estejam afastados do acessório rotativo, e opere a ferramenta em velocidade em vazão máxima por um minuto. Acessórios danificados geralmente se quebram durante este teste.

8. Use equipamentos de proteção individual. Use um protetor facial, óculos de segurança ou protetores oculares, conforme a aplicação. Use uma máscara contra pó, protetores auditivos, luvas e avental capazes de resguardar contra pequenos abrasivos ou fragmentos da peça de trabalho. Os protetores oculares devem ter capacidade suficiente de resguardar contra fragmentos expelidos durante as diversas operações. A máscara contra pó ou respiratória deve ter capacidade de filtrar partículas geradas pela operação. A exposição prolongada a ruídos de alta intensidade pode causar perda auditiva.
9. Mantenha as pessoas na área a uma distância segura da área de trabalho. Todas as pessoas que entram na área de trabalho devem usar equipamentos de proteção individual. Fragmentos da peça de trabalho ou de um acessório quebrado podem ser expelidos e causar ferimentos além da área imediata de operação.
10. Segure a ferramenta elétrica somente pelas superfícies isoladas ao executar uma operação onde a ferramenta de corte possa entrar em contato com fios ocultos. O contato com um fio "vivo" poderá carregar as partes metálicas expostas da ferramenta elétrica e causar choque elétrico no operador.
11. Nunca coloque a ferramenta elétrica sobre algum lugar antes que o acessório tenha parado completamente. O acessório rotativo pode enganchar na superfície e fazer com que a ferramenta elétrica fique fora de controle.
12. Não opere a ferramenta elétrica enquanto a estiver carregando ao seu lado. O contato acidental com o acessório rotativo pode prender suas roupas, puxando o acessório na direção do seu corpo.
13. Limpe as aberturas de ventilação da ferramenta elétrica regularmente. O ventilador do motor aspira o pó para dentro do corpo da ferramenta e a acumulação excessiva de metal pulverizado pode causar choque elétrico.
14. Não opere a ferramenta elétrica próximo de materiais inflamáveis. Asagulhas podem incendiar esses materiais.
15. Não use acessórios que requerem refrigerantes líquidos. O uso de água ou outros refrigerantes líquidos pode resultar em choque ou eletrocussão.

Advertências sobre recuos e similares

O recuo é uma reação repentina ao prendimento ou enroscamento de um disco rotativo, disco de suporte, escova ou qualquer outro acessório. O prendimento ou enroscamento causa a parada imediata do acessório rotativo que, por sua vez, impulsiona a ferramenta descontrolada na direção oposta à da rotação do acessório, no ponto onde foi preso. Por exemplo, se o disco abrasivo ficar preso ou enroscado na peça de trabalho, a borda do disco que está entrando no ponto de prendimento pode entrar na superfície do material fazendo com que o disco salte

ou cause um recuo. O disco pode pular na direção do operador ou na direção oposta, dependendo do sentido do movimento do disco no ponto onde foi preso. Os discos abrasivos também podem quebrar nessas circunstâncias.

O recuo é resultado de uso impróprio da ferramenta elétrica e/ou condições ou procedimentos incorretos para a operação e pode ser evitado tomando-se as precauções necessárias relacionadas abaixo.

1. **Segure firme a ferramenta elétrica e posicione-se de tal forma que o seu corpo e braço permitam-lhe resistir à força do recuo. Use sempre o punho auxiliar, se fornecido, para controle máximo sobre o recuo ou reação de torque durante a partida.** O operador poderá controlar as reações de torque ou as forças do recuo se tomar as precauções necessárias.
2. **Nunca coloque as mãos perto do acessório rotativo.** O acessório pode recuar sobre a sua mão.
3. **Posicione-se de forma a ficar afastado da área onde a ferramenta será lançada no caso de um recuo.** O recuo lança a ferramenta na direção oposta ao movimento do disco no ponto onde ele fica preso.
4. **Tenha cuidado especialmente quando estiver trabalhando em cantos, arestas cortantes, etc. Evite oscilar a ferramenta e prender o acessório.** Cantos, arestas cortantes ou oscilações da ferramenta tendem a prender o acessório rotativo causando perda de controle ou recuo.
5. **Não instale uma corrente de serra, lâmina para esculpir madeira ou disco de corte dentado.** Essas lâminas criam recuos frequentes e perda do controle.

Avisos de segurança específicos para operações de esmerilhamento e corte abrasivo:

1. **Utilize somente os tipos de discos recomendados para a sua ferramenta elétrica e o protetor específico designado para o disco selecionado.** Discos não específicos para a ferramenta elétrica são impossíveis de proteger adequadamente e não são seguros.
2. **A superfície de esmerilhamento de discos com centro rebaixado deve ser montada abaixo do plano da borda do protetor.** Um disco montado incorretamente, projetando-se através do plano da borda do protetor, é impossível de ser protegido adequadamente.
3. **O protetor deve ser instalado firmemente na ferramenta elétrica e posicionado para máxima segurança, de forma que o mínimo do disco fique exposto na direção do operador.** O protetor ajuda a proteger o operador contra fragmentos do disco, contato acidental com o disco e fagulhas que podem incendiar as roupas.
4. **Os discos devem ser usados somente para as aplicações recomendadas. Por exemplo: não esmerilhe com a lateral do disco de corte.** Como os discos de corte abrasivos são projetados para esmerilhamento periférico, a pressão lateral pode causar a quebra desses discos.
5. **Utilize sempre flanges em boas condições que sejam do tamanho e formato corretos para o disco selecionado.** Os flanges apropriados

apoiam o disco, reduzindo assim a possibilidade de quebra do disco. Os flanges para discos de corte podem ser diferentes dos flanges para discos de esmerilhamento.

6. **Não use discos desgastados de ferramentas elétricas maiores.** Os discos projetados para ferramentas elétricas maiores não são apropriados para a alta velocidade de uma ferramenta menor e podem quebrar.

Avisos de segurança adicionais específicos para operações de corte abrasivo:

1. **Não entrave o disco de corte nem aplique pressão excessiva. Não tente efetuar um corte muito profundo.** Sujeitar o disco a esforço excessivo aumenta a carga e a suscetibilidade de torção ou emperramento do disco no corte e a possibilidade de recuo ou quebra do disco.
2. **Não se posicione atrás nem em linha com o disco em movimento.** Quando, durante a operação, o disco se move para a direção oposta à sua, um possível recuo pode impulsionar o disco em rotação e a ferramenta diretamente contra você.
3. **Se o disco ficar preso ou quando for interromper o corte por qualquer motivo, desligue a ferramenta e segure-a imóvel até que o disco pare completamente. Nunca tente retirar o disco do corte enquanto ele ainda estiver em rotação, caso contrário poderá ocorrer um recuo.** Verifique e tome as medidas corretivas para eliminar a causa do emperramento do disco.
4. **Não reinicie a operação de corte na peça de trabalho. Aguarde até que o disco atinja a velocidade máxima e recoloque-o no corte cuidadosamente.** O disco pode emperrar, pular ou recuar se você religar a ferramenta elétrica com ela na peça de trabalho.
5. **Apoie painéis ou peças de trabalho muito grandes para minimizar o risco do disco ficar preso e causar um recuo.** As peças de trabalho grandes tendem a ceder sob o próprio peso. Coloque apoios debaixo da peça de trabalho, perto da linha de corte e da borda da peça de trabalho, nos dois lados.
6. **Tenha cuidado especialmente ao fazer um corte de perfuração numa parede ou outras zonas invisíveis.** O disco exposto pode cortar canos de gás ou de água, fios elétricos ou outros objetos que podem causar recuo.

Avisos de segurança específicos para operações de lixamento:

1. **Não utilize um disco de lixamento grande demais. Siga as recomendações do fabricante ao escolher o disco de lixamento.** Lixas grandes, que se estendem além da base de lixamento, apresentam perigo de laceração e podem prender ou rasgar o disco, ou causar recuo.

Avisos de segurança específicos para operações de limpeza com escova de aço:

1. **Lembre-se de que a escova lança filamentos de aço, mesmo durante uma operação regular. Não sujeite os filamentos de aço a sobretenção aplicando carga excessiva à escova.** Os filamentos de aço podem penetrar facilmente em roupas leves e/ou na pele.

2. Se for recomendada a utilização do protetor para operações com a escova de aço, não permita qualquer contato do disco ou da escova de aço com o protetor. O disco ou a escova de aço pode expandir em diâmetro devido à carga de trabalho e forças centrífugas.

Avisos de segurança adicionais:

1. Ao usar discos de esmerilhamento com centro rebaixado, utilize apenas discos reforçados com fibra de vidro.
2. **NUNCA UTILIZE** discos do tipo copo para pedra com esta esmerilhadeira. Esta esmerilhadeira não foi projetada para esses tipos de discos e o seu uso pode provocar ferimentos graves.
3. Tenha cuidado para não danificar o eixo, o flange (especialmente a superfície de instalação) ou a contraporca. Se estas peças forem danificadas, o disco poderá partir-se.
4. Antes de ligar a ferramenta, certifique-se que o disco não está em contato com a peça de trabalho.
5. Antes de utilizar a ferramenta na peça de trabalho real, deixe-a funcionando por alguns minutos. Verifique se há vibrações ou movimentos irregulares que possam indicar má instalação ou desbalanceamento do disco.
6. Use a superfície especificada do disco para fazer o esmerilhamento.
7. Não deixe a ferramenta funcionando sozinha. Opere a ferramenta somente quando estiver segurando-a na mão.
8. Não toque na peça de trabalho imediatamente após a operação, ela pode estar muito quente e causar queimaduras.
9. Observe as instruções do fabricante referentes à montagem e utilização corretas dos discos. Manuseie e guarde os discos com cuidado.
10. Não separe as buchas de redução ou os adaptadores para adaptar discos abrasivos de furo grande.
11. Utilize apenas os flanges especificados para esta ferramenta.
12. Para ferramentas que compatíveis com um disco com furo rosqueado, verifique se a rosca do disco é longa o suficiente para aceitar o comprimento do eixo.
13. Verifique se a peça de trabalho está adequadamente apoiada.
14. Tenha cuidado, pois o disco continua rodando depois de a ferramenta ser desligada.
15. Se o local de trabalho estiver quente ou úmido demais, ou com muito pó condutivo, utilize um disjuntor de curto-circuito (30 mA) para garantir a segurança do operador.
16. Não use a ferramenta em materiais que contenham amianto.
17. Ao usar o disco de corte, trabalhe sempre com o protetor do disco para coleta de pó instalado, de acordo com os regulamentos nacionais.
18. Não submeta os discos de corte a nenhuma pressão lateral.
19. Não use luvas de tecido durante ao operar a ferramenta. Fibras de luvas de tecido podem entrar na ferramenta, causando a sua quebra.

AVISO: NÃO permita que o conforto ou a familiaridade com o produto (adquiridos com o uso repetido) substitua a aderência estrita às regras de segurança da ferramenta. O USO INCORRETO ou falha em seguir as regras de segurança descritas neste manual de instruções pode causar ferimentos graves.

Instruções de segurança importantes para o cartucho da bateria

1. Antes de utilizar a bateria, leia todas as instruções e notas de precaução do (1) carregador de bateria, da (2) bateria e do (3) produto usando a bateria.
2. Não desmonte a bateria.
3. Se o tempo de operação se tornar excessivamente mais curto, pare imediatamente a operação. Operação nessas condições poderá resultar em superaquecimento, possíveis queimaduras e até explosão.
4. Caso caia eletrólitos em seus olhos, lave-os com água limpa e procure assistência de um médico imediatamente. Esse acidente pode resultar na perda de visão.
5. Não provoque um curto-circuito na bateria:
 - (1) Não toque nos terminais com nenhum material condutor.
 - (2) Não guarde a bateria junto com outros objetos metálicos, tais como pregos, moedas, etc.
 - (3) Não exponha a bateria à chuva ou água. Um curto-circuito na bateria pode causar sobrecarga de corrente, aquecimento excessivo ou possíveis queimaduras ou avarias.
6. Não guarde a ferramenta nem a bateria em locais onde a temperatura possa atingir ou ultrapassar 50°C.
7. Não queime a bateria mesmo se estiver severamente danificada ou gasta. A bateria pode explodir no fogo.
8. Tenha cuidado para não deixar cair, sacudir ou dar pancadas na bateria.
9. Não utilize uma bateria danificada.
10. As baterias de íons de lítio desta máquina estão sujeitas aos requisitos da legislação de produtos perigosos. Para transportes comerciais, por exemplo por terceiros e agentes de embarque, os requisitos especiais referentes a embalagem e rotulagem devem ser obedecidos. Para a preparação do item sendo expedido, é necessário consultar um especialista em materiais perigosos. Considere também que as regulamentações nacionais podem ser mais detalhadas e devem ser obedecidas. Coloque fita ou tape os contatos abertos e embale a bateria de maneira que não se mova dentro da embalagem.
11. Siga as normas locais referentes ao descarte de baterias.

GUARDE ESTAS INSTRUÇÕES.

GUARDE ESTAS INSTRUÇÕES.

⚠️PRECAUÇÃO: Use somente baterias Makita originais. O uso de baterias Makita não originais ou baterias que foram alteradas pode causar a explosão da bateria e resultar em incêndio, ferimentos às pessoas na área e danos aos equipamentos. O uso de baterias não originais cancela a garantia Makita tanto para a ferramenta quanto para o carregador da bateria.

Dicas para manter a vida útil máxima da bateria

1. Carregue a bateria antes de uma descarga completa. Sempre pare a operação da ferramenta e carregue a bateria quando notar perda de potência.
2. Nunca recarregue uma bateria completamente carregada. O carregamento demorado diminuirá a vida útil da bateria.
3. Carregue a bateria em uma temperatura ambiente entre 10°C e 40°C. Deixe a bateria esfriar antes de carregá-la.
4. Carregue a bateria se não utilizá-la por um longo período de tempo (mais de seis meses).

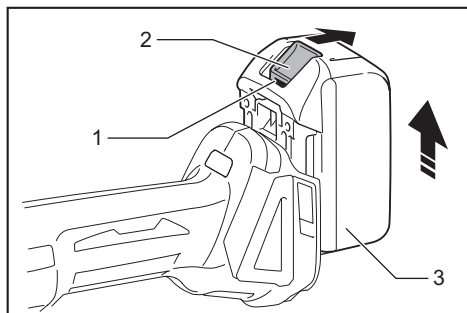
DESCRIÇÃO FUNCIONAL

⚠️PRECAUÇÃO: Certifique-se sempre de que a ferramenta esteja desligada e a bateria retirada antes de executar qualquer ajuste ou verificação das funções da ferramenta.

Instalação ou remoção da bateria

⚠️PRECAUÇÃO: Sempre desligue a ferramenta antes de colocar ou retirar a bateria.

⚠️PRECAUÇÃO: Segure a ferramenta e a bateria firme ao colocar ou retirar a bateria. Falha em segurar a ferramenta e a bateria firmemente pode fazer com que elas escorreguem das mãos e sejam danificadas ou causem lesões pessoais.



► 1. Indicador vermelho 2. Botão 3. Bateria

Para retirar a bateria, deslize-a para fora ao mesmo tempo em que desliza o botão na frente da bateria.

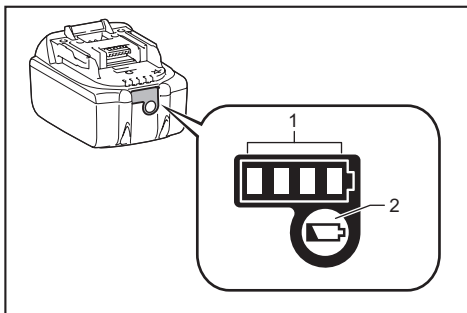
Para inserir a bateria, alinhe a sua lingueta com a ranhura no compartimento e deslize-a no lugar. Coloque-a até o fim até ouvir um clique, indicando que está travada. Se puder ver o indicador vermelho no lado superior do botão, significa que não está completamente travada.

⚠️PRECAUÇÃO: Sempre coloque a bateria completamente, até não ver mais o indicador vermelho. Caso contrário, ela poderá cair da ferramenta acidentalmente e provocar ferimentos em você ou em alguém por perto.

⚠️PRECAUÇÃO: Não force a colocação da bateria. Se ela não deslizar com facilidade é porque não está sendo colocada corretamente.

Indicação da capacidade restante das baterias

Somente para baterias com um "B" no final do número do modelo



► 1. Lâmpadas indicadoras 2. Botão de checagem

Pressione o botão de checagem na bateria para ver a capacidade restante das baterias. As lâmpadas indicadoras acendem por alguns segundos.

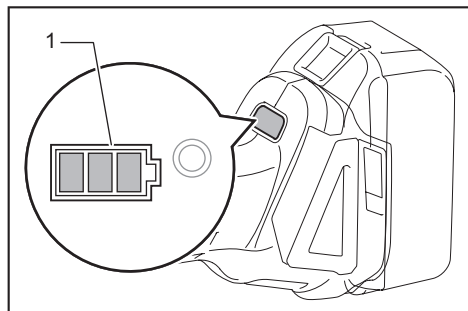
Lâmpadas indicadoras			Capacidade restante
Acesa	Desl	Piscando	
■ ■ ■ ■			75% a 100%
■ ■ ■ □			50% a 75%
■ ■ □ □			25% a 50%
■ □ □ □			0% a 25%
▬ □ □ □			Carregue a bateria.
■ ■ □ □			A bateria pode ter falhado.
□ □ ■ ■	↑ ↓		

NOTA: Dependendo das condições de uso e da temperatura ambiente, a indicação pode ser um pouco diferente da capacidade real.

Indicação da capacidade restante das baterias

Específico ao país

Quando você liga a ferramenta, o indicador da bateria mostra a capacidade restante da bateria.



► 1. Indicador da bateria

A capacidade restante da bateria é mostrada como a tabela a seguir.

Estado do indicador de bateria			Capacidade restante da bateria
Lig	Desl	Piscando	
			50% a 100%
			20% a 50%
			0% a 20%
			Carregue a bateria

Sistema de proteção da ferramenta / bateria

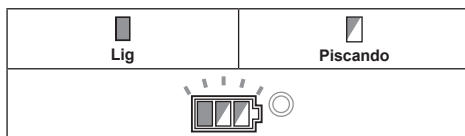
A ferramenta é equipada com um sistema de proteção da ferramenta / bateria. Esse sistema desliga o motor automaticamente para prolongar a vida útil da ferramenta e da bateria. A ferramenta irá parar automaticamente durante o funcionamento se ela e/ou a bateria se encontrar em uma das seguintes circunstâncias. Em algumas condições, os indicadores acendem.

Proteção contra sobrecarga

Quando a ferramenta é operada de uma maneira que puxa uma corrente elevada demais, ela para automaticamente, sem qualquer indicação. Nesse caso, desligue a ferramenta e pare a operação que provocou a sobrecarga da ferramenta. Em seguida, torne a ligar a ferramenta.

Proteção contra superaquecimento

Quando a ferramenta fica superaquecida, ela para automaticamente e o indicador da bateria mostra o seguinte estado. Nesse caso, aguarde até a ferramenta esfriar antes de ligá-la novamente.



Se a ferramenta não ligar, a bateria pode estar superaquecida. Nesse caso, aguarde até a bateria esfriar antes de ligar a ferramenta novamente.

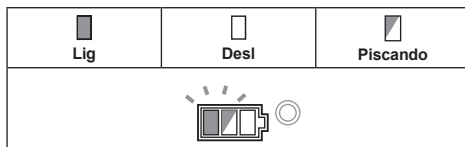
Proteção contra descarga excessiva

Quando a capacidade da bateria não é suficiente, a ferramenta para automaticamente. Nesse caso, remova a bateria da ferramenta e a coloque para carregar.

Liberação da trava de proteção

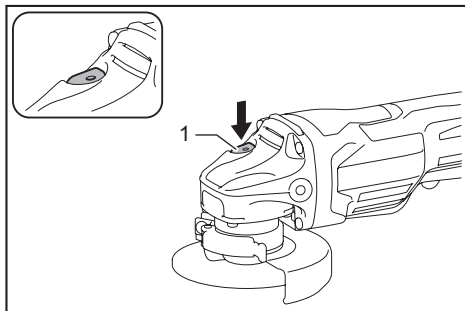
Quando o sistema de proteção funciona repetidamente, a ferramenta é travada e o indicador da bateria mostra o seguinte estado.

Nesse caso, não é possível ligar a ferramenta, mesmo se você desligá-la e ligá-la novamente. Para liberar a trava de proteção, remova a bateria, coloque-a no carregador de bateria e espere até a carga ser completada.



Trava do eixo

Pressione a trava do eixo para evitar a rotação do eixo ao instalar ou remover acessórios.



► 1. Trava do eixo

OBSERVAÇÃO: Jamais acione a trava do eixo quando o eixo estiver em movimento. A ferramenta poderá ser danificada.

Ação do interruptor

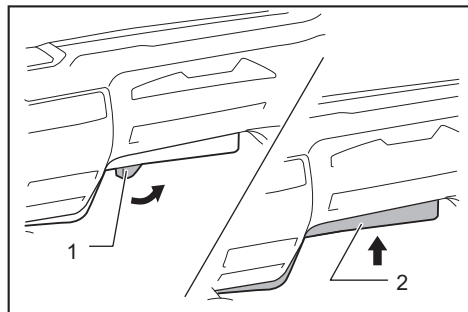
⚠️ PRECAUÇÃO: Antes de colocar a bateria na ferramenta, verifique sempre se a alavanca do interruptor funciona devidamente e retorna para a posição de desligado quando liberada.

⚠️ PRECAUÇÃO: Não puxe a alavanca do interruptor com muita pressão sem pressionar a alavanca de segurança. Se isto não for obedecido, há risco de quebra do interruptor.

Para evitar que a alavanca do interruptor seja acionada acidentalmente, há uma alavanca de segurança.

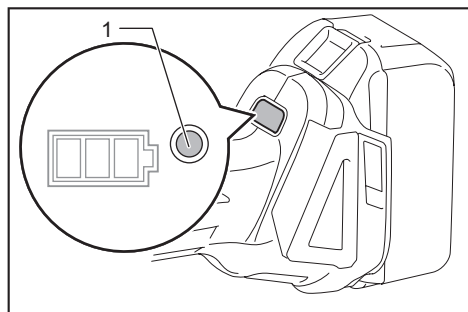
Para ligar a ferramenta, puxe a alavanca de segurança na direção do operador e puxe a alavanca do interruptor.

Para parar a ferramenta, libere a alavanca do interruptor.



► 1. Alavanca de segurança 2. Alavanca do interruptor

Função de mudança automática da velocidade



► 1. Indicador de modo

Estado do indicador de modo	Modo de operação
	Modo de velocidade alta
	Modo de torque alto

Esta ferramenta possui o “modo de velocidade alta” e o “modo de torque alto”. Ela muda automaticamente de modo de operação dependendo da carga de trabalho. Se o indicador de modo acende durante a operação, a ferramenta está no modo de torque alto.

Função de prevenção de reinício acidental

Mesmo se a bateria é instalada enquanto a alavanca do interruptor está sendo puxada, não é possível ligar a ferramenta.

Para ligar a ferramenta, primeiro libere a alavanca do interruptor. Em seguida, puxe a alavanca de segurança e depois a alavanca do interruptor.

Funções de controle de torque eletrônico

A ferramenta detecta situações em que o disco ou um acessório pode estar sob risco de ser entortado. Neste caso, a ferramenta é desligada automaticamente para evitar mais rotações do eixo (não evita recuos). Para religar a ferramenta, desligue-a primeiro, elimine a causa da queda repentina da velocidade de rotação e depois volte a ligá-la.

Recurso de partida suave

O recurso de partida suave reduz a reação mecânica.

Freio elétrico

O freio elétrico é ativado após a ferramenta ser desligada.

O freio não funciona quando a fonte de alimentação é desligada com o interruptor ainda ligado, tal como quando a bateria é removida acidentalmente.

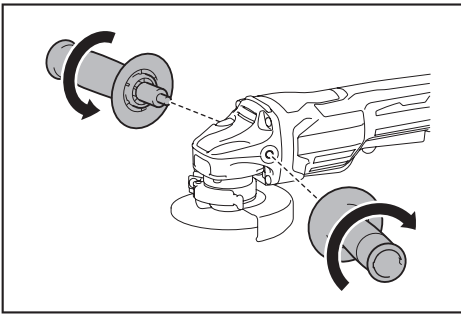
MONTAGEM

⚠️ PRECAUÇÃO: Certifique-se sempre de que a ferramenta esteja desligada e a bateria retirada antes de executar qualquer ajuste ou verificação das funções da ferramenta.

Instalação do punho lateral (empunhadura)

⚠️ PRECAUÇÃO: Verifique sempre se o punho lateral está instalado seguramente antes de iniciar a operação.

Rosqueie o punho lateral firmemente na posição da ferramenta, como mostrado na figura.



Instalação ou remoção do protetor do disco (Para disco com centro rebaixado, disco flap, disco flex, escova de aço tipo disco / disco de corte abrasivo, disco diamantado)

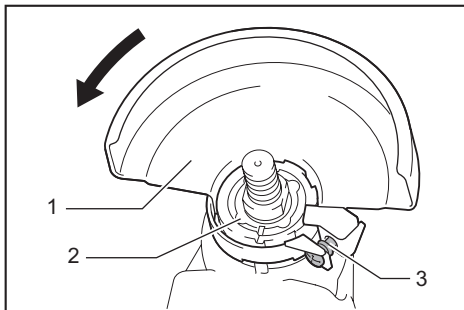
⚠️ AVISO: Ao usar um disco com centro rebaixado, disco flap, disco flex ou escova de aço tipo disco, o protetor do disco deve ser instalado na ferramenta de forma que o lado fechado do protetor aponte sempre para operador.

⚠️ AVISO: Quando usar um disco de corte abrasivo / disco diamantado, lembre-se de utilizar somente o protetor do disco especialmente projetado para os discos de corte.

(Em alguns países europeus, pode-se usar o protetor comum com os discos diamantados. Siga os regulamentos do seu país.)

Para ferramentas com protetor de disco tipo parafuso de travamento

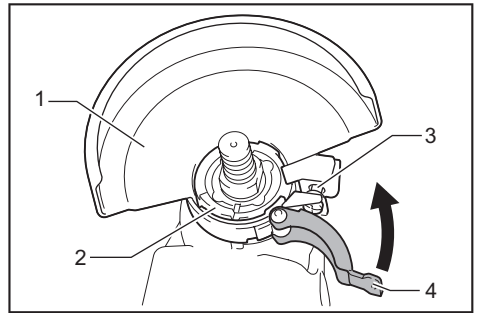
Monte o protetor do disco com as saliências da sua faixa alinhadas com os entalhes da caixa do rolamento. Em seguida, gire o protetor do disco até um ângulo em que proteja o operador de acordo com o trabalho. Certifique-se de apertar o parafuso firmemente. Para remover o protetor do disco, repita em ordem inversa o procedimento de instalação.



- 1. Protetor do disco 2. Caixa do rolamento
3. Parafuso

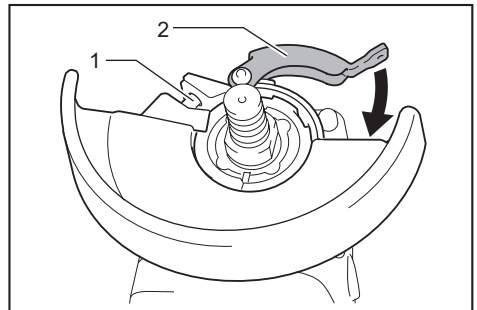
Para ferramentas com protetor de disco tipo alavanca de fixação

Solte o parafuso e puxe a alavanca na direção da seta. Monte o protetor do disco com as saliências da sua faixa alinhadas com os entalhes da caixa do rolamento. Em seguida, gire o protetor do disco até um ângulo em que proteja o operador de acordo com o trabalho.



- 1. Protetor do disco 2. Caixa do rolamento
3. Parafuso 4. Alavanca

Puxe a alavanca na direção da seta. Em seguida, aperte o protetor do disco apertando o parafuso. Certifique-se de apertar o parafuso firmemente. O ângulo de ajuste do protetor do disco pode ser ajustado com a alavanca.



- 1. Parafuso 2. Alavanca

Para remover o protetor do disco, repita em ordem inversa o procedimento de instalação.

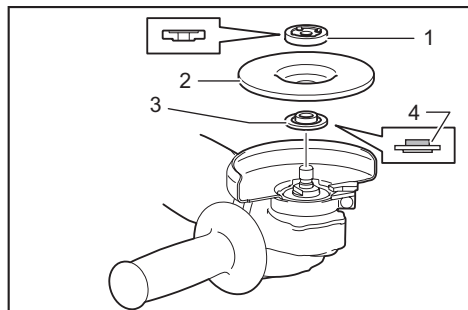
Instalação ou remoção do disco com centro rebaixado ou disco flap

Acessório opcional

⚠️ AVISO: Ao usar um disco com centro rebaixado ou disco flap, o protetor do disco deve ser instalado na ferramenta de forma que o lado fechado do protetor aponte sempre para o operador.

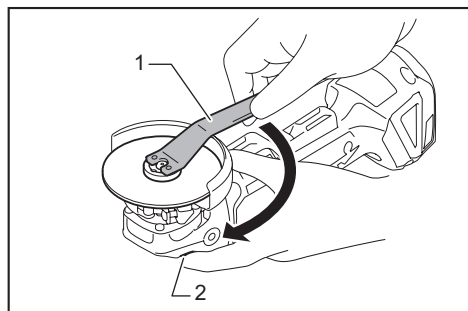
⚠️ PRECAUÇÃO: Certifique-se de que a peça de montagem do flange interno encaixa-se perfeitamente no diâmetro interno do disco com centro rebaixado / disco flap. Montar o flange interno do lado errado pode resultar em vibração perigosa.

Monte o flange interno no eixo.
 Certifique-se de encaixar a parte dentada do flange interno na parte reta da parte de baixo do eixo.
 Encaixe o disco com centro rebaixado / disco flap no flange interno e rosqueie a contraporca no eixo.



- 1. Contraporca 2. Disco com centro rebaixado
 3. Flange interno 4. Peça de montagem

Para apertar a contraporca, pressione a trava do eixo firmemente para que o eixo não gire, e aperte-a com a chave de contraporca girando no sentido horário.



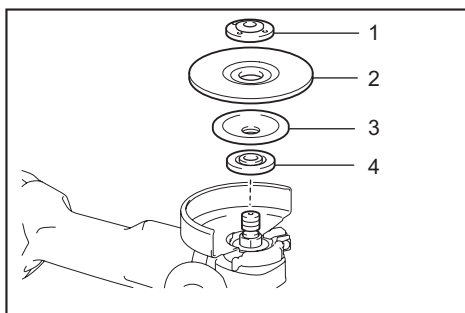
- 1. Chave de contraporca 2. Trava do eixo

Para remover o disco, siga os procedimentos de instalação em ordem inversa.

Instalação ou remoção do disco flex

Acessório opcional

AVISO: Use sempre o protetor fornecido ao instalar o disco flex na ferramenta. O disco pode quebrar durante a utilização e o protetor ajuda a reduzir a possibilidade de ferimentos pessoais.



- 1. Contraporca 2. Disco flex 3. Disco de segurança
 4. Flange interno

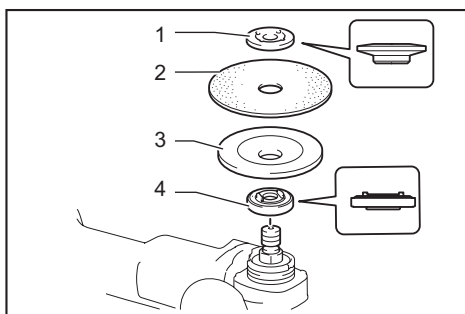
Siga as instruções para o disco com centro rebaixado, mas use também o disco de segurança sobre o disco. Consulte a ordem de montagem na página de acessórios deste manual.

Instalação ou remoção do disco de lixa de papel

Acessório opcional

NOTA: Use os acessórios de lixamento especificados neste manual. Eles devem ser adquiridos em separado.

Para modelo de 100 mm

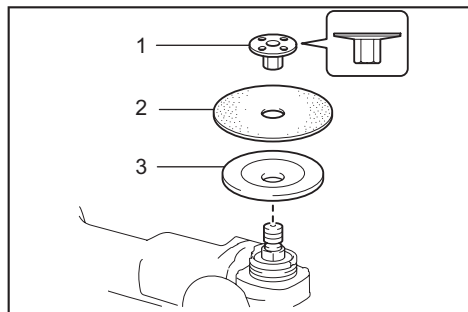


- 1. Contraporca de lixamento 2. Disco de lixa de papel
 3. Disco de borracha 4. Flange interno

1. Monte o flange interno no eixo.
2. Instale o disco de borracha sobre o eixo.
3. Encaixe o disco sobre o disco de borracha e aperte a contraporca de lixamento no eixo.
4. Prenda o eixo com a trava do eixo e, usando a chave de contraporca, aperte firmemente no sentido horário a contraporca de lixamento.

Para remover o disco, execute o procedimento de instalação em ordem inversa.

Para modelo de 115 mm / 125 mm



- 1. Contraporca de lixamento 2. Disco de lixa de papel 3. Disco de borracha

1. Instale o disco de borracha sobre o eixo.
2. Encaixe o disco sobre o disco de borracha e aperte a contraporca de lixamento no eixo.
3. Prenda o eixo com a trava do eixo e, usando a chave de contraporca, aperte firmemente no sentido horário a contraporca de lixamento.

Para remover o disco, execute o procedimento de instalação em ordem inversa.

OPERAÇÃO

⚠AVISO: Nunca é necessário forçar a ferramenta. O peso da própria ferramenta exerce a pressão adequada. Força ou pressão excessiva pode causar a quebra perigosa do disco.

⚠AVISO: SEMPRE troque o disco se a ferramenta cair durante o esmerilhamento.

⚠AVISO: NUNCA bata nem dê pancadas com o disco de esmerilhamento durante o trabalho.

⚠AVISO: Evite oscilar a ferramenta e prender o disco, especialmente ao trabalhar em cantos, arestas afiadas, etc. Isto pode causar a perda do controle e recuo.

⚠AVISO: NUNCA use a ferramenta com lâminas para corte de madeira e outros discos de corte. O uso dessas lâminas na esmerilhadeira geralmente provoca recuos e perda do controle, resultando em ferimentos pessoais.

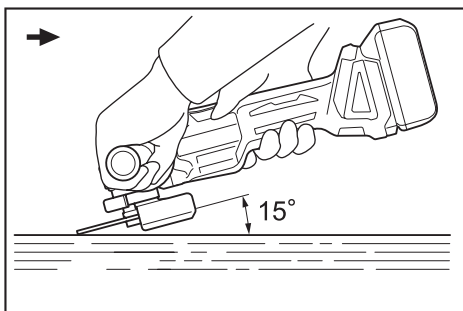
⚠PRECAUÇÃO: Nunca ligue a ferramenta quando ela estiver em contato com a peça de trabalho, pois pode ferir o operador.

⚠PRECAUÇÃO: Use sempre óculos de segurança ou um protetor facial durante a operação.

⚠PRECAUÇÃO: Após a operação, sempre desligue a ferramenta e espere até que o disco pare de rodar completamente antes de colocá-la em algum lugar.

⚠PRECAUÇÃO: SEMPRE segure a ferramenta firmemente com uma mão no corpo da ferramenta e a outra no punho lateral.

Operação de esmerilhamento e lixamento



Ligue a ferramenta e coloque o disco sobre a peça de trabalho.

Normalmente, mantenha a borda do disco em um ângulo de mais ou menos 15° em relação à superfície da peça de trabalho.

Durante o período de esmerilhamento com um disco novo, não trabalhe com a esmerilhadeira na direção para a frente, pois poderá cortar a peça de trabalho. Assim que a extremidade do disco estiver desgastada com o uso, o disco pode ser aplicado para trabalhar em ambas as direções, para a frente e para trás.

Operação com disco de corte abrasivo / disco diamantado

Acessório opcional

AVISO: Quando usar um disco de corte abrasivo / disco diamantado, lembre-se de utilizar somente o protetor do disco especialmente projetado para os discos de corte.

(Em alguns países europeus, pode-se usar o protetor comum com os discos diamantados. Siga os regulamentos do seu país.)

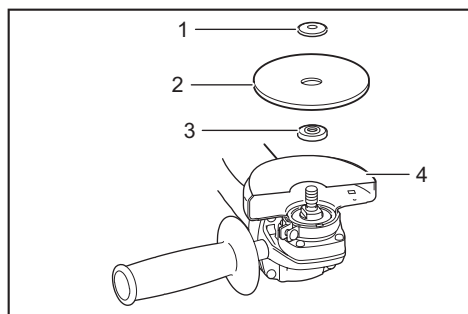
AVISO: NUNCA use discos de corte para esmerilhamento lateral.

AVISO: Não entreve o disco nem exerça pressão excessiva. Não tente efetuar um corte muito profundo. Sujeitar o disco a esforço excessivo aumenta a carga e a suscetibilidade a torção ou emperramento do disco no corte e a possibilidade de recuo, quebra do disco e sobreaquecimento do motor.

AVISO: Não inicie a operação de corte na peça de trabalho. Aguarde até que o disco atinja a velocidade máxima e coloque-o no corte cuidadosamente, movendo a ferramenta para a frente sobre a superfície da peça de trabalho. O disco pode emperrar, pular ou recuar se a ferramenta estiver na peça de trabalho quando você a ligar.

AVISO: Nunca altere o ângulo do disco durante as operações de corte. Exercer pressão lateral no disco de corte (no esmerilhamento) causará rachaduras e quebra no disco, provocando ferimentos graves.

AVISO: O disco diamantado deve ser usado perpendicular ao material sendo cortado.



- 1. Contraporca 2. Disco de corte abrasivo / disco diamantado 3. Flange interno 4. Protetor de disco para o disco de corte abrasivo / disco diamantado

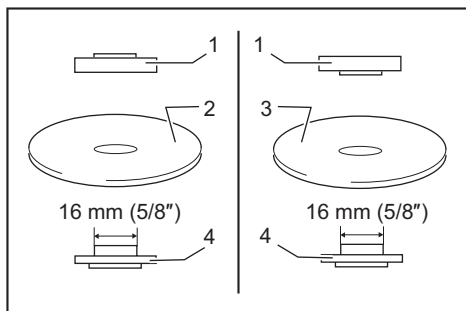
Para a instalação, siga as instruções para disco com centro rebaixado.

A direção da montagem da contraporca e do flange interno varia de acordo com a espessura e o tipo do disco.

Consulte as figuras abaixo.

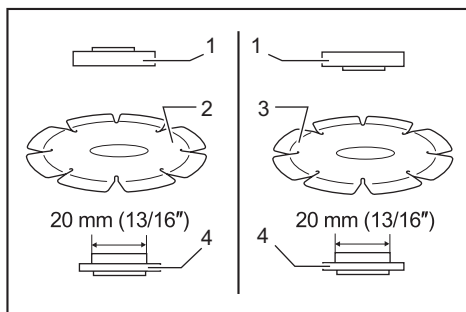
Para modelo de 100 mm

Ao instalar o disco de corte abrasivo:



- 1. Contraporca 2. Disco de corte abrasivo (mais fino do que 4 mm) 3. Disco de corte abrasivo (4 mm ou mais) 4. Flange interno

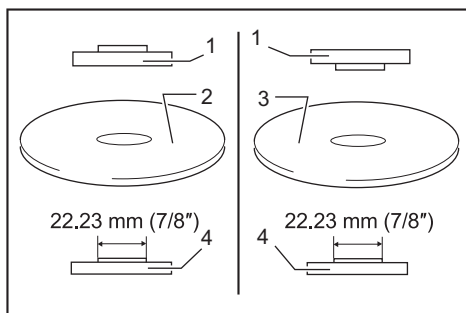
Ao instalar o disco diamantado:



- 1. Contraporca 2. Disco diamantado (mais fino do que 4 mm) 3. Disco diamantado (4 mm ou mais) 4. Flange interno

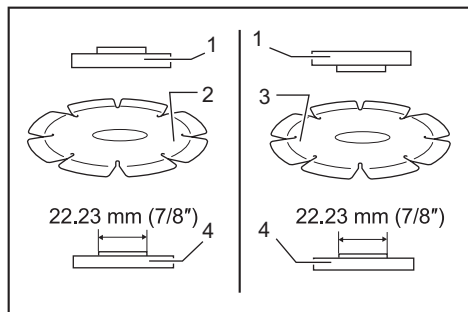
Para modelo de 115 mm / 125 mm

Ao instalar o disco de corte abrasivo:



- 1. Contraporca 2. Disco de corte abrasivo (mais fino do que 4 mm) 3. Disco de corte abrasivo (4 mm ou mais) 4. Flange interno

Ao instalar o disco diamantado:



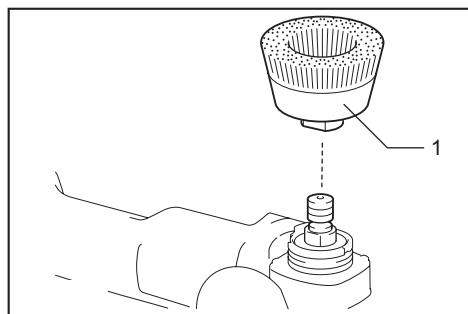
- ▶ 1. Contraporca 2. Disco diamantado (mais fino do que 4 mm) 3. Disco diamantado (4 mm ou mais)
- 4. Flange interno

Operação com a escova de aço tipo copo

Acessório opcional

⚠PRECAUÇÃO: Verifique a operação da escova operando a ferramenta em vazio, certificando-se antes de que ninguém esteja na frente ou em linha com a escova.

⚠PRECAUÇÃO: Não use uma escova danificada nem desbalanceada. O uso de uma escova danificada pode aumentar o risco de ferimentos decorrentes do contato com fragmentos de aço da escova.



- ▶ 1. Escova de aço tipo copo

Remova a bateria da ferramenta e vire-a de ponta cabeça para ter fácil acesso ao eixo. Retire quaisquer acessórios do eixo. Rosqueie a escova de aço tipo copo no eixo e aperte com a chave fornecida.

OBSERVAÇÃO: Ao usar a escova, evite aplicar força excessiva, que pode entortar demais os filamentos de aço. Isso pode causar uma quebra prematura.

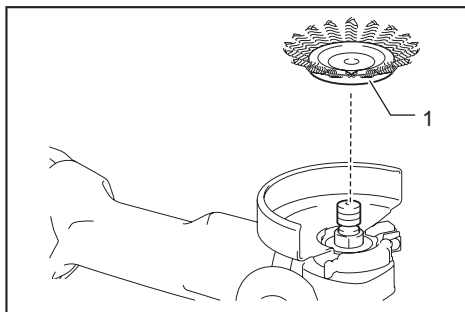
Operação com a escova de aço tipo disco

Acessório opcional

⚠PRECAUÇÃO: Verifique a operação da escova de aço tipo disco funcionando a ferramenta em vazio, certificando-se antes de que ninguém esteja na frente ou em linha com a escova.

⚠PRECAUÇÃO: Não use uma escova de aço tipo disco danificada nem desbalanceada. O uso de uma escova de aço tipo disco danificada pode aumentar o risco de ferimentos decorrentes do contato com fragmentos de aço da escova.

⚠PRECAUÇÃO: SEMPRE use o protetor com as escovas de aço tipo disco, verificando se o diâmetro do disco se encaixa dentro do protetor. O disco pode quebrar durante a utilização e o protetor ajuda a reduzir a possibilidade de ferimentos pessoais.



- ▶ 1. Escova de aço tipo disco

Remova a bateria da ferramenta e vire-a de ponta cabeça para ter fácil acesso ao eixo. Retire quaisquer acessórios do eixo. Rosqueie a escova de aço tipo disco no eixo e aperte com a chave.

OBSERVAÇÃO: Ao usar a escova de aço tipo disco, evite aplicar força excessiva, que pode entortar demais os filamentos de aço. Isso pode causar uma quebra prematura.

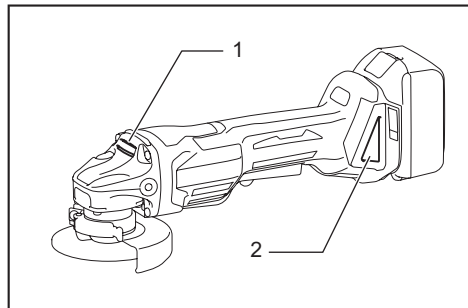
MANUTENÇÃO

⚠PRECAUÇÃO: Certifique-se sempre de que a ferramenta esteja desligada e a bateria retirada antes de realizar qualquer inspeção ou manutenção.

OBSERVAÇÃO: Nunca use gasolina, benzina, diluente, álcool ou produtos semelhantes. Pode ocorrer descoloração, deformação ou rachaduras.

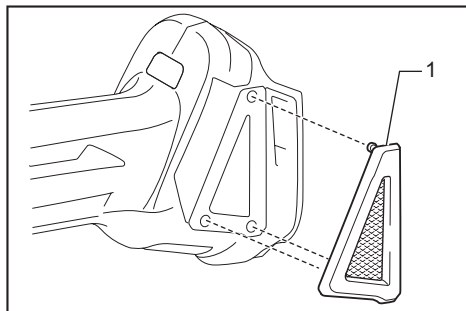
Limpeza das aberturas de ventilação

A ferramenta e as aberturas de ventilação devem estar sempre limpas. Limpe as aberturas de ventilação regularmente ou sempre que começarem a ficar obstruídas.



- 1. Abertura de saída de ar 2. Abertura de entrada de ar

Remova a tampa contra poeira do respiro de entrada de ar e limpe-a para melhorar a circulação de ar.



- 1. Tampa contra poeira

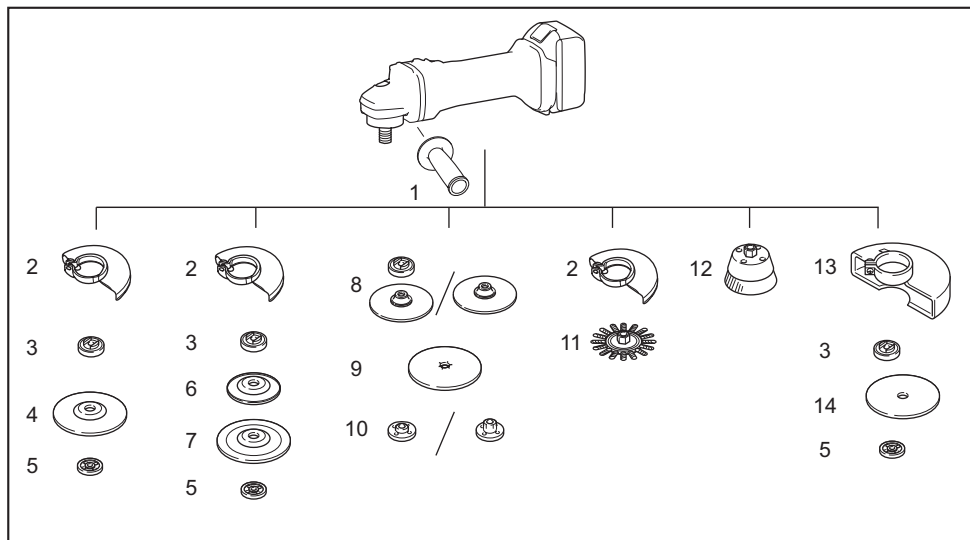
NOTA: Limpe a tampa contra poeira quando ela está obstruída com pó ou substâncias estranhas. Operar continuamente com a tampa contra poeira obstruída pode danificar a ferramenta.

ACESSÓRIOS OPCIONAIS

⚠PRECAUÇÃO: Os acessórios ou extensões especificados neste manual são recomendados para utilização com a sua ferramenta Makita. A utilização de quaisquer outros acessórios ou extensões pode causar risco de ferimentos. Utilize o acessório ou extensão apenas para o fim a que se destina.

Se necessitar de informações adicionais relativas a estes acessórios, solicite-as ao centro de assistência técnica Makita em sua região.

- Baterias e carregadores originais Makita



-	Modelo de 100 mm	Modelo de 115 mm	Modelo de 125 mm
1	Punho 36		
2	Protetor do disco (para o disco de esmerilhamento)		
3	Flange interno		

	Modelo de 100 mm	Modelo de 115 mm	Modelo de 125 mm
4	Disco com centro rebaixado / disco flap		
5	Contraporca		
6	Disco de segurança		
7	Disco flex		
8	Flange interno e disco de borracha 76	Disco de borracha 100	Disco de borracha 115
9	Disco de lixa de papel		
10	Contraporca de lixamento		
11	Escova de aço tipo disco		
12	Escova de aço tipo copo		
13	Protetor do disco (para o disco de corte) *1		
14	Disco de corte abrasivo / disco diamantado		
-	Chave de contraporca		

NOTA: *1 Em alguns países europeus, pode-se usar um protetor comum em vez de um protetor especial que cobre ambos os lados do disco ao usar discos diamantados. Siga os regulamentos do seu país.

NOTA: Alguns itens da lista podem estar incluídos na embalagem da ferramenta como acessórios padrão. Eles podem variar de país para país.

SAC MAKITA
0800-019-2680
sac@makita.com.br

Makita do Brasil Ferramentas Elétricas Ltda.

Rod. BR 376, Km 506, 1 CEP: 84043-450 – Distrito Industrial - Ponta Grossa – PR

www.makita.com.br

885471-214
PTBR
20151021