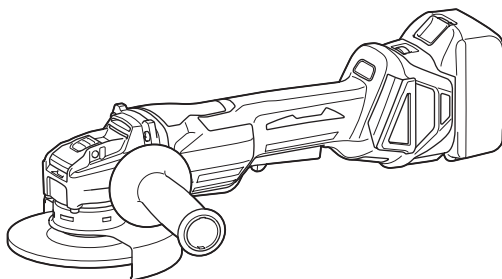


MANUAL DE INSTRUÇÕES



Esmerilhadeira Angular a Bateria

DGA419
DGA469
DGA519



Leia este manual antes de usar a ferramenta.

ESPECIFICAÇÕES

Modelo:	DGA419	DGA469	DGA519
Diâmetro do disco	100 mm (4")	115 mm (4-1/2")	125 mm (5")
Espessura máxima do disco	6 mm		
Velocidade nominal (n)	8.500 min ⁻¹		
Comprimento total	396 mm		
Tensão nominal	18 V CC		
Peso líquido	2,4 - 3,0 kg	2,5 - 3,1 kg	

- Devido ao nosso contínuo programa de pesquisa e desenvolvimento, reservamo-nos o direito de alterar especificações de partes e acessórios que constam neste manual, sem aviso prévio.
- As especificações podem diferir de país para país.
- O peso pode variar de acordo com o(s) acessório(s), incluindo a bateria. A combinação mais leve e a mais pesada, de acordo com o Procedimento 01/2014 da EPTA, estão mostradas na tabela.

Bateria e carregador aplicáveis

Bateria	BL1815N / BL1820 / BL1820B / BL1830 / BL1830B / BL1840 / BL1840B / BL1850 / BL1850B / BL1860B
Carregador	DC18RC / DC18RD / DC18RE / DC18SD / DC18SE / DC18SF / DC18SH

- Alguns dos carregadores e baterias listados acima podem não estar disponíveis na sua região de residência.

AVISO: Use somente as baterias e carregadores listados acima. O uso de outras baterias e carregadores pode provocar ferimentos e/ou incêndios.

Símbolos

Os símbolos mostrados a seguir podem ser usados para o equipamento. Certifique-se de compreender o significado deles antes de usar o equipamento.



Leia o manual de instruções.



Use óculos de segurança.



Ni-MH
Li-Ion

Apenas para países da UE
Não jogue equipamentos elétricos nem baterias no lixo doméstico!
De acordo com as diretivas europeias sobre descarte de equipamentos elétricos e eletrônicos e sobre baterias e acumuladores e seus descartes, e a implementação dessas diretivas conforme as leis nacionais, os equipamentos elétricos e as baterias que atingem o fim de sua vida útil devem ser coletados em separado e encaminhados a uma instalação de reciclagem de acordo com os regulamentos sobre o meio ambiente.

Indicação de uso

Esta ferramenta se destina ao esmerilhamento, lixamento, limpeza com escova de aço e corte de metais e pedras a seco.

Ruído

O nível A de ruído ponderado típico foi determinado de acordo com EN60745-2-3:

Modelo DGA419

Nível de pressão sonora (L_{pA}): 80 dB (A)
Desvio (K): 3 dB (A)

Modelo DGA469

Nível de pressão sonora (L_{pA}): 80 dB (A)
Desvio (K): 3 dB (A)

Modelo DGA519

Nível de pressão sonora (L_{pA}): 80 dB (A)
Desvio (K): 3 dB (A)

O nível de ruído durante o trabalho pode exceder 80 dB (A).

NOTA: Os valores de emissão de ruído declarados foram medidos de acordo com um método de teste padrão e podem ser usados para comparar uma ferramenta a outra.

NOTA: Os valores de emissão de ruído declarados também podem ser usados em uma avaliação preliminar de exposição.

AVISO: Usar protetor auditivo.

AVISO: A emissão de ruído durante o uso real da ferramenta elétrica poderá diferir dos valores declarados de acordo com a forma de uso da ferramenta, especialmente com o tipo da peça de trabalho processada.

AVISO: Certifique-se de identificar medidas de segurança para proteger o operador, baseadas em uma estimativa da exposição nas condições efetivas de uso (levando em conta todas as partes do ciclo operacional, tais como quantas vezes a ferramenta é desligada e quando opera em vazio, além do tempo de acionamento).

Vibração

O valor total da vibração (soma vetorial triaxial) é determinado de acordo com EN60745-2-3:

Modelo DGA419

Modo de trabalho: esmerilhamento de superfície com punho lateral normal

Emissão de vibração ($a_{h,AG}$): 4,5 m/s²

Desvio (K) : 1,5 m/s²

Modo de trabalho: esmerilhamento de superfície com punho lateral anti-vibração

Emissão de vibração ($a_{h,AG}$): 6,0 m/s²

Desvio (K) : 1,5 m/s²

Modelo DGA469

Modo de trabalho: esmerilhamento de superfície com punho lateral normal

Emissão de vibração ($a_{h,AG}$): 5,0 m/s²

Desvio (K) : 1,5 m/s²

Modo de trabalho: esmerilhamento de superfície com punho lateral anti-vibração

Emissão de vibração ($a_{h,AG}$): 5,5 m/s²

Desvio (K) : 1,5 m/s²

Modelo DGA519

Modo de trabalho: esmerilhamento de superfície com punho lateral normal

Emissão de vibração ($a_{h,AG}$): 5,5 m/s²

Desvio (K) : 1,5 m/s²

Modo de trabalho: esmerilhamento de superfície com punho lateral anti-vibração

Emissão de vibração ($a_{h,AG}$): 7,0 m/s²

Desvio (K) : 1,5 m/s²

NOTA: Os valores totais de vibração declarados foram medidos de acordo com um método de teste padrão e podem ser usados para comparar uma ferramenta a outra.

NOTA: Os valores totais de vibração declarados também podem ser usados em uma avaliação preliminar de exposição.

AVISO: A emissão de vibração durante o uso real da ferramenta elétrica poderá diferir dos valores declarados de acordo com a forma de uso da ferramenta, especialmente com o tipo da peça de trabalho processada.

AVISO: Certifique-se de identificar medidas de segurança para proteger o operador, baseadas em uma estimativa da exposição nas condições efetivas de uso (levando em conta todas as partes do ciclo operacional, tais como quantas vezes a ferramenta é desligada e quando opera em vazio, além do tempo de acionamento).

AVISO: O valor declarado da emissão de vibrações é usado para as principais aplicações da ferramenta elétrica. Contudo, se a ferramenta elétrica for usada para outras aplicações, o valor da emissão de vibração pode ser diferente.

AVISOS DE SEGURANÇA

Avisos gerais de segurança para ferramentas elétricas

AVISO: Leia todas as advertências de segurança, instruções, ilustrações e especificações fornecidas com esta ferramenta elétrica. O descumprimento das instruções descritas abaixo pode resultar em choque elétrico, incêndio e/ou ferimentos graves.

Guarde todos esses avisos e instruções para futuras referências.

O termo "ferramenta elétrica" nos avisos refere-se a ferramentas operadas através de conexão à rede elétrica (com cabo) ou por bateria (sem cabo).

Segurança na área de trabalho

1. **Mantenha a área de trabalho limpa e bem iluminada.** Áreas desorganizadas ou escuras são mais propícias a acidentes.
2. **Não use ferramentas elétricas em atmosferas explosivas, como as que contêm líquidos, gases ou poeiras inflamáveis.** Ferramentas elétricas geram faíscas que podem incendiar poeiras ou vapores.
3. **Mantenha crianças e espectadores longe do local de operação da ferramenta elétrica.** Distrações podem fazer com que você perca o controle.

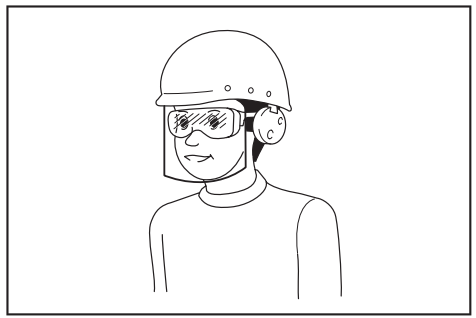
Segurança elétrica

1. **As tomadas da ferramenta elétrica devem ser compatíveis com as tomadas na parede. Nunca faça qualquer tipo de modificação nas tomadas da ferramenta. Não use adaptadores de tomada em ferramentas elétricas aterradas.** Tomadas não modificadas e compatíveis com as tomadas na parede reduzem o risco de choque elétrico.
2. **Evite o contato corporal com superfícies aterradas, como tubulações, fogões, geladeiras, radiadores, etc.** Há um maior risco de choque elétrico se o seu corpo estiver conectado à terra.
3. **Não exponha ferramentas elétricas a chuva ou condições molhadas.** Se entrar água em uma ferramenta elétrica, o risco de choque elétrico aumenta.
4. **Use o cabo da ferramenta com cuidado. Nunca o use para carregar ou puxar a ferramenta ou desligá-la da tomada. Mantenha o cabo afastado de fontes de calor, óleo, arestas vivas e partes em movimento.** Cabos danificados ou emaranhados aumentam o risco de choque elétrico.
5. **Para operar uma ferramenta elétrica ao ar livre, use um cabo de extensão adequado para uso externo.** O uso de um cabo específico para uso externo reduz o risco de choque elétrico.
6. **Se for inevitável operar uma ferramenta elétrica em local úmido, use um dispositivo de proteção contra corrente residual (DCR).** O uso de um dispositivo DCR reduz o risco de choque elétrico.

7. **Ferramentas elétricas podem produzir campos eletromagnéticos (EMF), que não são nocivos aos usuários.** Todavia, usuários com marca-passos ou outros dispositivos médicos semelhantes devem entrar em contato com os fabricantes de seus dispositivos e/ou médicos para obter orientação antes de usar esta ferramenta elétrica.

Segurança pessoal

1. **Mantenha-se alerta, preste atenção no que está fazendo e use bom senso ao operar ferramentas elétricas. Não use ferramentas elétricas quando estiver cansado ou sob a influência de drogas, álcool ou medicamentos.** Uma pequena falta de atenção durante a operação de ferramentas elétricas pode causar lesões pessoais graves.
2. **Use equipamentos de proteção individual. Use sempre óculos de proteção.** Equipamentos de proteção, como máscara contra pó, sapatos de segurança antiderrapantes, capacete de segurança e protetores auditivos, reduzem lesões pessoais quando usados conforme exigido pelas condições.
3. **Evite ligar a ferramenta acidentalmente. Certifique-se de que o interruptor está na posição desligada antes de conectar a fonte de energia e/ou bateria, ou pegar e carregar a ferramenta.** Carregar ferramentas elétricas com o dedo no interruptor ou energizadas e o interruptor ligado pode causar acidentes.
4. **Remova as chaves de ajuste ou chaves de boca antes de ligar a ferramenta elétrica.** Uma chave de boca ou de ajuste conectada a uma peça rotativa da ferramenta elétrica pode resultar em lesão pessoal.
5. **Não tente alcançar posições distantes demais. Mantenha sempre os pés bem assentados e firmes.** Isto permite que você tenha um melhor controle da ferramenta elétrica em situações inesperadas.
6. **Vista-se apropriadamente. Não use roupas soltas nem acessórios. Mantenha os cabelos e roupas afastados de partes móveis.** Roupas soltas, acessórios e cabelos compridos podem se enroscar em partes móveis.
7. **Se forem fornecidos equipamentos para ligação de extração e coleta de pó, certifique-se de que eles sejam conectados e usados corretamente.** O uso de coletor de pó pode reduzir os riscos relacionados a pó.
8. **Não permita que a familiaridade adquirida com o uso frequente de ferramentas o torne complacente e o faça ignorar os princípios de segurança das ferramentas.** Uma ação descuidada pode provocar lesões sérias em uma fração de segundo.
9. **Use sempre óculos de proteção para proteger os olhos contra ferimentos ao usar ferramentas elétricas. Os óculos de proteção devem atender à norma ANSI Z87.1 nos EUA, à norma EN 166 na Europa, ou à norma AS/NZS 1336 na Austrália/Nova Zelândia. Na Austrália/Nova Zelândia, o uso de um protetor facial também é exigido por lei para a proteção do rosto.**



É responsabilidade do empregador garantir que os equipamentos de proteção individual apropriados sejam usados pelos operadores da ferramenta ou por outras pessoas que estiverem na área de trabalho imediata.

Uso e cuidados de manuseio da ferramenta elétrica

1. **Não force a ferramenta elétrica. Use a ferramenta elétrica correta para a sua aplicação.** A ferramenta elétrica correta executa um melhor trabalho e é mais segura quando operada à velocidade para a qual foi projetada.
2. **Não utilize a ferramenta elétrica se não for possível ligar e desligar o interruptor.** Qualquer ferramenta que não possa ser controlada pelo interruptor é perigosa e tem que ser reparada.
3. **Desconecte a tomada da fonte de alimentação ou retire a bateria, se removível, da ferramenta elétrica antes de fazer ajustes, trocar acessórios ou guardar a ferramenta elétrica.** Estas medidas preventivas de segurança reduzem o risco de a ferramenta elétrica ser acionada acidentalmente.
4. **Coloque ferramentas elétricas que estejam funcionando em vazio longe do alcance de crianças e não permita que pessoas não familiarizadas com a ferramenta, ou com estas instruções, a operem.** Ferramentas elétricas são perigosas nas mãos de pessoas não treinadas.
5. **Execute a manutenção de ferramentas elétricas e acessórios. Verifique o desalinhamento e emperramento de partes móveis, a quebra de peças e todas as demais condições que possam afetar a operação da ferramenta elétrica. Em caso de danos, providencie para que a ferramenta elétrica seja reparada antes do uso.** Muitos acidentes são provocados pela manutenção insatisfatória de ferramentas elétricas.
6. **Mantenha as ferramentas de corte afiadas e limpas.** Ferramentas de corte devidamente mantidas com as arestas de corte afiadas têm menos probabilidade de emperrar e são mais fáceis de controlar.
7. **Use a ferramenta elétrica, os acessórios, as pontas cortantes da ferramenta, etc. de acordo com estas instruções, levando em conta as condições de trabalho e a tarefa a ser realizada.** O uso da ferramenta elétrica para realizar operações diferentes daquelas para as quais foi projetada pode resultar em situações perigosas.

8. **Mantenha empunhaduras e superfícies de agarre secas, limpas e isentas de óleos e graxas.** Empunhaduras e superfícies de agarre escorregadias não permitem o manuseio e controle seguros da ferramenta em situações inesperadas.
9. **Ao usar esta ferramenta, não use luvas de trabalho de tecido que possam ficar enroscadas.** O enroscamento de luvas de trabalho de tecido nas partes móveis pode resultar em ferimentos pessoais.

Uso e cuidados de manuseio da bateria

1. **Recarregue somente com o carregador especificado pelo fabricante.** Um carregador que é adequado para um tipo de bateria pode criar risco de incêndio quando usado com outra bateria.
2. **Use as ferramentas elétricas somente com as baterias especificamente designadas.** O uso de qualquer outro tipo de bateria pode criar riscos de lesão e incêndio.
3. **Quando a bateria não estiver em uso, mantenha-a longe de outros objetos metálicos, como cliques, moedas, chaves, pregos, parafusos, etc., que podem conectar um terminal ao outro.** O curto-circuito dos terminais da bateria pode causar queimaduras ou incêndio.
4. **Sob condições extremas, a bateria pode ejetar líquido; evite contato com tal líquido. Se ocorrer um contato acidental, lave com água. Se o líquido entrar nos olhos, procure também assistência médica.** O líquido ejetado pela bateria pode causar irritação e queimaduras.
5. **Não use uma bateria ou ferramenta que esteja danificada ou tenha sido modificada.** Baterias danificadas ou modificadas podem exibir um comportamento imprevisível, resultando em incêndio, explosão ou risco de lesões.
6. **Não exponha a bateria nem a ferramenta a chamas ou a temperaturas excessivas.** A exposição a chamas ou a uma temperatura acima de 130 °C podem causar explosão.
7. **Siga todas as instruções de carregamento e não carregue a bateria nem a ferramenta fora da faixa de temperatura especificada nas instruções.** O carregamento inadequado ou a temperaturas fora da faixa especificada pode danificar a bateria e aumentar o risco de incêndio.

Serviços de reparo

1. **Os serviços de reparo devem ser conduzidos por um técnico qualificado e usando somente peças de reposição idênticas.** Isso irá garantir que a segurança da ferramenta elétrica será mantida.
2. **Nunca execute a manutenção em baterias danificadas.** A manutenção de baterias somente deve ser realizada pelo fabricante ou por prestadores de serviços autorizados.
3. **Siga as instruções para lubrificação e mudança de acessórios.**

Advertências de segurança da esmerilhadeira a bateria

Avisos de segurança comuns a operações de esmerilhamento, lixamento, limpeza com escova de aço ou corte abrasivo:

1. **Esta ferramenta elétrica foi projetada para funcionar como esmerilhadeira, lixadeira, escova de aço ou ferramenta de corte. Leia todos os avisos de segurança, instruções, ilustrações e especificações fornecidas com esta ferramenta elétrica.** O não seguimento de todas as instruções descritas abaixo pode resultar em choque elétrico, incêndio e/ou ferimentos graves.
2. **Não é recomendável utilizar esta ferramenta elétrica para efetuar operações de polimento.** Operações diferentes daquelas para as quais a ferramenta elétrica foi projetada podem criar situações perigosas e causar ferimentos pessoais.
3. **Não use acessórios que não sejam especificamente projetados e recomendados pelo fabricante.** O fato de o acessório poder ser instalado na ferramenta elétrica não garante uma operação segura.
4. **A velocidade nominal do acessório deve ser pelo menos igual à velocidade máxima indicada na ferramenta elétrica.** Os acessórios funcionando em velocidade mais alta do que a velocidade nominal podem se quebrar e serem expelidos.
5. **O diâmetro externo e a espessura do acessório devem estar dentro da capacidade nominal da ferramenta elétrica.** Não é possível proteger ou controlar adequadamente acessórios de tamanho incorreto.
6. **A parte rosqueada dos acessórios deve corresponder à rosca de eixo da esmerilhadeira. Para acessórios montados usando-se flanges, o orifício da haste do acessório tem que se ajustar ao diâmetro de localização do flange.** Acessórios que não correspondem aos componentes de montagem da ferramenta elétrica ficam desbalanceados, vibram excessivamente e podem causar a perda do controle.
7. **Não utilize acessórios danificados.** Antes de cada utilização, inspecione os acessórios, tais como os discos abrasivos para ver se há trincas ou rachaduras, o disco de suporte para ver se há trincas, rasgos ou desgaste demasiado e a escova de aço para ver se há arames soltos ou quebrados. Se a ferramenta ou acessório cair, verifique se há danos ou instale um acessório em boas condições. Após inspecionar ou instalar um acessório, certifique-se de que as pessoas na área, bem como você próprio, estejam afastados do acessório rotativo, e opere a ferramenta em velocidade em vazio máxima por um minuto. Acessórios danificados geralmente se quebram durante este teste.
8. **Use equipamentos de proteção individual. Use um protetor facial, óculos de segurança ou protetores oculares, conforme a aplicação. Use uma máscara contra pó, protetores auditivos, luvas e avental capazes de resguardar contra pequenos abrasivos ou fragmentos da peça de trabalho.** Os protetores oculares devem ter capacidade suficiente de resguardar contra fragmentos expelidos durante as diversas operações. A máscara contra pó ou respiratória deve ter capacidade de filtrar partículas geradas pela operação. A exposição prolongada a ruídos de alta intensidade pode causar perda auditiva.

9. **Mantenha as pessoas na área a uma distância segura da área de trabalho. Todas as pessoas que entram na área de trabalho devem usar equipamentos de proteção individual.** Fragmentos da peça de trabalho ou de um acessório quebrado podem ser expelidos e causar ferimentos além da área imediata de operação.
10. **Segure a ferramenta elétrica somente pelas superfícies isoladas ao executar uma operação onde a ferramenta de corte possa entrar em contato com fios ocultos.** O contato com um fio “vivo” poderá carregar as partes metálicas expostas da ferramenta elétrica e causar choque elétrico no operador.
11. **Nunca coloque a ferramenta elétrica sobre algum lugar antes que o acessório tenha parado completamente.** O acessório rotativo pode enganchar na superfície e fazer com que a ferramenta elétrica fique fora de controle.
12. **Não opere a ferramenta elétrica enquanto a estiver carregando ao seu lado.** O contato acidental com o acessório rotativo pode prender suas roupas, puxando o acessório na direção do seu corpo.
13. **Limpe as aberturas de ventilação da ferramenta elétrica regularmente.** O ventilador do motor aspira o pó para dentro do corpo da ferramenta e a acumulação excessiva de metal pulverizado pode causar choque elétrico.
14. **Não opere a ferramenta elétrica próximo de materiais inflamáveis.** As faíscas podem incendiar esses materiais.
15. **Não use acessórios que requerem refrigerantes líquidos.** O uso de água ou outros refrigerantes líquidos pode resultar em choque ou eletrocussão.

Advertências sobre recuos e similares

O recuo é uma reação repentina ao prendimento ou enrocamento de um disco rotativo, disco de suporte, escova ou qualquer outro acessório. O prendimento ou enrocamento causa a parada imediata do acessório rotativo que, por sua vez, impulsiona a ferramenta descontrolada na direção oposta à da rotação do acessório, no ponto onde foi preso.

Por exemplo, se o disco abrasivo ficar preso ou enrocado na peça de trabalho, a borda do disco que está entrando no ponto de prendimento pode entrar na superfície do material fazendo com que o disco salte ou cause um recuo. O disco pode pular na direção do operador ou na direção oposta, dependendo do sentido do movimento do disco no ponto onde foi preso. Os discos abrasivos também podem quebrar nessas circunstâncias.

O recuo é resultado de uso impróprio da ferramenta elétrica e/ou condições ou procedimentos incorretos para a operação e pode ser evitado tomando-se as precauções necessárias relacionadas abaixo.

1. **Segure firme a ferramenta elétrica e posicione-se de tal forma que o seu corpo e braço permitam-lhe resistir à força do recuo. Use sempre o punho auxiliar, se fornecido, para controle máximo sobre o recuo ou reação de torque durante a partida.** O operador poderá controlar as reações de torque ou as forças do recuo se tomar as precauções necessárias.

2. **Nunca coloque as mãos perto do acessório rotativo.** O acessório pode recuar sobre a sua mão.
3. **Posicione-se de forma a ficar afastado da área onde a ferramenta será lançada no caso de um recuo.** O recuo lança a ferramenta na direção oposta ao movimento do disco no ponto onde ele fica preso.
4. **Tenha cuidado especialmente quando estiver trabalhando em cantos, arestas cortantes, etc. Evite oscilar a ferramenta e prender o acessório.** Cantos, arestas cortantes ou oscilações da ferramenta tendem a prender o acessório rotativo causando perda de controle ou recuo.
5. **Não instale uma corrente de serra, lâmina para esculpir madeira ou disco de corte dentado.** Essas lâminas criam recuos frequentes e perda do controle.

Avisos de segurança específicos para operações de esmerilhamento e corte abrasivo:

1. **Utilize somente os tipos de discos recomendados para a sua ferramenta elétrica e o protetor específico designado para o disco selecionado.** Discos não específicos para a ferramenta elétrica são impossíveis de proteger adequadamente e não são seguros.
2. **A superfície de esmerilhamento de discos com centro rebaixado deve ser montada abaixo do plano da borda do protetor.** Um disco montado incorretamente, projetando-se através do plano da borda do protetor, é impossível de ser protegido adequadamente.
3. **O protetor deve ser instalado firmemente na ferramenta elétrica e posicionado para máxima segurança, de forma que o mínimo do disco fique exposto na direção do operador.** O protetor ajuda a proteger o operador contra fragmentos do disco, contato acidental com o disco e faíscas que podem incendiar as roupas.
4. **Os discos devem ser usados somente para as aplicações recomendadas. Por exemplo: não esmerilhe com a lateral do disco de corte.** Como os discos de corte abrasivos são projetados para esmerilhamento periférico, a pressão lateral pode causar a quebra desses discos.
5. **Utilize sempre flanges em boas condições que sejam do tamanho e formato corretos para o disco selecionado.** Os flanges apropriados apoiam o disco, reduzindo assim a possibilidade de quebra do disco. Os flanges para discos de corte podem ser diferentes dos flanges para discos de esmerilhamento.
6. **Não use discos desgastados de ferramentas elétricas maiores.** Os discos projetados para ferramentas elétricas maiores não são apropriados para a alta velocidade de uma ferramenta menor e podem quebrar.

Avisos de segurança adicionais específicos para operações de corte abrasivo:

1. **Não entre o disco de corte nem aplique pressão excessiva. Não tente efetuar um corte muito profundo.** Sujeitar o disco a esforço excessivo aumenta a carga e a suscetibilidade de torção ou emperramento do disco no corte e a possibilidade de recuo ou quebra do disco.

2. **Não se posicione atrás nem em linha com o disco em movimento.** Quando, durante a operação, o disco se move para a direção oposta à sua, um possível recuo pode impulsionar o disco em rotação e a ferramenta diretamente contra você.
 3. **Se o disco ficar preso ou quando for interromper o corte por qualquer motivo, desligue a ferramenta e segure-a imóvel até que o disco pare completamente. Nunca tente retirar o disco do corte enquanto ele ainda estiver em rotação, caso contrário poderá ocorrer um recuo.** Verifique e tome as medidas corretivas para eliminar a causa do emperramento do disco.
 4. **Não reinicie a operação de corte na peça de trabalho. Aguarde até que o disco atinja a velocidade máxima e recoloque-o no corte cuidadosamente.** O disco pode emperrar, pular ou recuar se você religar a ferramenta elétrica com ela na peça de trabalho.
 5. **Apoie painéis ou peças de trabalho muito grandes para minimizar o risco do disco ficar preso e causar um recuo.** As peças de trabalho grandes tendem a ceder sob o próprio peso. Coloque apoios debaixo da peça de trabalho, perto da linha de corte e da borda da peça de trabalho, nos dois lados.
 6. **Tenha cuidado especialmente ao fazer um corte de perfuração numa parede ou outras zonas invisíveis.** O disco exposto pode cortar canos de gás ou de água, fios elétricos ou outros objetos que podem causar recuo.
4. **Antes de ligar a ferramenta, certifique-se que o disco não está em contato com a peça de trabalho.**
 5. **Antes de utilizar a ferramenta na peça de trabalho real, deixe-a funcionando por alguns minutos. Verifique se há vibrações ou movimentos irregulares que possam indicar má instalação ou desbalanceamento do disco.**
 6. **Use a superfície especificada do disco para fazer o esmerilhamento.**
 7. **Não deixe a ferramenta funcionando sozinha. Opere a ferramenta somente quando estiver segurando-a na mão.**
 8. **Não toque na peça de trabalho imediatamente após a operação, ela pode estar muito quente e causar queimaduras.**
 9. **Não toque nos acessórios imediatamente após a operação, eles poderão estar muito quentes e causar queimaduras.**
 10. **Observe as instruções do fabricante referentes à montagem e utilização corretas dos discos. Manuseie e guarde os discos com cuidado.**
 11. **Não separe as buchas de redução ou os adaptadores para adaptar discos abrasivos de furo grande.**
 12. **Verifique se a peça de trabalho está adequadamente apoiada.**
 13. **Tenha cuidado, pois o disco continua rodando depois de a ferramenta ser desligada.**
 14. **Se o local de trabalho estiver quente ou úmido demais, ou com muito pó condutivo, utilize um disjuntor de curto-circuito (30 mA) para garantir a segurança do operador.**

Avisos de segurança específicos para operações de lixamento:

1. **Não utilize um disco de lixamento grande demais. Siga as recomendações do fabricante ao escolher o disco de lixamento.** Lixas grandes, que se estendem além da base de lixamento, apresentam perigo de laceração e podem prender ou rasgar o disco, ou causar recuo.

Avisos de segurança específicos para operações de limpeza com escova de aço:

1. **Lembre-se de que a escova lança filamentos de aço, mesmo durante uma operação regular. Não sujeite os filamentos de aço a sobretenção aplicando carga excessiva à escova.** Os filamentos de aço podem penetrar facilmente em roupas leves e/ou na pele.
2. **Se for recomendada a utilização do protetor para operações com a escova de aço, não permita qualquer contato do disco ou da escova de aço com o protetor.** O disco ou a escova de aço pode expandir em diâmetro devido à carga de trabalho e forças centrifugas.

Avisos de segurança adicionais:

1. **Ao usar discos de esmerilhamento com centro rebaixado, utilize apenas discos reforçados com fibra de vidro.**
2. **NUNCA UTILIZE discos do tipo copo para pedra com esta esmerilhadeira.** Esta esmerilhadeira não foi projetada para esses tipos de discos e o seu uso pode provocar ferimentos graves.
3. **Tome cuidado para não danificar o suporte do X-LOCK. Se o disco quebrar, poderá causar danos às peças.**

GUARDE ESTAS INSTRUÇÕES.

⚠️ AVISO: NÃO permita que o conforto ou a familiaridade com o produto (adquiridos com o uso repetido) substitua a aderência estrita às regras de segurança da ferramenta. O USO INCORRETO ou falha em seguir as regras de segurança descritas neste manual de instruções pode causar ferimentos graves.

Instruções de segurança importantes para o cartucho da bateria

1. Antes de utilizar a bateria, leia todas as instruções e notas de precaução do (1) carregador de bateria, da (2) bateria e do (3) produto usando a bateria.
2. Não desmonte nem adultere a bateria. Isto poderia resultar em incêndio, aquecimento excessivo ou explosão.
3. Se o tempo de operação se tornar excessivamente mais curto, pare imediatamente a operação. Operação nessas condições poderá resultar em superaquecimento, possíveis queimaduras e até explosão.
4. Caso caia eletrólitos em seus olhos, lave-os com água limpa e procure assistência de um médico imediatamente. Esse acidente pode resultar na perda de visão.
5. Não provoque um curto-circuito na bateria:
 - (1) Não toque nos terminais com nenhum material condutor.
 - (2) Não guarde a bateria junto com outros objetos metálicos, tais como pregos, moedas, etc.
 - (3) Não exponha a bateria à chuva ou água. Um curto-circuito na bateria pode causar sobrecarga de corrente, aquecimento excessivo ou possíveis queimaduras ou avarias.
6. Não guarde nem use a ferramenta e a bateria em locais onde a temperatura possa atingir ou ultrapassar 50°C.
7. Não queime a bateria mesmo se estiver severamente danificada ou gasta. A bateria pode explodir no fogo.
8. Não perfure, corte, amasse, arremesse ou derrube a bateria, nem a atinja com um objeto rígido. Isto poderia resultar em incêndio, aquecimento excessivo ou explosão.
9. Não utilize uma bateria danificada.
10. As baterias de íons de lítio desta máquina estão sujeitas aos requisitos da legislação de produtos perigosos.

Para transportes comerciais, por exemplo por terceiros e agentes de embarque, os requisitos especiais referentes a embalagem e rotulagem devem ser obedecidos.

Para a preparação do item sendo expedido, é necessário consultar um especialista em materiais perigosos. Considere também que as regulamentações nacionais podem ser mais detalhadas e devem ser obedecidas.

Coloque fita ou tape os contatos abertos e embale a bateria de maneira que não se mova dentro da embalagem.
11. Para descartar a bateria, retire-a da ferramenta e descarte-a em um local seguro. Siga as regulamentações locais referentes ao descarte de baterias.
12. Use as baterias somente com os produtos especificados pela Makita. A instalação das baterias com produtos não compatíveis poderá resultar em incêndio, aquecimento excessivo, explosão ou vazamento de eletrólito.
13. A bateria deverá ser retirada da ferramenta caso esta não vá ser usada por um período de tempo prolongado.
14. Durante e após o uso, a bateria pode ficar quente e causar queimaduras normais ou queimaduras de baixa temperatura. Preste atenção ao manusear baterias quentes.
15. Não toque no terminal da ferramenta imediatamente depois de usá-la, uma vez que ele pode ficar quente o bastante para provocar queimaduras.
16. Não permita que aparas, poeira ou solo fiquem presos nos terminais, furos e ranhuras da bateria. Isso poderia resultar no desempenho deficiente ou em avarias da ferramenta ou da bateria.
17. A menos que a ferramenta seja compatível com o uso nas proximidades de linhas elétricas de alta tensão, não a use próximo a estas. Isso poderia resultar em problemas de funcionamento ou em avarias da ferramenta ou da bateria.
18. Mantenha a bateria fora do alcance de crianças.

GUARDE ESTAS INSTRUÇÕES.

⚠️PRECAUÇÃO: Use somente baterias Makita originais. O uso de baterias Makita não originais ou baterias que foram alteradas pode causar a explosão da bateria e resultar em incêndio, ferimentos às pessoas na área e danos aos equipamentos. O uso de baterias não originais cancela a garantia Makita tanto para a ferramenta quanto para o carregador da bateria.

Dicas para manter a vida útil máxima da bateria

1. Carregue a bateria antes de uma descarga completa. Sempre pare a operação da ferramenta e carregue a bateria quando notar perda de potência.
2. Nunca recarregue uma bateria completamente carregada. O carregamento demasiado diminuirá a vida útil da bateria.
3. Carregue a bateria em uma temperatura ambiente entre 10°C e 40°C. Deixe a bateria esfriar antes de carregá-la.
4. Quando não estiver usando a bateria, remova-a da ferramenta ou do carregador.
5. Carregue a bateria se não utilizá-la por um longo período de tempo (mais de seis meses).

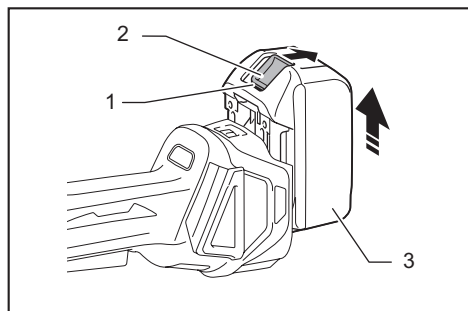
DESCRIÇÃO FUNCIONAL

⚠️ PRECAUÇÃO: Certifique-se sempre de que a ferramenta esteja desligada e a bateria retirada antes de executar qualquer ajuste ou verificação das funções da ferramenta.

Instalação ou remoção da bateria

⚠️ PRECAUÇÃO: Sempre desligue a ferramenta antes de colocar ou retirar a bateria.

⚠️ PRECAUÇÃO: Segure a ferramenta e a bateria firme ao colocar ou retirar a bateria. Falha em segurar a ferramenta e a bateria firmemente pode fazer com que elas escorreguem das mãos e sejam danificadas ou causem lesões pessoais.



► 1. Indicador vermelho 2. Botão 3. Bateria

Para retirar a bateria, deslize-a para fora ao mesmo tempo em que desliza o botão na frente da bateria.

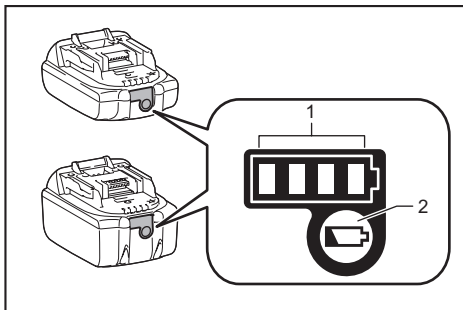
Para inserir a bateria, alinhe a sua lingueta com a ranhura no compartimento e deslize-a no lugar. Coloque-a até o fim até ouvir um clique, indicando que está travada. Se puder ver o indicador vermelho no lado superior do botão, significa que não está completamente travada.

⚠️ PRECAUÇÃO: Sempre coloque a bateria completamente, até não ver mais o indicador vermelho. Caso contrário, ela poderá cair da ferramenta acidentalmente e provocar ferimentos em você ou em alguém por perto.

⚠️ PRECAUÇÃO: Não force a colocação da bateria. Se ela não deslizar com facilidade é porque não está sendo colocada corretamente.

Indicação da capacidade restante das baterias

Somente para baterias com o indicador



► 1. Lâmpadas indicadoras 2. Botão de checagem

Pressione o botão de checagem na bateria para ver a capacidade restante das baterias. As lâmpadas indicadoras acendem por alguns segundos.

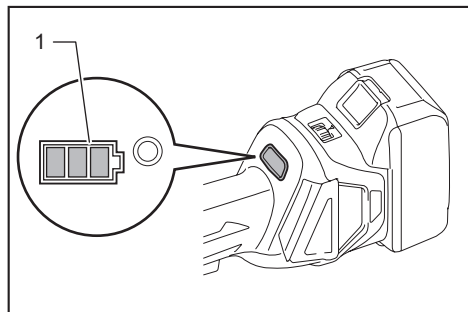
Lâmpadas indicadoras			Capacidade restante
Acesa	Desl	Piscando	
■	■	■	75% a 100%
■	■	□	50% a 75%
■	□	□	25% a 50%
■	□	□	0% a 25%
▧	□	□	Carregue a bateria.
■	■	□	A bateria pode ter falhado.
□	□	■	

NOTA: Dependendo das condições de uso e da temperatura ambiente, a indicação pode ser um pouco diferente da capacidade real.

NOTA: A primeira lâmpada indicadora (extrema esquerda) pisca quando o sistema de proteção da bateria funciona.

Indicação da capacidade restante das baterias

Quando você liga a ferramenta, o indicador da bateria mostra a capacidade restante da bateria.



► 1. Indicador da bateria

A capacidade restante da bateria é mostrada como a tabela a seguir.

Estado do indicador de bateria			Capacidade restante da bateria
Lig	Desl	Piscando	
			Carregue a bateria

Sistema de proteção da ferramenta / bateria

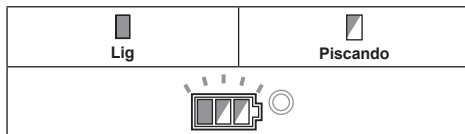
A ferramenta é equipada com um sistema de proteção da ferramenta/bateria. Esse sistema corta automaticamente a alimentação de energia do motor para prolongar a vida útil da ferramenta e da bateria. A ferramenta para automaticamente durante a operação se uma das seguintes condições ocorrer com ela ou com a bateria:

Proteção contra sobrecarga

Quando a operação da ferramenta/bateria provoca um consumo anormalmente alto de corrente, a ferramenta para sem nenhum aviso. Nesse caso, desligue a ferramenta e interrompa a operação que provocou a sobrecarga. Em seguida, torne a ligar a ferramenta.

Proteção contra superaquecimento

Quando a ferramenta fica superaquecida, ela para automaticamente e o indicador da bateria mostra o seguinte estado. Nesse caso, aguarde até a ferramenta esfriar antes de ligá-la novamente.



Se a ferramenta não ligar, a bateria pode estar superaquecida. Nesse caso, aguarde até a bateria esfriar antes de ligar a ferramenta novamente.

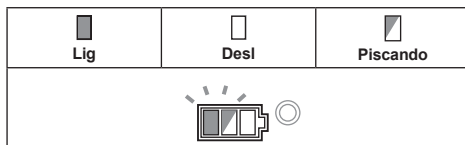
Proteção contra descarga excessiva

Quando a capacidade da bateria não é suficiente, a ferramenta para automaticamente. Nesse caso, remova a bateria da ferramenta e a coloque para carregar.

Liberação da trava de proteção

Quando o sistema de proteção funciona repetidamente, a ferramenta é travada e o indicador da bateria mostra o seguinte estado.

Nesse caso, não é possível ligar a ferramenta, mesmo se você desligá-la e ligá-la novamente. Para liberar a trava de proteção, remova a bateria, coloque-a no carregador de bateria e espere até a carga ser completada.



Ação do interruptor

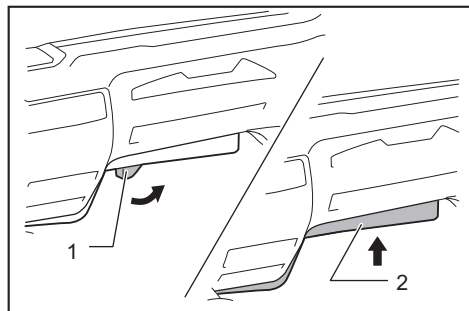
⚠️PRECAUÇÃO: Antes de colocar a bateria na ferramenta, verifique sempre se a alavanca do interruptor funciona devidamente e retorna para a posição de desligado quando liberada.

⚠️PRECAUÇÃO: Para efeito de segurança, esta ferramenta é equipada com uma alavanca de segurança para prevenir que a ferramenta seja acionada acidentalmente. **NUNCA** utilize a ferramenta se ela funcionar quando o gatilho do interruptor for puxado sem que a alavanca de segurança seja pressionada. Retorne a ferramenta para nosso centro de assistência técnica autorizado para a execução dos reparos apropriados ANTES de prosseguir com o uso.

⚠️PRECAUÇÃO: Não puxe a alavanca do interruptor com muita pressão sem pressionar a alavanca de segurança. Se isto não for obedecido, há risco de quebra do interruptor.

⚠️PRECAUÇÃO: **NUNCA** amarre a alavanca de segurança ou impeça que execute seu propósito e sua função.

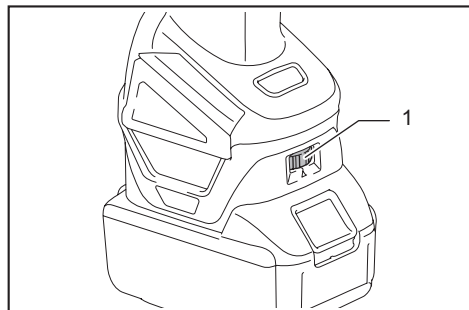
Para evitar que a alavanca do interruptor seja acionada acidentalmente, há uma alavanca de segurança. Para ligar a ferramenta, puxe a alavanca de segurança na direção do operador e puxe a alavanca do interruptor. Para parar a ferramenta, libere a alavanca do interruptor.



► 1. Alavanca de segurança 2. Alavanca do interruptor

Seletor de ajuste da velocidade

A velocidade de rotação da ferramenta pode ser alterada girando o seletor de ajuste da velocidade. A tabela a seguir mostra o número no seletor e a velocidade de rotação correspondente.



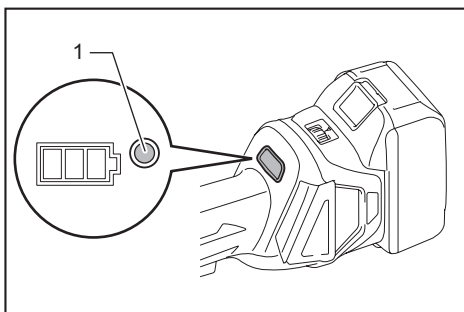
► 1. Seletor de ajuste da velocidade

Número	Velocidade
1	3.000 min ⁻¹
2	4.500 min ⁻¹
3	6.000 min ⁻¹
4	7.500 min ⁻¹
5	8.500 min ⁻¹

OBSERVAÇÃO: Se a ferramenta for operada continuamente em velocidade baixa por muito tempo, o motor ficará sobrecarregado, resultando em mau funcionamento.

OBSERVAÇÃO: Para mudar o seletor de velocidades de 5 para 1, gire o seletor para a esquerda. Não gire o seletor para a direita com força.

Função de mudança automática da velocidade



► 1. Indicador de modo

Estado do indicador de modo	Modo de operação
	Modo de velocidade alta
	Modo de torque alto

Esta ferramenta possui o “modo de velocidade alta” e o “modo de torque alto”. Ela muda automaticamente de modo de operação dependendo da carga de trabalho. Se o indicador de modo acende durante a operação, a ferramenta está no modo de torque alto.

Função de prevenção de reinício acidental

Quando a bateria é instalada enquanto a alavanca do interruptor está sendo apertada, não é possível ligar a ferramenta.

Para ligar a ferramenta, primeiro libere a alavanca do interruptor. Em seguida, puxe a alavanca de segurança e depois a alavanca do interruptor.

Funções de controle de torque eletrônico

A ferramenta detecta situações em que o disco ou um acessório pode estar sob risco de ser entortado. Neste caso, a ferramenta é desligada automaticamente para evitar mais rotações do eixo (não evita recuos).

Para religar a ferramenta, desligue-a primeiro, elimine a causa da queda repentina da velocidade de rotação e depois volte a ligá-la.

Recurso de partida suave

O recurso de partida suave reduz a reação mecânica.

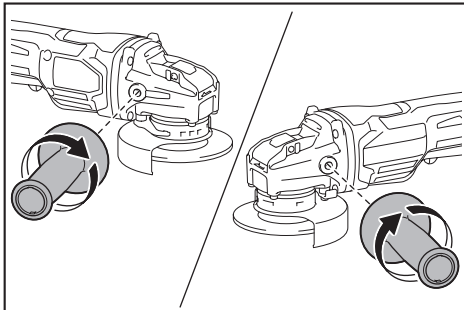
MONTAGEM

⚠️ PRECAUÇÃO: Certifique-se sempre de que a ferramenta esteja desligada e a bateria retirada antes de executar qualquer ajuste ou verificação das funções da ferramenta.

Instalação do punho lateral (empunhadura)

⚠️ PRECAUÇÃO: Verifique sempre se o punho lateral está instalado seguramente antes de iniciar a operação.

Rosqueie o punho lateral firmemente na posição da ferramenta, como mostrado na figura.



Instalação ou remoção do protetor do disco

⚠️ AVISO: Ao usar um disco com centro rebaidado, disco flap, ou escova de aço tipo disco, o protetor do disco deve ser instalado na ferramenta de forma que o lado fechado dele aponte sempre para operador.

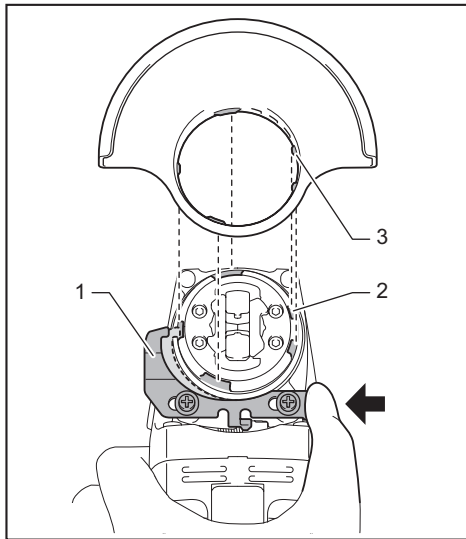
⚠️ AVISO: Certifique-se de que o protetor do disco está travado com segurança pela alavanca de travamento em um dos furos do protetor do disco.

⚠️ AVISO: Quando usar um disco de corte abrasivo / disco diamantado, lembre-se de utilizar somente o protetor do disco especialmente projetado para os discos de corte.

(Em alguns países europeus, pode-se usar o protetor comum com os discos diamantados. Siga os regulamentos do seu país.)

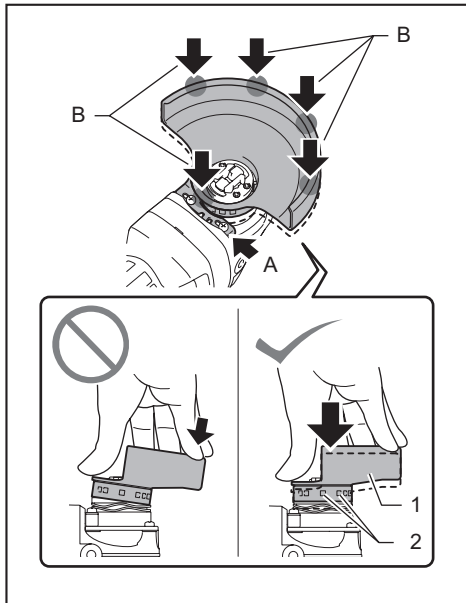
Para disco com centro rebaidado, disco flap, escova de aço tipo disco / disco de corte abrasivo, disco diamantado

1. Com a alavanca de travamento pressionada, instale o protetor do disco alinhando as saliências deste aos entalhes da caixa do rolamento.



► 1. Alavanca de travamento 2. Entalhe 3. Saliência

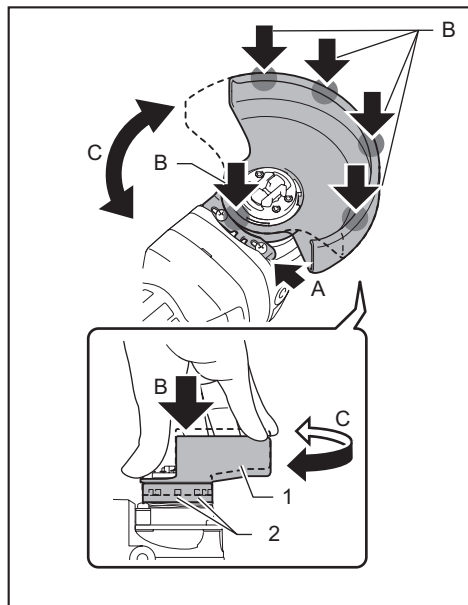
2. Enquanto pressiona a alavanca de travamento na direção A, empurre o protetor do disco segurando-o pelos pontos B mostrados na figura.



► 1. Protetor do disco 2. Furo

NOTA: Empurre o protetor do disco em linha reta. Se isso não for feito, não será possível empurrar o protetor do disco completamente.

3. Enquanto mantém as posições da alavanca de travamento e do protetor do disco conforme descrito na etapa 2, gire o protetor do disco na direção C e então altere o ângulo do protetor do disco de acordo com o trabalho.



► 1. Protetor do disco 2. Furo

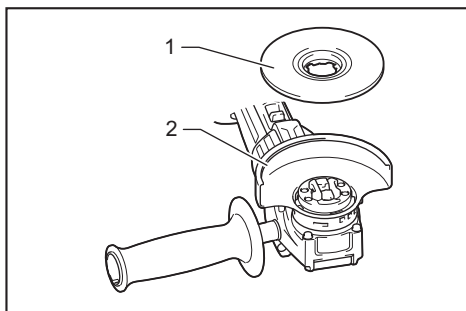
NOTA: Empurre o protetor do disco completamente. Se isso não for feito, não será possível girar o protetor do disco.

Para remover o protetor do disco, repita em ordem inversa o procedimento de instalação.

Uso com disco com centro rebaixado ou disco flap

Acessório opcional

AVISO: Ao usar um disco com centro rebaixado ou disco flap, o protetor do disco deve ser instalado na ferramenta de forma que o lado fechado dele aponte sempre para o operador.



► 1. Disco com centro rebaixado 2. Protetor do disco

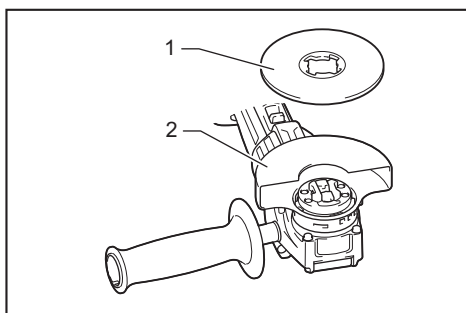
Quando utilizar um disco de corte abrasivo / disco diamantado

Acessório opcional

AVISO: Quando usar um disco de corte abrasivo / disco diamantado, lembre-se de utilizar somente o protetor do disco especialmente projetado para os discos de corte.

(Em alguns países europeus, pode-se usar o protetor comum com os discos diamantados. Siga os regulamentos do seu país.)

AVISO: NUNCA use discos de corte para esmerilhamento lateral.

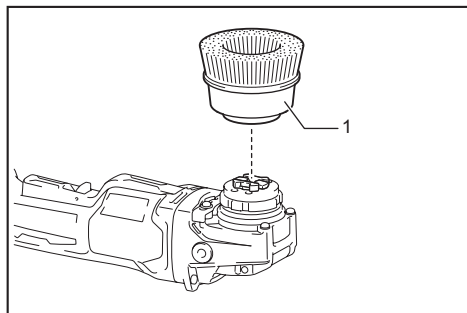


► 1. Disco de corte abrasivo / disco diamantado
2. Protetor de disco para o disco de corte abrasivo / disco diamantado

Instalação da escova de aço tipo copo

Acessório opcional

⚠️ PRECAUÇÃO: Não use uma escova de aço tipo copo que esteja danificada ou desbalanceada. O uso de uma escova danificada pode aumentar o risco de ferimentos decorrentes do contato com fragmentos de aço da escova.



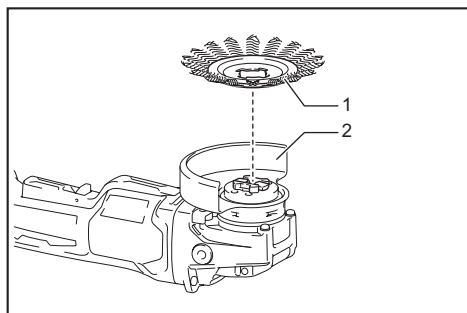
► 1. Escova de aço tipo copo

Instalação da escova de aço tipo disco

Acessório opcional

⚠️ PRECAUÇÃO: Não use uma escova de aço tipo disco danificada nem desbalanceada. O uso de uma escova de aço tipo disco danificada pode aumentar o risco de ferimentos decorrentes do contato com fragmentos de aço da escova.

⚠️ PRECAUÇÃO: SEMPRE use o protetor com as escovas de aço tipo disco, verificando se o diâmetro do disco se encaixa dentro do protetor. O disco pode quebrar durante a utilização e o protetor ajuda a reduzir a possibilidade de ferimentos pessoais.



► 1. Escova de aço tipo disco 2. Protetor do disco

Instalação ou remoção do disco X-LOCK

⚠️ AVISO: Nunca acione a alavanca de liberação do suporte do X-LOCK durante a operação. Certifique-se de que o disco X-LOCK parou completamente quando for removê-lo. Caso contrário, o disco X-LOCK se soltará da ferramenta e poderá causar ferimentos sérios.

⚠️ PRECAUÇÃO: Use somente discos X-LOCK originais, com o logotipo X-LOCK. Esta ferramenta é exclusiva para o X-LOCK.

O grau de aperto máximo de 1,6 mm somente pode ser garantido com discos X-LOCK originais.

O uso de qualquer outro disco poderá resultar em um aperto deficiente e fazer com que a ferramenta de aperto se solte.

⚠️ PRECAUÇÃO: Não toque no disco X-LOCK imediatamente após a operação. Ele poderá estar extremamente quente e causar queimaduras na sua pele.

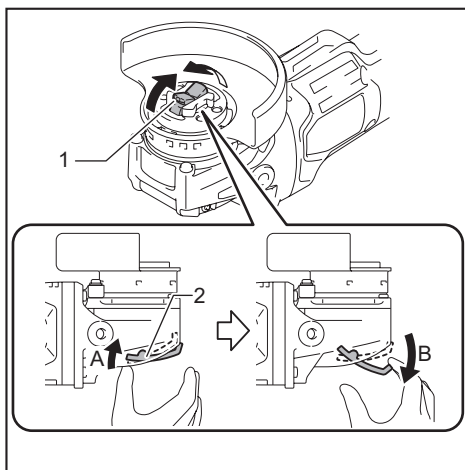
⚠️ PRECAUÇÃO: Certifique-se de que o disco X-LOCK e o suporte da ferramenta não estão deformados e que estão livres de poeira e materiais estranhos.

⚠️ PRECAUÇÃO: Não coloque o dedo perto do suporte enquanto estiver instalando ou removendo o disco X-LOCK. Ele poderá agarrar o seu dedo.

⚠️ PRECAUÇÃO: Não coloque o dedo perto da alavanca de liberação enquanto estiver instalando o disco X-LOCK. Ela poderá agarrar o seu dedo.

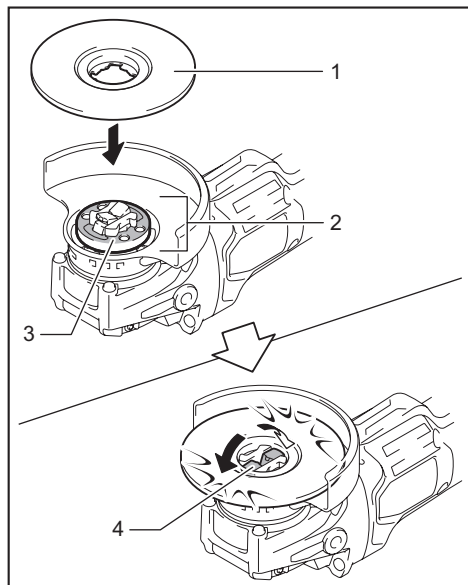
NOTA: Nenhuma peça adicional, tal como flanges internos ou contraporcas, é necessária para instalar ou remover os discos X-LOCK.

1. Para instalar o disco X-LOCK, certifique-se de que ambos os prendedores estão na posição destravada. Se não estiverem, aperte a alavanca de liberação pelo lado A para levantar o lado B e puxe-a então pelo lado B, conforme ilustrado. Os prendedores passam para a posição destravada.



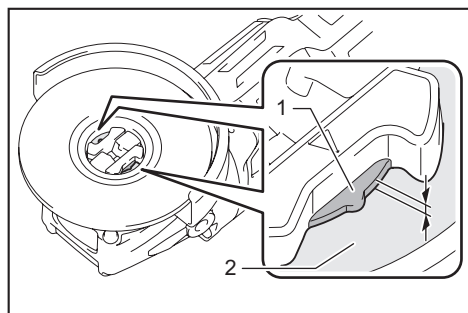
► 1. Prendedor 2. Alavanca de liberação

- Coloque o disco X-LOCK centralizado no suporte. Certifique-se de que o disco X-LOCK está paralelo à superfície do flange e com o lado correto voltado para cima.
- Pressione o disco X-LOCK no suporte. Os prendedores encaixarão na posição travada com um clique, fixando o disco X-LOCK.



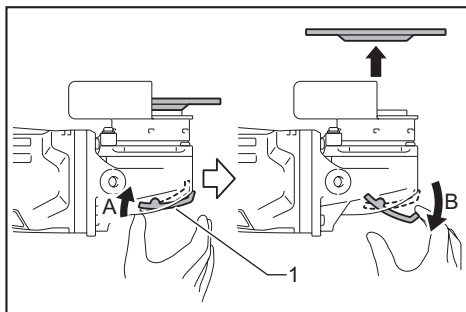
- 1. Disco X-LOCK 2. Suporte 3. Superfície do flange
4. Prendedor

- Certifique-se de que o disco X-LOCK está fixado corretamente. A superfície do disco X-LOCK não deve ficar acima da superfície do suporte, conforme mostrado na figura. Se isso acontecer, o suporte deverá ser limpo ou o disco X-LOCK não deverá ser usado.



- 1. Superfície do suporte 2. Superfície do disco X-LOCK

Para remover o disco X-LOCK, aperte a alavanca de liberação pelo lado A para levantar o lado B e puxe-a então pelo lado B conforme ilustrado. O disco X-LOCK se solta e pode ser removido.



- 1. Alavanca de liberação

OPERAÇÃO

AVISO: Nunca é necessário forçar a ferramenta. O peso da própria ferramenta exerce a pressão adequada. Força ou pressão excessiva pode causar a quebra perigosa do disco.

AVISO: SEMPRE troque o disco se a ferramenta cair durante o esmerilhamento.

AVISO: NUNCA atinja nem bata com o disco na peça de trabalho.

AVISO: Evite oscilar a ferramenta e prender o disco, especialmente ao trabalhar em cantos, arestas afiadas, etc. Isto pode causar a perda do controle e recuo.

AVISO: NUNCA use a ferramenta com lâminas para corte de madeira e outros discos de corte. O uso dessas lâminas na esmerilhadeira geralmente provoca recuos e perda do controle, resultando em ferimentos pessoais.

AVISO: Nunca acione a alavanca de liberação do suporte do X-LOCK durante a operação. O disco X-LOCK se soltará da ferramenta e poderá causar ferimentos sérios.

AVISO: Certifique-se de que o disco X-LOCK está fixado com firmeza.

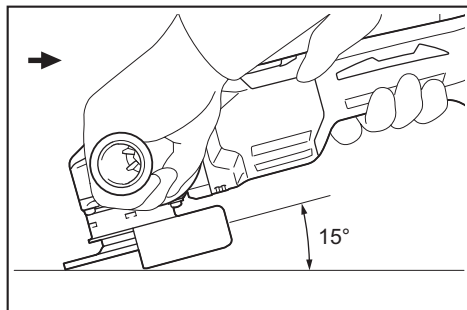
PRECAUÇÃO: Nunca ligue a ferramenta quando ela estiver em contato com a peça de trabalho, pois pode ferir o operador.

PRECAUÇÃO: Use sempre óculos de segurança ou um protetor facial durante a operação.

PRECAUÇÃO: Após a operação, sempre desligue a ferramenta e espere até que o disco pare de rodar completamente antes de colocá-la em algum lugar.

PRECAUÇÃO: Segure SEMPRE a ferramenta com firmeza, mantendo uma das mãos no corpo da ferramenta e a outra no punho lateral (cabo).

Operação de esmerilhamento e lixamento



Ligue a ferramenta e coloque o disco sobre a peça de trabalho.

Normalmente, mantenha a borda do disco em um ângulo de mais ou menos 15° em relação à superfície da peça de trabalho.

Durante o período de esmerilhamento com um disco novo, não trabalhe com a esmerilhadeira na direção para a frente, pois poderá cortar a peça de trabalho. Assim que a extremidade do disco estiver desgastada com o uso, o disco pode ser aplicado para trabalhar em ambas as direções, para a frente e para trás.

Operação com disco de corte abrasivo / disco diamantado

Acessório opcional

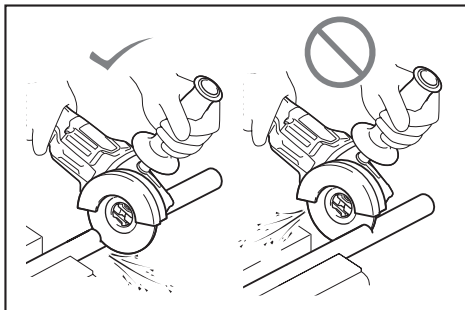
AVISO: Não entrave o disco nem exerça pressão excessiva. Não tente efetuar um corte muito profundo. Sujeitar o disco a esforço excessivo aumenta a carga e a suscetibilidade a torção ou emperramento do disco no corte e a possibilidade de recuo, quebra do disco e sobreaquecimento do motor.

AVISO: Não inicie a operação de corte na peça de trabalho. Aguarde até que o disco atinja a velocidade máxima e coloque-o no corte cuidadosamente, movendo a ferramenta para a frente sobre a superfície da peça de trabalho. O disco pode emperrar, pular ou recuar se a ferramenta estiver na peça de trabalho quando você a ligar.

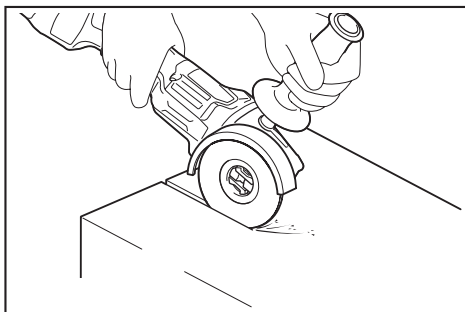
AVISO: Nunca altere o ângulo do disco durante as operações de corte. Exercer pressão lateral no disco de corte (no esmerilhamento) causará rachaduras e quebra no disco, provocando ferimentos graves.

AVISO: O disco diamantado deve ser usado perpendicular ao material sendo cortado.

Exemplo de uso: operação com disco de corte abrasivo



Exemplo de uso: operação com disco diamantado



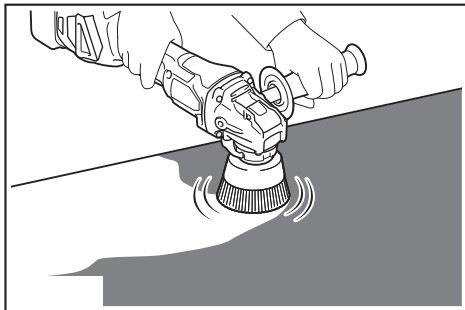
Operação com a escova de aço tipo copo

Acessório opcional

PRECAUÇÃO: Verifique a operação da escova operando a ferramenta em vazio, certificando-se antes de que ninguém esteja na frente ou em linha com a escova.

OBSERVAÇÃO: Quando usar uma escova de aço tipo copo, evite aplicar muita pressão, o que poderia entortar demais os fios de aço. Isso pode causar uma quebra prematura.

Exemplo de uso: operação com a escova de aço tipo copo



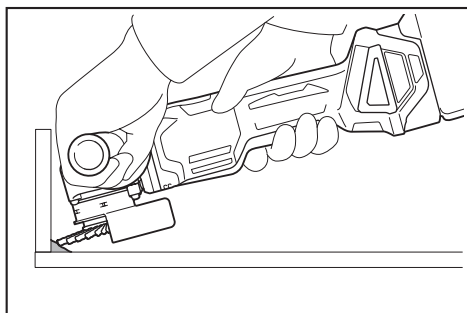
Operação com a escova de aço tipo disco

Acessório opcional

⚠️ PRECAUÇÃO: Verifique a operação da escova de aço tipo disco funcionando a ferramenta em vazio, certificando-se antes de que ninguém esteja na frente ou em linha com a escova.

OBSERVAÇÃO: Ao usar a escova de aço tipo disco, evite aplicar força excessiva, que pode entortar demais os filamentos de aço. Isso pode causar uma quebra prematura.

Exemplo de uso: operação a escova de aço tipo disco



MANUTENÇÃO

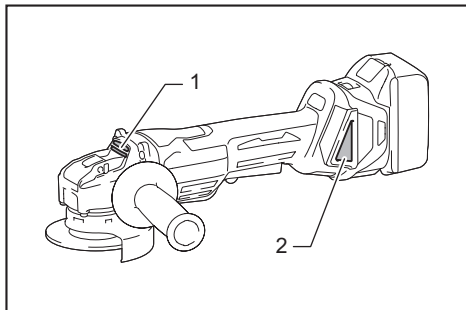
⚠️ PRECAUÇÃO: Certifique-se sempre de que a ferramenta esteja desligada e a bateria retirada antes de realizar qualquer inspeção ou manutenção.

OBSERVAÇÃO: Nunca use gasolina, benzina, diluente, álcool ou produtos semelhantes. Pode ocorrer descoloração, deformação ou rachaduras.

Para manter a SEGURANÇA e a CONFIABILIDADE do produto, reparos e todos os demais tipos de manutenção ou ajustes devem ser feitos pelos centros de assistência técnica autorizados Makita, utilizando sempre peças de reposição Makita.

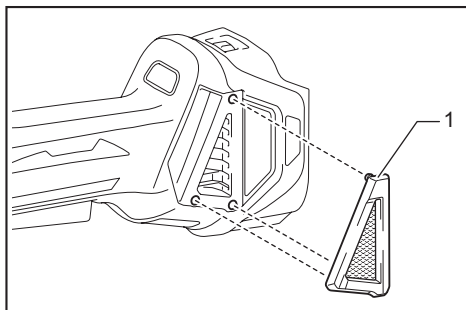
Limpeza das aberturas de ventilação

A ferramenta e as aberturas de ventilação devem estar sempre limpas. Limpe as aberturas de ventilação regularmente ou sempre que comecem a ficar obstruídas.



► 1. Abertura de saída de ar 2. Abertura de entrada de ar

Remova a tampa contra poeira do respiro de entrada de ar e limpe-a para melhorar a circulação de ar.



► 1. Tampa contra poeira

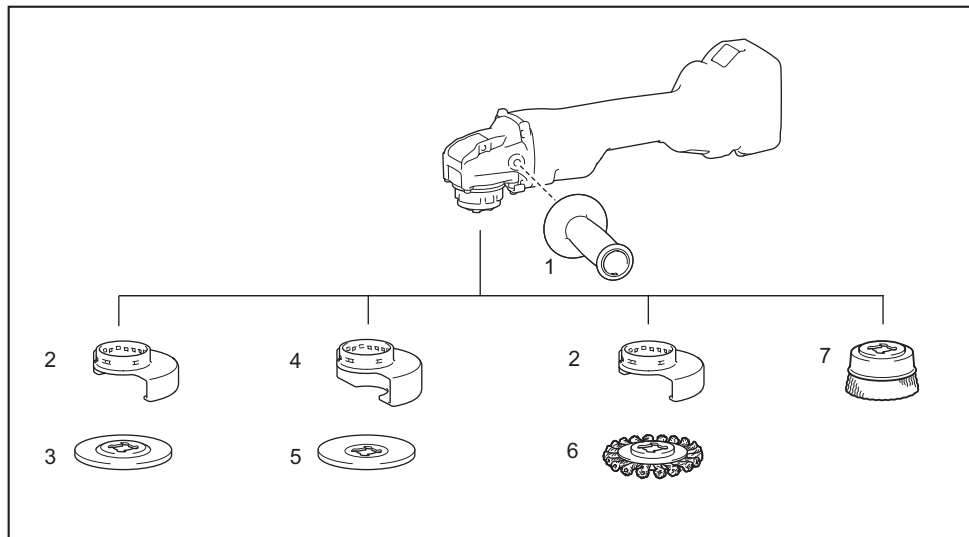
OBSERVAÇÃO: Limpe a tampa contra poeira quando ela está obstruída com pó ou substâncias estranhas. Operar continuamente com a tampa contra poeira obstruída pode danificar a ferramenta.

ACESSÓRIOS OPCIONAIS

⚠️ PRECAUÇÃO: Os acessórios ou extensões especificados neste manual são recomendados para utilização com a sua ferramenta Makita. A utilização de quaisquer outros acessórios ou extensões pode causar risco de ferimentos. Utilize o acessório ou extensão apenas para o fim a que se destina.

Se necessitar de informações adicionais relativas a estes acessórios, solicite-as ao centro de assistência técnica Makita em sua região.

- Baterias e carregadores originais Makita



-	Modelo de 100 mm	Modelo de 115 mm	Modelo de 125 mm
1	Punho 36		
2	Protetor do disco (para o disco de esmerilhamento)		
3	Disco com centro rebaixado / disco flap		
4	Protetor do disco (para o disco de corte) *1		
5	Disco de corte abrasivo / disco diamantado		
6	Escova de aço tipo disco		
7	Escova de aço tipo copo		

NOTA: *1 Em alguns países europeus, pode-se usar um protetor comum em vez de um protetor especial que cobre ambos os lados do disco ao usar discos diamantados. Siga os regulamentos do seu país.

NOTA: Alguns itens da lista podem estar incluídos na embalagem da ferramenta como acessórios padrão. Eles podem variar de país para país.

SAC MAKITA
0800-019-2680
sac@makita.com.br

Makita do Brasil Ferramentas Elétricas Ltda.

Rodovia BR 376, KM 506, 1 CEP: 84043-450 – Bairro Industrial - Ponta Grossa – PR, CNPJ : 45.865.920/0006-15

www.makita.com.br

885761B215
PTBR
20200618