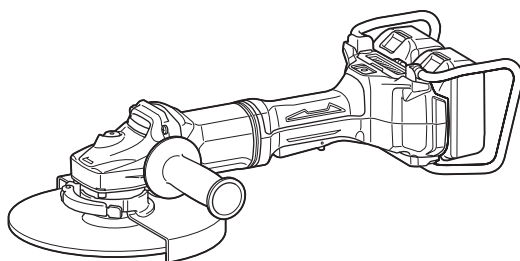


MANUAL DE INSTRUÇÕES



Esmerilhadeira Angular a Bateria

DGA701
DGA901



Leia este manual antes de usar a ferramenta.

ESPECIFICAÇÕES

Modelo:	DGA701	DGA901
Diâmetro do disco	180 mm	230 mm
Espessura máxima do disco	7,2 mm	6,5 mm
Rosca de eixo	M14 ou M16 ou 5/8" (específico ao país)	
Velocidade nominal (n)	7.800 min ⁻¹	6.000 min ⁻¹
Comprimento total	499 mm	
Tensão nominal	CC 36 V	
Peso líquido	5,0 - 6,0 kg	5,2 - 8,0 kg

- Devido ao nosso contínuo programa de pesquisa e desenvolvimento, reservamo-nos o direito de alterar especificações de partes e acessórios que constam neste manual, sem aviso prévio.
- As especificações podem diferir de país para país.
- O peso pode variar de acordo com o(s) acessório(s), incluindo a bateria. A combinação mais leve e a mais pesada, de acordo com o Procedimento 01/2014 da EPTA, estão mostradas na tabela.

Bateria aplicável

BL1815N / BL1820 / BL1820B / BL1830 / BL1830B / BL1840 / BL1840B / BL1850 / BL1850B / BL1860B

- Algumas das baterias listadas acima podem não estar disponíveis na sua região de residência.

AVISO: Use somente as baterias listadas acima. O uso de outras baterias pode provocar ferimentos e/ou incêndios.

Símbolos

A seguir, estão os símbolos usados para esta ferramenta. Certifique-se de que compreende o seu significado antes da utilização.



Leia o manual de instruções.



Use óculos de segurança.



Ni-MH
Li-ion

Apenas para países da UE
Não jogue equipamentos elétricos nem baterias no lixo doméstico!
De acordo com as diretivas europeias sobre descartes de equipamentos elétricos e eletrônicos e sobre baterias e acumuladores e seus descartes, e a implementação dessas diretivas conforme as leis nacionais, os equipamentos elétricos e as baterias que atingem o fim de sua vida útil devem ser coletados em separado e encaminhados a uma instalação de reciclagem de acordo com os regulamentos sobre o meio ambiente.

Indicação de uso

Esta ferramenta é projetada para esmerilhar, lixar e cortar metais e pedras a seco.

Ruído

O nível A de ruído ponderado típico foi determinado de acordo com EN60745-2-3:

Modelo DGA701

Nível de pressão sonora (L_{pA}): 88 dB (A)

Nível de potência sonora (L_{WA}): 99 dB (A)

Desvio (K): 3 dB (A)

Modelo DGA901

Nível de pressão sonora (L_{pA}): 88 dB (A)

Nível de potência sonora (L_{WA}): 99 dB (A)

Desvio (K): 3 dB (A)

AVISO: Usar protetor auditivo.

Vibração

O valor total da vibração (soma vetorial triaxial) é determinado de acordo com EN60745-2-3:

Modelo DGA701

Modo de trabalho: esmerilhamento de superfície com punho lateral normal

Emissão de vibração ($a_{h,AG}$): 7,5 m/s²

Desvio (K): 1,5 m/s²

Modo de trabalho: esmerilhamento de superfície com punho lateral anti-vibração

Emissão de vibração ($a_{h,AG}$): 7,5 m/s²

Desvio (K): 1,5 m/s²

Modo de trabalho: lixamento com disco com punho lateral normal

Emissão de vibração ($a_{h,DS}$): 2,5 m/s² ou menos

Desvio (K): 1,5 m/s²

Modo de trabalho: lixamento com disco com punho lateral anti-vibração

Emissão de vibração ($a_{h,DS}$): 2,5 m/s² ou menos

Desvio (K): 1,5 m/s²

Modelo DGA901

Modo de trabalho: esmerilhamento de superfície com punho lateral normal

Emissão de vibração ($a_{h,AG}$): 7,0 m/s²

Desvio (K): 1,5 m/s²

Modo de trabalho: esmerilhamento de superfície com punho lateral anti-vibração

Emissão de vibração ($a_{h,AG}$): 7,5 m/s²

Desvio (K): 1,5 m/s²

Modo de trabalho: lixamento com disco com punho lateral normal

Emissão de vibração ($a_{h,DS}$): 2,5 m/s² ou menos

Desvio (K): 1,5 m/s²

Modo de trabalho: lixamento com disco com punho lateral anti-vibração
Emissão de vibração ($a_{h, DS}$): 2,5 m/s² ou menos
Desvio (K) : 1,5 m/s²

NOTA: O valor declarado da emissão de vibração foi medido de acordo com o método de teste padrão e pode ser usado para comparação entre ferramentas.

NOTA: O valor declarado da emissão de vibração também pode ser usado em uma avaliação preliminar de exposição.

AVISO: A emissão de vibração durante o uso real da ferramenta elétrica pode ser diferente do valor declarado da emissão, conforme a maneira como a ferramenta é usada.

AVISO: Certifique-se de se familiarizar com as medidas de segurança para proteção do operador, as quais são baseadas em uma estimativa da exposição em condições reais de uso (levando em conta todas as partes do ciclo operacional além do tempo de disparo, como quantas vezes a ferramenta é desligada e funciona em vazio).

AVISO: O valor declarado da emissão de vibrações é usado para as principais aplicações da ferramenta elétrica. Contudo, se a ferramenta elétrica for usada para outras aplicações, o valor da emissão de vibração pode ser diferente.

AVISOS DE SEGURANÇA

Avisos gerais de segurança para ferramentas elétricas

AVISO: Leia todas as advertências de segurança, instruções, ilustrações e especificações fornecidas com esta ferramenta elétrica. O descumprimento das instruções descritas abaixo pode resultar em choque elétrico, incêndio e/ou ferimentos graves.

Guarde todos esses avisos e instruções para futuras referências.

O termo “ferramenta elétrica” nos avisos refere-se a ferramentas operadas através de conexão à rede elétrica (com cabo) ou por bateria (sem cabo).

Segurança na área de trabalho

1. **Mantenha a área de trabalho limpa e bem iluminada.** Áreas desorganizadas ou escuras são mais propícias a acidentes.
2. **Não use ferramentas elétricas em atmosferas explosivas, como as que contêm líquidos, gases ou poeiras inflamáveis.** Ferramentas elétricas geram faíscas que podem incendiar poeiras ou vapores.
3. **Mantenha crianças e espectadores longe do local de operação da ferramenta elétrica.** Distrações podem fazer com que você perca o controle.

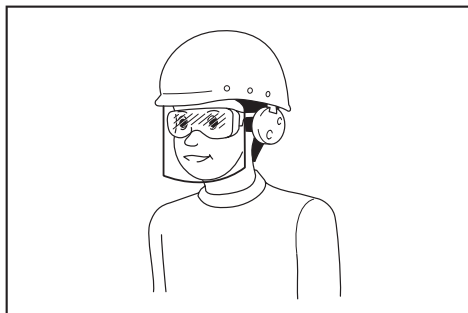
Segurança elétrica

1. **As tomadas da ferramenta elétrica devem ser compatíveis com as tomadas na parede. Nunca faça qualquer tipo de modificação nas tomadas da ferramenta. Não use adaptadores de tomada em ferramentas elétricas aterradas.** Tomadas não modificadas e compatíveis com as tomadas na parede reduzem o risco de choque elétrico.
2. **Evite o contato corporal com superfícies aterradas, como tubulações, fogões, geladeiras, radiadores, etc.** Há um maior risco de choque elétrico se o seu corpo estiver conectado à terra.
3. **Não exponha ferramentas elétricas a chuva ou condições molhadas.** Se entrar água em uma ferramenta elétrica, o risco de choque elétrico aumenta.
4. **Use o cabo da ferramenta com cuidado. Nunca o use para carregar ou puxar a ferramenta ou desligá-la da tomada. Mantenha o cabo afastado de fontes de calor, óleo, arestas vivas e partes em movimento.** Cabos danificados ou emaranhados aumentam o risco de choque elétrico.
5. **Para operar uma ferramenta elétrica ao ar livre, use um cabo de extensão adequado para uso externo.** O uso de um cabo específico para uso externo reduz o risco de choque elétrico.
6. **Se for inevitável operar uma ferramenta elétrica em local úmido, use um dispositivo de proteção contra corrente residual (DCR).** O uso de um dispositivo DCR reduz o risco de choque elétrico.
7. **Ferramentas elétricas podem produzir campos eletromagnéticos (EMF), que não são nocivos aos usuários.** Todavia, usuários com marca-passos ou outros dispositivos médicos semelhantes devem entrar em contato com os fabricantes de seus dispositivos e/ou médicos para obter orientação antes de usar esta ferramenta elétrica.

Segurança pessoal

1. **Mantenha-se alerta, preste atenção no que está fazendo e use bom senso ao operar ferramentas elétricas. Não use ferramentas elétricas quando estiver cansado ou sob a influência de drogas, álcool ou medicamentos.** Uma pequena falta de atenção durante a operação de ferramentas elétricas pode causar lesões pessoais graves.
2. **Use equipamentos de proteção individual. Use sempre óculos de proteção.** Equipamentos de proteção, como máscara contra pó, sapatos de segurança antiderrapantes, capacete de segurança e protetores auditivos, reduzem lesões pessoais quando usados conforme exigido pelas condições.
3. **Evite ligar a ferramenta acidentalmente. Certifique-se de que o interruptor está na posição desligada antes de conectar a fonte de energia e/ou bateria, ou pegar e carregar a ferramenta.** Carregar ferramentas elétricas com o dedo no interruptor ou energizadas e o interruptor ligado pode causar acidentes.
4. **Remova as chaves de ajuste ou chaves de boca antes de ligar a ferramenta elétrica.** Uma chave de boca ou de ajuste conectada a uma peça rotativa da ferramenta elétrica pode resultar em lesão pessoal.
5. **Não tente alcançar posições distantes demais. Mantenha sempre os pés bem assentados e firmes.** Isto permite que você tenha um melhor controle da ferramenta elétrica em situações inesperadas.

6. **Vista-se apropriadamente. Não use roupas soltas nem acessórios. Mantenha os cabelos e roupas afastados de partes móveis.** Roupas soltas, acessórios e cabelos compridos podem se enroscar em partes móveis.
7. **Se forem fornecidos equipamentos para ligação de extração e coleta de pó, certifique-se de que eles sejam conectados e usados corretamente.** O uso de coletor de pó pode reduzir os riscos relacionados a pó.
8. **Não permita que a familiaridade adquirida com o uso frequente de ferramentas o torne complacente e o faça ignorar os princípios de segurança das ferramentas.** Uma ação descuidada pode provocar lesões sérias em uma fração de segundo.
9. **Use sempre óculos de proteção para proteger os olhos contra ferimentos ao usar ferramentas elétricas. Os óculos de proteção devem atender à norma ANSI Z87.1 nos EUA, à norma EN 166 na Europa, ou à norma AS/NZS 1336 na Austrália/Nova Zelândia. Na Austrália/Nova Zelândia, o uso de um protetor facial também é exigido por lei para a proteção do rosto.**



É responsabilidade do empregador garantir que os equipamentos de proteção individual apropriados sejam usados pelos operadores da ferramenta ou por outras pessoas que estiverem na área de trabalho imediata.

Uso e cuidados de manuseio da ferramenta elétrica

1. **Não force a ferramenta elétrica. Use a ferramenta elétrica correta para a sua aplicação.** A ferramenta elétrica correta executa um melhor trabalho e é mais segura quando operada à velocidade para a qual foi projetada.
 2. **Não utilize a ferramenta elétrica se não for possível ligar e desligar o interruptor.** Qualquer ferramenta que não possa ser controlada pelo interruptor é perigosa e tem que ser reparada.
 3. **Desconecte a tomada da fonte de alimentação ou retire a bateria, se removível, da ferramenta elétrica antes de fazer ajustes, trocar acessórios ou guardar a ferramenta elétrica.** Estas medidas preventivas de segurança reduzem o risco de a ferramenta elétrica ser acionada acidentalmente.
 4. **Coloque ferramentas elétricas que estejam funcionando em vazio longe do alcance de crianças e não permita que pessoas não familiarizadas com a ferramenta, ou com estas instruções, a operem.** Ferramentas elétricas são perigosas nas mãos de pessoas não treinadas.
5. **Execute a manutenção de ferramentas elétricas e acessórios. Verifique o desalinhamento e emperramento de partes móveis, a quebra de peças e todas as demais condições que possam afetar a operação da ferramenta elétrica.** Em caso de danos, providencie para que a ferramenta elétrica seja reparada antes do uso. Muitos acidentes são provocados pela manutenção insatisfatória de ferramentas elétricas.
 6. **Mantenha as ferramentas de corte afiadas e limpas.** Ferramentas de corte devidamente mantidas com as arestas de corte afiadas têm menos probabilidade de emperrar e são mais fáceis de controlar.
 7. **Use a ferramenta elétrica, os acessórios, as pontas cortantes da ferramenta, etc. de acordo com estas instruções, levando em conta as condições de trabalho e a tarefa a ser realizada.** O uso da ferramenta elétrica para realizar operações diferentes daquelas para as quais foi projetada pode resultar em situações perigosas.
 8. **Mantenha empunhaduras e superfícies de agarre secas, limpas e isentas de óleos e graxas.** Empunhaduras e superfícies de agarre escorregadias não permitem o manuseio e controle seguros da ferramenta em situações inesperadas.
 9. **Ao usar esta ferramenta, não use luvas de trabalho de tecido que possam ficar enroscadas.** O enroscamento de luvas de trabalho de tecido nas partes móveis pode resultar em ferimentos pessoais.

Uso e cuidados de manuseio da bateria

1. **Recarregue somente com o carregador especificado pelo fabricante.** Um carregador que é adequado para um tipo de bateria pode criar risco de incêndio quando usado com outra bateria.
2. **Use as ferramentas elétricas somente com as baterias especificamente designadas.** O uso de qualquer outro tipo de bateria pode criar riscos de lesão e incêndio.
3. **Quando a bateria não estiver em uso, mantenha-a longe de outros objetos metálicos, como clipes, moedas, chaves, pregos, parafusos, etc., que podem conectar um terminal ao outro.** O curto-circuito dos terminais da bateria pode causar queimaduras ou incêndio.
4. **Sob condições extremas, a bateria pode ejetar líquido; evite contato com tal líquido. Se ocorrer um contato acidental, lave com água. Se o líquido entrar nos olhos, procure também assistência médica.** O líquido ejetado pela bateria pode causar irritação e queimaduras.
5. **Não use uma bateria ou ferramenta que esteja danificada ou tenha sido modificada.** Baterias danificadas ou modificadas podem exibir um comportamento imprevisível, resultando em incêndio, explosão ou risco de lesões.
6. **Não exponha a bateria nem a ferramenta a chamas ou a temperaturas excessivas.** A exposição a chamas ou a uma temperatura acima de 130 °C podem causar explosão.
7. **Siga todas as instruções de carregamento e não carregue a bateria nem a ferramenta fora da faixa de temperatura especificada nas instruções.** O carregamento inadequado ou a temperaturas fora da faixa especificada pode danificar a bateria e aumentar o risco de incêndio.

Serviços de reparo

1. **Os serviços de reparo devem ser conduzidos por um técnico qualificado e usando somente peças de reposição idênticas.** Isso irá garantir que a segurança da ferramenta elétrica será mantida.
2. **Nunca execute a manutenção em baterias danificadas.** A manutenção de baterias somente deve ser realizada pelo fabricante ou por prestadores de serviços autorizados.
3. **Siga as instruções para lubrificação e mudança de acessórios.**

Advertências de segurança da esmerilhadeira a bateria

Avisos de segurança comuns para operações de esmerilhamento, lixamento, limpeza com escova de aço ou corte abrasivo:

1. **Esta ferramenta elétrica foi projetada para funcionar como esmerilhadeira, lixadeira, escova de aço ou ferramenta de corte. Leia todos os avisos de segurança, instruções, ilustrações e especificações fornecidas com esta ferramenta elétrica.** O não seguimento de todas as instruções descritas abaixo pode resultar em choque elétrico, incêndio e/ou ferimentos graves.
2. **Não é recomendável utilizar esta ferramenta elétrica para efetuar operações de polimento.** Operações diferentes daquelas para as quais a ferramenta elétrica foi projetada podem criar situações perigosas e causar ferimentos pessoais.
3. **Não use acessórios que não sejam especificamente projetados e recomendados pelo fabricante.** O fato de o acessório poder ser instalado na ferramenta elétrica não garante uma operação segura.
4. **A velocidade nominal do acessório deve ser pelo menos igual à velocidade máxima indicada na ferramenta elétrica.** Os acessórios funcionando em velocidade mais alta do que a velocidade nominal podem se quebrar e serem expelidos.
5. **O diâmetro externo e a espessura do acessório devem estar dentro da capacidade nominal da ferramenta elétrica.** Não é possível proteger ou controlar adequadamente acessórios de tamanho incorreto.
6. **A parte rosqueada dos acessórios deve corresponder à rosca de eixo da esmerilhadeira. Para acessórios montados usando-se flanges, o orifício da haste do acessório tem que se ajustar ao diâmetro de localização do flange.** Acessórios que não correspondem aos componentes de montagem da ferramenta elétrica ficam desbalanceados, vibram excessivamente e podem causar a perda do controle.
7. **Não utilize acessórios danificados. Antes de cada utilização, inspecione os acessórios, tais como os discos abrasivos para ver se há trincas ou rachaduras, o disco de suporte para ver se há trincas, rasgos ou desgaste demasiado e a escova de aço para ver se há arames soltos ou quebrados. Se a ferramenta ou acessório cair, verifique se há danos ou instale um acessório em boas condições. Após inspecionar ou instalar um acessório, certifique-se de que as pessoas na área, bem como você próprio, estejam afastados do acessório rotativo, e opere a ferramenta em velocidade em vazio máxima por um minuto.** Acessórios danificados geralmente se quebram durante este teste.

8. **Use equipamentos de proteção individual. Use um protetor facial, óculos de segurança ou protetores oculares, conforme a aplicação. Use uma máscara contra pó, protetores auditivos, luvas e avental capazes de resguardar contra pequenos abrasivos ou fragmentos da peça de trabalho.** Os protetores oculares devem ter capacidade suficiente de resguardar contra fragmentos expelidos durante as diversas operações. A máscara contra pó ou respiratória deve ter capacidade de filtrar partículas geradas pela operação. A exposição prolongada a ruídos de alta intensidade pode causar perda auditiva.
9. **Mantenha as pessoas na área a uma distância segura da área de trabalho. Todas as pessoas que entram na área de trabalho devem usar equipamentos de proteção individual.** Fragmentos da peça de trabalho ou de um acessório quebrado podem ser expelidos e causar ferimentos além da área imediata de operação.
10. **Segure a ferramenta elétrica somente pelas superfícies isoladas ao executar uma operação onde a ferramenta de corte possa entrar em contato com fios ocultos.** O contato com um fio “vivo” poderá carregar as partes metálicas expostas da ferramenta elétrica e causar choque elétrico no operador.
11. **Nunca coloque a ferramenta elétrica sobre algum lugar antes que o acessório tenha parado completamente.** O acessório rotativo pode enganchar na superfície e fazer com que a ferramenta elétrica fique fora de controle.
12. **Não opere a ferramenta elétrica enquanto a estiver carregando ao seu lado.** O contato acidental com o acessório rotativo pode prender suas roupas, puxando o acessório na direção do seu corpo.
13. **Limpe as aberturas de ventilação da ferramenta elétrica regularmente.** O ventilador do motor aspira o pó para dentro do corpo da ferramenta e a acumulação excessiva de metal pulverizado pode causar choque elétrico.
14. **Não opere a ferramenta elétrica próximo de materiais inflamáveis.** Asagulhas podem incendiar esses materiais.
15. **Não use acessórios que requerem refrigerantes líquidos.** O uso de água ou outros refrigerantes líquidos pode resultar em choque ou eletrocussão.

Advertências sobre recuos e similares

O recuo é uma reação repentina ao prendimento ou enroscamento de um disco rotativo, disco de suporte, escova ou qualquer outro acessório. O prendimento ou enroscamento causa a parada imediata do acessório rotativo que, por sua vez, impulsiona a ferramenta descontrolada na direção oposta à da rotação do acessório, no ponto onde foi preso.

Por exemplo, se o disco abrasivo ficar preso ou enroscado na peça de trabalho, a borda do disco que está entrando no ponto de prendimento pode entrar na superfície do material fazendo com que o disco salte ou cause um recuo. O disco pode pular na direção do operador ou na direção oposta, dependendo do sentido do movimento do disco no ponto onde foi preso. Os discos abrasivos também podem quebrar nessas circunstâncias.

O recuo é resultado de uso impróprio da ferramenta elétrica e/ou condições ou procedimentos incorretos para a operação e pode ser evitado tomando-se as precauções necessárias relacionadas abaixo.

1. **Segure firme a ferramenta elétrica e posicione-se de tal forma que o seu corpo e braço permitam-lhe resistir à força do recuo. Use sempre o punho auxiliar, se fornecido, para controle máximo sobre o recuo ou reação de torque durante a partida.** O operador poderá controlar as reações de torque ou as forças do recuo se tomar as precauções necessárias.
2. **Nunca coloque as mãos perto do acessório rotativo.** O acessório pode recuar sobre a sua mão.
3. **Posicione-se de forma a ficar afastado da área onde a ferramenta será lançada no caso de um recuo.** O recuo lança a ferramenta na direção oposta ao movimento do disco no ponto onde ele fica preso.
4. **Tenha cuidado especialmente quando estiver trabalhando em cantos, arestas cortantes, etc. Evite oscilar a ferramenta e prender o acessório.** Cantos, arestas cortantes ou oscilações da ferramenta tendem a prender o acessório rotativo causando perda de controle ou recuo.
5. **Não instale uma corrente de serra, lâmina para esculpir madeira ou disco de corte dentado.** Essas lâminas criam recuos frequentes e perda do controle.

Avisos de segurança específicos para operações de esmerilhamento e corte abrasivo:

1. **Utilize somente os tipos de discos recomendados para a sua ferramenta elétrica e o protetor específico designado para o disco selecionado.** Discos não específicos para a ferramenta elétrica são impossíveis de proteger adequadamente e não são seguros.
2. **A superfície de esmerilhamento de discos com centro rebaixado deve ser montada abaixo do plano da borda do protetor.** Um disco montado incorretamente, projetando-se através do plano da borda do protetor, é impossível de ser protegido adequadamente.
3. **O protetor deve ser instalado firmemente na ferramenta elétrica e posicionado para máxima segurança, de forma que o mínimo do disco fique exposto na direção do operador.** O protetor ajuda a proteger o operador contra fragmentos do disco, contato acidental com o disco e fagulhas que podem incendiar as roupas.
4. **Os discos devem ser usados somente para as aplicações recomendadas. Por exemplo: não esmerilhe com a lateral do disco de corte.** Como os discos de corte abrasivos são projetados para esmerilhamento periférico, a pressão lateral pode causar a quebra desses discos.
5. **Utilize sempre flanges em boas condições que sejam do tamanho e formato corretos para o disco selecionado.** Os flanges apropriados apoiam o disco, reduzindo assim a possibilidade de quebra do disco. Os flanges para discos de corte podem ser diferentes dos flanges para discos de esmerilhamento.

6. **Não use discos desgastados de ferramentas elétricas maiores.** Os discos projetados para ferramentas elétricas maiores não são apropriados para a alta velocidade de uma ferramenta menor e podem quebrar.

Avisos de segurança adicionais específicos para operações de corte abrasivo:

1. **Não entre o disco de corte nem aplique pressão excessiva. Não tente efetuar um corte muito profundo.** Sujeitar o disco a esforço excessivo aumenta a carga e a suscetibilidade de torção ou emperramento do disco no corte e a possibilidade de recuo ou quebra do disco.
2. **Não se posicione atrás nem em linha com o disco em movimento.** Quando, durante a operação, o disco se move para a direção oposta à sua, um possível recuo pode impulsionar o disco em rotação e a ferramenta diretamente contra você.
3. **Se o disco ficar preso ou quando for interromper o corte por qualquer motivo, desligue a ferramenta e segure-a imóvel até que o disco pare completamente. Nunca tente retirar o disco do corte enquanto ele ainda estiver em rotação, caso contrário poderá ocorrer um recuo.** Verifique e tome as medidas corretivas para eliminar a causa do emperramento do disco.
4. **Não reinicie a operação de corte na peça de trabalho. Aguarde até que o disco atinja a velocidade máxima e recoloque-o no corte cuidadosamente.** O disco pode emperrar, pular ou recuar se você religar a ferramenta elétrica com ela na peça de trabalho.
5. **Apoie painéis ou peças de trabalho muito grandes para minimizar o risco do disco ficar preso e causar um recuo.** As peças de trabalho grandes tendem a ceder sob o próprio peso. Coloque apoios debaixo da peça de trabalho, perto da linha de corte e da borda da peça de trabalho, nos dois lados.
6. **Tenha cuidado especialmente ao fazer um corte de perfuração numa parede ou outras zonas invisíveis.** O disco exposto pode cortar canos de gás ou de água, fios elétricos ou outros objetos que podem causar recuo.

Avisos de segurança específicos para operações de lixamento:

1. **Não utilize um disco de lixamento grande demais. Siga as recomendações do fabricante ao escolher o disco de lixamento.** Lixas grandes, que se estendem além da base de lixamento, apresentam perigo de laceração e podem prender ou rasgar o disco, ou causar recuo.

Avisos de segurança específicos para operações de limpeza com escova de aço:

1. **Lembre-se de que a escova lança filamentos de aço, mesmo durante uma operação regular. Não sujeite os filamentos de aço a sobrepressão aplicando carga excessiva à escova.** Os filamentos de aço podem penetrar facilmente em roupas leves e/ou na pele.
2. **Se for recomendada a utilização do protetor para operações com a escova de aço, não permita qualquer contato do disco ou da escova de aço com o protetor.** O disco ou a escova de aço pode expandir em diâmetro devido à carga de trabalho e forças centrífugas.

Avisos de segurança adicionais:

1. Ao usar discos de esmerilhamento com centro rebaixado, utilize apenas discos reforçados com fibra de vidro.
2. **NUNCA UTILIZE discos do tipo copo para pedra com esta esmerilhadeira.** Esta esmerilhadeira não foi projetada para esses tipos de discos e o seu uso pode provocar ferimentos graves.
3. Tenha cuidado para não danificar o eixo, o flange (especialmente a superfície de instalação) ou a contraporca. Se estas peças forem danificadas, o disco poderá partir-se.
4. Antes de ligar a ferramenta, certifique-se que o disco não está em contato com a peça de trabalho.
5. Antes de utilizar a ferramenta na peça de trabalho real, deixe-a funcionando por alguns minutos. Verifique se há vibrações ou movimentos irregulares que possam indicar má instalação ou desbalanceamento do disco.
6. Use a superfície especificada do disco para fazer o esmerilhamento.
7. Não deixe a ferramenta funcionando sozinha. Opere a ferramenta somente quando estiver segurando-a na mão.
8. Não toque na peça de trabalho imediatamente após a operação, ela pode estar muito quente e causar queimaduras.
9. Observe as instruções do fabricante referentes à montagem e utilização corretas dos discos. Manuseie e guarde os discos com cuidado.
10. Não separe as buchas de redução ou os adaptadores para adaptar discos abrasivos de furo grande.
11. Utilize apenas os flanges especificados para esta ferramenta.
12. Para ferramentas que compatíveis com um disco com furo rosqueado, verifique se a rosca do disco é longa o suficiente para aceitar o comprimento do eixo.
13. Verifique se a peça de trabalho está adequadamente apoiada.
14. Tenha cuidado, pois o disco continua rodando depois de a ferramenta ser desligada.
15. Se o local de trabalho estiver quente ou úmido demais, ou com muito pó condutivo, utilize um disjuntor de curto-circuito (30 mA) para garantir a segurança do operador.
16. Não use a ferramenta em materiais que contenham amianto.
17. Ao usar o disco de corte, trabalhe sempre com o protetor do disco para coleta de pó instalado, de acordo com os regulamentos nacionais.
18. Não submeta os discos de corte a nenhuma pressão lateral.
19. Não use luvas de tecido durante ao operar a ferramenta. Fibras de luvas de tecido podem entrar na ferramenta, causando a sua quebra.

GUARDE ESTAS INSTRUÇÕES.

AVISO: NÃO permita que o conforto ou a familiaridade com o produto (adquiridos com o uso repetido) substitua a aderência estrita às regras de segurança da ferramenta. O USO INCORRETO ou falha em seguir as regras de segurança descritas neste manual de instruções pode causar ferimentos graves.

Instruções de segurança importantes para o cartucho da bateria

1. Antes de utilizar a bateria, leia todas as instruções e notas de precaução do (1) carregador de bateria, da (2) bateria e do (3) produto usando a bateria.
2. Não desmonte a bateria.
3. Se o tempo de operação se tornar excessivamente mais curto, pare imediatamente a operação. Operação nessas condições poderá resultar em superaquecimento, possíveis queimaduras e até explosão.
4. Caso caia eletrólitos em seus olhos, lave-os com água limpa e procure assistência de um médico imediatamente. Esse acidente pode resultar na perda de visão.
5. Não provoque um curto-circuito na bateria:
 - (1) Não toque nos terminais com nenhum material condutor.
 - (2) Não guarde a bateria junto com outros objetos metálicos, tais como pregos, moedas, etc.
 - (3) Não exponha a bateria à chuva ou água. Um curto-circuito na bateria pode causar sobrecarga de corrente, aquecimento excessivo ou possíveis queimaduras ou avarias.
6. Não guarde a ferramenta nem a bateria em locais onde a temperatura possa atingir ou ultrapassar 50°C.
7. Não queime a bateria mesmo se estiver severamente danificada ou gasta. A bateria pode explodir no fogo.
8. Tenha cuidado para não deixar cair, sacudir ou dar pancadas na bateria.
9. Não utilize uma bateria danificada.
10. As baterias de íons de lítio desta máquina estão sujeitas aos requisitos da legislação de produtos perigosos. Para transportes comerciais, por exemplo por terceiros e agentes de embarque, os requisitos especiais referentes a embalagem e rotulagem devem ser obedecidos. Para a preparação do item sendo expedido, é necessário consultar um especialista em materiais perigosos. Considere também que as regulamentações nacionais podem ser mais detalhadas e devem ser obedecidas. Coloque fita ou tape os contatos abertos e embale a bateria de maneira que não se mova dentro da embalagem.
11. Siga as normas locais referentes ao descarte de baterias.

12. Use as baterias somente com os produtos especificados pela Makita. A instalação das baterias com produtos não compatíveis poderá resultar em incêndio, aquecimento excessivo, explosão ou vazamento de eletrólito.

GUARDE ESTAS INSTRUÇÕES.

⚠️ PRECAUÇÃO: Use somente baterias Makita originais. O uso de baterias Makita não originais ou baterias que foram alteradas pode causar a explosão da bateria e resultar em incêndio, ferimentos às pessoas na área e danos aos equipamentos. O uso de baterias não originais cancela a garantia Makita tanto para a ferramenta quanto para o carregador da bateria.

Dicas para manter a vida útil máxima da bateria

1. Carregue a bateria antes de uma descarga completa. Sempre pare a operação da ferramenta e carregue a bateria quando notar perda de potência.
2. Nunca recarregue uma bateria completamente carregada. O carregamento demorado diminuirá a vida útil da bateria.
3. Carregue a bateria em uma temperatura ambiente entre 10°C e 40°C. Deixe a bateria esfriar antes de carregá-la.
4. Carregue a bateria se não utilizá-la por um longo período de tempo (mais de seis meses).

Importantes instruções de segurança para a unidade de comunicação sem fio

1. Não desmonte nem adultere a unidade de comunicação sem fio.
2. Mantenha a unidade de comunicação sem fio fora do alcance de crianças. Em caso de ingestão acidental, consulte um médico imediatamente.
3. Utilize a unidade de comunicação sem fio somente com ferramentas Makita.
4. Não exponha a unidade de comunicação sem fio à chuva ou condições de umidade.
5. Não use a unidade de comunicação sem fio em locais onde a temperatura ultrapassar 50°C.
6. Não opere a unidade de comunicação sem fio nas proximidades de instrumentos médicos, tais como marca-passos cardíacos.
7. Não opere a unidade de comunicação sem fio nas proximidades de dispositivos automáticos. Se operada, os dispositivos automáticos poderão apresentar mau funcionamento ou erro.
8. Não deixe a unidade de comunicação sem fio em locais a altas temperaturas, ou em locais onde possa haver geração de eletricidade estática ou de ruído elétrico.
9. A unidade de comunicação sem fio pode produzir campos eletromagnéticos (EMF), mas eles não são nocivos aos usuários.
10. A unidade de comunicação sem fio é um instrumento preciso. Tome cuidado para não derrubar nem bater a unidade de comunicação sem fio.

11. Evite tocar no terminal da unidade de comunicação sem fio com as mãos desprotegidas ou com materiais metálicos.
12. Remova sempre a bateria do produto quando instalar a unidade de comunicação sem fio nele.
13. Evite abrir a tampa do encaixe em locais onde poeira e água possam entrar no encaixe. Mantenha a entrada do encaixe sempre limpa.
14. Insira sempre a unidade de comunicação sem fio na direção correta.
15. Não pressione com muita força o botão da ativação sem fio na unidade de comunicação sem fio, nem pressione o botão com um objeto pontiagudo.
16. Feche sempre a tampa do encaixe durante a operação.
17. Não remova a unidade de comunicação sem fio do encaixe enquanto a energia elétrica estiver sendo alimentada à ferramenta. Fazer isso poderá causar o mau funcionamento da unidade de comunicação sem fio.
18. Não retire o adesivo da unidade de comunicação sem fio.
19. Não coloque adesivos na unidade de comunicação sem fio.
20. Não deixe a unidade de comunicação sem fio em um local onde possa haver geração de eletricidade estática ou de ruído elétrico.
21. Não deixe a unidade de comunicação sem fio em um local sujeito a altas temperaturas, como por exemplo, em um veículo estacionado ao sol.
22. Não deixe a unidade de comunicação sem fio em um local empoeirado ou onde possa haver geração de gases corrosivos.
23. Mudanças súbitas na temperatura podem causar condensação na unidade de comunicação sem fio. Não use a unidade de comunicação sem fio até que a condensação tenha secado completamente.
24. Para limpar a unidade de comunicação sem fio, passe cuidadosamente um pano macio seco. Não utilize benzina, tiner, graxa condutora ou produtos semelhantes.
25. Ao guardar a unidade de comunicação sem fio, mantenha-a no estojo fornecido ou em um recipiente antiestática.
26. Não insira nenhum outro dispositivo além da unidade de comunicação sem fio da Makita no encaixe da ferramenta.
27. Não use a ferramenta se a tampa do encaixe estiver danificada. A entrada de água, poeira ou sujeira no encaixe pode provocar o mau funcionamento.
28. Não puxe nem torça a tampa do encaixe mais do que o necessário. Se a tampa se soltar da ferramenta, recoloque-a.
29. Substitua a tampa do encaixe se ela for perdida ou estiver danificada.

GUARDE ESTAS INSTRUÇÕES.

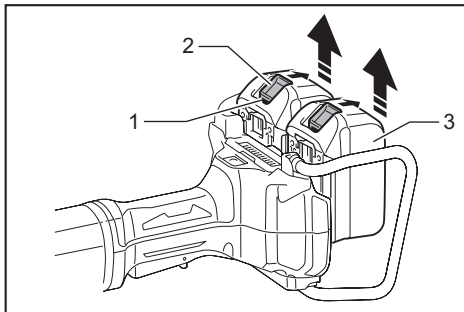
DESCRIÇÃO FUNCIONAL

⚠️ PRECAUÇÃO: Certifique-se sempre de que a ferramenta esteja desligada e a bateria retirada antes de executar qualquer ajuste ou verificação das funções da ferramenta.

Instalação ou remoção da bateria

⚠️ PRECAUÇÃO: Sempre desligue a ferramenta antes de colocar ou retirar a bateria.

⚠️ PRECAUÇÃO: Segure a ferramenta e a bateria firme ao colocar ou retirar a bateria. Falha em segurar a ferramenta e a bateria firmemente pode fazer com que elas escorreguem das mãos e sejam danificadas ou causem lesões pessoais.



► 1. Indicador vermelho 2. Botão 3. Bateria

Para retirar a bateria, deslize-a para fora ao mesmo tempo em que desliza o botão na frente da bateria.

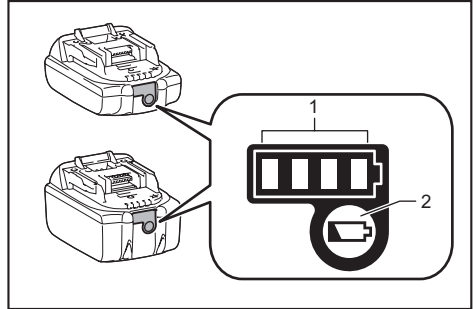
Para inserir a bateria, alinhe a sua lingueta com a ranhura no compartimento e deslize-a no lugar. Coloque-a até o fim até ouvir um clique, indicando que está travada. Se puder ver o indicador vermelho no lado superior do botão, significa que não está completamente travada.

⚠️ PRECAUÇÃO: Sempre coloque a bateria completamente, até não ver mais o indicador vermelho. Caso contrário, ela poderá cair da ferramenta acidentalmente e provocar ferimentos em você ou em alguém por perto.

⚠️ PRECAUÇÃO: Não force a colocação da bateria. Se ela não deslizar com facilidade é porque não está sendo colocada corretamente.

Indicação da capacidade restante das baterias

Somente para baterias com o indicador



► 1. Lâmpadas indicadoras 2. Botão de checagem

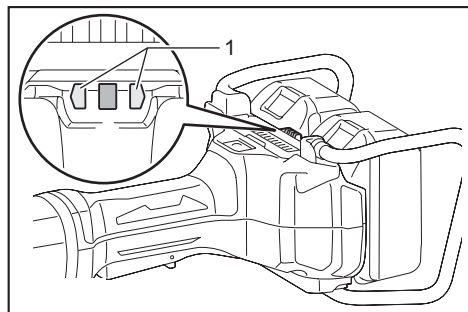
Pressione o botão de checagem na bateria para ver a capacidade restante das baterias. As lâmpadas indicadoras acendem por alguns segundos.

Lâmpadas indicadoras			Capacidade restante
Acesa	Desl	Piscando	
■ ■ ■ ■			75% a 100%
■ ■ ■ □			50% a 75%
■ ■ □ □			25% a 50%
■ □ □ □			0% a 25%
▬ □ □ □			Carregue a bateria.
■ ■ □ □			A bateria pode ter falhado.
□ □ ■ ■	↑ ↓		

NOTA: Dependendo das condições de uso e da temperatura ambiente, a indicação pode ser um pouco diferente da capacidade real.

Sistema de proteção da ferramenta / bateria

A ferramenta é equipada com um sistema de proteção da ferramenta/bateria. Esse sistema corta automaticamente a alimentação de energia do motor para prolongar a vida útil da ferramenta e da bateria. A ferramenta para automaticamente durante a operação se uma das seguintes condições ocorrer com ela ou com a bateria:



► 1. Indicador da bateria

Proteção contra sobrecarga

Quando a ferramenta é operada de uma maneira que puxa uma corrente elevada demais, ela para automaticamente, sem qualquer indicação. Nesse caso, desligue a ferramenta e pare a operação que provocou a sobrecarga da ferramenta. Em seguida, torne a ligar a ferramenta.

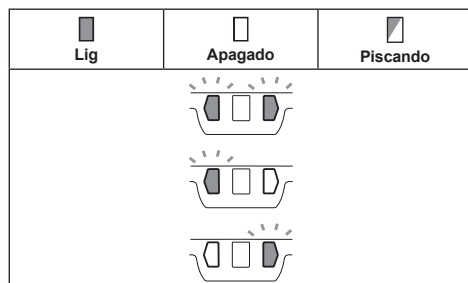
Proteção contra superaquecimento

Quando a ferramenta ou as baterias aquecem demais, a ferramenta para automaticamente e os indicadores das baterias piscam por cerca de 60 segundos. Nesse caso, aguarde até a ferramenta e as baterias esfriarem antes de ligar a ferramenta novamente.



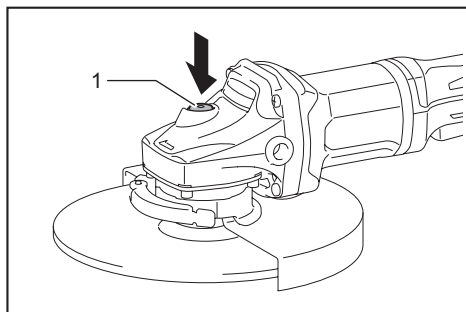
Proteção contra descarga excessiva

Quando a capacidade de qualquer uma das baterias fica muito baixa, a ferramenta para automaticamente e o indicador da bateria na lateral desta acende. Nesse caso, remova a bateria da ferramenta e a coloque para carregar.



Trava do eixo

Pressione a trava do eixo para evitar a rotação do eixo ao instalar ou remover acessórios.



► 1. Trava do eixo

OBSERVAÇÃO: Jamais acione a trava do eixo quando o eixo estiver em movimento. A ferramenta poderá ser danificada.

Ação do interruptor

PRECAUÇÃO: Antes de colocar a bateria na ferramenta, verifique sempre se a alavanca do interruptor funciona devidamente e retorna para a posição de desligado quando liberada.

PRECAUÇÃO: Não puxe a alavanca do interruptor com muita pressão sem pressionar a alavanca de segurança. Se isto não for obedecido, há risco de quebra do interruptor.

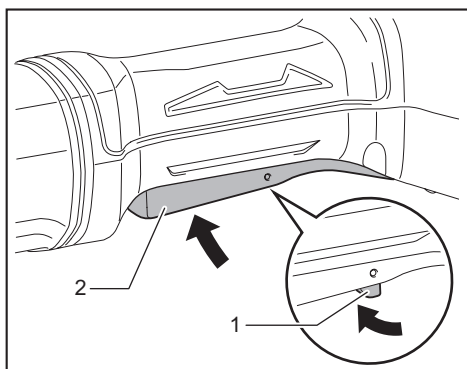
PRECAUÇÃO: Para efeito de segurança, esta ferramenta é equipada com uma alavanca de segurança para prevenir que a ferramenta seja acionada acidentalmente. NUNCA utilize a ferramenta se ela funcionar quando o gatilho do interruptor for puxado sem que a alavanca de segurança seja pressionada. Retorne a ferramenta para nosso centro de assistência técnica autorizado para a execução dos reparos apropriados ANTES de prosseguir com o uso.

PRECAUÇÃO: NUNCA amarre a alavanca de segurança ou impeça que execute seu propósito e sua função.

Para evitar que a alavanca do interruptor seja acionada acidentalmente, há uma alavanca de segurança.

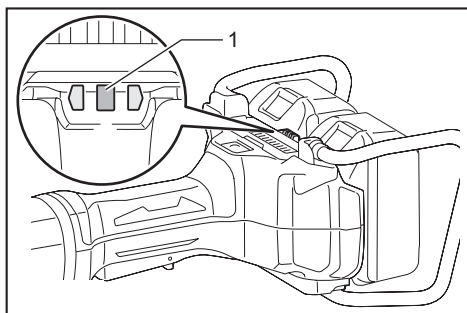
Para ligar a ferramenta, puxe a alavanca de segurança e puxe a alavanca do interruptor.

Para parar a ferramenta, libere a alavanca do interruptor.



► 1. Alavanca de segurança 2. Alavanca do interruptor

Função de mudança automática da velocidade



► 1. Indicador de modo

Status do indicador de modo		Modo de operação
<input checked="" type="checkbox"/> Aceso	<input type="checkbox"/> Apagado	
		Modo de alta velocidade
		Modo de alto torque

Esta ferramenta possui o “modo de velocidade alta” e o “modo de torque alto”. Ela muda automaticamente de modo de operação dependendo da carga de trabalho. Se o indicador de modo acende durante a operação, a ferramenta está no modo de torque alto.

Função de prevenção de reinício acidental

Mesmo se a bateria é instalada enquanto a alavanca do interruptor está sendo puxada, não é possível ligar a ferramenta.

Para ligar a ferramenta, primeiro libere a alavanca do interruptor. Em seguida, puxe a alavanca de segurança e depois a alavanca do interruptor.

Funções de controle de torque eletrônico

A ferramenta detecta situações em que o disco ou um acessório pode estar sob risco de ser entortado. Neste caso, a ferramenta é desligada automaticamente para evitar mais rotações do eixo (não evita recuos). Para religar a ferramenta, desligue-a primeiro, elimine a causa da queda repentina da velocidade de rotação e depois volte a ligá-la.

Recurso de partida suave

O recurso de partida suave reduz a reação mecânica.

Freio elétrico

O freio elétrico é ativado após a ferramenta ser desligada.

O freio não funciona quando a fonte de alimentação é desligada com o interruptor ainda ligado, tal como quando a bateria é removida acidentalmente.

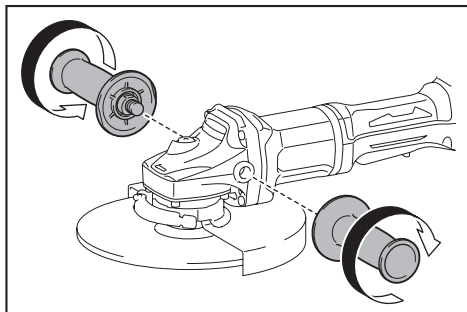
MONTAGEM

⚠PRECAUÇÃO: Certifique-se sempre de que a ferramenta esteja desligada e a bateria retirada antes de executar qualquer ajuste ou verificação das funções da ferramenta.

Instalação do punho lateral (empunhadura)

⚠PRECAUÇÃO: Verifique sempre se o punho lateral está instalado seguramente antes de iniciar a operação.

Rosqueie o punho lateral firmemente na posição da ferramenta, como mostrado na figura.



Instalação ou remoção do protetor do disco (Para disco com centro rebaixado, disco flap, disco flex, escova de aço tipo disco / disco de corte abrasivo, disco diamantado)

⚠AVISO: Ao usar um disco com centro rebaixado, disco flap, disco flex ou escova de aço tipo disco, o protetor do disco deve ser instalado na ferramenta de forma que o lado fechado do protetor aponte sempre para operador.

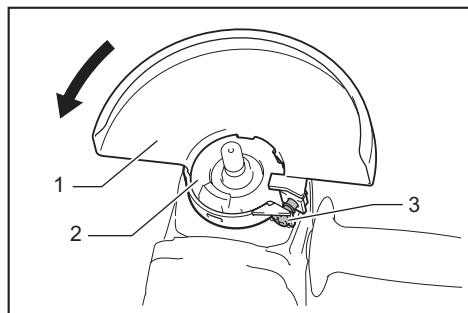
⚠AVISO: Quando usar um disco de corte abrasivo / disco diamantado, lembre-se de utilizar somente o protetor do disco especialmente projetado para os discos de corte.

(Em alguns países europeus, pode-se usar o protetor comum com os discos diamantados. Siga os regulamentos do seu país.)

Para ferramentas com protetor de disco tipo parafuso de travamento

Monte o protetor do disco com as saliências da sua faixa alinhadas com os entalhes da caixa do rolamento. Em seguida, gire o protetor do disco até um ângulo em que proteja o operador de acordo com o trabalho. Certifique-se de apertar o parafuso firmemente.

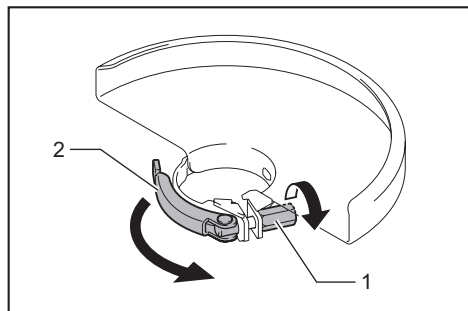
Para remover o protetor do disco, repita em ordem inversa o procedimento de instalação.



► 1. Protetor do disco 2. Caixa do rolamento
3. Parafuso

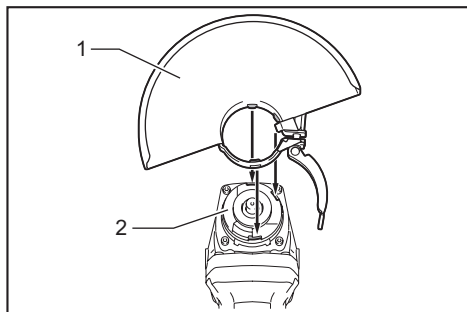
Para ferramentas com protetor de disco tipo alavanca de fixação

Solte a porca e puxe a alavanca na direção da seta.

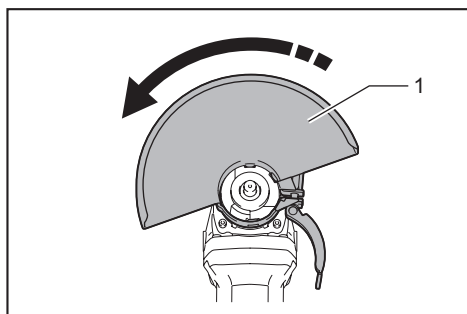


► 1. Porca 2. Alavanca

Monte o protetor do disco com as saliências da sua faixa alinhadas com os entalhes da caixa do rolamento. Em seguida, gire o protetor do disco até um ângulo em que proteja o operador de acordo com o trabalho.

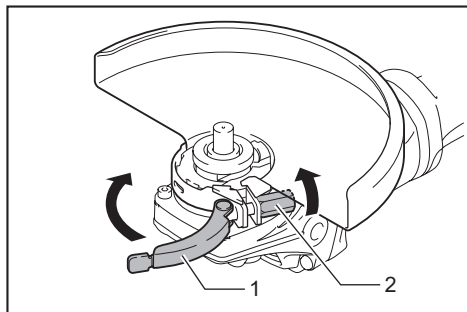


► 1. Protetor do disco 2. Caixa do rolamento



► 1. Protetor do disco

Feche a alavanca na direção da seta. Aperte o protetor do disco apertando a porca. Certifique-se de apertar a porca com firmeza. O ângulo de ajuste do protetor do disco pode ser regulado abrindo-se a alavanca.



► 1. Alavanca 2. Porca

Para remover o protetor do disco, repita em ordem inversa o procedimento de instalação.

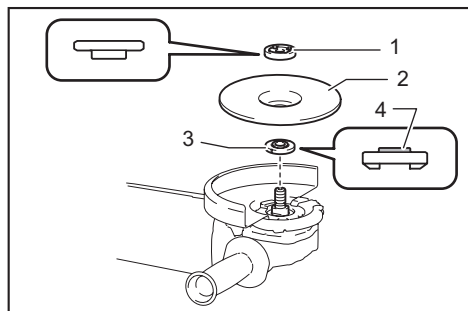
Instalação ou remoção do disco com centro rebaiado ou disco flap

Acessório opcional

AVISO: Ao usar um disco com centro rebaiado ou disco flap, o protetor do disco deve ser instalado na ferramenta de forma que o lado fechado do protetor aponte sempre para o operador.

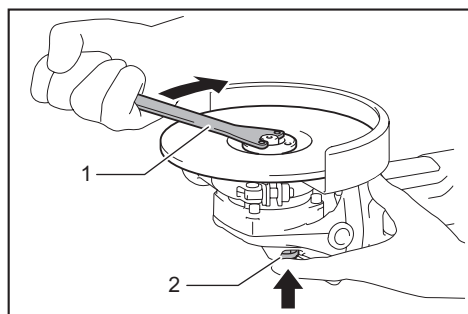
PRECAUÇÃO: Certifique-se de que a peça de montagem do flange interior encaixa-se perfeitamente no diâmetro interno do disco com centro rebaiado / disco flap. Montar o flange interno do lado errado pode resultar em vibração perigosa.

Monte o flange interno no eixo. Certifique-se de encaixar a parte dentada do flange interno na parte reta da parte de baixo do eixo. Instale o disco no flange interno e rosqueie a contraporca com sua saliência virada para baixo (na direção do disco).



- ▶ 1. Contraporca 2. Disco com centro rebaiado
3. Flange interno 4. Peça de montagem

Para apertar a contraporca, pressione a trava do eixo firmemente para que o eixo não gire, e aperte-a com a chave de contraporca girando no sentido horário.



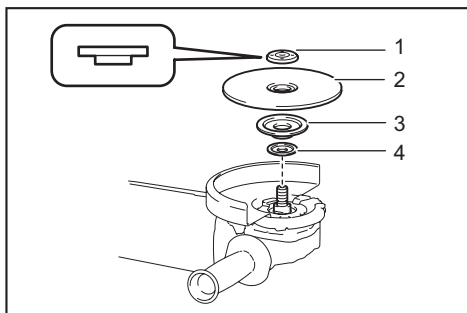
- ▶ 1. Chave de contraporca 2. Trava do eixo

Para remover o disco, siga os procedimentos de instalação em ordem inversa.

Instalação ou remoção do disco flex

Acessório opcional

AVISO: Use sempre o protetor fornecido ao instalar o disco flex na ferramenta. O disco pode quebrar durante a utilização e o protetor ajuda a reduzir a possibilidade de ferimentos pessoais.



- ▶ 1. Contraporca 2. Disco flex 3. Disco de segurança
4. Flange interno

Siga as instruções para o disco com centro rebaiado, mas use também o disco de segurança sobre o disco. Consulte a ordem de montagem na página de acessórios deste manual.

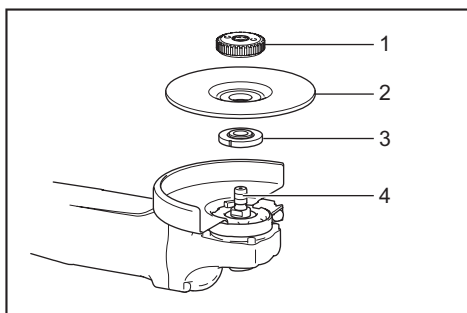
Instalação ou remoção da Ezynut

Acessório opcional

Somente para ferramentas com rosca de eixo M14.

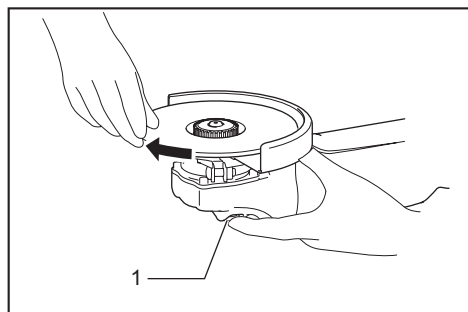
PRECAUÇÃO: Não use a Ezynut com o super flange ou com uma esmerilhadeira angular que tenha a letra "F" no fim do número do modelo. Esses flanges são espessos demais e não é possível reter toda a rosca no eixo.

Instale o flange interno, o disco abrasivo e a Ezynut no eixo de forma que o logo da Makita na Ezynut fique voltado para fora.



- ▶ 1. Ezynut 2. Disco abrasivo 3. Flange interno
4. Eixo

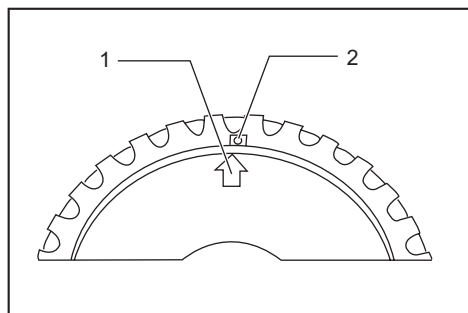
Pressione a trava do eixo com firmeza e aperte a Ezynut girando o disco abrasivo para a direita até ele parar de girar.



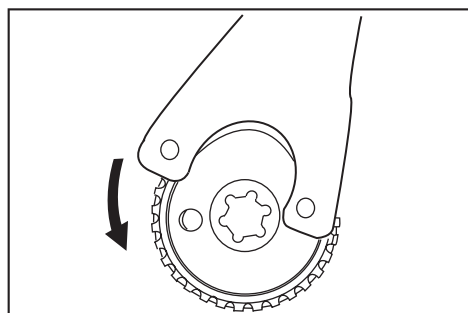
► 1. Trava do eixo

Para soltar a Ezynut, gire o anel externo da Ezynut para a esquerda.

NOTA: A Ezynut pode ser solta manualmente, desde que a seta esteja apontando para o entalhe. Caso contrário, uma chave de contraporca é necessária para soltá-la. Insira um pino da chave em um furo e gire a Ezynut para a esquerda.

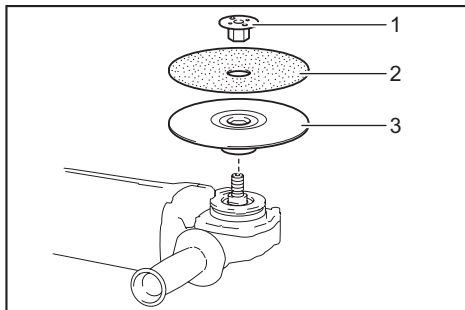


► 1. Seta 2. Entalhe



Instalação ou remoção do disco de lixa de papel

Acessório opcional



► 1. Contraporca de lixamento 2. Disco de lixa de papel 3. Disco de borracha

1. Instale o disco de borracha sobre o eixo.
2. Encaixe o disco sobre o disco de borracha e aperte a contraporca de lixamento no eixo.
3. Prenda o eixo com a trava do eixo e, usando a chave de contraporca, aperte firmemente no sentido horário a contraporca de lixamento.

Para remover o disco, execute o procedimento de instalação em ordem inversa.

NOTA: Use os acessórios de lixamento especificados neste manual. Eles devem ser adquiridos em separado.

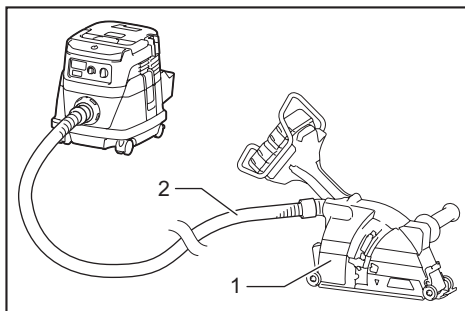
Conexão de um aspirador

Acessório opcional

AVISO: Nunca aspire partículas metálicas criadas por operações de esmerilhamento/corte/lixamento. As partículas metálicas criadas por tais operações são muito quentes e podem inflamar a poeira e o filtro no interior do aspirador.

Para evitar que o corte de material de alvenaria deixe o ambiente empoeirado, utilize um protetor de disco com coleta de pó e um aspirador.

Consulte o manual de instruções que acompanha o protetor de disco com coleta de pó para verificar como montá-lo e usá-lo.



► 1. Protetor de disco com coleta de pó 2. Mangueira do aspirador

OPERAÇÃO

⚠️ AVISO: Nunca é necessário forçar a ferramenta. O peso da própria ferramenta exerce a pressão adequada. Força ou pressão excessiva pode causar a quebra perigosa do disco.

⚠️ AVISO: SEMPRE troque o disco se a ferramenta cair durante o esmerilhamento.

⚠️ AVISO: NUNCA bata nem dê pancadas com o disco de esmerilhamento durante o trabalho.

⚠️ AVISO: Evite oscilar a ferramenta e prender o disco, especialmente ao trabalhar em cantos, arestas afiadas, etc. Isto pode causar a perda do controle e recuo.

⚠️ AVISO: NUNCA use a ferramenta com lâminas para corte de madeira e outros discos de corte. O uso dessas lâminas na esmerilhadeira geralmente provoca recuos e perda do controle, resultando em ferimentos pessoais.

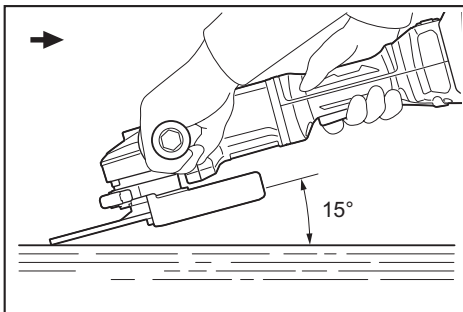
⚠️ PRECAUÇÃO: Nunca ligue a ferramenta quando ela estiver em contato com a peça de trabalho, pois pode ferir o operador.

⚠️ PRECAUÇÃO: Use sempre óculos de segurança ou um protetor facial durante a operação.

⚠️ PRECAUÇÃO: Após a operação, sempre desligue a ferramenta e espere até que o disco pare de rodar completamente antes de colocá-la em algum lugar.

⚠️ PRECAUÇÃO: Segure SEMPRE a ferramenta com firmeza, mantendo uma das mãos no corpo da ferramenta e a outra no punho lateral (cabo).

Operação de esmerilhamento e lixamento



Ligue a ferramenta e coloque o disco sobre a peça de trabalho. Normalmente, mantenha a borda do disco em um ângulo de mais ou menos 15° em relação à superfície da peça de trabalho.

Durante o período de esmerilhamento com um disco novo, não trabalhe com a esmerilhadeira na direção para a frente, pois poderá cortar a peça de trabalho. Assim que a extremidade do disco estiver desgastada com o uso, o disco pode ser aplicado para trabalhar em ambas as direções, para a frente e para trás.

Operação com disco de corte abrasivo / disco diamantado

Acessório opcional

⚠️ AVISO: Quando usar um disco de corte abrasivo / disco diamantado, lembre-se de utilizar somente o protetor do disco especialmente projetado para os discos de corte.

(Em alguns países europeus, pode-se usar o protetor comum com os discos diamantados. Siga os regulamentos do seu país.)

⚠️ AVISO: NUNCA use discos de corte para esmerilhamento lateral.

⚠️ AVISO: Não entreve o disco nem exerça pressão excessiva. Não tente efetuar um corte muito profundo. Sujeitar o disco a esforço excessivo aumenta a carga e a suscetibilidade a torção ou emperramento do disco no corte e a possibilidade de recuo, quebra do disco e sobreaquecimento do motor.

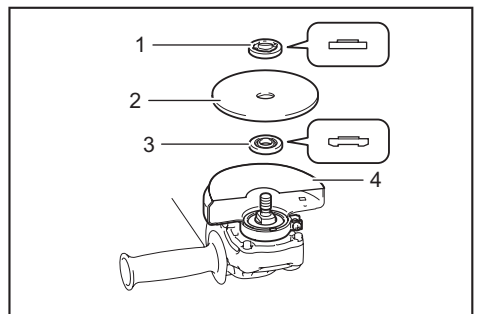
⚠️ AVISO: Não inicie a operação de corte na peça de trabalho. Aguarde até que o disco atinja a velocidade máxima e coloque-o no corte cuidadosamente, movendo a ferramenta para a frente sobre a superfície da peça de trabalho. O disco pode emperrar, pular ou recuar se a ferramenta estiver na peça de trabalho quando você a ligar.

⚠️ AVISO: Nunca altere o ângulo do disco durante as operações de corte. Exercer pressão lateral no disco de corte (no esmerilhamento) causará rachaduras e quebra no disco, provocando ferimentos graves.

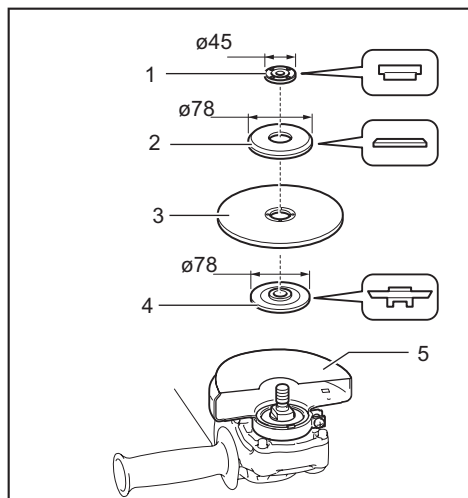
⚠️ AVISO: O disco diamantado deve ser usado perpendicular ao material sendo cortado.

Monte o flange interno no eixo.

Instale o disco no flange interno e rosqueie a contraporca no eixo.



▶ 1. Contraporca 2. Disco de corte abrasivo / disco diamantado 3. Flange interno 4. Protetor de disco para o disco de corte abrasivo / disco diamantado



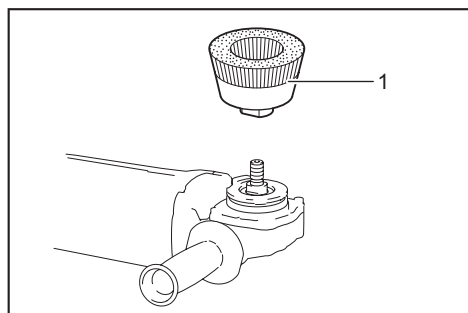
- 1. Contraporca 2. Flange externo 78 3. Disco de corte abrasivo / disco diamantado 4. Flange interno 78 5. Protetor de disco para o disco de corte abrasivo / disco diamantado

Operação com a escova de aço tipo copo

Acessório opcional

⚠PRECAUÇÃO: Verifique a operação da escova operando a ferramenta em vazio, certificando-se antes de que ninguém esteja na frente ou em linha com a escova.

⚠PRECAUÇÃO: Não use uma escova danificada nem desbalanceada. O uso de uma escova danificada pode aumentar o risco de ferimentos decorrentes do contato com fragmentos de aço da escova.



- 1. Escova de aço tipo copo

Remova a bateria e coloque a ferramenta de pontacabeça para ter fácil acesso ao eixo. Retire quaisquer acessórios do eixo. Rosqueie a escova de aço tipo copo no eixo e aperte com a chave fornecida.

OBSERVAÇÃO: Ao usar a escova, evite aplicar força excessiva, que pode entortar demais os filamentos de aço. Isso pode causar uma quebra prematura.

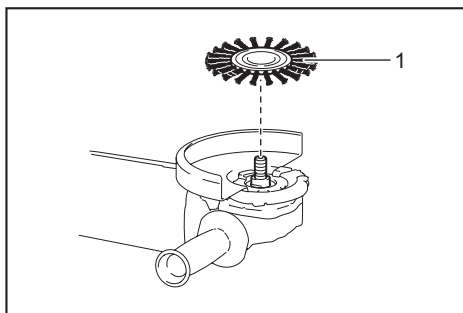
Operação com a escova de aço tipo disco

Acessório opcional

⚠PRECAUÇÃO: Verifique a operação da escova de aço tipo disco funcionando a ferramenta em vazio, certificando-se antes de que ninguém esteja na frente ou em linha com a escova.

⚠PRECAUÇÃO: Não use uma escova de aço tipo disco danificada nem desbalanceada. O uso de uma escova de aço tipo disco danificada pode aumentar o risco de ferimentos decorrentes do contato com fragmentos de aço da escova.

⚠PRECAUÇÃO: SEMPRE use o protetor com as escovas de aço tipo disco, verificando se o diâmetro do disco se encaixa dentro do protetor. O disco pode quebrar durante a utilização e o protetor ajuda a reduzir a possibilidade de ferimentos pessoais.



- 1. Escova de aço tipo disco

Remova a bateria e coloque a ferramenta de pontacabeça para ter fácil acesso ao eixo. Retire quaisquer acessórios do eixo. Rosqueie a escova de aço tipo disco no eixo e aperte com a chave.

OBSERVAÇÃO: Ao usar a escova de aço tipo disco, evite aplicar força excessiva, que pode entortar demais os filamentos de aço. Isso pode causar uma quebra prematura.

Operação com disco diamantado com centro rebaidado

Acessório opcional

Com acessórios opcionais, esta ferramenta pode ser usada para aplainar superfícies de concreto.

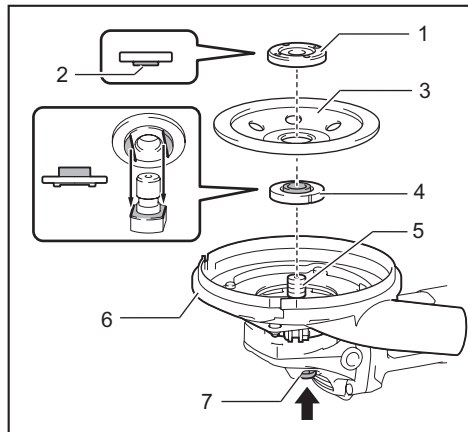
⚠AVISO: Para discos diamantados com centro rebaidado com espessura de 7 mm ou menos, coloque a seção convexa da contraporca para cima e prenda no eixo.

⚠PRECAUÇÃO: O protetor de disco com coleta de pó para o disco diamantado com centro rebaidado é indicado somente para uso no aplainamento de superfícies de concreto com um disco diamantado com centro rebaidado. Não use este protetor com nenhum outro acessório de corte ou para nenhuma outra finalidade.

⚠PRECAUÇÃO: Antes da operação, certifique-se de que há um aspirador conectado à ferramenta e que está ligado.

Retire a bateria e instale o protetor de disco com coleta de pó para o disco diamantado com centro rebaixado.

Monte o flange interno no eixo. Instale o disco diamantado com centro rebaixado no flange interno e aperte a contraporca no eixo.

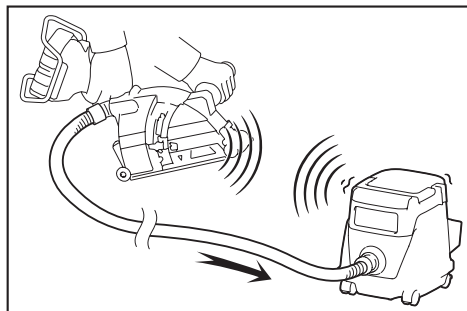


- 1. Contraporca 2. Seção convexa 3. Disco diamantado com centro rebaixado 4. Flange interno 5. Eixo 6. Protetor de disco com coleta de pó para o disco diamantado com centro rebaixado 7. Trava do eixo

FUNÇÃO DE ATIVAÇÃO SEM FIO

O que você pode fazer com a função de ativação sem fio

A função de ativação sem fio possibilita uma operação limpa e confortável. Por meio da conexão da ferramenta a um aspirador compatível, você pode operar o aspirador automaticamente em conjunto com a operação do interruptor da ferramenta.



Para utilizar a função de ativação sem fio, prepare os seguintes itens:

- Uma unidade de comunicação sem fio (acessório opcional)
- Um aspirador compatível com a função de ativação sem fio

A preparação da função de ativação sem fio inclui as etapas gerais a seguir. Consulte cada seção para obter os procedimentos detalhados.

1. Instalação da unidade de comunicação sem fio
2. Registro da ferramenta para o aspirador
3. Inicialização da função de ativação sem fio

Instalação da unidade de comunicação sem fio

Acessório opcional

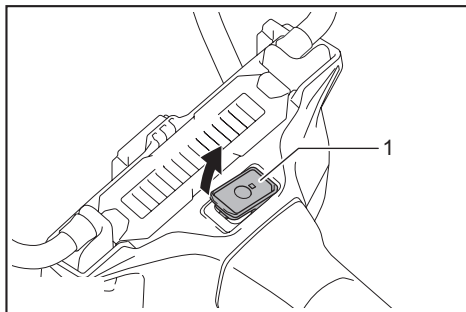
⚠PRECAUÇÃO: Coloque a ferramenta sobre uma superfície plana e estável para instalar a unidade de comunicação sem fio.

OBSERVAÇÃO: Antes de instalar a unidade de comunicação sem fio, limpe a ferramenta para remover poeira e sujeira. A presença de poeira ou sujeira no encaixe da unidade de comunicação sem fio pode provocar o mau funcionamento.

OBSERVAÇÃO: Para prevenir o mau funcionamento causado por eletricidade estática, toque em um material que permita a descarga de eletricidade estática, tal como uma peça metálica da ferramenta, antes de pegar a unidade de comunicação sem fio.

OBSERVAÇÃO: Ao instalar a unidade de comunicação sem fio, certifique-se de inseri-la sempre na direção correta e de fechar completamente a tampa.

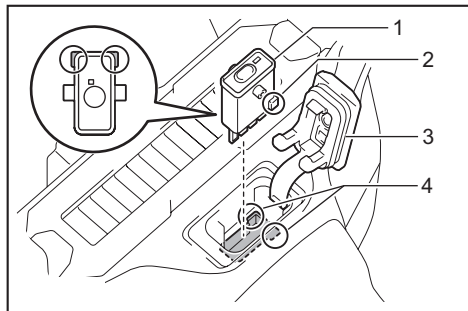
1. Abra a tampa da ferramenta conforme mostrado na figura.



- 1. Tampa

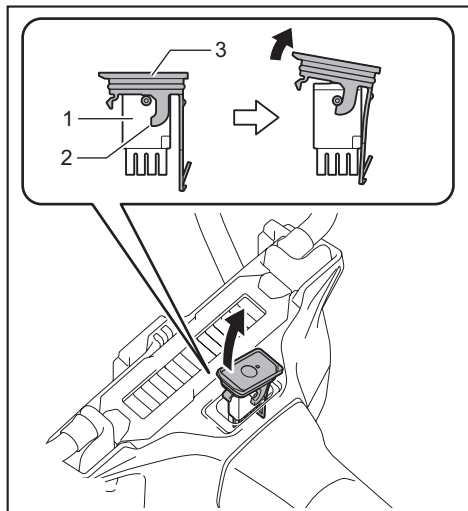
2. Coloque a unidade de comunicação sem fio no encaixe e feche a tampa.

Ao colocar a unidade de comunicação sem fio, alinhe as projeções aos recessos no encaixe.



- 1. Unidade de comunicação sem fio 2. Projeção
3. Tampa 4. Recesso

Para remover a unidade de comunicação sem fio, abra a tampa lentamente. Os ganchos no verso da tampa levantarão a unidade de comunicação sem fio conforme a tampa for puxada para cima.



- 1. Unidade de comunicação sem fio 2. Gancho
3. Tampa

Depois de remover a unidade de comunicação sem fio, guarde-a no estojo fornecido ou em um recipiente antiestática.

OBSERVAÇÃO: Use sempre os ganchos no verso da tampa ao remover a unidade de comunicação sem fio. Se os ganchos não agarrarem a unidade de comunicação sem fio, feche a tampa completamente e torne a abri-la devagar.

Registro da ferramenta para o aspirador

NOTA: O registro da ferramenta requer um aspirador Makita compatível com a função de ativação sem fio.

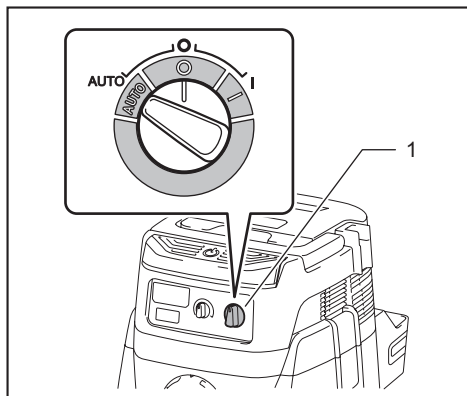
NOTA: Antes de iniciar o registro da ferramenta, conclua a instalação da unidade de comunicação sem fio na ferramenta.

NOTA: Durante o registro da ferramenta, não aperte o gatilho do interruptor nem acione o botão liga/desliga do aspirador.

NOTA: Consulte também o manual de instruções do aspirador.

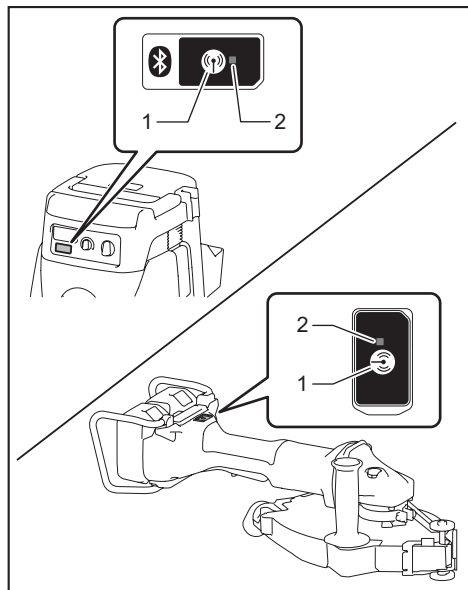
Caso você deseje ativar o aspirador juntamente com a operação do interruptor da ferramenta, execute o registro da ferramenta antes.

1. Instale as baterias no aspirador e na ferramenta.
2. Coloque o interruptor do modo de espera do aspirador na posição "AUTO".



- 1. Interruptor do modo de espera

3. Pressione o botão da ativação sem fio do aspirador por 3 segundos, até que a lâmpada da ativação sem fio pisque em verde. Em seguida, pressione da mesma forma o botão da ativação sem fio da ferramenta.



► 1. Botão da ativação sem fio 2. Lâmpada da ativação sem fio

Se o aspirador e a ferramenta forem conectados com sucesso, as lâmpadas da ativação sem fio acenderão em verde por 2 segundos e então começarão a piscar em azul.

NOTA: As lâmpadas da ativação sem fio param de piscar em verde depois de 20 segundos. Pressione o botão da ativação sem fio da ferramenta enquanto a lâmpada da ativação sem fio do aspirador estiver piscando. Se a lâmpada da ativação sem fio não piscar em verde, pressione o botão da ativação sem fio brevemente e mantenha-o pressionado novamente.

NOTA: Ao realizar o registro de duas ou mais ferramentas para um único aspirador, execute o registro das ferramentas uma de cada vez.

Inicialização da função de ativação sem fio

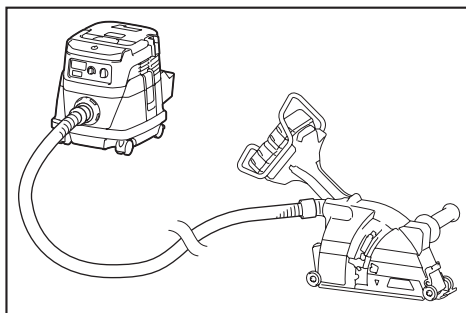
NOTA: Execute o registro da ferramenta para o aspirador antes de realizar a ativação sem fio.

NOTA: Consulte também o manual de instruções do aspirador.

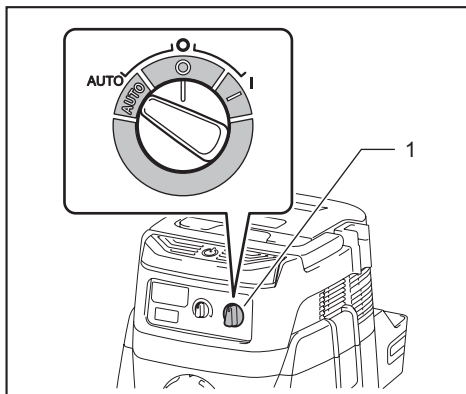
Depois de registrar a ferramenta com o aspirador, este irá funcionar automaticamente em conjunto com a operação do interruptor da ferramenta.

1. Instale a unidade de comunicação sem fio na ferramenta.

2. Conecte a mangueira do aspirador à ferramenta.

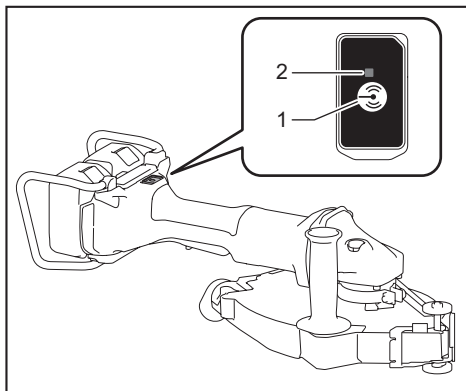


3. Coloque o interruptor do modo de espera do aspirador na posição "AUTO".



► 1. Interruptor do modo de espera

4. Pressione brevemente o botão da ativação sem fio da ferramenta. A lâmpada da ativação sem fio piscará em azul.



► 1. Botão da ativação sem fio 2. Lâmpada da ativação sem fio

5. Puxe o gatilho do interruptor da ferramenta. Verifique se o aspirador funciona enquanto o gatilho do interruptor é apertado.

Para interromper a ativação sem fio do aspirador, pressione o botão da ativação sem fio da ferramenta.

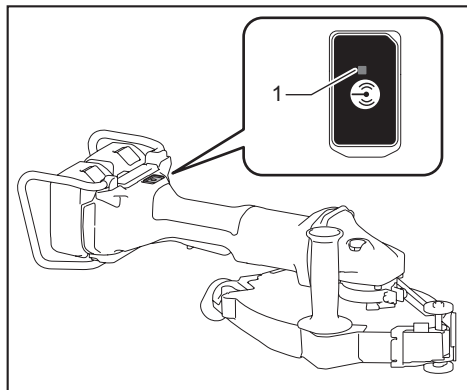
NOTA: A lâmpada da ativação sem fio da ferramenta deixará de piscar em azul se não houver operação por 2 horas. Neste caso, coloque o interruptor do modo de espera do aspirador na posição "AUTO" e pressione o botão da ativação sem fio da ferramenta novamente.

NOTA: O aspirador inicia/para com um retardo. Existe uma defasagem de tempo quando o aspirador detecta a operação do interruptor da ferramenta.

NOTA: A distância de transmissão da unidade de comunicação sem fio pode variar de acordo com o local e as circunstâncias ao redor.

NOTA: Quando duas ou mais ferramentas são registradas para um único aspirador, este pode começar a funcionar mesmo que você não pressione o gatilho do interruptor se outro usuário estiver utilizando a função de ativação sem fio.

Descrição do status da lâmpada da ativação sem fio



► 1. Lâmpada da ativação sem fio

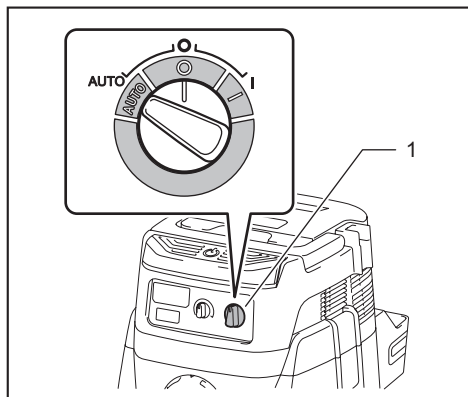
A lâmpada da ativação sem fio indica o status da função de ativação sem fio. Consulte a tabela abaixo para obter o significado do status da lâmpada.

Status	Lâmpada da ativação sem fio			Descrição	
	Cor	<input type="checkbox"/> Acesa	<input type="checkbox"/> Piscando		Duração
Em espera	Azul	<input checked="" type="checkbox"/>		2 horas	A ativação sem fio do aspirador está disponível. A lâmpada apaga automaticamente quando nenhuma operação é realizada por 2 horas.
		<input type="checkbox"/>	<input checked="" type="checkbox"/>		Quando a ferramenta está funcionando. A ativação sem fio do aspirador está disponível e a ferramenta está funcionando.
Registro da ferramenta	Verde	<input checked="" type="checkbox"/>		20 segundos	Pronto para o registro da ferramenta. Aguardando o registro pelo aspirador.
		<input type="checkbox"/>	<input checked="" type="checkbox"/>	2 segundos	O registro da ferramenta foi concluído. A lâmpada da ativação sem fio começará a piscar em azul.
Cancelamento do registro da ferramenta	Vermelho	<input checked="" type="checkbox"/>		20 segundos	Pronto para o cancelamento do registro da ferramenta. Aguardando o cancelamento pelo aspirador.
		<input type="checkbox"/>	<input checked="" type="checkbox"/>	2 segundos	O cancelamento do registro da ferramenta foi concluído. A lâmpada da ativação sem fio começará a piscar em azul.
Outros	Vermelho	<input type="checkbox"/>	<input checked="" type="checkbox"/>	3 segundos	A energia elétrica está sendo alimentada para a unidade de comunicação sem fio e a função de ativação sem fio está sendo inicializada.
	Apagada	-	-	-	A ativação sem fio do aspirador parou.

Cancelamento do registro da ferramenta para o aspirador

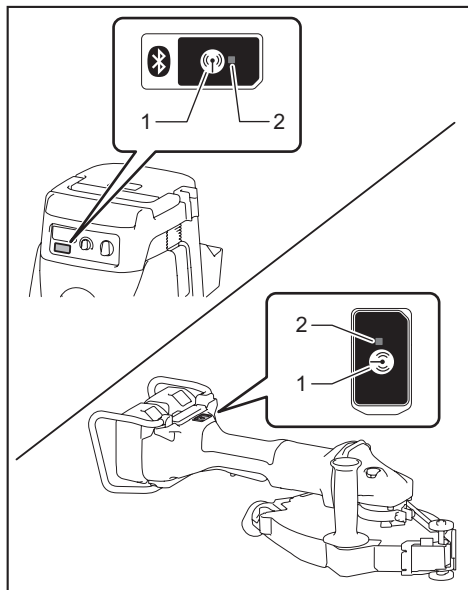
Para cancelar o registro da ferramenta para o aspirador, execute o procedimento a seguir.

1. Instale as baterias no aspirador e na ferramenta.
2. Coloque o interruptor do modo de espera do aspirador na posição "AUTO".



- 1. Interruptor do modo de espera

3. Pressione o botão da ativação sem fio do aspirador por 6 segundos. A lâmpada da ativação sem fio piscará em verde depois passará para vermelho. Depois disso, pressione da mesma forma o botão da ativação sem fio da ferramenta.



- 1. Botão da ativação sem fio 2. Lâmpada da ativação sem fio

Se o cancelamento for realizado com sucesso, as lâmpadas da ativação sem fio acenderão em vermelho por 2 segundos e então começarão a piscar em azul.

NOTA: As lâmpadas da ativação sem fio param de piscar em vermelho depois de 20 segundos. Pressione o botão da ativação sem fio da ferramenta enquanto a lâmpada da ativação sem fio do aspirador estiver piscando. Se a lâmpada da ativação sem fio não piscar em vermelho, pressione o botão da ativação sem fio brevemente e mantenha-o pressionado novamente.

Diagnóstico e resolução de problemas da função de ativação sem fio

Antes de solicitar reparos, faça primeiro sua própria inspeção. Se encontrar um problema que não esteja explicado no manual, não tente desmontar o equipamento. Em vez disso, solicite o consento a um centro de assistência técnica autorizada da Makita, usando sempre peças de reposição originais da Makita.

Estado de anormalidade	Causa provável (funcionamento incorreto)	Reparação
A lâmpada da ativação sem fio não acende/pisca.	A unidade de comunicação sem fio não está instalada na ferramenta. A unidade de comunicação sem fio não está instalada corretamente na ferramenta.	Instale a unidade de comunicação sem fio corretamente.
	O terminal da unidade de comunicação sem fio e/ou o encaixe estão sujos.	Limpe cuidadosamente o terminal da unidade de comunicação sem fio para remover poeira e sujeira e limpe o encaixe.
	O botão da ativação sem fio da ferramenta não foi pressionado.	Pressione brevemente o botão da ativação sem fio da ferramenta.
	O interruptor do modo de espera do aspirador não está colocado na posição "AUTO".	Coloque o interruptor do modo de espera do aspirador na posição "AUTO".
	Não há alimentação de energia.	Providencie a alimentação de energia para a ferramenta e o aspirador.
Não é possível realizar/cancelar o registro da ferramenta com sucesso.	A unidade de comunicação sem fio não está instalada na ferramenta. A unidade de comunicação sem fio não está instalada corretamente na ferramenta.	Instale a unidade de comunicação sem fio corretamente.
	O terminal da unidade de comunicação sem fio e/ou o encaixe estão sujos.	Limpe cuidadosamente o terminal da unidade de comunicação sem fio para remover poeira e sujeira e limpe o encaixe.
	O interruptor do modo de espera do aspirador não está colocado na posição "AUTO".	Coloque o interruptor do modo de espera do aspirador na posição "AUTO".
	Não há alimentação de energia.	Providencie a alimentação de energia para a ferramenta e o aspirador.
	Operação incorreta	Pressione brevemente o botão da ativação sem fio e execute novamente os procedimentos de registro/cancelamento do registro da ferramenta.
	A ferramenta e o aspirador estão afastados demais um do outro (fora do alcance da transmissão).	Aproxime mais a ferramenta e o aspirador. A distância máxima de transmissão é de cerca de 10 m, mas isso pode variar de acordo com as circunstâncias.
	Antes da conclusão do registro/cancelamento do registro da ferramenta: - o gatilho do interruptor da ferramenta foi apertado. - o botão liga/desliga do aspirador foi acionado.	Pressione brevemente o botão da ativação sem fio e execute novamente os procedimentos de registro/cancelamento do registro da ferramenta.
	Os procedimentos de registro da ferramenta ou do aspirador não foram concluídos.	Execute os procedimentos de registro da ferramenta para a ferramenta e para o aspirador ao mesmo tempo.
Interferência de rádio por outros aparelhos que geram ondas de rádio de alta intensidade.	Mantenha a ferramenta e o aspirador afastados de aparelhos como dispositivos Wi-Fi e fornos de micro-ondas.	

Estado de anormalidade	Causa provável (funcionamento incorreto)	Reparação
O aspirador não funciona em conjunto com a operação do interruptor da ferramenta.	A unidade de comunicação sem fio não está instalada na ferramenta. A unidade de comunicação sem fio não está instalada corretamente na ferramenta.	Instale a unidade de comunicação sem fio corretamente.
	O terminal da unidade de comunicação sem fio e/ou o encaixe estão sujos.	Limpe cuidadosamente o terminal da unidade de comunicação sem fio para remover poeira e sujeira e limpe o encaixe.
	O botão da ativação sem fio da ferramenta não foi pressionado.	Pressione brevemente o botão da ativação sem fio e certifique-se de que a lâmpada da ativação sem fio está piscando em azul.
	O interruptor do modo de espera do aspirador não está colocado na posição "AUTO".	Coloque o interruptor do modo de espera do aspirador na posição "AUTO".
	Existem mais de 10 ferramentas registradas para o aspirador.	Execute o registro da ferramenta novamente. Se existirem mais de 10 ferramentas registradas para o aspirador, a ferramenta registrada há mais tempo será automaticamente cancelada.
	O aspirador apagou todos os registros de ferramentas.	Execute o registro da ferramenta novamente.
	Não há alimentação de energia.	Providencie a alimentação de energia para a ferramenta e o aspirador.
	A ferramenta e o aspirador estão afastados demais um do outro (fora do alcance da transmissão).	Aproxime mais a ferramenta e o aspirador. A distância máxima de transmissão é de cerca de 10 m, mas isso pode variar de acordo com as circunstâncias.
	Interferência de rádio por outros aparelhos que geram ondas de rádio de alta intensidade.	Mantenha a ferramenta e o aspirador afastados de aparelhos como dispositivos Wi-Fi e fornos de micro-ondas.
O aspirador funciona sem que o gatilho do interruptor da ferramenta esteja apertado.	Outros usuários estão utilizando a ativação sem fio do aspirador com suas ferramentas.	Desligue o botão da ativação sem fio das outras ferramentas ou cancele o registro das outras ferramentas.

MANUTENÇÃO

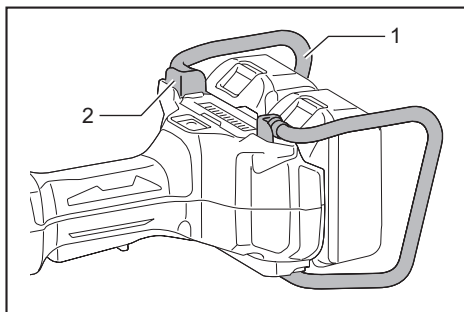
⚠PRECAUÇÃO: Certifique-se sempre de que a ferramenta esteja desligada e a bateria retirada antes de realizar qualquer inspeção ou manutenção.

OBSERVAÇÃO: Nunca use gasolina, benzina, diluente, álcool ou produtos semelhantes. Pode ocorrer descoloração, deformação ou rachaduras.

Para manter a SEGURANÇA e a CONFIABILIDADE do produto, os reparos e qualquer outra manutenção ou ajustes devem ser feitos pelos centros autorizados de assistência técnica da Makita ou na própria fábrica da Makita, utilizando sempre peças originais Makita.

Protetor da bateria

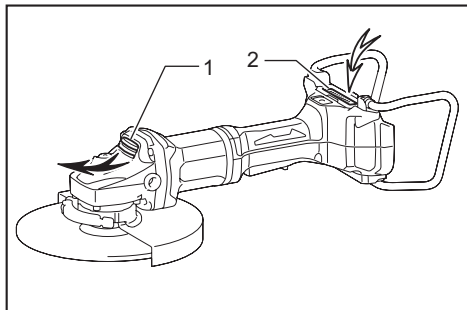
⚠AVISO: Não retire o protetor da bateria. Não use a ferramenta se o protetor da bateria não estiver colocado ou estiver danificado. Impactos diretos na bateria podem causar o seu mau funcionamento e resultar em ferimentos e/ou incêndios. Se o protetor da bateria estiver deformado ou danificado, entre em contato com seu centro de assistência técnica autorizado local para providenciar reparos.



► 1. Protetor da bateria 2. Suporte do protetor da bateria

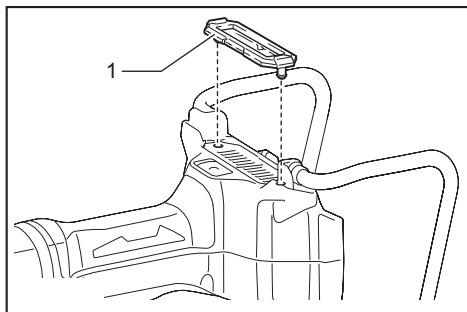
Limpeza das aberturas de ventilação

A ferramenta e as aberturas de ventilação devem estar sempre limpas. Limpe as aberturas de ventilação regularmente ou sempre que começarem a ficar obstruídas.



- 1. Abertura de saída de ar 2. Abertura de entrada de ar

Remova a tampa contra poeira do respiro de entrada de ar e limpe-a para melhorar a circulação de ar.



- 1. Tampa contra poeira

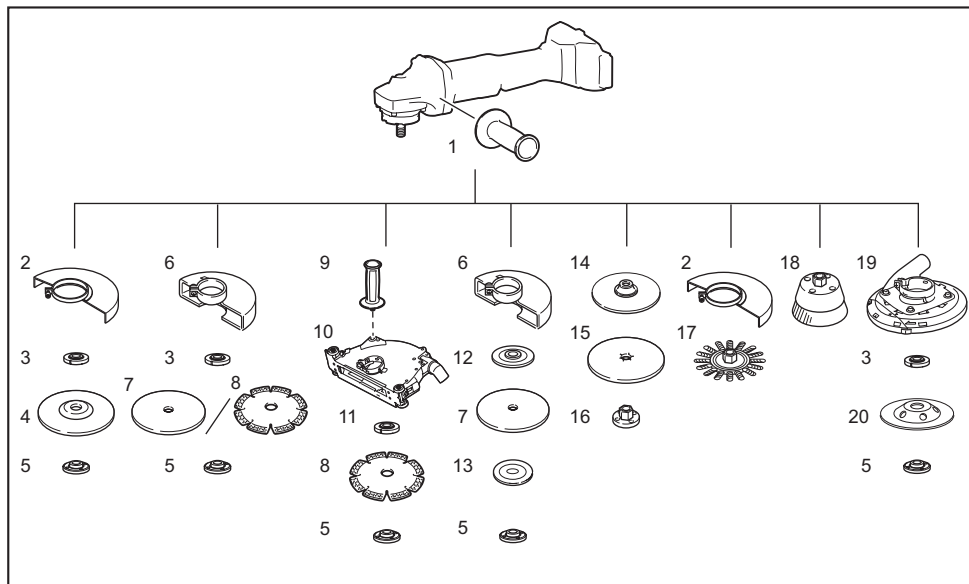
OBSERVAÇÃO: Limpe a tampa contra poeira quando ela está obstruída com pó ou substâncias estranhas. Operar continuamente com a tampa contra poeira obstruída pode danificar a ferramenta.

ACESSÓRIOS OPCIONAIS

⚠️ PRECAUÇÃO: Os acessórios ou extensões especificados neste manual são recomendados para utilização com a sua ferramenta Makita. A utilização de quaisquer outros acessórios ou extensões pode causar risco de ferimentos. Utilize o acessório ou extensão apenas para o fim a que se destina.

Se necessitar de informações adicionais relativas a estes acessórios, solicite-as ao centro de assistência técnica Makita em sua região.

- Baterias e carregadores originais Makita
- Unidade de comunicação sem fio



1	Punho lateral
2	Protetor do disco para disco com centro rebaixado / disco flap / escova de aço tipo disco
3	Flange interno *1
4	Disco com centro rebaixado / disco flap
5	Contraporca / Eznut *1
6	Protetor de disco para o disco de corte abrasivo / disco diamantado *2
7	Disco de corte abrasivo
8	Disco diamantado
9	Punho lateral da cobertura de disco com coleta de pó
10	Protetor de disco com coleta de pó *3
11	Flange especial *4
12	Flange interno 78 (somente Austrália e Nova Zelândia) *5
13	Flange externo 78 (somente Austrália e Nova Zelândia) *5
14	Disco de borracha
15	Disco de lixa de papel
16	Contraporca de lixamento
17	Escova de aço tipo disco
18	Escova de aço tipo copo
19	Cobertura de disco com coleta de pó para o disco diamantado com centro rebaixado
20	Disco diamantado com centro rebaixado
-	Chave de contraporca

NOTA: *1 Somente para ferramentas com rosca de eixo M14.

NOTA: *2 Em alguns países europeus, pode-se usar um protetor comum em vez de um protetor especial que cobre ambos os lados do disco ao usar discos diamantados. Siga os regulamentos do seu país.

NOTA: *3 Somente para a esmerilhadeira angular a bateria de 230 mm. (item específico a certos países)

NOTA: *4 Flange interno para esmerilhadeira equipada com a função de freio quando usada em conjunto com a cobertura de disco com coleta de pó.

NOTA: *5 Use flange interno 78 e flange externo 78 juntos. (somente Austrália e Nova Zelândia)

NOTA: Alguns itens da lista podem estar incluídos na embalagem da ferramenta como acessórios padrão. Eles podem variar de país para país.

SAC MAKITA
0800-019-2680
sac@makita.com.br

Makita do Brasil Ferramentas Elétricas Ltda.

Rodovia BR 376, KM 506, 1 CEP: 84043-450 – Bairro Industrial - Ponta Grossa – PR, CNPJ : 45.865.920/0006-15

www.makita.com.br

885656-212
PTBR
20180509