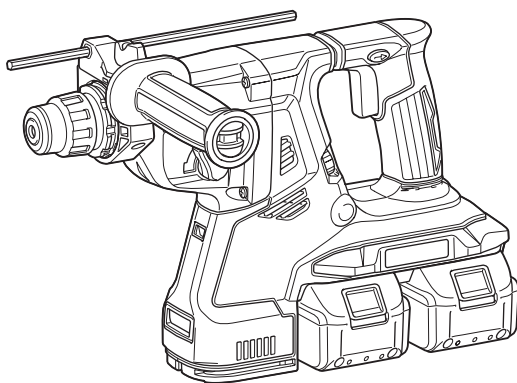


MANUAL DE INSTRUÇÕES



Martelete Combinado A Bateria

DHR280
DHR281
DHR282
DHR283



Leia este manual antes de usar a ferramenta.

ESPECIFICAÇÕES

Modelo:		DHR280	DHR281	DHR282	DHR283
Capacidades	Concreto	28 mm			
	Broca-coroa	54 mm			
	Broca-coroa diamantada (tipo seca)	65 mm			
	Aço	13 mm			
	Madeira	32 mm			
Velocidade em vazio		0 - 980 min ⁻¹			
Golpes por minuto		0 - 5.000 min ⁻¹			
Comprimento total		373 mm	404 mm	373 mm	404 mm
Tensão nominal		36 V CC			
Peso líquido		3,9 - 5,1 kg			

Acessório opcional

Modelo:	DX08 (Para os modelos DHR280/DHR282)	DX09 (Para os modelos DHR281/DHR283)
Desempenho de sucção	350 L/min	
Curso de operação	Até 190 mm	
Broca adequada	Até 260 mm	
Tensão nominal	18 V CC	
Peso líquido	1,6 kg	

- Devido ao nosso contínuo programa de pesquisa e desenvolvimento, reservamo-nos o direito de alterar especificações de partes e acessórios que constam neste manual, sem aviso prévio.
- As especificações e a bateria podem diferir de país para país.
- O peso pode variar de acordo com o(s) acessório(s), incluindo a bateria. A combinação mais leve e a mais pesada, de acordo com o Procedimento 01/2014 da EPTA, estão mostradas na tabela.

Bateria aplicável

BL1815N / BL1820 / BL1820B / BL1830 / BL1830B / BL1840 / BL1840B / BL1850 / BL1850B / BL1860B

- Algumas das baterias listadas acima podem não estar disponíveis na sua região de residência.

AVISO: Use somente as baterias listadas acima. O uso de outras baterias pode provocar ferimentos e/ou incêndios.

Símbolos

A seguir, estão os símbolos usados para esta ferramenta. Certifique-se de que compreende o seu significado antes da utilização.



Leia o manual de instruções.



Apenas para países da UE
 Não jogue equipamentos elétricos nem baterias no lixo doméstico!
 De acordo com as diretivas europeias sobre descartes de equipamentos elétricos e eletrônicos e sobre baterias e acumuladores e seus descartes, e a implementação dessas diretivas conforme as leis nacionais, os equipamentos elétricos e as baterias que atingem o fim de sua vida útil devem ser coletados em separado e encaminhados a uma instalação de reciclagem de acordo com os regulamentos sobre o meio ambiente.

Indicação de uso

A ferramenta é indicada para a perfuração de impacto e perfuração normal em tijolo, concreto e pedra, assim como para trabalhos de entalhamento.

Ela também é adequada para a perfuração sem impacto em madeira, metal, cerâmica e plástico.

Ruído

O nível A de ruído ponderado típico foi determinado de acordo com EN60745-2-6:

Modelo DHR280

Nível de pressão sonora (L_{pA}): 93 dB (A)
 Nível de potência sonora (L_{WA}): 104 dB (A)
 Desvio (K): 3 dB (A)

Modelo DHR281

Nível de pressão sonora (L_{pA}): 92 dB (A)
 Nível de potência sonora (L_{WA}): 103 dB (A)
 Desvio (K): 3 dB (A)

Modelo DHR282

Nível de pressão sonora (L_{pA}): 93 dB (A)
 Nível de potência sonora (L_{WA}): 104 dB (A)
 Desvio (K): 3 dB (A)

Modelo DHR283

Nível de pressão sonora (L_{pA}): 92 dB (A)
Nível de potência sonora (L_{WA}): 103 dB (A)
Desvio (K): 3 dB (A)

Modelo DHR280 com DX08

Nível de pressão sonora (L_{pA}): 92 dB (A)
Nível de potência sonora (L_{WA}): 103 dB (A)
Desvio (K): 3 dB (A)

Modelo DHR281 com DX09

Nível de pressão sonora (L_{pA}): 92 dB (A)
Nível de potência sonora (L_{WA}): 103 dB (A)
Desvio (K): 3 dB (A)

Modelo DHR282 com DX08

Nível de pressão sonora (L_{pA}): 92 dB (A)
Nível de potência sonora (L_{WA}): 103 dB (A)
Incerteza (K): 3 dB (A)

Modelo DHR283 com DX09

Nível de pressão sonora (L_{pA}): 92 dB (A)
Nível de potência sonora (L_{WA}): 103 dB (A)
Incerteza (K): 3 dB (A)

NOTA: Os valores de emissão de ruído declarados foram medidos de acordo com um método de teste padrão e podem ser usados para comparar uma ferramenta a outra.

NOTA: Os valores de emissão de ruído declarados também podem ser usados em uma avaliação preliminar de exposição.

AVISO: Usar protetor auditivo.

AVISO: A emissão de ruído durante o uso real da ferramenta elétrica poderá diferir dos valores declarados de acordo com a forma de uso da ferramenta, especialmente com o tipo da peça de trabalho processada.

AVISO: Certifique-se de identificar medidas de segurança para proteger o operador, baseadas em uma estimativa da exposição nas condições efetivas de uso (levando em conta todas as partes do ciclo operacional, tais como quantas vezes a ferramenta é desligada e quando opera em vazio, além do tempo de acionamento).

Vibração

A tabela a seguir mostra o valor total da vibração (soma vetorial triaxial), determinado de acordo com a norma aplicável.

Modelo DHR280

Modo de trabalho	Emissão de vibrações	Incerteza (K)	Padrão aplicável
Perfuração de impacto em concreto ($a_{h, HD}$)	9,0 m/s ²	1,5 m/s ²	EN60745-2-6
Perfuração de impacto em concreto com o DX08 ($a_{h, HD}$)	8,0 m/s ²	1,5 m/s ²	EN60745-2-6
Função de entalhamento com punho lateral ($a_{h, Cheq}$)	8,5 m/s ²	1,5 m/s ²	EN60745-2-6
Perfuração em metal ($a_{h, D}$)	2,5 m/s ²	1,5 m/s ²	EN60745-2-1

Modelo DHR281

Modo de trabalho	Emissão de vibrações	Incerteza (K)	Padrão aplicável
Perfuração de impacto em concreto ($a_{h, HD}$)	9,5 m/s ²	1,5 m/s ²	EN60745-2-6
Perfuração de impacto em concreto com o DX09 ($a_{h, HD}$)	8,0 m/s ²	1,5 m/s ²	EN60745-2-6
Função de entalhamento com punho lateral ($a_{h, Cheq}$)	9,0 m/s ²	1,5 m/s ²	EN60745-2-6
Perfuração em metal ($a_{h, D}$)	2,5 m/s ²	1,5 m/s ²	EN60745-2-1

Modelo DHR282

Modo de trabalho	Emissão de vibrações	Incerteza (K)	Padrão aplicável
Perfuração de impacto em concreto ($a_{h, HD}$)	9,0 m/s ²	1,5 m/s ²	EN60745-2-6
Perfuração de impacto em concreto com o DX08 ($a_{h, HD}$)	8,0 m/s ²	1,5 m/s ²	EN60745-2-6
Função de entalhamento com punho lateral ($a_{h, Cheq}$)	8,0 m/s ²	1,5 m/s ²	EN60745-2-6
Perfuração em metal ($a_{h, D}$)	2,5 m/s ²	1,5 m/s ²	EN60745-2-1

Modelo DHR283

Modo de trabalho	Emissão de vibrações	Incerteza (K)	Padrão aplicável
Perfuração de impacto em concreto ($a_{h, HD}$)	9,5 m/s ²	1,5 m/s ²	EN60745-2-6
Perfuração de impacto em concreto com o DX09 ($a_{h, HD}$)	8,0 m/s ²	1,5 m/s ²	EN60745-2-6
Função de entalhamento com punho lateral ($a_{h, Cheq}$)	8,5 m/s ²	1,5 m/s ²	EN60745-2-6
Perfuração em metal ($a_{h, D}$)	2,5 m/s ²	1,5 m/s ²	EN60745-2-1

NOTA: Os valores totais de vibração declarados foram medidos de acordo com um método de teste padrão e podem ser usados para comparar uma ferramenta a outra.

NOTA: Os valores totais de vibração declarados também podem ser usados em uma avaliação preliminar de exposição.

⚠️ AVISO: A emissão de vibração durante o uso real da ferramenta elétrica poderá diferir dos valores declarados de acordo com a forma de uso da ferramenta, especialmente com o tipo da peça de trabalho processada.

⚠️ AVISO: Certifique-se de identificar medidas de segurança para proteger o operador, baseadas em uma estimativa da exposição nas condições efetivas de uso (levando em conta todas as partes do ciclo operacional, tais como quantas vezes a ferramenta é desligada e quando opera em vazio, além do tempo de acionamento).

AVISOS DE SEGURANÇA

Avisos gerais de segurança para ferramentas elétricas

⚠️ AVISO: Leia todas as advertências de segurança, instruções, ilustrações e especificações fornecidas com esta ferramenta elétrica. O descumprimento das instruções descritas abaixo pode resultar em choque elétrico, incêndio e/ou ferimentos graves.

Guarde todos esses avisos e instruções para futuras referências.

O termo “ferramenta elétrica” nos avisos refere-se a ferramentas operadas através de conexão à rede elétrica (com cabo) ou por bateria (sem cabo).

Segurança na área de trabalho

1. **Mantenha a área de trabalho limpa e bem iluminada.** Áreas desorganizadas ou escuras são mais propícias a acidentes.
2. **Não use ferramentas elétricas em atmosferas explosivas, como as que contêm líquidos, gases ou poeiras inflamáveis.** Ferramentas elétricas geram faíscas que podem incendiar poeiras ou vapores.
3. **Mantenha crianças e espectadores longe do local de operação da ferramenta elétrica.** Distrações podem fazer com que você perca o controle.

Segurança elétrica

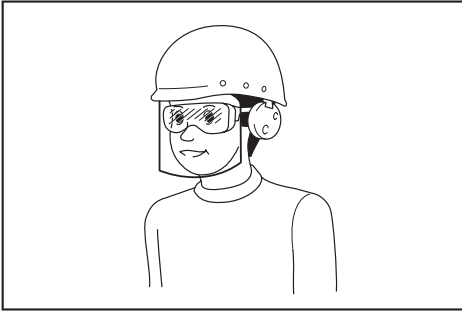
1. **As tomadas da ferramenta elétrica devem ser compatíveis com as tomadas na parede. Nunca faça qualquer tipo de modificação nas tomadas da ferramenta. Não use adaptadores de tomada em ferramentas elétricas aterradas.** Tomadas não modificadas e compatíveis com as tomadas na parede reduzem o risco de choque elétrico.
2. **Evite o contato corporal com superfícies aterradas, como tubulações, fogões, geladeiras, radiadores, etc.** Há um maior risco de choque elétrico se o seu corpo estiver conectado à terra.
3. **Não exponha ferramentas elétricas a chuva ou condições molhadas.** Se entrar água em uma ferramenta elétrica, o risco de choque elétrico aumenta.

4. **Use o cabo da ferramenta com cuidado. Nunca o use para carregar ou puxar a ferramenta ou desligá-la da tomada. Mantenha o cabo afastado de fontes de calor, óleo, arestas vivas e partes em movimento.** Cabos danificados ou emaranhados aumentam o risco de choque elétrico.
5. **Para operar uma ferramenta elétrica ao ar livre, use um cabo de extensão adequado para uso externo.** O uso de um cabo específico para uso externo reduz o risco de choque elétrico.
6. **Se for inevitável operar uma ferramenta elétrica em local úmido, use um dispositivo de proteção contra corrente residual (DCR).** O uso de um dispositivo DCR reduz o risco de choque elétrico.
7. **Ferramentas elétricas podem produzir campos eletromagnéticos (EMF), que não são nocivos aos usuários.** Todavia, usuários com marca-passos ou outros dispositivos médicos semelhantes devem entrar em contato com os fabricantes de seus dispositivos e/ou médicos para obter orientação antes de usar esta ferramenta elétrica.

Segurança pessoal

1. **Mantenha-se alerta, preste atenção no que está fazendo e use bom senso ao operar ferramentas elétricas. Não use ferramentas elétricas quando estiver cansado ou sob a influência de drogas, álcool ou medicamentos.** Uma pequena falta de atenção durante a operação de ferramentas elétricas pode causar lesões pessoais graves.
2. **Use equipamentos de proteção individual. Use sempre óculos de proteção.** Equipamentos de proteção, como máscara contra pó, sapatos de segurança antiderrapantes, capacete de segurança e protetores auditivos, reduzem lesões pessoais quando usados conforme exigido pelas condições.
3. **Evite ligar a ferramenta acidentalmente. Certifique-se de que o interruptor está na posição desligada antes de conectar a fonte de energia e/ou bateria, ou pegar e carregar a ferramenta.** Carregar ferramentas elétricas com o dedo no interruptor ou energizadas e o interruptor ligado pode causar acidentes.
4. **Remova as chaves de ajuste ou chaves de boca antes de ligar a ferramenta elétrica.** Uma chave de boca ou de ajuste conectada a uma peça rotativa da ferramenta elétrica pode resultar em lesão pessoal.
5. **Não tente alcançar posições distantes demais. Mantenha sempre os pés bem assentados e firmes.** Isto permite que você tenha um melhor controle da ferramenta elétrica em situações inesperadas.
6. **Vista-se apropriadamente. Não use roupas soltas nem acessórios. Mantenha os cabelos e roupas afastados de partes móveis.** Roupas soltas, acessórios e cabelos compridos podem se enroscar em partes móveis.
7. **Se forem fornecidos equipamentos para ligação de extração e coleta de pó, certifique-se de que eles sejam conectados e usados corretamente.** O uso de coletor de pó pode reduzir os riscos relacionados a pó.
8. **Não permita que a familiaridade adquirida com o uso frequente de ferramentas o torne complacente e o faça ignorar os princípios de segurança das ferramentas.** Uma ação descuidada pode provocar lesões sérias em uma fração de segundo.

9. Use sempre óculos de proteção para proteger os olhos contra ferimentos ao usar ferramentas elétricas. Os óculos de proteção devem atender à norma ANSI Z87.1 nos EUA, à norma EN 166 na Europa, ou à norma AS/NZS 1336 na Austrália/Nova Zelândia. Na Austrália/Nova Zelândia, o uso de um protetor facial também é exigido por lei para a proteção do rosto.



É responsabilidade do empregador garantir que os equipamentos de proteção individual apropriados sejam usados pelos operadores da ferramenta ou por outras pessoas que estiverem na área de trabalho imediata.

Uso e cuidados de manuseio da ferramenta elétrica

- Não force a ferramenta elétrica. Use a ferramenta elétrica correta para a sua aplicação.** A ferramenta elétrica correta executa um melhor trabalho e é mais segura quando operada à velocidade para a qual foi projetada.
 - Não utilize a ferramenta elétrica se não for possível ligar e desligar o interruptor.** Qualquer ferramenta que não possa ser controlada pelo interruptor é perigosa e tem que ser reparada.
 - Desconecte a tomada da fonte de alimentação ou retire a bateria, se removível, da ferramenta elétrica antes de fazer ajustes, trocar acessórios ou guardar a ferramenta elétrica.** Estas medidas preventivas de segurança reduzem o risco de a ferramenta elétrica ser acionada acidentalmente.
 - Coloque ferramentas elétricas que estejam funcionando em vazio longe do alcance de crianças e não permita que pessoas não familiarizadas com a ferramenta, ou com estas instruções, a operem.** Ferramentas elétricas são perigosas nas mãos de pessoas não treinadas.
 - Execute a manutenção de ferramentas elétricas e acessórios. Verifique o desalinhamento e emperramento de partes móveis, a quebra de peças e todas as demais condições que possam afetar a operação da ferramenta elétrica. Em caso de danos, providencie para que a ferramenta elétrica seja reparada antes do uso.** Muitos acidentes são provocados pela manutenção insatisfatória de ferramentas elétricas.
 - Mantenha as ferramentas de corte afiadas e limpas.** Ferramentas de corte devidamente mantidas com as arestas de corte afiadas têm menos probabilidade de emperrar e são mais fáceis de controlar.
- Use a ferramenta elétrica, os acessórios, as pontas cortantes da ferramenta, etc. de acordo com estas instruções, levando em conta as condições de trabalho e a tarefa a ser realizada.** O uso da ferramenta elétrica para realizar operações diferentes daquelas para as quais foi projetada pode resultar em situações perigosas.
 - Mantenha empunhaduras e superfícies de agarre secas, limpas e isentas de óleos e graxas.** Empunhaduras e superfícies de agarre escorregadias não permitem o manuseio e controle seguros da ferramenta em situações inesperadas.
 - Ao usar esta ferramenta, não use luvas de trabalho de tecido que possam ficar enroscadas.** O enroscamento de luvas de trabalho de tecido nas partes móveis pode resultar em ferimentos pessoais.

Uso e cuidados de manuseio da bateria

- Recarregue somente com o carregador especificado pelo fabricante.** Um carregador que é adequado para um tipo de bateria pode criar risco de incêndio quando usado com outra bateria.
- Use as ferramentas elétricas somente com as baterias especificamente designadas.** O uso de qualquer outro tipo de bateria pode criar riscos de lesão e incêndio.
- Quando a bateria não estiver em uso, mantenha-a longe de outros objetos metálicos, como cliques, moedas, chaves, pregos, parafusos, etc., que podem conectar um terminal ao outro.** O curto-circuito dos terminais da bateria pode causar queimaduras ou incêndio.
- Sob condições extremas, a bateria pode ejetar líquido; evite contato com tal líquido. Se ocorrer um contato acidental, lave com água. Se o líquido entrar nos olhos, procure também assistência médica.** O líquido ejetado pela bateria pode causar irritação e queimaduras.
- Não use uma bateria ou ferramenta que esteja danificada ou tenha sido modificada.** Baterias danificadas ou modificadas podem exibir um comportamento imprevisível, resultando em incêndio, explosão ou risco de lesões.
- Não exponha a bateria nem a ferramenta a chamas ou a temperaturas excessivas.** A exposição a chamas ou a uma temperatura acima de 130 °C podem causar explosão.
- Siga todas as instruções de carregamento e não carregue a bateria nem a ferramenta fora da faixa de temperatura especificada nas instruções.** O carregamento inadequado ou a temperaturas fora da faixa especificada pode danificar a bateria e aumentar o risco de incêndio.

Serviços de reparo

- Os serviços de reparo devem ser conduzidos por um técnico qualificado e usando somente peças de reposição idênticas.** Isso irá garantir que a segurança da ferramenta elétrica será mantida.
- Nunca execute a manutenção em baterias danificadas.** A manutenção de baterias somente deve ser realizada pelo fabricante ou por prestadores de serviços autorizados.
- Siga as instruções para lubrificação e mudança de acessórios.**

ADVERTÊNCIAS DE SEGURANÇA DO MARTELETE ROTATIVO A BATERIA

1. Use protetores auriculares. A exposição a ruídos pode causar perda auditiva.
2. Use as empunhaduras auxiliares, se fornecidas com a ferramenta. A perda de controle pode causar ferimentos.
3. Segure a ferramenta elétrica pelas partes isoladas quando estiver executando uma operação onde o acessório de corte possa entrar em contato com fios ocultos. O contato do acessório de corte com um fio energizado pode energizar as partes metálicas expostas da ferramenta elétrica e causar choque elétrico no operador.
4. Use um capacete de segurança, óculos de segurança e/ou protetor facial. Óculos comuns de grau ou de sol NÃO são óculos de segurança. É também altamente recomendável usar uma máscara contra pó e luvas acolchoadas grossas.
5. Certifique-se de que a broca está firmemente colocada antes de iniciar a operação.
6. Sob condições normais de operação, a ferramenta deverá produzir vibração. Os parafusos podem afrouxar e se soltar com facilidade, provocando avarias ou acidentes. Verifique cuidadosamente o aperto dos parafusos antes da operação.
7. Em condições de clima frio, ou quando a ferramenta tiver permanecido sem uso por um período de tempo prolongado, deixe a ferramenta aquecer por algum tempo operando-a sem carga. Isso tornará a lubrificação mais fluida. Sem um aquecimento apropriado, a operação do marteleiro é dificultada.
8. Mantenha-se sempre em uma posição firme e equilibrada. Certifique-se de que não há ninguém embaixo quando usar a ferramenta em locais altos.
9. Segure a ferramenta firmemente com as duas mãos.
10. Mantenha as mãos afastadas das partes móveis.
11. Não deixe a ferramenta funcionando sozinha. Opere a ferramenta somente quando estiver segurando-a.
12. Não aponte a ferramenta para ninguém que esteja na área durante a operação. A broca poderia ser arremessada e causar ferimentos sérios em alguém.
13. Não toque na broca, nas peças próximas à broca ou na peça de trabalho imediatamente após a operação; elas podem estar extremamente quentes e causar queimaduras à sua pele.
14. Alguns materiais contêm produtos químicos que podem ser tóxicos. Tenha cuidado para evitar a inalação de pó e o contato com a pele. Cumpra as informações de segurança do fornecedor do material.
15. Certifique-se sempre de desligar a ferramenta e de remover a bateria e a broca antes de passar a ferramenta para outra pessoa.

GUARDE ESTAS INSTRUÇÕES.

AVISO: NÃO permita que o conforto ou a familiaridade com o produto (adquirido com a utilização repetitiva) substitua a aderência estrita às regras de segurança desta ferramenta. O USO INCORRETO ou falha em seguir as regras de segurança descritas neste manual de instruções pode causar ferimentos pessoais graves.

Instruções de segurança importantes para o cartucho da bateria

1. Antes de utilizar a bateria, leia todas as instruções e notas de precaução do (1) carregador de bateria, da (2) bateria e do (3) produto usando a bateria.
2. Não desmonte a bateria.
3. Se o tempo de operação se tornar excessivamente mais curto, pare imediatamente a operação. Operação nessas condições poderá resultar em superaquecimento, possíveis queimaduras e até explosão.
4. Caso caia eletrólitos em seus olhos, lave-os com água limpa e procure assistência de um médico imediatamente. Esse acidente pode resultar na perda de visão.
5. Não provoque um curto-circuito na bateria:
 - (1) Não toque nos terminais com nenhum material condutor.
 - (2) Não guarde a bateria junto com outros objetos metálicos, tais como pregos, moedas, etc.
 - (3) Não exponha a bateria à chuva ou água. Um curto-circuito na bateria pode causar sobrecarga de corrente, aquecimento excessivo ou possíveis queimaduras ou avarias.
6. Não guarde a ferramenta nem a bateria em locais onde a temperatura possa atingir ou ultrapassar 50°C.
7. Não queime a bateria mesmo se estiver severamente danificada ou gasta. A bateria pode explodir no fogo.
8. Tenha cuidado para não deixar cair, sacudir ou dar pancadas na bateria.
9. Não utilize uma bateria danificada.
10. As baterias de íons de lítio desta máquina estão sujeitas aos requisitos da legislação de produtos perigosos. Para transportes comerciais, por exemplo por terceiros e agentes de embarque, os requisitos especiais referentes a embalagem e rotulagem devem ser obedecidos. Para a preparação do item sendo expedido, é necessário consultar um especialista em materiais perigosos. Considere também que as regulamentações nacionais podem ser mais detalhadas e devem ser obedecidas. Coloque fita ou tape os contatos abertos e embale a bateria de maneira que não se mova dentro da embalagem.
11. Siga as normas locais referentes ao descarte de baterias.

12. Use as baterias somente com os produtos especificados pela Makita. A instalação das baterias com produtos não compatíveis poderá resultar em incêndio, aquecimento excessivo, explosão ou vazamento de eletrólito.

GUARDE ESTAS INSTRUÇÕES.

⚠️PRECAUÇÃO: Use somente baterias Makita originais. O uso de baterias Makita não originais ou baterias que foram alteradas pode causar a explosão da bateria e resultar em incêndio, ferimentos às pessoas na área e danos aos equipamentos. O uso de baterias não originais cancela a garantia Makita tanto para a ferramenta quanto para o carregador da bateria.

Dicas para manter a vida útil máxima da bateria

1. Carregue a bateria antes de uma descarga completa. Sempre pare a operação da ferramenta e carregue a bateria quando notar perda de potência.
2. Nunca recarregue uma bateria completamente carregada. O carregamento demorado diminuirá a vida útil da bateria.
3. Carregue a bateria em uma temperatura ambiente entre 10°C e 40°C. Deixe a bateria esfriar antes de carregá-la.
4. Carregue a bateria se não utilizá-la por um longo período de tempo (mais de seis meses).

Importantes instruções de segurança para a unidade de comunicação sem fio

1. Não desmonte nem adultere a unidade de comunicação sem fio.
2. Mantenha a unidade de comunicação sem fio fora do alcance de crianças. Em caso de ingestão acidental, consulte um médico imediatamente.
3. Utilize a unidade de comunicação sem fio somente com ferramentas Makita.
4. Não exponha a unidade de comunicação sem fio à chuva ou condições de umidade.
5. Não use a unidade de comunicação sem fio em locais onde a temperatura ultrapassar 50°C.
6. Não opere a unidade de comunicação sem fio nas proximidades de instrumentos médicos, tais como marca-passos cardíacos.
7. Não opere a unidade de comunicação sem fio nas proximidades de dispositivos automáticos. Se operada, os dispositivos automáticos poderão apresentar mau funcionamento ou erro.
8. Não deixe a unidade de comunicação sem fio em locais a altas temperaturas, ou em locais onde possa haver geração de eletricidade estática ou de ruído elétrico.
9. A unidade de comunicação sem fio pode produzir campos eletromagnéticos (EMF), mas eles não são nocivos aos usuários.
10. A unidade de comunicação sem fio é um instrumento preciso. Tome cuidado para não derrubar nem bater a unidade de comunicação sem fio.

11. Evite tocar no terminal da unidade de comunicação sem fio com as mãos desprotegidas ou com materiais metálicos.
12. Remova sempre a bateria do produto quando instalar a unidade de comunicação sem fio nele.
13. Evite abrir a tampa do encaixe em locais onde poeira e água possam entrar no encaixe. Mantenha a entrada do encaixe sempre limpa.
14. Insira sempre a unidade de comunicação sem fio na direção correta.
15. Não pressione com muita força o botão da ativação sem fio na unidade de comunicação sem fio, nem pressione o botão com um objeto pontiagudo.
16. Feche sempre a tampa do encaixe durante a operação.
17. Não remova a unidade de comunicação sem fio do encaixe enquanto a energia elétrica estiver sendo alimentada à ferramenta. Fazer isso poderá causar o mau funcionamento da unidade de comunicação sem fio.
18. Não retire o adesivo da unidade de comunicação sem fio.
19. Não coloque adesivos na unidade de comunicação sem fio.
20. Não deixe a unidade de comunicação sem fio em um local onde possa haver geração de eletricidade estática ou de ruído elétrico.
21. Não deixe a unidade de comunicação sem fio em um local sujeito a altas temperaturas, como por exemplo, em um veículo estacionado ao sol.
22. Não deixe a unidade de comunicação sem fio em um local empoeirado ou onde possa haver geração de gases corrosivos.
23. Mudanças súbitas na temperatura podem causar condensação na unidade de comunicação sem fio. Não use a unidade de comunicação sem fio até que a condensação tenha secado completamente.
24. Para limpar a unidade de comunicação sem fio, passe cuidadosamente um pano macio seco. Não utilize benzina, tiner, graxa condutora ou produtos semelhantes.
25. Ao guardar a unidade de comunicação sem fio, mantenha-a no estojo fornecido ou em um recipiente antiestática.
26. Não insira nenhum outro dispositivo além da unidade de comunicação sem fio da Makita no encaixe da ferramenta.
27. Não use a ferramenta se a tampa do encaixe estiver danificada. A entrada de água, poeira ou sujeira no encaixe pode provocar o mau funcionamento.
28. Não puxe nem torça a tampa do encaixe mais do que o necessário. Se a tampa se soltar da ferramenta, recoloque-a.
29. Substitua a tampa do encaixe se ela for perdida ou estiver danificada.

GUARDE ESTAS INSTRUÇÕES.

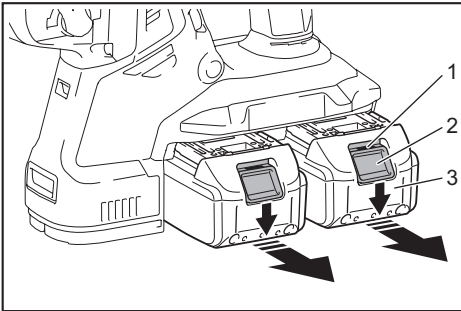
DESCRIÇÃO FUNCIONAL

⚠️ PRECAUÇÃO: Certifique-se sempre de que a ferramenta esteja desligada e a bateria retirada antes de executar qualquer ajuste ou verificação das funções da ferramenta.

Instalação ou remoção da bateria

⚠️ PRECAUÇÃO: Sempre desligue a ferramenta antes de colocar ou retirar a bateria.

⚠️ PRECAUÇÃO: Segure a ferramenta e a bateria firme ao colocar ou retirar a bateria. Falha em segurar a ferramenta e a bateria firmemente pode fazer com que elas escorreguem das mãos e sejam danificadas ou causem lesões pessoais.



► 1. Indicador vermelho 2. Botão 3. Bateria

Para retirar a bateria, deslize-a para fora ao mesmo tempo em que desliza o botão na frente da bateria.

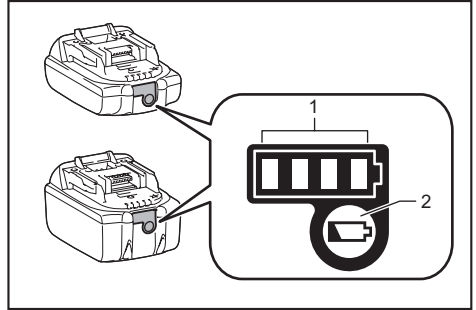
Para inserir a bateria, alinhe a sua lingueta com a ranhura no compartimento e deslize-a no lugar. Coloque-a até o fim até ouvir um clique, indicando que está travada. Se puder ver o indicador vermelho no lado superior do botão, significa que não está completamente travada.

⚠️ PRECAUÇÃO: Sempre coloque a bateria completamente, até não ver mais o indicador vermelho. Caso contrário, ela poderá cair da ferramenta acidentalmente e provocar ferimentos em você ou em alguém por perto.

⚠️ PRECAUÇÃO: Não force a colocação da bateria. Se ela não deslizar com facilidade é porque não está sendo colocada corretamente.

Indicação da capacidade restante das baterias

Somente para baterias com o indicador



► 1. Lâmpadas indicadoras 2. Botão de checagem

Pressione o botão de checagem na bateria para ver a capacidade restante das baterias. As lâmpadas indicadoras acendem por alguns segundos.

Lâmpadas indicadoras			Capacidade restante
Acesa	Desl	Piscando	
■	□	▧	75% a 100%
■ ■ ■ ■			
■ ■ ■ □			50% a 75%
■ ■ □ □			
■ □ □ □			25% a 50%
■ □ □ □			
■ □ □ □			0% a 25%
■ □ □ □			
▧ □ □ □			Carregue a bateria.
■ ■ □ □			
■ ■ □ □			A bateria pode ter falhado.
□ □ ■ ■			

NOTA: Dependendo das condições de uso e da temperatura ambiente, a indicação pode ser um pouco diferente da capacidade real.

Sistema de proteção da ferramenta / bateria

A ferramenta é equipada com um sistema de proteção da ferramenta/bateria. Esse sistema corta automaticamente a alimentação de energia do motor para prolongar a vida útil da ferramenta e da bateria. A ferramenta para automaticamente durante a operação se uma das seguintes condições ocorrer com ela ou com a bateria:

Proteção contra sobrecarga

Quando a operação da bateria provoca um consumo anormalmente alto de corrente, a ferramenta para automaticamente sem nenhum aviso. Nesse caso, desligue a ferramenta e interrompa a operação que provocou a sobrecarga. Em seguida, ligue a ferramenta para reiniciar.

Proteção contra superaquecimento

Quando a ferramenta ou a bateria aquecem demais, a ferramenta para automaticamente. Nesse caso, aguarde até que a ferramenta e a bateria esfriem antes de ligar a ferramenta novamente.

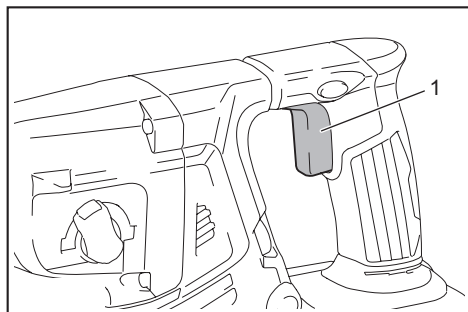
NOTA: Quando a ferramenta fica superaquecida, a lâmpada pisca.

Proteção contra descarga excessiva

Quando a capacidade da bateria não é suficiente, a ferramenta para automaticamente. Nesse caso, remova a bateria da ferramenta e a coloque para carregar.

Ação do interruptor

AVISO: Antes de colocar a bateria na ferramenta, verifique sempre se o gatilho funciona normalmente e se retorna para a posição “OFF” (DESL) quando é liberado.

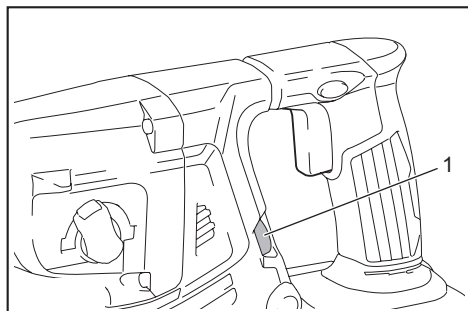


► 1. Gatilho do interruptor

Para ligar a ferramenta, simplesmente aperte o gatilho do interruptor. A velocidade da ferramenta aumenta à medida que se pressiona o gatilho do interruptor. Solte o gatilho do interruptor para parar.

Mudança de velocidade

É possível ajustar as revoluções e os golpes por minuto girando-se o seletor de ajuste. O seletor tem marcas de 1 (velocidade mais baixa) a 5 (velocidade máxima).



► 1. Seletor de ajuste

Consulte a tabela a seguir para verificar a relação entre o número no seletor de ajuste e as revoluções ou golpes por minuto.

Número	Revoluções por minuto	Golpes por minuto
5	980	5.000
4	810	4.130
3	640	3.260
2	470	2.400
1	300	1.550

PRECAUÇÃO: Não gire o seletor de ajuste quando a ferramenta estiver funcionando. O descumprimento desta instrução pode resultar em perda do controle da ferramenta e provocar ferimentos.

OBSERVAÇÃO: Se a ferramenta for operada continuamente em velocidade baixa por muito tempo, o motor ficará sobrecarregado, resultando em mau funcionamento.

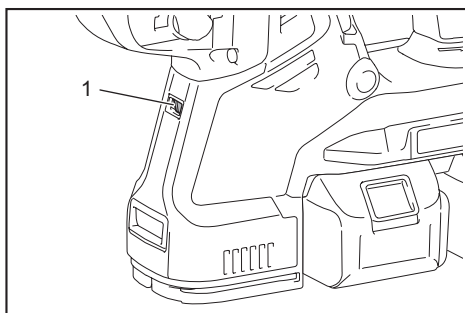
OBSERVAÇÃO: O seletor de ajuste de velocidade pode ser girado somente até 5 e, de volta, até 1. Não o force além de 5 ou 1, ou a função de ajuste de velocidade poderá deixar de funcionar.

NOTA: Função de rotação suave em vazio (para os modelos DHR282/DHR283)

Quando o seletor de ajuste de velocidade é colocado em “3” ou mais, a ferramenta automaticamente reduz a velocidade em vazio para reduzir a vibração em vazio. Uma vez iniciada a operação com uma broca contra concreto, o número de golpes por minuto aumenta até atingir os valores mostrados na tabela. Se a temperatura estiver baixa e a fluidez da graxa for menor, a ferramenta poderá não desempenhar esta função mesmo com o motor girando.

Esta função não fica disponível quando o sistema de coleta de pó está instalado.

Para acender a lâmpada frontal



► 1. Lâmpada

PRECAUÇÃO: Não olhe diretamente para a lâmpada ou a fonte luminosa.

Aperte o gatilho do interruptor para acender a lâmpada. A lâmpada fica acesa enquanto o gatilho do interruptor está sendo pressionado. A lâmpada se apaga automaticamente 10 segundos depois de o gatilho do interruptor ser liberado.

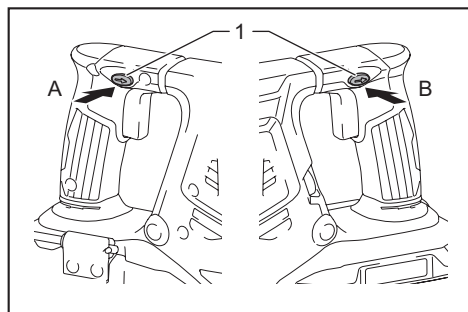
⚠️PRECAUÇÃO: Para os modelos DHR282/DHR283

Se a lâmpada apagar depois de piscar por alguns segundos, a tecnologia de detecção de retorno ativo ou a função de rotação suave em vazio não estão funcionando corretamente. Solicite reparos ao seu centro de assistência técnica Makita local.

NOTA: Use um pano seco para tirar a poeira da lente da lâmpada. Tenha cuidado para não riscar a lente da lâmpada, pois a iluminação pode ser prejudicada.

NOTA: Se o sistema de coleta de pó estiver instalado na ferramenta, a lâmpada do sistema de coleta de pó acenderá em vez da lâmpada da ferramenta.

Ação do interruptor de inversão



► 1. Alavanca de interruptor de inversão

⚠️PRECAUÇÃO: Verifique sempre o sentido da rotação antes da operação.

⚠️PRECAUÇÃO: Use o interruptor de inversão apenas quando a ferramenta estiver completamente parada. Mudar o sentido da rotação antes da ferramenta parar pode danificá-la.

⚠️PRECAUÇÃO: Quando não estiver operando a ferramenta, mantenha a alavanca de interruptor de inversão sempre na posição neutra.

Esta ferramenta possui um interruptor de inversão para mudar o sentido da rotação. Aperte a alavanca de interruptor de inversão do lado A para rotação no sentido horário ou a do lado B para rotação no sentido anti-horário.

Quando a alavanca de interruptor de inversão está na posição neutra, não é possível acionar o gatilho do interruptor.



Substituir o mandril de encaixe rápido SDS-plus

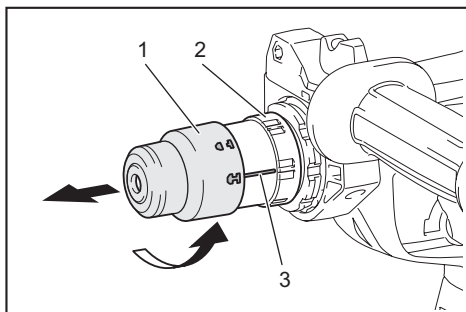
Para os modelos DHR281/DHR283

O mandril de encaixe rápido SDS-plus pode ser facilmente substituído pelo mandril de broca de encaixe rápido.

Retirar o mandril de encaixe rápido SDS-plus




⚠️PRECAUÇÃO: Antes de retirar o mandril de encaixe rápido SDS-plus, não se esqueça de retirar a broca.

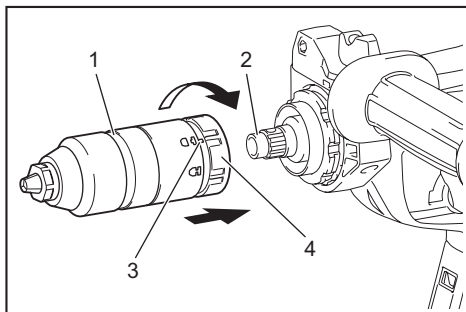
Segure a capa do mandril de encaixe rápido SDS-plus e gire na direção da seta, até que a linha da capa se mova do símbolo  para o . Puxe com força na direção da seta.



► 1. Mandril de encaixe rápido SDS-plus 2. Capa
3. Linha da capa

Instalar o mandril de broca de encaixe rápido

Veja se a linha do mandril de broca de encaixe rápido mostra o símbolo . Segure a capa do mandril de broca de encaixe rápido e coloque a linha no símbolo . Coloque o mandril de broca de encaixe rápido no eixo da ferramenta. Segure a capa do mandril de broca de encaixe rápido e gire a linha da capa na direção do símbolo  até ouvir um estalo.




► 1. Mandril de broca de encaixe rápido 2. Eixo
3. Linha da capa 4. Capa

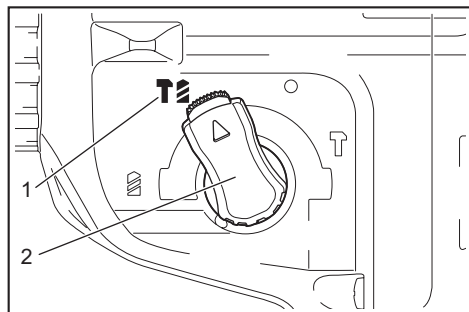
Seleção do modo de operação

OBSERVAÇÃO: Não gire o botão de mudança do modo de ação quando a ferramenta estiver funcionando. A ferramenta será danificada.

OBSERVAÇÃO: Para evitar o desgaste acelerado do mecanismo de mudança de modo, certifique-se de que o botão de mudança do modo de ação esteja sempre colocado com precisão em uma das três posições dos modos de ação.


Rotação com martelamento

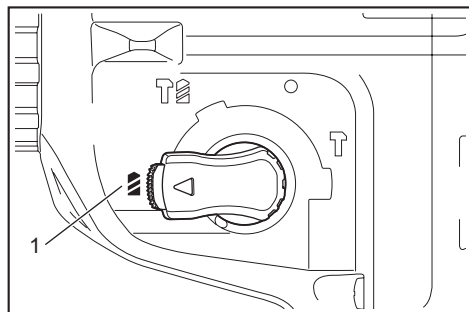
Para perfurar concreto, alvenaria, etc., coloque o botão de mudança do modo de ação no símbolo . Utilize uma broca com ponta de carbeto de tungstênio (acessório opcional).



► 1. Rotação com martelamento 2. Botão de mudança do modo de ação

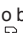
Somente rotação

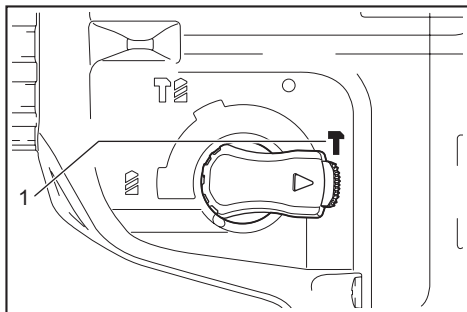
Para perfurar madeira, metal ou materiais plásticos, coloque o botão de mudança do modo de ação no símbolo . Use uma broca helicoidal ou broca para madeira.



► 1. Somente rotação

Somente martelamento

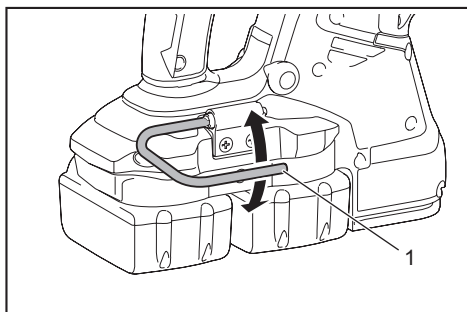
Para operações de picagem, raspagem ou demolição, coloque o botão de mudança do modo de ação no símbolo . Utilize uma ponteira, talhadeira a frio, talhadeira de raspagem, etc.



► 1. Somente martelamento

Gancho

PRECAUÇÃO: Jamais pendure a ferramenta em locais altos ou em superfícies instáveis.



► 1. Gancho

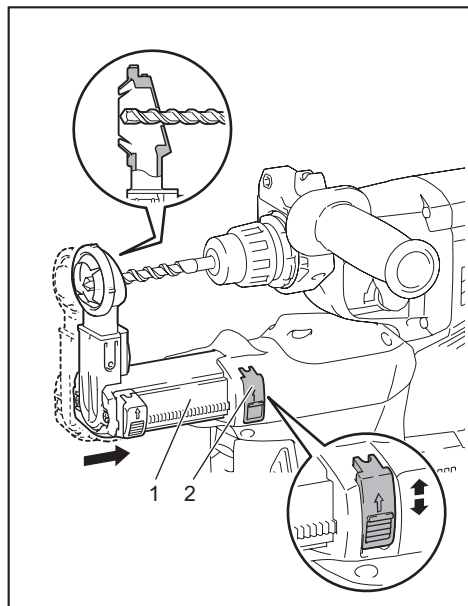
O gancho é útil para pendurar a ferramenta por períodos curtos de tempo.

Para usar o gancho, levante o gancho até que trave na posição aberta. Quando não estiver em uso, abaixe o gancho até que trave na posição fechada.

Como ajustar a posição do bocal do sistema de coleta de pó

Acessório opcional

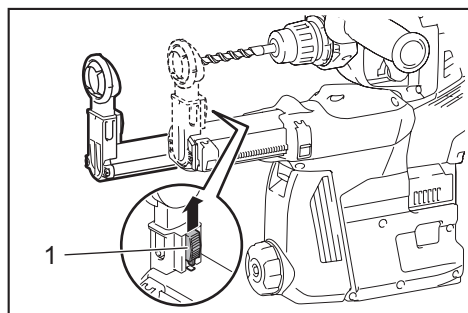
Empurre a guia enquanto empurra o botão de ajuste da guia para cima e solte o botão na posição desejada.



► 1. Guia 2. Botão de ajuste da guia

NOTA: Antes de ajustar a posição do bocal, solte o bocal completamente para a frente empurrando o botão de ajuste da guia para cima.

Se uma broca longa estiver instalada, estenda a guia empurrando o botão de extensão para cima.

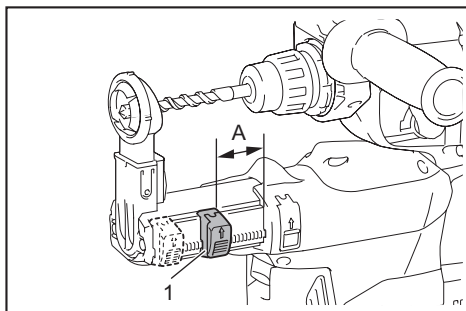


► 1. Botão de extensão

Como ajustar a profundidade de perfuração do sistema de coleta de pó

Acessório opcional

Deslize o botão de ajuste da profundidade até a posição desejada enquanto o empurra para cima. A distância (A) corresponderá à profundidade da perfuração.



► 1. Botão de ajuste da profundidade

Limitador de torque

OBSERVAÇÃO: Assim que o limitador de torque agir, desligue a ferramenta imediatamente. Isso ajudará a prevenir o desgaste prematuro da ferramenta.

OBSERVAÇÃO: Brocas como a serra-copo, que tendem a agarrar ou emperrar no furo com facilidade, não são apropriadas para esta ferramenta. Isso ocorre porque elas fazem com que o limitador de torque seja acionado com muita frequência.

O limitador de torque é acionado quando certo nível de torque é atingido. O motor desengata do eixo de transmissão. Quando isso acontece, a broca para de girar.

Função eletrônica

A ferramenta está equipada com funções eletrônicas para facilitar a operação.

- Controle de velocidade constante
A função de controle de velocidade mantém a velocidade de rotação constante, independentemente das condições de carga.
- Tecnologia de detecção de retorno ativo (para os modelos DHR282/DHR283)
Se a ferramenta for oscilada a uma aceleração predeterminada durante a operação, o motor será parado forçadamente para reduzir a carga no pulso.

NOTA: Esta funcionalidade não é executada se a aceleração predeterminada não é atingida quando a ferramenta é oscilada.

NOTA: Se a broca for oscilada a uma aceleração predeterminada durante operações de picagem, raspagem ou demolição, o motor será parado forçadamente. Neste caso, solte o gatilho do interruptor e aperte-o para reiniciar a ferramenta.

MONTAGEM

⚠️ PRECAUÇÃO: Verifique sempre se a ferramenta está desligada e se a bateria está retirada antes de realizar qualquer trabalho na ferramenta.

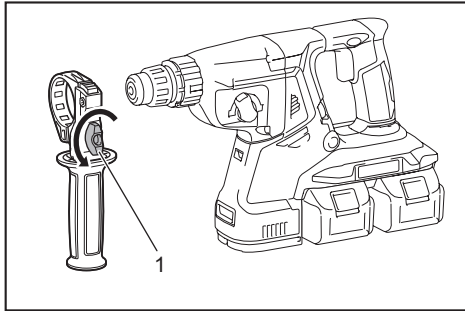
Punho lateral (empunhadura auxiliar)

⚠️ PRECAUÇÃO: Use sempre o punho lateral para garantir uma operação segura.

⚠️ PRECAUÇÃO: Depois de instalar ou ajustar o punho lateral, certifique-se de que ele está firmemente preso.

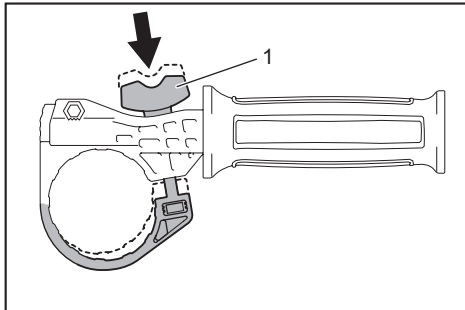
Para instalar o punho lateral, siga os passos abaixo.

1. Desaperte o parafuso-borboleta no punho lateral.



- 1. Parafuso-borboleta

2. Instale o punho lateral enquanto pressiona o parafuso-borboleta de modo que as ranhuras do punho se ajustem às saliências do cilindro da ferramenta.



- 1. Parafuso-borboleta

3. Aperte o parafuso-borboleta para prender o punho. O punho pode ser fixado no ângulo desejado.

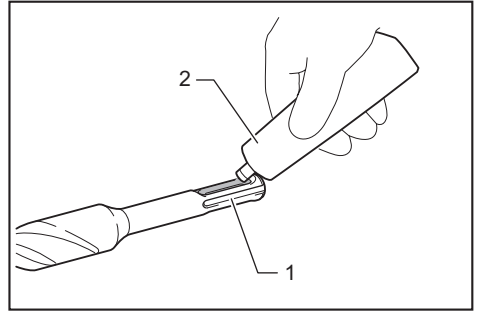
Graxa

Antes de usar, cubra a extremidade da haste da broca com uma pequena quantidade de graxa (cerca de 0,5 - 1 g).

Esta lubrificação do mandril assegura uma ação suave e uma vida útil de serviço mais longa.

Instalação e remoção da broca

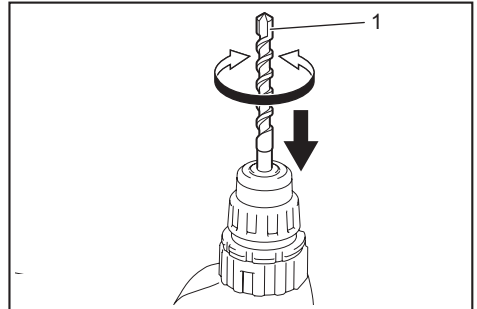
Limpe a extremidade da haste da broca e aplique graxa antes de instalar a broca.



- 1. Extremidade da haste 2. Graxa

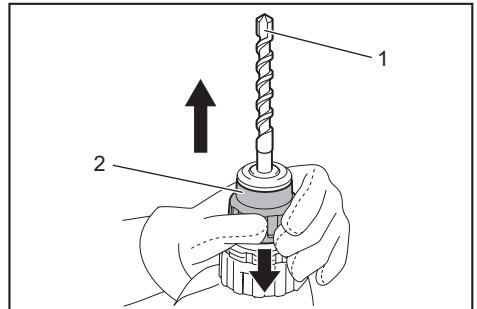
Insira a broca na ferramenta. Gire a broca e empurre-a até que engate.

Depois de instalar a broca, tente puxá-la para fora para se certificar de que está firmemente presa em posição.



- 1. Broca

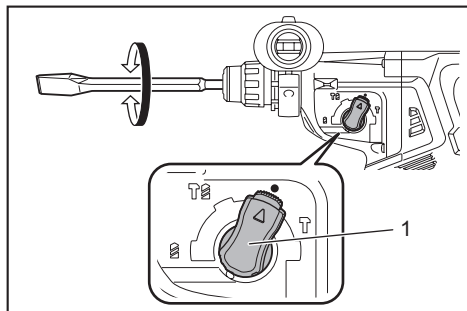
Para remover a broca, puxe o protetor do mandril para baixo até o fim e puxe a broca para fora.



- 1. Broca 2. Protetor do mandril

Ângulo da talhadeira (para picagem, raspagem ou demolição)

A talhadeira pode ser fixada no ângulo desejado. Para alterar o ângulo da talhadeira, coloque o botão de mudança do modo de ação no símbolo O. Gire a talhadeira para colocá-la no ângulo desejado.



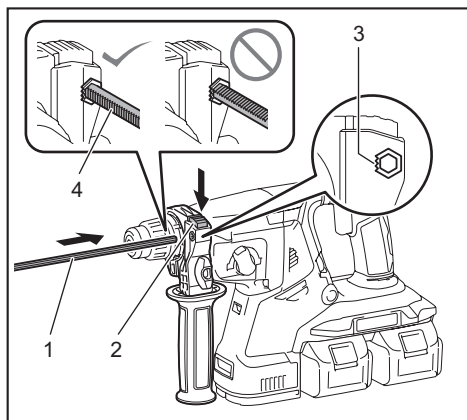
► 1. Botão de mudança do modo de ação

Coloque o botão de mudança do modo de ação no símbolo T. Certifique-se de que a talhadeira está firmemente presa em posição girando-a levemente.

Calibrador de profundidade

O calibrador de profundidade é conveniente para perfurar orifícios com profundidade uniforme.

Pressione e segure o botão de trava e insira o calibrador de profundidade no furo sextavado. Certifique-se de que o lado dentado do calibrador de profundidade fique voltado para a marcação.



► 1. Calibrador de profundidade 2. Botão de trava
3. Marcação 4. Lado dentado

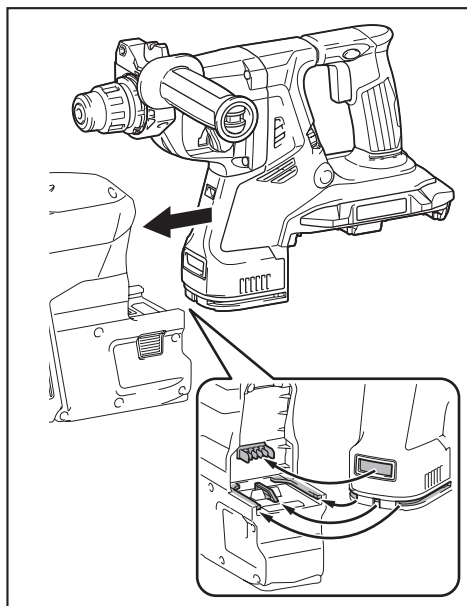
Para ajustar o calibrador de profundidade, movimente-o para a frente e para trás enquanto pressiona o botão de travamento. Depois de ajustar, solte o botão de travamento para travar o calibrador de profundidade.

NOTA: Ao colocar o calibrador de profundidade, certifique-se de que ele não está em contato com o corpo principal da ferramenta.

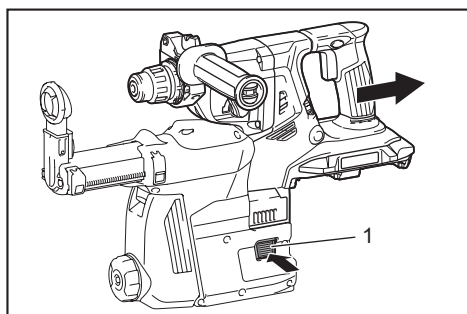
Instalar ou retirar o sistema de coleta de pó

Acessório opcional

Para instalar o sistema de coleta de pó, insira a ferramenta completamente no sistema de coleta de pó até ela travar em posição com um clique duplo.



Para retirar o sistema de coleta de pó, puxe a ferramenta pressionando o botão de liberação da trava.



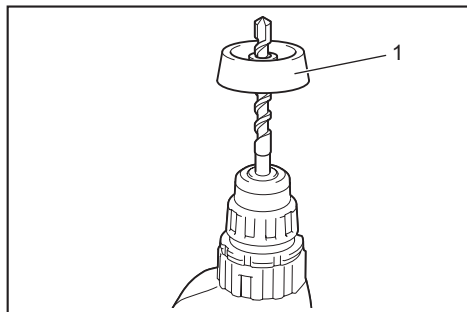
► 1. Botão de liberação da trava

Coletor de pó

Acessório opcional

Use o coletor de pó para evitar que a poeira caia sobre a ferramenta ou sobre você durante a execução de operações de perfuração acima da cabeça. Instale o coletor de pó na broca conforme mostrado na figura. Os tamanhos das brocas nas quais o coletor de pó pode ser instalado são os seguintes:

Modelo	Diâmetro da broca
Coletor de pó 5	6 mm - 14,5 mm
Coletor de pó 9	12 mm - 16 mm

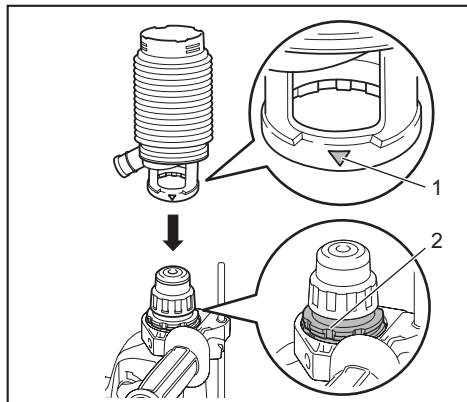


► 1. Coletor de pó

Conjunto do coletor de pó

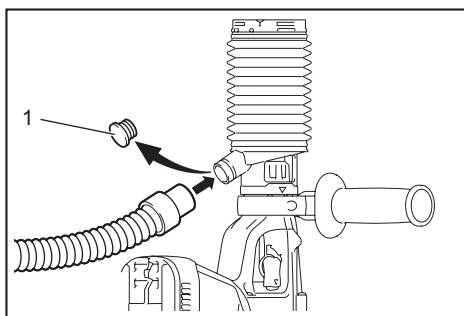
Acessório opcional

Antes de instalar o conjunto do coletor de pó, remova a broca da ferramenta, se estiver colocada. Instale o conjunto do coletor de pó na ferramenta de modo que o símbolo Δ no coletor de pó fique alinhado com a ranhura na ferramenta.



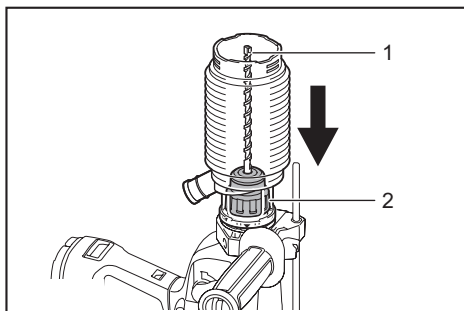
► 1. Δ símbolo 2. Ranhura

NOTA: Se você conectar um aspirador ao conjunto do coletor de pó, remova a tampa de pó antes de conectá-lo.



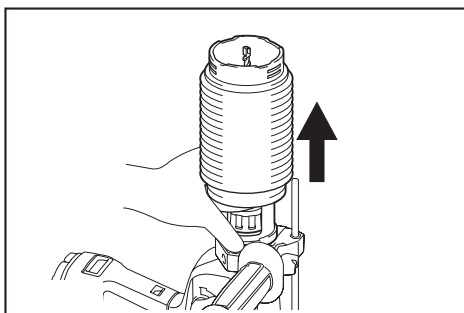
► 1. Tampa de pó

Para retirar o conjunto do coletor de pó, retire a broca puxando o protetor do mandril na direção da seta.

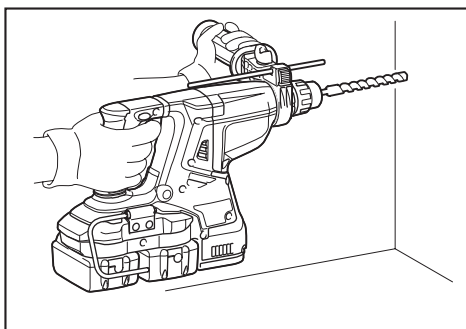
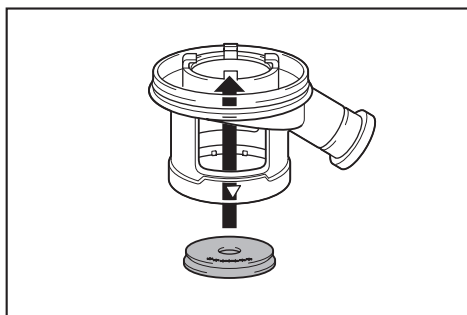


► 1. Broca 2. Protetor do mandril

Segure a base do coletor de pó e puxe-o para fora.



NOTA: Se a tampa do coletor de pó sair, prenda-a com o lado impresso voltado para cima, de forma que a ranhura da tampa se ajuste à abertura interna do acessório.



OPERAÇÃO

⚠️PRECAUÇÃO: Sempre use o punho lateral (empunhadura auxiliar) e segure a ferramenta firmemente com uma mão no punho lateral e a outra na empunhadura do interruptor durante as operações.

⚠️PRECAUÇÃO: Certifique-se sempre de que a peça de trabalho está fixada antes de iniciar a operação.

⚠️PRECAUÇÃO: Não puxe a ferramenta para fora usando força, mesmo que a broca esteja presa. A perda de controle pode causar ferimentos.

⚠️PRECAUÇÃO: O sistema de coleta de pó foi concebido apenas para perfuração em concreto. Não use o sistema de coleta de pó para perfuração em metal ou madeira.

⚠️PRECAUÇÃO: Ao usar a ferramenta com o sistema de coleta de pó, não se esqueça de colocar o filtro do sistema de coleta de pó para evitar inalação de poeira.

⚠️PRECAUÇÃO: Antes de usar o sistema de coleta de pó, confira se o filtro não está danificado. Caso contrário, pode haver inalação de poeira.

⚠️PRECAUÇÃO: O sistema de coleta de pó coleta boa parte do pó produzido, mas não consegue coletar todo o pó.

OBSERVAÇÃO: Não use o sistema de coleta de pó em perfurações com broca-coroa ou talha.

OBSERVAÇÃO: Não use o sistema de coleta de pó para perfuração em concreto úmido, nem use o sistema em ambientes úmidos. Caso contrário, pode haver mau funcionamento.

NOTA: Se a bateria estiver a uma temperatura muito baixa, a funcionalidade plena da ferramenta poderá não ser obtida. Neste caso, aqueça a bateria operando a ferramenta em vazio por algum tempo, até obter a funcionalidade plena da ferramenta.

Operação de perfuração com impacto

⚠️PRECAUÇÃO: Uma força de torção tremenda e repentina é exercida na ferramenta/broca de furadeira durante a abertura do furo, quando o furo está obstruído por aparas e fragmentos ou quando ela bate nas barras de reforço existentes no concreto. **Sempre use o punho lateral (empunhadura auxiliar) e segure a ferramenta firmemente com uma mão no punho lateral e a outra na empunhadura do interruptor durante as operações.** A não observância desta instrução pode resultar em perda do controle da ferramenta e potencial ferimento grave.


Coloque o botão de mudança do modo de ação no símbolo

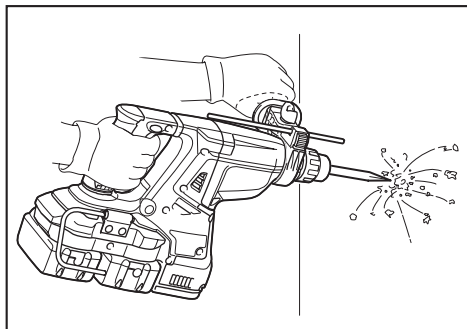
Coloque a broca na posição desejada para o furo e aperte o gatilho do interruptor. Não force a ferramenta. Uma pressão leve proporciona melhores resultados. Mantenha a ferramenta em posição e evite que ela deslize para fora do furo.

Não aplique pressão adicional quando o furo ficar bloqueado com aparas ou fragmentos. Em vez disso, coloque a ferramenta em ponto morto e retire a broca parcialmente do furo. Repetindo este processo várias vezes, o furo ficará limpo e você poderá então prosseguir com a perfuração normal.

NOTA: Pode ocorrer excentricidade da rotação da broca durante a operação da ferramenta sem carga. A ferramenta centraliza-se automaticamente durante a operação. Isso não afeta a precisão da perfuração.

Picagem/raspagem/demolição

Coloque o botão de mudança do modo de ação no símbolo  .
Segure a ferramenta firmemente com as duas mãos.
Ligue a ferramenta e aplique uma leve pressão nela para que não fique pulando sem controle.
Pressionar demasiadamente a ferramenta não aumenta a sua eficiência.



Perfuração de madeira ou metal

⚠️PRECAUÇÃO: Segure a ferramenta com firmeza e tenha cuidado quando a broca de furadeira começar a romper a peça de trabalho. Uma força enorme é exercida na ferramenta/broca de furadeira durante o rompimento do furo.


⚠️PRECAUÇÃO: Para retirar uma broca de furadeira presa, basta colocar o interruptor de inversão em rotação inversa. No entanto, a ferramenta pode pular de repente se você não a estiver segurando com firmeza.

⚠️PRECAUÇÃO: Prenda sempre as peças de trabalho em uma morsa ou em um dispositivo de retenção similar.

OBSERVAÇÃO: Nunca utilize a opção de “rotação com martelamento” se o mandril de broca estiver instalado na ferramenta. O mandril pode ser danificado.

Além disso, o mandril irá sair durante a inversão da rotação da ferramenta.

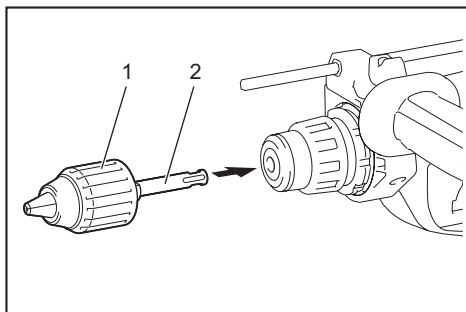
OBSERVAÇÃO: Pressão excessiva na ferramenta não aumentará a velocidade de perfuração. Na realidade, pressão excessiva só servirá para danificar a ponta da broca de furadeira, diminuir o rendimento e encurtar a vida útil da ferramenta.

Coloque o botão de mudança do modo de ação no símbolo  .

Para os modelos DHR280/DHR282

Acessório opcional

Encaixe o adaptador de mandril ao mandril de broca sem chave em que podem ser instalados parafusos com 1/2"-20, depois instale-os na ferramenta. Ao instalá-lo, consulte a seção “Instalação e remoção da broca”.

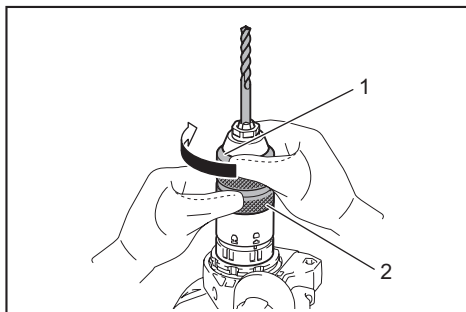


► 1. Mandril de broca sem chave 2. Adaptador de mandril

Para os modelos DHR281/DHR283

Use o mandril de broca de encaixe rápido como equipamento básico. Durante a instalação, consulte a seção “Substituir o mandril de encaixe rápido SDS-plus”.

Segure o anel e gire a luva para a esquerda, para abrir os mordentes do mandril. Insira a broca o máximo possível no mandril. Segure o anel com firmeza e gire a luva para a direita, para apertar o mandril.




► 1. Luva 2. Anel

Para retirar a broca, segure o anel e gire a luva para a esquerda.

Perfuração com broca diamantada

OBSERVAÇÃO: A execução de operações com broca diamantada utilizando a ação “rotação com martelamento” pode danificar a broca-coroa diamantada.

Ao executar operações com broca diamantada, coloque sempre a alavanca de mudança na posição  para usar a ação “somente rotação”.

Batimento de pó do filtro

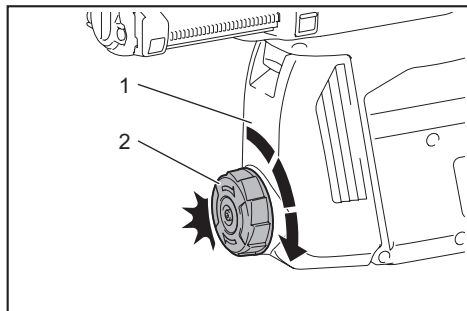
Acessório opcional

⚠️ PRECAUÇÃO: Não gire o seletor no reservatório de pó enquanto o reservatório de pó estiver retirado do sistema de coleta de pó. Fazer isso pode provocar a inalação de pó.

⚠️ PRECAUÇÃO: Desligue sempre a ferramenta quando for girar o seletor no reservatório de pó. Girar o seletor com a ferramenta em funcionamento pode resultar na perda de controle da ferramenta.

Bater o pó do filtro no interior do reservatório de pó permite manter a eficiência do vácuo e também reduz a quantidade de vezes necessárias para descartar o pó. Gire o seletor do reservatório de pó três vezes cada vez que coletar 50.000 mm³ de pó ou quando perceber que o desempenho do vácuo diminuiu.

NOTA: 50.000 mm³ de pó equivalem à perfuração de 10 furos de 10 mm de diâmetro e 65 mm de profundidade (14 furos de 3/8" de diâmetro e 2" de profundidade).



► 1. Reservatório de pó 2. Seletor

Descarte do pó

Acessório opcional

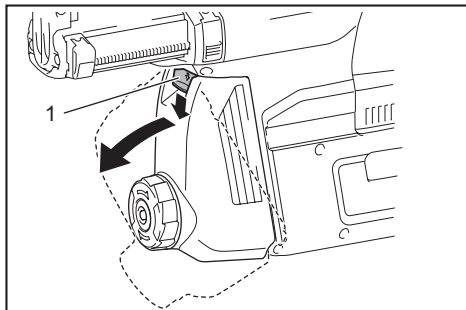
⚠️ PRECAUÇÃO: Verifique sempre se a ferramenta está desligada e se a bateria está retirada antes de realizar qualquer trabalho na ferramenta.

⚠️ PRECAUÇÃO: Sempre use máscara contra pó ao descartar o pó.

⚠️ PRECAUÇÃO: Esvazie regularmente o reservatório de pó para que não fique cheio. Caso contrário, pode haver diminuição do desempenho de coleta de pó e consequente inalação de poeira.

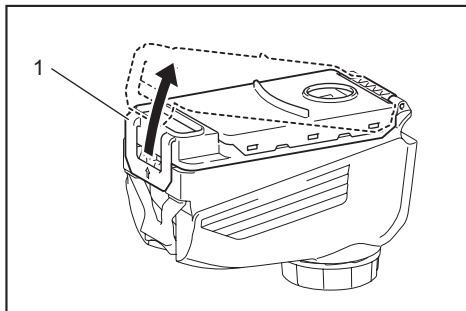
⚠️ PRECAUÇÃO: O desempenho da coleta de pó diminui se o filtro no reservatório de pó ficar entupido. Substitua o filtro por um novo depois que ficar cheio de pó aproximadamente 200 vezes. Caso contrário, pode haver inalação de poeira.

1. Retire o reservatório de pó apertando a alavanca do reservatório de pó.



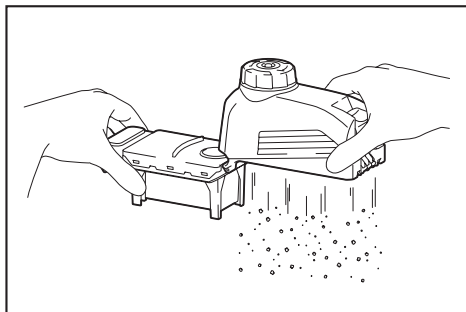
► 1. Alavanca

2. Abra a tampa do reservatório de pó.



► 1. Tampa

3. Descarte a poeira e depois limpe o filtro.

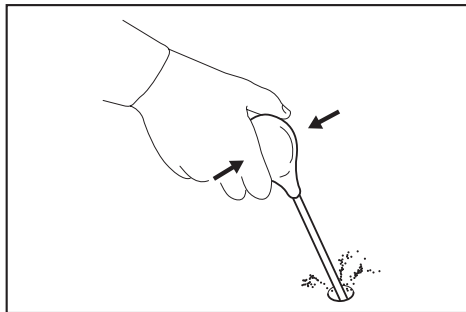


OBSERVAÇÃO: Para limpar o filtro, não use bucha, semelhantes ou ar comprimido no filtro. Eles podem danificar o filtro.

Bulbo de sopragem

Acessório opcional

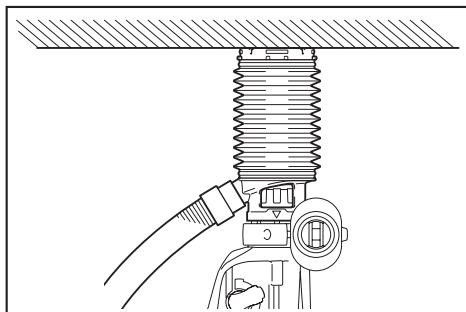
Depois de abrir o furo, utilize o bulbo de sopragem para retirar o pó.



Usar o conjunto do coletor de pó

Acessório opcional

Apoie o conjunto do coletor de pó contra o teto ao operar a ferramenta.



OBSERVAÇÃO: Não use o conjunto do coletor de pó para perfuração em metal ou semelhantes. O conjunto do coletor de pó pode ser danificado pelo calor produzido pela poeira metálica ou semelhantes.

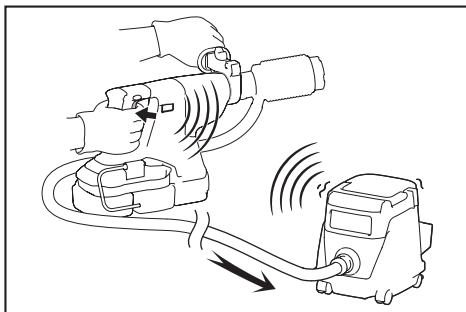
OBSERVAÇÃO: Não instale nem desinstale o conjunto do coletor de pó com a broca instalada na ferramenta. O conjunto do coletor de pó pode ser danificado, causando vazamento do pó.

FUNÇÃO DE ATIVAÇÃO SEM FIO

Acessório opcional para os modelos DHR282/DHR283

O que você pode fazer com a função de ativação sem fio

A função de ativação sem fio possibilita uma operação limpa e confortável. Por meio da conexão da ferramenta a um aspirador compatível, você pode operar o aspirador automaticamente em conjunto com a operação do interruptor da ferramenta.



Para utilizar a função de ativação sem fio, prepare os seguintes itens:

- Uma unidade de comunicação sem fio (acessório opcional)
- Um aspirador compatível com a função de ativação sem fio

A preparação da função de ativação sem fio inclui as etapas gerais a seguir. Consulte cada seção para obter os procedimentos detalhados.

1. Instalação da unidade de comunicação sem fio
2. Registro da ferramenta para o aspirador
3. Inicialização da função de ativação sem fio

Instalação da unidade de comunicação sem fio

Acessório opcional

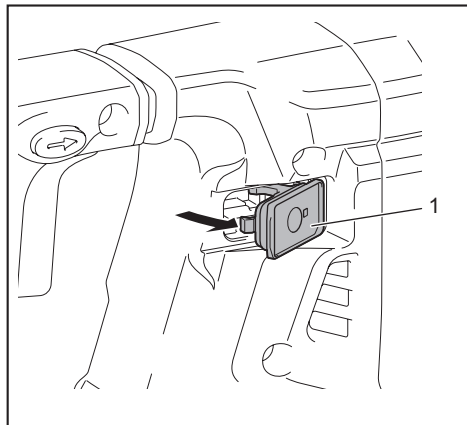
PRECAUÇÃO: Coloque a ferramenta sobre uma superfície plana e estável para instalar a unidade de comunicação sem fio.

OBSERVAÇÃO: Antes de instalar a unidade de comunicação sem fio, limpe a ferramenta para remover poeira e sujeira. A presença de poeira ou sujeira no encaixe da unidade de comunicação sem fio pode provocar o mau funcionamento.

OBSERVAÇÃO: Para prevenir o mau funcionamento causado por eletricidade estática, toque em um material que permita a descarga de eletricidade estática, tal como uma peça metálica da ferramenta, antes de pegar a unidade de comunicação sem fio.

OBSERVAÇÃO: Ao instalar a unidade de comunicação sem fio, certifique-se de inseri-la sempre na direção correta e de fechar completamente a tampa.

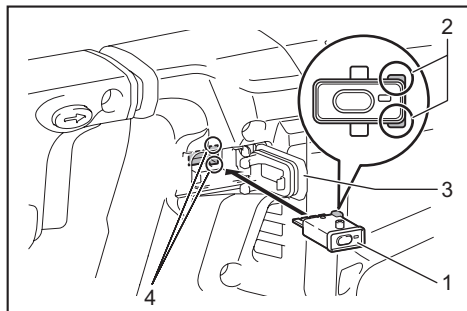
1. Abra a tampa da ferramenta conforme mostrado na figura.



- 1. Tampa

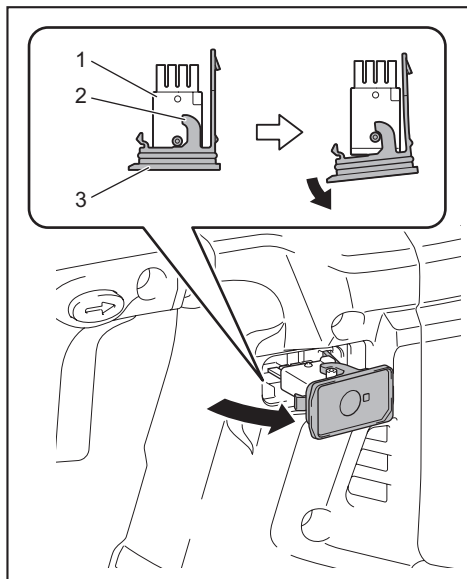
2. Coloque a unidade de comunicação sem fio no encaixe e feche a tampa.

Ao colocar a unidade de comunicação sem fio, alinhe as projeções aos recessos no encaixe.



- 1. Unidade de comunicação sem fio 2. Projeção
3. Tampa 4. Recesso

Para remover a unidade de comunicação sem fio, abra a tampa lentamente. Os ganchos no verso da tampa levantarão a unidade de comunicação sem fio conforme a tampa for puxada para cima.



- 1. Unidade de comunicação sem fio 2. Gancho
3. Tampa

Depois de remover a unidade de comunicação sem fio, guarde-a no estojo fornecido ou em um recipiente antiestática.

OBSERVAÇÃO: Use sempre os ganchos no verso da tampa ao remover a unidade de comunicação sem fio. Se os ganchos não agarrarem a unidade de comunicação sem fio, feche a tampa completamente e torne a abri-la devagar.

Registro da ferramenta para o aspirador

NOTA: O registro da ferramenta requer um aspirador Makita compatível com a função de ativação sem fio.

NOTA: Antes de iniciar o registro da ferramenta, conclua a instalação da unidade de comunicação sem fio na ferramenta.

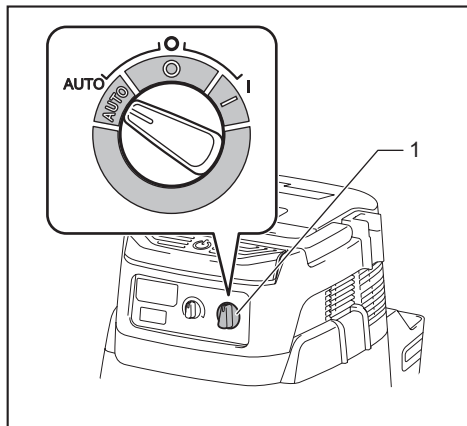
NOTA: Durante o registro da ferramenta, não aperte o gatilho do interruptor nem acione o botão liga/desliga do aspirador.

NOTA: Consulte também o manual de instruções do aspirador.

Caso você deseje ativar o aspirador juntamente com a operação do interruptor da ferramenta, execute o registro da ferramenta antes.

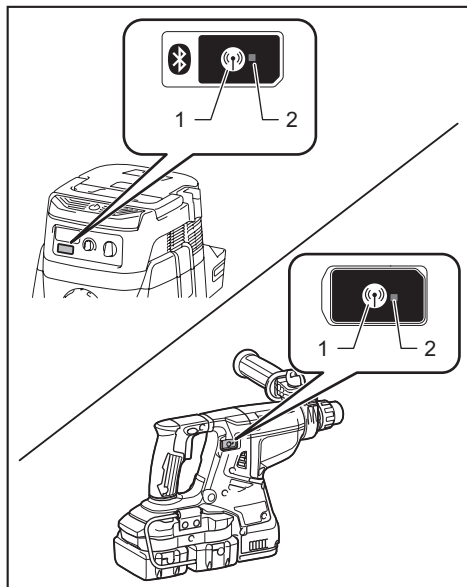
1. Instale as baterias no aspirador e na ferramenta.

2. Coloque o interruptor do modo de espera do aspirador na posição "AUTO".



- 1. Interruptor do modo de espera

3. Pressione o botão da ativação sem fio do aspirador por 3 segundos, até que a lâmpada da ativação sem fio pisque em verde. Em seguida, pressione da mesma forma o botão da ativação sem fio da ferramenta.



- 1. Botão da ativação sem fio 2. Lâmpada da ativação sem fio

Se o aspirador e a ferramenta forem conectados com sucesso, as lâmpadas da ativação sem fio acenderão em verde por 2 segundos e então começarão a piscar em azul.

NOTA: As lâmpadas da ativação sem fio param de piscar em verde depois de 20 segundos. Pressione o botão da ativação sem fio da ferramenta enquanto a lâmpada da ativação sem fio do aspirador estiver piscando. Se a lâmpada da ativação sem fio não piscar em verde, pressione o botão da ativação sem fio brevemente e mantenha-o pressionado novamente.

NOTA: Ao realizar o registro de duas ou mais ferramentas para um único aspirador, execute o registro das ferramentas uma de cada vez.

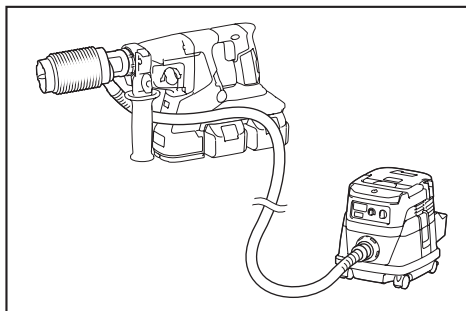
Inicialização da função de ativação sem fio

NOTA: Execute o registro da ferramenta para o aspirador antes de realizar a ativação sem fio.

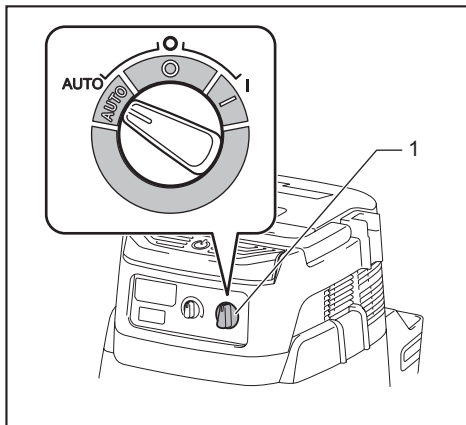
NOTA: Consulte também o manual de instruções do aspirador.

Depois de registrar a ferramenta com o aspirador, este irá funcionar automaticamente em conjunto com a operação do interruptor da ferramenta.

1. Instale a unidade de comunicação sem fio na ferramenta.
2. Conecte a mangueira do aspirador à ferramenta.

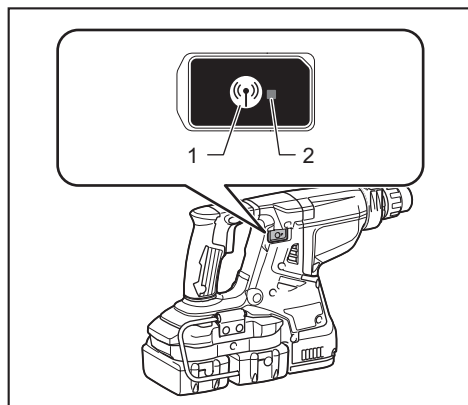


3. Coloque o interruptor do modo de espera do aspirador na posição "AUTO".



- 1. Interruptor do modo de espera

4. Pressione brevemente o botão da ativação sem fio da ferramenta. A lâmpada da ativação sem fio piscará em azul.



► 1. Botão da ativação sem fio 2. Lâmpada da ativação sem fio

5. Puxe o gatilho do interruptor da ferramenta. Verifique se o aspirador funciona enquanto o gatilho do interruptor é apertado.

Para interromper a ativação sem fio do aspirador, pressione o botão da ativação sem fio da ferramenta.

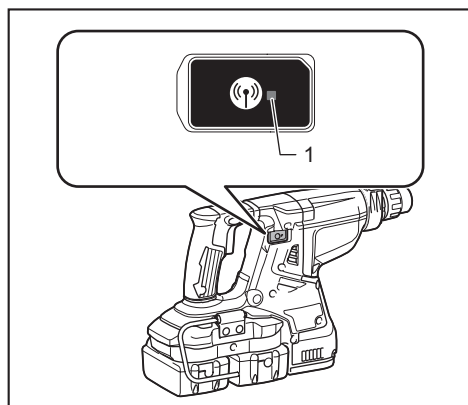
NOTA: A lâmpada da ativação sem fio da ferramenta deixará de piscar em azul se não houver operação por 2 horas. Neste caso, coloque o interruptor do modo de espera do aspirador na posição "AUTO" e pressione o botão da ativação sem fio da ferramenta novamente.

NOTA: O aspirador inicia/para com um retardo. Existe uma defasagem de tempo quando o aspirador detecta a operação do interruptor da ferramenta.

NOTA: A distância de transmissão da unidade de comunicação sem fio pode variar de acordo com o local e as circunstâncias ao redor.

NOTA: Quando duas ou mais ferramentas são registradas para um único aspirador, este pode começar a funcionar mesmo que você não pressione o gatilho do interruptor se outro usuário estiver utilizando a função de ativação sem fio.

Descrição do status da lâmpada da ativação sem fio



► 1. Lâmpada da ativação sem fio

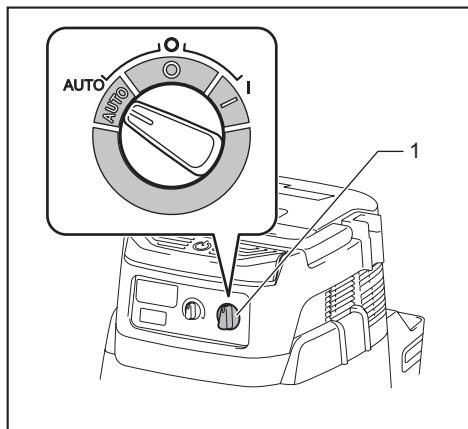
A lâmpada da ativação sem fio indica o status da função de ativação sem fio. Consulte a tabela abaixo para obter o significado do status da lâmpada.

Status	Lâmpada da ativação sem fio				Descrição
	Cor	<input type="checkbox"/> Acesa	<input type="checkbox"/> Piscando	Duração	
Em espera	Azul	<input type="checkbox"/>	<input checked="" type="checkbox"/>	2 horas	A ativação sem fio do aspirador está disponível. A lâmpada apaga automaticamente quando nenhuma operação é realizada por 2 horas.
		<input type="checkbox"/>	<input type="checkbox"/>	Quando a ferramenta está funcionando.	A ativação sem fio do aspirador está disponível e a ferramenta está funcionando.
Registro da ferramenta	Verde	<input type="checkbox"/>	<input checked="" type="checkbox"/>	20 segundos	Pronto para o registro da ferramenta. Aguardando o registro pelo aspirador.
		<input type="checkbox"/>	<input type="checkbox"/>	2 segundos	O registro da ferramenta foi concluído. A lâmpada da ativação sem fio começará a piscar em azul.
Cancelamento do registro da ferramenta	Vermelho	<input type="checkbox"/>	<input checked="" type="checkbox"/>	20 segundos	Pronto para o cancelamento do registro da ferramenta. Aguardando o cancelamento pelo aspirador.
		<input type="checkbox"/>	<input type="checkbox"/>	2 segundos	O cancelamento do registro da ferramenta foi concluído. A lâmpada da ativação sem fio começará a piscar em azul.
Outros	Vermelho	<input type="checkbox"/>	<input type="checkbox"/>	3 segundos	A energia elétrica está sendo alimentada para a unidade de comunicação sem fio e a função de ativação sem fio está sendo inicializada.
	Apagada	-	-	-	A ativação sem fio do aspirador parou.

Cancelamento do registro da ferramenta para o aspirador

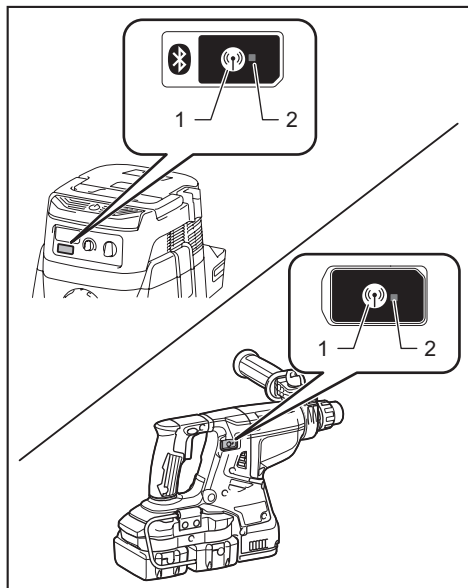
Para cancelar o registro da ferramenta para o aspirador, execute o procedimento a seguir.

1. Instale as baterias no aspirador e na ferramenta.
2. Coloque o interruptor do modo de espera do aspirador na posição "AUTO".



- 1. Interruptor do modo de espera

3. Pressione o botão da ativação sem fio do aspirador por 6 segundos. A lâmpada da ativação sem fio piscará em verde depois passará para vermelho. Depois disso, pressione da mesma forma o botão da ativação sem fio da ferramenta.



- 1. Botão da ativação sem fio 2. Lâmpada da ativação sem fio

Se o cancelamento for realizado com sucesso, as lâmpadas da ativação sem fio acenderão em vermelho por 2 segundos e então começarão a piscar em azul.

NOTA: As lâmpadas da ativação sem fio param de piscar em vermelho depois de 20 segundos. Pressione o botão da ativação sem fio da ferramenta enquanto a lâmpada da ativação sem fio do aspirador estiver piscando. Se a lâmpada da ativação sem fio não piscar em vermelho, pressione o botão da ativação sem fio brevemente e mantenha-o pressionado novamente.

Diagnóstico e resolução de problemas da função de ativação sem fio

Antes de solicitar reparos, faça primeiro sua própria inspeção. Se encontrar um problema que não esteja explicado no manual, não tente desmontar o equipamento. Em vez disso, solicite o consento a um centro de assistência técnica autorizada da Makita, usando sempre peças de reposição originais da Makita.

Estado de anormalidade	Causa provável (funcionamento incorreto)	Reparação
A lâmpada da ativação sem fio não acende/pisca.	A unidade de comunicação sem fio não está instalada na ferramenta. A unidade de comunicação sem fio não está instalada corretamente na ferramenta.	Instale a unidade de comunicação sem fio corretamente.
	O terminal da unidade de comunicação sem fio e/ou o encaixe estão sujos.	Limpe cuidadosamente o terminal da unidade de comunicação sem fio para remover poeira e sujeira e limpe o encaixe.
	O botão da ativação sem fio da ferramenta não foi pressionado.	Pressione brevemente o botão da ativação sem fio da ferramenta.
	O interruptor do modo de espera do aspirador não está colocado na posição "AUTO".	Coloque o interruptor do modo de espera do aspirador na posição "AUTO".
	Não há alimentação de energia.	Providencie a alimentação de energia para a ferramenta e o aspirador.
Não é possível realizar/cancelar o registro da ferramenta com sucesso.	A unidade de comunicação sem fio não está instalada na ferramenta. A unidade de comunicação sem fio não está instalada corretamente na ferramenta.	Instale a unidade de comunicação sem fio corretamente.
	O terminal da unidade de comunicação sem fio e/ou o encaixe estão sujos.	Limpe cuidadosamente o terminal da unidade de comunicação sem fio para remover poeira e sujeira e limpe o encaixe.
	O interruptor do modo de espera do aspirador não está colocado na posição "AUTO".	Coloque o interruptor do modo de espera do aspirador na posição "AUTO".
	Não há alimentação de energia.	Providencie a alimentação de energia para a ferramenta e o aspirador.
	Operação incorreta	Pressione brevemente o botão da ativação sem fio e execute novamente os procedimentos de registro/cancelamento do registro da ferramenta.
	A ferramenta e o aspirador estão afastados demais um do outro (fora do alcance da transmissão).	Aproxime mais a ferramenta e o aspirador. A distância máxima de transmissão é de cerca de 10 m, mas isso pode variar de acordo com as circunstâncias.
	Antes da conclusão do registro/cancelamento do registro da ferramenta: - o gatilho do interruptor da ferramenta foi apertado. - o botão liga/desliga do aspirador foi acionado.	Pressione brevemente o botão da ativação sem fio e execute novamente os procedimentos de registro/cancelamento do registro da ferramenta.
	Os procedimentos de registro da ferramenta ou do aspirador não foram concluídos.	Execute os procedimentos de registro da ferramenta para a ferramenta e para o aspirador ao mesmo tempo.
Interferência de rádio por outros aparelhos que geram ondas de rádio de alta intensidade.	Mantenha a ferramenta e o aspirador afastados de aparelhos como dispositivos Wi-Fi e fornos de micro-ondas.	

Estado de anormalidade	Causa provável (funcionamento incorreto)	Reparação
O aspirador não funciona em conjunto com a operação do interruptor da ferramenta.	A unidade de comunicação sem fio não está instalada na ferramenta. A unidade de comunicação sem fio não está instalada corretamente na ferramenta.	Instale a unidade de comunicação sem fio corretamente.
	O terminal da unidade de comunicação sem fio e/ou o encaixe estão sujos.	Limpe cuidadosamente o terminal da unidade de comunicação sem fio para remover poeira e sujeira e limpe o encaixe.
	O botão da ativação sem fio da ferramenta não foi pressionado.	Pressione brevemente o botão da ativação sem fio e certifique-se de que a lâmpada da ativação sem fio está piscando em azul.
	O interruptor do modo de espera do aspirador não está colocado na posição "AUTO".	Coloque o interruptor do modo de espera do aspirador na posição "AUTO".
	Existem mais de 10 ferramentas registradas para o aspirador.	Execute o registro da ferramenta novamente. Se existirem mais de 10 ferramentas registradas para o aspirador, a ferramenta registrada há mais tempo será automaticamente cancelada.
	O aspirador apagou todos os registros de ferramentas.	Execute o registro da ferramenta novamente.
	Não há alimentação de energia.	Providencie a alimentação de energia para a ferramenta e o aspirador.
	A ferramenta e o aspirador estão afastados demais um do outro (fora do alcance da transmissão).	Aproxime mais a ferramenta e o aspirador. A distância máxima de transmissão é de cerca de 10 m, mas isso pode variar de acordo com as circunstâncias.
	Interferência de rádio por outros aparelhos que geram ondas de rádio de alta intensidade.	Mantenha a ferramenta e o aspirador afastados de aparelhos como dispositivos Wi-Fi e fornos de micro-ondas.
O aspirador funciona sem que o gatilho do interruptor da ferramenta esteja apertado.	Outros usuários estão utilizando a ativação sem fio do aspirador com suas ferramentas.	Desligue o botão da ativação sem fio das outras ferramentas ou cancele o registro das outras ferramentas.

MANUTENÇÃO

⚠PRECAUÇÃO: Certifique-se sempre de que a ferramenta esteja desligada e a bateria retirada antes de realizar qualquer inspeção ou manutenção.

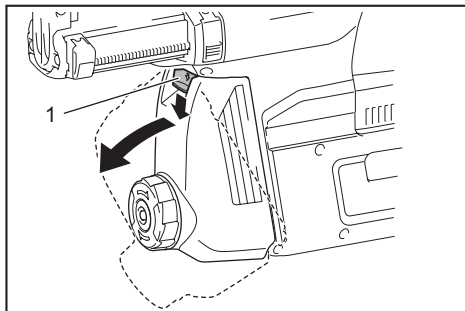
OBSERVAÇÃO: Nunca use gasolina, benzina, diluente, álcool ou produtos semelhantes. Pode ocorrer descoloração, deformação ou rachaduras.

Para manter a **SEGURANÇA** e a **CONFIABILIDADE** do produto, os reparos e qualquer outra manutenção ou ajustes devem ser feitos pelos centros autorizados de assistência técnica da Makita ou na própria fábrica da Makita, utilizando sempre peças originais Makita.

Substituir o filtro do reservatório de pó

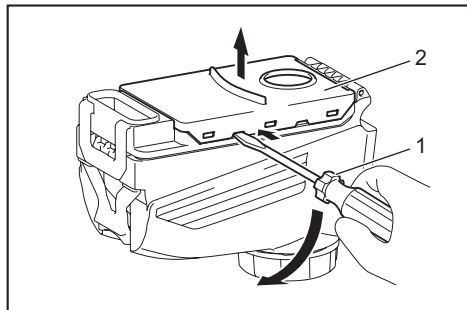
Acessório opcional

1. Retire o reservatório de pó apertando a alavanca do reservatório de pó.



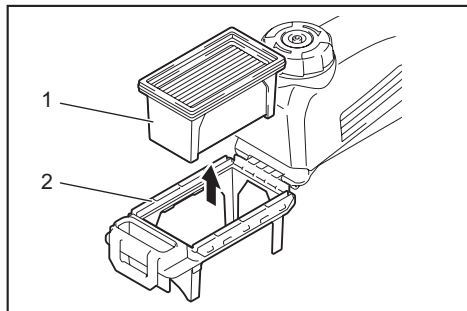
- 1. Alavanca

2. Insira uma chave de fenda nas aberturas da tampa do filtro para retirar a tampa do filtro.



- 1. Chave de fenda 2. Tampa do filtro

3. Retire o filtro do porta-filtro.



- 1. Filtro 2. Porta-filtro

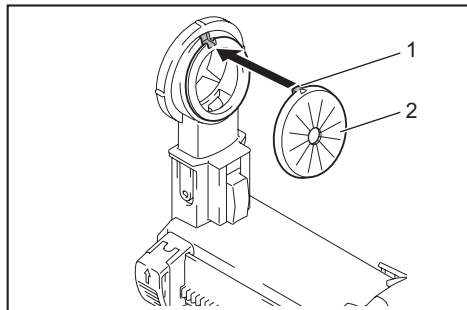
4. Instale um novo filtro no porta-filtro e prenda a tampa do filtro.
5. Feche a tampa do reservatório de pó e instale o reservatório de pó no sistema de coleta de pó.

Substituir o diafragma de vedação

Acessório opcional

Com o diafragma de vedação desgastado, o desempenho de coleta de pó diminui. Substitua-o se estiver desgastado.

Retire o diafragma de vedação, depois encaixe um novo com a saliência voltada para cima.



- 1. Saliência 2. Diafragma de vedação

ACESSÓRIOS OPCIONAIS

⚠PRECAUÇÃO: Os acessórios ou extensões especificados neste manual são recomendados para utilização com a sua ferramenta Makita. A utilização de quaisquer outros acessórios ou extensões pode causar risco de ferimentos. Utilize o acessório ou extensão apenas para o fim a que se destina.

Se necessitar de informações adicionais relativas a estes acessórios, solicite-as ao centro de assistência técnica Makita em sua região.

- Brocas com ponta de vídria (Brocas com ponta de vídria SDS-plus)
- Broca-coroa
- Ponteira
- Broca-coroa diamantada
- Talhadeira a frio
- Talhadeira de raspagem
- Talhadeira de ranhuragem
- Adaptador do mandril
- Mandril de broca sem chave
- Graxa para brocas
- Calibrador de profundidade
- Bulbo de sopragem
- Coletor de pó
- Conjunto do coletor de pó
- Sistema de coleta de pó
- Unidade de comunicação sem fio
- Baterias e carregadores originais Makita
- Óculos de segurança
- Estojo plástico de transporte

NOTA: Alguns itens da lista podem estar incluídos na embalagem da ferramenta como acessórios padrão. Eles podem variar de país para país.

SAC MAKITA
0800-019-2680
sac@makita.com.br

Makita do Brasil Ferramentas Elétricas Ltda.

Rodovia BR 376, KM 506, 1 CEP: 84043-450 – Bairro Industrial - Ponta Grossa – PR, CNPJ : 45.865.920/0006-15

www.makita.com.br

885632C216
PTBR
20181017