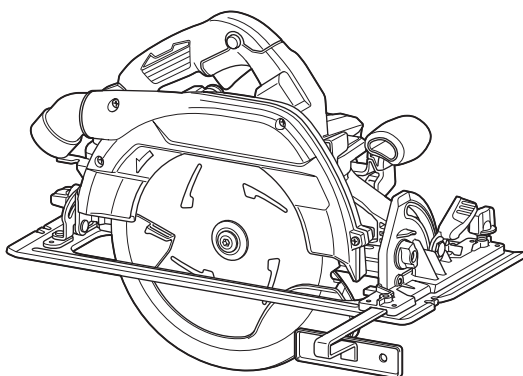


MANUAL DE INSTRUÇÕES



Serra Circular a Bateria

DHS901



Leia este manual antes de usar a ferramenta.

ESPECIFICAÇÕES

Modelo:	DHS901		
Diâmetro do disco	235 mm		
Profundidade máx. de corte	a 0°	85 mm	
	a um bisel de 45°	61 mm	
	a um bisel de 60°	41 mm	
Velocidade em vazio	4.500 min ⁻¹		
Comprimento total	430 mm		
Tensão nominal	36 V CC		
Peso líquido	5,8 a 6,4 kg		

- Devido ao nosso contínuo programa de pesquisa e desenvolvimento, reservamo-nos o direito de alterar especificações de partes e acessórios que constam neste manual, sem aviso prévio.
- As especificações e a bateria podem diferir de país para país.
- O peso pode variar de acordo com o(s) acessório(s), incluindo a bateria. A combinação mais leve e a mais pesada, de acordo com o Procedimento 01/2014 da EPTA, estão mostradas na tabela.

Bateria e carregador aplicáveis

Bateria	BL1815N / BL1820 / BL1820B / BL1830 / BL1830B / BL1840 / BL1840B / BL1850 / BL1850B / BL1860B
Carregador	DC18RC / DC18RD / DC18RE / DC18SD / DC18SE / DC18SF / DC18SH

- Alguns dos carregadores e baterias listados acima podem não estar disponíveis na sua região de residência.

⚠️ AVISO: Use somente as baterias e carregadores listados acima. O uso de outras baterias e carregadores pode provocar ferimentos e/ou incêndios.

Símbolos

A seguir, estão os símbolos usados para esta ferramenta. Certifique-se de que compreende o seu significado antes da utilização.



Leia o manual de instruções.



Apenas para países da UE
Não jogue equipamentos elétricos nem baterias no lixo doméstico!
De acordo com as diretivas europeias sobre descartes de equipamentos elétricos e eletrônicos e sobre baterias e acumuladores e seus descartes, e a implementação dessas diretivas conforme as leis nacionais, os equipamentos elétricos e as baterias que atingem o fim de sua vida útil devem ser coletados em separado e encaminhados a uma instalação de reciclagem de acordo com os regulamentos sobre o meio ambiente.

Indicação de uso

Esta ferramenta foi projetada para executar cortes retos longitudinais e cruzados bem como cortes de esquadria com ângulos em madeira ao mesmo tempo em que mantém firme contato com a peça de trabalho. Outros materiais também podem ser cortados se forem usados discos de corte originais da Makita adequados ao serviço.

Ruído

O nível A de ruído ponderado típico foi determinado de acordo com EN62841-2-5:

Nível de pressão sonora (L_{pA}): 93 dB (A)
Nível de potência sonora (L_{WA}): 104 dB (A)
Desvio (K): 3 dB (A)

NOTA: Os valores de emissão de ruído declarados foram medidos de acordo com um método de teste padrão e podem ser usados para comparar uma ferramenta a outra.

NOTA: Os valores de emissão de ruído declarados também podem ser usados em uma avaliação preliminar de exposição.

⚠️ AVISO: Usar protetor auditivo.

⚠️ AVISO: A emissão de ruído durante o uso real da ferramenta elétrica poderá diferir dos valores declarados de acordo com a forma de uso da ferramenta, especialmente com o tipo da peça de trabalho processada.

⚠️ AVISO: Certifique-se de identificar medidas de segurança para proteger o operador, baseadas em uma estimativa da exposição nas condições efetivas de uso (levando em conta todas as partes do ciclo operacional, tais como quantas vezes a ferramenta é desligada e quando opera em vazio, além do tempo de acionamento).

Vibração

O valor total da vibração (soma vetorial triaxial) é determinado de acordo com EN62841-2-5:

Modo de trabalho: cortando madeira

Emissão de vibração ($a_{h,w}$): 2,5 m/s² ou menos

Desvio (K) : 1,5 m/s²

Modo de trabalho: cortando metal

Emissão de vibração ($a_{h,m}$): 2,5 m/s² ou menos

Desvio (K) : 1,5 m/s²

NOTA: Os valores totais de vibração declarados foram medidos de acordo com um método de teste padrão e podem ser usados para comparar uma ferramenta a outra.

NOTA: Os valores totais de vibração declarados também podem ser usados em uma avaliação preliminar de exposição.

AVISO: A emissão de vibração durante o uso real da ferramenta elétrica poderá diferir dos valores declarados de acordo com a forma de uso da ferramenta, especialmente com o tipo da peça de trabalho processada.

AVISO: Certifique-se de identificar medidas de segurança para proteger o operador, baseadas em uma estimativa da exposição nas condições efetivas de uso (levando em conta todas as partes do ciclo operacional, tais como quantas vezes a ferramenta é desligada e quando opera em vazio, além do tempo de acionamento).

AVISOS DE SEGURANÇA

Avisos gerais de segurança para ferramentas elétricas

AVISO: Leia todas as advertências de segurança, instruções, ilustrações e especificações fornecidas com esta ferramenta elétrica. O descumprimento das instruções descritas abaixo pode resultar em choque elétrico, incêndio e/ou ferimentos graves.

Guarde todos esses avisos e instruções para futuras referências.

O termo “ferramenta elétrica” nos avisos refere-se a ferramentas operadas através de conexão à rede elétrica (com cabo) ou por bateria (sem cabo).

Segurança na área de trabalho

1. **Mantenha a área de trabalho limpa e bem iluminada.** Áreas desorganizadas ou escuras são mais propícias a acidentes.
2. **Não use ferramentas elétricas em atmosferas explosivas, como as que contêm líquidos, gases ou poeiras inflamáveis.** Ferramentas elétricas geram faíscas que podem incendiar poeiras ou vapores.
3. **Mantenha crianças e espectadores longe do local de operação da ferramenta elétrica.** Distrações podem fazer com que você perca o controle.

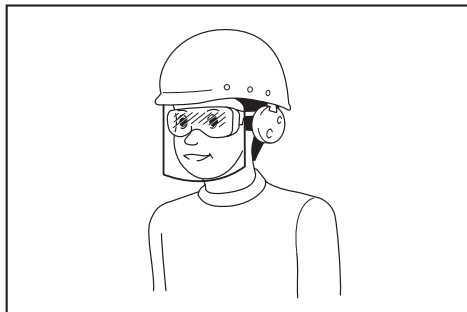
Segurança elétrica

1. **As tomadas da ferramenta elétrica devem ser compatíveis com as tomadas na parede. Nunca faça qualquer tipo de modificação nas tomadas da ferramenta. Não use adaptadores de tomada em ferramentas elétricas aterradas.** Tomadas não modificadas e compatíveis com as tomadas na parede reduzem o risco de choque elétrico.
2. **Evite o contato corporal com superfícies aterradas, como tubulações, fogões, geladeiras, radiadores, etc.** Há um maior risco de choque elétrico se o seu corpo estiver conectado à terra.
3. **Não exponha ferramentas elétricas a chuva ou condições molhadas.** Se entrar água em uma ferramenta elétrica, o risco de choque elétrico aumenta.
4. **Use o cabo da ferramenta com cuidado. Nunca o use para carregar ou puxar a ferramenta ou desligá-la da tomada. Mantenha o cabo afastado de fontes de calor, óleo, arestas vivas e partes em movimento.** Cabos danificados ou emaranhados aumentam o risco de choque elétrico.
5. **Para operar uma ferramenta elétrica ao ar livre, use um cabo de extensão adequado para uso externo.** O uso de um cabo específico para uso externo reduz o risco de choque elétrico.
6. **Se for inevitável operar uma ferramenta elétrica em local úmido, use um dispositivo de proteção contra corrente residual (DCR).** O uso de um dispositivo DCR reduz o risco de choque elétrico.
7. **Ferramentas elétricas podem produzir campos eletromagnéticos (EMF), que não são nocivos aos usuários.** Todavia, usuários com marca-passos ou outros dispositivos médicos semelhantes devem entrar em contato com os fabricantes de seus dispositivos e/ou médicos para obter orientação antes de usar esta ferramenta elétrica.

Segurança pessoal

1. **Mantenha-se alerta, preste atenção no que está fazendo e use bom senso ao operar ferramentas elétricas. Não use ferramentas elétricas quando estiver cansado ou sob a influência de drogas, álcool ou medicamentos.** Uma pequena falta de atenção durante a operação de ferramentas elétricas pode causar lesões pessoais graves.
2. **Use equipamentos de proteção individual. Use sempre óculos de proteção.** Equipamentos de proteção, como máscara contra pó, sapatos de segurança antiderrapantes, capacete de segurança e protetores auditivos, reduzem lesões pessoais quando usados conforme exigido pelas condições.
3. **Evite ligar a ferramenta acidentalmente. Certifique-se de que o interruptor está na posição desligada antes de conectar a fonte de energia e/ou bateria, ou pegar e carregar a ferramenta.** Carregar ferramentas elétricas com o dedo no interruptor ou energizadas e o interruptor ligado pode causar acidentes.

4. **Remova as chaves de ajuste ou chaves de boca antes de ligar a ferramenta elétrica.** Uma chave de boca ou de ajuste conectada a uma peça rotativa da ferramenta elétrica pode resultar em lesão pessoal.
5. **Não tente alcançar posições distantes demais. Mantenha sempre os pés bem assentados e firmes.** Isto permite que você tenha um melhor controle da ferramenta elétrica em situações inesperadas.
6. **Vista-se apropriadamente. Não use roupas soltas nem acessórios. Mantenha os cabelos e roupas afastados de partes móveis.** Roupas soltas, acessórios e cabelos compridos podem se enroscar em partes móveis.
7. **Se forem fornecidos equipamentos para ligação de extração e coleta de pó, certifique-se de que eles sejam conectados e usados corretamente.** O uso de coletor de pó pode reduzir os riscos relacionados a pó.
8. **Não permita que a familiaridade adquirida com o uso frequente de ferramentas o torne complacente e o faça ignorar os princípios de segurança das ferramentas.** Uma ação descuidada pode provocar lesões sérias em uma fração de segundo.
9. **Use sempre óculos de proteção para proteger os olhos contra ferimentos ao usar ferramentas elétricas. Os óculos de proteção devem atender à norma ANSI Z87.1 nos EUA, à norma EN 166 na Europa, ou à norma AS/NZS 1336 na Austrália/Nova Zelândia. Na Austrália/Nova Zelândia, o uso de um protetor facial também é exigido por lei para a proteção do rosto.**



É responsabilidade do empregador garantir que os equipamentos de proteção individual apropriados sejam usados pelos operadores da ferramenta ou por outras pessoas que estiverem na área de trabalho imediata.

Uso e cuidados de manuseio da ferramenta elétrica

1. **Não force a ferramenta elétrica. Use a ferramenta elétrica correta para a sua aplicação.** A ferramenta elétrica correta executa um melhor trabalho e é mais segura quando operada à velocidade para a qual foi projetada.
 2. **Não utilize a ferramenta elétrica se não for possível ligar e desligar o interruptor.** Qualquer ferramenta que não possa ser controlada pelo interruptor é perigosa e tem que ser reparada.
3. **Desconecte a tomada da fonte de alimentação ou retire a bateria, se removível, da ferramenta elétrica antes de fazer ajustes, trocar acessórios ou guardar a ferramenta elétrica.** Estas medidas preventivas de segurança reduzem o risco de a ferramenta elétrica ser acionada acidentalmente.
 4. **Coloque ferramentas elétricas que estejam funcionando em vazio longe do alcance de crianças e não permita que pessoas não familiarizadas com a ferramenta, ou com estas instruções, a operem.** Ferramentas elétricas são perigosas nas mãos de pessoas não treinadas.
 5. **Execute a manutenção de ferramentas elétricas e acessórios. Verifique o desalinhamento e emperramento de partes móveis, a quebra de peças e todas as demais condições que possam afetar a operação da ferramenta elétrica. Em caso de danos, providencie para que a ferramenta elétrica seja reparada antes do uso.** Muitos acidentes são provocados pela manutenção insatisfatória de ferramentas elétricas.
 6. **Mantenha as ferramentas de corte afiadas e limpas.** Ferramentas de corte devidamente mantidas com as arestas de corte afiadas têm menos probabilidade de emperrar e são mais fáceis de controlar.
 7. **Use a ferramenta elétrica, os acessórios, as pontas cortantes da ferramenta, etc. de acordo com estas instruções, levando em conta as condições de trabalho e a tarefa a ser realizada.** O uso da ferramenta elétrica para realizar operações diferentes daquelas para as quais foi projetada pode resultar em situações perigosas.
 8. **Mantenha empunhaduras e superfícies de agarre secas, limpas e isentas de óleos e graxas.** Empunhaduras e superfícies de agarre escorregadias não permitem o manuseio e controle seguros da ferramenta em situações inesperadas.
 9. **Ao usar esta ferramenta, não use luvas de trabalho de tecido que possam ficar enroscadas.** O enroscamento de luvas de trabalho de tecido nas partes móveis pode resultar em ferimentos pessoais.

Uso e cuidados de manuseio da bateria

1. **Recarregue somente com o carregador especificado pelo fabricante.** Um carregador que é adequado para um tipo de bateria pode criar risco de incêndio quando usado com outra bateria.
2. **Use as ferramentas elétricas somente com as baterias especificamente designadas.** O uso de qualquer outro tipo de bateria pode criar riscos de lesão e incêndio.
3. **Quando a bateria não estiver em uso, mantenha-a longe de outros objetos metálicos, como cliques, moedas, chaves, pregos, parafusos, etc., que podem conectar um terminal ao outro.** O curto-circuito dos terminais da bateria pode causar queimaduras ou incêndio.
4. **Sob condições extremas, a bateria pode ejetar líquido; evite contato com tal líquido. Se ocorrer um contato acidental, lave com água. Se o líquido entrar nos olhos, procure também assistência médica.** O líquido ejetado pela bateria pode causar irritação e queimaduras.

5. **Não use uma bateria ou ferramenta que esteja danificada ou tenha sido modificada.** Baterias danificadas ou modificadas podem exibir um comportamento imprevisível, resultando em incêndio, explosão ou risco de lesões.
6. **Não exponha a bateria nem a ferramenta a chamas ou a temperaturas excessivas.** A exposição a chamas ou a uma temperatura acima de 130 °C podem causar explosão.
7. **Siga todas as instruções de carregamento e não carregue a bateria nem a ferramenta fora da faixa de temperatura especificada nas instruções.** O carregamento inadequado ou a temperaturas fora da faixa especificada pode danificar a bateria e aumentar o risco de incêndio.

Serviços de reparo

1. **Os serviços de reparo devem ser conduzidos por um técnico qualificado e usando somente peças de reposição idênticas.** Isso irá garantir que a segurança da ferramenta elétrica será mantida.
2. **Nunca execute a manutenção em baterias danificadas.** A manutenção de baterias somente deve ser realizada pelo fabricante ou por prestadores de serviços autorizados.
3. **Siga as instruções para lubrificação e mudança de acessórios.**
8. **Nunca utilize arruelas ou parafusos de disco que estejam danificados ou sejam incorretos.** As arruelas e parafusos de disco foram projetados especialmente para esta serra, de modo a fornecer melhores rendimento e segurança na operação.

Causas de recuos e avisos sobre recuos

- Um recuo é uma reação repentina a um disco de corte agarrado, emperrado ou desalinhado, fazendo com que a serra fique descontrolada, subindo e se afastando da peça de trabalho na direção do operador.
- Quando o disco é agarrado ou preso pelo rasgo da serra enquanto é aplicado, ele para e a reação do motor projeta a unidade rapidamente para trás, na direção do operador.
- Se o disco ficar torto ou mal alinhado no corte, os dentes na sua extremidade traseira podem perfurar a superfície superior da madeira fazendo com que o disco salte do corte e pule para trás na direção do operador.

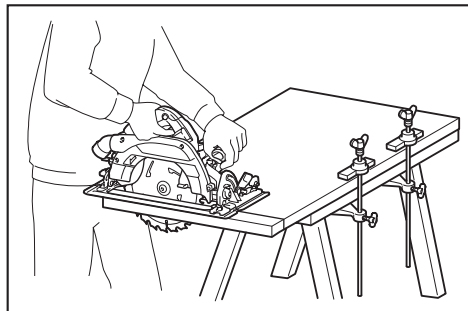
Recuos são resultado de má utilização da serra e/ou procedimentos ou condições de operação incorretos e podem ser evitados tomando-se as devidas precauções, como indicado abaixo.

1. **Segure a serra firmemente com as duas mãos e posicione os braços de forma a resistir ao impacto do recuo. Posicione o seu corpo em um dos lados do disco, mas nunca em linha com o disco.** O recuo pode fazer com que a serra salte para trás, mas o impacto do recuo pode ser controlado pelo operador, se as devidas precauções forem tomadas.
2. **Quando o disco engripar ou para interromper um corte por qualquer motivo, solte o gatilho e mantenha a serra imóvel no material até que o disco pare completamente. Nunca tente remover a serra da peça de trabalho ou puxá-la para trás enquanto o disco está em movimento, pois pode ocorrer um recuo.** Investigue e tome as medidas corretivas para eliminar a causa do engripamento do disco.
3. **Ao religar uma serra na peça de trabalho, centralize o disco de corte no rasgo da serra, de forma que os dentes não fiquem em contato com o material.** Se o disco de corte emperrar, ele pode se deslocar para cima ou recuar da peça de trabalho quando a serra for religada.

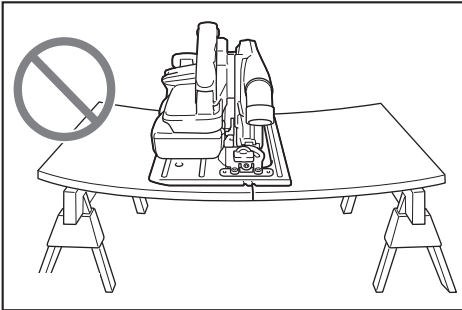
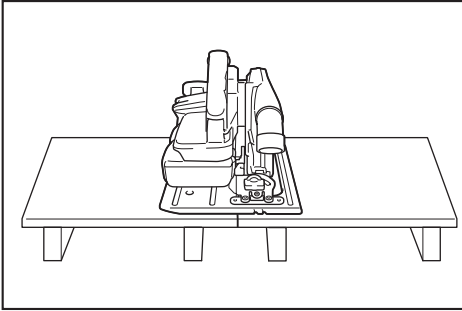
Avisos de segurança para a serra circular a bateria

Procedimentos de corte

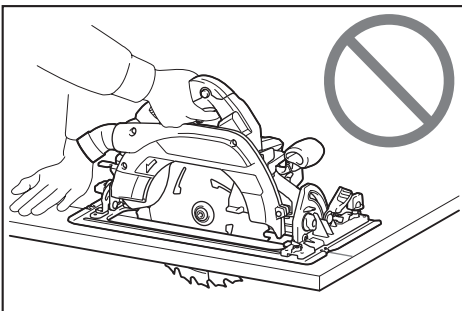
1. **⚠️ PERIGO: Mantenha as mãos afastadas da área de corte e do disco. Mantenha a outra mão na empunhadura auxiliar ou na caixa do motor.** Se as duas mãos estiverem segurando a ferramenta, elas não serão cortadas pelo disco.
2. **Não coloque as mãos embaixo da peça de trabalho.** O protetor de segurança não evita o corte das mãos pelo disco se elas estiverem embaixo da peça de trabalho.
3. **Ajuste a profundidade do corte à espessura da peça de trabalho.** Menos do que um dente inteiro do disco deve ficar visível abaixo da peça de trabalho.
4. **Nunca segure a peça de trabalho em suas mãos nem apoiada em sua perna enquanto estiver cortando. Fixe a peça de trabalho em uma plataforma estável.** É importante apoiar a peça de trabalho corretamente para minimizar a exposição do corpo, o emperramento do disco ou a perda de controle.



4. **Apoie peças de trabalho longas para minimizar o risco de o disco ficar preso e causar um recuo.** Peças de trabalho longas tendem a ceder com o próprio peso. Coloque suportes sob os dois lados da peça de trabalho, perto da linha de corte e perto da extremidade.



5. **Não utilize discos danificados ou não afiados.** Discos não afiados ou mal instalados podem produzir um corte de largura estreita, causando fricção excessiva, engripamento do disco e recuo.
6. **As alavancas de ajuste da profundidade do disco e do ângulo de corte devem ser bem apertadas e presas antes de o corte ser iniciado.** A mudança do ajuste do disco durante o corte pode causar engripamento e recuo.
7. **Tenha cuidado especialmente ao serrar onde existam paredes ou outras áreas ocultas.** O disco ressaltado pode cortar objetos que provocam recuo.
8. **SEMPRE segure a ferramenta firmemente com as duas mãos. NUNCA coloque a mão, perna ou qualquer parte do seu corpo embaixo da base da ferramenta ou atrás da serra, especialmente ao fazer cortes transversais.** Se ocorrer um recuo, a serra pode facilmente saltar para trás e atingir a sua mão, causando ferimentos sérios.



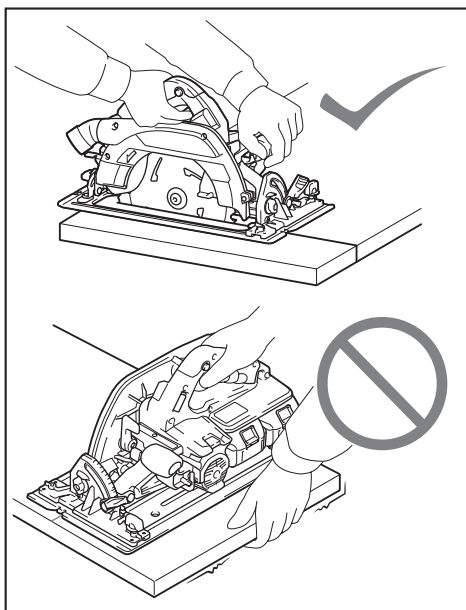
9. **Nunca force a serra. Empurre a serra para a frente a uma velocidade em que o disco corte sem desacelerar.** Forçar a serra pode causar cortes desiguais, perda de precisão e possível recuo.

Função do protetor de segurança

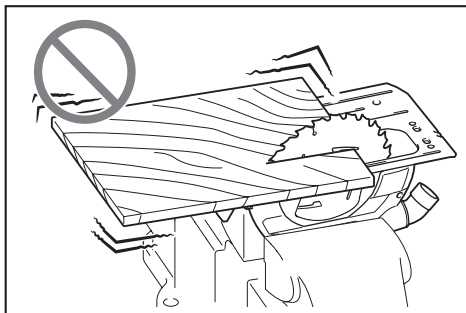
1. **Verifique se o protetor inferior fecha bem antes de cada utilização. Não opere a serra se o protetor inferior não se movimentar livremente e fechar instantaneamente. Nunca prenda nem amarre o protetor inferior na posição aberta.** Se você deixar cair a serra acidentalmente, o protetor inferior pode entortar. Levante o protetor inferior com a empunhadura retrátil e certifique-se de que se movimenta livremente e não toca no disco nem em qualquer outra parte, em todos os ângulos e profundidades de corte.
2. **Verifique o funcionamento da mola do protetor inferior. Se o protetor e a mola não estiverem funcionando corretamente, eles devem ser reparados antes da utilização.** O protetor inferior pode funcionar lentamente devido a peças danificadas, depósitos de resina ou acumulação de detritos.
3. **O protetor inferior pode ser retraído manualmente só para cortes especiais, como “cortes penetrantes” e “cortes compostos”.** Levante o protetor inferior usando a empunhadura retrátil e, assim que o disco penetrar no material, libere o protetor inferior. Para todos os outros tipos de operações de serragem, o protetor inferior deve funcionar automaticamente.
4. **Certifique-se sempre de que o protetor inferior está cobrindo o disco antes de colocar a serra na bancada ou no chão.** Um disco sem proteção e girando fará com que a serra se movimente para trás, cortando tudo no seu caminho. Tenha em mente que o disco leva um certo tempo para parar depois que você solta o interruptor.
5. **Para verificar o protetor inferior, abra-o manualmente e solte-o observando como se fecha. Verifique também se a empunhadura retrátil não toca no corpo da ferramenta.** Deixar a lâmina exposta é MUITO PERIGOSO e pode resultar em ferimentos sérios.

Avisos adicionais de segurança

1. **Tenha muita cautela ao cortar madeira úmida, tratada com pressão ou madeira que tenha nós.** Mantenha o avanço suave da ferramenta sem diminuir a velocidade do disco para evitar o superaquecimento das pontas do disco.
2. **Não tente retirar material cortado enquanto o disco está em movimento. Espere até que o disco esteja completamente parado antes de pegar o material cortado.** O disco continua a rodar depois de a ferramenta ser desligada.
3. **Evite cortar pregos. Inspeccione e retire todos os pregos da madeira antes de cortar.**
4. **Coloque a porção mais larga da base da serra na parte da peça de trabalho que está firmemente apoiada, não na seção que cairá ao cortar. Se a peça de trabalho for curta ou pequena, prenda-a com um fixador. NÃO TENHA SEGURAR PEÇAS PEQUENAS COM A MÃO!**



5. Antes de colocar a ferramenta de lado depois de terminar um corte, certifique-se de que o protetor de segurança está fechado e o disco completamente parado.
6. Nunca tente serrar com a serra circular presa invertida em uma morsa. Isso é extremamente perigoso e pode causar acidentes graves.



7. Alguns materiais contêm produtos químicos que podem ser tóxicos. Tenha cuidado para não inalar o pó e evite o contato com a pele. Siga as instruções de segurança do fornecedor.
8. Não pare o disco usando pressão lateral no disco de corte.
9. Não use rebolos.
10. Use somente discos de corte com o diâmetro marcado na ferramenta ou especificado no manual. O uso de discos com dimensão incorreta pode afetar a proteção adequada do disco ou a operação do protetor de segurança, o que pode resultar em ferimentos graves.

11. Mantenha o disco afiado e limpo. A resina e a seiva de madeira acumuladas nos discos desaceleram a serra e aumentam a possibilidade de recuo. Mantenha o disco limpo retirando-o primeiro da serra e limpando-o com removedor de resina e seiva, água quente ou querosene. Nunca use gasolina.
12. Use uma máscara contra o pó e proteção para os ouvidos ao utilizar a ferramenta.
13. Use sempre o disco de corte destinado ao material que será cortado.
14. Somente use discos de corte marcados com uma velocidade igual ou superior à velocidade indicada na ferramenta.
15. (Somente para países europeus)
Use sempre um disco de corte que atenda à norma EN847-1.

GUARDE ESTAS INSTRUÇÕES.

AVISO: NÃO permita que o conforto ou a familiaridade com o produto (adquiridos com o uso repetido) substitua a aderência estrita às regras de segurança da ferramenta. O USO INCORRETO ou falha em seguir as regras de segurança descritas neste manual de instruções pode causar ferimentos graves.

Instruções de segurança importantes para o cartucho da bateria

1. Antes de utilizar a bateria, leia todas as instruções e notas de precaução do (1) carregador de bateria, da (2) bateria e do (3) produto usando a bateria.
2. Não desmonte a bateria.
3. Se o tempo de operação se tornar excessivamente mais curto, pare imediatamente a operação. Operação nessas condições poderá resultar em superaquecimento, possíveis queimaduras e até explosão.
4. Caso caia eletrólitos em seus olhos, lave-os com água limpa e procure assistência de um médico imediatamente. Esse acidente pode resultar na perda de visão.
5. Não provoque um curto-circuito na bateria:
 - (1) Não toque nos terminais com nenhum material condutor.
 - (2) Não guarde a bateria junto com outros objetos metálicos, tais como pregos, moedas, etc.
 - (3) Não exponha a bateria à chuva ou água. Um curto-circuito na bateria pode causar sobrecarga de corrente, aquecimento excessivo ou possíveis queimaduras ou avarias.
6. Não guarde a ferramenta nem a bateria em locais onde a temperatura possa atingir ou ultrapassar 50°C.
7. Não queime a bateria mesmo se estiver severamente danificada ou gasta. A bateria pode explodir no fogo.
8. Tenha cuidado para não deixar cair, sacudir ou dar pancadas na bateria.
9. Não utilize uma bateria danificada.

10. **As baterias de íons de lítio desta máquina estão sujeitas aos requisitos da legislação de produtos perigosos.**
Para transportes comerciais, por exemplo por terceiros e agentes de embarque, os requisitos especiais referentes a embalagem e rotulagem devem ser obedecidos. Para a preparação do item sendo expedido, é necessário consultar um especialista em materiais perigosos. Considere também que as regulamentações nacionais podem ser mais detalhadas e devem ser obedecidas. Coloque fita ou tape os contatos abertos e embale a bateria de maneira que não se mova dentro da embalagem.
11. **Para descartar a bateria, retire-a da ferramenta e descarte-a em um local seguro. Siga as regulamentações locais referentes ao descarte de baterias.**
12. **Use as baterias somente com os produtos especificados pela Makita.** A instalação das baterias com produtos não compatíveis poderá resultar em incêndio, aquecimento excessivo, explosão ou vazamento de eletrólito.
13. **A bateria deverá ser retirada da ferramenta caso esta não vá ser usada por um período de tempo prolongado.**
6. **Não opere a unidade de comunicação sem fio nas proximidades de instrumentos médicos, tais como marca-passos cardíacos.**
7. **Não opere a unidade de comunicação sem fio nas proximidades de dispositivos automáticos.** Se operada, os dispositivos automáticos poderão apresentar mau funcionamento ou erro.
8. **Não deixe a unidade de comunicação sem fio em locais a altas temperaturas, ou em locais onde possa haver geração de eletricidade estática ou de ruído elétrico.**
9. **A unidade de comunicação sem fio pode produzir campos eletromagnéticos (EMF), mas eles não são nocivos aos usuários.**
10. **A unidade de comunicação sem fio é um instrumento preciso. Tome cuidado para não derrubar nem bater a unidade de comunicação sem fio.**
11. **Evite tocar no terminal da unidade de comunicação sem fio com as mãos desprotegidas ou com materiais metálicos.**
12. **Remova sempre a bateria do produto quando instalar a unidade de comunicação sem fio nele.**
13. **Evite abrir a tampa do encaixe em locais onde poeira e água possam entrar no encaixe. Mantenha a entrada do encaixe sempre limpa.**
14. **Insira sempre a unidade de comunicação sem fio na direção correta.**
15. **Não pressione com muita força o botão da ativação sem fio na unidade de comunicação sem fio, nem pressione o botão com um objeto pontiagudo.**
16. **Feche sempre a tampa do encaixe durante a operação.**
17. **Não remova a unidade de comunicação sem fio do encaixe enquanto a energia elétrica estiver sendo alimentada à ferramenta.** Fazer isso poderá causar o mau funcionamento da unidade de comunicação sem fio.
18. **Não retire o adesivo da unidade de comunicação sem fio.**
19. **Não coloque adesivos na unidade de comunicação sem fio.**
20. **Não deixe a unidade de comunicação sem fio em um local onde possa haver geração de eletricidade estática ou de ruído elétrico.**
21. **Não deixe a unidade de comunicação sem fio em um local sujeito a altas temperaturas, como por exemplo, em um veículo estacionado ao sol.**
22. **Não deixe a unidade de comunicação sem fio em um local empoeirado ou onde possa haver geração de gases corrosivos.**
23. **Mudanças súbitas na temperatura podem causar condensação na unidade de comunicação sem fio. Não use a unidade de comunicação sem fio até que a condensação tenha secado completamente.**
24. **Para limpar a unidade de comunicação sem fio, passe cuidadosamente um pano macio seco. Não utilize benzina, tiner, graxa condutora ou produtos semelhantes.**
25. **Ao guardar a unidade de comunicação sem fio, mantenha-a no estojo fornecido ou em um recipiente antiestática.**

GUARDE ESTAS INSTRUÇÕES.

⚠️PRECAUÇÃO: Use somente baterias Makita originais. O uso de baterias Makita não originais ou baterias que foram alteradas pode causar a explosão da bateria e resultar em incêndio, ferimentos às pessoas na área e danos aos equipamentos. O uso de baterias não originais cancela a garantia Makita tanto para a ferramenta quanto para o carregador da bateria.

Dicas para manter a vida útil máxima da bateria

1. **Carregue a bateria antes de uma descarga completa. Sempre pare a operação da ferramenta e carregue a bateria quando notar perda de potência.**
2. **Nunca recarregue uma bateria completamente carregada. O carregamento demorado diminuirá a vida útil da bateria.**
3. **Carregue a bateria em uma temperatura ambiente entre 10°C e 40°C. Deixe a bateria esfriar antes de carregá-la.**
4. **Carregue a bateria se não utilizá-la por um longo período de tempo (mais de seis meses).**

Importantes instruções de segurança para a unidade de comunicação sem fio

1. **Não desmonte nem adultere a unidade de comunicação sem fio.**
2. **Mantenha a unidade de comunicação sem fio fora do alcance de crianças. Em caso de ingestão acidental, consulte um médico imediatamente.**
3. **Utilize a unidade de comunicação sem fio somente com ferramentas Makita.**
4. **Não exponha a unidade de comunicação sem fio à chuva ou condições de umidade.**
5. **Não use a unidade de comunicação sem fio em locais onde a temperatura ultrapassar 50°C.**
21. **Não deixe a unidade de comunicação sem fio em um local sujeito a altas temperaturas, como por exemplo, em um veículo estacionado ao sol.**
22. **Não deixe a unidade de comunicação sem fio em um local empoeirado ou onde possa haver geração de gases corrosivos.**
23. **Mudanças súbitas na temperatura podem causar condensação na unidade de comunicação sem fio. Não use a unidade de comunicação sem fio até que a condensação tenha secado completamente.**
24. **Para limpar a unidade de comunicação sem fio, passe cuidadosamente um pano macio seco. Não utilize benzina, tiner, graxa condutora ou produtos semelhantes.**
25. **Ao guardar a unidade de comunicação sem fio, mantenha-a no estojo fornecido ou em um recipiente antiestática.**

26. Não insira nenhum outro dispositivo além da unidade de comunicação sem fio da Makita no encaixe da ferramenta.
27. Não use a ferramenta se a tampa do encaixe estiver danificada. A entrada de água, poeira ou sujeira no encaixe pode provocar o mau funcionamento.
28. Não puxe nem torça a tampa do encaixe mais do que o necessário. Se a tampa se soltar da ferramenta, recoloque-a.
29. Substitua a tampa do encaixe se ela for perdida ou estiver danificada.

GUARDE ESTAS INSTRUÇÕES.

DESCRIÇÃO FUNCIONAL

⚠️PRECAUÇÃO: Certifique-se sempre de que a ferramenta esteja desligada e a bateria retirada antes de executar qualquer ajuste ou verificação das funções da ferramenta.

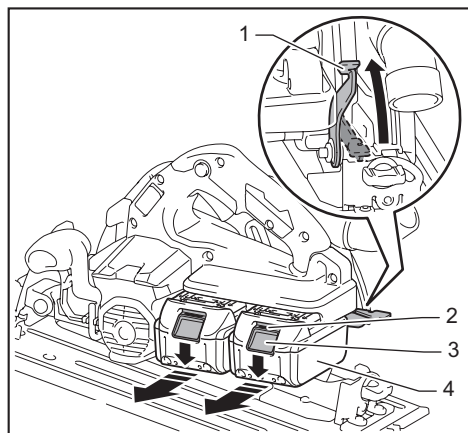
Instalação ou remoção da bateria

⚠️PRECAUÇÃO: Sempre desligue a ferramenta antes de colocar ou retirar a bateria.

⚠️PRECAUÇÃO: Segure a ferramenta e a bateria firme ao colocar ou retirar a bateria. Falha em segurar a ferramenta e a bateria firmemente pode fazer com que elas escorreguem das mãos e sejam danificadas ou causem lesões pessoais.

⚠️PRECAUÇÃO: Sempre abaixe a base ao instalar/remover as baterias. Tome cuidado para não prender os dedos.

⚠️PRECAUÇÃO: Não use uma fonte de alimentação com cabo com esta ferramenta, como por exemplo um adaptador de bateria ou um adaptador de bateria tipo mochila. O cabo desse tipo de fonte de alimentação pode interferir com a operação e causar ferimentos.



- 1. Alavanca 2. Indicador vermelho 3. Botão
4. Bateria

Antes de remover a bateria, solte a alavanca de ajuste de profundidade para abaixar a base da ferramenta. Deslize a bateria para fora da ferramenta enquanto desliza o botão na frente da bateria.

Para inserir a bateria, alinhe a sua lingueta com a ranhura no compartimento e deslize-a no lugar. Coloque-a até o fim até ouvir um clique, indicando que está travada. Se puder ver o indicador vermelho no lado superior do botão, significa que não está completamente travada.

⚠️PRECAUÇÃO: Sempre coloque a bateria completamente, até não ver mais o indicador vermelho. Caso contrário, ela poderá cair da ferramenta acidentalmente e provocar ferimentos em você ou em alguém por perto.

⚠️PRECAUÇÃO: Não force a colocação da bateria. Se ela não deslizar com facilidade é porque não está sendo colocada corretamente.

NOTA: A ferramenta não funciona com apenas uma bateria.

Sistema de proteção da ferramenta / bateria

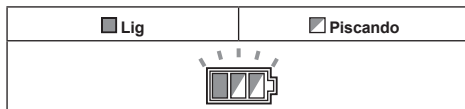
A ferramenta é equipada com um sistema de proteção da ferramenta / bateria. Esse sistema desliga o motor automaticamente para prolongar a vida útil da ferramenta e da bateria. A ferramenta irá parar automaticamente durante o funcionamento se ela e/ou a bateria se encontrar em uma das seguintes circunstâncias. Em algumas condições, os indicadores acendem.

Proteção contra sobrecarga

Quando a ferramenta é operada de tal maneira que uma quantidade anormalmente alta de corrente é drenada, ela para automaticamente. Neste caso, desligue a ferramenta e pare a aplicação que fez com que ela ficasse sobrecarregada. Em seguida, ligue a ferramenta para reiniciar.

Proteção contra superaquecimento

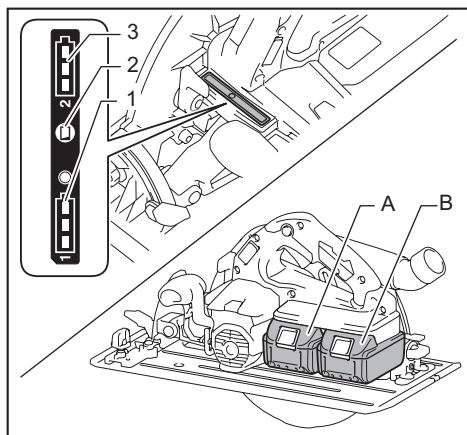
Quando a ferramenta aquece demais, ela para automaticamente e o indicador da bateria pisca por cerca de 60 segundos. Nesse caso, aguarde até a ferramenta esfriar antes de ligá-la outra vez.



Proteção contra descarga excessiva

Quando a capacidade da bateria fica baixa, a ferramenta para automaticamente. Se a ferramenta não funciona mesmo quando o interruptor é ligado, remova as baterias e recarregue-as.

Indicação da capacidade restante das baterias



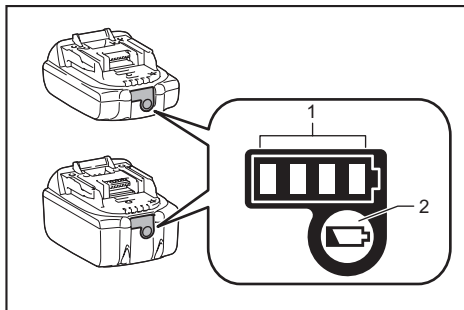
- 1. Indicador de bateria (bateria A) 2. Botão de checagem 3. Indicador de bateria (bateria B)

Pressione o botão de checagem para ver a capacidade restante das baterias. Cada indicador de bateria corresponde a uma das baterias.

Estado do indicador de bateria			Capacidade restante da bateria
Lig	Desl	Piscando	
			50% a 100%
			20% a 50%
			0% a 20%
			Carregue a bateria

Indicação da capacidade restante das baterias

Somente para baterias com o indicador



- 1. Lâmpadas indicadoras 2. Botão de checagem

Pressione o botão de checagem na bateria para ver a capacidade restante das baterias. As lâmpadas indicadoras acendem por alguns segundos.

Lâmpadas indicadoras			Capacidade restante
Acesa	Desl	Piscando	
			75% a 100%
			50% a 75%
			25% a 50%
			0% a 25%
			Carregue a bateria.
			A bateria pode ter falhado.

NOTA: Dependendo das condições de uso e da temperatura ambiente, a indicação pode ser um pouco diferente da capacidade real.

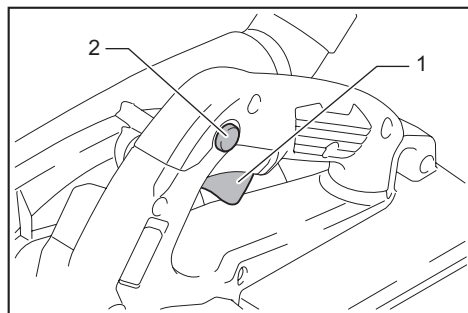
Ação do interruptor

⚠️ AVISO: Antes de colocar a bateria na ferramenta, verifique sempre se o gatilho funciona normalmente e se retorna para a posição “OFF” (DESL) quando é liberado.

⚠️ AVISO: NUNCA impeça a devida operação do botão de segurança prendendo-o com fita isolante ou através de outros meios. Um interruptor com um botão de segurança desativado pode resultar na operação não intencional da ferramenta e causar sérios ferimentos ao operador.

⚠️ AVISO: NUNCA use a ferramenta se ela funciona quando você simplesmente puxa o gatilho do interruptor sem pressionar o botão de segurança. Um interruptor defeituoso pode resultar na operação não intencional da ferramenta e causar sérios ferimentos ao operador. Leve a ferramenta a um centro de serviços da Makita para que seja adequadamente reparada ANTES de ser usada novamente.

Para evitar que o gatilho do interruptor seja acionado acidentalmente, há um botão de segurança. Para ligar a ferramenta, pressione o botão de segurança e puxe o gatilho do interruptor. Solte o gatilho do interruptor para parar.



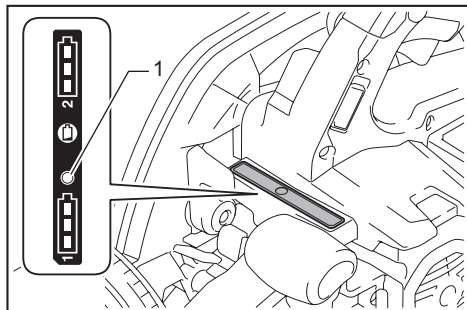
► 1. Gatilho do interruptor 2. Botão de segurança

OBSERVAÇÃO: Não coloque pressão demais no gatilho do interruptor sem pressionar o botão de segurança. Isto pode danificar o interruptor.

⚠️ PRECAUÇÃO: A ferramenta começa a frear a rotação do disco de corte circular imediatamente depois de você soltar o gatilho do interruptor. Segure a ferramenta com firmeza para responder à reação do freio ao soltar o gatilho do interruptor. A reação súbita pode fazer com que a ferramenta caia de sua mão, podendo provocar ferimentos pessoais.

Função de troca de velocidade automática

Esta ferramenta tem um “modo de alta velocidade” e um “modo de alto torque”. A ferramenta muda de modo de operação automaticamente, dependendo da carga de trabalho. Quando a carga de trabalho é baixa, a ferramenta opera no modo de alta velocidade, com uma operação de corte mais rápida. Quando a carga de trabalho é alta, a ferramenta opera no modo de alto torque, com uma operação de corte mais poderosa.



► 1. Indicador de modo

O indicador de modo acende em verde quando a ferramenta opera no modo de alto torque.

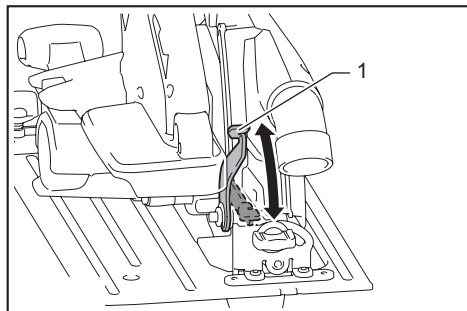
Se a carga de operação for excessiva, o indicador de modo piscará em verde. O indicador de modo para de piscar e fica aceso ou apagado se a carga na ferramenta for reduzida.

Status do indicador de modo			Modo de operação
● Aceso	○ Apagado	◐ Piscando	
	○		Modo de alta velocidade
	●		Modo de alto torque
	◐		Alerta de sobrecarga

Ajuste da profundidade de corte

⚠️ PRECAUÇÃO: Depois de ajustar a profundidade de corte, sempre aperte firmemente a alavanca.

Solte a alavanca na guia de profundidade e mova a base para cima ou para baixo. Na profundidade de corte desejada, prenda a base apertando a alavanca. Para cortes mais limpos e seguros, ajuste a profundidade de corte de maneira que somente um dente do disco fique em resalto abaixo da peça de trabalho. O uso de uma profundidade de corte correta ajuda a reduzir o risco de RECUOS perigosos que podem causar ferimentos.



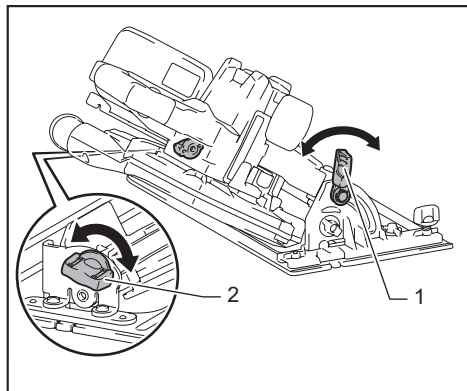
► 1. Alavanca

OBSERVAÇÃO: Se a base não deslizar para cima ou para baixo com facilidade, a guia de profundidade pode ter inclinado. Nesse caso, ajuste a guia de profundidade (consulte a seção sobre como ajustar a guia de profundidade).

Corte de bisel

⚠️ PRECAUÇÃO: Depois de ajustar o ângulo do bisel, aperte sempre a alavanca e o parafuso de fixação com firmeza.

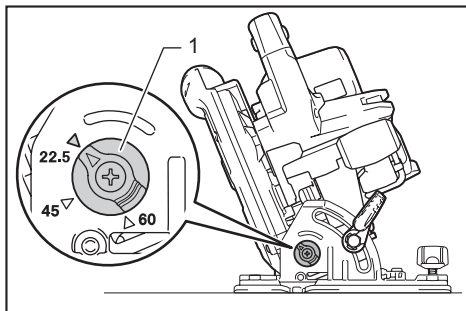
Solte a alavanca e o parafuso de fixação. Incline para ajustar no ângulo desejado e aperte a alavanca e o parafuso de fixação com firmeza.



► 1. Alavanca 2. Parafuso de fixação

Batente positivo

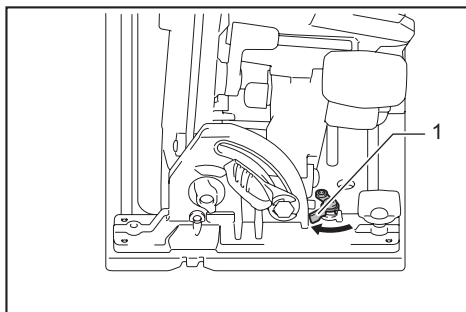
A retenção positiva é útil para determinar rapidamente o ângulo desejado. Gire o batente positivo de forma que a seta aponte para o seu ângulo de bisel desejado (22,5°/45°/60°). Solte a alavanca e o parafuso de fixação e incline a base da ferramenta até ela parar. A posição na qual a base da ferramenta para corresponde ao ângulo que você ajustou com o batente positivo. Aperte a alavanca e o parafuso de fixação com a base da ferramenta nessa posição.



► 1. Batente positivo

Corte de bisel em -1°

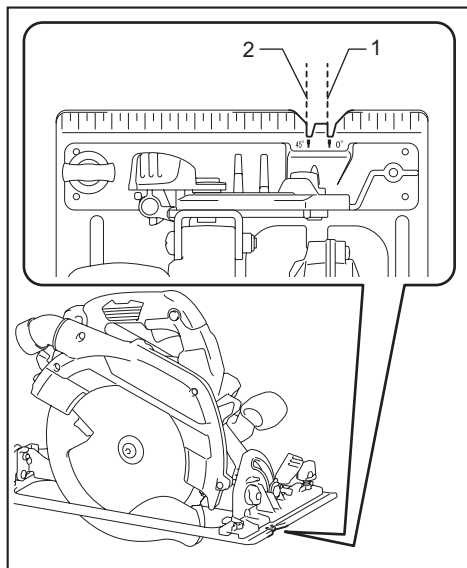
Para executar um corte de bisel em -1°, solte a alavanca e o parafuso de fixação. Ajuste o ângulo de bisel em -1° enquanto gira a alavanca de travamento na direção da seta. Depois disso, aperte a alavanca e o parafuso de fixação.



► 1. Alavanca de travamento

Visualização

Para cortes retos, alinhe a posição 0° na frente da base com a linha de corte. Para cortes de bisel de 45°, alinhe a posição 45° com a linha de corte.

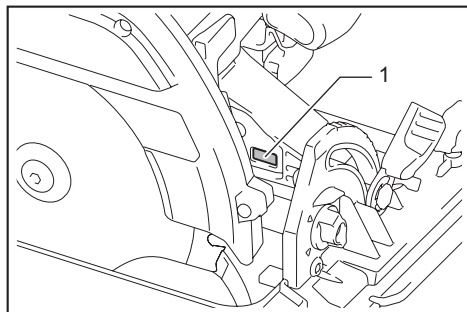


► 1. Linha de corte (posição 0°) 2. Linha de corte (posição 45°)

Como acender a lâmpada

PRECAUÇÃO: Não olhe diretamente para a lâmpada ou a fonte luminosa.

Para acender a lâmpada sem funcionar a ferramenta, aperte o gatilho do interruptor sem pressionar o botão de segurança. Para acender a lâmpada com a ferramenta funcionando, pressione e mantenha pressionado o botão de segurança e aperte o gatilho do interruptor. A lâmpada apaga 10 segundos depois de o gatilho do interruptor ser solto.



► 1. Lâmpada

NOTA: Use um pano seco para tirar a poeira da lente da lâmpada. Tenha cuidado para não riscar a lente da lâmpada, pois a iluminação pode ser prejudicada.

Freio elétrico

Esta ferramenta é equipada com um freio elétrico do disco. Se a ferramenta regularmente falhar ao tentar parar rapidamente o disco de corte circular depois que a alavanca do interruptor for liberada, providencie os reparos da ferramenta em um centro de assistência técnica Makita.

PRECAUÇÃO: O sistema de freio do disco não substitui o protetor do disco. **NUNCA UTILIZE A FERRAMENTA SEM UM PROTETOR DE DISCO FUNCIONAL. FERIMENTOS PESSOAIS SÉRIOS PODEM OCORRER.**

Função eletrônica

As ferramentas equipadas com funcionamento eletrônico são de fácil operação devido ao(s) seguinte(s) recurso(s):

Recurso de início lento

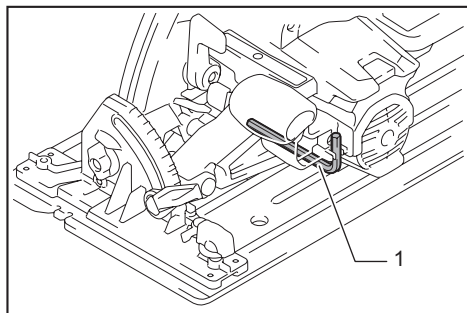
Início lento devido à eliminação do choque de início.

MONTAGEM

PRECAUÇÃO: Verifique sempre se a ferramenta está desligada e se a bateria está retirada antes de realizar qualquer trabalho na ferramenta.

Armazenagem da chave sextavada

Quando a chave sextavada não estiver em uso, guarde-a conforme mostrado na figura para evitar perdê-la.



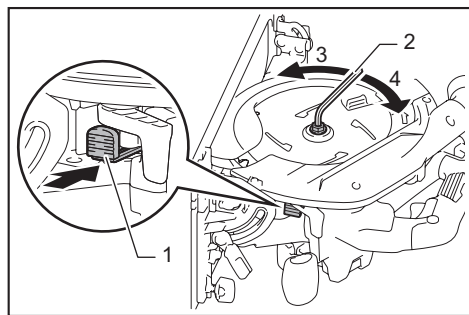
► 1. Chave sextavada

Remoção ou instalação do disco de corte circular

⚠️ PRECAUÇÃO: Certifique-se de que o disco de corte circular é instalado com os dentes apontados para cima na frente da ferramenta.

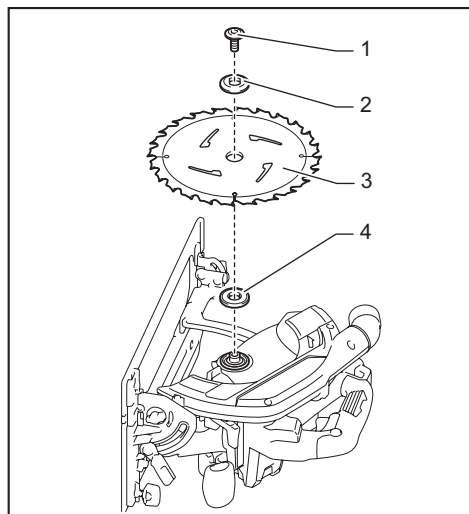
⚠️ PRECAUÇÃO: Utilize somente a chave de Makita para instalar ou remover o disco de corte circular.

Para remover o disco de corte circular, pressione totalmente a trava do eixo de modo que o disco não se mova, e utilize a chave sextavada para soltar o parafuso passante sextavado. Retire então o parafuso passante sextavado, o flange exterior, o disco de corte circular e o anel (específico a determinados países).



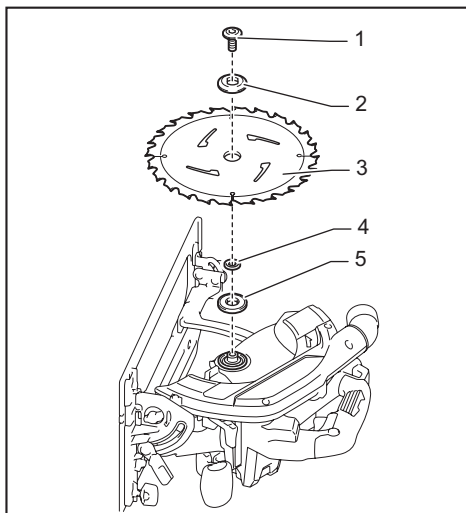
- 1. Trava do eixo 2. Chave sextavada 3. Soltar o parafuso passante sextavado 4. Apertar o disco de corte circular

Para ferramenta sem anel



- 1. Parafuso passante sextavado 2. Flange exterior 3. Disco de corte circular 4. Flange interior

Para ferramenta com anel

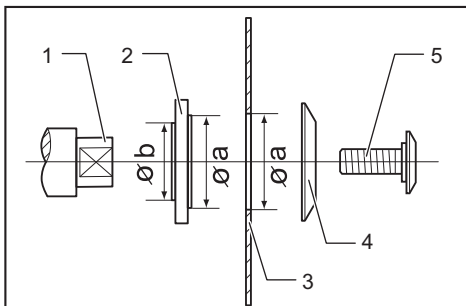


- 1. Parafuso passante sextavado 2. Flange exterior 3. Disco de corte circular 4. Anel 5. Flange interior

Para instalar o disco de corte circular, execute o procedimento de remoção em ordem inversa.

Para ferramenta com flange interior para disco de corte com diâmetro de furo diferente de 15,88 mm

O flange interior possui uma certa saliência de diâmetro em um lado e uma saliência de diâmetro diferente no outro lado. Escolha o lado correto no qual a saliência se encaixa no furo do disco de corte perfeitamente. Coloque o flange interior no eixo de montagem de modo que o lado correto da saliência no flange interior fique direcionado para fora e, em seguida, coloque o disco de corte e o flange exterior.



- 1. Eixo de montagem 2. Flange interior 3. Disco de corte circular 4. Flange exterior 5. Parafuso passante sextavado

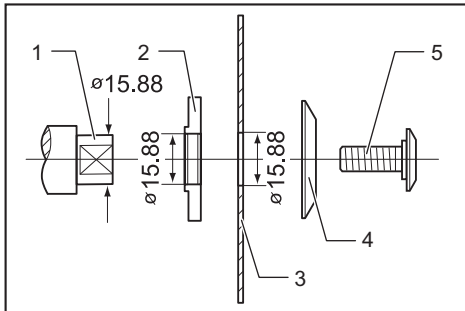
⚠️ AVISO: CERTIFIQUE-SE DE APERTAR FIRMEMENTE O PARAFUSO PASSANTE SEXTAVADO NO SENTIDO HORÁRIO. Tenha também cuidado para não forçar o aperto do parafuso passante. Deixar sua mão deslizar da chave sextavada pode fazer com que você sofra ferimentos.

⚠️ AVISO: Certifique-se de que a saliência “a” no flange interior que está posicionada externamente se encaixa perfeitamente no furo “a” do disco de corte. Montar o disco do lado errado pode resultar em vibração perigosa.

Para ferramenta com flange interior para disco de corte com diâmetro de furo de 15,88 mm (específico ao país)

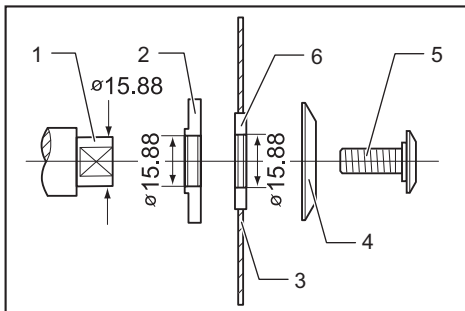
Coloque o flange interior no eixo de montagem com seu lado rebaixado direcionado para fora e, em seguida, coloque o disco de corte (com o anel conectado se necessário), o flange exterior e o parafuso passante sextavado.

Para ferramenta sem anel



- ▶ 1. Eixo de montagem 2. Flange interior 3. Disco de corte circular 4. Flange exterior 5. Parafuso passante sextavado

Para ferramenta com anel



- ▶ 1. Eixo de montagem 2. Flange interior 3. Disco de corte circular 4. Flange exterior 5. Parafuso passante sextavado 6. Anel

⚠️ AVISO: CERTIFIQUE-SE DE APERTAR FIRMEMENTE O PARAFUSO PASSANTE SEXTAVADO NO SENTIDO HORÁRIO. Tenha também cuidado para não forçar o aperto do parafuso passante. Deixar sua mão deslizar da chave sextavada pode fazer com que você sofra ferimentos.

⚠️ AVISO: Se o anel é necessário para montar o disco no eixo, certifique-se sempre de que o anel correto para o furo do veio do disco que você pretende usar está instalado entre os flanges interior e exterior. O uso de um anel de furo de veio incorreto pode resultar em uma montagem inadequada do disco, causando o seu movimento e vibração intensa, que podem resultar em perda de controle durante a operação e ferimentos sérios.

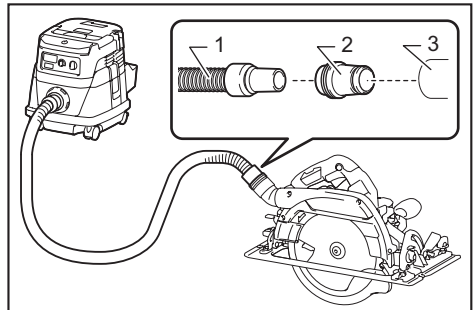
Limpeza do protetor da lâmina

Ao trocar o disco de corte circular, certifique-se também de limpar qualquer pó de serra que possa ter se acumulado nos protetores superior e inferior, conforme descrito na seção Manutenção. Tais cuidados não substituem a necessidade de checar a operação do protetor inferior antes de cada uso.

Conexão de um aspirador

Acessório opcional

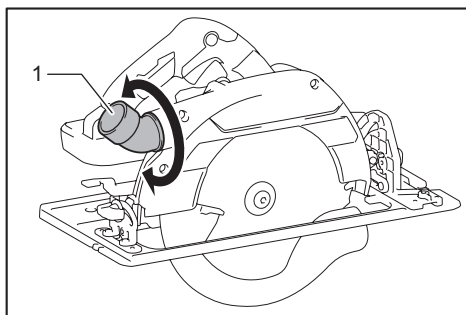
Para executar operações de corte limpas, conecte um aspirador Makita à ferramenta. Conecte a mangueira do aspirador ao bocal de pó usando as conexões frontais 24.



- ▶ 1. Mangueira do aspirador 2. Conexões frontais 24 3. Bocal de pó

Ajuste do ângulo do bocal de pó

O ângulo do bocal de pó é ajustado girando-o. Quando operar a ferramenta sem conectá-la a um aspirador, vire o bocal de pó para baixo para evitar que o operador seja exposto ao pó de serra. Quando operar a ferramenta conectada a um aspirador, vire o bocal de pó para cima para evitar que a mangueira do aspirador de pó fique presa na peça de trabalho ou no trilho de guia.



► 1. Bocal de pó

OPERAÇÃO

Esta ferramenta se destina ao corte de produtos de madeira. Com discos de corte circulares apropriados e genuínos Makita, os seguintes materiais também podem ser serrados:

- Produtos de alumínio
- Plástico contendo minerais

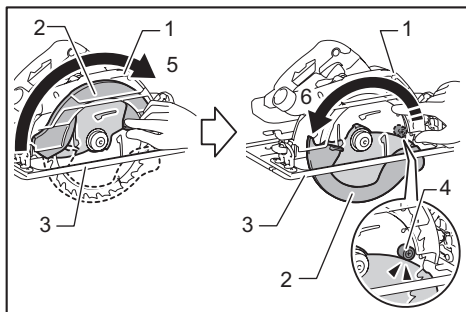
Consulte nosso website ou entre em contato com seu revendedor Makita local para obter os discos de corte circulares corretos para uso com o material a ser cortado.

⚠PRECAUÇÃO: Ao cortar materiais plásticos, evite derretê-los aquecendo a ponta do disco excessivamente.

Verificação do funcionamento do protetor do disco

Ajuste o ângulo de bisel em 0°, retraia o protetor inferior manualmente até o fim e solte-o. O protetor inferior está funcionando corretamente se:

- puder ser retraído acima da base sem nenhum empecilho; e,
- retornar automaticamente e fizer contato com o limitador.



► 1. Protetor superior 2. Protetor inferior 3. Base
4. Limitador 5. Abrir 6. Fechar

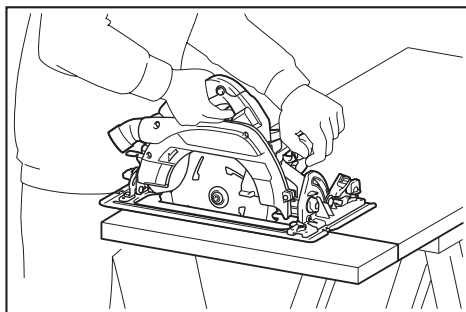
Se o protetor inferior não estiver funcionando corretamente, verifique se há acúmulo de pó de serra no interior dos protetores superior e inferior. Se o protetor inferior não funcionar corretamente mesmo depois de o pó ter sido removido, providencie para que a ferramenta seja reparada em um centro de assistência técnica Makita.

Operação de corte

⚠PRECAUÇÃO: Use máscara contra pó ao executar uma operação de corte.

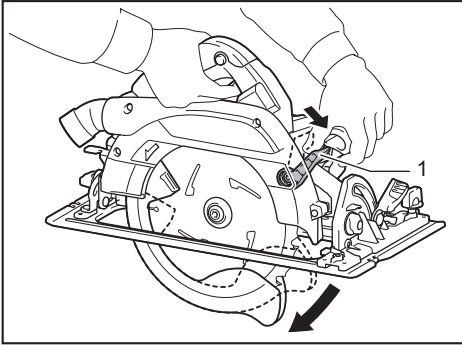
⚠PRECAUÇÃO: Certifique-se de mover a ferramenta para a frente suavemente e em linha reta. Forçar ou torcer a ferramenta resultará em superaquecimento do motor e recuo perigoso, podendo causar ferimentos graves.

NOTA: Quando a temperatura da bateria está baixa, a ferramenta pode não funcionar em sua capacidade total. Neste caso, uma opção é usar a ferramenta para fazer um corte leve até que a bateria aqueça e chegue à temperatura ambiente. Então, a ferramenta pode trabalhar em sua capacidade máxima.



Segure a ferramenta com firmeza. A ferramenta é fornecida com um punho frontal e uma empunhadura traseira. Utilize os dois para segurar melhor a ferramenta. Se as suas duas mãos estiverem segurando a ferramenta, elas não serão cortadas pelo disco de corte circular. Coloque a base na peça de trabalho a ser cortada sem que o disco de corte circular faça qualquer contato. Em seguida, ligue a ferramenta e espere até que o disco de corte circular atinja a velocidade máxima. Mova agora a ferramenta para a frente sobre a superfície da peça de trabalho, mantendo-a plana e avançando suavemente até terminar o corte. Para obter cortes limpos, mantenha a linha de corte reta e a velocidade de avanço uniforme. Se o corte não seguir corretamente a linha de corte planejada, não tente virar nem forçar a ferramenta a voltar atrás na linha de corte. Isto poderá engripar o disco de corte circular e provocar um recuo perigoso e possíveis ferimentos graves. Solte o interruptor, espere que o disco de corte circular pare e retire a ferramenta. Volte a alinhar a ferramenta em uma nova linha de corte e comece a cortar novamente. Evite posicionar-se de modo a ficar exposto a cavacos e pó de madeira ejetados pela serra. Use protetores para os olhos para evitar ferimentos.

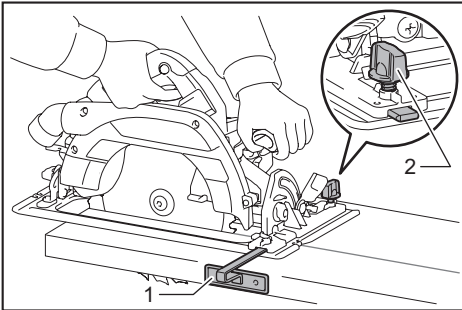
NOTA: Durante a execução de cortes de esquadria, etc., às vezes o protetor inferior não se movimenta com facilidade. Quando isso acontecer, use a alavanca retrátil para levantar o protetor inferior e iniciar o corte e, assim que o disco penetrar no material, solte a alavanca retrátil.



► 1. Alavanca retrátil

Limitador paralelo (régua de guia)

PRECAUÇÃO: Antes do uso, certifique-se de que o limitador paralelo está instalado com firmeza na posição correta. A fixação incorreta pode provocar recuos perigosos.



► 1. Limitador paralelo (régua de guia) 2. Parafuso de fixação

O conveniente limitador paralelo permite que você execute cortes retos de alta precisão. Simplesmente deslize o limitador paralelo contra o lado da peça de trabalho e prenda-o na posição usando o parafuso na frente da base. Isso também torna possível fazer cortes repetitivos com espessura uniforme.

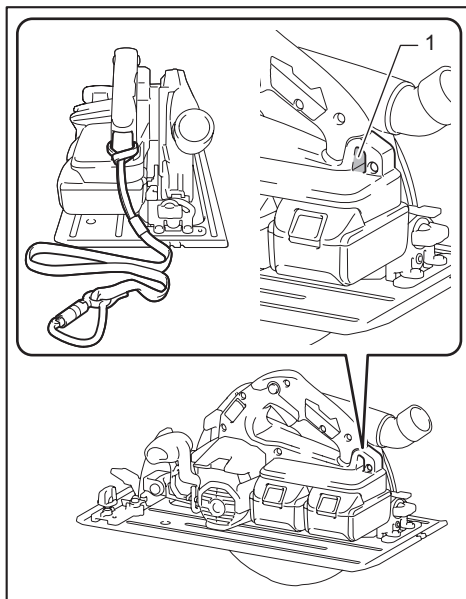
Conexão para cordão de segurança (correia de retenção)

⚠Avisos de segurança específicos para uso em altura

Leia todos os avisos e instruções de segurança. O descumprimento dos avisos e instruções pode resultar em ferimentos graves.

1. Mantenha sempre a ferramenta amarrada durante a execução de trabalhos em altura. O comprimento máximo do cordão de segurança é de 2 m. A altura máxima permitida de queda para um cordão de segurança (correia de retenção) deve ser de 2 m.
2. Use somente cordões de segurança apropriados para este tipo de ferramenta e com capacidade para pelo menos 7 kg (15,4 lbs).
3. Não ancore o cordão de segurança da ferramenta em nada que esteja em seu corpo, nem em componentes móveis. O cordão de segurança da ferramenta deve ser ancorado em uma estrutura rígida, que possa suportar as forças de uma ferramenta derrubada.
4. Certifique-se de que o cordão de segurança esteja devidamente preso em cada uma das extremidades antes de usar.
5. Inspeccione a ferramenta e o cordão de segurança antes de cada uso para verificar se apresenta danos e se está funcionando corretamente (incluindo o tecido e as costuras). Não utilize se estiver danificado ou não estiver funcionando corretamente.
6. Não enrole cordões de segurança ao redor de bordas afiadas ou ásperas, nem permita que entrem em contato com elas.
7. Prenda a outra ponta do cordão de segurança fora da área de trabalho, para que uma ferramenta em queda seja contida com segurança.
8. Instale o cordão de segurança de forma que a ferramenta se afaste do operador caso seja derrubada. Ferramentas derrubadas oscilam no cordão de segurança, o que pode provocar ferimentos ou a perda de equilíbrio.
9. Não use perto de partes móveis ou de máquinas em funcionamento. Não seguir esta recomendação pode resultar em perigo de esmagamento ou de ficar enroscado.
10. Não carregue a ferramenta pelo dispositivo de conexão ou pelo cordão de segurança.
11. Somente transfira a ferramenta de uma mão para a outra quando estiver devidamente equilibrado.
12. Não prenda cordões de segurança na ferramenta de modo a prejudicar a operação correta de proteções, interruptores ou dispositivos de segurança.
13. Evite ficar enroscado no cordão de segurança.
14. Mantenha o cordão de segurança afastado da área de corte da ferramenta.
15. Use mosquetões do tipo multifuncional ou com trava de parafuso. Não use mosquetões de trava simples com mola.

16. **Caso a ferramenta seja derrubada, ela deve ser etiquetada, retirada de serviço e inspecionada em uma fábrica ou centro de assistência técnica autorizado da Makita.**

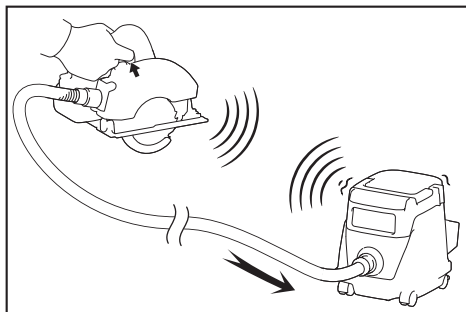


- 1. Furo para o cordão de segurança (correia de retenção)

FUNÇÃO DE ATIVAÇÃO SEM FIO

O que você pode fazer com a função de ativação sem fio

A função de ativação sem fio possibilita uma operação limpa e confortável. Por meio da conexão da ferramenta a um aspirador compatível, você pode operar o aspirador automaticamente em conjunto com a operação do interruptor da ferramenta.



Para utilizar a função de ativação sem fio, prepare os seguintes itens:

- Uma unidade de comunicação sem fio (acessório opcional)
- Um aspirador compatível com a função de ativação sem fio

A preparação da função de ativação sem fio inclui as etapas gerais a seguir. Consulte cada seção para obter os procedimentos detalhados.

1. Instalação da unidade de comunicação sem fio
2. Registro da ferramenta para o aspirador
3. Inicialização da função de ativação sem fio

Instalação da unidade de comunicação sem fio

Accessório opcional

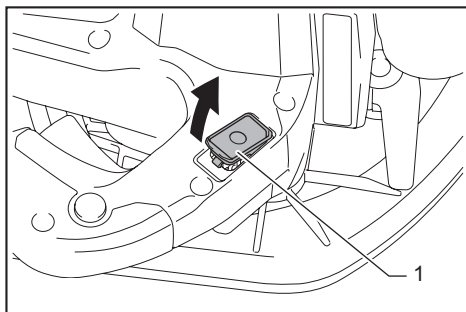
⚠PRECAUÇÃO: Coloque a ferramenta sobre uma superfície plana e estável para instalar a unidade de comunicação sem fio.

OBSERVAÇÃO: Antes de instalar a unidade de comunicação sem fio, limpe a ferramenta para remover poeira e sujeira. A presença de poeira ou sujeira no encaixe da unidade de comunicação sem fio pode provocar o mau funcionamento.

OBSERVAÇÃO: Para prevenir o mau funcionamento causado por eletricidade estática, toque em um material que permita a descarga de eletricidade estática, tal como uma peça metálica da ferramenta, antes de pegar a unidade de comunicação sem fio.

OBSERVAÇÃO: Ao instalar a unidade de comunicação sem fio, certifique-se de inseri-la sempre na direção correta e de fechar completamente a tampa.

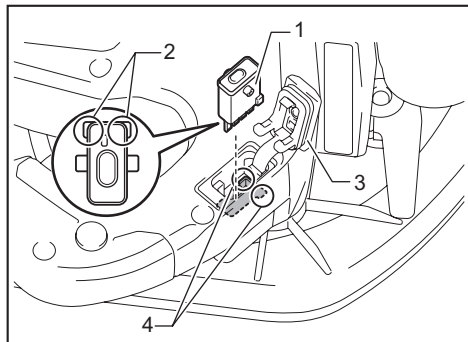
1. Abra a tampa da ferramenta conforme mostrado na figura.



- 1. Tampa

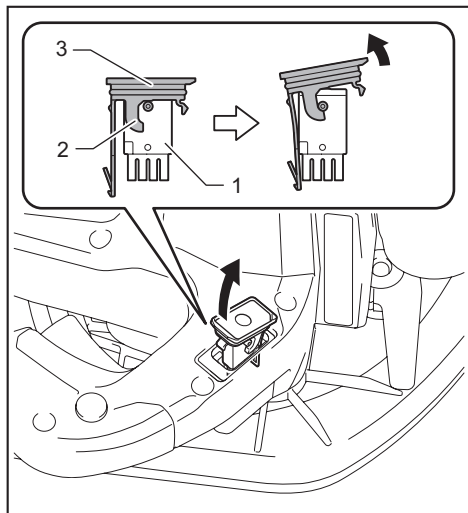
- Coloque a unidade de comunicação sem fio no encaixe e feche a tampa.

Ao colocar a unidade de comunicação sem fio, alinhe as projeções aos recessos no encaixe.



- Unidade de comunicação sem fio
- Projeção
- Tampa
- Recesso

Para remover a unidade de comunicação sem fio, abra a tampa lentamente. Os ganchos no verso da tampa levantarão a unidade de comunicação sem fio conforme a tampa for puxada para cima.



- Unidade de comunicação sem fio
- Gancho
- Tampa

Depois de remover a unidade de comunicação sem fio, guarde-a no estojo fornecido ou em um recipiente antiestática.

OBSERVAÇÃO: Use sempre os ganchos no verso da tampa ao remover a unidade de comunicação sem fio. Se os ganchos não agarrarem a unidade de comunicação sem fio, feche a tampa completamente e torne a abri-la devagar.

Registro da ferramenta para o aspirador

NOTA: O registro da ferramenta requer um aspirador Makita compatível com a função de ativação sem fio.

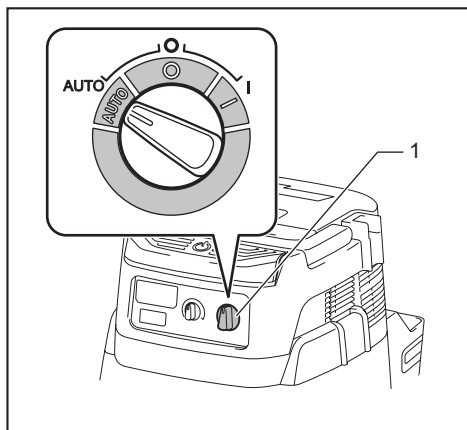
NOTA: Antes de iniciar o registro da ferramenta, conclua a instalação da unidade de comunicação sem fio na ferramenta.

NOTA: Durante o registro da ferramenta, não aperte o gatilho do interruptor nem acione o botão liga/desliga do aspirador.

NOTA: Consulte também o manual de instruções do aspirador.

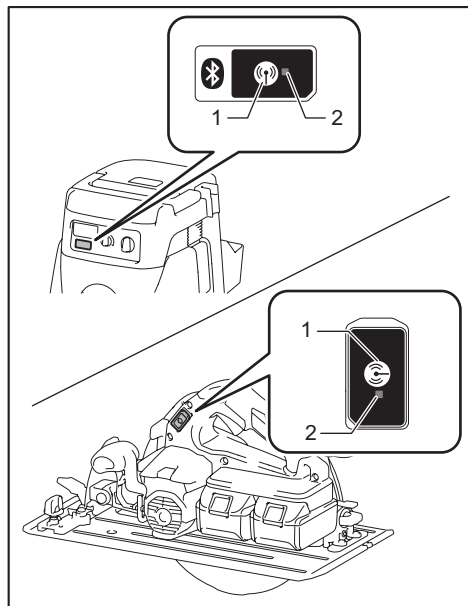
Caso você deseje ativar o aspirador juntamente com a operação do interruptor da ferramenta, execute o registro da ferramenta antes.

- Instale as baterias no aspirador e na ferramenta.
- Coloque o interruptor do modo de espera do aspirador na posição "AUTO".



- Interruptor do modo de espera

3. Pressione o botão da ativação sem fio do aspirador por 3 segundos, até que a lâmpada da ativação sem fio pisque em verde. Em seguida, pressione da mesma forma o botão da ativação sem fio da ferramenta.



► 1. Botão da ativação sem fio 2. Lâmpada da ativação sem fio

Se o aspirador e a ferramenta forem conectados com sucesso, as lâmpadas da ativação sem fio acenderão em verde por 2 segundos e então começarão a piscar em azul.

NOTA: As lâmpadas da ativação sem fio param de piscar em verde depois de 20 segundos. Pressione o botão da ativação sem fio da ferramenta enquanto a lâmpada da ativação sem fio do aspirador estiver piscando. Se a lâmpada da ativação sem fio não piscar em verde, pressione o botão da ativação sem fio brevemente e mantenha-o pressionado novamente.

NOTA: Ao realizar o registro de duas ou mais ferramentas para um único aspirador, execute o registro das ferramentas uma de cada vez.

Inicialização da função de ativação sem fio

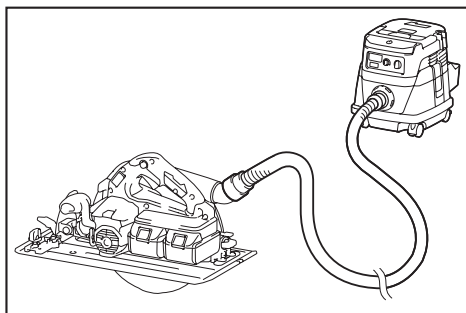
NOTA: Execute o registro da ferramenta para o aspirador antes de realizar a ativação sem fio.

NOTA: Consulte também o manual de instruções do aspirador.

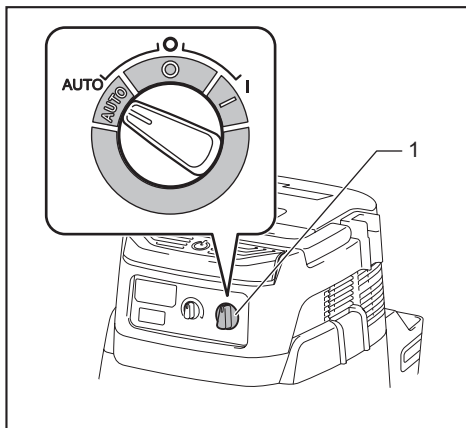
Depois de registrar a ferramenta com o aspirador, este irá funcionar automaticamente em conjunto com a operação do interruptor da ferramenta.

1. Instale a unidade de comunicação sem fio na ferramenta.

2. Conecte a mangueira do aspirador à ferramenta.

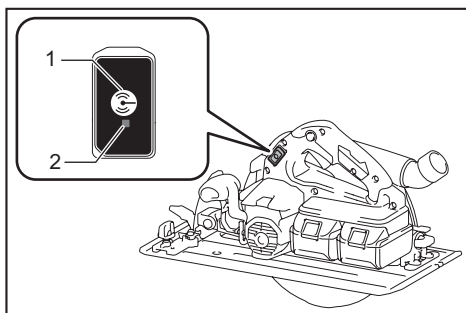


3. Coloque o interruptor do modo de espera do aspirador na posição "AUTO".



► 1. Interruptor do modo de espera

4. Pressione brevemente o botão da ativação sem fio da ferramenta. A lâmpada da ativação sem fio piscará em azul.



► 1. Botão da ativação sem fio 2. Lâmpada da ativação sem fio

5. Puxe o gatilho do interruptor da ferramenta. Verifique se o aspirador funciona enquanto o gatilho do interruptor é apertado.

Para interromper a ativação sem fio do aspirador, pressione o botão da ativação sem fio da ferramenta.

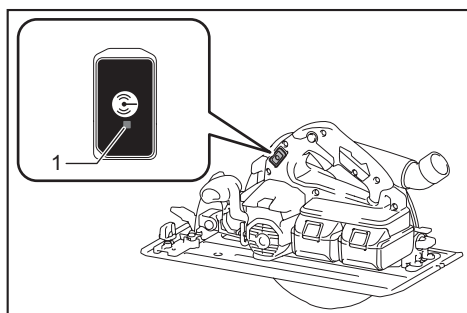
NOTA: A lâmpada da ativação sem fio da ferramenta deixará de piscar em azul se não houver operação por 2 horas. Neste caso, coloque o interruptor do modo de espera do aspirador na posição "AUTO" e pressione o botão da ativação sem fio da ferramenta novamente.

NOTA: O aspirador inicia/para com um retardo. Existe uma defasagem de tempo quando o aspirador detecta a operação do interruptor da ferramenta.

NOTA: A distância de transmissão da unidade de comunicação sem fio pode variar de acordo com o local e as circunstâncias ao redor.

NOTA: Quando duas ou mais ferramentas são registradas para um único aspirador, este pode começar a funcionar mesmo que você não pressione o gatilho do interruptor se outro usuário estiver utilizando a função de ativação sem fio.

Descrição do status da lâmpada da ativação sem fio



► 1. Lâmpada da ativação sem fio

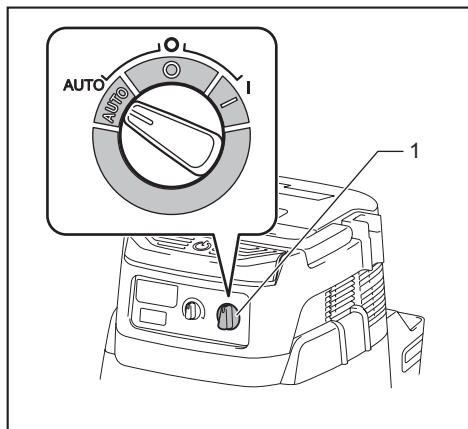
A lâmpada da ativação sem fio indica o status da função de ativação sem fio. Consulte a tabela abaixo para obter o significado do status da lâmpada.

Status	Lâmpada da ativação sem fio			Descrição	
	Cor	<input type="checkbox"/> Acesa	<input type="checkbox"/> Piscando		Duração
Em espera	Azul	<input checked="" type="checkbox"/>		2 horas	A ativação sem fio do aspirador está disponível. A lâmpada apaga automaticamente quando nenhuma operação é realizada por 2 horas.
		<input type="checkbox"/>	<input checked="" type="checkbox"/>	Quando a ferramenta está funcionando.	A ativação sem fio do aspirador está disponível e a ferramenta está funcionando.
Registro da ferramenta	Verde	<input checked="" type="checkbox"/>		20 segundos	Pronto para o registro da ferramenta. Aguardando o registro pelo aspirador.
		<input type="checkbox"/>	<input checked="" type="checkbox"/>	2 segundos	O registro da ferramenta foi concluído. A lâmpada da ativação sem fio começará a piscar em azul.
Cancelamento do registro da ferramenta	Vermelho	<input checked="" type="checkbox"/>		20 segundos	Pronto para o cancelamento do registro da ferramenta. Aguardando o cancelamento pelo aspirador.
		<input type="checkbox"/>	<input checked="" type="checkbox"/>	2 segundos	O cancelamento do registro da ferramenta foi concluído. A lâmpada da ativação sem fio começará a piscar em azul.
Outros	Vermelho	<input type="checkbox"/>	<input checked="" type="checkbox"/>	3 segundos	A energia elétrica está sendo alimentada para a unidade de comunicação sem fio e a função de ativação sem fio está sendo inicializada.
		Apagada	-	-	A ativação sem fio do aspirador parou.

Cancelamento do registro da ferramenta para o aspirador

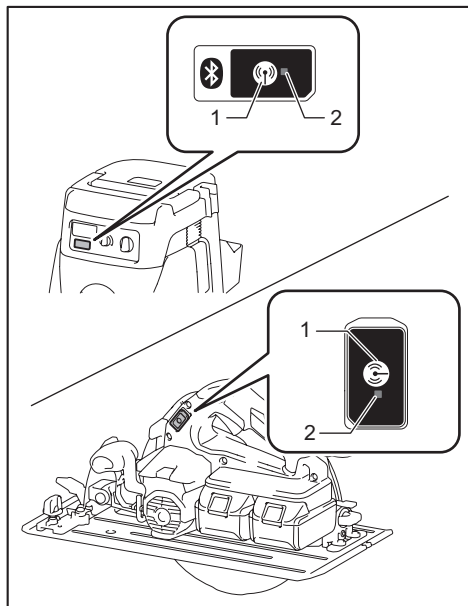
Para cancelar o registro da ferramenta para o aspirador, execute o procedimento a seguir.

1. Instale as baterias no aspirador e na ferramenta.
2. Coloque o interruptor do modo de espera do aspirador na posição "AUTO".



- 1. Interruptor do modo de espera

3. Pressione o botão da ativação sem fio do aspirador por 6 segundos. A lâmpada da ativação sem fio piscará em verde depois passará para vermelho. Depois disso, pressione da mesma forma o botão da ativação sem fio da ferramenta.



- 1. Botão da ativação sem fio 2. Lâmpada da ativação sem fio

Se o cancelamento for realizado com sucesso, as lâmpadas da ativação sem fio acenderão em vermelho por 2 segundos e então começarão a piscar em azul.

NOTA: As lâmpadas da ativação sem fio param de piscar em vermelho depois de 20 segundos. Pressione o botão da ativação sem fio da ferramenta enquanto a lâmpada da ativação sem fio do aspirador estiver piscando. Se a lâmpada da ativação sem fio não piscar em vermelho, pressione o botão da ativação sem fio brevemente e mantenha-o pressionado novamente.

Diagnóstico e resolução de problemas da função de ativação sem fio

Antes de solicitar reparos, faça primeiro sua própria inspeção. Se encontrar um problema que não esteja explicado no manual, não tente desmontar o equipamento. Em vez disso, solicite o consento a um centro de assistência técnica autorizada da Makita, usando sempre peças de reposição originais da Makita.

Estado de anormalidade	Causa provável (funcionamento incorreto)	Reparação
A lâmpada da ativação sem fio não acende/pisca.	A unidade de comunicação sem fio não está instalada na ferramenta. A unidade de comunicação sem fio não está instalada corretamente na ferramenta.	Instale a unidade de comunicação sem fio corretamente.
	O terminal da unidade de comunicação sem fio e/ou o encaixe estão sujos.	Limpe cuidadosamente o terminal da unidade de comunicação sem fio para remover poeira e sujeira e limpe o encaixe.
	O botão da ativação sem fio da ferramenta não foi pressionado.	Pressione brevemente o botão da ativação sem fio da ferramenta.
	O interruptor do modo de espera do aspirador não está colocado na posição "AUTO".	Coloque o interruptor do modo de espera do aspirador na posição "AUTO".
	Não há alimentação de energia.	Providencie a alimentação de energia para a ferramenta e o aspirador.
Não é possível realizar/cancelar o registro da ferramenta com sucesso.	A unidade de comunicação sem fio não está instalada na ferramenta. A unidade de comunicação sem fio não está instalada corretamente na ferramenta.	Instale a unidade de comunicação sem fio corretamente.
	O terminal da unidade de comunicação sem fio e/ou o encaixe estão sujos.	Limpe cuidadosamente o terminal da unidade de comunicação sem fio para remover poeira e sujeira e limpe o encaixe.
	O interruptor do modo de espera do aspirador não está colocado na posição "AUTO".	Coloque o interruptor do modo de espera do aspirador na posição "AUTO".
	Não há alimentação de energia.	Providencie a alimentação de energia para a ferramenta e o aspirador.
	Operação incorreta	Pressione brevemente o botão da ativação sem fio e execute novamente os procedimentos de registro/cancelamento do registro da ferramenta.
	A ferramenta e o aspirador estão afastados demais um do outro (fora do alcance da transmissão).	Aproxime mais a ferramenta e o aspirador. A distância máxima de transmissão é de cerca de 10 m, mas isso pode variar de acordo com as circunstâncias.
	Antes da conclusão do registro/cancelamento do registro da ferramenta: - o gatilho do interruptor da ferramenta foi apertado. - o botão liga/desliga do aspirador foi acionado.	Pressione brevemente o botão da ativação sem fio e execute novamente os procedimentos de registro/cancelamento do registro da ferramenta.
	Os procedimentos de registro da ferramenta ou do aspirador não foram concluídos.	Execute os procedimentos de registro da ferramenta para a ferramenta e para o aspirador ao mesmo tempo.
Interferência de rádio por outros aparelhos que geram ondas de rádio de alta intensidade.	Mantenha a ferramenta e o aspirador afastados de aparelhos como dispositivos Wi-Fi e fornos de micro-ondas.	

Estado de anormalidade	Causa provável (funcionamento incorreto)	Reparação
O aspirador não funciona em conjunto com a operação do interruptor da ferramenta.	A unidade de comunicação sem fio não está instalada na ferramenta. A unidade de comunicação sem fio não está instalada corretamente na ferramenta.	Instale a unidade de comunicação sem fio corretamente.
	O terminal da unidade de comunicação sem fio e/ou o encaixe estão sujos.	Limpe cuidadosamente o terminal da unidade de comunicação sem fio para remover poeira e sujeira e limpe o encaixe.
	O botão da ativação sem fio da ferramenta não foi pressionado.	Pressione brevemente o botão da ativação sem fio e certifique-se de que a lâmpada da ativação sem fio está piscando em azul.
	O interruptor do modo de espera do aspirador não está colocado na posição "AUTO".	Coloque o interruptor do modo de espera do aspirador na posição "AUTO".
	Existem mais de 10 ferramentas registradas para o aspirador.	Execute o registro da ferramenta novamente. Se existirem mais de 10 ferramentas registradas para o aspirador, a ferramenta registrada há mais tempo será automaticamente cancelada.
	O aspirador apagou todos os registros de ferramentas.	Execute o registro da ferramenta novamente.
	Não há alimentação de energia.	Providencie a alimentação de energia para a ferramenta e o aspirador.
	A ferramenta e o aspirador estão afastados demais um do outro (fora do alcance da transmissão).	Aproxime mais a ferramenta e o aspirador. A distância máxima de transmissão é de cerca de 10 m, mas isso pode variar de acordo com as circunstâncias.
Interferência de rádio por outros aparelhos que geram ondas de rádio de alta intensidade.	Mantenha a ferramenta e o aspirador afastados de aparelhos como dispositivos Wi-Fi e fornos de micro-ondas.	
O aspirador funciona sem que o gatilho do interruptor da ferramenta esteja apertado.	Outros usuários estão utilizando a ativação sem fio do aspirador com suas ferramentas.	Desligue o botão da ativação sem fio das outras ferramentas ou cancele o registro das outras ferramentas.

MANUTENÇÃO

⚠️ PRECAUÇÃO: Certifique-se sempre de que a ferramenta esteja desligada e a bateria retirada antes de realizar qualquer inspeção ou manutenção.

⚠️ PRECAUÇÃO: Limpe os protetores superior e inferior para assegurar-se de que não há qualquer pó que possa impedir a operação do sistema de proteção inferior. Um sistema de proteção sujo pode limitar a operação adequada, o que poderia resultar em ferimentos graves. O modo mais eficaz de fazer a limpeza é usar ar comprimido. **Ao soprar o pó do protetor, use protetores oculares e respiratórios adequados.**

⚠️ PRECAUÇÃO: Depois de cada uso, remova o pó de serra da ferramenta. O pó de serra fino pode entrar na ferramenta e provocar problemas de funcionamento ou um incêndio.

OBSERVAÇÃO: Nunca use gasolina, benzina, diluente, álcool ou produtos semelhantes. Pode ocorrer descoloração, deformação ou rachaduras.

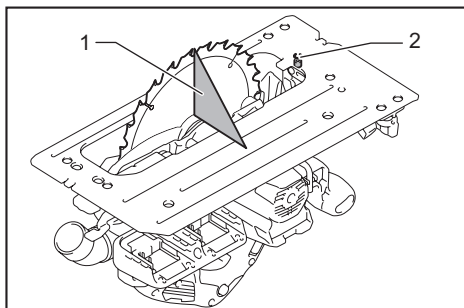
Para manter a SEGURANÇA e a CONFIABILIDADE do produto, os reparos e qualquer outra manutenção ou ajustes devem ser feitos pelos centros autorizados de assistência técnica da Makita ou na própria fábrica da Makita, utilizando sempre peças originais Makita.

Ajuste de precisão de corte de 0°

OBSERVAÇÃO: Não acione as alavancas do ângulo de biseis de -1° quando estiver ajustando a precisão do corte de 0°.

Este ajuste foi feito na fábrica. Mas se ele estiver fora de alinhamento, você pode corrigi-lo de acordo com esse procedimento.

1. Solte a alavanca e o parafuso de fixação nas partes da frente e de trás da ferramenta para que o ângulo de biseis possa ser alterado.
2. Ajuste a base para que fique perpendicular ao disco usando um esquadro ou um esquadro de precisão e girando o parafuso de ajuste.



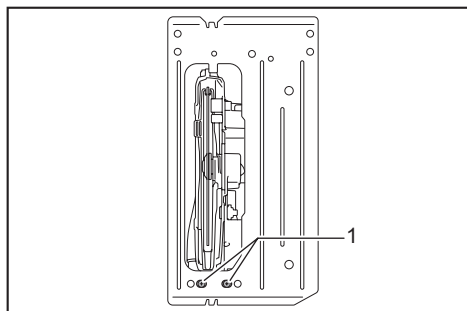
- 1. Esquadro 2. Parafuso de ajuste para um ângulo de 0°

3. Aperte a alavanca e o parafuso de fixação. Depois disso, faça um corte de teste para verificar a verticalidade.

Como ajustar a guia de profundidade

Se a base não deslizar para cima ou para baixo com facilidade, a guia de profundidade pode ter inclinado. Você pode ajustar a guia de profundidade como se segue:

1. Coloque a base perpendicularmente e ajuste a profundidade de corte mais profunda possível.
2. Solte os parafusos de ajuste da guia de profundidade usando a chave sextavada. A guia de profundidade ajusta automaticamente a sua posição.
3. Aperte os parafusos de ajuste da guia de profundidade.



- 1. Parafusos de ajuste da guia de profundidade

ACESSÓRIOS OPCIONAIS

⚠PRECAUÇÃO: Os acessórios ou extensões especificados neste manual são recomendados para utilização com a sua ferramenta Makita. A utilização de quaisquer outros acessórios ou extensões pode causar risco de ferimentos. Utilize o acessório ou extensão apenas para o fim a que se destina.

Se necessitar de informações adicionais relativas a estes acessórios, solicite-as ao centro de assistência técnica Makita em sua região.

- Disco de corte circular
- Limitador paralelo (régua de guia)
- Chave sextavada
- Unidade de comunicação sem fio
- Baterias e carregadores originais Makita

NOTA: Alguns itens da lista podem estar incluídos na embalagem da ferramenta como acessórios padrão. Eles podem variar de país para país.

SAC MAKITA
0800-019-2680
sac@makita.com.br

Makita do Brasil Ferramentas Elétricas Ltda.

Rodovia BR 376, KM 506, 1 CEP: 84043-450 – Bairro Industrial - Ponta Grossa – PR, CNPJ : 45.865.920/0006-15

www.makita.com.br

885770-214
PTBR
20191024