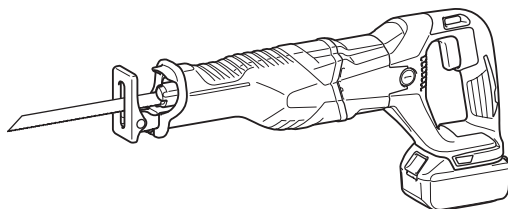


MANUAL DE INSTRUÇÕES



# Serra Sabre a Bateria

## DJR186



Leia este manual antes de usar a ferramenta.

# ESPECIFICAÇÕES

<b>Modelo:</b>		<b>DJR186</b>	
Comprimento do golpe		32 mm	
Golpes por minuto		0 - 2.800 min <sup>-1</sup>	
Capacidade máxima de corte	Tubo	130 mm	
	Madeira	255 mm	
Tensão nominal		18 V CC	
Bateria		BL1815N, BL1820, BL1820B	BL1830, BL1830B, BL1840, BL1840B, BL1850, BL1850B, BL1860B
Comprimento total		486 mm	
Peso líquido		3,5 kg	3,8 kg

- Devido ao nosso contínuo programa de pesquisa e desenvolvimento, reservamo-nos o direito de alterar especificações de partes e acessórios que constam neste manual, sem aviso prévio.
- As especificações e a bateria podem diferir de país para país.
- Peso, com a bateria, de acordo com o Procedimento 01/2003 da EPTA (Associação Europeia de Ferramentas Elétricas)

## Símbolos

A seguir, estão os símbolos usados para esta ferramenta. Certifique-se de que compreende o seu significado antes da utilização.



Leia o manual de instruções.



Cd  
Ni-MH  
Li-ion

Apenas para países da UE  
Não jogue equipamentos elétricos nem baterias no lixo doméstico!  
De acordo com as diretivas europeias sobre descartes de equipamentos elétricos e eletrônicos e sobre baterias e acumuladores e seus descartes, e a implementação dessas diretivas conforme as leis nacionais, os equipamentos elétricos e as baterias que atingem o fim de sua vida útil devem ser coletados em separado e encaminhados a uma instalação de reciclagem de acordo com os regulamentos sobre o meio ambiente.

## Indicação de uso

Esta ferramenta deve ser utilizada para cortar madeira, plástico e materiais ferrosos.

## Avisos gerais de segurança para ferramentas elétricas

**AVISO:** Leia todos os avisos de segurança e todas as instruções. O não cumprimento dos avisos e das instruções pode resultar em choque elétrico, incêndio e/ou lesões graves.

## Guarde todos esses avisos e instruções para futuras referências.

O termo "ferramenta elétrica" nos avisos refere-se a ferramentas operadas através de conexão à rede elétrica (com cabo) ou por bateria (sem cabo).

### Segurança na área de trabalho

1. **Mantenha a área de trabalho limpa e bem iluminada.** Áreas desorganizadas ou escuras são mais propícias a acidentes.

2. **Não use ferramentas elétricas em atmosferas explosivas, como as que contêm líquidos, gases ou poeiras inflamáveis.** Ferramentas elétricas geram faíscas que podem incendiar poeiras ou vapores.
3. **Mantenha crianças e espectadores longe do local de operação da ferramenta elétrica.** Distrações podem fazer com que você perca o controle.

### Segurança elétrica

1. **As tomadas da ferramenta elétrica devem ser compatíveis com as tomadas na parede. Nunca faça qualquer tipo de modificação nas tomadas da ferramenta. Não use adaptadores de tomada em ferramentas elétricas aterradas.** Tomadas não modificadas e compatíveis com as tomadas na parede reduzem o risco de choque elétrico.
2. **Evite o contato corporal com superfícies aterradas, como tubulações, fogões, geladeiras, radiadores, etc.** Há um maior risco de choque elétrico se o seu corpo estiver conectado à terra.
3. **Não exponha ferramentas elétricas a chuva ou condições molhadas.** Se entrar água em uma ferramenta elétrica, o risco de choque elétrico aumenta.
4. **Use o cabo da ferramenta com cuidado. Nunca o use para carregar ou puxar a ferramenta ou desligá-la da tomada. Mantenha o cabo afastado de fontes de calor, óleo, arestas vivas e partes em movimento.** Cabos danificados ou emaranhados aumentam o risco de choque elétrico.
5. **Para operar uma ferramenta elétrica ao ar livre, use um cabo de extensão adequado para uso externo.** O uso de um cabo específico para uso externo reduz o risco de choque elétrico.
6. **Se for inevitável operar uma ferramenta elétrica em local úmido, use um dispositivo de proteção contra corrente residual (DCR).** O uso de um dispositivo DCR reduz o risco de choque elétrico.

## Segurança pessoal

1. **Mantenha-se alerta, preste atenção no que está fazendo e use bom senso ao operar ferramentas elétricas. Não use ferramentas elétricas quando estiver cansado ou sob a influência de drogas, álcool ou medicamentos.** Uma pequena falta de atenção durante a operação de ferramentas elétricas pode causar lesões pessoais graves.
2. **Use equipamentos de proteção individual. Use sempre óculos de proteção.** Equipamentos de proteção, como máscara contra pó, sapatos de segurança antiderrapantes, capacete de segurança e protetores auditivos, reduzem lesões pessoais quando usados conforme exigido pelas condições.
3. **Evite ligar a ferramenta acidentalmente. Certifique-se de que o interruptor está na posição desligada antes de conectar a fonte de energia e/ou bateria, ou pegar e carregar a ferramenta.** Carregar ferramentas elétricas com o dedo no interruptor ou energizadas e o interruptor ligado pode causar acidentes.
4. **Remova as chaves de ajuste ou chaves de boca antes de ligar a ferramenta elétrica.** Uma chave de boca ou de ajuste conectada a uma peça rotativa da ferramenta elétrica pode resultar em lesão pessoal.
5. **Não tente alcançar posições distantes demais. Mantenha sempre os pés bem assentados e firmes.** Isto permite que você tenha um melhor controle da ferramenta elétrica em situações inesperadas.
6. **Vista-se adequadamente. Não use roupas largas ou joias. Mantenha o cabelo, a roupa e as luvas longe de partes em movimento.** Roupas largas, joias e cabelo longo podem ficar presos em partes em movimento.
7. **Se forem fornecidos equipamentos para ligação de extração e coleta de pó, certifique-se de que eles sejam conectados e usados corretamente.** O uso de coletor de pó pode reduzir os riscos relacionados a pó.

## Uso e cuidados de manuseio da ferramenta elétrica

1. **Não force a ferramenta elétrica. Use a ferramenta elétrica correta para a sua aplicação.** A ferramenta elétrica correta executa um melhor trabalho e é mais segura quando operada à velocidade para a qual foi projetada.
2. **Não utilize a ferramenta elétrica se não for possível ligar e desligar o interruptor.** Qualquer ferramenta que não possa ser controlada pelo interruptor é perigosa e tem que ser reparada.
3. **Desconecte a tomada da fonte de energia e/ou a bateria da ferramenta elétrica antes de fazer qualquer ajuste ou troca de acessórios ou guardar a ferramenta.** Estas medidas preventivas de segurança reduzem o risco de ligar a ferramenta elétrica acidentalmente.
4. **Coloque ferramentas elétricas que estejam funcionando em vazio longe do alcance de crianças e não permita que pessoas não familiarizadas com a ferramenta, ou com estas instruções, a operem.** Ferramentas elétricas são perigosas nas mãos de pessoas não treinadas.

5. **Manutenção das ferramentas elétricas.** Verifique se há desalinhamento ou emperramento das partes móveis, rupturas nas peças e quaisquer outras condições que possam afetar a operação da ferramenta elétrica. Se observar algum dano, conserte a ferramenta elétrica antes de usá-la. Muitos acidentes são causados pela má manutenção de ferramentas elétricas.
6. **Mantenha as ferramentas de corte afiadas e limpas.** Ferramentas de corte devidamente mantidas com as arestas de corte afiadas têm menos probabilidade de emperrar e são mais fáceis de controlar.
7. **Use a ferramenta elétrica, os acessórios, as pontas cortantes da ferramenta, etc. de acordo com estas instruções, levando em conta as condições de trabalho e a tarefa a ser realizada.** O uso da ferramenta elétrica para realizar operações diferentes daquelas para as quais foi projetada pode resultar em situações perigosas.

## Uso e cuidados de manuseio da bateria

1. **Recarregue somente com o carregador especificado pelo fabricante.** Um carregador que é adequado para um tipo de bateria pode criar risco de incêndio quando usado com outra bateria.
2. **Use as ferramentas elétricas somente com as baterias especificamente designadas.** O uso de qualquer outro tipo de bateria pode criar riscos de lesão e incêndio.
3. **Quando a bateria não estiver em uso, mantenha-a longe de outros objetos metálicos, como clipe, moedas, chaves, pregos, parafusos, etc., que podem conectar um terminal ao outro.** O curto-circuito dos terminais da bateria pode causar queimaduras ou incêndio.
4. **Sob condições extremas, a bateria pode ejetar líquido; evite contato com tal líquido. Se ocorrer um contato acidental, lave com água. Se o líquido entrar nos olhos, procure também assistência médica.** O líquido ejetado pela bateria pode causar irritação e queimaduras.

## Serviços de reparo

1. **Os serviços de reparo devem ser conduzidos por um técnico qualificado e usando somente peças de reposição idênticas.** Isso irá garantir que a segurança da ferramenta elétrica será mantida.
2. **Siga as instruções para lubrificação e mudança de acessórios.**
3. **Mantenha as pegadas secas, limpas e sem óleo ou gordura.**

## Avisos de segurança da serra sabre a bateria

1. **Segure a ferramenta pelas partes isoladas quando executando uma operação onde a ferramenta de corte possa tocar em fios ocultos.** O contato com um fio "vivo" pode carregar as partes metálicas expostas da ferramenta e causar choque elétrico no operador.
2. **Use um fixador ou qualquer outro dispositivo para prender e apoiar a peça de trabalho em uma superfície estável.** Segurar a peça de trabalho com as mãos ou contra o seu próprio corpo torna-a instável e pode causar a perda do controle.

3. Use sempre óculos de segurança ou protetores visuais. Óculos comuns de grau e de sol NÃO são óculos de segurança.
4. Evite cortar pregos. Inspeção a peça de trabalho e se tiver pregos, tire-os antes de iniciar o trabalho.
5. Não corte peças de trabalho de tamanho muito grande.
6. Verifique se há uma folga adequada sob a peça de trabalho antes de cortar, de modo a que a lâmina não bata no chão, bancada, etc.
7. Segure a ferramenta com firmeza.
8. Certifique-se de que a lâmina não está em contato com a peça de trabalho antes de ligar o interruptor.
9. Mantenha as mãos afastadas das partes móveis.
10. Não deixe a ferramenta funcionando sozinha. Opere a ferramenta somente quando estiver segurando-a.
11. Desligue sempre a ferramenta e espere que a lâmina esteja completamente parada antes de retirar a lâmina da peça de trabalho.
12. Não toque na lâmina ou na peça de trabalho imediatamente depois da operação, pois podem estar extremamente quentes e causar queimaduras.
13. Não opere a ferramenta em vazio desnecessariamente.
14. Use sempre uma máscara protetora de pó/máscara com filtro adequada ao tipo de material de trabalho e à aplicação.
15. Alguns materiais contêm produtos químicos que podem ser tóxicos. Tenha cuidado para evitar a inalação de pó e o contato com a pele. Cumpra as informações de segurança do fornecedor do material.
5. Não provoque um curto-circuito na bateria:
  - (1) Não toque nos terminais com nenhum material condutor.
  - (2) Não guarde a bateria junto com outros objetos metálicos, tais como pregos, moedas, etc.
  - (3) Não exponha a bateria à chuva ou água. Um curto-circuito na bateria pode causar sobrecarga de corrente, aquecimento excessivo ou possíveis queimaduras ou avarias.
6. Não guarde a ferramenta nem a bateria em locais onde a temperatura possa atingir ou ultrapassar 50°C.
7. Não queime a bateria mesmo se estiver severamente danificada ou gasta. A bateria pode explodir no fogo.
8. Tenha cuidado para não deixar cair, sacudir ou dar pancadas na bateria.
9. Não utilize uma bateria danificada.
10. As baterias de íons de lítio desta máquina estão sujeitas aos requisitos da legislação de produtos perigosos.
 

Para transportes comerciais, por exemplo por terceiros e agentes de embarque, os requisitos especiais referentes a embalagem e rotulagem devem ser obedecidos.

Para a preparação do item sendo expedido, é necessário consultar um especialista em materiais perigosos. Considere também que as regulamentações nacionais podem ser mais detalhadas e devem ser obedecidas.

Coloque fita ou tape os contatos abertos e embale a bateria de maneira que não se mova dentro da embalagem.
11. Siga as normas locais referentes ao descarte de baterias.

## GUARDE ESTAS INSTRUÇÕES.

**⚠️ AVISO:** NÃO permita que o conforto ou a familiaridade com o produto (adquirido com a utilização repetitiva) substitua a aderência estrita às regras de segurança desta ferramenta. O USO INCORRETO ou falha em seguir as regras de segurança descritas neste manual de instruções pode causar ferimentos pessoais graves.

### Instruções de segurança importantes para o cartucho da bateria

1. Antes de utilizar a bateria, leia todas as instruções e notas de precaução do (1) carregador de bateria, da (2) bateria e do (3) produto usando a bateria.
2. Não desmonte a bateria.
3. Se o tempo de operação se tornar excessivamente mais curto, pare imediatamente a operação. Operação nessas condições poderá resultar em superaquecimento, possíveis queimaduras e até explosão.
4. Caso caia eletrólitos em seus olhos, lave-os com água limpa e procure assistência de um médico imediatamente. Esse acidente pode resultar na perda de visão.

## GUARDE ESTAS INSTRUÇÕES.

**⚠️ PRECAUÇÃO:** Use somente baterias Makita originais. O uso de baterias Makita não originais ou baterias que foram alteradas pode causar a explosão da bateria e resultar em incêndio, ferimentos às pessoas na área e danos aos equipamentos. O uso de baterias não originais cancela a garantia Makita tanto para a ferramenta quanto para o carregador da bateria.

## Dicas para manter a vida útil máxima da bateria

1. Carregue a bateria antes de uma descarga completa. Sempre pare a operação da ferramenta e carregue a bateria quando notar perda de potência.
2. Nunca recarregue uma bateria completamente carregada. O carregamento excessivo diminuirá a vida útil da bateria.
3. Carregue a bateria em uma temperatura ambiente entre 10°C e 40°C. Deixe a bateria esfriar antes de carregá-la.
4. Carregue a bateria se não utilizá-la por um longo período de tempo (mais de seis meses).

## DESCRIÇÃO FUNCIONAL

**⚠️ PRECAUÇÃO:** Certifique-se sempre de que a ferramenta esteja desligada e a bateria retirada antes de executar qualquer ajuste ou verificação das funções da ferramenta.

## Instalação ou remoção da bateria

**⚠️ PRECAUÇÃO:** Sempre desligue a ferramenta antes de colocar ou retirar a bateria.

**⚠️ PRECAUÇÃO:** Segure a ferramenta e a bateria firme ao colocar ou retirar a bateria. Falha em segurar a ferramenta e a bateria firmemente pode fazer com que elas escorreguem das mãos e sejam danificadas ou causem lesões pessoais.

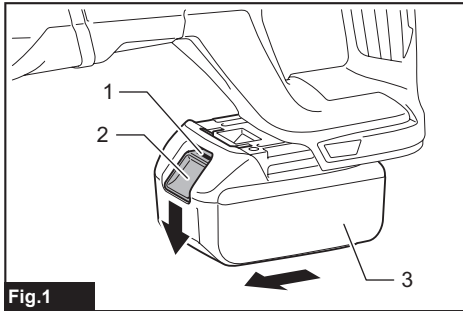


Fig.1

► 1. Indicador vermelho 2. Botão 3. Bateria

Para retirar a bateria, deslize-a para fora ao mesmo tempo em que desliza o botão na frente da bateria.

Para inserir a bateria, alinhe a sua lingueta com a ranhura no compartimento e deslize-a no lugar. Coloque-a até o fim até ouvir um clique, indicando que está travada. Se puder ver o indicador vermelho no lado superior do botão, significa que não está completamente travada.

**⚠️ PRECAUÇÃO:** Sempre coloque a bateria completamente, até não ver mais o indicador vermelho. Caso contrário, ela poderá cair da ferramenta acidentalmente e provocar ferimentos em você ou em alguém por perto.

**⚠️ PRECAUÇÃO:** Não force a colocação da bateria. Se ela não deslizar com facilidade é porque não está sendo colocada corretamente.

## Sistema de proteção da bateria

### Bateria de íons de lítio com marcação de estrela

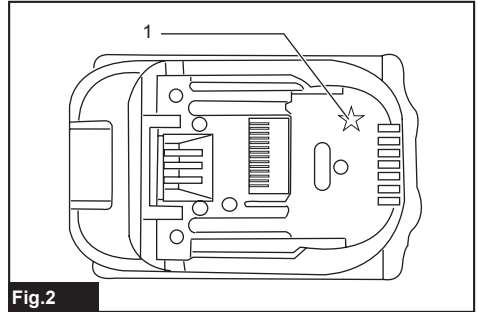


Fig.2

► 1. Marcação de estrela

As baterias de íons de lítio com marcação de estrela possuem um sistema de proteção. Este sistema desativa automaticamente o fornecimento de energia à ferramenta para prolongar a vida útil da bateria. A ferramenta para automaticamente durante o funcionamento se ela e/ou a bateria se encontra em uma das seguintes condições:

#### Sobrecarga:

A ferramenta é operada de maneira que a faz utilizar uma corrente elevada demais. Nesse caso, desligue a ferramenta e pare a operação que provocou a sobrecarga da ferramenta. Em seguida, ligue a ferramenta para reiniciar. Se a ferramenta não ligar, a bateria está superaquecida. Nesse caso, aguarde até a bateria esfriar antes de ligar a ferramenta novamente.

#### Baixa tensão da bateria:

A capacidade restante da bateria está baixa demais e a ferramenta não funciona. Nesse caso, retire a bateria e recarregue-a.

## Indicação da capacidade restante das baterias

*Somente para baterias com um "B" no final do número do modelo*

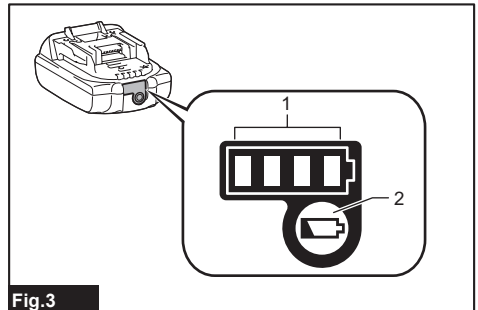


Fig.3

► 1. Lâmpadas indicadoras 2. Botão de checagem

Pressione o botão de checagem na bateria para ver a capacidade restante das baterias. As lâmpadas indicadoras acendem por alguns segundos.

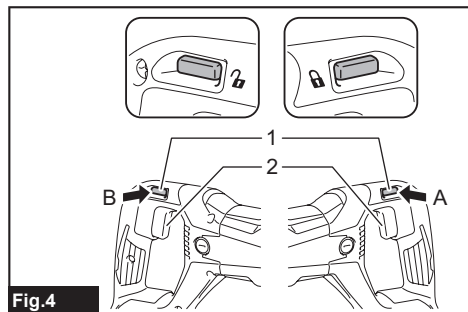
Lâmpadas indicadoras			Capacidade restante
Acesa	Desl.	Piscando	
■	□	▧	75% a 100%
■	■	■	
■	■	□	50% a 75%
■	□	□	25% a 50%
■	□	□	0% a 25%
▧	□	□	Carregue a bateria.
■	■	□	A bateria pode ter falhado.
□	□	■	

**NOTA:** Dependendo das condições de uso e da temperatura ambiente, a indicação pode ser um pouco diferente da capacidade real.

## Ação do interruptor

**⚠PRECAUÇÃO:** Antes de colocar a bateria na ferramenta, verifique sempre se o gatilho funciona normalmente e se retorna para a posição “OFF” (DESL) quando é liberado.

**⚠PRECAUÇÃO:** Quando não estiver usando a ferramenta, aperte o botão de segurança do lado A para travar o gatilho do interruptor na posição OFF (desligada).



► 1. Botão de segurança 2. Gatilho do interruptor

Para evitar que o gatilho do interruptor seja puxado acidentalmente, há um botão de segurança. Para ligar a ferramenta, aperte o botão de segurança do lado B e puxe o gatilho do interruptor. A velocidade da ferramenta aumenta à medida que a pressão no gatilho do interruptor aumenta. Libere o gatilho do interruptor para parar a ferramenta. Depois de usar, sempre aperte o botão de segurança do lado A.

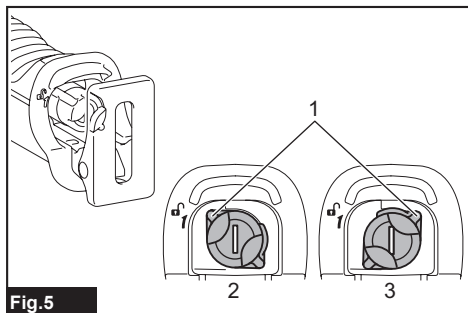
## MONTAGEM

**⚠PRECAUÇÃO:** Verifique sempre se a ferramenta está desligada e se a bateria está retirada antes de realizar qualquer trabalho na ferramenta.

### Instalação e remoção do disco da serra sabre

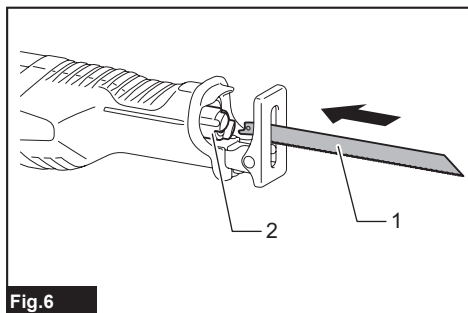
**⚠PRECAUÇÃO:** Limpe sempre todos os cavacos ou outros detritos que se aderem no disco ou ao redor da braçadeira do disco. Caso contrário, o disco poderá não ser apertado o suficiente, causando ferimentos sérios.

Para instalar o disco da serra sabre, antes de inseri-lo, certifique-se sempre de que a alavanca da braçadeira do disco (parte da luva da braçadeira do disco) está na posição liberada na tampa de isolamento. Se a alavanca da braçadeira do disco estiver na posição presa, gire a alavanca na direção da seta para que possa ser travada na posição liberada .




► 1. Alavanca da braçadeira do disco 2. Posição liberada 3. Posição presa

Insira a lâmina de serra sabre na braçadeira da lâmina até o máximo possível. A alavanca da braçadeira da lâmina gira e prende a lâmina da serra sabre. Confirme que a lâmina da serra sabre não pode ser extraída mesmo que você tente retirá-la.



► 1. Lâmina de serra sabre 2. Alavanca da braçadeira da lâmina

**⚠PRECAUÇÃO:** Se a lâmina da serra sabre não foi inserida fundo o suficiente, a lâmina poderá ser ejetada inesperadamente durante a operação. Isso pode ser extremamente perigoso.

Para remover o disco da serra sabre, gire a alavanca da braçadeira do disco completamente na direção da seta. O disco da serra sabre é removido e a alavanca da braçadeira do disco é presa na posição liberada .

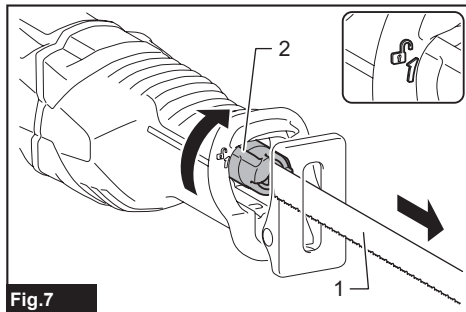




Fig.7

► 1. Disco da serra sabre 2. Alavanca da braçadeira do disco

**⚠PRECAUÇÃO:** Mantenha as mãos e os dedos longe da alavanca durante as operações de liga e desliga. Caso contrário, poderá causar ferimentos pessoais.

**NOTA:** Se o disco da serra sabre for removido sem a alavanca da braçadeira do disco ser girada completamente, a alavanca pode não ficar travada na posição liberada . Nesse caso, gire novamente a alavanca da braçadeira do disco completamente, e certifique-se de que a alavanca está travada na posição liberada .

**NOTA:** Se a alavanca da braçadeira do disco estiver posicionada dentro da ferramenta, ligue a ferramenta por apenas um segundo para permitir a saída do disco, como mostrado na figura. Remova a bateria da ferramenta antes de instalar ou retirar o disco da serra sabre.

## OPERAÇÃO

**⚠PRECAUÇÃO:** Sempre pressione a sapata firmemente contra a peça de trabalho durante a operação. Se a sapata for removida ou ficar afastada da peça de trabalho durante a operação, haverá forte vibração e/ou torcimento, causando uma quebra perigosa do disco.

**⚠PRECAUÇÃO:** Use sempre luvas para proteger suas mãos contra estilhaços quentes quando cortar metais.

**⚠PRECAUÇÃO:** Use sempre óculos de segurança adequados e de acordo com os padrões federais em vigência.

**⚠PRECAUÇÃO:** Use sempre um refrigerante (óleo de corte) adequado ao cortar metais. Caso contrário, ocorrerá o desgaste prematuro da lâmina.

Pressione a sapata firmemente contra a peça de trabalho. Não permita que a ferramenta ricocheteie. Faça a lâmina da serra sabre tocar de leve na peça de trabalho. Primeiro, faça um corte inicial usando uma velocidade baixa. Use, então, uma velocidade mais elevada para continuar cortando.

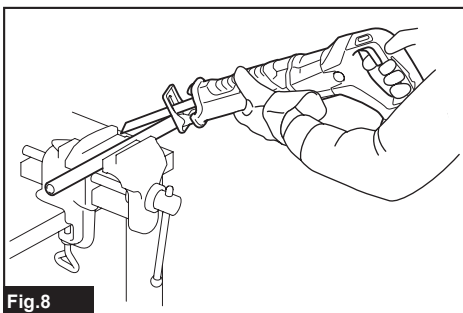


Fig.8

## MANUTENÇÃO

**⚠PRECAUÇÃO:** Certifique-se sempre de que a ferramenta esteja desligada e a bateria retirada antes de realizar qualquer inspeção ou manutenção.

**OBSERVAÇÃO:** Nunca use gasolina, benzina, diluente, álcool ou produtos semelhantes. Pode ocorrer descoloração, deformação ou rachaduras.

## Substituição das escovas de carvão

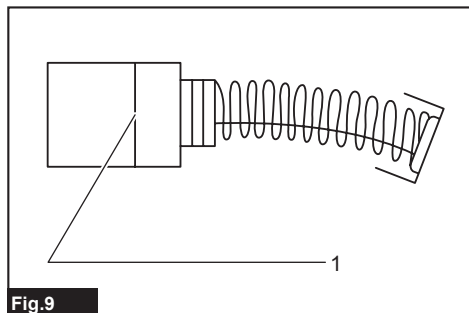


Fig.9

► 1. Marca de limite

Verifique as escovas de carvão periodicamente. Substitua-as quando apresentarem um desgaste até a marca de limite. Mantenha as escovas de carvão limpas e livres para deslizarem nos porta-escovas. Ambas as escovas de carvão devem ser substituídas ao mesmo tempo. Utilize somente escovas de carvão idênticas.

1. Use uma chave de fenda para retirar as tampas dos porta-escovas.
2. Retire as escovas de carvão gastas, insira as novas e recoloque as tampas dos porta-escovas.

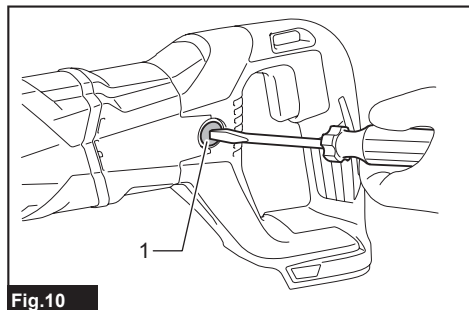


Fig.10

► 1. Tampa do porta-escova

Para manter a SEGURANÇA e a CONFIABILIDADE do produto, os reparos e qualquer outra manutenção ou ajustes devem ser feitos pelos centros autorizados de assistência técnica da Makita ou na própria fábrica da Makita, utilizando sempre peças originais Makita.

## ACESSÓRIOS OPCIONAIS

**⚠PRECAUÇÃO:** Os acessórios ou extensões especificados neste manual são recomendados para utilização com a sua ferramenta Makita. A utilização de quaisquer outros acessórios ou extensões pode causar risco de ferimentos. Utilize o acessório ou extensão apenas para o fim a que se destina.

Se necessitar de informações adicionais relativas a estes acessórios, solicite-as ao centro de assistência técnica Makita em sua região.

- Lâminas de serra sabre
- Baterias e carregadores originais Makita

**NOTA:** Alguns itens da lista podem estar incluídos na embalagem da ferramenta como acessórios padrão. Eles podem variar de país para país.

**SAC MAKITA**

0800-019-2680

sac@makita.com.br

**Makita do Brasil Ferramentas Elétricas Ltda.**

Rod. BR 376, Km 506, 1 CEP: 84043-450 – Distrito Industrial - Ponta Grossa – PR

[www.makita.com.br](http://www.makita.com.br)

885454A214  
PTBR  
20151216