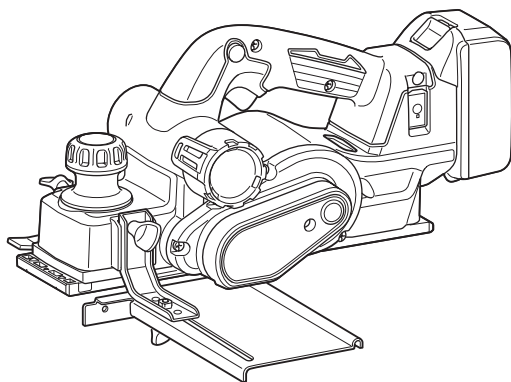


MANUAL DE INSTRUÇÕES



Plaina a Bateria

DKP181



Leia este manual antes de usar a ferramenta.

ESPECIFICAÇÕES

Modelo:	DKP181
Tensão nominal	18 V CC
Largura de aplainamento	82 mm
Profundidade de aplainamento	3 mm
Profundidade de samblagem	25 mm
Velocidade em vazio	12.000 min ⁻¹
Comprimento total	366 mm
Peso líquido	3,3 - 3,6 kg

- Devido ao nosso contínuo programa de pesquisa e desenvolvimento, reservamo-nos o direito de alterar especificações de partes e acessórios que constam neste manual, sem aviso prévio.
- As especificações e a bateria podem diferir de país para país.
- O peso pode variar de acordo com o(s) acessório(s), incluindo a bateria. A combinação mais leve e a mais pesada, de acordo com o Procedimento 01/2014 da EPTA, estão mostradas na tabela.

Bateria e carregador aplicáveis

Bateria	BL1815N / BL1820 / BL1820B / BL1830 / BL1830B / BL1840 / BL1840B / BL1850 / BL1850B / BL1860B
Carregador	DC18RC / DC18RD / DC18RE / DC18SD / DC18SE / DC18SF / DC18SH

- Alguns dos carregadores e baterias listados acima podem não estar disponíveis na sua região de residência.

⚠AVISO: Use somente as baterias e carregadores listados acima. O uso de outras baterias e carregadores pode provocar ferimentos e/ou incêndios.

Símbolos

A seguir, estão os símbolos usados para esta ferramenta. Certifique-se de que compreende o seu significado antes da utilização.



Leia o manual de instruções.



Ni-MH
Li-ion

Apenas para países da UE
Não jogue equipamentos elétricos nem baterias no lixo doméstico!
De acordo com as diretivas europeias sobre descartes de equipamentos elétricos e eletrônicos e sobre baterias e acumuladores e seus descartes, e a implementação dessas diretivas conforme as leis nacionais, os equipamentos elétricos e as baterias que atingem o fim de sua vida útil devem ser coletados em separado e encaminhados a uma instalação de reciclagem de acordo com os regulamentos sobre o meio ambiente.

Indicação de uso

Esta ferramenta é indicada para aplainar madeira.

Ruído

O nível A de ruído ponderado típico foi determinado de acordo com EN62841-2-14:

Nível de pressão sonora (L_{pA}) : 84 dB (A)

Nível de potência sonora (L_{WA}) : 95 dB (A)

Desvio (K) : 3 dB (A)

NOTA: Os valores de emissão de ruído declarados foram medidos de acordo com um método de teste padrão e podem ser usados para comparar uma ferramenta a outra.

NOTA: Os valores de emissão de ruído declarados também podem ser usados em uma avaliação preliminar de exposição.

⚠AVISO: Usar protetor auditivo.

⚠AVISO: A emissão de ruído durante o uso real da ferramenta elétrica poderá diferir dos valores declarados de acordo com a forma de uso da ferramenta, especialmente com o tipo da peça de trabalho processada.

⚠AVISO: Certifique-se de identificar medidas de segurança para proteger o operador, baseadas em uma estimativa da exposição nas condições efetivas de uso (levando em conta todas as partes do ciclo operacional, tais como quantas vezes a ferramenta é desligada e quando opera em vazio, além do tempo de acionamento).

Vibração

O valor total da vibração (soma vetorial triaxial) é determinado de acordo com EN62841-2-14:

Modo de trabalho: retificação de superfície

Emissão de vibrações (a_h) : 5,0 m/s²

Desvio (K) : 2,5 m/s²

NOTA: Os valores totais de vibração declarados foram medidos de acordo com um método de teste padrão e podem ser usados para comparar uma ferramenta a outra.

NOTA: Os valores totais de vibração declarados também podem ser usados em uma avaliação preliminar de exposição.

⚠️ AVISO: A emissão de vibração durante o uso real da ferramenta elétrica poderá diferir dos valores declarados de acordo com a forma de uso da ferramenta, especialmente com o tipo da peça de trabalho processada.

⚠️ AVISO: Certifique-se de identificar medidas de segurança para proteger o operador, baseadas em uma estimativa da exposição nas condições efetivas de uso (levando em conta todas as partes do ciclo operacional, tais como quantas vezes a ferramenta é desligada e quando opera em vazio, além do tempo de acionamento).

AVISOS DE SEGURANÇA

Avisos gerais de segurança para ferramentas elétricas

⚠️ AVISO: Leia todas as advertências de segurança, instruções, ilustrações e especificações fornecidas com esta ferramenta elétrica. O descumprimento das instruções descritas abaixo pode resultar em choque elétrico, incêndio e/ou ferimentos graves.

Guarde todos esses avisos e instruções para futuras referências.

O termo “ferramenta elétrica” nos avisos refere-se a ferramentas operadas através de conexão à rede elétrica (com cabo) ou por bateria (sem cabo).

Segurança na área de trabalho

1. **Mantenha a área de trabalho limpa e bem iluminada.** Áreas desorganizadas ou escuras são mais propícias a acidentes.
2. **Não use ferramentas elétricas em atmosferas explosivas, como as que contêm líquidos, gases ou poeiras inflamáveis.** Ferramentas elétricas geram faíscas que podem incendiar poeiras ou vapores.
3. **Mantenha crianças e espectadores longe do local de operação da ferramenta elétrica.** Distrações podem fazer com que você perca o controle.

Segurança elétrica

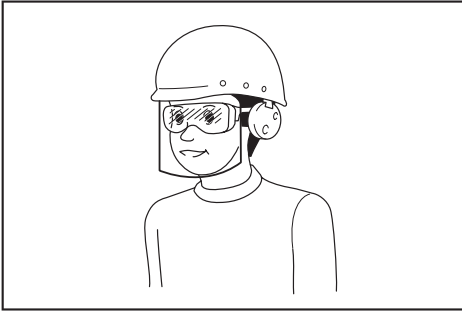
1. **As tomadas da ferramenta elétrica devem ser compatíveis com as tomadas na parede. Nunca faça qualquer tipo de modificação nas tomadas da ferramenta. Não use adaptadores de tomada em ferramentas elétricas aterradas.** Tomadas não modificadas e compatíveis com as tomadas na parede reduzem o risco de choque elétrico.
2. **Evite o contato corporal com superfícies aterradas, como tubulações, fogões, geladeiras, radiadores, etc.** Há um maior risco de choque elétrico se o seu corpo estiver conectado à terra.
3. **Não exponha ferramentas elétricas a chuva ou condições molhadas.** Se entrar água em uma ferramenta elétrica, o risco de choque elétrico aumenta.

4. **Use o cabo da ferramenta com cuidado. Nunca o use para carregar ou puxar a ferramenta ou desligá-la da tomada. Mantenha o cabo afastado de fontes de calor, óleo, arestas vivas e partes em movimento.** Cabos danificados ou emaranhados aumentam o risco de choque elétrico.
5. **Para operar uma ferramenta elétrica ao ar livre, use um cabo de extensão adequado para uso externo.** O uso de um cabo específico para uso externo reduz o risco de choque elétrico.
6. **Se for inevitável operar uma ferramenta elétrica em local úmido, use um dispositivo de proteção contra corrente residual (DCR).** O uso de um dispositivo DCR reduz o risco de choque elétrico.
7. **Ferramentas elétricas podem produzir campos eletromagnéticos (EMF), que não são nocivos aos usuários.** Todavia, usuários com marca-passos ou outros dispositivos médicos semelhantes devem entrar em contato com os fabricantes de seus dispositivos e/ou médicos para obter orientação antes de usar esta ferramenta elétrica.

Segurança pessoal

1. **Mantenha-se alerta, preste atenção no que está fazendo e use bom senso ao operar ferramentas elétricas. Não use ferramentas elétricas quando estiver cansado ou sob a influência de drogas, álcool ou medicamentos.** Uma pequena falta de atenção durante a operação de ferramentas elétricas pode causar lesões pessoais graves.
2. **Use equipamentos de proteção individual. Use sempre óculos de proteção.** Equipamentos de proteção, como máscara contra pó, sapatos de segurança antiderrapantes, capacete de segurança e protetores auditivos, reduzem lesões pessoais quando usados conforme exigido pelas condições.
3. **Evite ligar a ferramenta acidentalmente. Certifique-se de que o interruptor está na posição desligada antes de conectar a fonte de energia e/ou bateria, ou pegar e carregar a ferramenta.** Carregar ferramentas elétricas com o dedo no interruptor ou energizadas e o interruptor ligado pode causar acidentes.
4. **Remova as chaves de ajuste ou chaves de boca antes de ligar a ferramenta elétrica.** Uma chave de boca ou de ajuste conectada a uma peça rotativa da ferramenta elétrica pode resultar em lesão pessoal.
5. **Não tente alcançar posições distantes demais. Mantenha sempre os pés bem assentados e firmes.** Isto permite que você tenha um melhor controle da ferramenta elétrica em situações inesperadas.
6. **Vista-se apropriadamente. Não use roupas soltas nem acessórios. Mantenha os cabelos e roupas afastados de partes móveis.** Roupas soltas, acessórios e cabelos compridos podem se enroscar em partes móveis.
7. **Se forem fornecidos equipamentos para ligação de extração e coleta de pó, certifique-se de que eles sejam conectados e usados corretamente.** O uso de coletor de pó pode reduzir os riscos relacionados a pó.
8. **Não permita que a familiaridade adquirida com o uso frequente de ferramentas o torne complacente e o faça ignorar os princípios de segurança das ferramentas.** Uma ação descuidada pode provocar lesões sérias em uma fração de segundo.

9. Use sempre óculos de proteção para proteger os olhos contra ferimentos ao usar ferramentas elétricas. Os óculos de proteção devem atender à norma ANSI Z87.1 nos EUA, à norma EN 166 na Europa, ou à norma AS/NZS 1336 na Austrália/Nova Zelândia. Na Austrália/Nova Zelândia, o uso de um protetor facial também é exigido por lei para a proteção do rosto.



É responsabilidade do empregador garantir que os equipamentos de proteção individual apropriados sejam usados pelos operadores da ferramenta ou por outras pessoas que estiverem na área de trabalho imediata.

Uso e cuidados de manuseio da ferramenta elétrica

- Não force a ferramenta elétrica. Use a ferramenta elétrica correta para a sua aplicação.** A ferramenta elétrica correta executa um melhor trabalho e é mais segura quando operada à velocidade para a qual foi projetada.
 - Não utilize a ferramenta elétrica se não for possível ligar e desligar o interruptor.** Qualquer ferramenta que não possa ser controlada pelo interruptor é perigosa e tem que ser reparada.
 - Desconecte a tomada da fonte de alimentação ou retire a bateria, se removível, da ferramenta elétrica antes de fazer ajustes, trocar acessórios ou guardar a ferramenta elétrica.** Estas medidas preventivas de segurança reduzem o risco de a ferramenta elétrica ser acionada acidentalmente.
 - Coloque ferramentas elétricas que estejam funcionando em vazio longe do alcance de crianças e não permita que pessoas não familiarizadas com a ferramenta, ou com estas instruções, a operem.** Ferramentas elétricas são perigosas nas mãos de pessoas não treinadas.
 - Execute a manutenção de ferramentas elétricas e acessórios. Verifique o desalinhamento e emperramento de partes móveis, a quebra de peças e todas as demais condições que possam afetar a operação da ferramenta elétrica. Em caso de danos, providencie para que a ferramenta elétrica seja reparada antes do uso.** Muitos acidentes são provocados pela manutenção insatisfatória de ferramentas elétricas.
 - Mantenha as ferramentas de corte afiadas e limpas.** Ferramentas de corte devidamente mantidas com as arestas de corte afiadas têm menos probabilidade de emperrar e são mais fáceis de controlar.
- Use a ferramenta elétrica, os acessórios, as pontas cortantes da ferramenta, etc. de acordo com estas instruções, levando em conta as condições de trabalho e a tarefa a ser realizada.** O uso da ferramenta elétrica para realizar operações diferentes daquelas para as quais foi projetada pode resultar em situações perigosas.
 - Mantenha empunhaduras e superfícies de agarre secas, limpas e isentas de óleos e graxas.** Empunhaduras e superfícies de agarre escorregadias não permitem o manuseio e controle seguros da ferramenta em situações inesperadas.
 - Ao usar esta ferramenta, não use luvas de trabalho de tecido que possam ficar enroscadas.** O enroscamento de luvas de trabalho de tecido nas partes móveis pode resultar em ferimentos pessoais.

Uso e cuidados de manuseio da bateria

- Recarregue somente com o carregador especificado pelo fabricante.** Um carregador que é adequado para um tipo de bateria pode criar risco de incêndio quando usado com outra bateria.
- Use as ferramentas elétricas somente com as baterias especificamente designadas.** O uso de qualquer outro tipo de bateria pode criar riscos de lesão e incêndio.
- Quando a bateria não estiver em uso, mantenha-a longe de outros objetos metálicos, como cliques, moedas, chaves, pregos, parafusos, etc., que podem conectar um terminal ao outro.** O curto-circuito dos terminais da bateria pode causar queimaduras ou incêndio.
- Sob condições extremas, a bateria pode ejetar líquido; evite contato com tal líquido. Se ocorrer um contato acidental, lave com água. Se o líquido entrar nos olhos, procure também assistência médica.** O líquido ejetado pela bateria pode causar irritação e queimaduras.
- Não use uma bateria ou ferramenta que esteja danificada ou tenha sido modificada.** Baterias danificadas ou modificadas podem exibir um comportamento imprevisível, resultando em incêndio, explosão ou risco de lesões.
- Não exponha a bateria nem a ferramenta a chamas ou a temperaturas excessivas.** A exposição a chamas ou a uma temperatura acima de 130 °C podem causar explosão.
- Siga todas as instruções de carregamento e não carregue a bateria nem a ferramenta fora da faixa de temperatura especificada nas instruções.** O carregamento inadequado ou a temperaturas fora da faixa especificada pode danificar a bateria e aumentar o risco de incêndio.

Serviços de reparo

- Os serviços de reparo devem ser conduzidos por um técnico qualificado e usando somente peças de reposição idênticas.** Isso irá garantir que a segurança da ferramenta elétrica será mantida.
- Nunca execute a manutenção em baterias danificadas.** A manutenção de baterias somente deve ser realizada pelo fabricante ou por prestadores de serviços autorizados.
- Siga as instruções para lubrificação e mudança de acessórios.**

Avisos de segurança da plaina a bateria

1. **Espere até o cortador parar antes de colocar a ferramenta em algum lugar.** Um cortador rotativo exposto pode enganchar a superfície, possivelmente causando perda de controle e ferimentos sérios.
2. **Use fixadores ou qualquer outro meio prático para prender e apoiar a peça de trabalho em uma superfície estável.** Segurar a peça de trabalho com as mãos ou contra o próprio corpo torna-a instável e pode causar a perda de controle.
3. **Nunca deixe trapos, panos, fios, cabos ou similares espalhados na área de trabalho.**
4. **Evite cortar pregos.** Inspeção e retire todos os pregos da peça de trabalho antes de operar.
5. **Use somente lâminas afiadas.** Manuseie as lâminas com muito cuidado.
6. **Antes de operar, certifique-se de que todos os parafusos passantes de instalação da lâmina estão seguramente apertados.**
7. **Segure a ferramenta firmemente com ambas as mãos.**
8. **Mantenha as mãos afastadas das partes rotativas.**
9. **Antes de utilizar a ferramenta na própria peça de trabalho, deixe-a funcionar por alguns instantes.** Verifique se há vibrações ou movimentos irregulares que possam indicar má instalação ou o desbalanceamento da lâmina.
10. **Certifique-se de que a lâmina não está em contato com a peça de trabalho antes de ligar o interruptor.**
11. **Espere até que a lâmina esteja na velocidade máxima antes de começar a cortar.**
12. **Desligue sempre a ferramenta e aguarde até que as lâminas estejam completamente paradas antes de ajustar a profundidade de corte.**
13. **Nunca coloque um de seus dedos na calha de cavacos.** A calha pode ficar obstruída durante o corte de madeira úmida. Retire os cavacos com uma vareta.
14. **Não deixe a ferramenta funcionando sozinha.** Opere a ferramenta somente quando a estiver segurando.
15. **Quando trocar as lâminas ou algumas peças no cilindro, certifique-se de trocá-las em ambos os lados do cilindro, como um conjunto.** Caso contrário, o desbalanceamento resultante provocará vibração e reduzirá a vida útil da ferramenta.
16. **Use somente lâminas Makita especificadas neste manual.**
17. **Use sempre uma máscara protetora de pó/máscara com filtro adequada ao tipo de material de trabalho e à aplicação com que está trabalhando.**
18. **Opere a ferramenta em condições de estabilidade.** A operação em condições de instabilidade pode causar ferimentos.

GUARDE ESTAS INSTRUÇÕES.

AVISO: NÃO permita que o conforto ou a familiaridade com o produto (adquirido com a utilização repetitiva) substitua a aderência estrita às regras de segurança desta ferramenta.

O USO INCORRETO ou falha em seguir as regras de segurança descritas neste manual de instruções pode causar ferimentos pessoais graves.

Instruções de segurança importantes para o cartucho da bateria

1. **Antes de utilizar a bateria, leia todas as instruções e notas de precaução do (1) carregador de bateria, da (2) bateria e do (3) produto usando a bateria.**
2. **Não desmonte a bateria.**
3. **Se o tempo de operação se tornar excessivamente mais curto, pare imediatamente a operação.** Operação nessas condições poderá resultar em superaquecimento, possíveis queimaduras e até explosão.
4. **Caso caia eletrólitos em seus olhos, lave-os com água limpa e procure assistência de um médico imediatamente.** Esse acidente pode resultar na perda de visão.
5. **Não provoque um curto-circuito na bateria:**
 - (1) **Não toque nos terminais com nenhum material condutor.**
 - (2) **Não guarde a bateria junto com outros objetos metálicos, tais como pregos, moedas, etc.**
 - (3) **Não exponha a bateria à chuva ou água.** Um curto-circuito na bateria pode causar sobrecarga de corrente, aquecimento excessivo ou possíveis queimaduras ou avarias.
6. **Não guarde a ferramenta nem a bateria em locais onde a temperatura possa atingir ou ultrapassar 50°C.**
7. **Não queime a bateria mesmo se estiver severamente danificada ou gasta.** A bateria pode explodir no fogo.
8. **Tenha cuidado para não deixar cair, sacudir ou dar pancadas na bateria.**
9. **Não utilize uma bateria danificada.**
10. **As baterias de íons de lítio desta máquina estão sujeitas aos requisitos da legislação de produtos perigosos.**

Para transportes comerciais, por exemplo por terceiros e agentes de embarque, os requisitos especiais referentes a embalagem e rotulagem devem ser obedecidos.

Para a preparação do item sendo expedido, é necessário consultar um especialista em materiais perigosos. Considere também que as regulamentações nacionais podem ser mais detalhadas e devem ser obedecidas.

Coloque fita ou tape os contatos abertos e embale a bateria de maneira que não se mova dentro da embalagem.
11. **Para descartar a bateria, retire-a da ferramenta e descarte-a em um local seguro.** Siga as regulamentações locais referentes ao descarte de baterias.

12. Use as baterias somente com os produtos especificados pela Makita. A instalação das baterias com produtos não compatíveis poderá resultar em incêndio, aquecimento excessivo, explosão ou vazamento de eletrólito.
13. A bateria deverá ser retirada da ferramenta caso esta não vá ser usada por um período de tempo prolongado.
10. A unidade de comunicação sem fio é um instrumento preciso. Tome cuidado para não derrubar nem bater a unidade de comunicação sem fio.
11. Evite tocar no terminal da unidade de comunicação sem fio com as mãos desprotegidas ou com materiais metálicos.
12. Remova sempre a bateria do produto quando instalar a unidade de comunicação sem fio nele.

GUARDE ESTAS INSTRUÇÕES.

⚠PRECAUÇÃO: Use somente baterias Makita originais. O uso de baterias Makita não originais ou baterias que foram alteradas pode causar a explosão da bateria e resultar em incêndio, ferimentos às pessoas na área e danos aos equipamentos. O uso de baterias não originais cancela a garantia Makita tanto para a ferramenta quanto para o carregador da bateria.

Dicas para manter a vida útil máxima da bateria

1. Carregue a bateria antes de uma descarga completa. Sempre pare a operação da ferramenta e carregue a bateria quando notar perda de potência.
2. Nunca recarregue uma bateria completamente carregada. O carregamento demorado diminuirá a vida útil da bateria.
3. Carregue a bateria em uma temperatura ambiente entre 10°C e 40°C. Deixe a bateria esfriar antes de carregá-la.
4. Carregue a bateria se não utilizá-la por um longo período de tempo (mais de seis meses).

Importantes instruções de segurança para a unidade de comunicação sem fio

1. Não desmonte nem adultere a unidade de comunicação sem fio.
2. Mantenha a unidade de comunicação sem fio fora do alcance de crianças. Em caso de ingestão acidental, consulte um médico imediatamente.
3. Utilize a unidade de comunicação sem fio somente com ferramentas Makita.
4. Não exponha a unidade de comunicação sem fio à chuva ou condições de umidade.
5. Não use a unidade de comunicação sem fio em locais onde a temperatura ultrapassar 50°C.
6. Não opere a unidade de comunicação sem fio nas proximidades de instrumentos médicos, tais como marca-passos cardíacos.
7. Não opere a unidade de comunicação sem fio nas proximidades de dispositivos automáticos. Se operada, os dispositivos automáticos poderão apresentar mau funcionamento ou erro.
8. Não deixe a unidade de comunicação sem fio em locais a altas temperaturas, ou em locais onde possa haver geração de eletricidade estática ou de ruído elétrico.
9. A unidade de comunicação sem fio pode produzir campos eletromagnéticos (EMF), mas eles não são nocivos aos usuários.
10. Não pressione com muita força o botão de ativação sem fio na unidade de comunicação sem fio, nem pressione o botão com um objeto pontiagudo.
11. Não retire o adesivo da unidade de comunicação sem fio.
12. Não coloque adesivos na unidade de comunicação sem fio.
13. Não deixe a unidade de comunicação sem fio em um local onde possa haver geração de eletricidade estática ou de ruído elétrico.
14. Não deixe a unidade de comunicação sem fio em um local sujeito a altas temperaturas, como por exemplo, em um veículo estacionado ao sol.
15. Não deixe a unidade de comunicação sem fio em um local empoeirado ou onde possa haver geração de gases corrosivos.
16. Mudanças súbitas na temperatura podem causar condensação na unidade de comunicação sem fio. Não use a unidade de comunicação sem fio até que a condensação tenha secado completamente.
17. Para limpar a unidade de comunicação sem fio, passe cuidadosamente um pano macio seco. Não utilize benzina, tiner, graxa condutora ou produtos semelhantes.
18. Ao guardar a unidade de comunicação sem fio, mantenha-a no estojo fornecido ou em um recipiente antiestática.
19. Não insira nenhum outro dispositivo além da unidade de comunicação sem fio da Makita no encaixe da ferramenta.
20. Não use a ferramenta se a tampa do encaixe estiver danificada. A entrada de água, poeira ou sujeira no encaixe pode provocar o mau funcionamento.
21. Não puxe nem torça a tampa do encaixe mais do que o necessário. Se a tampa se soltar da ferramenta, recoloque-a.
22. Substitua a tampa do encaixe se ela for perdida ou estiver danificada.

GUARDE ESTAS INSTRUÇÕES.

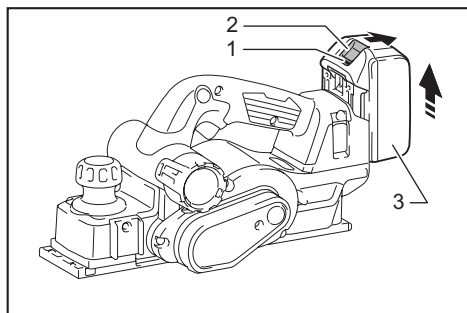
DESCRIÇÃO FUNCIONAL

⚠️ PRECAUÇÃO: Certifique-se sempre de que a ferramenta esteja desligada e a bateria retirada antes de executar qualquer ajuste ou verificação das funções da ferramenta.

Instalação ou remoção da bateria

⚠️ PRECAUÇÃO: Sempre desligue a ferramenta antes de colocar ou retirar a bateria.

⚠️ PRECAUÇÃO: Segure a ferramenta e a bateria firme ao colocar ou retirar a bateria. Falha em segurar a ferramenta e a bateria firmemente pode fazer com que elas escorreguem das mãos e sejam danificadas ou causem lesões pessoais.



► 1. Indicador vermelho 2. Botão 3. Bateria

Para retirar a bateria, deslize-a para fora ao mesmo tempo em que desliza o botão na frente da bateria.

Para inserir a bateria, alinhe a sua lingueta com a ranhura no compartimento e deslize-a no lugar. Coloque-a até o fim até ouvir um clique, indicando que está travada. Se puder ver o indicador vermelho no lado superior do botão, significa que não está completamente travada.

⚠️ PRECAUÇÃO: Sempre coloque a bateria completamente, até não ver mais o indicador vermelho. Caso contrário, ela poderá cair da ferramenta acidentalmente e provocar ferimentos em você ou em alguém por perto.

⚠️ PRECAUÇÃO: Não force a colocação da bateria. Se ela não deslizar com facilidade é porque não está sendo colocada corretamente.

Sistema de proteção da ferramenta / bateria

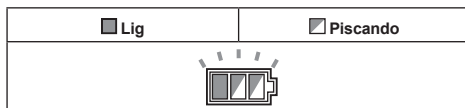
A ferramenta é equipada com um sistema de proteção da ferramenta / bateria. Esse sistema desliga o motor automaticamente para prolongar a vida útil da ferramenta e da bateria. A ferramenta irá parar automaticamente durante o funcionamento se ela e/ou a bateria se encontrar em uma das seguintes circunstâncias. Em algumas condições, os indicadores acendem.

Proteção contra sobrecarga

Quando a ferramenta é operada de tal maneira que uma quantidade anormalmente alta de corrente é drenada, ela para automaticamente. Neste caso, desligue a ferramenta e pare a aplicação que fez com que ela ficasse sobrecarregada. Em seguida, ligue a ferramenta para reiniciar.

Proteção contra superaquecimento

Quando a ferramenta aquece demais, ela para automaticamente e o indicador da bateria pisca por cerca de 60 segundos. Nesse caso, aguarde até a ferramenta esfriar antes de ligá-la outra vez.

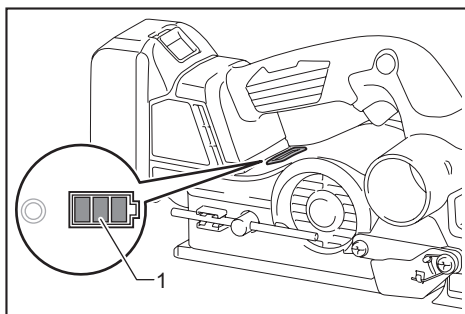


Proteção contra descarga excessiva

Quando a capacidade da bateria fica baixa, a ferramenta para automaticamente. Se a ferramenta não funciona mesmo quando o interruptor é ligado, remova as baterias e recarregue-as.

Indicação da capacidade restante das baterias

Quando você aperta o gatilho do interruptor, o indicador da bateria mostra a capacidade restante da bateria.



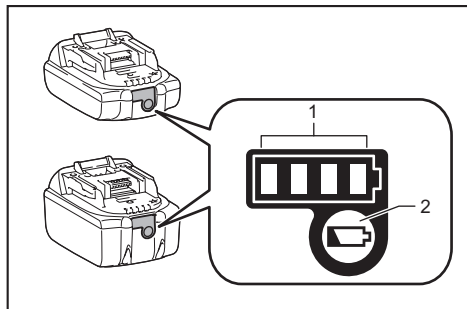
► 1. Indicador da bateria

A capacidade restante da bateria é mostrada como a tabela a seguir.

Estado do indicador de bateria			Capacidade restante da bateria
Lig	Desl	Piscando	
			50% a 100%
			20% a 50%
			0% a 20%
			Carregue a bateria

Indicação da capacidade restante das baterias

Somente para baterias com o indicador



► 1. Lâmpadas indicadoras 2. Botão de checagem

Pressione o botão de checagem na bateria para ver a capacidade restante das baterias. As lâmpadas indicadoras acendem por alguns segundos.

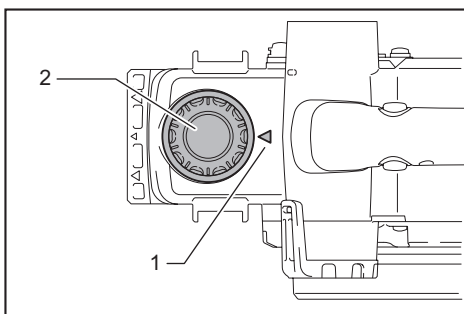
Lâmpadas indicadoras			Capacidade restante
Acesa	Desl	Piscando	
■	□	▧	75% a 100%
■	■	■	
■	■	■	
■	■	■	
■	□	□	50% a 75%
■	□	□	25% a 50%
■	□	□	0% a 25%
▧	□	□	Carregue a bateria.
■	■	□	A bateria pode ter falhado.
□	□	■	

NOTA: Dependendo das condições de uso e da temperatura ambiente, a indicação pode ser um pouco diferente da capacidade real.

Ajuste da profundidade de corte

PRECAUÇÃO: Antes de ajustar a profundidade de corte, certifique-se de que as lâminas estão completamente paradas.

Para ajustar a profundidade do corte, basta girar o botão na frente da ferramenta e apontar o indicador para a profundidade de corte desejada.



► 1. Indicador 2. Botão

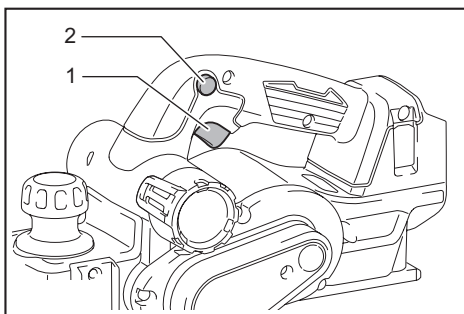
Ação do interruptor

AVISO: Antes de colocar a bateria na ferramenta, verifique sempre se o gatilho funciona normalmente e se retorna para a posição "OFF" (DESL) quando é liberado.

AVISO: NUNCA impeça a devida operação do botão de segurança prendendo-o com fita isolante ou através de outros meios. Um interruptor com um botão de segurança desativado pode resultar na operação não intencional da ferramenta e causar sérios ferimentos ao operador.

AVISO: NUNCA use a ferramenta se ela funciona quando você simplesmente puxa o gatilho do interruptor sem pressionar o botão de segurança. Um interruptor defeituoso pode resultar na operação não intencional da ferramenta e causar sérios ferimentos ao operador. Leve a ferramenta a um centro de serviços da Makita para que seja adequadamente reparada ANTES de ser usada novamente.

Para evitar que o gatilho do interruptor seja acionado acidentalmente, há um botão de segurança. Para ligar a ferramenta, pressione o botão de segurança e puxe o gatilho do interruptor. Solte o gatilho do interruptor para parar.



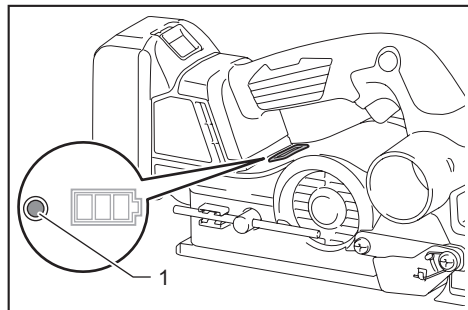
► 1. Gatilho do interruptor 2. Botão de segurança

OBSERVAÇÃO: Não coloque pressão demais no gatilho do interruptor sem pressionar o botão de segurança. Isto pode danificar o interruptor.

Função de troca de velocidade automática

Esta ferramenta tem um “modo de alta velocidade” e um “modo de alto torque”.

A ferramenta muda de modo de operação automaticamente, dependendo da carga de trabalho. Quando a carga de trabalho é baixa, a ferramenta opera no modo de alta velocidade, com uma operação de corte mais rápida. Quando a carga de trabalho é alta, a ferramenta opera no modo de alto torque, com uma operação de corte mais poderosa.



► 1. Indicador de modo

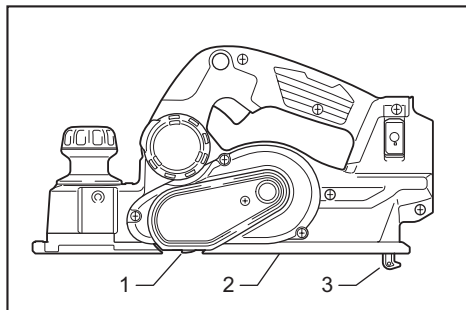
O indicador de modo acende em verde quando a ferramenta opera no modo de alto torque.

Se a carga de operação for excessiva, o indicador de modo piscará em verde. O indicador de modo para de piscar e fica aceso ou apagado se a carga na ferramenta for reduzida.

Status do indicador de modo			Modo de operação
● Aceso	○ Apagado	◐ Piscando	
	○		Modo de alta velocidade
●			Modo de alto torque
		◐	Alerta de sobrecarga

Pé

Após uma operação de corte, levante a parte traseira da ferramenta para que o pé apareça sob a base traseira. Isso evita que as lâminas da plaina sejam danificadas.



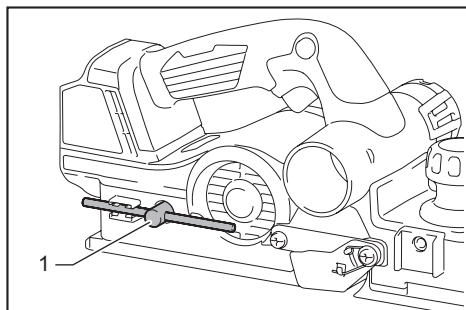
► 1. Lâmina da plaina 2. Base traseira 3. Pé

MONTAGEM

⚠PRECAUÇÃO: Verifique sempre se a ferramenta está desligada e se a bateria está retirada antes de realizar qualquer trabalho na ferramenta.

Armazenamento da chave-soquete

Quando não estiver usando a chave-soquete, guarde-a conforme mostrado na figura para evitar que seja perdida.



► 1. Chave-soquete

Remoção ou instalação das lâminas da plaina

⚠️ PRECAUÇÃO: Aperte cuidadosamente os parafusos passantes de instalação das lâminas quando instalá-las na ferramenta. Sempre cheque se eles estão apertados firmemente. Um parafuso passante com instalação frouxa pode ser perigoso.

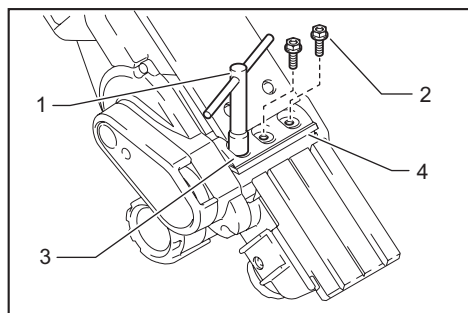
⚠️ PRECAUÇÃO: Manuseie as lâminas com muito cuidado. Use luvas ou panos para proteger os seus dedos ou mãos ao remover ou instalar as lâminas.

⚠️ PRECAUÇÃO: Utilize somente a chave Makita fornecida para remover ou instalar as lâminas. A não observância desta instrução pode resultar em aperto excessivo ou insuficiente dos parafusos passantes de instalação. Isso pode causar ferimentos.

OBSERVAÇÃO: Para instalar as lâminas da plaina, remova todos os cavacos ou outros materiais estranhos que estiverem aderidos ao cilindro e às lâminas da plaina. As lâminas da plaina devem ter as mesmas dimensões e pesos, caso contrário causarão oscilações/vibrações do cilindro, levando a um apilamento deficiente e resultando na avaria da ferramenta.

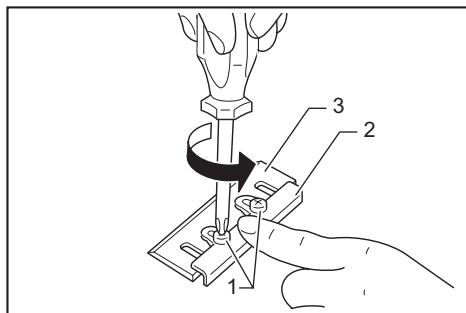
Para ferramenta com lâminas de plaina convencionais

1. Para remover lâminas de plaina convencionais da ferramenta, solte os parafusos passantes de instalação usando a chave-soquete. A placa do cilindro e a lâmina de plaina convencional com a placa de ajuste sairão.



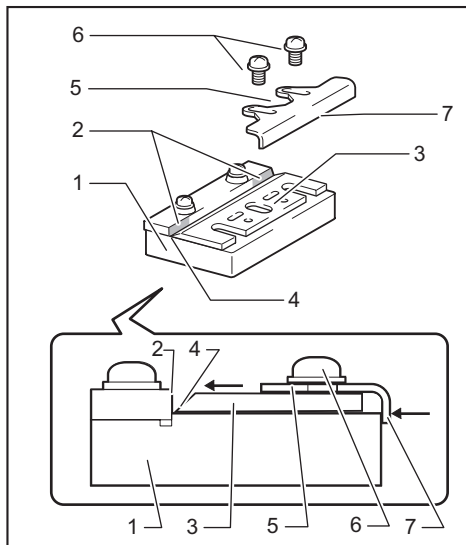
- ▶ 1. Chave-soquete 2. Parafuso passante de instalação 3. Placa do cilindro 4. Lâmina convencional (com a placa de ajuste)

2. Desaparafuse e remova a placa de ajuste.



- ▶ 1. Parafuso 2. Placa de ajuste 3. Lâmina de plaina convencional

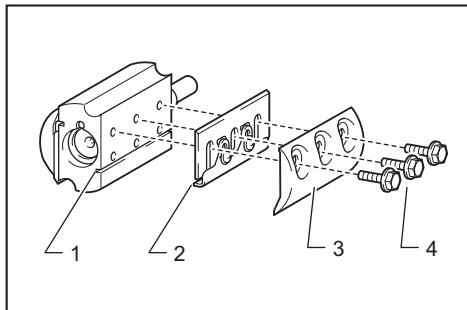
3. Para instalar uma lâmina de plaina convencional, coloque-a no medidor de lâmina de forma que a borda da lâmina fique perfeitamente rente à borda interna do medidor de lâmina.
4. Coloque a placa de ajuste na lâmina de plaina convencional e aperte a parte traseira da placa de ajuste até ficar rente com a parte traseira do medidor de lâmina.
5. Aperte os dois parafusos na placa de ajuste enquanto a mantém pressionada.



- ▶ 1. Medidor de lâmina 2. Borda interna do medidor de lâmina 3. Lâmina de plaina convencional 4. Borda da lâmina (da lâmina de plaina convencional) 5. Placa de ajuste 6. Parafuso 7. Parte traseira

6. Remova todos os cavacos ou outros materiais estranhos que estiverem aderidos ao cilindro e à lâmina de plaina convencional.

- Deslize a parte traseira da placa de ajuste na ranhura do cilindro e encaixe a placa do cilindro nela.

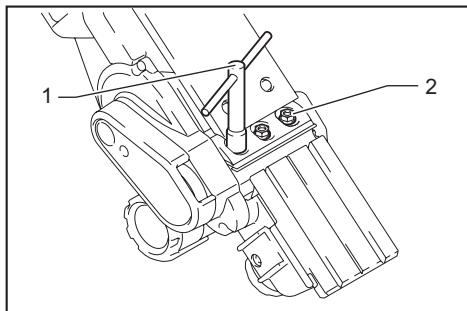


- 1. Ranhura do cilindro 2. Parte traseira 3. Placa do cilindro 4. Parafuso passante de instalação

- Aperte todos os parafusos passantes de instalação de maneira uniforme e alternadamente, usando a chave-soquete.
- Repita o procedimento acima para a outra lâmina de plaina convencional.

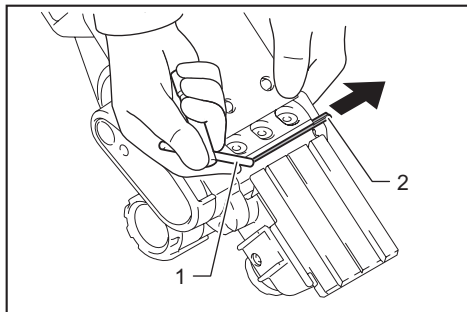
Para ferramenta com minilâminas de plaina

- Para remover minilâminas da plaina da ferramenta, desaperte os parafusos passantes de instalação uma volta usando a chave-soquete.



- 1. Chave-soquete 2. Parafuso passante de instalação

- Deslize e remova a minilâmina da plaina do lado da correia da ferramenta. Usar a empunhadura da chave-soquete torna isso mais fácil e seguro.

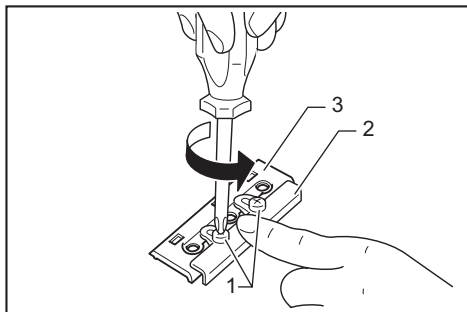


- 1. Empunhadura da chave-soquete 2. Minilâmina da plaina

- Para instalar uma minilâmina da plaina, remova todos os cavacos ou outros materiais estranhos que estiverem aderidos ao cilindro e à minilâmina da plaina.
- Deslize a minilâmina da plaina a partir do lado oposto ao da correia na ferramenta.
- Aperte todos os parafusos passantes de instalação de maneira uniforme e alternadamente, usando a chave-soquete.
- Repita o procedimento acima para a outra minilâmina da plaina.

Para calibrar a relação entre a placa de apoio e a placa de ajuste, execute o procedimento a seguir.

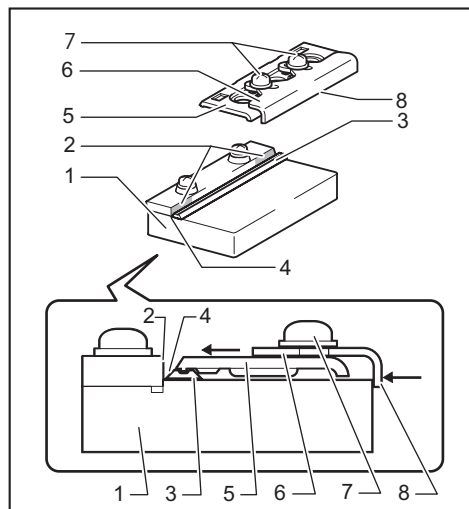
- Desaperte uma volta dos parafusos passantes de instalação usando a chave-soquete, remova as minilâminas da plaina da ferramenta primeiro e então remova os parafusos passantes de instalação.
- Desaperte uma volta dos parafusos na placa de ajuste.



- 1. Parafuso 2. Placa de ajuste 3. Placa de apoio

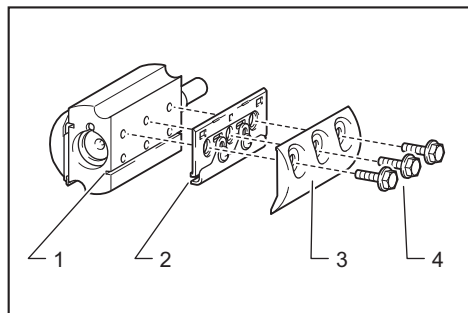
- Remova todos os cavacos ou outros materiais estranhos que estiverem aderidos à placa de apoio com a placa de ajuste e à minilâmina da plaina.
- Coloque a minilâmina da plaina no medidor de lâmina de forma que a borda da lâmina fique perfeitamente rente à borda interna do medidor de lâmina.
- Posicione a placa de apoio com a placa de ajuste de modo que as guias de localização da placa de apoio fiquem alinhadas ao resto da minilâmina da plaina.
- Pressione a parte traseira da placa de ajuste rente à parte traseira do medidor de lâmina.

7. Aperte os dois parafusos na placa de ajuste enquanto a mantém pressionada.



- 1. Medidor de lâmina 2. Borda interna do medidor de lâmina 3. Minilâmina da plaina 4. Borda da lâmina (da minilâmina da plaina) 5. Placa de apoio 6. Placa de ajuste 7. Parafuso 8. Parte traseira

8. Deslize a parte traseira da placa de ajuste na ranhura do cilindro.



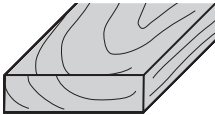
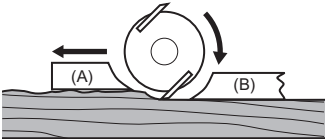
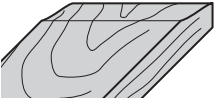
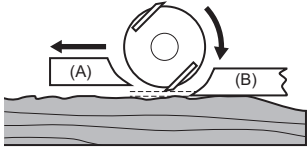
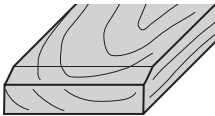
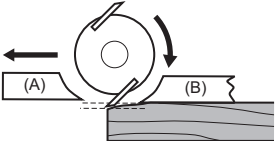
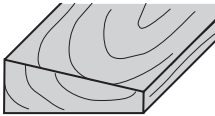
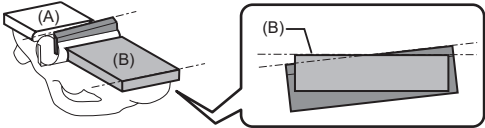
- 1. Ranhura do cilindro 2. Parte traseira 3. Placa do cilindro 4. Parafuso passante de instalação

9. Aperte todos os parafusos passantes de instalação usando a chave-soquete. Em seguida, instale a minilâmina da plaina.

Para o ajuste correto da lâmina da plaina

Sua superfície de aplainamento ficará grosseira e desigual se a lâmina não for ajustada adequadamente e com firmeza. A lâmina deve ser montada de maneira que a borda cortante fique completamente nivelada, ou seja, paralela à superfície da base traseira.

Veja abaixo exemplos de ajustes corretos e incorretos.

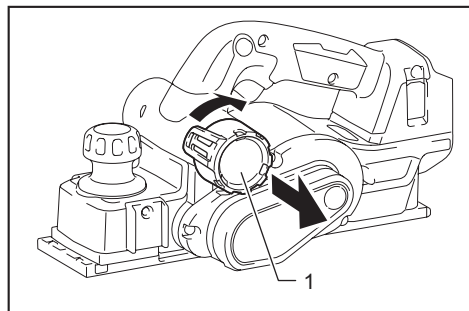
Superfície de aplainamento	Ajuste da lâmina	Causa
<p>Ajuste correto</p> 		Embora esta vista lateral não permita mostrar, as bordas das lâminas estão perfeitamente paralelas à superfície da base traseira.
<p>Entalhe no começo</p> 		Nenhuma das bordas das lâminas está suficientemente projetada em relação à linha da base traseira.
<p>Entalhe no fim</p> 		As bordas de uma ou ambas as lâminas estão projetadas demais em relação à linha da base traseira.
<p>Superfícies inclinadas</p> 		Uma ou ambas as lâminas não estão com as bordas paralelas à linha da base traseira.

(A): Base dianteira (sapata móvel)

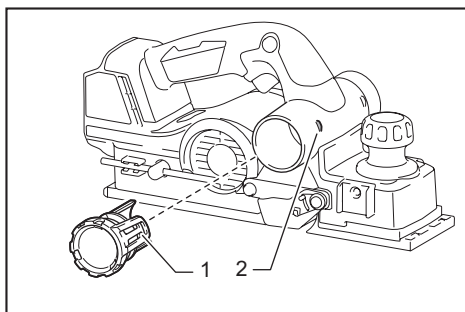
(B): Base traseira (sapata fixa)

Alteração da direção de descarga de cavacos

A direção da descarga de cavacos pode ser mudada para a direita ou esquerda. Para alterar a direção, puxe o limitador para fora enquanto o gira levemente para trás e encaixe-o em uma das duas aberturas no lado oposto ao da descarga de cavacos, de forma que a parte rebaixada encaixe na saliência.



► 1. Limitador

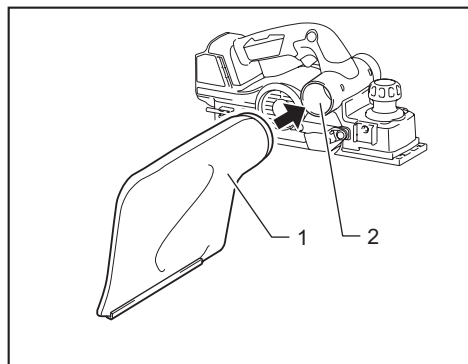


► 1. Parte rebaixada 2. Saliência

Saco de pó

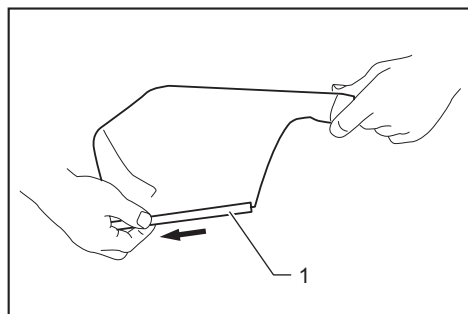
Acessório opcional

Acople o saco de pó na abertura de descarga de cavacos. A abertura de descarga de cavacos é cônica. Quando instalar o saco de pó, empurre-o com firmeza e o máximo possível na abertura de descarga de cavacos, para evitar que saia durante a operação.



► 1. Saco de pó 2. Abertura de descarga de cavacos

Quando o saco de pó estiver cheio até a metade, retire-o da ferramenta e abra o fecho. Esvazie o saco de pó. Bata no saco de pó levemente para remover partículas aderidas ao seu interior que podem dificultar a coleta de mais pó.

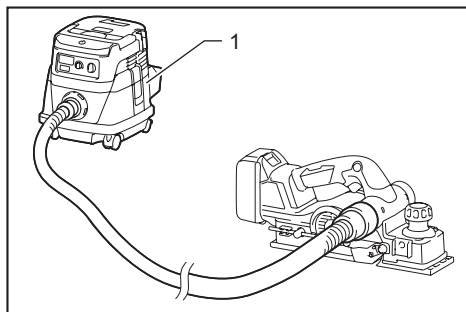


► 1. Fecho

NOTA: Se você conectar um aspirador Makita a esta ferramenta, as operações poderão ser executadas de modo mais eficiente e limpo.

Conexão de um aspirador

Para executar operações limpas de aplainamento, conecte um aspirador Makita à ferramenta. Conecte a mangueira do aspirador à abertura de descarga de cavacos, como mostrado nas figuras.

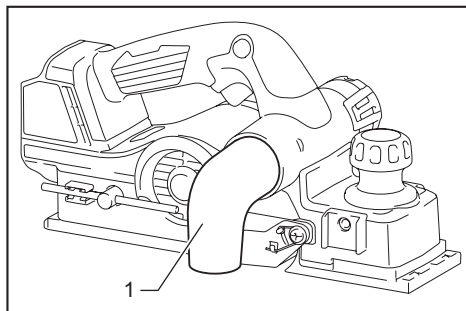


► 1. Aspirador

Cotovelo

Acessório opcional

O uso do cotovelo permite alterar a direção da descarga de cavacos para que o trabalho seja executado de modo mais limpo. Insira o cotovelo na abertura de descarga de cavacos. Para remover, basta puxá-lo para fora.



► 1. Cotovelo

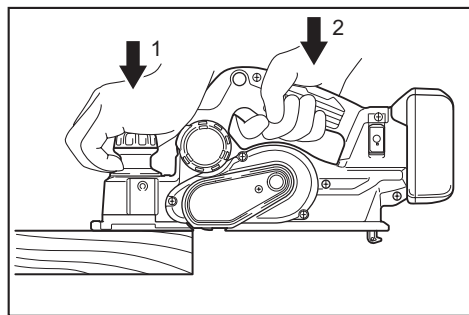
OPERAÇÃO

Para operar a ferramenta, segure-a com firmeza mantendo uma das mãos no botão e a outra na empunhadura do interruptor.

Operação de aplainamento

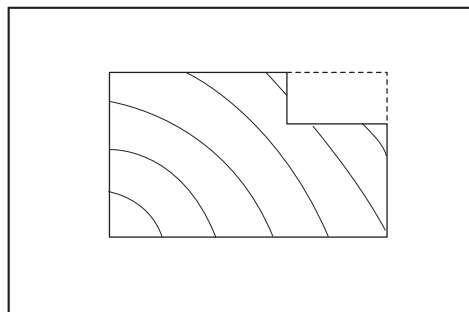
Primeiramente, assente a base dianteira da ferramenta contra a superfície de trabalho, sem que as lâminas da plaina façam nenhum contato. Ligue a ferramenta e aguarde até que as lâminas atinjam a velocidade máxima. Movimente a ferramenta lentamente para frente. Aplique pressão na parte dianteira da ferramenta no início do aplainamento e na parte traseira no fim do aplainamento. O aplainamento ficará mais fácil se você posicionar a peça de trabalho inclinada, porém mantendo-a fixa, de maneira que seja possível aplainá-la para baixo ao longo da inclinação.

A velocidade e a profundidade de corte determinam o tipo de acabamento. A ferramenta mantém o corte a uma velocidade que não resulta no emperramento pelos cavacos. Para cortes grosseiros, a profundidade do corte pode ser aumentada, enquanto para um bom acabamento é necessário reduzir a profundidade do corte e avançar a ferramenta mais devagar.

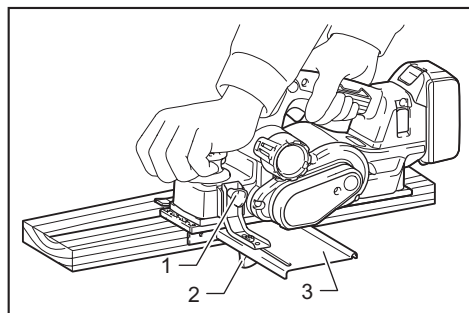


► 1. Início 2. Fim

Samblagem (entalhamento)



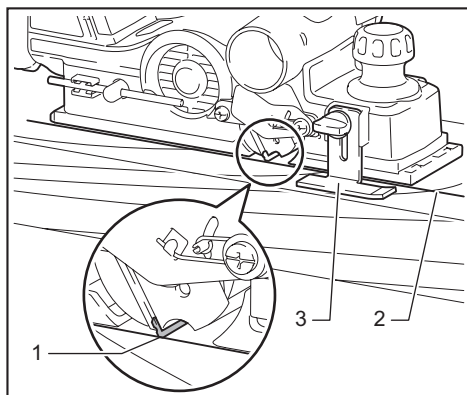
Para fazer um corte em degrau como mostrado na figura, use o limitador de borda (régua de guia). Instale o limitador de borda na ferramenta. Prenda-o usando a arruela e o parafuso de aperto manual (A). Solte o parafuso de aperto manual (B) e ajuste o limitador de borda até que entre em contato com a lateral da peça de trabalho. Aperte o parafuso de aperto manual (B) com firmeza.



► 1. Parafuso (A) 2. Parafuso (B) 3. Limitador de borda

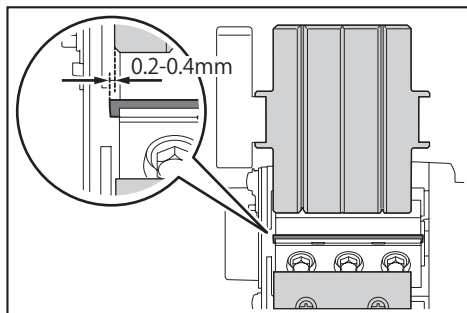
Desenhe uma linha de corte na peça de trabalho. Alinhe a borda da lâmina à linha de corte. Ajuste a profundidade da samblagem usando um guia de profundidade.

Ao apilar, mova a ferramenta com o limitador de borda nivelado com a lateral da peça de trabalho. Do contrário, poderá ocorrer um apilamento desigual.

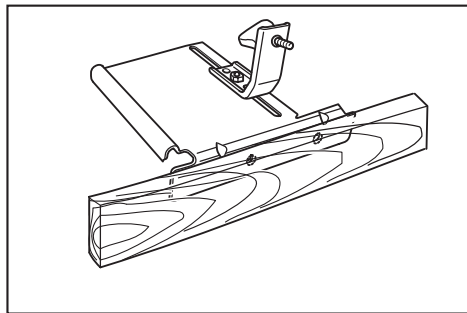


► 1. Borda da lâmina 2. Linha de corte 3. Guia de profundidade

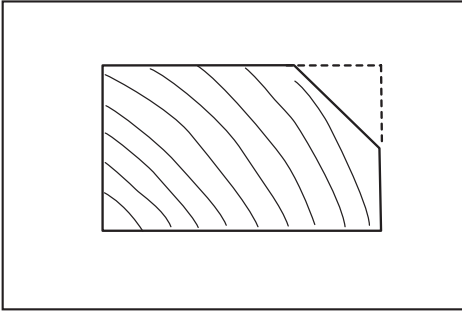
OBSERVAÇÃO: A borda da lâmina deve se projetar ligeiramente para fora (0,2 mm - 0,4 mm) na execução de samblagens.



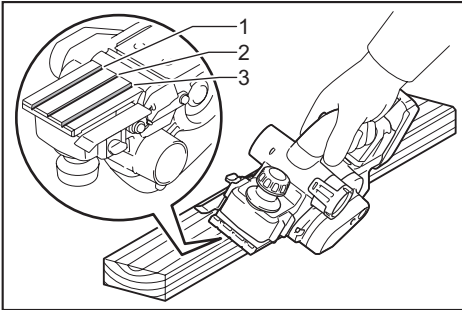
O comprimento do limitador pode ser estendido conectando-se um pedaço adicional de madeira. O limitador possui furos convenientes para este propósito.



Chanframento



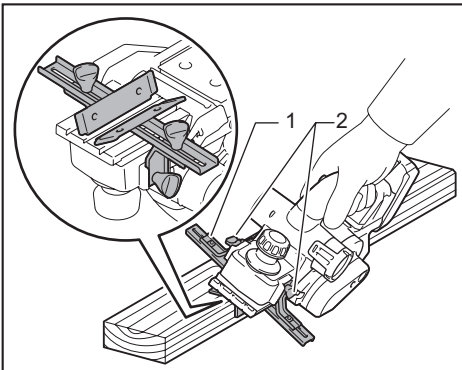
Para fazer um corte em chanfro como mostrado na figura, alinhe uma das três ranhuras em "V" na base dianteira da peça de trabalho e execute o aplainamento.



- 1. Ranhura em V (quantidade média de chanframento) 2. Ranhura em V (quantidade pequena de chanframento) 3. Ranhura em V (quantidade grande de chanframento)

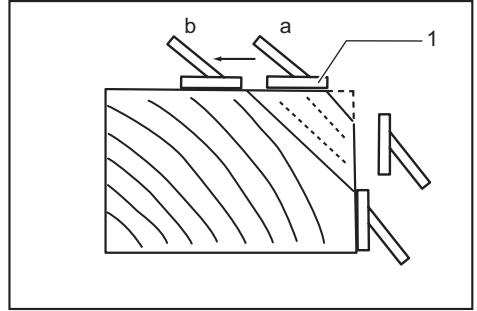
O uso da guia de chanfro (acessório opcional) assegura a maior estabilidade da ferramenta durante o chanframento.

Para instalar a guia de chanfro, remova os dois parafusos laterais na parte dianteira da ferramenta. Instale a guia de chanfro na base dianteira da ferramenta e prenda-a com os parafusos, conforme mostrado na figura.



- 1. Guia de chanfro 2. Parafuso

Para executar uma grande quantidade de chanframento, coloque uma borda da guia de chanfro de forma que entre em contato com a peça de trabalho e passe a plaina várias vezes, conforme mostrado na figura.

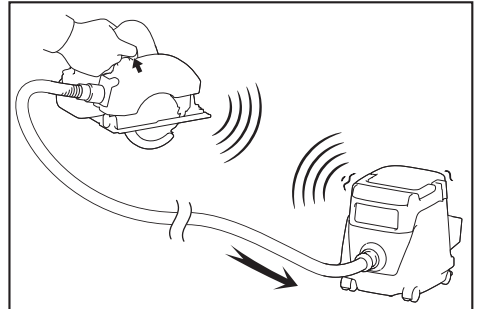


- 1. Borda da guia de chanfro

FUNÇÃO DE ATIVAÇÃO SEM FIO

O que você pode fazer com a função de ativação sem fio

A função de ativação sem fio possibilita uma operação limpa e confortável. Por meio da conexão da ferramenta a um aspirador compatível, você pode operar o aspirador automaticamente em conjunto com a operação do interruptor da ferramenta.



Para utilizar a função de ativação sem fio, prepare os seguintes itens:

- Uma unidade de comunicação sem fio (acessório opcional)
- Um aspirador compatível com a função de ativação sem fio

A preparação da função de ativação sem fio inclui as etapas gerais a seguir. Consulte cada seção para obter os procedimentos detalhados.

1. Instalação da unidade de comunicação sem fio
2. Registro da ferramenta para o aspirador
3. Inicialização da função de ativação sem fio

Instalação da unidade de comunicação sem fio

Acessório opcional

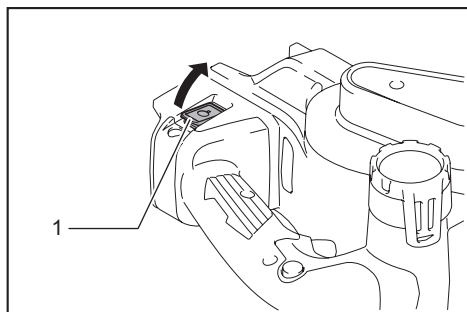
⚠️ PRECAUÇÃO: Coloque a ferramenta sobre uma superfície plana e estável para instalar a unidade de comunicação sem fio.

OBSERVAÇÃO: Antes de instalar a unidade de comunicação sem fio, limpe a ferramenta para remover poeira e sujeira. A presença de poeira ou sujeira no encaixe da unidade de comunicação sem fio pode provocar o mau funcionamento.

OBSERVAÇÃO: Para prevenir o mau funcionamento causado por eletricidade estática, toque em um material que permita a descarga de eletricidade estática, tal como uma peça metálica da ferramenta, antes de pegar a unidade de comunicação sem fio.

OBSERVAÇÃO: Ao instalar a unidade de comunicação sem fio, certifique-se de inseri-la sempre na direção correta e de fechar completamente a tampa.

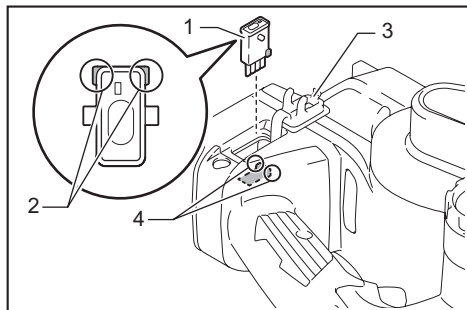
1. Abra a tampa da ferramenta conforme mostrado na figura.



1. Tampa

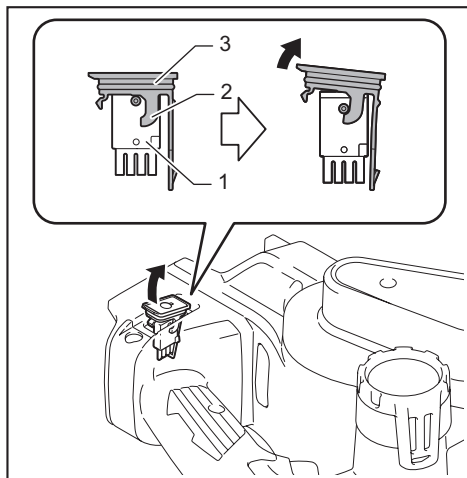
2. Coloque a unidade de comunicação sem fio no encaixe e feche a tampa.

Ao colocar a unidade de comunicação sem fio, alinhe as projeções aos recessos no encaixe.



1. Unidade de comunicação sem fio 2. Projeção 3. Tampa 4. Recesso

Para remover a unidade de comunicação sem fio, abra a tampa lentamente. Os ganchos no verso da tampa levantarão a unidade de comunicação sem fio conforme a tampa for puxada para cima.



1. Unidade de comunicação sem fio 2. Gancho 3. Tampa

Depois de remover a unidade de comunicação sem fio, guarde-a no estojo fornecido ou em um recipiente antiestática.

OBSERVAÇÃO: Use sempre os ganchos no verso da tampa ao remover a unidade de comunicação sem fio. Se os ganchos não agarrarem a unidade de comunicação sem fio, feche a tampa completamente e torne a abri-la devagar.

Registro da ferramenta para o aspirador

NOTA: O registro da ferramenta requer um aspirador Makita compatível com a função de ativação sem fio.

NOTA: Antes de iniciar o registro da ferramenta, conclua a instalação da unidade de comunicação sem fio na ferramenta.

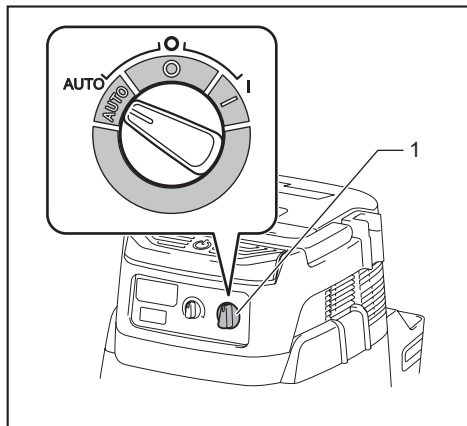
NOTA: Durante o registro da ferramenta, não aperte o gatilho do interruptor nem acione o botão liga/desliga do aspirador.

NOTA: Consulte também o manual de instruções do aspirador.

Caso você deseje ativar o aspirador juntamente com a operação do interruptor da ferramenta, execute o registro da ferramenta antes.

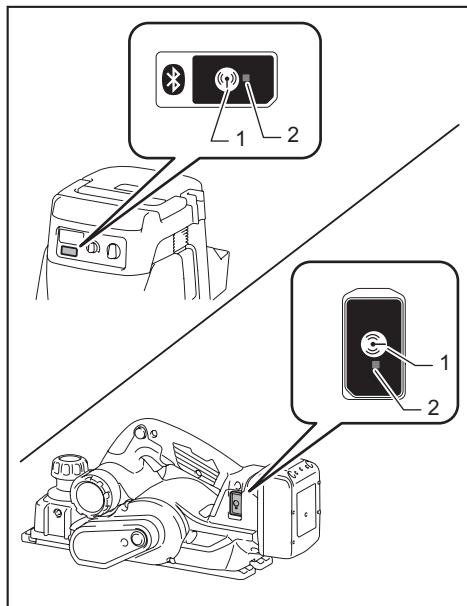
1. Instale as baterias no aspirador e na ferramenta.

2. Coloque o interruptor do modo de espera do aspirador na posição "AUTO".



- 1. Interruptor do modo de espera

3. Pressione o botão da ativação sem fio do aspirador por 3 segundos, até que a lâmpada da ativação sem fio pisque em verde. Em seguida, pressione da mesma forma o botão da ativação sem fio da ferramenta.



- 1. Botão da ativação sem fio 2. Lâmpada da ativação sem fio

Se o aspirador e a ferramenta forem conectados com sucesso, as lâmpadas da ativação sem fio acenderão em verde por 2 segundos e então começarão a piscar em azul.

NOTA: As lâmpadas da ativação sem fio param de piscar em verde depois de 20 segundos. Pressione o botão da ativação sem fio da ferramenta enquanto a lâmpada da ativação sem fio do aspirador estiver piscando. Se a lâmpada da ativação sem fio não piscar em verde, pressione o botão da ativação sem fio brevemente e mantenha-o pressionado novamente.

NOTA: Ao realizar o registro de duas ou mais ferramentas para um único aspirador, execute o registro das ferramentas uma de cada vez.

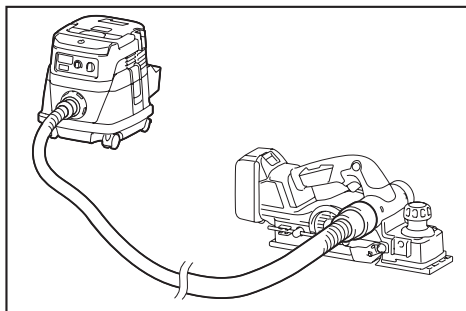
Inicialização da função de ativação sem fio

NOTA: Execute o registro da ferramenta para o aspirador antes de realizar a ativação sem fio.

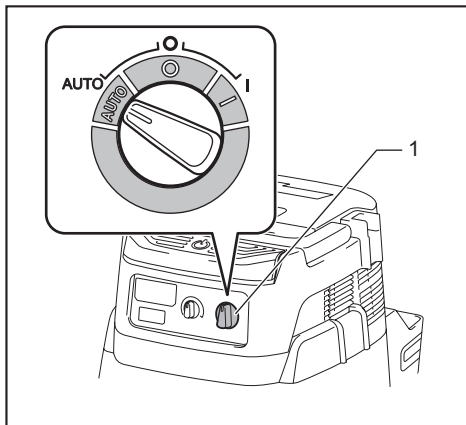
NOTA: Consulte também o manual de instruções do aspirador.

Depois de registrar a ferramenta com o aspirador, este irá funcionar automaticamente em conjunto com a operação do interruptor da ferramenta.

1. Instale a unidade de comunicação sem fio na ferramenta.
2. Conecte a mangueira do aspirador à ferramenta.

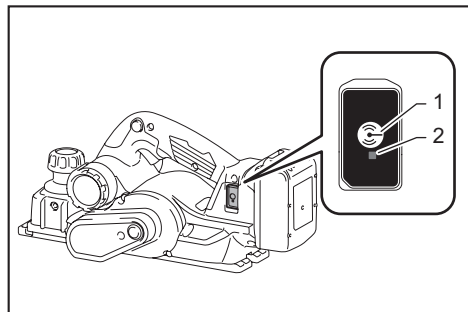


3. Coloque o interruptor do modo de espera do aspirador na posição "AUTO".



- 1. Interruptor do modo de espera

4. Pressione brevemente o botão da ativação sem fio da ferramenta. A lâmpada da ativação sem fio piscará em azul.



► 1. Botão da ativação sem fio 2. Lâmpada da ativação sem fio

5. Puxe o gatilho do interruptor da ferramenta. Verifique se o aspirador funciona enquanto o gatilho do interruptor é apertado.

Para interromper a ativação sem fio do aspirador, pressione o botão da ativação sem fio da ferramenta.

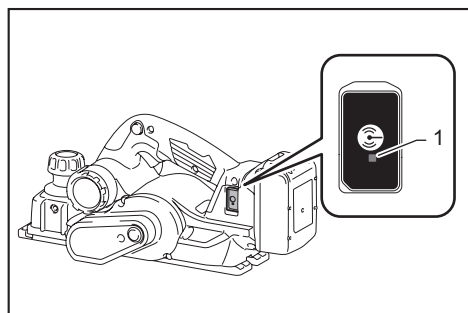
NOTA: A lâmpada da ativação sem fio da ferramenta deixará de piscar em azul se não houver operação por 2 horas. Neste caso, coloque o interruptor do modo de espera do aspirador na posição "AUTO" e pressione o botão da ativação sem fio da ferramenta novamente.

NOTA: O aspirador inicia/para com um retardo. Existe uma defasagem de tempo quando o aspirador detecta a operação do interruptor da ferramenta.

NOTA: A distância de transmissão da unidade de comunicação sem fio pode variar de acordo com o local e as circunstâncias ao redor.

NOTA: Quando duas ou mais ferramentas são registradas para um único aspirador, este pode começar a funcionar mesmo que você não pressione o gatilho do interruptor se outro usuário estiver utilizando a função de ativação sem fio.

Descrição do status da lâmpada da ativação sem fio



► 1. Lâmpada da ativação sem fio

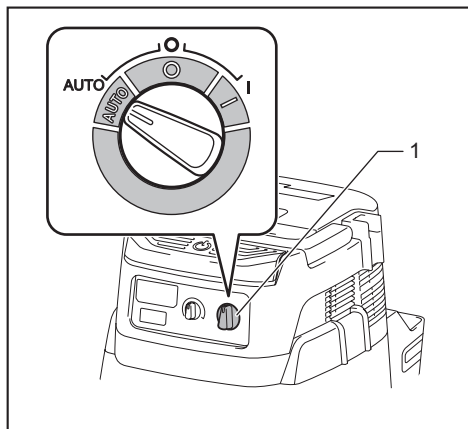
A lâmpada da ativação sem fio indica o status da função de ativação sem fio. Consulte a tabela abaixo para obter o significado do status da lâmpada.

Status	Lâmpada da ativação sem fio				Descrição
	Cor	<input type="checkbox"/> Acesa	<input type="checkbox"/> Piscando	Duração	
Em espera	Azul	<input checked="" type="checkbox"/>	<input type="checkbox"/>	2 horas	A ativação sem fio do aspirador está disponível. A lâmpada apaga automaticamente quando nenhuma operação é realizada por 2 horas.
		<input type="checkbox"/>	<input checked="" type="checkbox"/>	Quando a ferramenta está funcionando.	A ativação sem fio do aspirador está disponível e a ferramenta está funcionando.
Registro da ferramenta	Verde	<input checked="" type="checkbox"/>	<input type="checkbox"/>	20 segundos	Pronto para o registro da ferramenta. Aguardando o registro pelo aspirador.
		<input type="checkbox"/>	<input checked="" type="checkbox"/>	2 segundos	O registro da ferramenta foi concluído. A lâmpada da ativação sem fio começará a piscar em azul.
Cancelamento do registro da ferramenta	Vermelho	<input checked="" type="checkbox"/>	<input type="checkbox"/>	20 segundos	Pronto para o cancelamento do registro da ferramenta. Aguardando o cancelamento pelo aspirador.
		<input type="checkbox"/>	<input checked="" type="checkbox"/>	2 segundos	O cancelamento do registro da ferramenta foi concluído. A lâmpada da ativação sem fio começará a piscar em azul.
Outros	Vermelho	<input type="checkbox"/>	<input type="checkbox"/>	3 segundos	A energia elétrica está sendo alimentada para a unidade de comunicação sem fio e a função de ativação sem fio está sendo inicializada.
	Apagada	-	-	-	A ativação sem fio do aspirador parou.

Cancelamento do registro da ferramenta para o aspirador

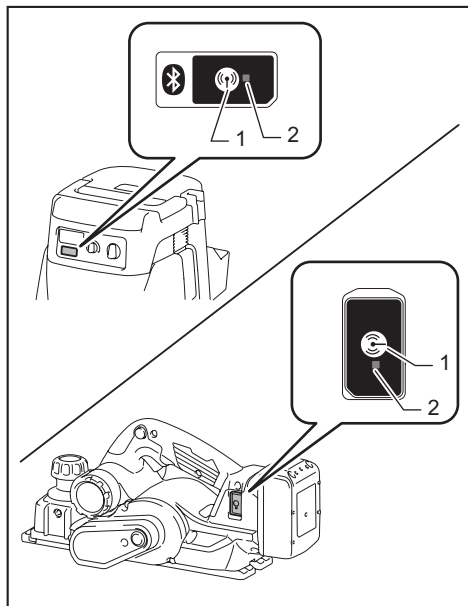
Para cancelar o registro da ferramenta para o aspirador, execute o procedimento a seguir.

1. Instale as baterias no aspirador e na ferramenta.
2. Coloque o interruptor do modo de espera do aspirador na posição "AUTO".



- 1. Interruptor do modo de espera

3. Pressione o botão da ativação sem fio do aspirador por 6 segundos. A lâmpada da ativação sem fio piscará em verde depois passará para vermelho. Depois disso, pressione da mesma forma o botão da ativação sem fio da ferramenta.



- 1. Botão da ativação sem fio 2. Lâmpada da ativação sem fio

Se o cancelamento for realizado com sucesso, as lâmpadas da ativação sem fio acenderão em vermelho por 2 segundos e então começarão a piscar em azul.

NOTA: As lâmpadas da ativação sem fio param de piscar em vermelho depois de 20 segundos. Pressione o botão da ativação sem fio da ferramenta enquanto a lâmpada da ativação sem fio do aspirador estiver piscando. Se a lâmpada da ativação sem fio não piscar em vermelho, pressione o botão da ativação sem fio brevemente e mantenha-o pressionado novamente.

Diagnóstico e resolução de problemas da função de ativação sem fio

Antes de solicitar reparos, faça primeiro sua própria inspeção. Se encontrar um problema que não esteja explicado no manual, não tente desmontar o equipamento. Em vez disso, solicite o consento a um centro de assistência técnica autorizada da Makita, usando sempre peças de reposição originais da Makita.

Estado de anormalidade	Causa provável (funcionamento incorreto)	Reparação
A lâmpada da ativação sem fio não acende/pisca.	A unidade de comunicação sem fio não está instalada na ferramenta. A unidade de comunicação sem fio não está instalada corretamente na ferramenta.	Instale a unidade de comunicação sem fio corretamente.
	O terminal da unidade de comunicação sem fio e/ou o encaixe estão sujos.	Limpe cuidadosamente o terminal da unidade de comunicação sem fio para remover poeira e sujeira e limpe o encaixe.
	O botão da ativação sem fio da ferramenta não foi pressionado.	Pressione brevemente o botão da ativação sem fio da ferramenta.
	O interruptor do modo de espera do aspirador não está colocado na posição "AUTO".	Coloque o interruptor do modo de espera do aspirador na posição "AUTO".
	Não há alimentação de energia.	Providencie a alimentação de energia para a ferramenta e o aspirador.
Não é possível realizar/cancelar o registro da ferramenta com sucesso.	A unidade de comunicação sem fio não está instalada na ferramenta. A unidade de comunicação sem fio não está instalada corretamente na ferramenta.	Instale a unidade de comunicação sem fio corretamente.
	O terminal da unidade de comunicação sem fio e/ou o encaixe estão sujos.	Limpe cuidadosamente o terminal da unidade de comunicação sem fio para remover poeira e sujeira e limpe o encaixe.
	O interruptor do modo de espera do aspirador não está colocado na posição "AUTO".	Coloque o interruptor do modo de espera do aspirador na posição "AUTO".
	Não há alimentação de energia.	Providencie a alimentação de energia para a ferramenta e o aspirador.
	Operação incorreta	Pressione brevemente o botão da ativação sem fio e execute novamente os procedimentos de registro/cancelamento do registro da ferramenta.
	A ferramenta e o aspirador estão afastados demais um do outro (fora do alcance da transmissão).	Aproxime mais a ferramenta e o aspirador. A distância máxima de transmissão é de cerca de 10 m, mas isso pode variar de acordo com as circunstâncias.
	Antes da conclusão do registro/cancelamento do registro da ferramenta: - o gatilho do interruptor da ferramenta foi apertado. - o botão liga/desliga do aspirador foi acionado.	Pressione brevemente o botão da ativação sem fio e execute novamente os procedimentos de registro/cancelamento do registro da ferramenta.
	Os procedimentos de registro da ferramenta ou do aspirador não foram concluídos.	Execute os procedimentos de registro da ferramenta para a ferramenta e para o aspirador ao mesmo tempo.
Interferência de rádio por outros aparelhos que geram ondas de rádio de alta intensidade.	Mantenha a ferramenta e o aspirador afastados de aparelhos como dispositivos Wi-Fi e fornos de micro-ondas.	

Estado de anormalidade	Causa provável (funcionamento incorreto)	Reparação
O aspirador não funciona em conjunto com a operação do interruptor da ferramenta.	A unidade de comunicação sem fio não está instalada na ferramenta. A unidade de comunicação sem fio não está instalada corretamente na ferramenta.	Instale a unidade de comunicação sem fio corretamente.
	O terminal da unidade de comunicação sem fio e/ou o encaixe estão sujos.	Limpe cuidadosamente o terminal da unidade de comunicação sem fio para remover poeira e sujeira e limpe o encaixe.
	O botão da ativação sem fio da ferramenta não foi pressionado.	Pressione brevemente o botão da ativação sem fio e certifique-se de que a lâmpada da ativação sem fio está piscando em azul.
	O interruptor do modo de espera do aspirador não está colocado na posição "AUTO".	Coloque o interruptor do modo de espera do aspirador na posição "AUTO".
	Existem mais de 10 ferramentas registradas para o aspirador.	Execute o registro da ferramenta novamente. Se existirem mais de 10 ferramentas registradas para o aspirador, a ferramenta registrada há mais tempo será automaticamente cancelada.
	O aspirador apagou todos os registros de ferramentas.	Execute o registro da ferramenta novamente.
	Não há alimentação de energia.	Providencie a alimentação de energia para a ferramenta e o aspirador.
	A ferramenta e o aspirador estão afastados demais um do outro (fora do alcance da transmissão).	Aproxime mais a ferramenta e o aspirador. A distância máxima de transmissão é de cerca de 10 m, mas isso pode variar de acordo com as circunstâncias.
	Interferência de rádio por outros aparelhos que geram ondas de rádio de alta intensidade.	Mantenha a ferramenta e o aspirador afastados de aparelhos como dispositivos Wi-Fi e fornos de micro-ondas.
O aspirador funciona sem que o gatilho do interruptor da ferramenta esteja apertado.	Outros usuários estão utilizando a ativação sem fio do aspirador com suas ferramentas.	Desligue o botão da ativação sem fio das outras ferramentas ou cancele o registro das outras ferramentas.

MANUTENÇÃO

⚠PRECAUÇÃO: Certifique-se sempre de que a ferramenta esteja desligada e a bateria retirada antes de realizar qualquer inspeção ou manutenção.

OBSERVAÇÃO: Nunca use gasolina, benzina, diluente, álcool ou produtos semelhantes. Pode ocorrer descoloração, deformação ou rachaduras.

Para manter a SEGURANÇA e a CONFIABILIDADE do produto, os reparos e qualquer outra manutenção ou ajustes devem ser feitos pelos centros autorizados de assistência técnica da Makita ou na própria fábrica da Makita, utilizando sempre peças originais Makita.

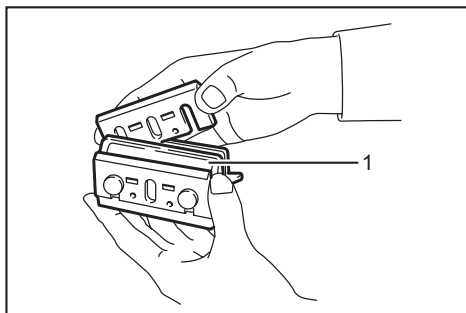
Limpeza da abertura de descarga de cavacos

Limpe a abertura de descarga de cavacos regularmente.
Use ar comprimido para limpar a abertura de descarga de cavacos entupida.

Afição das lâminas

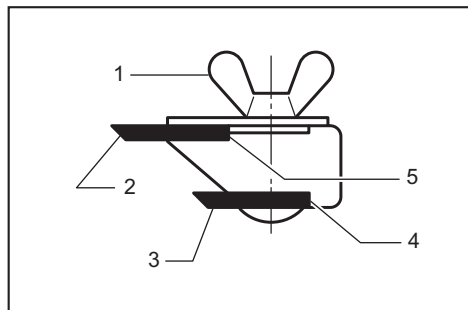
Somente para lâminas de plaina convencionais

Mantenha as lâminas sempre afiadas para obter o melhor desempenho possível. Use o suporte de afiação para remover marcas e produzir uma borda afiada.



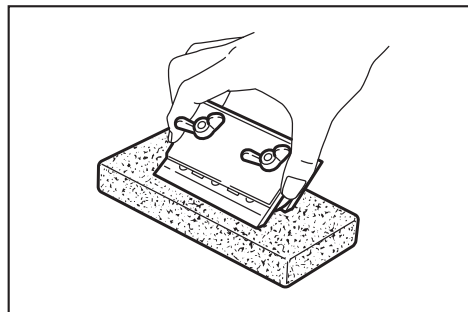
► 1. Suporte de afiação

Primeiro, solte as duas porcas-borboleta no suporte e insira as lâminas (A) e (B) de modo que façam contato com as laterais (C) e (D). Em seguida, aperte as porcas borboleta.



- 1. Porca borboleta 2. Lâmina (A) 3. Lâmina (B)
4. Lateral (D) 5. Lateral (C)

Mergulhe a pedra de esmeril em água por 2 ou 3 minutos antes de fazer a afiação. Segure o suporte de maneira que as duas lâminas entrem em contato com a pedra de esmeril para afiar simultaneamente no mesmo ângulo.



ACESSÓRIOS OPCIONAIS

⚠PRECAUÇÃO: Os acessórios ou extensões especificados neste manual são recomendados para utilização com a sua ferramenta Makita. A utilização de quaisquer outros acessórios ou extensões pode causar risco de ferimentos. Utilize o acessório ou extensão apenas para o fim a que se destina.

Caso necessite de assistência para obter mais detalhes a respeito destes acessórios, entre em contato com seu centro de assistência técnica Makita local.

- Lâmina de plaina de aço rápido
- Lâmina de plaina de carbeto de tungstênio (vida útil mais longa)
- Minilâmina da plaina
- Conjunto do suporte de afiação
- Medidor de lâmina
- Conjunto da placa de apoio

- Limitador de borda (régua-guia)
- Pedra de afiar
- Conjunto do saco de pó
- Cotovelo
- Conjunto da guia de chanframento
- Unidade de comunicação sem fio
- Baterias e carregadores originais Makita

NOTA: Alguns itens da lista podem estar incluídos na embalagem da ferramenta como acessórios padrão. Eles podem variar de país para país.

SAC MAKITA
0800-019-2680
sac@makita.com.br

Makita do Brasil Ferramentas Elétricas Ltda.

Rodovia BR 376, KM 506, 1 CEP: 84043-450 – Bairro Industrial - Ponta Grossa – PR, CNPJ : 45.865.920/0006-15

www.makita.com.br

885743-217
PTBR
20190821