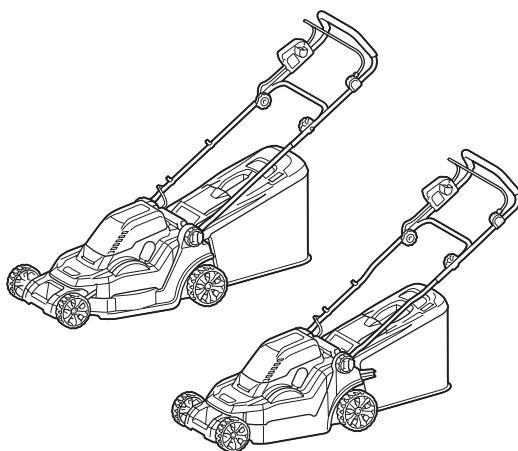


MANUAL DE INSTRUÇÕES



# Cortadora de Grama a Bateria

**DLM382**  
**DLM432**



Leia este manual antes de usar a ferramenta.

# ESPECIFICAÇÕES

Modelo:		DLM382	DLM432
Largura do corte (diâmetro da lâmina)		380 mm	430 mm
Velocidade em vazio		3.700 min <sup>-1</sup>	3.600 min <sup>-1</sup>
Número de peça da lâmina da cortadora de reposição		191D41-2	191D43-8
Dimensões (C x L x A)	durante a operação	C: 1.380 mm a 1.410 mm L: 450 mm A: 985 mm a 1.005 mm	C: 1.435 mm a 1.490 mm L: 460 mm A: 1.005 mm a 1.045 mm
	quando armazenada (sem recolhedor de grama)	860 mm x 450 mm x 475 mm	865 mm x 460 mm x 475 mm
Tensão nominal		36 V CC	
Peso líquido		15,0 - 16,5 kg	16,5 - 17,1 kg

- Devido ao nosso contínuo programa de pesquisa e desenvolvimento, reservamo-nos o direito de alterar especificações de partes e acessórios que constam neste manual, sem aviso prévio.
- As especificações podem diferir de país para país.
- O peso pode variar de acordo com o(s) acessório(s), incluindo a bateria. A combinação mais leve e a mais pesada, de acordo com o Procedimento 01/2014 da EPTA, estão mostradas na tabela.

## Bateria e carregador aplicáveis

Bateria	BL1815N / BL1820 / BL1820B / BL1830 / BL1830B / BL1840 / BL1840B / BL1850 / BL1850B / BL1860B
Carregador	DC18RC / DC18RD / DC18RE / DC18SD / DC18SE / DC18SF / DC18SH

- Alguns dos carregadores e baterias listados acima podem não estar disponíveis na sua região de residência.

**⚠️ AVISO: Use somente as baterias e carregadores listados acima. O uso de outras baterias e carregadores pode provocar ferimentos e/ou incêndios.**

**⚠️ AVISO: Não use uma fonte de alimentação com cabo com esta máquina, como por exemplo um adaptador de bateria ou um adaptador de bateria tipo mochila. O cabo desse tipo de fonte de alimentação pode interferir com a operação e causar ferimentos.**

## Símbolos

Os símbolos mostrados a seguir podem ser usados para o equipamento. Certifique-se de compreender o significado deles antes de usar o equipamento.



Tenha muito cuidado e atenção.



Leia o manual de instruções.



Perigo! Tome cuidado, pois objetos podem ser lançados na sua direção e de outras pessoas.



Mantenha uma distância de pelo menos 15 m entre o equipamento e as pessoas na área.



Nunca aproxime as mãos e os pés da lâmina localizada embaixo da cortadora. As lâminas continuam girando após o motor ser desligado.



Remova a chave de segurança antes de fazer qualquer inspeção, ajuste, limpeza e manutenção na cortadora, e quando for guardá-la ou deixá-la desatendida.



Ni-MH  
Li-ion

Apenas para países da UE

Não jogue equipamentos elétricos nem baterias no lixo doméstico!

De acordo com as diretivas europeias sobre descarte de equipamentos elétricos e eletrônicos e sobre baterias e acumuladores e seus descartes, e a implementação dessas diretivas conforme as leis nacionais, os equipamentos elétricos e as baterias que atingem o fim de sua vida útil devem ser coletados em separado e encaminhados a uma instalação de reciclagem de acordo com os regulamentos sobre o meio ambiente.

## Indicação de uso

Esta máquina se destina ao corte de grama.

## Ruído

O nível A de ruído ponderado típico foi determinado de acordo com EN60335-2-77:

### Modelo DLM382

Nível de pressão sonora ( $L_{pA}$ ): 81 dB (A)

Nível de potência sonora ( $L_{WA}$ ): 91 dB (A)

Desvio (K): 3 dB (A)

### Modelo DLM432

Nível de pressão sonora ( $L_{pA}$ ): 81 dB (A)

Nível de potência sonora ( $L_{WA}$ ): 92 dB (A)

Desvio (K): 3 dB (A)

**NOTA:** Os valores de emissão de ruído declarados foram medidos de acordo com um método de teste padrão e podem ser usados para comparar uma ferramenta a outra.

**NOTA:** Os valores de emissão de ruído declarados também podem ser usados em uma avaliação preliminar de exposição.

**AVISO:** Usar protetor auditivo.

**AVISO:** A emissão de ruído durante o uso real da ferramenta elétrica poderá diferir dos valores declarados de acordo com a forma de uso da ferramenta, especialmente com o tipo da peça de trabalho processada.

**AVISO:** Certifique-se de identificar medidas de segurança para proteger o operador, baseadas em uma estimativa da exposição nas condições efetivas de uso (levando em conta todas as partes do ciclo operacional, tais como quantas vezes a ferramenta é desligada e quando opera em vazio, além do tempo de acionamento).

## Vibração

O valor total da vibração (soma vetorial triaxial) é determinado de acordo com EN60335-2-77:

### Modelo DLM382

Emissão de vibrações ( $a_h$ ): 2,5 m/s<sup>2</sup> ou menos  
Desvio (K): 2,0 m/s<sup>2</sup>

### Modelo DLM432

Emissão de vibrações ( $a_h$ ): 2,5 m/s<sup>2</sup> ou menos  
Desvio (K): 1,5 m/s<sup>2</sup>

**NOTA:** Os valores totais de vibração declarados foram medidos de acordo com um método de teste padrão e podem ser usados para comparar uma ferramenta a outra.

**NOTA:** Os valores totais de vibração declarados também podem ser usados em uma avaliação preliminar de exposição.

**AVISO:** A emissão de vibração durante o uso real da ferramenta elétrica poderá diferir dos valores declarados de acordo com a forma de uso da ferramenta, especialmente com o tipo da peça de trabalho processada.

**AVISO:** Certifique-se de identificar medidas de segurança para proteger o operador, baseadas em uma estimativa da exposição nas condições efetivas de uso (levando em conta todas as partes do ciclo operacional, tais como quantas vezes a ferramenta é desligada e quando opera em vazio, além do tempo de acionamento).

## AVISOS DE SEGURANÇA

### INSTRUÇÕES DE SEGURANÇA IMPORTANTES

**AVISO:** Leia todos os avisos de segurança e todas as instruções. O não cumprimento dos avisos e das instruções pode resultar em choque elétrico, incêndio e/ou lesões graves.

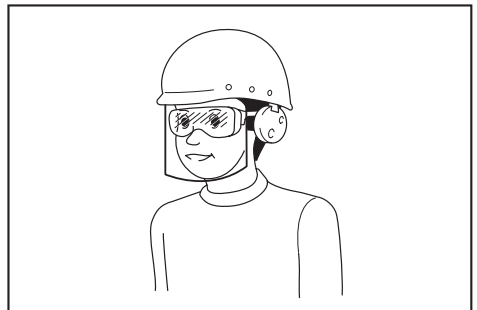
## Guarde todos esses avisos e instruções para futuras referências.

### Treinamento

1. Leia as instruções cuidadosamente. Familiarize-se com os controles e com o uso correto da cortadora.
2. Nunca permita que crianças nem pessoas não familiarizadas com estas instruções usem a cortadora. Leis locais podem delimitar a idade do operador.
3. Nunca use a cortadora se pessoas, especialmente crianças, ou animais estiverem perto.
4. Lembre-se de que o operador ou usuário é responsável por riscos ou acidentes com outras pessoas ou suas propriedades.
5. As crianças devem ser supervisionadas para que não brinquem com a cortadora.
6. Condição física - Não opere a cortadora quando estiver sob a influência de drogas, bebidas alcoólicas ou qualquer medicamento.

### Preparação

1. Use sempre calçados apropriados e calças compridas ao operar a cortadora. Não opere a cortadora quando estiver descalço ou usando sandálias abertas. Evite usar roupas largas ou joias, bijuterias, cordões e gravatas soltos. Eles podem ficar presos nas peças em movimento.
2. Antes de usar, inspecione sempre a cortadora para verificar se há protetores ou anteparos danificados, faltando ou incorretamente instalados.
3. Certifique-se de que não há outras pessoas na área antes de começar a cortar a grama. Pare a cortadora se alguém se aproximar da área.
4. Não coloque a chave de segurança na cortadora antes de estar pronta para ser usada.
5. Use sempre óculos de proteção para proteger os olhos contra ferimentos ao usar ferramentas elétricas. Os óculos de proteção devem atender à norma ANSI Z87.1 nos EUA, à norma EN 166 na Europa, ou à norma AS/NZS 1336 na Austrália/Nova Zelândia. Na Austrália/Nova Zelândia, o uso de um protetor facial também é exigido por lei para a proteção do rosto.



É responsabilidade do empregador garantir que os equipamentos de proteção individual apropriados sejam usados pelos operadores da ferramenta ou por outras pessoas que estiverem na área de trabalho imediata.

6. Antes da operação, verifique cuidadosamente se as lâminas ou parafusos passantes não estão trincados ou danificados. Troque imediatamente as lâminas ou parafusos passantes trincados ou danificados.
7. Antes de iniciar o corte da grama, remova objetos estranhos tais como pedras, fios, garrafas, ossos ou pedaços de madeira da área de trabalho para evitar ferimentos pessoais ou danos à cortadora.
8. Objetos atingidos pela lâmina da cortadora podem causar ferimentos pessoais graves. Inspeção sempre o gramado cuidadosamente e remova todos os objetos antes de cada corte da grama.
9. Preste atenção a buracos, sulcos, lombadas, pedras ou outros objetos ocultos. Terrenos desníveis podem provocar acidentes com escorregões e quedas. Grama alta pode ocultar obstáculos.
13. Não incline a cortadora ao ligar o motor, a menos que, por projeto, ela tenha que ser inclinada para ser ligada. Nesse caso, não incline-a mais do que o necessário e levante apenas a parte mais afastada do operador. Certifique-se sempre de manter ambas as mãos na posição de operação antes de recolocar a cortadora no chão.
14. Não coloque as mãos ou os pés perto nem debaixo de peças rotativas. Mantenha-se sempre afastado do escapamento.
15. Não transporte a cortadora com ela ligada.
16. Evite operar a cortadora em grama molhada.
17. Nunca opere a cortadora na chuva.
18. Sempre segure o guidão com firmeza.
19. Não toque nas lâminas de corte expostas nem nas bordas cortantes ao pegar ou segurar a cortadora.

#### Operação

1. Não se estenda para tentar alcançar posições distantes demais. Mantenha sempre o equilíbrio. Mantenha sempre os pés bem assentados no chão em declividades. Ande, nunca corra.
2. Desligue a cortadora, retire a chave de segurança e certifique-se de que todas as partes móveis pararam completamente:
  - sempre que se afastar da cortadora,
  - antes de limpar entupimentos ou desobstruir a saída de grama,
  - antes de inspecionar, limpar ou fazer manutenção na cortadora,
  - depois de ter batido em um objeto estranho.
 Inspeção a cortadora para verificar se não está danificada e providencie os reparos antes de reiniciá-la e operá-la outra vez sempre que a cortadora começar a vibrar de modo anormal.
3. Nunca opere a cortadora com protetores ou anteparos defeituosos ou sem os dispositivos de segurança instalados, como por exemplo os defletores e/ou recolhedor de grama.
4. Evite usar a cortadora em condições de mau tempo, especialmente se houver risco de relâmpagos.
5. Use proteção ocular e sapatos resistentes sempre que operar a cortadora.
6. Opere a cortadora somente durante o dia ou com boa iluminação artificial.
7. Ligue a cortadora com cuidado de acordo com as instruções e com os pés bem afastados da(s) lâmina(s).
8. Tome cuidado para não ferir os pés e as mãos nas lâminas da cortadora.
9. Certifique-se sempre de manter as aberturas de ventilação desobstruídas.
10. Em terrenos inclinados, corte a grama transversalmente, nunca para cima e para baixo. Tenha muito cuidado ao mudar de direção em terrenos inclinados. Não corte grama em terrenos extremamente íngremes.
11. Tenha muito cuidado quando der marcha à ré ou puxar a cortadora na sua direção.
12. Pare a(s) lâmina(s) se tiver que inclinar a cortadora para transportá-la ao cruzar áreas não gramadas, e a levá-la para a área onde será usada ou trazê-la de volta.
20. Mantenha as mãos e os pés longe das lâminas rotativas. Precaução - As lâminas continuam rodando depois de a cortadora ser desligada.
21. Pare a operação imediatamente se notar qualquer funcionamento anormal. Desligue a cortadora e retire a chave de segurança. Em seguida, inspecione a cortadora.
22. Nunca tente ajustar a altura de corte enquanto a cortadora está em funcionamento, caso ela seja dotada do ajuste de altura.
23. Libere a alavanca do interruptor e espere a rotação da lâmina parar antes de cruzar calçadas, entradas de garagem, ruas ou qualquer área com pedregulhos. Retire também a chave de segurança quando for se afastar da cortadora por alguns instantes, apanhar ou remover alguma coisa do caminho, ou por qualquer motivo que possa distraí-lo do seu trabalho.
24. Se a cortadora atingir um objeto estranho, siga esses passos:
  - Desligue a cortadora, solte a alavanca do interruptor e aguarde até que a lâmina pare completamente.
  - Retire a chave de segurança e a bateria.
  - Inspeção a cortadora cuidadosamente para ver se há qualquer dano.
  - Troque a lâmina se estiver danificada.
  - Conserte qualquer avaria antes de reiniciar e continuar a operar a cortadora.
25. Não ligue a cortadora quando estiver em frente do escapamento.
26. Se a cortadora começar a vibrar anormalmente (verifique imediatamente)
  - inspecione para ver se não há danos,
  - troque ou conserte as peças danificadas,
  - verifique se há peças soltas e aperte-as.
27. Nunca descarregue o material na direção de ninguém. Evite descarregar o material contra uma parede ou obstáculo. O material poderia defletir de volta na direção do operador. Pare a lâmina quando atravessar superfícies com cascalho.
28. Não puxe a cortadora para trás, exceto quando absolutamente necessário. Quando forçado a recuar a cortadora de uma cerca ou obstáculo similar, examine a área abaixo e atrás antes de se afastar.

29. **Desligue sempre o motor e aguarde até a lâmina parar completamente antes de retirar o coletor de grama.** Fique atento pois as lâminas continuam a girar inercialmente depois de desligadas.

#### Manutenção e armazenamento

1. **Por medida de segurança, troque as peças desgastadas ou danificadas. Utilize somente acessórios e peças de reposição originais.**
2. **Inspeção e faça a manutenção da cortadora regularmente.**
3. **Quando não estiver em uso, guarde a cortadora fora do alcance de crianças.**
4. **Mantenha todas as porcas, parafusos passantes e parafusos bem apertados para garantir que o equipamento está em condições seguras de trabalho.**
5. **Cheque o recolhedor de grama com frequência para ver se não está desgastado ou estragado. Certifique-se sempre de que o recolhedor de grama está vazio antes de armazenar. Por segurança, troque o recolhedor de grama desgastado por um novo original de fábrica.**
6. **Use apenas as lâminas originais do fabricante especificadas neste manual.**
7. **Tenha muito cuidado ao regular a cortadora para evitar prender os dedos entre as lâminas em movimento e as peças fixas da cortadora.**
8. **Não lave usando uma mangueira; evite que entre água no motor e nas conexões elétricas.**
9. **Inspeção o parafuso passante de montagem da lâmina frequentemente para verificar se está bem apertado.**
10. **Sempre espere a cortadora esfriar antes de a guardar.**
11. **Ao fazer a manutenção nas lâminas, lembre-se de que as lâminas podem se mover mesmo com a fonte de alimentação desligada.**
12. **Nunca remova ou adultere dispositivos de segurança. Verifique regularmente se eles estão operando de maneira correta. Nunca faça nada para interferir com a função dos dispositivos de segurança, nem para reduzir a proteção por eles proporcionada.**

#### Uso e cuidados de manuseio da bateria

1. **Recarregue somente com o carregador especificado pelo fabricante.** Um carregador que é adequado para um tipo de bateria pode criar risco de incêndio quando usado com outra bateria.
2. **Use as ferramentas elétricas somente com as baterias especificamente designadas.** O uso de qualquer outro tipo de bateria pode criar riscos de lesão e incêndio.
3. **Quando a bateria não estiver em uso, mantenha-a longe de outros objetos metálicos, como cliques, moedas, chaves, pregos, parafusos, etc., que podem conectar um terminal ao outro.** O curto-circuito dos terminais da bateria pode causar queimaduras ou incêndio.
4. **Sob condições extremas, a bateria pode ejetar líquido; evite contato com tal líquido. Se ocorrer um contato acidental, lave com água. Se o líquido entrar nos olhos, procure também assistência médica.** O líquido ejetado pela bateria pode causar irritação e queimaduras.

5. **Não use uma bateria ou ferramenta que esteja danificada ou tenha sido modificada.** Baterias danificadas ou modificadas podem exibir um comportamento imprevisível, resultando em incêndio, explosão ou risco de lesões.
6. **Não exponha a bateria nem a ferramenta a chamas ou a temperaturas excessivas.** A exposição a chamas ou a uma temperatura acima de 130 °C podem causar explosão.
7. **Siga todas as instruções de carregamento e não carregue a bateria nem a ferramenta fora da faixa de temperatura especificada nas instruções.** O carregamento inadequado ou a temperaturas fora da faixa especificada pode danificar a bateria e aumentar o risco de incêndio.

#### Segurança elétrica e da bateria

1. **Não descarta as baterias no fogo.** A célula pode explodir. Verifique se os códigos locais possuem instruções especiais de descarte.
2. **Não abra ou destrua as baterias.** Os eletrólitos liberados são corrosivos e podem causar danos aos olhos ou à pele. Pode ser tóxico se ingerido.
3. **Não carregue a bateria na chuva ou em locais úmidos.**
4. **Não carregue a bateria ao ar livre.**
5. **Não manuseie o carregador, incluindo a tomada e os terminais do carregador, com as mãos molhadas.**

#### Serviços de reparo

1. **Os serviços de reparo devem ser conduzidos por um técnico qualificado e usando somente peças de reposição idênticas.** Isso irá garantir que a segurança da ferramenta elétrica será mantida.
2. **Nunca execute a manutenção em baterias danificadas.** A manutenção de baterias somente deve ser realizada pelo fabricante ou por prestadores de serviços autorizados.

## GUARDE ESTAS INSTRUÇÕES.

**⚠️ AVISO: NÃO** permita que o conforto ou a familiaridade com o produto (adquirido com a utilização repetitiva) substitua a aderência estrita às regras de segurança desta ferramenta.

O USO INCORRETO ou falha em seguir as regras de segurança descritas neste manual de instruções pode causar ferimentos pessoais graves.

## Instruções de segurança importantes para o cartucho da bateria

1. **Antes de utilizar a bateria, leia todas as instruções e notas de precaução do (1) carregador de bateria, da (2) bateria e do (3) produto usando a bateria.**
2. **Não desmonte nem adultere a bateria.** Isto poderia resultar em incêndio, aquecimento excessivo ou explosão.
3. **Se o tempo de operação se tornar excessivamente mais curto, pare imediatamente a operação.** Operação nessas condições poderá resultar em superaquecimento, possíveis queimaduras e até explosão.

4. **Caso caia eletrólitos em seus olhos, lave-os com água limpa e procure assistência de um médico imediatamente. Esse acidente pode resultar na perda de visão.**
5. **Não provoque um curto-circuito na bateria:**
  - (1) **Não toque nos terminais com nenhum material condutor.**
  - (2) **Não guarde a bateria junto com outros objetos metálicos, tais como pregos, moedas, etc.**
  - (3) **Não exponha a bateria à chuva ou água. Um curto-circuito na bateria pode causar sobrecarga de corrente, aquecimento excessivo ou possíveis queimaduras ou avarias.**
6. **Não guarde nem use a ferramenta e a bateria em locais onde a temperatura possa atingir ou ultrapassar 50°C.**
7. **Não queime a bateria mesmo se estiver severamente danificada ou gasta. A bateria pode explodir no fogo.**
8. **Não perfure, corte, amasse, arremesse ou derrube a bateria, nem a atinja com um objeto rígido. Isto poderia resultar em incêndio, aquecimento excessivo ou explosão.**
9. **Não utilize uma bateria danificada.**
10. **As baterias de íons de lítio desta máquina estão sujeitas aos requisitos da legislação de produtos perigosos.**  
 Para transportes comerciais, por exemplo por terceiros e agentes de embarque, os requisitos especiais referentes a embalagem e rotulagem devem ser obedecidos.  
 Para a preparação do item sendo expedido, é necessário consultar um especialista em materiais perigosos. Considere também que as regulamentações nacionais podem ser mais detalhadas e devem ser obedecidas.  
 Coloque fita ou tape os contatos abertos e embale a bateria de maneira que não se mova dentro da embalagem.
11. **Para descartar a bateria, retire-a da ferramenta e descarte-a em um local seguro. Siga as regulamentações locais referentes ao descarte de baterias.**
12. **Use as baterias somente com os produtos especificados pela Makita. A instalação das baterias com produtos não compatíveis poderá resultar em incêndio, aquecimento excessivo, explosão ou vazamento de eletrólito.**
13. **A bateria deverá ser retirada da ferramenta caso esta não vá ser usada por um período de tempo prolongado.**
14. **Durante e após o uso, a bateria pode ficar quente e causar queimaduras normais ou queimaduras de baixa temperatura. Preste atenção ao manusear baterias quentes.**
15. **Não toque no terminal da ferramenta imediatamente depois de usá-la, uma vez que ele pode ficar quente o bastante para provocar queimaduras.**
16. **Não permita que aparas, poeira ou solo fiquem presos nos terminais, furos e ranhuras da bateria. Isso poderia resultar no desempenho deficiente ou em avarias da ferramenta ou da bateria.**
17. **A menos que a ferramenta seja compatível com o uso nas proximidades de linhas elétricas de alta tensão, não a use próximo a estas. Isso poderia resultar em problemas de funcionamento ou em avarias da ferramenta ou da bateria.**
18. **Mantenha a bateria fora do alcance de crianças.**

## GUARDE ESTAS INSTRUÇÕES.

**⚠PRECAUÇÃO:** Use somente baterias Makita originais. O uso de baterias Makita não originais ou baterias que foram alteradas pode causar a explosão da bateria e resultar em incêndio, ferimentos às pessoas na área e danos aos equipamentos. O uso de baterias não originais cancela a garantia Makita tanto para a ferramenta quanto para o carregador da bateria.

## Dicas para manter a vida útil máxima da bateria

1. **Carregue a bateria antes de uma descarga completa. Sempre pare a operação da ferramenta e carregue a bateria quando notar perda de potência.**
2. **Nunca recarregue uma bateria completamente carregada. O carregamento demasiado diminuirá a vida útil da bateria.**
3. **Carregue a bateria em uma temperatura ambiente entre 10°C e 40°C. Deixe a bateria esfriar antes de carregá-la.**
4. **Quando não estiver usando a bateria, remova-a da ferramenta ou do carregador.**
5. **Carregue a bateria se não utilizá-la por um longo período de tempo (mais de seis meses).**

## MONTAGEM

**⚠AVISO:** Certifique-se sempre de que a chave de segurança e a bateria estão removidas antes de fazer qualquer serviço de manutenção na cortadora. Se você não retirar a chave de segurança e a bateria, poderá causar uma partida acidental e resultar em ferimentos pessoais graves.

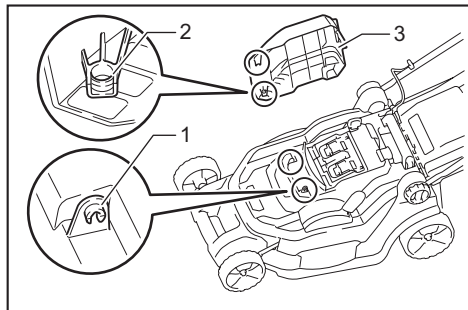
**⚠AVISO:** Nunca ligue a cortadora a menos que ela esteja completamente montada. Se a máquina for operada enquanto estiver apenas parcialmente montada, isso poderá resultar em ferimentos graves decorrentes da partida acidental.

## Instalação da tampa da bateria

**⚠AVISO:** Não insira a chave de segurança e a bateria antes de instalar a tampa da bateria. Caso contrário, poderá causar ferimentos graves.

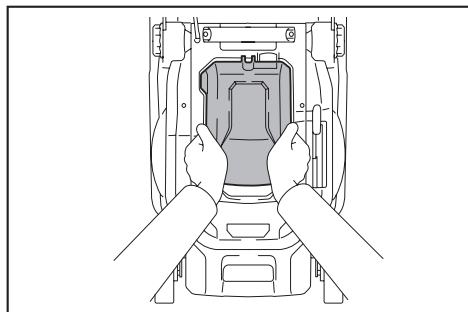
Instale a tampa da bateria totalmente antes de iniciar a operação. A tampa da bateria protege a cortadora e a bateria contra lama, sujeira e água.

1. Coloque a tampa da bateria alinhando as saliências na cortadora aos orifícios na tampa da bateria.

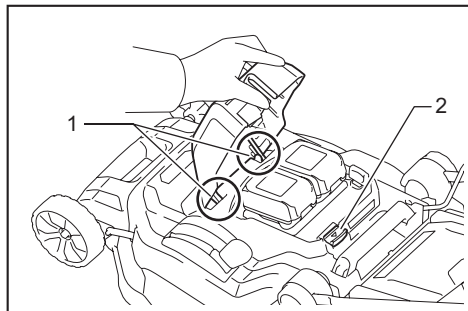


- 1. Saliência 2. Orifício 3. Tampa da bateria

2. Coloque as mãos no centro da tampa da bateria e aperte-a.



3. Antes da primeira operação, verifique se o ponto de articulação da tampa da bateria está montado devidamente. Se a tampa da bateria estiver instalada corretamente, ela não abrirá até a alavanca de trava da tampa da bateria seja puxada.

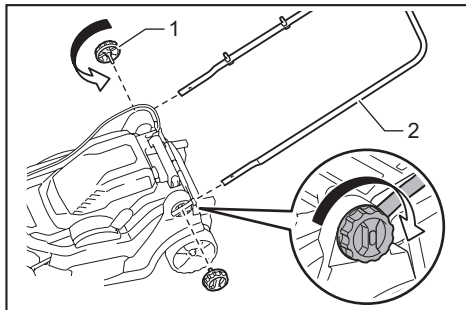


- 1. Ponto de articulação 2. Alavanca de trava da tampa da bateria

## Instalação do guidão

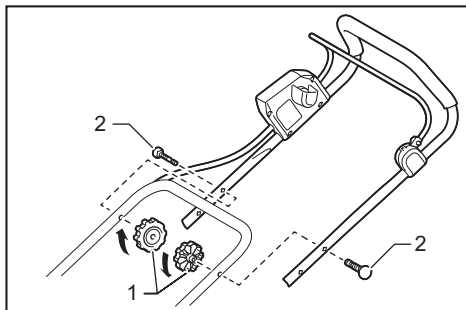
**OBSERVAÇÃO:** Quando instalar os guidões, posicione os fios de forma que não fiquem presos em nada entre os guidões. Se o fio for danificado, o interruptor da cortadora pode não funcionar.

1. Deslize as duas extremidades do guidão inferior nas ranhuras da cortadora e, em seguida, aperte totalmente os parafusos de fixação.



- 1. Parafuso de fixação 2. Guidão inferior

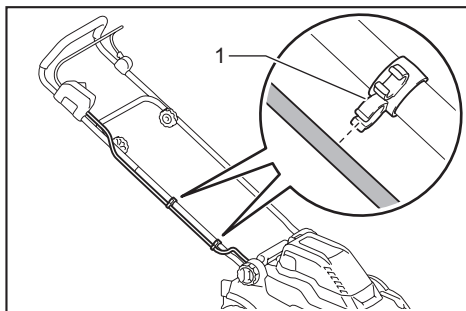
2. Alinhe os furos dos parafusos do guidão superior e guidão inferior. Prenda os guidões com os parafusos e porcas de fixação.



- 1. Porca de fixação 2. Parafuso de fixação

**NOTA:** Segure o guidão superior com firmeza para não o deixar cair.

3. Conecte os suportes ao guidão. Posicione o fio da fonte de alimentação, como mostrado na figura.



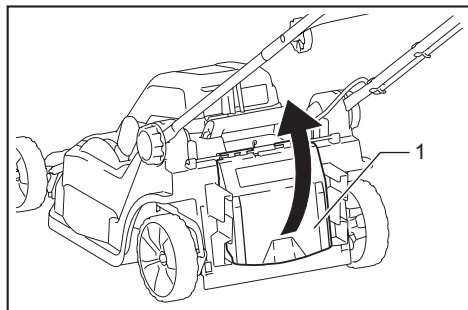
- 1. Suporte



## Como retirar o acessório de mulching

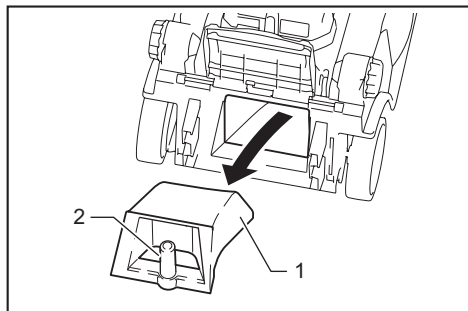
### Acessório opcional

1. Abra a tampa traseira.



- 1. Tampa traseira

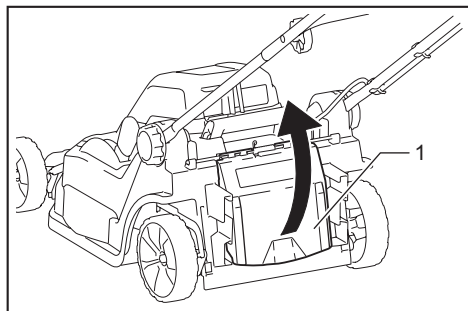
2. Segure o acessório de mulching pelo puxador e retire-o do chassi da cortadora, conforme mostrado na figura.



- 1. Acessório de mulching 2. Puxador

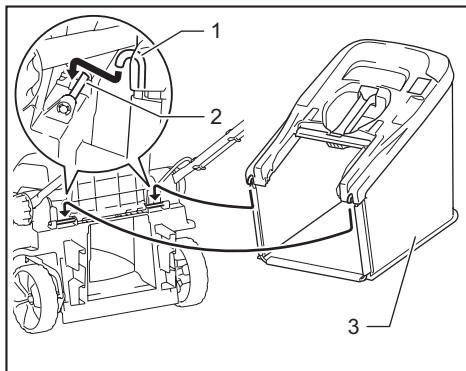
## Instalação do recolher de grama

1. Abra a tampa traseira.



- 1. Tampa traseira

2. Enganche o recolher de grama na biela do chassi da cortadora, como mostrado na figura.

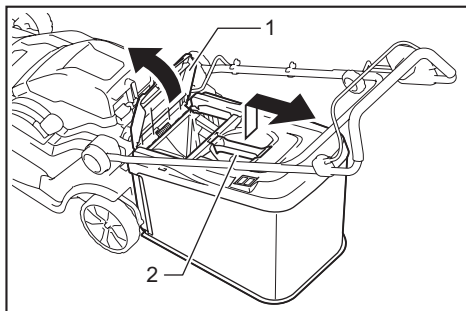


- 1. Gancho 2. Biela 3. Recolher de grama

## Como colocar o acessório de mulching

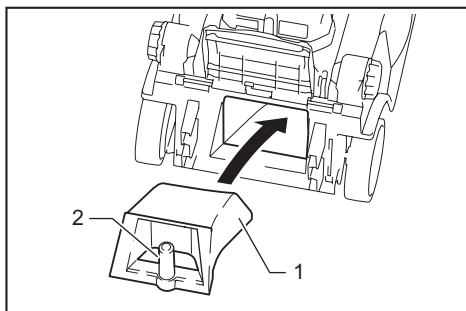
### Acessório opcional

1. Abra a tampa traseira e remova o recolher de grama.



- 1. Tampa traseira 2. Recolher de grama

2. Segure o acessório de mulching pelo puxador e encaixe-o no chassi da cortadora, conforme mostrado na figura.



- 1. Acessório de mulching 2. Puxador



# DESCRIÇÃO FUNCIONAL

## Instalação ou remoção da bateria

**⚠️PRECAUÇÃO:** Desligue sempre a máquina antes de instalar ou remover a bateria.

**⚠️PRECAUÇÃO:** Certifique-se de travar a tampa da bateria antes de usar o equipamento. Caso contrário, lama, sujeira ou água poderá danificar o produto ou a bateria.

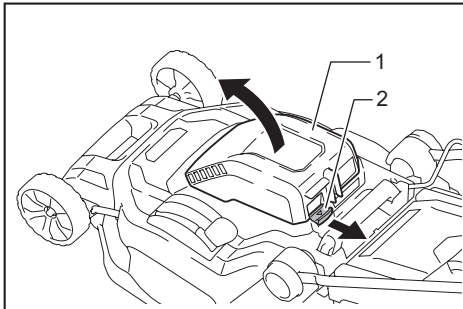
**⚠️PRECAUÇÃO:** Sempre instale a bateria corretamente, até que não seja mais possível ver o indicador vermelho. Caso contrário, ela poderá acidentalmente se soltar da máquina e provocar ferimentos em você ou em pessoas próximas.

**⚠️PRECAUÇÃO:** Não force a bateria ao instalá-la. Se a bateria não deslizar facilmente é porque não está encaixada corretamente.

**NOTA:** A máquina não funciona com apenas uma bateria.

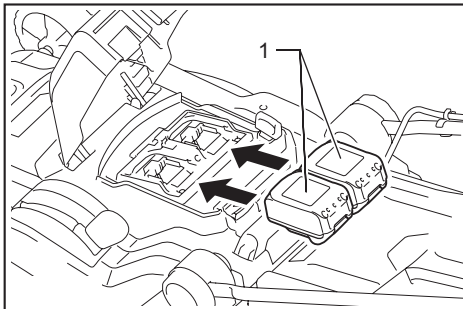
### Para instalar a bateria:

1. Deslize a alavanca de trava da tampa da bateria e abra a tampa da bateria.



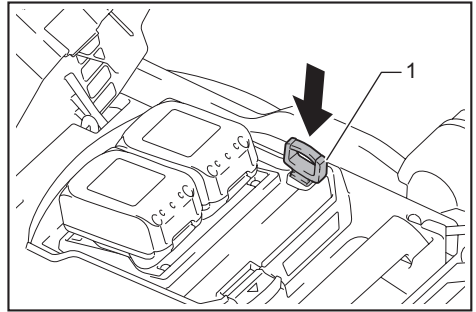
- 1. Tampa da bateria 2. Alavanca de trava da tampa da bateria

2. Alinhe a saliência da bateria com a fenda na cortadora e, em seguida, deslize a bateria até que faça um clique e trave no lugar.



- 1. Bateria

3. Insira a chave de segurança como indicado na figura, até o máximo possível.



- 1. Chave de segurança

4. Feche a tampa da bateria e pressione-a até ficar travada com a alavanca de trava.

### Para retirar a bateria da cortadora:

1. Deslize a alavanca de trava da tampa da bateria e abra a tampa da bateria.
2. Retire a bateria da cortadora enquanto desliza o botão na frente da bateria.
3. Retire a chave de segurança.
4. Feche a tampa da bateria.

## Sistema de proteção da máquina / bateria

A máquina é equipada com um sistema de proteção da máquina/bateria. Esse sistema corta automaticamente a alimentação de energia do motor para prolongar a vida útil da ferramenta e da bateria. A máquina para automaticamente durante a operação se uma das condições a seguir ocorrer com ela ou com a bateria.

### Proteção contra sobrecarga

Quando a operação da máquina provoca um consumo anormalmente alto de corrente, ela para automaticamente sem nenhum aviso. Nesse caso, desligue a máquina e interrompa a operação que provocou a sobrecarga. Em seguida, ligue a máquina para reiniciar.

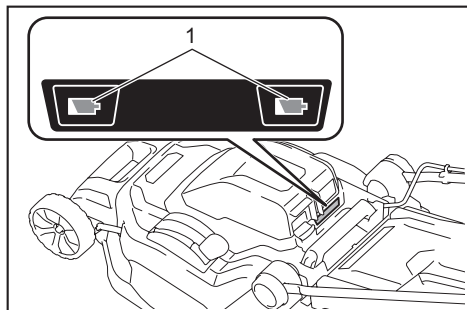
### Proteção contra superaquecimento

Quando a máquina aquece demais, ela para automaticamente. Aguarde até a máquina esfriar antes de ligá-la novamente.

### Proteção contra descarga excessiva

Quando a carga da bateria fica baixa, a máquina para automaticamente. Se o produto não funcionar mesmo quando os interruptores forem operados, remova as baterias da máquina e recarregue-as.

## Indicação da capacidade restante das baterias

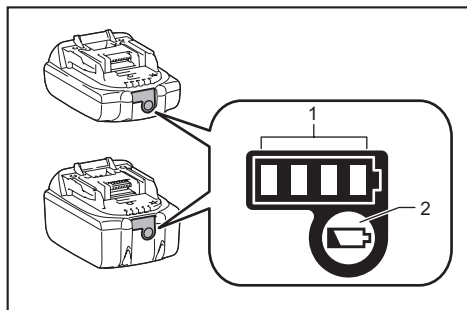


► 1. Indicador de bateria

Quando a capacidade restante da bateria fica baixa, o indicador de bateria pisca no lado da bateria correspondente. Se a máquina continuar a ser usada, ela irá parar e o indicador de bateria acenderá por cerca de 10 segundos. Neste caso, recarregue a bateria.

## Indicação da capacidade restante das baterias

*Somente para baterias com o indicador*



► 1. Lâmpadas indicadoras 2. Botão de checagem

Pressione o botão de checagem na bateria para ver a capacidade restante das baterias. As lâmpadas indicadoras acendem por alguns segundos.

Lâmpadas indicadoras			Capacidade restante
Acesa	Desl	Piscando	
■	□	▧	75% a 100%
■	■	□	
■	■	□	
■	□	□	
■	□	□	
■	□	□	50% a 75%
■	□	□	25% a 50%
■	□	□	0% a 25%
▧	□	□	Carregue a bateria.

Lâmpadas indicadoras			Capacidade restante
Acesa	Desl	Piscando	
■	□	▧	A bateria pode ter falhado.
■	■	□	
■	□	□	
□	□	■	
□	■	■	

**NOTA:** Dependendo das condições de uso e da temperatura ambiente, a indicação pode ser um pouco diferente da capacidade real.

## Ação do interruptor

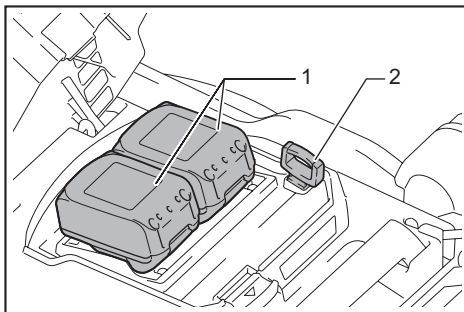
**AVISO:** Antes de instalar a bateria, verifique sempre se a alavanca do interruptor funciona corretamente e volta para a posição original quando liberada. Operar o equipamento com um interruptor que não funciona corretamente pode provocar a perda de controle e resultar em ferimentos graves.

**NOTA:** A cortadora não liga se você não pressionar o botão do interruptor, mesmo que tenha pressionado a alavanca do interruptor.

**NOTA:** Se você tentar cortar grama muito alta ou densa de uma vez, a cortadora pode não ligar devido a sobrecarga. Neste caso, aumente a altura do corte.

Esta cortadora está equipada com um interruptor de interligação e um interruptor no guidão. Se observar qualquer coisa anormal com um desses interruptores, pare a operação imediatamente e leve-os para serem inspecionados no centro de assistência técnica autorizada da Makita mais próximo.

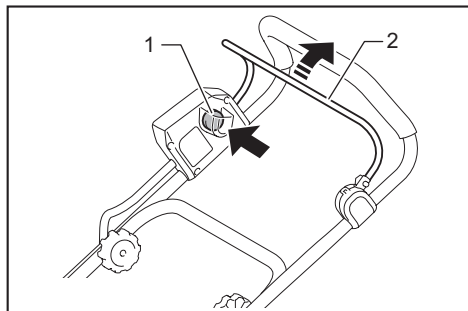
1. Instale as baterias. Insira a chave de segurança no interruptor de interligação e feche a tampa da bateria.



► 1. Bateria 2. Chave de segurança

2. Pressione o botão do interruptor e segure-o apertado.

3. Segure o guidão superior e puxe a alavanca do interruptor.



- 1. Botão do interruptor 2. Alavanca do interruptor

4. Solte o botão do interruptor assim que o motor começar a funcionar. A cortadora continuará funcionando até que você solte a alavanca do interruptor.
5. Solte a alavanca do interruptor para parar o motor.

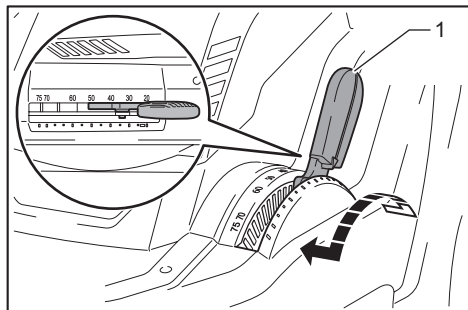
## Ajuste da altura do corte

**AVISO:** Nunca coloque as mãos ou pés embaixo do chassi da cortadora ao ajustar a altura do corte.

**AVISO:** Certifique-se sempre de que a alavanca está devidamente presa na ranhura antes da operação.

A altura do corte pode ser ajustada entre 20 mm e 75 mm.

1. Remova a chave de segurança.
2. Puxe a alavanca de regulagem da altura do corte para fora do chassi da cortadora e mova-a para a altura de corte desejada.

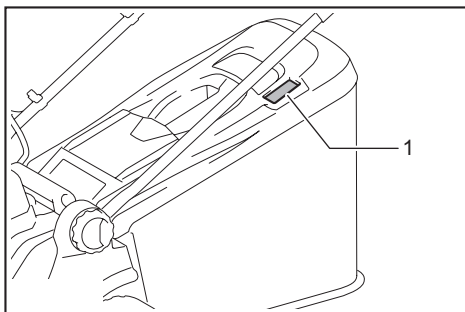


- 1. Alavanca de regulagem da altura do corte

**NOTA:** As figuras de altura de corte devem ser usadas somente como um guia. Dependendo das condições do gramado ou do solo, a altura de corte real pode variar ligeiramente da altura de ajuste.

**NOTA:** Faça um teste cortando a grama em um local menos evidente para obter a altura desejada.

## Indicador de nível da grama



- 1. Indicador de nível da grama

O indicador de nível da grama mostra o volume de grama cortada.

- Se o coletor de grama não estiver cheio, o indicador flutua ao cortar a grama.
- Quando o coletor de grama está cheio, o indicador não flutua ao cortar a grama. Nesse caso, pare de cortar a grama imediatamente e esvazie o coletor. Após esvaziar o coletor, limpe-o para que o ar saia pelas malhas da rede.

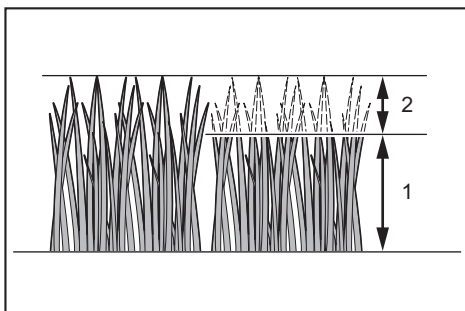
**NOTA:** Este indicador é um guia aproximado. Dependendo das condições dentro do coletor, este indicador pode não funcionar corretamente.

## Como usar o acessório de mulching

### Acessório opcional

O acessório de mulching permite retornar a grama cortada para o solo, sem coletá-la no coletor de grama. Ao operar a máquina com o acessório de mulching, certifique-se de remover o coletor de grama.

**OBSERVAÇÃO:** Quando usar a máquina com o acessório de mulching, certifique-se de que o comprimento total da grama depois do corte seja de 30 mm ou mais, e que o comprimento da porção cortada seja de 15 mm ou menos.



- (1) 30 mm ou mais (2) 15 mm ou menos

# OPERAÇÃO

## Cortar a grama

**AVISO:** Antes de cortar a grama, retire os galhos e as pedras da área que vai cortar. Remova também as ervas daninhas da área antes de cortar.

**AVISO:** Use sempre protetor visual ou óculos de segurança com proteção lateral ao operar a cortadora.

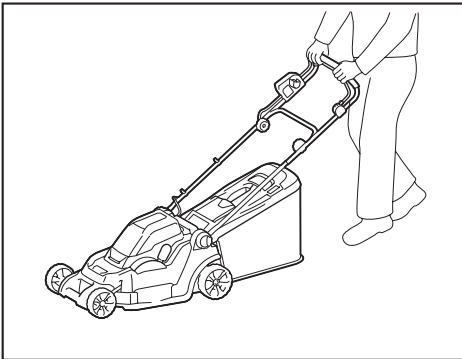
**PRECAUÇÃO:** Se a grama cortada ou o objeto estranho estiver preso no interior do chassi da cortadora, retire a chave de segurança e a bateria e, usando luvas, retire a grama ou objeto estranho.

**OBSERVAÇÃO:** Use esta máquina somente para cortar grama. Não corte ervas daninhas com esta máquina.

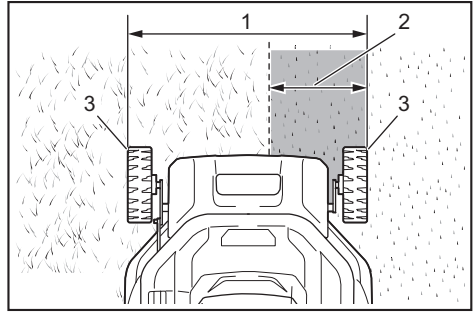


Segure o guidão firmemente com as duas mãos ao cortar a grama.

A diretriz de velocidade de corte é de cerca de 1 metro a cada 4 segundos.

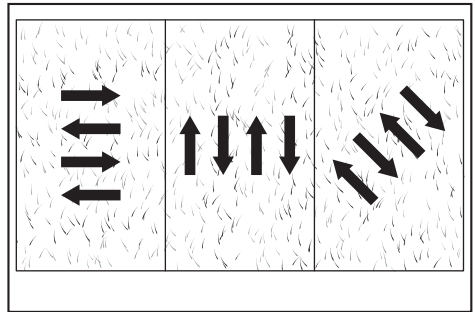


As bordas externas das rodas dianteiras servem como guias para a largura do corte. Usando as bordas externas das rodas dianteiras como guias, execute o corte em faixas. Sobreponha de metade a um terço da faixa anterior para fazer um corte uniforme.



- ▶ 1. Largura do corte 2. Área de sobreposição
- 3. Borda externa

Mude a direção do corte a cada vez para evitar que o padrão de crescimento da grama se forme em uma única direção.



Cheque periodicamente se o recolhedor de grama está com grama cortada dentro. Esvazie o recolhedor de grama antes de ficar cheio. Antes de cada inspeção periódica, lembre-se de desligar a cortadora e retirar a chave de segurança e a bateria.

**OBSERVAÇÃO:** Usar a cortadora com o recolhedor de grama cheio impede a rotação suave da lâmina e causa sobrecarga no motor, o que pode provocar avarias.

## Cortar um gramado com grama alta

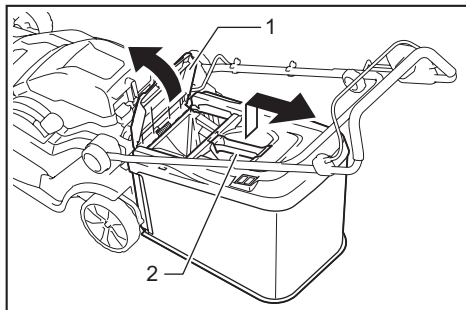
Não tente cortar grama alta de uma só vez. Em vez disso, corte a grama em etapas. Deixe um ou dois dias de intervalo entre os cortes, até que a grama fique curta uniformemente.

**NOTA:** Cortar grama alta para uma altura muito curta de uma vez pode matar a grama. A grama cortada também pode obstruir o interior do chassi da cortadora.

## Esvaziar o recolhedor de grama

**⚠️ AVISO:** Para reduzir o risco de acidentes, inspecione o recolhedor de grama regularmente para ver se não está danificado ou enfraquecido. Troque o recolhedor de grama se necessário.

1. Solte a alavanca do interruptor.
2. Remova a chave de segurança.
3. Abra a tampa traseira e retire o recolhedor de grama segurando pelo puxador.



► 1. Tampa traseira 2. Puxador

4. Esvazie o recolhedor de grama.

## MANUTENÇÃO

**⚠️ AVISO:** Certifique-se sempre de que a chave de segurança e a bateria estão removidas da cortadora antes de armazenar ou transportar a cortadora e de tentar realizar inspeção ou manutenção.

**⚠️ AVISO:** Sempre remova a chave de segurança quando a cortadora não está em uso. Guarde a chave de segurança em um lugar seguro e fora do alcance de crianças.

**⚠️ AVISO:** Use luvas de segurança ao efetuar a inspeção ou manutenção.

**⚠️ AVISO:** Use sempre protetor visual ou óculos de segurança com proteção lateral ao realizar inspeção ou manutenção.

**OBSERVAÇÃO:** Nunca use gasolina, benzena, diluente, álcool ou produtos semelhantes. Pode ocorrer descoloração, deformação ou rachaduras.

Para manter a SEGURANÇA e a CONFIABILIDADE do produto, os reparos e qualquer outra manutenção ou ajustes devem ser feitos pelos centros autorizados de assistência técnica da Makita ou na própria fábrica da Makita, utilizando sempre peças originais Makita.

## Manutenção

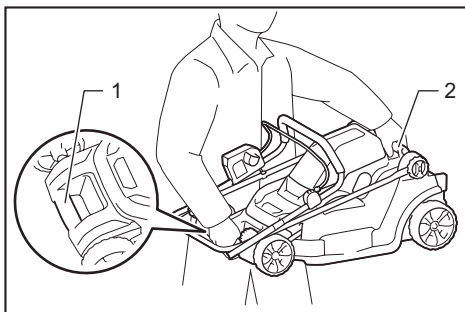
1. Remova a chave de segurança. Guarde-a em um lugar seguro e fora do alcance de crianças.
2. Limpe a cortadora usando apenas um pano úmido. Não borrife nem jogue água na cortadora para limpá-la.
3. Coloque a cortadora de lado e limpe os resíduos de grama acumulados embaixo do seu chassi.
4. Verifique se todas as porcas, parafusos passantes, pinos, parafusos, fixadores, etc. estão bem apertados.
5. Inspeção as peças em movimento para ver se não estão danificadas, quebradas ou desgastadas. Peças danificadas ou faltantes devem ser trocadas ou reparadas.

## Armazenamento

**⚠️ AVISO:** Para carregar ou armazenar a cortadora, não segure-a pelos guidões dobrados, mas sim por seu pegador frontal. Segurar pelos guidões dobrados pode causar ferimentos graves ou danificar a cortadora.

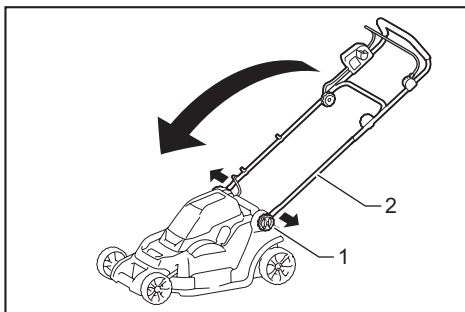
Antes de guardar a cortadora, retire a bateria e a chave de segurança.

Guarde a cortadora em recinto interno fresco e seco, que fique trancado. Não guarde a cortadora nem o carregador em locais onde a temperatura possa atingir ou exceder 40 °C.



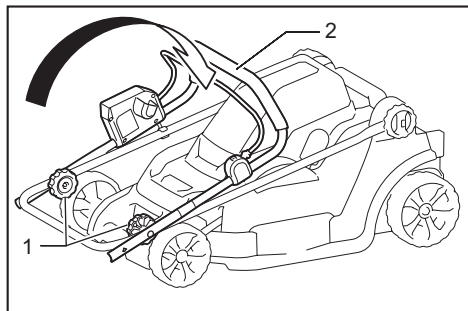
► 1. Pegador frontal 2. Pegador traseiro

1. Desaperte os parafusos de fixação e expanda o guidão inferior para ambos os lados. Mova o guidão para baixo e para a frente. Nesse ponto, segure o guidão inferior com firmeza para não deixá-lo cair do outro lado do chassi da cortadora.



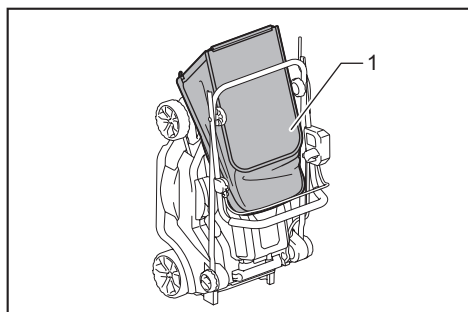
► 1. Parafuso de fixação 2. Guidão inferior

- Desaperte as porcas de fixação e gire o guidão superior para trás, ao mesmo tempo em o que expande para os dois lados.



- 1. Porca de fixação 2. Guidão superior

- Armazene o recolhedor de grama entre o guidão e o chassi da cortadora.



- 1. Recolhedor de grama

**NOTA:** Para colocar a cortadora na posição em pé, não segure-a pelo guidão, mas sim por seu pegador frontal.

## Remoção ou instalação da lâmina da cortadora

**AVISO:** Remova sempre a chave de segurança e a bateria antes de remover ou instalar a lâmina. Se você não retirar a chave de segurança e a bateria, poderá causar ferimentos graves.

**AVISO:** A lâmina continua girando devagar por alguns segundos depois de o interruptor ser liberado. Não inicie qualquer operação até que a lâmina esteja completamente parada.

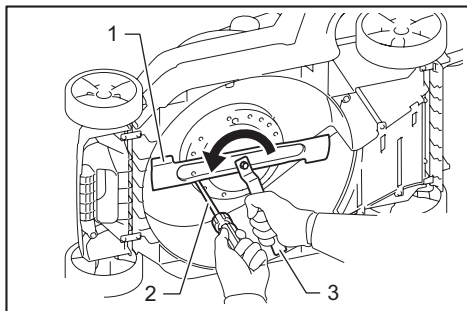
**AVISO:** Sempre use luvas ao manusear a lâmina.

### Retirar a lâmina da cortadora

#### Para DLM382

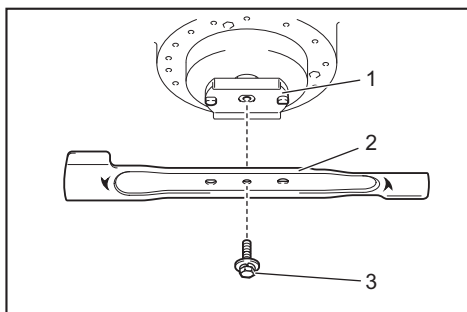
- Coloque a cortadora de lado de forma que a alavanca de regulagem da altura do corte fique no lado de cima.
- Para bloquear a rotação da lâmina, insira uma chave de fenda ou ferramenta semelhante em um dos furos no chassi da cortadora.

- Gire o parafuso passante no sentido anti-horário com uma chave.



- 1. Lâmina da cortadora 2. Chave de fenda 3. Chave

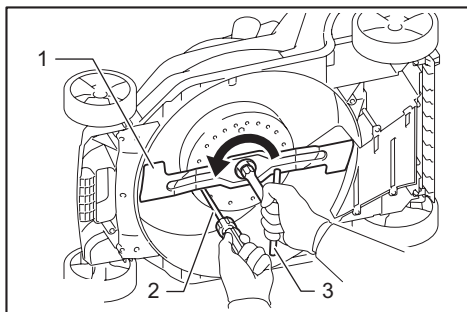
- Retire o parafuso passante e a lâmina em seqüência.



- 1. Suporte da lâmina 2. Lâmina da cortadora  
3. Parafuso passante

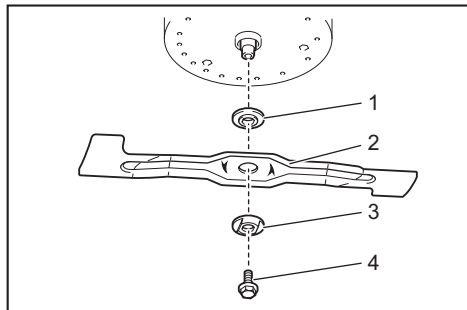
#### Para DLM432

- Coloque a cortadora de lado de forma que a alavanca de regulagem da altura do corte fique no lado de cima.
- Para bloquear a rotação da lâmina, insira uma chave de fenda ou ferramenta semelhante em um dos furos no chassi da cortadora.
- Gire o parafuso passante no sentido anti-horário com uma chave.



- 1. Lâmina da cortadora 2. Chave de fenda 3. Chave

4. Remova o parafuso passante, o flange externo, a lâmina da cortadora e o flange interno, nessa ordem.



- 1. Flange interno 2. Lâmina da cortadora 3. Flange externo 4. Parafuso passante

## Instalar a lâmina da cortadora

Para instalar a lâmina da cortadora, execute o procedimento de remoção em reverso.

**AVISO:** Instale a lâmina da cortadora cuidadosamente. Ela tem uma face superior e inferior. Coloque a lâmina de maneira que a seta de sentido de rotação fique voltada para fora.

**AVISO:** Aperte o parafuso passante firmemente no sentido horário para prender a lâmina.

**AVISO:** Certifique-se de que a lâmina da cortadora e todas as peças de fixação estão instaladas corretamente e apertadas com firmeza.

**AVISO:** Ao trocar as lâminas, siga sempre as instruções fornecidas neste manual.

## SOLUÇÃO DE PROBLEMAS

Antes de solicitar reparos, faça primeiro sua própria inspeção. Se encontrar um problema que não esteja explicado no manual, não tente desmontar o equipamento. Em vez disso, solicite o conserto a um centro de assistência técnica autorizada da Makita, usando sempre peças de reposição originais da Makita.

Estado de anormalidade	Causa provável (funcionamento incorreto)	Reparação
A cortadora não liga.	As duas baterias não estão instaladas.	Instale as baterias carregadas.
	Problema com a bateria (tensão baixa)	Recarregue a bateria. Se o recarregamento não solucionar, substitua a bateria.
	A chave de segurança não está colocada.	Coloque a chave de segurança.
O motor para de funcionar depois de pouco tempo de uso.	O nível da carga da bateria está baixo.	Recarregue a bateria. Se o recarregamento não solucionar, substitua a bateria.
	A altura de corte é muito baixa.	Aumente a altura de corte.
O motor não atinge o RPM máximo.	A bateria não está instalada corretamente.	Instale a bateria como descrito neste manual.
	A potência da bateria está caindo.	Recarregue a bateria. Se o recarregamento não solucionar, substitua a bateria.
	O sistema de acionamento não funciona corretamente.	Solicite o conserto em um centro de assistência técnica autorizada local.
A lâmina da cortadora não gira: ⇒ Desligue a cortadora imediatamente!	Um objeto estranho, como um galho, está enroscado perto da lâmina.	Remova o objeto estranho.
	O sistema de acionamento não funciona corretamente.	Solicite o conserto em um centro de assistência técnica autorizada local.
Vibração anormal: ⇒ Desligue a cortadora imediatamente!	A lâmina está desbalanceada, desgastada excessivamente ou desgastada de maneira não uniforme.	Troque a lâmina.

## ACESSÓRIOS OPCIONAIS

**PRECAUÇÃO:** Os acessórios ou extensões especificados neste manual são recomendados para utilização com a sua ferramenta Makita. A utilização de quaisquer outros acessórios ou extensões pode causar risco de ferimentos. Utilize o acessório ou extensão apenas para o fim a que se destina.

Se necessitar de informações adicionais relativas a estes acessórios, solicite-as ao centro de assistência técnica Makita em sua região.

- Lâmina da cortadora
- Acessório de mulching
- Bateria e carregador originais da Makita

**NOTA:** Alguns itens da lista podem estar incluídos na embalagem da ferramenta como acessórios padrão. Eles podem variar de país para país.



**SAC MAKITA**  
**0800-019-2680**  
**sac@makita.com.br**

## **Makita do Brasil Ferramentas Elétricas Ltda.**

Rodovia BR 376, KM 506, 1 CEP: 84043-450 – Bairro Industrial - Ponta Grossa – PR, CNPJ : 45.865.920/0006-15

**[www.makita.com.br](http://www.makita.com.br)**

885748A217  
PTBR  
20200323