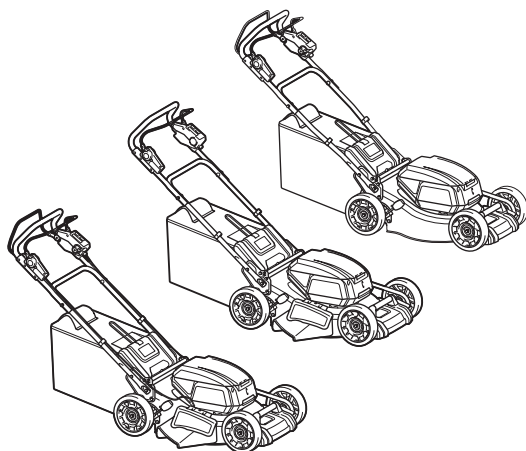


MANUAL DE INSTRUÇÕES



Cortadora de Grama a Bateria

DLM462
DLM530
DLM532



Leia este manual antes de usar a ferramenta.

ESPECIFICAÇÕES

Modelo:		DLM462	DLM530	DLM532
Largura do corte (diâmetro da lâmina)		460 mm	534 mm	
Velocidade em vazio		2.500 min ⁻¹	2.300 min ⁻¹	
Velocidade máxima		3.300 min ⁻¹	2.800 min ⁻¹	
Número de peça da lâmina da cortadora de reposição	Lâmina reta da cortadora	191D51-9	191D52-7 / 191W87-2	
Dimensões (C x L x A)		C: 1.610 mm a 1.690 mm L: 535 mm A: 980 mm a 1.095 mm	C: 1.630 mm a 1.715 mm L: 590 mm A: 990 mm a 1.095 mm	
Velocidade de deslocamento		2,5 - 5,0 km/h	-	2,5 - 5,0 km/h
Tensão nominal		36 V CC		
Peso líquido	Quando a lâmina reta da cortadora está instalada	35,3 - 39,0 kg	35,3 - 39,1 kg	38,8 - 42,6 kg
Grau de proteção		IPX4		

- Devido ao nosso contínuo programa de pesquisa e desenvolvimento, reservamo-nos o direito de alterar especificações de partes e acessórios que constam neste manual, sem aviso prévio.
- As especificações podem diferir de país para país.
- O peso pode variar de acordo com o(s) acessório(s), incluindo a bateria. A combinação mais leve e a mais pesada, de acordo com o Procedimento 01/2014 da EPTA, estão mostradas na tabela.

Bateria e carregador aplicáveis

Bateria	BL1815N / BL1820B / BL1830B / BL1840B / BL1850B / BL1860B
Carregador	DC18RC / DC18RD / DC18RE / DC18SD / DC18SE / DC18SF / DC18SH

- Alguns dos carregadores e baterias listados acima podem não estar disponíveis na sua região de residência.

⚠ AVISO: Use somente as baterias e carregadores listados acima. O uso de outras baterias e carregadores pode provocar ferimentos e/ou incêndios.

⚠ AVISO: Não use uma fonte de alimentação com cabo com esta máquina, como por exemplo um adaptador de bateria ou um adaptador de bateria tipo mochila. O cabo desse tipo de fonte de alimentação pode interferir com a operação e causar ferimentos.

Símbolos

Os símbolos mostrados a seguir podem ser usados para o equipamento. Certifique-se de compreender o significado deles antes de usar o equipamento.

	Tenha muito cuidado e atenção.
	Leia o manual de instruções.
	Perigo! Tome cuidado, pois objetos podem ser lançados na sua direção e de outras pessoas.
	Mantenha uma distância de pelo menos 15 m entre o equipamento e as pessoas na área.
	Nunca aproxime as mãos e os pés da lâmina localizada embaixo da cortadora. As lâminas continuam girando após o motor ser desligado.
	Remova a chave de segurança antes de fazer qualquer inspeção, ajuste, limpeza e manutenção na cortadora, e quando for guardá-la ou deixá-la desatendida.



Perigo elétrico. O contato com água pode resultar em choque elétrico.



Não derrame água.



Ni-MH
Li-ion

Apenas para países da UE
Devido à presença de componentes perigosos nos equipamentos, resíduos de equipamentos elétricos e eletrônicos, acumuladores e baterias podem gerar impactos negativos sobre o meio ambiente e a saúde humana. Não descarte aparelhos elétricos e eletrônicos ou baterias juntamente com o lixo doméstico! De acordo com a Diretiva Europeia relativa aos resíduos de equipamentos elétricos e eletrônicos, e a acumuladores, baterias e os resíduos destes, bem como sua adaptação como legislação nacional, resíduos de equipamentos elétricos e eletrônicos, baterias e acumuladores devem ser armazenados separadamente e enviados para um ponto de coleta de resíduos municipais separado, que opere em conformidade com as regulamentações de proteção ambiental. Isso é indicado pelo símbolo da lixeira com um X afixado no equipamento.



Nível de potência sonora garantido de acordo com a Diretiva UE para emissão de ruído em áreas externas.



Nível de potência sonora de acordo com a Regulamentação sobre Controle de Ruído de NSW, Austrália

Indicação de uso

Esta máquina se destina ao corte de grama.

Ruído

O nível A de ruído ponderado típico foi determinado de acordo com EN60335-2-77:

NOTA: Os valores foram medidos com a cortadora equipada com a lâmina reta da cortadora.

Modelo DLM462

Nível de pressão sonora (L_{pA}): 82,7 dB (A)

Nível de potência sonora (L_{WA}): 90,9 dB (A)

Desvio (K): 3 dB (A)

Modelo DLM530

Nível de pressão sonora (L_{pA}): 80,9 dB (A)

Nível de potência sonora (L_{WA}): 91,9 dB (A)

Desvio (K): 3 dB (A)

Modelo DLM532

Nível de pressão sonora (L_{pA}): 80,9 dB (A)

Nível de potência sonora (L_{WA}): 91,9 dB (A)

Desvio (K): 3 dB (A)

NOTA: Os valores de emissão de ruído declarados foram medidos de acordo com um método de teste padrão e podem ser usados para comparar uma ferramenta a outra.

NOTA: Os valores de emissão de ruído declarados também podem ser usados em uma avaliação preliminar de exposição.

AVISO: Usar protetor auditivo.

AVISO: A emissão de ruído durante o uso real da ferramenta elétrica poderá diferir dos valores declarados de acordo com a forma de uso da ferramenta, especialmente com o tipo da peça de trabalho processada.

AVISO: Certifique-se de identificar medidas de segurança para proteger o operador, baseadas em uma estimativa da exposição nas condições efetivas de uso (levando em conta todas as partes do ciclo operacional, tais como quantas vezes a ferramenta é desligada e quando opera em vazio, além do tempo de acionamento).

Vibração

O valor total da vibração (soma vetorial triaxial) é determinado de acordo com EN60335-2-77:

NOTA: Os valores foram medidos com a cortadora equipada com a lâmina reta da cortadora.

Modelo DLM462

Emissão de vibrações (a_h): 2,5 m/s² ou menos

Desvio (K): 1,5 m/s²

Modelo DLM530

Emissão de vibrações (a_h): 2,5 m/s² ou menos

Desvio (K): 1,5 m/s²

Modelo DLM532

Emissão de vibrações (a_h): 2,5 m/s² ou menos

Desvio (K): 1,5 m/s²

NOTA: Os valores totais de vibração declarados foram medidos de acordo com um método de teste padrão e podem ser usados para comparar uma ferramenta a outra.

NOTA: Os valores totais de vibração declarados também podem ser usados em uma avaliação preliminar de exposição.

AVISO: A emissão de vibração durante o uso real da ferramenta elétrica poderá diferir dos valores declarados de acordo com a forma de uso da ferramenta, especialmente com o tipo da peça de trabalho processada.

AVISO: Certifique-se de identificar medidas de segurança para proteger o operador, baseadas em uma estimativa da exposição nas condições efetivas de uso (levando em conta todas as partes do ciclo operacional, tais como quantas vezes a ferramenta é desligada e quando opera em vazio, além do tempo de acionamento).

AVISOS DE SEGURANÇA

INSTRUÇÕES DE SEGURANÇA IMPORTANTES

AVISO: Leia todos os avisos de segurança e todas as instruções. O não cumprimento dos avisos e das instruções pode resultar em choque elétrico, incêndio e/ou lesões graves.

Guarde todos esses avisos e instruções para futuras referências.

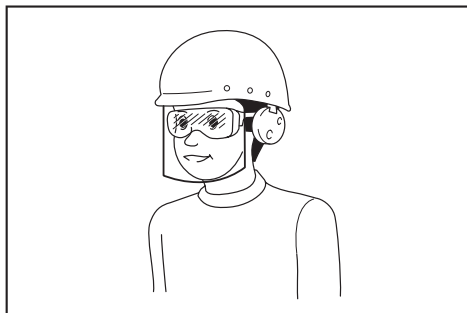
Treinamento

1. Leia as instruções cuidadosamente. Familiarize-se com os controles e com o uso correto da cortadora.
2. Nunca permita que crianças nem pessoas não familiarizadas com estas instruções usem a cortadora. Leis locais podem delimitar a idade do operador.
3. Nunca use a cortadora se pessoas, especialmente crianças, ou animais estiverem perto.
4. Lembre-se de que o operador ou usuário é responsável por riscos ou acidentes com outras pessoas ou suas propriedades.
5. As crianças devem ser supervisionadas para que não brinquem com a cortadora.
6. Condição física - Não opere a cortadora quando estiver sob a influência de drogas, bebidas alcoólicas ou qualquer medicamento.

Preparação

1. Use sempre calçados apropriados e calças compridas ao operar a cortadora. Não opere a cortadora quando estiver descalço ou usando sandálias abertas. Evite usar roupas largas ou joias, bijuterias, cordões e gravatas soltos. Eles podem ficar presos nas peças em movimento.

2. Antes de usar, inspecione sempre a cortadora para verificar se há protetores ou anteparos danificados, faltando ou incorretamente instalados.
3. Certifique-se de que não há outras pessoas na área antes de começar a cortar a grama. Pare a cortadora se alguém se aproximar da área.
4. Não coloque a chave de segurança na cortadora antes de estar pronta para ser usada.
5. Use sempre óculos de proteção para proteger os olhos contra ferimentos ao usar ferramentas elétricas. Os óculos de proteção devem atender à norma ANSI Z87.1 nos EUA, à norma EN 166 na Europa, ou à norma AS/NZS 1336 na Austrália/Nova Zelândia. Na Austrália/Nova Zelândia, o uso de um protetor facial também é exigido por lei para a proteção do rosto.



É responsabilidade do empregador garantir que os equipamentos de proteção individual apropriados sejam usados pelos operadores da ferramenta ou por outras pessoas que estiverem na área de trabalho imediata.

6. Antes da operação, verifique cuidadosamente se as lâminas ou parafusos passantes não estão trincados ou danificados. Troque imediatamente as lâminas ou parafusos passantes trincados ou danificados.
7. Antes de iniciar o corte da grama, remova objetos estranhos tais como pedras, fios, garrafas, ossos ou pedaços de madeira da área de trabalho para evitar ferimentos pessoais ou danos à cortadora.
8. Objetos atingidos pela lâmina da cortadora podem causar ferimentos pessoais graves. Inspecione sempre o gramado cuidadosamente e remova todos os objetos antes de cada corte da grama.
9. Preste atenção a buracos, sulcos, lombadas, pedras ou outros objetos ocultos. Terrenos desnivelados podem provocar acidentes com escorregões e quedas. Grama alta pode ocultar obstáculos.
10. Não coloque nem retire a chave de segurança na chuva.
11. Use equipamentos de proteção individual. Use sempre óculos de proteção. Equipamentos de proteção, como máscara contra pó, sapatos de segurança antiderrapantes, capacete de segurança e protetores auditivos, reduzem lesões pessoais quando usados conforme exigido pelas condições.

Operação

1. Não se estenda para tentar alcançar posições distantes demais. Mantenha sempre o equilíbrio. Mantenha sempre os pés bem assentados no chão em declividades. Ande, nunca corra.
2. Desligue a cortadora, retire a chave de segurança e certifique-se de que todas as partes móveis pararam completamente:
 - sempre que se afastar da cortadora,
 - antes de limpar entupimentos ou desobstruir a saída de grama,
 - antes de inspecionar, limpar ou fazer manutenção na cortadora,
 - depois de ter batido em um objeto estranho.
 Inspecione a cortadora para verificar se não está danificada e providencie os reparos antes de reiniciá-la e operá-la outra vez
 - sempre que a cortadora começar a vibrar de modo anormal.
3. Nunca opere a cortadora com protetores ou anteparos defeituosos ou sem os dispositivos de segurança instalados, como por exemplo os defletores e/ou recolhedor de grama.
4. Evite usar a cortadora em condições de mau tempo, especialmente se houver risco de relâmpagos.
5. Use proteção ocular e sapatos resistentes sempre que operar a cortadora.
6. Opere a cortadora somente durante o dia ou com boa iluminação artificial.
7. Ligue a cortadora com cuidado de acordo com as instruções e com os pés bem afastados da(s) lâmina(s).
8. Tome cuidado para não ferir os pés e as mãos nas lâminas da cortadora.
9. Certifique-se sempre de manter as aberturas de ventilação desobstruídas.
10. Em terrenos inclinados, corte a grama transversalmente, nunca para cima e para baixo. Tenha muito cuidado ao mudar de direção em terrenos inclinados. Não corte grama em terrenos extremamente íngremes.
11. Tenha muito cuidado quando der marcha à ré ou puxar a cortadora na sua direção.
12. Pare a(s) lâmina(s) se tiver que inclinar a cortadora para transportá-la ao cruzar áreas não gramadas, e a levá-la para a área onde será usada ou trazê-la de volta.
13. Não incline a cortadora ao ligar o motor, a menos que, por projeto, ela tenha que ser inclinada para ser ligada. Nesse caso, não incline-a mais do que o necessário e levante apenas a parte mais afastada do operador. Certifique-se sempre de manter ambas as mãos na posição de operação antes de recolocar a cortadora no chão.
14. Não coloque as mãos ou os pés perto nem debaixo de peças rotativas. Mantenha-se sempre afastado do escapamento.
15. Não transporte a cortadora com ela ligada.
16. Evite operar a cortadora em grama molhada.
17. Sempre segure o guidão com firmeza.
18. Não toque nas lâminas de corte expostas nem nas bordas cortantes ao pegar ou segurar a cortadora.

19. Mantenha as mãos e os pés longe das lâminas rotativas. **Precaução - As lâminas continuam rodando depois de a cortadora ser desligada.**
20. Pare a operação imediatamente se notar qualquer funcionamento anormal. Desligue a cortadora e retire a chave de segurança. Em seguida, inspecione a cortadora.
21. Nunca tente ajustar a altura de corte enquanto a cortadora está em funcionamento, caso ela seja dotada do ajuste de altura.
22. Libere a alavanca do interruptor e espere a rotação da lâmina parar antes de cruzar calçadas, entradas de garagem, ruas ou qualquer área com pedregulhos. Retire também a chave de segurança quando for se afastar da cortadora por alguns instantes, apanhar ou remover alguma coisa do caminho, ou por qualquer motivo que possa distraí-lo do seu trabalho.
23. Se a cortadora atingir um objeto estranho, siga esses passos:
 - Desligue a cortadora, solte a alavanca do interruptor e aguarde até que a lâmina pare completamente.
 - Retire a chave de segurança e a bateria.
 - Inspecione a cortadora cuidadosamente para ver se há qualquer dano.
 - Troque a lâmina se estiver danificada.
 - Conserte qualquer avaria antes de reiniciar e continuar a operar a cortadora.
24. Não ligue a cortadora quando estiver em frente do escapamento.
25. Se a cortadora começar a vibrar anormalmente (verifique imediatamente)
 - inspecione para ver se não há danos,
 - troque ou conserte as peças danificadas,
 - verifique se há peças soltas e aperte-as.
26. Nunca descarregue o material na direção de ninguém. Evite descarregar o material contra uma parede ou obstáculo. O material poderia defletir de volta na direção do operador. Pare a lâmina quando atravessar superfícies com cascalho.
27. Não puxe a cortadora para trás, exceto quando absolutamente necessário. Quando forçado a recuar a cortadora de uma cerca ou obstáculo similar, examine a área abaixo e atrás antes de se afastar.
28. Desligue sempre o motor e aguarde até a lâmina parar completamente antes de retirar o coletor de grama. Fique atento pois as lâminas continuam a girar inercialmente depois de desligadas.
29. Quando usar a máquina em terrenos lamacentos, ladeiras molhadas ou locais escorregadios, preste atenção ao local onde pisa.
30. Evite trabalhar em um ambiente hostil, onde a maior fadiga do usuário é esperada.
31. Não use a máquina em condições meteorológicas severas, quando a visibilidade é limitada. Do contrário, pode haver quedas ou operação incorreta em razão da pouca visibilidade.
32. Não mergulhe a máquina em poças.
33. Se folhas molhadas ou sujeira grudarem na abertura de sucção (janela de ventilação) em razão de chuva, retire-as.
34. Não use a máquina na neve.
35. Se a grama cortada estiver molhada, provavelmente estará acumulada no interior da máquina. Veja a condição da máquina regularmente e retire a grama grudada conforme necessário.
36. Quando operar a máquina, preste atenção a tubulações e cabos.
37. Não use uma fonte de alimentação com cabo com esta máquina, como por exemplo um adaptador de bateria ou um adaptador de bateria tipo mochila. O cabo desse tipo de fonte de alimentação pode interferir com a operação e causar ferimentos.

Manutenção e armazenamento

1. Por medida de segurança, troque as peças desgastadas ou danificadas. Utilize somente acessórios e peças de reposição originais.
2. Inspecione e faça a manutenção da cortadora regularmente.
3. Quando não estiver em uso, guarde a cortadora fora do alcance de crianças.
4. Mantenha todas as porcas, parafusos passantes e parafusos bem apertados para garantir que o equipamento está em condições seguras de trabalho.
5. Cheque o recolhedor de grama com frequência para ver se não está desgastado ou estragado. Certifique-se sempre de que o recolhedor de grama está vazio antes de armazenar. Por segurança, troque o recolhedor de grama desgastado por um novo original de fábrica.
6. Use apenas as lâminas originais do fabricante especificadas neste manual.
7. Tenha muito cuidado ao regular a cortadora para evitar prender os dedos entre as lâminas em movimento e as peças fixas da cortadora.
8. Inspecione o parafuso passante de montagem da lâmina frequentemente para verificar se está bem apertado.
9. Sempre espere a cortadora esfriar antes de a guardar.
10. Ao fazer a manutenção nas lâminas, lembre-se de que as lâminas podem se mover mesmo com a fonte de alimentação desligada.
11. Nunca remova ou adultere dispositivos de segurança. Verifique regularmente se eles estão operando de maneira correta. Nunca faça nada para interferir com a função dos dispositivos de segurança, nem para reduzir a proteção por eles proporcionada.
12. Não deixe a máquina sozinha na chuva.
13. Não lave a máquina com água de alta pressão.
14. Ao lavar a máquina, retire a bateria e a chave de segurança e feche a tampa da bateria e jogue água no sentido da parte inferior da máquina em que se prende a lâmina.
15. Ao guardar a máquina, evite expô-la à luz solar e à chuva e guarde-a em um local em que não fique quente nem úmida.
16. Realize inspeção ou manutenção em locais em que seja possível evitar chuva.
17. Depois de usar a máquina, retire a sujeira aderida e seque completamente a máquina antes de guardá-la. Dependendo da estação ou da área, há risco de mau funcionamento em razão de congelamento.

Uso e cuidados de manuseio da bateria

1. **Recarregue somente com o carregador especificado pelo fabricante.** Um carregador que é adequado para um tipo de bateria pode criar riscos de incêndio quando usado com outra bateria.
2. **Use as ferramentas elétricas somente com as baterias especificamente designadas.** O uso de qualquer outro tipo de bateria pode criar riscos de lesão e incêndio.
3. **Quando a bateria não estiver em uso, mantenha-a longe de outros objetos metálicos, como cliques, moedas, chaves, pregos, parafusos, etc., que podem conectar um terminal ao outro.** O curto-circuito dos terminais da bateria pode causar queimaduras ou incêndio.
4. **Sob condições extremas, a bateria pode ejetar líquido; evite contato com tal líquido. Se ocorrer um contato acidental, lave com água. Se o líquido entrar nos olhos, procure também assistência médica.** O líquido ejetado pela bateria pode causar irritação e queimaduras.
5. **Não use uma bateria ou ferramenta que esteja danificada ou tenha sido modificada.** Baterias danificadas ou modificadas podem exibir um comportamento imprevisível, resultando em incêndio, explosão ou risco de lesões.
6. **Não exponha a bateria nem a ferramenta a chamas ou a temperaturas excessivas.** A exposição a chamas ou a uma temperatura acima de 130 °C podem causar explosão.
7. **Siga todas as instruções de carregamento e não carregue a bateria nem a ferramenta fora da faixa de temperatura especificada nas instruções.** O carregamento inadequado ou a temperaturas fora da faixa especificada pode danificar a bateria e aumentar o risco de incêndio.

Segurança elétrica e da bateria

1. **Não descarta as baterias no fogo.** A célula pode explodir. Verifique se os códigos locais possuem instruções especiais de descarte.
2. **Não abre ou destrua as baterias.** Os eletrólitos liberados são corrosivos e podem causar danos aos olhos ou à pele. Pode ser tóxico se ingerido.
3. **Não carregue a bateria na chuva ou em locais úmidos.**
4. **Não carregue a bateria ao ar livre.**
5. **Não manuseie o carregador, incluindo a tomada e os terminais do carregador, com as mãos molhadas.**
6. **Não substitua a bateria na chuva.**
7. **Não molhe o terminal da bateria com líquidos como água, nem mergulhe a bateria. Não deixe a bateria na chuva, nem carregue, use ou armazene a bateria em locais úmidos ou molhados.** Se o terminal for molhado, ou se entrarem líquidos na bateria, ela deve ser curto-circuitada e há risco de superaquecimento, incêndio ou explosão.
8. **Depois de retirar a bateria da máquina ou carregador, não deixe que recolocar a tampa da bateria na bateria e armazená-la em local seco.**
9. **Não substitua a bateria com as mãos molhadas.**

Serviços de reparo

1. **Os serviços de reparo devem ser conduzidos por um técnico qualificado e usando somente peças de reposição idênticas.** Isso irá garantir que a segurança da ferramenta elétrica será mantida.

2. **Nunca execute a manutenção em baterias danificadas.** A manutenção de baterias somente deve ser realizada pelo fabricante ou por prestadores de serviços autorizados.

GUARDE ESTAS INSTRUÇÕES.

AVISO: NÃO permita que o conforto ou a familiaridade com o produto (adquirido com a utilização repetitiva) substitua a aderência estrita às regras de segurança desta ferramenta.

O USO INCORRETO ou falha em seguir as regras de segurança descritas neste manual de instruções pode causar ferimentos pessoais graves.

Instruções de segurança importantes para o cartucho da bateria

1. **Antes de utilizar a bateria, leia todas as instruções e notas de precaução do (1) carregador de bateria, da (2) bateria e do (3) produto usando a bateria.**
2. **Não desmonte nem adultere a bateria.** Isto poderia resultar em incêndio, aquecimento excessivo ou explosão.
3. **Se o tempo de operação se tornar excessivamente mais curto, pare imediatamente a operação.** Operação nessas condições poderá resultar em superaquecimento, possíveis queimaduras e até explosão.
4. **Caso caia eletrólitos em seus olhos, lave-os com água limpa e procure assistência de um médico imediatamente.** Esse acidente pode resultar na perda de visão.
5. **Não provoque um curto-circuito na bateria:**
 - (1) **Não toque nos terminais com nenhum material condutor.**
 - (2) **Não guarde a bateria junto com outros objetos metálicos, tais como pregos, moedas, etc.**
 - (3) **Não exponha a bateria à chuva ou água.** Um curto-circuito na bateria pode causar sobrecarga de corrente, aquecimento excessivo ou possíveis queimaduras ou avarias.
6. **Não guarde nem use a ferramenta e a bateria em locais onde a temperatura possa atingir ou ultrapassar 50°C.**
7. **Não queime a bateria mesmo se estiver severamente danificada ou gasta.** A bateria pode explodir no fogo.
8. **Não perfure, corte, amasse, arremesse ou derrube a bateria, nem a atinja com um objeto rígido.** Isto poderia resultar em incêndio, aquecimento excessivo ou explosão.
9. **Não utilize uma bateria danificada.**
10. **As baterias de íons de lítio desta máquina estão sujeitas aos requisitos da legislação de produtos perigosos.** Para transportes comerciais, por exemplo por terceiros e agentes de embarque, os requisitos especiais referentes a embalagem e rotulagem devem ser obedecidos. Para a preparação do item sendo expedido, é necessário consultar um especialista em materiais perigosos. Considere também que as regulamentações nacionais podem ser mais detalhadas e devem ser obedecidas. Coloque fita ou tape os contatos abertos e embale a bateria de maneira que não se mova dentro da embalagem.

11. Para descartar a bateria, retire-a da ferramenta e descarte-a em um local seguro. Siga as regulamentações locais referentes ao descarte de baterias.
12. Use as baterias somente com os produtos especificados pela Makita. A instalação das baterias com produtos não compatíveis poderá resultar em incêndio, aquecimento excessivo, explosão ou vazamento de eletrólito.
13. A bateria deverá ser retirada da ferramenta caso esta não vá ser usada por um período de tempo prolongado.
14. Durante e após o uso, a bateria pode ficar quente e causar queimaduras normais ou queimaduras de baixa temperatura. Preste atenção ao manusear baterias quentes.
15. Não toque no terminal da ferramenta imediatamente depois de usá-la, uma vez que ele pode ficar quente o bastante para provocar queimaduras.
16. Não permita que aparas, poeira ou solo fiquem presos nos terminais, furos e ranhuras da bateria. Isso poderia resultar no desempenho deficiente ou em avarias da ferramenta ou da bateria.
17. A menos que a ferramenta seja compatível com o uso nas proximidades de linhas elétricas de alta tensão, não a use próximo a estas. Isso poderia resultar em problemas de funcionamento ou em avarias da ferramenta ou da bateria.
18. Mantenha a bateria fora do alcance de crianças.

GUARDE ESTAS INSTRUÇÕES.

⚠PRECAUÇÃO: Use somente baterias Makita originais. O uso de baterias Makita não originais ou baterias que foram alteradas pode causar a explosão da bateria e resultar em incêndio, ferimentos às pessoas na área e danos aos equipamentos. O uso de baterias não originais cancela a garantia Makita tanto para a ferramenta quanto para o carregador da bateria.

Dicas para manter a vida útil máxima da bateria

1. Carregue a bateria antes de uma descarga completa. Sempre pare a operação da ferramenta e carregue a bateria quando notar perda de potência.
2. Nunca recarregue uma bateria completamente carregada. O carregamento demorado diminuirá a vida útil da bateria.
3. Carregue a bateria em uma temperatura ambiente entre 10°C e 40°C. Deixe a bateria esfriar antes de carregá-la.
4. Quando não estiver usando a bateria, remova-a da ferramenta ou do carregador.
5. Carregue a bateria se não utilizá-la por um longo período de tempo (mais de seis meses).

MONTAGEM

⚠AVISO: Certifique-se sempre de que a chave de segurança e a bateria estão removidas antes de fazer qualquer serviço de manutenção na cortadora. Se você não retirar a chave de segurança e a bateria, poderá causar uma partida acidental e resultar em ferimentos pessoais graves.

⚠AVISO: Nunca ligue a cortadora a menos que ela esteja completamente montada. Se a máquina for operada enquanto estiver apenas parcialmente montada, isso poderá resultar em ferimentos graves decorrentes da partida acidental.

Instalação do guidão

OBSERVAÇÃO: Quando instalar os guidões, posicione os fios de forma que não fiquem presos em nada entre os guidões. Se o fio for danificado, o interruptor da cortadora pode não funcionar.

1. Alinhe os orifícios no guidão inferior aos orifícios no corpo da cortadora e aperte os 4 parafusos passantes temporariamente.

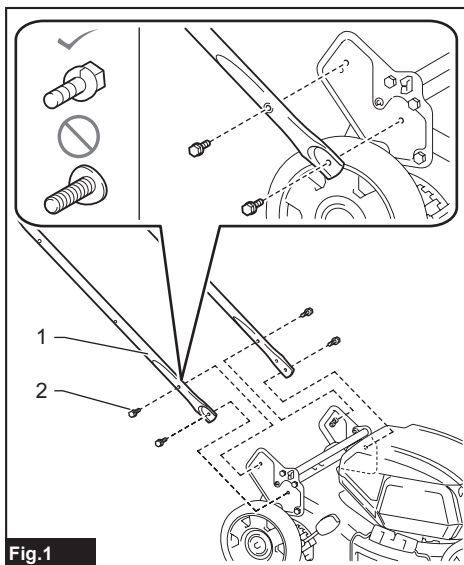


Fig.1

- 1. Guidão inferior 2. Parafuso passante

2. Aperte com firmeza os 4 parafusos passantes que foram temporariamente apertados na etapa 1 usando a chave-soquete 13.

3. Alinhe o orifício no guidão inferior ao orifício no guidão superior, insira o parafuso passante pelo lado de dentro e aperte a porca pelo lado de fora usando a chave-soquete 13. Execute o mesmo procedimento do outro lado.

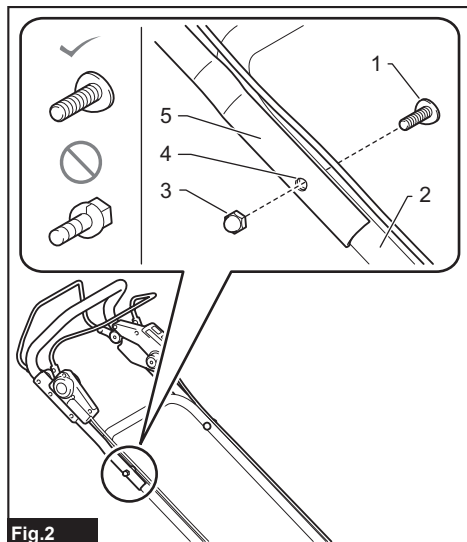


Fig.2

- 1. Parafuso passante 2. Guidão inferior 3. Porca
4. Orifício 5. Guidão superior

⚠PRECAUÇÃO: Segure o guidão superior com firmeza para não o deixar cair. Caso contrário, o guidão poderá cair e causar ferimentos.

4. Conecte os suportes ao guidão.

Alinhe as saliências no suporte aos orifícios no guidão, de modo que as saliências encaixem nos orifícios. Posicione os fios como mostrado na figura.

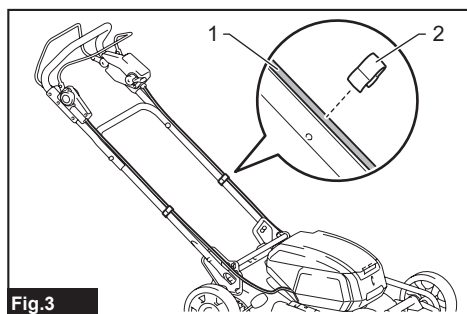


Fig.3

- 1. Fio 2. Suporte

Como retirar o acessório de mulching

1. Abra a tampa traseira.

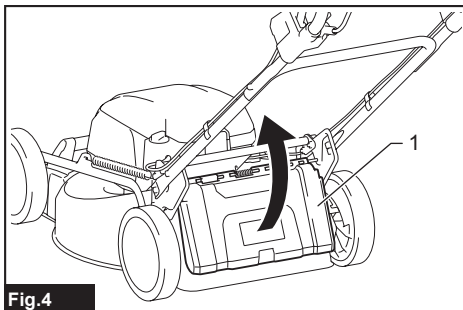


Fig.4

► 1. Tampa traseira

2. Retire o acessório de mulching enquanto mantém a alavanca pressionada para baixo.

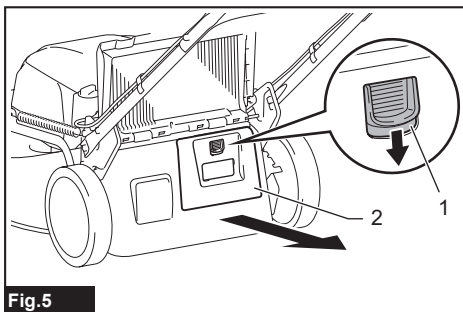


Fig.5

► 1. Alavanca 2. Acessório de mulching

Como instalar ou remover o recolhedor de grama

Para instalar o recolhedor de grama, siga os passos abaixo.

1. Abra a tampa traseira.

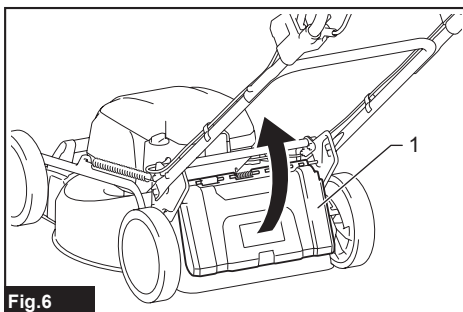


Fig.6

► 1. Tampa traseira

2. Segurando o recolhedor de grama pelo puxador, enganche-o na haste do corpo da cortadora, conforme mostrado na figura.

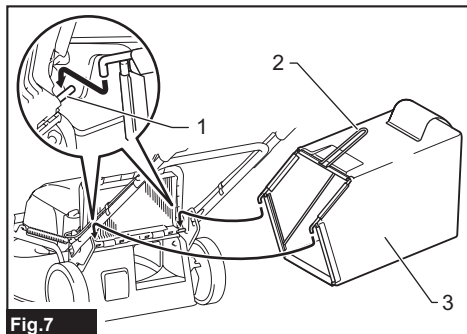


Fig.7

► 1. Biela 2. Puxador 3. Recolhedor de grama

Para remover o recolhedor de grama, abra a tampa traseira e retire o recolhedor de grama segurando-o pelo puxador.

Como colocar o acessório de mulching

1. Abra a tampa traseira e remova o recolhedor de grama.

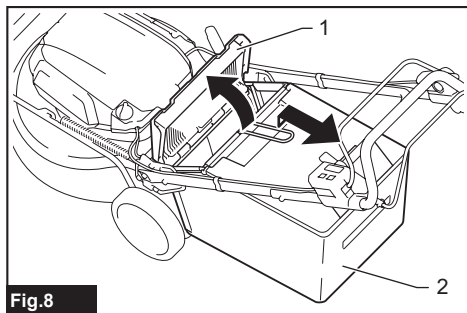


Fig.8

► 1. Tampa traseira 2. Recolhedor de grama

2. Prenda o acessório de mulching enquanto mantém a alavanca pressionada para baixo. Solte a alavanca para travar o acessório de mulching.

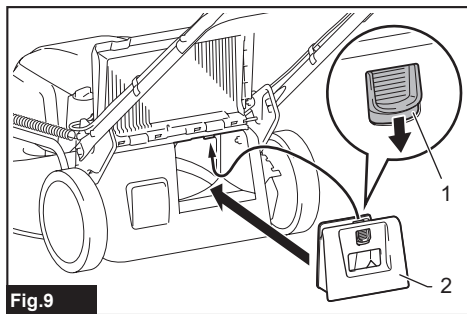


Fig.9

► 1. Alavanca 2. Acessório de mulching

Como colocar o acessório de descarga

Para os modelos DLM530/DLM532

1. Abra a tampa traseira e remova o recolhedor de grama.

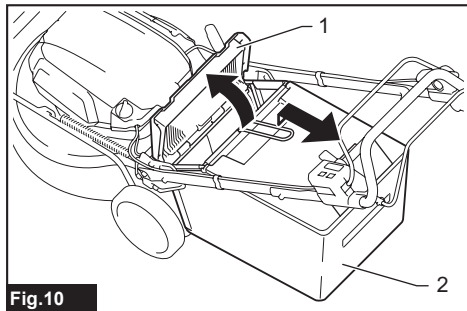


Fig.10

► 1. Tampa traseira 2. Recolhedor de grama

2. Prenda o acessório de mulching enquanto mantém a alavanca pressionada para baixo. Solte a alavanca para travar o acessório de mulching.

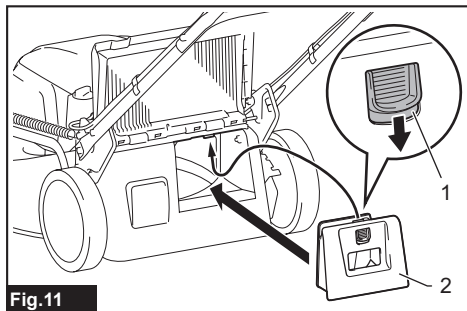


Fig.11

► 1. Alavanca 2. Acessório de mulching

3. Abra a tampa lateral direita e prenda o acessório de descarga. Insira os ganchos no acessório de descarga abaixo da haste da tampa lateral direita.

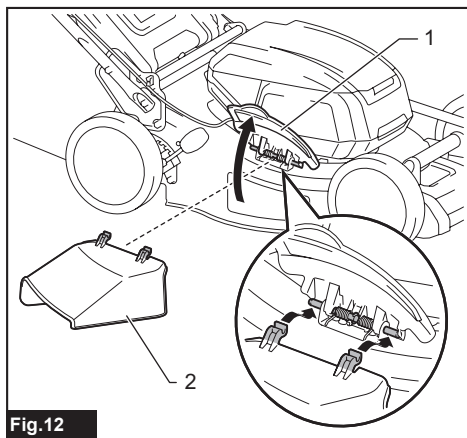


Fig.12

► 1. Tampa lateral direita 2. Acessório de descarga

DESCRIÇÃO FUNCIONAL

Instalação ou remoção da bateria

⚠️PRECAUÇÃO: Desligue sempre a máquina antes de instalar ou remover a bateria.

⚠️PRECAUÇÃO: Segure a máquina e a bateria com firmeza ao instalar ou retirar a bateria. Deixar de segurar a máquina e a bateria com firmeza pode fazer com que elas escorreguem de suas mãos, sofram danos e causem ferimentos.

⚠️PRECAUÇÃO: Certifique-se de travar a tampa da bateria antes de usar o equipamento. Caso contrário, lama, sujeira ou água poderá danificar o produto ou a bateria.

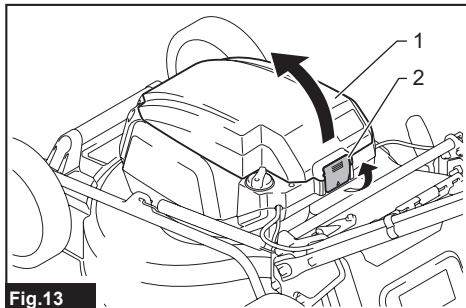
⚠️PRECAUÇÃO: Sempre instale a bateria corretamente, até que não seja mais possível ver o indicador vermelho. Caso contrário, ela poderá acidentalmente se soltar da máquina e provocar ferimentos em você ou em pessoas próximas.

⚠️PRECAUÇÃO: Não force a bateria ao instalá-la. Se a bateria não deslizar facilmente é porque não está encaixada corretamente.

NOTA: A máquina não funciona com apenas uma bateria.

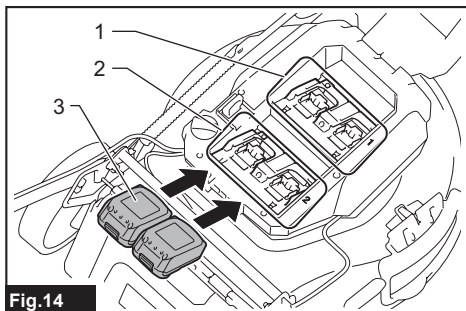
Para instalar a bateria:

1. Puxe a alavanca de travamento para cima e abra a tampa da bateria.



- ▶ 1. Tampa da bateria 2. Alavanca de travamento

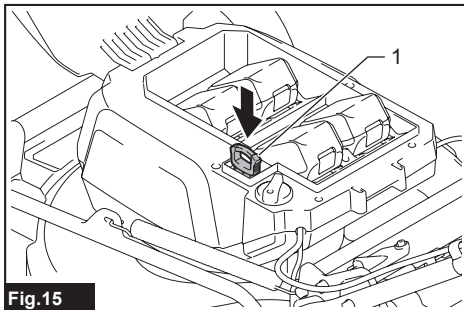
2. Alinhe a saliência da bateria à fenda na máquina e, em seguida, deslize a bateria até travar em posição com um clique.



- ▶ (1) Encaixe da bateria 1 (2) Encaixe da bateria 2 (3) Bateria

NOTA: Instale pelo menos 2 baterias no encaixe de bateria 1 ou 2.

3. Insira a chave de segurança como indicado na figura, até o máximo possível.



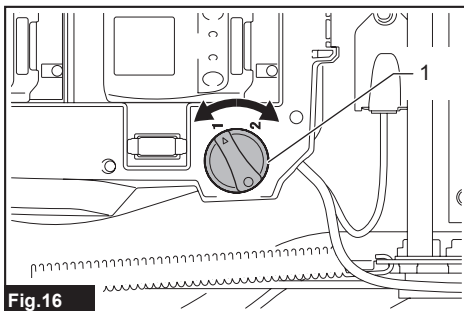
- ▶ 1. Chave de segurança

4. Feche a tampa da bateria e pressione-a até ficar travada com a alavanca de trava.

Para retirar a bateria:

1. Puxe a alavanca de travamento para cima e abra a tampa da bateria.
2. Retire a bateria da máquina enquanto desliza o botão na frente da bateria.
3. Retire a chave de segurança.
4. Feche a tampa da bateria.

Como trocar as baterias



- ▶ 1. Interruptor de seleção da bateria

A máquina utiliza 2 baterias para operação de cada vez. Até 4 baterias podem ser instaladas na máquina. Antes de operar a máquina, selecione o encaixe da bateria 1 ou o encaixe da bateria 2 no interruptor de seleção da bateria.

NOTA: Se apenas 2 baterias estiverem instaladas na máquina, certifique-se de selecionar o encaixe da bateria no qual as baterias estão instaladas usando o interruptor de seleção da bateria.

Sistema de proteção da máquina / bateria

A máquina é equipada com um sistema de proteção da máquina/bateria. Esse sistema corta automaticamente a alimentação do motor para prolongar a vida útil da máquina e da bateria. A máquina para automaticamente durante a operação se uma das seguintes condições ocorrer com ela ou com a bateria:

Proteção contra sobrecarga

Se a operação da bateria causar um consumo anormalmente elevado de corrente, a máquina irá parar automaticamente e a lâmpada da alimentação principal piscará em verde. Nesse caso, desligue a máquina e interrompa a operação que provocou a sobrecarga. Em seguida, ligue a máquina para reiniciar.

Proteção contra superaquecimento

Se a máquina ou a bateria aquecerem demais, a máquina irá parar automaticamente e a lâmpada da alimentação principal piscará em vermelho. Nesse caso, remova as baterias da máquina e carregue as baterias, ou substitua a bateria por outras completamente carregadas.

Proteção contra descarga excessiva

Quando a capacidade das baterias não for suficiente, a máquina irá parar automaticamente, e a lâmpada de alimentação principal piscará em vermelho. Nesse caso, remova as baterias da máquina e carregue as baterias, ou substitua a bateria por outras completamente carregadas.

Indicação da capacidade restante das baterias

Somente para baterias com o indicador

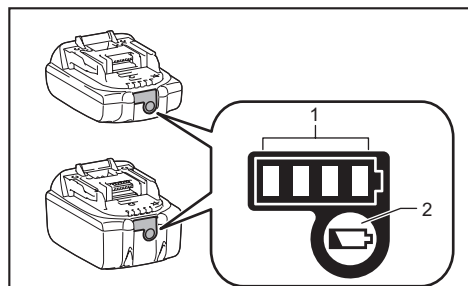


Fig.17

► 1. Lâmpadas indicadoras 2. Botão de checagem

Pressione o botão de checagem na bateria para ver a capacidade restante das baterias. As lâmpadas indicadoras acendem por alguns segundos.

Lâmpadas indicadoras			Capacidade restante
Acesa	Desl.	Piscando	
■	□	▧	75% a 100%
■ ■ ■ ■	■ ■ ■ ■	■ ■ ■ ■	50% a 75%
■ ■ ■ ■	■ ■ ■ ■	■ ■ ■ ■	25% a 50%
■ ■ ■ ■	■ ■ ■ ■	■ ■ ■ ■	0% a 25%
▧	□	□	Carregue a bateria.
■ ■ ■ ■	■ ■ ■ ■	■ ■ ■ ■	A bateria pode ter falhado.
□	□	■ ■ ■ ■	

NOTA: Dependendo das condições de uso e da temperatura ambiente, a indicação pode ser um pouco diferente da capacidade real.

NOTA: A primeira lâmpada indicadora (extrema esquerda) pisca quando o sistema de proteção da bateria funciona.

Painel de controle

O painel de controle contém o interruptor liga/desliga principal, o botão seletor de modo e o indicador da capacidade da bateria restante.

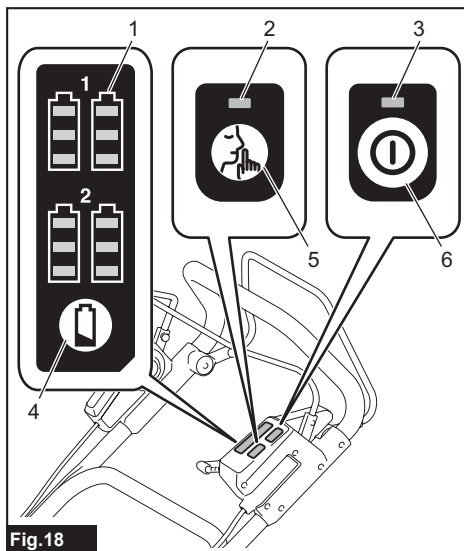


Fig.18

► 1. Indicadores das baterias 2. Lâmpada seletora de modo 3. Lâmpada de alimentação principal 4. Botão de checagem 5. Botão seletor de modo 6. Interruptor liga/desliga principal

Interruptor liga/desliga principal

AVISO: Desligue sempre o interruptor da alimentação principal quando a ferramenta não estiver em uso.

Para ligar a máquina, pressione o interruptor liga/desliga principal. A lâmpada de alimentação principal acende em verde. Para desligar a máquina, pressione o interruptor liga/desliga principal novamente.

NOTA: Se a lâmpada da alimentação principal acender em vermelho ou piscar em vermelho ou verde, consulte as instruções do sistema de proteção da máquina/baterias.










NOTA: Esta máquina emprega a função de desligamento automático. Para evitar o acionamento acidental, o interruptor liga/desliga principal é automaticamente desligado se a alavanca do interruptor e a alavanca de condução (se instalada) não forem puxadas por um certo período de tempo depois de o interruptor liga/desliga principal ser ligado.

Botão seletor de modo

Você pode mudar o modo de operação pressionando o botão seletor de modo. Quando a máquina é ligada, ela inicia no modo normal. Quando você pressiona o botão seletor de modo, a máquina passa para o modo de redução de ruído e a lâmpada seletora de modo acende em verde. No modo de redução de ruído, é possível diminuir o ruído durante o corte. Quando você pressiona o botão seletor de modo novamente, a máquina volta para o modo normal.

Indicação da capacidade restante das baterias

Pressione o botão de checagem para ver a capacidade restante das baterias. Cada indicador de bateria corresponde a uma das baterias.

Status do indicador da bateria		Capacidade restante da bateria	
Lig.	Desl.		
			
			50% a 100%
			20% a 50%
		0% a 20%	

NOTA: A lâmpada indicadora da carga remanescente da bateria é apenas para referência. A carga real da bateria pode diferir de acordo com as condições de uso.

NOTA: Pare a máquina antes de pressionar o botão de verificação para checar a capacidade restante das baterias.

Ação do interruptor

AVISO: Antes de instalar a bateria, verifique sempre se a alavanca do interruptor funciona corretamente e volta para a posição original quando liberada. Operar a máquina com um interruptor que não funciona corretamente pode provocar a perda de controle e resultar em ferimentos graves.

NOTA: A cortadora não liga se você não pressionar o botão do interruptor, mesmo que tenha pressionado a alavanca do interruptor.

NOTA: Se você tentar cortar grama muito alta ou densa de uma vez, a cortadora pode não ligar devido a sobrecarga. Neste caso, aumente a altura do corte.

Esta cortadora é equipada com uma chave de segurança e um interruptor no guidão. Se você observar algo anormal com a chave de segurança ou o interruptor, pare a operação imediatamente e leve-os para serem inspecionados no centro de assistência técnica autorizado Makita mais próximo.

Para os modelos DLM462/DLM532

1. Instale as baterias. Insira a chave de segurança e feche a tampa da bateria.
2. Selecione as baterias usadas para a operação girando o interruptor de seleção da bateria.
3. Pressione o interruptor liga/desliga principal.
4. Puxe a alavanca do interruptor na sua direção enquanto mantém o botão do interruptor apertado. Solte o botão do interruptor assim que o motor começar a funcionar.

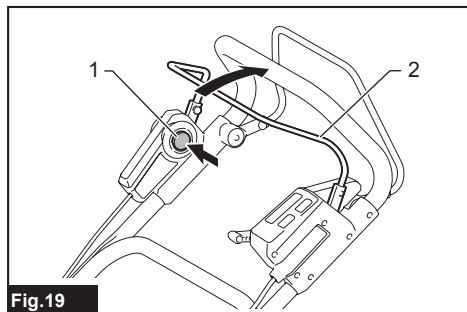


Fig.19

- 1. Botão do interruptor 2. Alavanca do interruptor

NOTA: Se a chave de segurança não estiver inserida, a lâmpada de alimentação pisca em verde quando a alavanca do interruptor for puxada.

5. Enquanto aperta a alavanca do interruptor, pressione a alavanca de condução para a frente e segure-a assim para acionar as rodas traseiras.

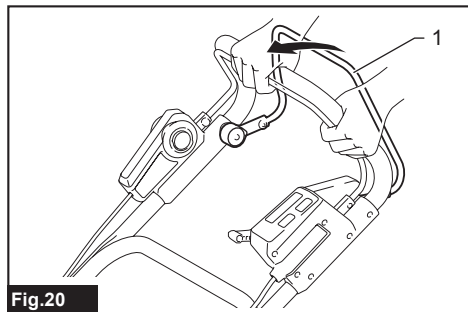


Fig.20

- 1. Alavanca de condução

NOTA: Você pode acionar as rodas traseiras pressionando a alavanca de condução para a frente e segurando-a assim sem puxar a alavanca do interruptor.

6. Solte a alavanca de condução e a alavanca do interruptor para parar a máquina.

Para o modelo DLM530

1. Instale as baterias. Insira a chave de segurança e feche a tampa da bateria.
2. Selecione as baterias usadas para a operação girando o interruptor de seleção da bateria.
3. Pressione o interruptor liga/desliga principal.
4. Puxe a alavanca do interruptor na sua direção enquanto mantém o botão do interruptor apertado. Solte o botão do interruptor assim que o motor começar a funcionar.

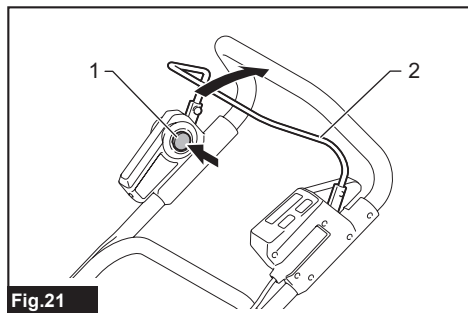


Fig.21

- 1. Botão do interruptor 2. Alavanca do interruptor

NOTA: Se a chave de segurança não estiver inserida, a lâmpada de alimentação pisca em verde quando a alavanca do interruptor for puxada.

5. Solte a alavanca do interruptor para parar o motor.

Ajuste da altura do corte

AVISO: Nunca coloque as mãos ou pés embaixo do chassi da cortadora ao ajustar a altura do corte.

AVISO: Certifique-se sempre de que a alavanca está devidamente presa na ranhura antes da operação.

A altura do corte pode ser ajustada entre 20 mm e 100 mm.

Retire a chave de segurança depois puxe a alavanca de regulagem da altura do corte para fora do chassi da cortadora e mova-a para a altura de corte desejada.

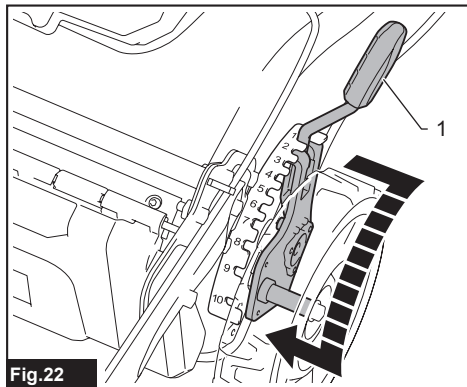


Fig.22

- 1. Alavanca de regulagem da altura do corte

Consulte a tabela a seguir para verificar a relação entre o número no corpo da cortadora e a altura aproximada do corte.

Número	Altura do corte
1	20 mm
2	26 mm
3	32 mm
4	39 mm
5	47 mm
6	55 mm
7	63 mm
8	74 mm
9	86 mm
10	100 mm

Segure o pegador frontal ou o guidão inferior com uma das mãos e movimente a alavanca de regulagem da altura de corte com a outra mão.

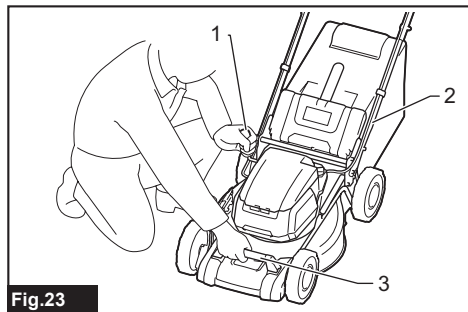


Fig.23

- 1. Alavanca de regulagem da altura do corte
2. Guidão inferior 3. Pegador frontal

NOTA: As figuras de altura de corte devem ser usadas somente como um guia. Dependendo das condições do gramado ou do solo, a altura de corte real pode variar ligeiramente da altura de ajuste.

NOTA: Faça um teste cortando a grama em um local menos evidente para obter a altura desejada.

Indicador de nível da grama

O indicador de nível da grama mostra o volume de grama cortada. Se o recolhedor de grama não estiver cheio, o indicador flutuará enquanto as lâminas estiverem funcionando.

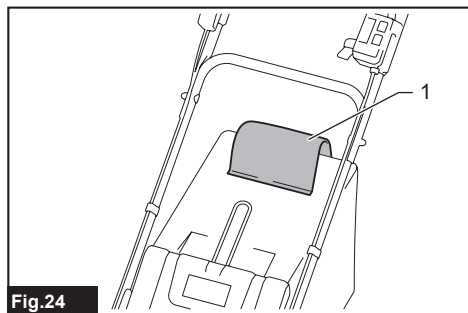


Fig.24

- 1. Indicador de nível da grama

Quando o recolhedor de grama estiver quase cheio, o indicador não flutuará enquanto as lâminas estiverem funcionando. Nesse caso, interrompa a operação imediatamente e esvazie o recolhedor.

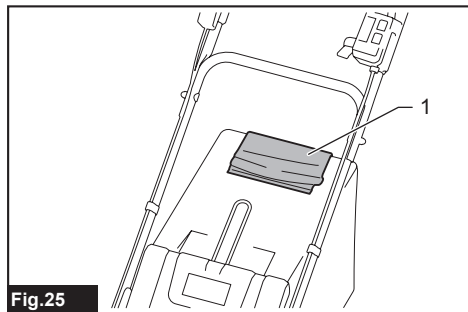


Fig.25

- 1. Indicador de nível da grama

NOTA: Este indicador é um guia aproximado. Dependendo das condições dentro do recolhedor, este indicador pode não funcionar corretamente.

Como ajustar a altura do guidão

⚠PRECAUÇÃO: Antes de retirar os parafusos passantes, segure o guidão superior com firmeza. Caso contrário, o guidão poderá cair e causar ferimentos.

A altura do guidão pode ser ajustada em dois níveis.

1. Remova os parafusos passantes superiores do guidão inferior usando a chave-soquete 13 e desaperte os parafusos passantes inferiores.

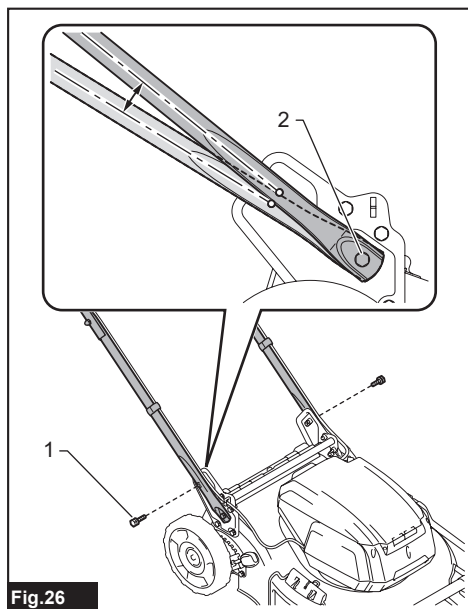


Fig.26

- 1. Parafuso passante superior 2. Parafuso passante inferior

2. Ajuste a altura do guidão e aperte os parafusos passantes superiores e inferiores.

Como ajustar a velocidade de deslocamento

Para os modelos DLM462/DLM532

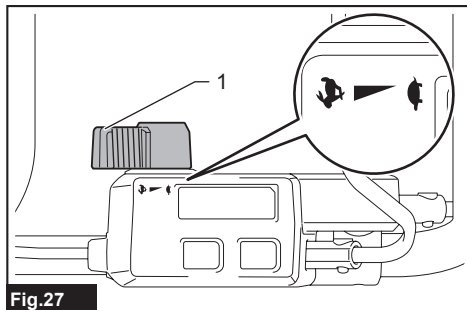


Fig.27

► 1. Alavanca de velocidade

A velocidade de deslocamento pode ser ajustada usando-se a alavanca de velocidade. Para reduzir a velocidade, puxe a alavanca na sua direção, e para aumentá-la, coloque a alavanca para a frente.

Como usar o acessório de mulching

O acessório de mulching permite retornar a grama cortada para o solo, sem coletá-la no recolhedor de grama. Ao operar a máquina com o acessório de mulching, certifique-se de remover o recolhedor de grama.

OBSERVAÇÃO: Quando usar a máquina com o acessório de mulching, certifique-se de que o comprimento total da grama depois do corte seja de 30 mm ou mais, e que o comprimento da porção cortada seja de 15 mm ou menos.

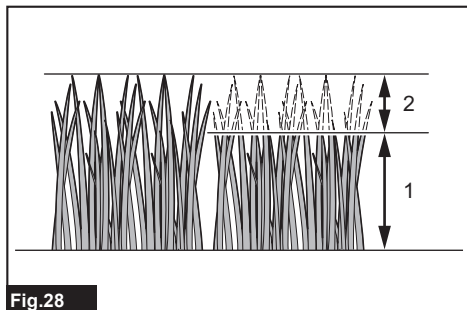


Fig.28

► (1) 30 mm ou mais (2) 15 mm ou menos

Como usar o acessório de descarga

Para os modelos DLM530/DLM532

O acessório de descarga permite lançar a grama cortada para o solo pelo lado direito da máquina, sem coletá-la no recolhedor de grama. Quando operar a máquina com o acessório de descarga, certifique-se de instalar o acessório de mulching e remover o recolhedor de grama.

Função eletrônica

A máquina é equipada com funções eletrônicas para facilitar a operação.

- Controle de velocidade constante da rotação da lâmina
Controle de velocidade eletrônico para obter uma velocidade constante. Possível obter acabamento preciso, porque a velocidade de rotação é mantida constante, mesmo sob condições de grande carga.
- Partida suave na condução
A função de partida suave minimiza o impacto da partida e faz com que a máquina seja iniciada com suavidade.
- Freio elétrico
Esta máquina é equipada com um freio elétrico. Se a máquina regularmente não conseguir parar com rapidez as lâminas da cortadora depois que a alavanca do interruptor for solta, providencie para que seja reparada em um centro de assistência técnica autorizado Makita.

OPERAÇÃO

Cortar a grama

AVISO: Antes de cortar a grama, retire os galhos e as pedras da área que vai cortar. Remova também as ervas daninhas da área antes de cortar.

AVISO: Use sempre protetor visual ou óculos de segurança com proteção lateral ao operar a cortadora.

PRECAUÇÃO: Se a grama cortada ou o objeto estranho estiver preso no interior do chassi da cortadora, retire a chave de segurança e a bateria e, usando luvas, retire a grama ou objeto estranho.

OBSERVAÇÃO: Use esta máquina somente para cortar grama. Não corte ervas daninhas com esta máquina.



Fig.29

Segure o guidão firmemente com as duas mãos ao cortar a grama. A diretriz de velocidade de corte é de cerca de 7 a 14 metros a cada 10 segundos.

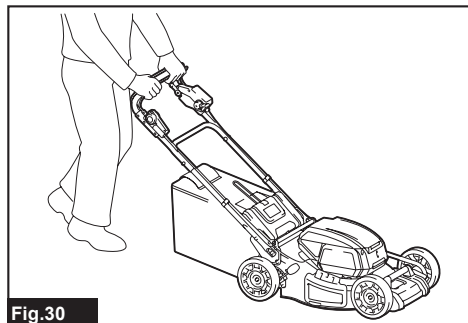


Fig.30

As linhas de centro das rodas dianteiras servem como guias para a largura do corte. Usando as linhas de centro como guias, corte em faixas. Sobreponha de metade a um terço da faixa anterior para fazer um corte uniforme.

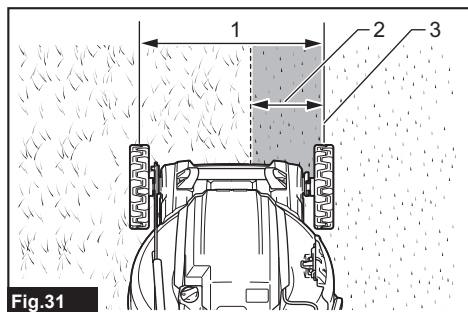


Fig.31

- ▶ 1. Largura do corte 2. Área de sobreposição 3. Linha de centro

Mude a direção do corte a cada vez para evitar que o padrão de crescimento da grama se forme em uma única direção.

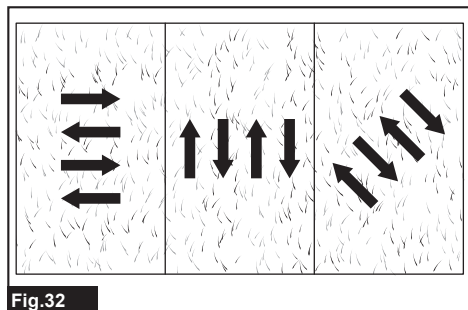


Fig.32

Cheque periodicamente se o recolhedor de grama está com grama cortada dentro. Esvazie o recolhedor de grama antes de ficar cheio. Antes de cada inspeção periódica, lembre-se de desligar a cortadora e retirar a chave de segurança e a bateria.

OBSERVAÇÃO: Usar a cortadora com o recolhedor de grama cheio impede a rotação suave da lâmina e causa sobrecarga no motor, o que pode provocar avarias.

Cortar um gramado com grama alta

Não tente cortar grama alta de uma só vez. Em vez disso, corte a grama em etapas. Aguarde um ou dois dias entre os cortes, até que a grama fique curta uniformemente.

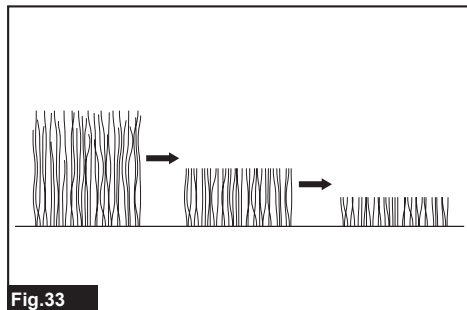


Fig.33

NOTA: Cortar grama alta para uma altura muito curta de uma vez pode matar a grama. A grama cortada também pode obstruir o interior do chassi da cortadora.

Esvaziar o recolhedor de grama

AVISO: Para reduzir o risco de acidentes, inspecione o recolhedor de grama regularmente para ver se não está danificado ou enfraquecido. Troque o recolhedor de grama se necessário.

1. Solte a alavanca do interruptor e alavanca de condução (para os modelos DLM462/DLM532), ou solte a alavanca do interruptor (para o modelo DLM530).
2. Remova a chave de segurança.
3. Abra a tampa traseira e retire o recolhedor de grama segurando pelo puxador.

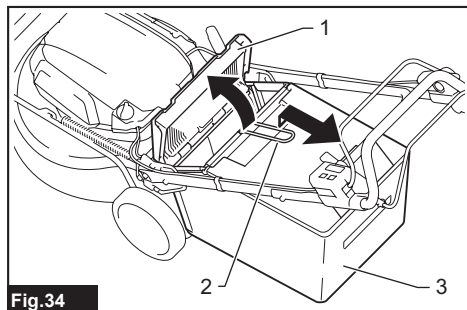


Fig.34

- ▶ 1. Tampa traseira 2. Puxador 3. Recolhedor de grama

4. Esvazie o recolhedor de grama.

MANUTENÇÃO

⚠️ AVISO: Certifique-se sempre de que a chave de segurança e a bateria estão removidas da cortadora antes de armazenar ou transportar a cortadora e de tentar realizar inspeção ou manutenção.

⚠️ AVISO: Sempre remova a chave de segurança quando a cortadora não está em uso. Guarde a chave de segurança em um lugar seguro e fora do alcance de crianças.

⚠️ AVISO: Use luvas de segurança ao efetuar a inspeção ou manutenção.

⚠️ AVISO: Use sempre protetor visual ou óculos de segurança com proteção lateral ao realizar inspeção ou manutenção.

OBSERVAÇÃO: Nunca use gasolina, benzina, diluente, álcool ou produtos semelhantes. Pode ocorrer descoloração, deformação ou rachaduras.

Para manter a SEGURANÇA e a CONFIABILIDADE do produto, os reparos e qualquer outra manutenção ou ajustes devem ser feitos pelos centros autorizados de assistência técnica da Makita ou na própria fábrica da Makita, utilizando sempre peças originais Makita.

Manutenção

1. Retire a chave de segurança e as baterias e depois feche a tampa da bateria.
2. Coloque a cortadora de lado de forma que a alavanca de regulagem da altura do corte fique no lado de cima. Limpe os resíduos de grama acumulados embaixo do chassi da cortadora.
3. Jogue água no sentido da parte inferior da máquina em que lâmina está presa.

OBSERVAÇÃO: Não lave a máquina com água de alta pressão.

4. Verifique se todas as porcas, parafusos passantes, parafusos, etc. estão bem apertados.
5. Inspeccione as peças em movimento para ver se não estão danificadas, quebradas ou desgastadas. Peças danificadas ou faltantes devem ser trocadas ou reparadas.
6. Guarde a cortadora em um local seguro, afastado do alcance de crianças.

Para os modelos DLM462/DLM532

OBSERVAÇÃO: Não derrame água na área mostrada na figura. Derramar água no motor pode causar o mau funcionamento da máquina.

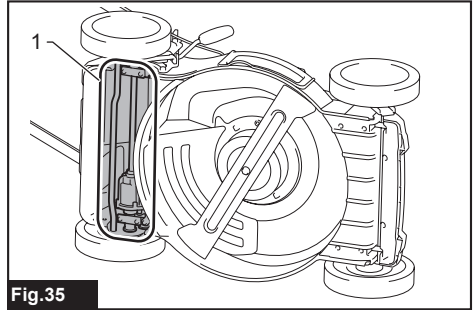


Fig.35

► 1. Área onde não se deve derramar água

Transportar a cortadora

Ao transportar a cortadora, segure o pegador frontal e o pegador traseiro em duas pessoas, como mostra a figura.

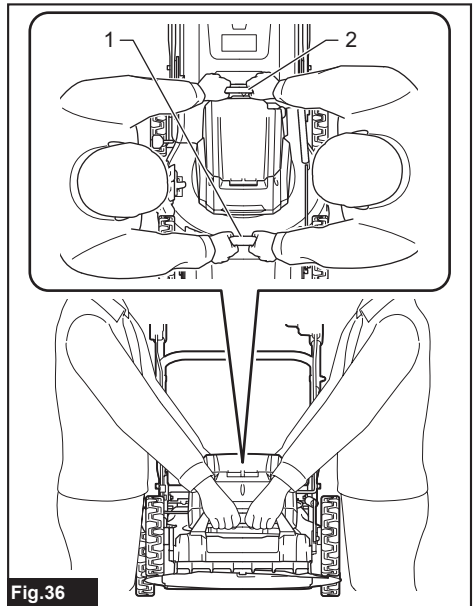


Fig.36

► 1. Pegador frontal 2. Pegador traseiro

Armazenamento

Guarde a cortadora em recinto interno fresco e seco, que fique trancado. Não guarde a cortadora nem o carregador em locais onde a temperatura possa atingir ou exceder 40 °C.

Remoção ou instalação da lâmina da cortadora

AVISO: A lâmina continua girando devagar por alguns segundos depois de o interruptor ser liberado. Não inicie qualquer operação até que a lâmina esteja completamente parada.

AVISO: Remova sempre a chave de segurança e a bateria antes de remover ou instalar a lâmina. Se você não retirar a chave de segurança e a bateria, poderá causar ferimentos graves.

AVISO: Sempre use luvas ao manusear a lâmina.

Retirar a lâmina da cortadora

1. Coloque a cortadora de lado de forma que a alavanca de regulagem da altura do corte fique no lado de cima.
2. Para travar a lâmina, insira um pino em um dos orifícios no corpo da cortadora.
3. Gire o parafuso passante no sentido anti-horário usando uma chave-soquete 17.

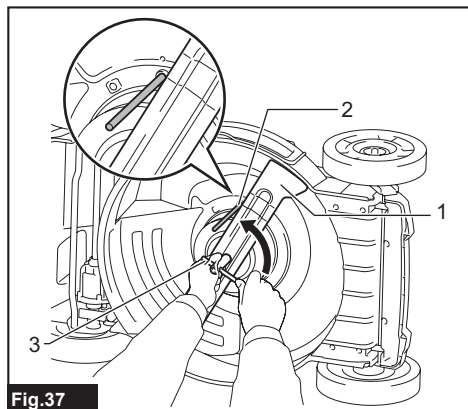


Fig.37

- 1. Lâmina da cortadora 2. Pino 3. Chave-soquete

4. Retire o parafuso passante e a lâmina da cortadora em sequência.

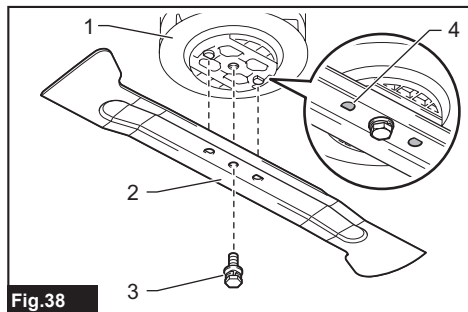


Fig.38

- 1. Suporte da lâmina 2. Lâmina da cortadora
3. Parafuso passante 4. Saliência

OBSERVAÇÃO: Quando instalar a lâmina da cortadora, certifique-se de que as saliências do suporte da lâmina estão encaixando nos orifícios da lâmina da cortadora.

Instalar a lâmina da cortadora

AVISO: Instale a lâmina da cortadora cuidadosamente. Ela tem uma face superior e inferior.

AVISO: Aperte o parafuso passante firmemente no sentido horário para prender a lâmina.

AVISO: Certifique-se de que a lâmina da cortadora e todas as peças de fixação estão instaladas corretamente e apertadas com firmeza.

AVISO: Ao trocar as lâminas, siga sempre as instruções fornecidas neste manual.

OBSERVAÇÃO: Depois de instalar as lâminas da cortadora, remova o pino do corpo da cortadora.

Para instalar as lâminas da cortadora, execute o procedimento de remoção em ordem inversa.

SOLUÇÃO DE PROBLEMAS

Antes de solicitar reparos, faça primeiro sua própria inspeção. Se você encontrar um problema que não esteja explicado no manual, não tente desmontar a máquina. Em vez disso, solicite o conserto a um centro de assistência técnica autorizada da Makita, usando sempre peças de reposição originais da Makita.

Estado de anormalidade	Causa provável (funcionamento incorreto)	Reparação
A cortadora não liga.	As duas baterias não estão instaladas.	Instale duas baterias carregadas.
	Problema com a bateria (tensão baixa)	Recarregue a bateria. Se o recarregamento não solucionar, substitua a bateria.
	A chave de segurança não está colocada.	Coloque a chave de segurança.
	O interruptor de seleção da bateria não está na posição correta.	Selecione o encaixe de bateria em que as baterias estão instaladas usando o interruptor de seleção da bateria.
O motor para de funcionar depois de pouco tempo de uso.	O nível da carga da bateria está baixo.	Recarregue a bateria. Se o recarregamento não solucionar, substitua a bateria.
	A altura de corte é muito baixa.	Aumente a altura de corte.
	Existe grama cortada acumulada na cortadora.	Retire a grama acumulada da cortadora.
O motor não atinge o RPM máximo.	A bateria não está instalada corretamente.	Instale a bateria como descrito neste manual.
	A potência da bateria está caindo.	Recarregue a bateria. Se o recarregamento não solucionar, substitua a bateria.
	O sistema de acionamento não funciona corretamente.	Solicite reparos a um centro de assistência técnica autorizado local.
A lâmina da cortadora não gira: ⇒ Desligue a cortadora imediatamente!	Um objeto estranho, como um galho, está enroscado perto da lâmina.	Remova o objeto estranho.
	O sistema de acionamento não funciona corretamente.	Solicite reparos a um centro de assistência técnica autorizado local.
Vibração anormal: ⇒ Desligue a cortadora imediatamente!	A lâmina está desbalanceada, desgastada excessivamente ou desgastada de maneira não uniforme.	Troque a lâmina.

ACESSÓRIOS OPCIONAIS

⚠️ PRECAUÇÃO: Estes acessórios são recomendados para uso com sua máquina Makita especificada neste manual. A utilização de quaisquer outros acessórios ou extensões pode causar risco de ferimentos a você e a pessoas na área. Utilize o acessório ou a extensão apenas para o fim a que se destina.

Se necessitar de informações adicionais relativas a estes acessórios, solicite-as ao centro de assistência técnica Makita em sua região.

- Lâmina da cortadora
- Bateria e carregador originais da Makita

NOTA: Alguns itens da lista podem estar incluídos na embalagem do produto como acessórios padrão. Eles podem variar de país para país.

SAC MAKITA
0800-019-2680
sac@makita.com.br

Makita do Brasil Ferramentas Elétricas Ltda.

Rodovia BR 376, KM 506, 1 CEP: 84043-450 – Bairro Industrial - Ponta Grossa – PR, CNPJ : 45.865.920/0006-15

www.makita.com.br

885760B217
PTBR
20210525