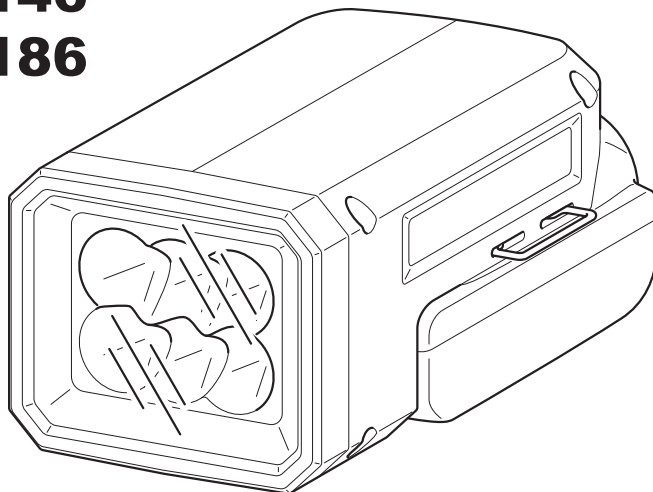


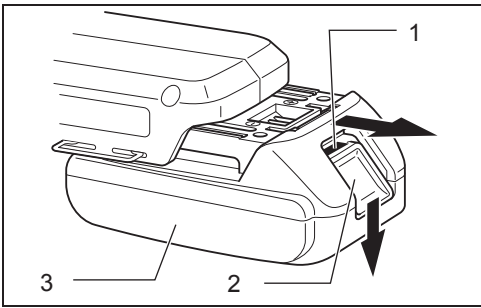


B Lanterna LED

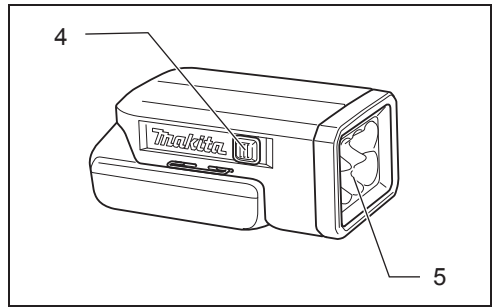
Manual de Instruções

DML146
DML186

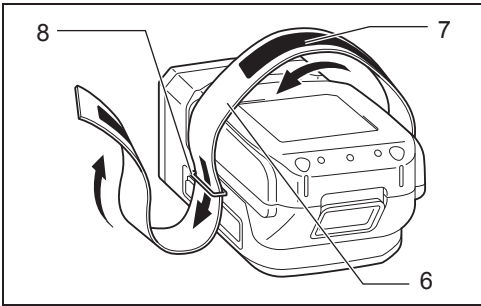




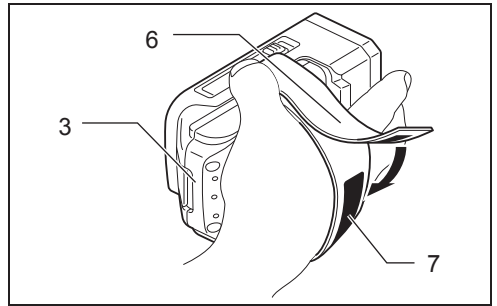
1



2



3



4

PORTUGUÊS (Instruções originais)

Descrição e visão geral

- | | | |
|------------------|----------------|--------------------|
| 1. Peça vermelha | 4. Interruptor | 7. Seção de velcro |
| 2. Botão | 5. Lâmpada | 8. Anel |
| 3. Bateria | 6. Alça | |

ESPECIFICAÇÕES

Modelo	DML146		DML186	
Fonte de energia	CC de 14,4 V		CC de 18,0 V	
LED	0,6 W			
Tempo de funcionamento	BL1415	Aprox. 25 horas	BL1815	Aprox. 25 horas
	BL1430	Aprox. 50 horas	BL1815N	Aprox. 30 horas
	BL1440	Aprox. 70 horas	BL1830	Aprox. 50 horas
Dimensões (sem bateria)	133 mm (C) x 81 mm (L) x 60 mm (A)			
Peso (com bateria)	BL1415	0,48 kg	BL1815/BL1815N	0,51 kg
	BL1430/BL1440	0,68 kg	BL1830/BL1840	0,80 kg

- Devido ao nosso programa contínuo de pesquisa e desenvolvimento, as especificações aqui descritas estão sujeitas a alterações sem aviso prévio.
- As especificações e a bateria podem variar conforme o país.
- Peso, com a bateria, de acordo com procedimento EPTA 01/2003.

Símbolos

Os símbolos abaixo são utilizados no equipamento. Certifique-se de que os compreende antes do uso.



..... Sempre recicle as baterias.



..... Somente para países da União Europeia
Não descarte aparelhos elétricos junto com resíduos domésticos!



..... Leia o manual de instruções.



..... DUPLA ISOLAÇÃO.



..... Somente para uso interno.



..... Pronto para carregar.



..... Carga.



..... Carga completa.



..... Demora para carregar (bateria superaquecida).



..... Bateria com defeito.



..... Não destrua a bateria com fogo.



..... Não exponha a bateria à água ou chuva.



..... Não provoque curto circuito nas baterias.

Em conformidade com a Diretriz Europeia 2002/96/EC sobre resíduos de aparelhos elétricos e eletrônicos e sua aplicação de acordo com a legislação nacional, as ferramentas elétricas cuja vida útil tenha chegado ao fim devem ser recolhidas separadamente e enviadas a uma instalação de reciclagem que cumpra as exigências ecológicas.

IMPORTANTES INSTRUÇÕES DE SEGURANÇA

⚠ AVISO:

Ao utilizar ferramentas elétricas, precauções básicas de segurança devem sempre ser seguidas para reduzir os riscos de incêndio, choque elétrico e danos corporais, incluindo os seguintes:

LEIA TODAS AS INSTRUÇÕES

1. Leia este manual de instruções e o manual de instruções do carregador antes de utilizar.
2. Esta lanterna não é impermeável. Não a utilize em locais úmidos ou molhados. Não a exponha à chuva ou neve. Não a limpe com água.

3. Um curto circuito pode provocar um fluxo de corrente elevado, superaquecimento, queimaduras ou inclusive dano.

(1) Não toque no interior da lanterna com pinzas, ferramentas metálicas, etc.

(2) Não toque nos terminais da bateria com nenhum material condutor.

(3) Evite guardar a bateria em um recipiente com outros objetos metálicos como pregos, moedas, etc.

4. Jamais exponha a bateria ao fogo ou calor excessivo. Se ocorrer uma ruptura pode liberar material prejudicial.

5. Se houver contato ocular com o eletrólito lave-os com água limpa e procure um médico imediatamente. Existe risco de perda de visão.

6. Se o tempo de funcionamento é excessivamente curto, pare de utilizar a ferramenta imediatamente. Manter o uso sob tais condições pode causar superaquecimento, queimaduras ou até explosão.

7. Evite golpear, agitar ou deixar a bateria cair.

8. Quando não estiver utilizando a ferramenta, desligue-a sempre e retire a bateria.

9. Não guarde a ferramenta e a bateria em locais cuja temperatura é maior que 50°C (122°F).

10. Não submeta a ferramenta à impactos deixando-a cair ou golpeando-a, etc.

11. Não exponha a luz aos olhos continuamente pois pode prejudicá-los.

12. Não cubra nem tampe a ferramenta ligada com retalhos, papelão, etc. Pode causar incêndio.

13. Não desmonte o carregador ou a bateria; procure um técnico qualificado quando necessário reparar ou realizar manutenção. Uma montagem incorreta pode causar incêndio ou choque elétrico.

14. Se surgir qualquer problema, consulte seu revendedor ou Assistência Técnica da Makita mais próxima. Para manter a segurança e a confiabilidade, as reparações, manutenções ou ajustes devem ser realizados por uma Assistência Técnica Autorizada da Makita.

5. Utilize uma fonte de energia cuja voltagem está especificada na placa de identificação do carregador.

6. Não carregue a bateria próximo a líquidos ou gases inflamáveis.

7. Não exponha o carregador à chuva ou neve.

8. Nunca transporte o carregador pelo cabo nem puxe-o através deste para tirá-lo da tomada.

9. Após a carga ou antes de realizar manutenção ou limpeza, desconecte o carregador da fonte de energia. Puxe sempre pelo plugue e não pelo cabo.

10. Posicione o cabo de maneira que ninguém irá pisar ou tropeçar nele nem que possa ser puxado ou danificado.

11. Não utilize o carregador se o cabo ou o plugue estão danificados. Troque-os imediatamente.

12. Se o carregador receber algum golpe forte, cair ou for danificado de alguma maneira, não utilize-o nem desmonte-o; consulte um técnico qualificado. A montagem ou uso incorretos podem causar choque elétrico ou incêndio.

13. O carregador não foi projetado para ser utilizado por crianças pequenas ou pessoas de saúde delicada sem supervisão.

14. Certifique-se que crianças não utilizem o carregador como brinquedo.

15. Não carregue a bateria quando a temperatura for INFERIOR A 10°C (50°F) ou SUPERIOR A 40°C (104°F).

16. Não tente utilizar um transformador tipo elevador, um motor gerador ou um receptáculo de alimentação CC.

Carga

Carregue a bateria com carregador da Makita antes de utilizá-la.

Instalação e Remoção da Bateria (Fig. 1)

- Sempre desligue a ferramenta antes de conectar ou remover a bateria.
- Para remover a bateria, tire-a da ferramenta ao mesmo tempo que desliza o botão localizado na parte frontal da bateria.
- Para conectar a bateria, alinhe o conector localizado na bateria com a ranhura na carcaça e deslize para colocá-la no lugar. Sempre deslize-a completamente até que ouça o som de trava e esteja firmemente colocada. Se ainda for possível visualizar a parte vermelha da parte superior do botão, não está completamente posicionada. Coloque-a completamente até que não possa mais visualizar a parte vermelha. Se não o fizer corretamente, a bateria pode desprender da ferramenta causando lesões ao usuário ou a alguém próximo.
- Não use força ao conectar a bateria. Se não consegue conectá-la naturalmente significa que não está instalando corretamente.

GUARDE ESTAS INSTRUÇÕES

DESCRIÇÃO DE FUNCIONAMENTO

⚠ CUIDADO:

1. CONSERVE ESTAS INSTRUÇÕES: este manual contém instruções importantes de segurança e funcionamento para o uso do carregador de baterias.

2. Antes de utilizar o carregador leia todas as instruções e referências de precaução contidas em (1) carregador, (2) bateria e (3) produto que utiliza a bateria.

3. CUIDADO: para reduzir o risco de lesões, carregue somente baterias recarregáveis da MAKITA. Outros tipos de bateria podem explodir e causar lesões corporais e danos.

4. Baterias não recarregáveis não podem ser carregadas neste carregador.

Ligando a lanterna (Fig. 2)

CUIDADO:

- Não olhe a luz ou a fonte de luz diretamente.
- Pressione o interruptor para ligar a lanterna, para desligá-la pressione-o novamente.

NOTA:

- **Quando a capacidade restante da bateria é baixa, a luz se apaga automaticamente. Neste caso deve-se carregar a bateria imediatamente.**
- **O tempo de funcionamento pode ser mais curto de acordo com o ambiente ou condições da bateria.**

Instalação da alça (Fig. 3)

Coloque a alça através dos anéis da unidade e instale-a com a superfície de velcro voltada para fora conforme mostrado na figura.

MANUSEIO

Como utilizar (Fig. 4)

CUIDADO:

Prenda a alça de maneira que a lanterna e a alça estejam fixadas firmemente.

Instale a bateria.

Deslize os dedos pela alça e fixe a unidade conforme mostrado na figura.

Ajuste o comprimento da alça e fixe-a na seção de velcro.

Opere o interruptor com o dedo polegar.

MANUTENÇÃO

CUIDADO:

Para manter a segurança e confiabilidade do produto, reparações, manutenções ou ajustes devem ser realizados por uma Assistência Técnica Autorizada da Makita.

CUIDADO:

Jamais utilize gasolina, benzina, diluente, álcool ou produtos semelhantes. Pode ocorrer descoloração, deformação ou fissuras.

ACESSÓRIOS

CUIDADO:

Recomenda-se o uso destes acessórios ou complementos com a ferramenta Makita especificada neste manual. O uso de outros acessórios ou complementos pode apresentar risco de lesões corporais. Utilize acessórios e complementos apenas para o seu propósito estabelecido. Se precisar de qualquer auxílio para obter maiores informações relacionadas aos acessórios, consulte a Assistência Técnica local da Makita.

- Carregador
- Bateria

Makita do Brasil Ferramentas Elétricas Ltda.

SAC 0800 019 2680 / sac@makita.com.br / www.makita.com.br

Escritório Comercial/Centro de Distribuição: Rua Makita, 200
CEP: 09852-080 - Bairro Alvarengas - São Bernardo do Campo - SP
Fábrica: Rodovia BR-376, nº 7001 - Km 506,1
CEP 84043-450 - Distrito Industrial - Ponta Grossa - PR