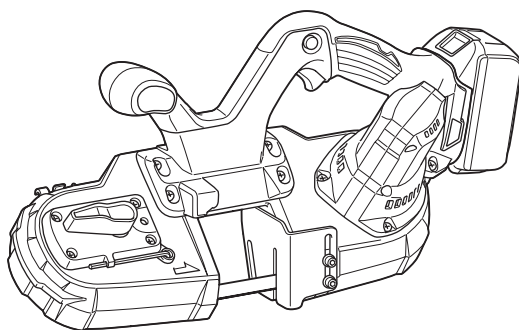


MANUAL DE INSTRUÇÕES



Serra de Fita a Bateria

DPB182



Leia este manual antes de usar a ferramenta.

ESPECIFICAÇÕES

Modelo:		DPB182
Capacidade de corte máxima	Peça de trabalho redonda	64 mm dia.
	Peça de trabalho retangular	64 mm x 64 mm
Velocidade da lâmina		3,2 m/s (190 m/min)
Tamanho da lâmina	Comprimento	835 mm
	Largura	13 mm
	Espessura	0,5 mm
Dimensões (C x L x A) sem cobertura da polia		477 mm x 197 mm x 229 mm
Tensão nominal		18 V CC
Peso líquido sem cobertura da polia		3,8 a 4,1 kg

- Devido ao nosso contínuo programa de pesquisa e desenvolvimento, reservamo-nos o direito de alterar especificações de partes e acessórios que constam neste manual, sem aviso prévio.
- As especificações podem diferir de país para país.
- O peso pode variar de acordo com o(s) acessório(s), incluindo a bateria. A combinação mais leve e a mais pesada, de acordo com o Procedimento 01/2014 da EPTA, estão mostradas na tabela.

Bateria e carregador aplicáveis

Bateria	BL1815N / BL1820 / BL1820B / BL1830 / BL1830B / BL1840 / BL1840B / BL1850 / BL1850B / BL1860B
Carregador	DC18RC / DC18RD / DC18RE / DC18SD / DC18SE / DC18SF

- Alguns dos carregadores e baterias listados acima podem não estar disponíveis na sua região de residência.

AVISO: Use somente as baterias e carregadores listados acima. O uso de outras baterias e carregadores pode provocar ferimentos e/ou incêndios.

Símbolos

A seguir, estão os símbolos usados para esta ferramenta. Certifique-se de que compreende o seu significado antes da utilização.



Leia o manual de instruções.



Apenas para países da UE
Não jogue equipamentos elétricos nem baterias no lixo doméstico!
De acordo com as diretivas europeias sobre descarte de equipamentos elétricos e eletrônicos e sobre baterias e acumuladores e seus descartes, e a implementação dessas diretivas conforme as leis nacionais, os equipamentos elétricos e as baterias que atingem o fim de sua vida útil devem ser coletados em separado e encaminhados a uma instalação de reciclagem de acordo com os regulamentos sobre o meio ambiente.

Indicação de uso

Esta ferramenta deve ser utilizada para cortar plástico e materiais ferrosos.

Ruído

O nível A de ruído ponderado típico foi determinado de acordo com EN60745-2-20:

Nível de pressão sonora (L_{pA}) : 79 dB (A)

Desvio (K) : 3 dB (A)

O nível de ruído durante o trabalho pode exceder 80 dB (A).

NOTA: Os valores de emissão de ruído declarados foram medidos de acordo com um método de teste padrão e podem ser usados para comparar uma ferramenta a outra.

NOTA: Os valores de emissão de ruído declarados também podem ser usados em uma avaliação preliminar de exposição.

AVISO: Usar protetor auditivo.

AVISO: A emissão de ruído durante o uso real da ferramenta elétrica poderá diferir dos valores declarados de acordo com a forma de uso da ferramenta, especialmente com o tipo da peça de trabalho processada.

AVISO: Certifique-se de identificar medidas de segurança para proteger o operador, baseadas em uma estimativa da exposição nas condições efetivas de uso (levando em conta todas as partes do ciclo operacional, tais como quantas vezes a ferramenta é desligada e quando opera em vazio, além do tempo de acionamento).

Vibração

O valor total da vibração (soma vetorial triaxial) é determinado de acordo com EN60745-2-20:

Modo de trabalho: cortando metal

Emissão de vibração ($a_{h,m}$): 2,5 m/s² ou menos

Desvio (K) : 1,5 m/s²

NOTA: Os valores totais de vibração declarados foram medidos de acordo com um método de teste padrão e podem ser usados para comparar uma ferramenta a outra.

NOTA: Os valores totais de vibração declarados também podem ser usados em uma avaliação preliminar de exposição.

⚠️ AVISO: A emissão de vibração durante o uso real da ferramenta elétrica poderá diferir dos valores declarados de acordo com a forma de uso da ferramenta, especialmente com o tipo da peça de trabalho processada.

⚠️ AVISO: Certifique-se de identificar medidas de segurança para proteger o operador, baseadas em uma estimativa da exposição nas condições efetivas de uso (levando em conta todas as partes do ciclo operacional, tais como quantas vezes a ferramenta é desligada e quando opera em vazio, além do tempo de acionamento).

AVISOS DE SEGURANÇA

Avisos gerais de segurança para ferramentas elétricas

⚠️ AVISO: Leia todas as advertências de segurança, instruções, ilustrações e especificações fornecidas com esta ferramenta elétrica. O descumprimento das instruções descritas abaixo pode resultar em choque elétrico, incêndio e/ou ferimentos graves.

Guarde todos esses avisos e instruções para futuras referências.

O termo “ferramenta elétrica” nos avisos refere-se a ferramentas operadas através de conexão à rede elétrica (com cabo) ou por bateria (sem cabo).

Segurança na área de trabalho

1. **Mantenha a área de trabalho limpa e bem iluminada.** Áreas desorganizadas ou escuras são mais propícias a acidentes.
2. **Não use ferramentas elétricas em atmosferas explosivas, como as que contêm líquidos, gases ou poeiras inflamáveis.** Ferramentas elétricas geram faíscas que podem incendiar poeiras ou vapores.
3. **Mantenha crianças e espectadores longe do local de operação da ferramenta elétrica.** Distrações podem fazer com que você perca o controle.

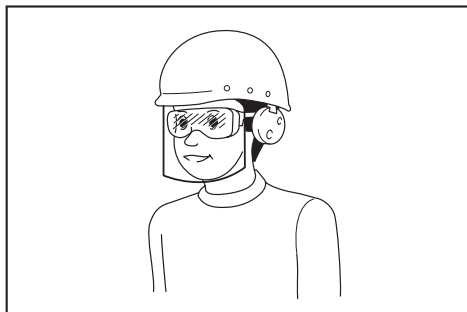
Segurança elétrica

1. **As tomadas da ferramenta elétrica devem ser compatíveis com as tomadas na parede. Nunca faça qualquer tipo de modificação nas tomadas da ferramenta. Não use adaptadores de tomada em ferramentas elétricas aterradas.** Tomadas não modificadas e compatíveis com as tomadas na parede reduzem o risco de choque elétrico.
2. **Evite o contato corporal com superfícies aterradas, como tubulações, fogões, geladeiras, radiadores, etc.** Há um maior risco de choque elétrico se o seu corpo estiver conectado à terra.
3. **Não exponha ferramentas elétricas a chuva ou condições molhadas.** Se entrar água em uma ferramenta elétrica, o risco de choque elétrico aumenta.
4. **Use o cabo da ferramenta com cuidado. Nunca o use para carregar ou puxar a ferramenta ou desligá-la da tomada. Mantenha o cabo afastado de fontes de calor, óleo, arestas vivas e partes em movimento.** Cabos danificados ou emaranhados aumentam o risco de choque elétrico.
5. **Para operar uma ferramenta elétrica ao ar livre, use um cabo de extensão adequado para uso externo.** O uso de um cabo específico para uso externo reduz o risco de choque elétrico.
6. **Se for inevitável operar uma ferramenta elétrica em local úmido, use um dispositivo de proteção contra corrente residual (DCR).** O uso de um dispositivo DCR reduz o risco de choque elétrico.
7. **Ferramentas elétricas podem produzir campos eletromagnéticos (EMF), que não são nocivos aos usuários.** Todavia, usuários com marca-passos ou outros dispositivos médicos semelhantes devem entrar em contato com os fabricantes de seus dispositivos e/ou médicos para obter orientação antes de usar esta ferramenta elétrica.

Segurança pessoal

1. **Mantenha-se alerta, preste atenção no que está fazendo e use bom senso ao operar ferramentas elétricas. Não use ferramentas elétricas quando estiver cansado ou sob a influência de drogas, álcool ou medicamentos.** Uma pequena falta de atenção durante a operação de ferramentas elétricas pode causar lesões pessoais graves.
2. **Use equipamentos de proteção individual. Use sempre óculos de proteção.** Equipamentos de proteção, como máscara contra pó, sapatos de segurança antiderrapantes, capacete de segurança e protetores auditivos, reduzem lesões pessoais quando usados conforme exigido pelas condições.
3. **Evite ligar a ferramenta acidentalmente. Certifique-se de que o interruptor está na posição desligada antes de conectar a fonte de energia e/ou bateria, ou pegar e carregar a ferramenta.** Carregar ferramentas elétricas com o dedo no interruptor ou energizadas e o interruptor ligado pode causar acidentes.
4. **Remova as chaves de ajuste ou chaves de boca antes de ligar a ferramenta elétrica.** Uma chave de boca ou de ajuste conectada a uma peça rotativa da ferramenta elétrica pode resultar em lesão pessoal.

5. **Não tente alcançar posições distantes demais. Mantenha sempre os pés bem assentados e firmes.** Isto permite que você tenha um melhor controle da ferramenta elétrica em situações inesperadas.
6. **Vista-se apropriadamente. Não use roupas soltas nem acessórios. Mantenha os cabelos e roupas afastados de partes móveis.** Roupas soltas, acessórios e cabelos compridos podem se enrolar em partes móveis.
7. **Se forem fornecidos equipamentos para ligação de extração e coleta de pó, certifique-se de que eles sejam conectados e usados corretamente.** O uso de coletor de pó pode reduzir os riscos relacionados a pó.
8. **Não permita que a familiaridade adquirida com o uso frequente de ferramentas o torne complacente e o faça ignorar os princípios de segurança das ferramentas.** Uma ação descuidada pode provocar lesões sérias em uma fração de segundo.
9. **Use sempre óculos de proteção para proteger os olhos contra ferimentos ao usar ferramentas elétricas. Os óculos de proteção devem atender à norma ANSI Z87.1 nos EUA, à norma EN 166 na Europa, ou à norma AS/NZS 1336 na Austrália/Nova Zelândia. Na Austrália/Nova Zelândia, o uso de um protetor facial também é exigido por lei para a proteção do rosto.**
4. **Coloque ferramentas elétricas que estejam funcionando em vazio longe do alcance de crianças e não permita que pessoas não familiarizadas com a ferramenta, ou com estas instruções, a operem.** Ferramentas elétricas são perigosas nas mãos de pessoas não treinadas.
5. **Execute a manutenção de ferramentas elétricas e acessórios. Verifique o desalinhamento e emperramento de partes móveis, a quebra de peças e todas as demais condições que possam afetar a operação da ferramenta elétrica. Em caso de danos, providencie para que a ferramenta elétrica seja reparada antes do uso.** Muitos acidentes são provocados pela manutenção insatisfatória de ferramentas elétricas.
6. **Mantenha as ferramentas de corte afiadas e limpas.** Ferramentas de corte devidamente mantidas com as arestas de corte afiadas têm menos probabilidade de emperrar e são mais fáceis de controlar.
7. **Use a ferramenta elétrica, os acessórios, as pontas cortantes da ferramenta, etc. de acordo com estas instruções, levando em conta as condições de trabalho e a tarefa a ser realizada.** O uso da ferramenta elétrica para realizar operações diferentes daquelas para as quais foi projetada pode resultar em situações perigosas.
8. **Mantenha empunhaduras e superfícies de agarre secas, limpas e isentas de óleos e graxas.** Empunhaduras e superfícies de agarre escorregadias não permitem o manuseio e controle seguros da ferramenta em situações inesperadas.
9. **Ao usar esta ferramenta, não use luvas de trabalho de tecido que possam ficar enroscadas.** O enroscamento de luvas de trabalho de tecido nas partes móveis pode resultar em ferimentos pessoais.



É responsabilidade do empregador garantir que os equipamentos de proteção individual apropriados sejam usados pelos operadores da ferramenta ou por outras pessoas que estiverem na área de trabalho imediata.

Uso e cuidados de manuseio da ferramenta elétrica

1. **Não force a ferramenta elétrica. Use a ferramenta elétrica correta para a sua aplicação.** A ferramenta elétrica correta executa um melhor trabalho e é mais segura quando operada à velocidade para a qual foi projetada.
2. **Não utilize a ferramenta elétrica se não for possível ligar e desligar o interruptor.** Qualquer ferramenta que não possa ser controlada pelo interruptor é perigosa e tem que ser reparada.
3. **Desconecte a tomada da fonte de alimentação ou retire a bateria, se removível, da ferramenta elétrica antes de fazer ajustes, trocar acessórios ou guardar a ferramenta elétrica.** Estas medidas preventivas de segurança reduzem o risco de a ferramenta elétrica ser acionada acidentalmente.
4. **Sob condições extremas, a bateria pode ejetar líquido; evite contato com tal líquido. Se ocorrer um contato acidental, lave com água. Se o líquido entrar nos olhos, procure também assistência médica.** O líquido ejetado pela bateria pode causar irritação e queimaduras.
5. **Não use uma bateria ou ferramenta que esteja danificada ou tenha sido modificada.** Baterias danificadas ou modificadas podem exibir um comportamento imprevisível, resultando em incêndio, explosão ou risco de lesões.
6. **Não exponha a bateria nem a ferramenta a chamas ou a temperaturas excessivas.** A exposição a chamas ou a uma temperatura acima de 130 °C podem causar explosão.

7. **Siga todas as instruções de carregamento e não carregue a bateria nem a ferramenta fora da faixa de temperatura especificada nas instruções.** O carregamento inadequado ou a temperaturas fora da faixa especificada pode danificar a bateria e aumentar o risco de incêndio.

Serviços de reparo

1. **Os serviços de reparo devem ser conduzidos por um técnico qualificado e usando somente peças de reposição idênticas.** Isso irá garantir que a segurança da ferramenta elétrica será mantida.
2. **Nunca execute a manutenção em baterias danificadas.** A manutenção de baterias somente deve ser realizada pelo fabricante ou por prestadores de serviços autorizados.
3. **Siga as instruções para lubrificação e mudança de acessórios.**

Avisos de segurança para a serra de fita a bateria

1. **Segure a ferramenta elétrica pelas partes isoladas quando estiver executando uma operação em que o acessório de corte possa tocar em fios ocultos.** O contato do acessório de corte com um fio “vivo” pode carregar as partes metálicas expostas da ferramenta elétrica e causar choque elétrico no operador.
2. **Use somente lâminas listadas nas “ESPECIFICAÇÕES”.**
3. **Antes da operação, verifique atentamente se a lâmina apresenta trincas ou danos. Troque imediatamente a lâmina se estiver trincada ou danificada.**
4. **Prenda a peça de trabalho com firmeza. Quando cortar um conjunto de peças de trabalho, confirme que todas as peças de trabalho estejam presas com firmeza antes de fazer o corte.**
5. **O corte de peças de trabalho cobertas com óleo podem fazer com que a lâmina se solte inesperadamente. Limpe todo o excesso de óleo das peças de trabalho antes do corte.**
6. **Nunca use óleo de corte como lubrificante de corte. Use somente cera de corte Makita.**
7. **Não use luvas durante a operação.**
8. **Segure a ferramenta firmemente com ambas as mãos.**
9. **Mantenha as mãos afastadas das partes rotativas.**
10. **Ao cortar metal, tome cuidado com os estilhaços quentes.**
11. **Não deixe a ferramenta funcionando sozinha.**
12. **Não toque na lâmina ou na peça de trabalho imediatamente depois da operação, pois podem estar extremamente quentes e causar queimaduras.**

Instruções de segurança importantes para o cartucho da bateria

1. **Antes de utilizar a bateria, leia todas as instruções e notas de precaução do (1) carregador de bateria, da (2) bateria e do (3) produto usando a bateria.**
2. **Não desmonte a bateria.**
3. **Se o tempo de operação se tornar excessivamente mais curto, pare imediatamente a operação. Operação nessas condições poderá resultar em superaquecimento, possíveis queimaduras e até explosão.**
4. **Caso caia eletrólitos em seus olhos, lave-os com água limpa e procure assistência de um médico imediatamente. Esse acidente pode resultar na perda de visão.**
5. **Não provoque um curto-circuito na bateria:**
 - (1) **Não toque nos terminais com nenhum material condutor.**
 - (2) **Não guarde a bateria junto com outros objetos metálicos, tais como pregos, moedas, etc.**
 - (3) **Não exponha a bateria à chuva ou água. Um curto-circuito na bateria pode causar sobrecarga de corrente, aquecimento excessivo ou possíveis queimaduras ou avarias.**
6. **Não guarde a ferramenta nem a bateria em locais onde a temperatura possa atingir ou ultrapassar 50°C.**
7. **Não queime a bateria mesmo se estiver severamente danificada ou gasta. A bateria pode explodir no fogo.**
8. **Tenha cuidado para não deixar cair, sacudir ou dar pancadas na bateria.**
9. **Não utilize uma bateria danificada.**
10. **As baterias de íons de lítio desta máquina estão sujeitas aos requisitos da legislação de produtos perigosos.**

Para transportes comerciais, por exemplo por terceiros e agentes de embarque, os requisitos especiais referentes a embalagem e rotulagem devem ser obedecidos.

Para a preparação do item sendo expedido, é necessário consultar um especialista em materiais perigosos. Considere também que as regulamentações nacionais podem ser mais detalhadas e devem ser obedecidas.

Coloque fita ou tape os contatos abertos e embale a bateria de maneira que não se mova dentro da embalagem.
11. **Siga as normas locais referentes ao descarte de baterias.**
12. **Use as baterias somente com os produtos especificados pela Makita.** A instalação das baterias com produtos não compatíveis poderá resultar em incêndio, aquecimento excessivo, explosão ou vazamento de eletrólito.

GUARDE ESTAS INSTRUÇÕES.

⚠️PRECAUÇÃO: Use somente baterias Makita originais. O uso de baterias Makita não originais ou baterias que foram alteradas pode causar a explosão da bateria e resultar em incêndio, ferimentos às pessoas na área e danos aos equipamentos. O uso de baterias não originais cancela a garantia Makita tanto para a ferramenta quanto para o carregador da bateria.

Dicas para manter a vida útil máxima da bateria

1. Carregue a bateria antes de uma descarga completa. Sempre pare a operação da ferramenta e carregue a bateria quando notar perda de potência.
2. Nunca recarregue uma bateria completamente carregada. O carregamento demorado diminuirá a vida útil da bateria.
3. Carregue a bateria em uma temperatura ambiente entre 10°C e 40°C. Deixe a bateria esfriar antes de carregá-la.
4. Carregue a bateria se não utilizá-la por um longo período de tempo (mais de seis meses).

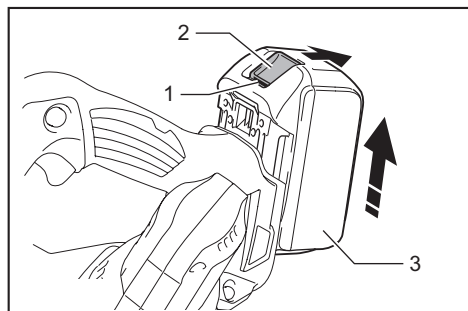
DESCRIÇÃO FUNCIONAL

⚠️PRECAUÇÃO: Certifique-se sempre de que a ferramenta esteja desligada e a bateria retirada antes de executar qualquer ajuste ou verificação das funções da ferramenta.

Instalação ou remoção da bateria

⚠️PRECAUÇÃO: Sempre desligue a ferramenta antes de colocar ou retirar a bateria.

⚠️PRECAUÇÃO: Segure a ferramenta e a bateria firme ao colocar ou retirar a bateria. Falha em segurar a ferramenta e a bateria firmemente pode fazer com que elas escorreguem das mãos e sejam danificadas ou causem lesões pessoais.



▶ 1. Indicador vermelho 2. Botão 3. Bateria

Para retirar a bateria, deslize-a para fora ao mesmo tempo em que desliza o botão na frente da bateria.

Para inserir a bateria, alinhe a sua lingueta com a ranhura no compartimento e deslize-a no lugar.

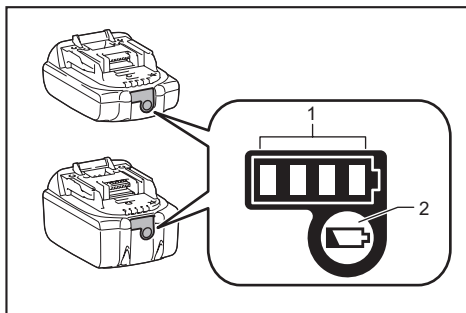
Coloque-a até o fim até ouvir um clique, indicando que está travada. Se puder ver o indicador vermelho no lado superior do botão, significa que não está completamente travada.

⚠️PRECAUÇÃO: Sempre coloque a bateria completamente, até não ver mais o indicador vermelho. Caso contrário, ela poderá cair da ferramenta acidentalmente e provocar ferimentos em você ou em alguém por perto.

⚠️PRECAUÇÃO: Não force a colocação da bateria. Se ela não deslizar com facilidade é porque não está sendo colocada corretamente.

Indicação da capacidade restante das baterias

Somente para baterias com o indicador



▶ 1. Lâmpadas indicadoras 2. Botão de checagem

Pressione o botão de checagem na bateria para ver a capacidade restante das baterias. As lâmpadas indicadoras acendem por alguns segundos.

Lâmpadas indicadoras			Capacidade restante
Acesa	Desl	Piscando	
■ ■ ■ ■			75% a 100%
■ ■ ■	□		50% a 75%
■ ■	□ □		25% a 50%
■	□ □ □		0% a 25%
▬	□ □ □		Carregue a bateria.
■ ■ □ □	↑ ↓	■ ■	A bateria pode ter falhado.

NOTA: Dependendo das condições de uso e da temperatura ambiente, a indicação pode ser um pouco diferente da capacidade real.

Sistema de proteção da ferramenta / bateria

A ferramenta é equipada com um sistema de proteção da ferramenta/bateria. Esse sistema corta automaticamente a alimentação de energia do motor para prolongar a vida útil da ferramenta e da bateria. A ferramenta para automaticamente durante a operação se uma das seguintes condições ocorrer com ela ou com a bateria:

Proteção contra sobrecarga

Quando a operação da bateria provoca um consumo anormalmente alto de corrente, a ferramenta para automaticamente sem nenhum aviso. Nesse caso, desligue a ferramenta e interrompa a operação que provocou a sobrecarga. Em seguida, ligue a ferramenta para reiniciar.

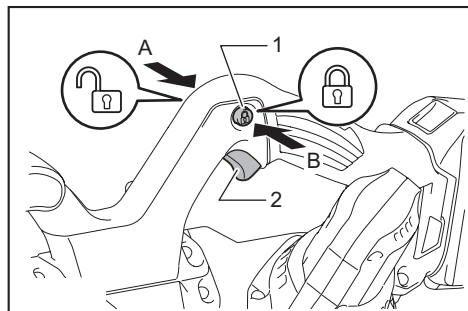
Proteção contra descarga excessiva

Quando a capacidade da bateria não é suficiente, a ferramenta para automaticamente. Nesse caso, remova a bateria da ferramenta e a coloque para carregar.

Ação do interruptor

AVISO: Antes de colocar a bateria na ferramenta, verifique sempre se o gatilho funciona normalmente e se retorna para a posição "OFF" (DESL) quando é liberado.

O botão de travamento do gatilho existe para evitar que o gatilho do interruptor seja acionado acidentalmente. Para ligar a ferramenta, pressione o botão de travamento do gatilho no lado A e aperte o gatilho do interruptor. Solte o gatilho do interruptor para parar. Depois de usar, pressione o botão de travamento do gatilho no lado B.

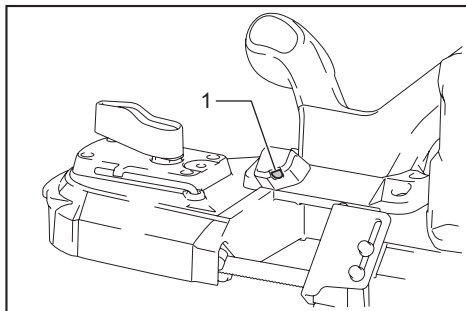


▶ 1. Botão de travamento do gatilho 2. Gatilho do interruptor

Para acender a lâmpada frontal

PRECAUÇÃO: Não olhe diretamente para a lâmpada ou a fonte luminosa.

Aperte o gatilho do interruptor para acender a lâmpada. A lâmpada fica acesa enquanto o gatilho do interruptor está sendo puxado. A lâmpada apaga logo após o gatilho do interruptor ser liberado.



▶ 1. Lâmpada

NOTA: Não permita que a lâmpada sofra impactos, o que poderia causar danos a ela ou encurtar sua vida útil.

NOTA: Use um pano seco para tirar a poeira da lente da lâmpada. Tenha cuidado para não riscar a lente da lâmpada, pois a iluminação pode ser prejudicada.

MONTAGEM

PRECAUÇÃO: Verifique sempre se a ferramenta está desligada e se a bateria está retirada antes de realizar qualquer trabalho na ferramenta.

Como instalar ou remover a lâmina da serra de fita

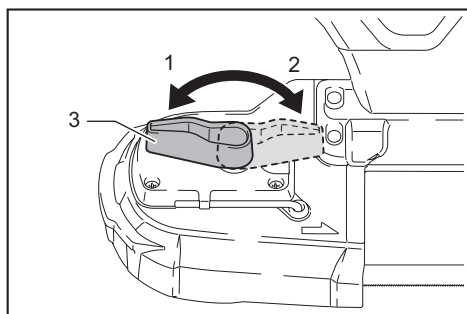
PRECAUÇÃO: Óleo na lâmina da serra de fita podem fazer com que a lâmina escape ou se solte inesperadamente. Limpe todo o excesso de óleo com um pano antes de instalar a lâmina da serra de fita.

PRECAUÇÃO: Use sempre luvas de proteção quando manusear a lâmina da serra de fita.

PRECAUÇÃO: Tenha cuidado ao manusear a lâmina da serra de fita, para evitar cortes causados pelas bordas cortantes dos dentes da lâmina.

PRECAUÇÃO: Mantenha seu corpo afastado da lâmina da serra de fita ao conferir o movimento da lâmina.

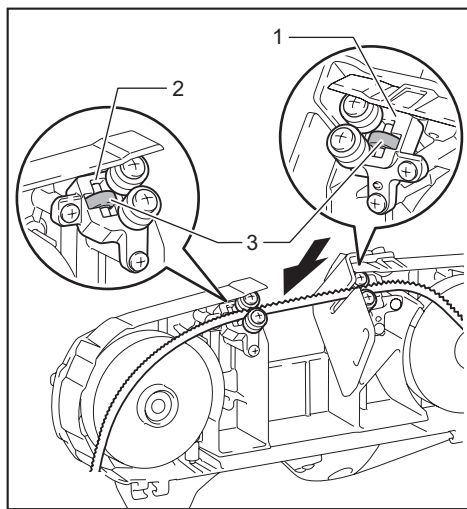
PRECAUÇÃO: Ao girar a alavanca de aperto da lâmina para a direita para aliviar a tensão na lâmina da serra de fita, aponte a ferramenta para baixo, porque a lâmina da serra de fita pode se soltar inesperadamente.



- 1. Apertar 2. Desapertar 3. Alavanca de aperto da lâmina

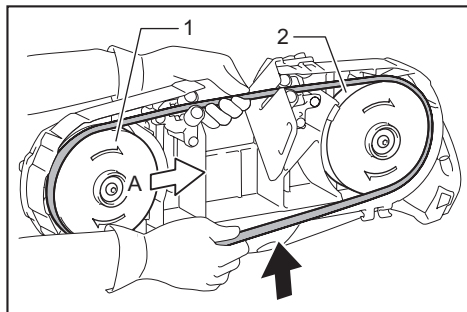
Para instalar a lâmina da serra de fita:

1. Gire a alavanca de aperto da lâmina para a direita até que pare para soltar a polia.
2. Alinhe a direção das setas na lâmina da serra de fita e nas polias.
3. Insira o lado não serrilhado da lâmina da serra de fita no suporte superior e no suporte inferior. Confirme que a lâmina da serra de fita no suporte superior e inferior encoste nos rolamentos inferiores.



- 1. Suporte inferior 2. Suporte superior 3. Rolamento inferior

4. Pressionando a parte média da lâmina da serra de fita, posicione a lâmina em torno de uma polia. Mover a polia para o lado A facilita o posicionamento.



- 1. Polia 2. Pneu de borracha

5. Posicione a lâmina da serra de fita em outra polia da mesma forma.
6. Posicione a borda da lâmina da serra de fita no pneu de borracha.
7. Segure a lâmina da serra de fita no lugar e gire a alavanca de aperto da lâmina para a esquerda até que pare. Isso aplicará a tensão apropriada na lâmina da serra de fita.

OBSERVAÇÃO: Confirme que a lâmina da serra de fita esteja corretamente posicionada em torno das polias.

OBSERVAÇÃO: Ligue e desligue a ferramenta duas ou três vezes, para confirmar que a lâmina da serra de fita gira apropriadamente nas polias.

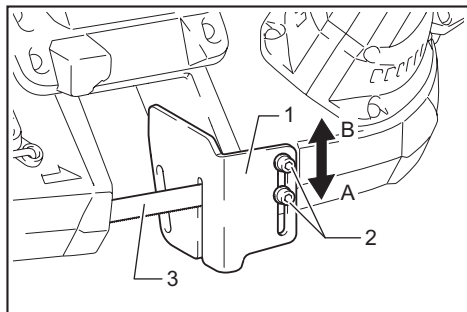
Para remover a lâmina da serra de fita, siga o procedimento de instalação ao contrário.

Alinhamento da posição da placa de parada

Na operação comum, avance completamente a placa de parada para o lado A.

Quando a placa de parada colidir com obstáculos, como uma parede ou semelhantes, ao concluir o corte, solte os dois parafusos passantes e deslize-a para o lado B na figura.

Depois de deslizar a placa de parada, prenda-a apertando os dois parafusos passantes com firmeza.



- 1. Placa de parada 2. Parafusos passantes 3. Lâmina da serra de fita

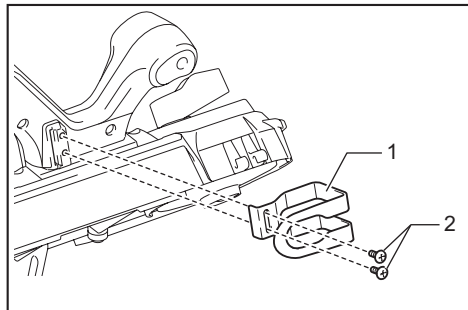
Instalação do gancho

Acessório opcional

⚠️ PRECAUÇÃO: Não use o gancho para finalidade diferente de pendurar a ferramenta temporariamente. Do contrário, poderá fazer o gancho se soltar da ferramenta e provocar ferimentos pessoais.

O gancho é útil para pendurar a ferramenta. Prenda a ferramenta em um torno de bancada ou outra estrutura estável adequada.

Para instalar o gancho, introduza-o ao longo da ranhura e aperte com os dois parafusos.



► 1. Gancho 2. Parafusos

OPERAÇÃO

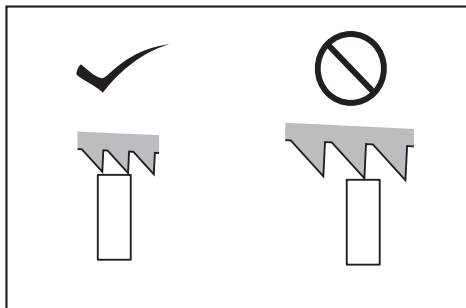
⚠️ PRECAUÇÃO: Coloque sempre a bateria completamente até que faça um clique e trave no lugar. Se você puder ver o indicador vermelho no lado superior do botão, significa que não está completamente presa. Insira-a completamente até que não seja mais possível ver o indicador vermelho. Caso contrário, ela pode cair acidentalmente da ferramenta e causar ferimentos no operador ou em alguém que esteja perto.

⚠️ PRECAUÇÃO: Segure sempre as empunhaduras dianteira e traseira. Nunca segure a ferramenta pelo corpo ou protetores da ferramenta. As mãos podem escorregar dessas regiões e entrar em contato com a lâmina da serra de fita. O que pode resultar em ferimentos.

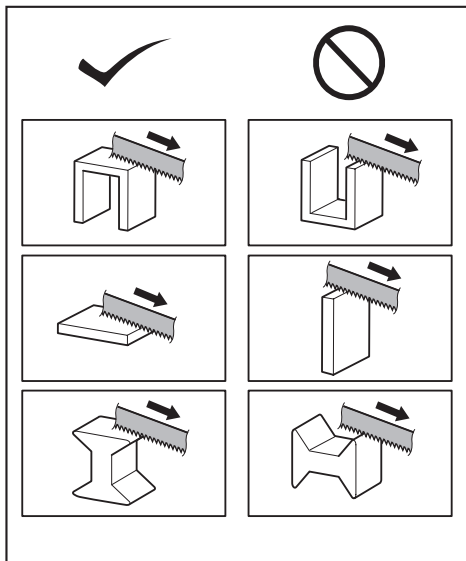
⚠️ PRECAUÇÃO: Certifique-se de segurar a ferramenta com firmeza ao ligá-la ou desligá-la ou realizar cortes. Do contrário, a ferramenta pode cair e causar ferimentos.

NOTA: Ao cortar metal, recomenda-se usar luvas para proteger suas mãos contra estilhaços quentes.

Para um corte estável, mantenha sempre pelo menos dois dentes no corte.

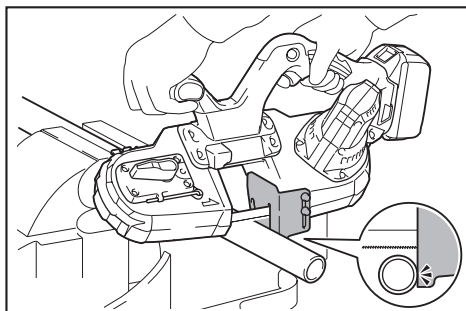


Aplique a lâmina da serra de fita na posição de corte adequada na peça de trabalho, como ilustrado.

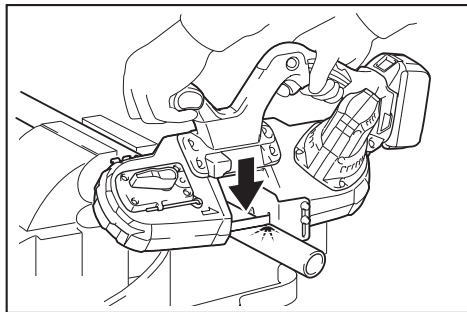


1. Segure a ferramenta com ambas as mãos, como ilustrado.

Antes de girar a ferramenta, confirme sempre que a placa de parada esteja em contato com a peça de trabalho e que a lâmina da serra de fita esteja livre da peça de trabalho.



2. Ligue a ferramenta e espere até que a lâmina da serra de fita atinja a velocidade máxima. Desça gentilmente a lâmina no ponto de corte. O próprio peso da ferramenta, ou uma pressão leve na ferramenta, proporcionarão a pressão adequada para o corte. Não force a ferramenta.



3. À medida que chegar ao final do corte, solte a pressão e levante a ferramenta um pouco, para que não caia na peça de trabalho.

OBSERVAÇÃO: Aplicar pressão excessiva na ferramenta ou torcer a lâmina da serra de fita pode causar cortes de bisel ou danificar a lâmina.

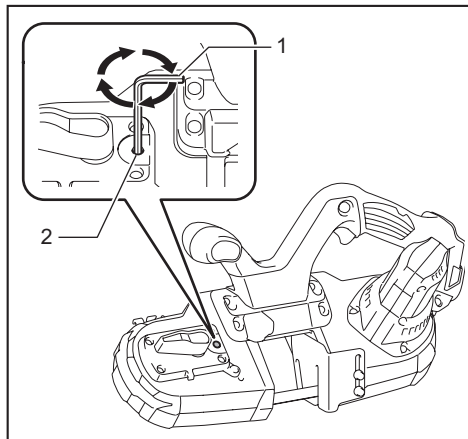
OBSERVAÇÃO: Quando não for usar a ferramenta por um longo período de tempo, retire a lâmina da serra de fita da ferramenta.

OBSERVAÇÃO: Se você operar a ferramenta continuamente até descarregar a bateria, deixe-a descansar durante 15 minutos antes de continuar o trabalho com uma bateria carregada.

Ajustar a trajetória da lâmina

Quando a lâmina da serra de fita começar a escapar da polia, ajuste a trajetória da lâmina.

Para ajustar, insira a chave sextavada no furo de ajuste como ilustrado e gire um quarto de volta para a direita. Depois disso, verifique se a lâmina da serra de fita não escapa. Se ainda estiver escapando, gire mais um quarto de volta e confira, até que a lâmina da serra de fita pare de escapar.



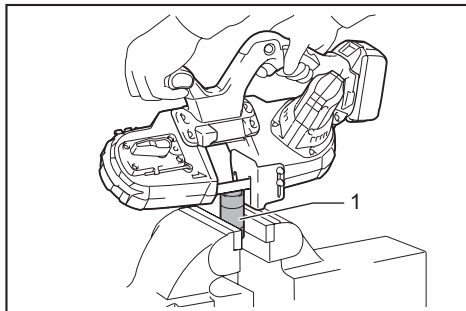
▶ 1. Chave sextavada 2. Furo de ajuste

Lubrificante de corte

⚠PRECAUÇÃO: Nunca use óleo de corte, nem aplique quantidade excessiva de cera na lâmina da serra de fita. Pode fazer com que a lâmina escape ou se solte inesperadamente.

⚠PRECAUÇÃO: Quando cortar ferro fundido, não use cera de corte.

Ao cortar metais, use a cera de corte Makita como lubrificante de corte. Para aplicar a cera de corte nos dentes da lâmina da serra de fita, retire a tampa da cera de corte, ligue a ferramenta e faça o corte pela cera de corte, como ilustrado.



▶ 1. Cera de corte

MANUTENÇÃO

⚠PRECAUÇÃO: Certifique-se sempre de que a ferramenta esteja desligada e a bateria retirada antes de realizar qualquer inspeção ou manutenção.

OBSERVAÇÃO: Nunca use gasolina, benzina, diluente, álcool ou produtos semelhantes. Pode ocorrer descoloração, deformação ou rachaduras.

Para manter a SEGURANÇA e a CONFIABILIDADE do produto, os reparos e qualquer outra manutenção ou ajustes devem ser feitos pelos centros autorizados de assistência técnica da Makita ou na própria fábrica da Makita, utilizando sempre peças originais Makita.

Limpeza

⚠PRECAUÇÃO: Cera e estilhaços nos pneus de borracha na polia podem fazer com que a lâmina da serra de fita escape e se solte inesperadamente. Use um pano seco para tirar a cera e os estilhaços dos pneus de borracha.

Depois de usar, retire cera, estilhaços e pó da ferramenta, dos pneus de borracha na polia e da lâmina da serra de fita.

Substituir os pneus de borracha nas polias

Substitua os pneus de borracha quando a lâmina da serra de fita escapar ou não seguir trajetória adequada por conta de pneus muito desgastados.

Para substituir o pneu de borracha, procure um centro autorizado de serviços ou da fábrica da Makita.

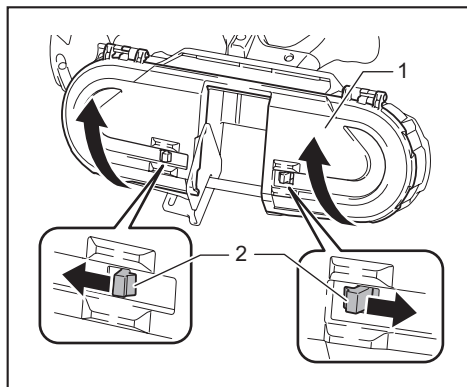
ACESSÓRIOS OPCIONAIS

⚠️ PRECAUÇÃO: Os acessórios ou extensões especificados neste manual são recomendados para utilização com a sua ferramenta Makita. A utilização de quaisquer outros acessórios ou extensões pode causar risco de ferimentos. Utilize o acessório ou extensão apenas para o fim a que se destina.

Se necessitar de informações adicionais relativas a estes acessórios, solicite-as ao centro de assistência técnica Makita em sua região.

- Baterias e carregadores originais Makita
- Lâminas da serra de fita
- Chave sextavada 4
- Cera de corte
- Gancho
- Cobertura da polia

OBSERVAÇÃO: Ao abrir a cobertura da polia, abra e solte os dois ganchos simultaneamente. Abrir apenas um gancho pode trincar a cobertura da polia.



- 1. Cobertura da polia 2. Gancho

NOTA: Alguns itens da lista podem estar incluídos na embalagem da ferramenta como acessórios padrão. Eles podem variar de país para país.

SAC MAKITA
0800-019-2680
sac@makita.com.br

Makita do Brasil Ferramentas Elétricas Ltda.

Rodovia BR 376, KM 506, 1 CEP: 84043-450 – Bairro Industrial - Ponta Grossa – PR, CNPJ : 45.865.920/0006-15

www.makita.com.br

885694-214
PTBR
20181026