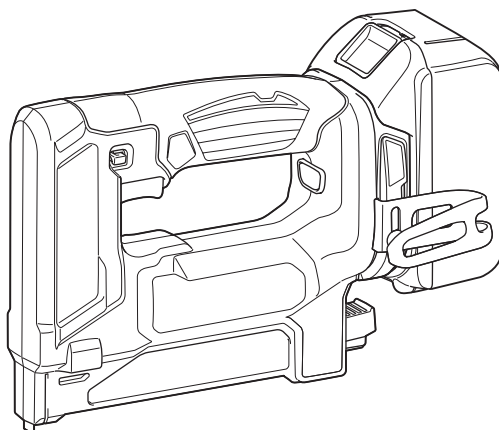


MANUAL DE INSTRUÇÕES
MANUAL DE INSTRUCCIONES



Grampeador a Bateria Engrapadora Inalámbtrica

DST111
DST112



Leia este manual antes de usar a
ferramenta.
Lea antes de utilizar.

ESPECIFICAÇÕES

Modelo:	DST111		DST112	
Largura do grampo	10 mm			
Comprimento aplicável dos grampos	7 mm - 10 mm			
Capacidade do carregador de grampos	150 peças			
Dimensões sem o gancho (C x L x A)	235 mm x 79 mm x 159 mm		235 mm x 79 mm x 165 mm	
Bateria	BL1415, BL1415N	BL1430, BL1430B, BL1440, BL1450, BL1460B	BL1815, BL1815N, BL1820, BL1820B	BL1830, BL1830B, BL1840, BL1840B, BL1850, BL1850B, BL1860B
Peso líquido	1,5 kg	1,7 kg	1,6 kg	1,8 kg
Tensão nominal	14,4 V CC		18 V CC	

- Devido ao nosso contínuo programa de pesquisa e desenvolvimento, reservamo-nos o direito de alterar especificações de partes e acessórios que constam neste manual, sem aviso prévio.
- As especificações e a bateria podem diferir de país para país.
- Peso, com a bateria, de acordo com o Procedimento 01/2003 da EPTA (Associação Europeia de Ferramentas Elétricas)

Símbolos

A seguir, estão os símbolos usados para esta ferramenta. Certifique-se de que compreende o seu significado antes da utilização.



Leia o manual de instruções.



Apenas para países da UE
Não jogue equipamentos elétricos nem baterias no lixo doméstico!
De acordo com as diretivas europeias sobre descartes de equipamentos elétricos e eletrônicos e sobre baterias e acumuladores e seus descartes, e a implementação dessas diretivas conforme as leis nacionais, os equipamentos elétricos e as baterias que atingem o fim de sua vida útil devem ser coletados em separado e encaminhados a uma instalação de reciclagem de acordo com os regulamentos sobre o meio ambiente.

Indicação de uso

Esta ferramenta é usada para inserir grampos em materiais de construção, como madeira.

Ruído

O nível A de ruído ponderado típico foi determinado de acordo com EN60745:

Modelo DST111

Nível de pressão sonora (L_{pA}) : 76 dB (A)

Desvio (K) : 3 dB (A)

O nível de ruído durante o trabalho pode exceder 80 dB (A).

Modelo DST112

Nível de pressão sonora (L_{pA}) : 76 dB (A)

Desvio (K) : 3 dB (A)

O nível de ruído durante o trabalho pode exceder 80 dB (A).

AVISO: Use protetor auditivo.

Vibração

O valor total da vibração (soma vetorial triaxial) é determinado de acordo com EN60745:

Modelo DST111

Emissão de vibrações (a_h) : 2,5 m/s² ou menos

Desvio (K) : 1,5 m/s²

Modelo DST112

Emissão de vibrações (a_h) : 2,5 m/s² ou menos

Desvio (K) : 1,5 m/s²

NOTA: O valor declarado da emissão de vibração foi medido de acordo com o método de teste padrão e pode ser usado para comparação entre ferramentas.

NOTA: O valor declarado da emissão de vibração também pode ser usado em uma avaliação preliminar de exposição.

AVISO: A emissão de vibração durante o uso real da ferramenta elétrica pode ser diferente do valor declarado da emissão, conforme a maneira como a ferramenta é usada.

AVISO: Certifique-se de se familiarizar com as medidas de segurança para proteção do operador, as quais são baseadas em uma estimativa da exposição em condições reais de uso (levando em conta todas as partes do ciclo operacional além do tempo de disparo, como quantas vezes a ferramenta é desligada e funciona em vazio).

AVISOS DE SEGURANÇA

Avisos gerais de segurança para ferramentas elétricas

⚠️ AVISO: Leia todos os avisos de segurança e todas as instruções. O não cumprimento dos avisos e das instruções pode resultar em choque elétrico, incêndio e/ou lesões graves.

Guarde todos esses avisos e instruções para futuras referências.

O termo “ferramenta elétrica” nos avisos refere-se a ferramentas operadas através de conexão à rede elétrica (com cabo) ou por bateria (sem cabo).

Segurança na área de trabalho

1. **Mantenha a área de trabalho limpa e bem iluminada.** Áreas desorganizadas ou escuras são mais propícias a acidentes.
2. **Não use ferramentas elétricas em atmosferas explosivas, como as que contêm líquidos, gases ou poeiras inflamáveis.** Ferramentas elétricas geram faíscas que podem incendiar poeiras ou vapores.
3. **Mantenha crianças e espectadores longe do local de operação da ferramenta elétrica.** Distrações podem fazer com que você perca o controle.

Segurança elétrica

1. **As tomadas da ferramenta elétrica devem ser compatíveis com as tomadas na parede. Nunca faça qualquer tipo de modificação nas tomadas da ferramenta. Não use adaptadores de tomada em ferramentas elétricas aterradas.** Tomadas não modificadas e compatíveis com as tomadas na parede reduzem o risco de choque elétrico.
2. **Evite o contato corporal com superfícies aterradas, como tubulações, fogões, geladeiras, radiadores, etc.** Há um maior risco de choque elétrico se o seu corpo estiver conectado à terra.
3. **Não exponha ferramentas elétricas a chuva ou condições molhadas.** Se entrar água em uma ferramenta elétrica, o risco de choque elétrico aumenta.
4. **Use o cabo da ferramenta com cuidado. Nunca o use para carregar ou puxar a ferramenta ou desligá-la da tomada. Mantenha o cabo afastado de fontes de calor, óleo, arestas vivas e partes em movimento.** Cabos danificados ou emaranhados aumentam o risco de choque elétrico.
5. **Para operar uma ferramenta elétrica ao ar livre, use um cabo de extensão adequado para uso externo.** O uso de um cabo específico para uso externo reduz o risco de choque elétrico.
6. **Se for inevitável operar uma ferramenta elétrica em local úmido, use um dispositivo de proteção contra corrente residual (DCR).** O uso de um dispositivo DCR reduz o risco de choque elétrico.

Segurança pessoal

1. **Mantenha-se alerta, preste atenção no que está fazendo e use bom senso ao operar ferramentas elétricas. Não use ferramentas elétricas quando estiver cansado ou sob a influência de**

drogas, álcool ou medicamentos. Uma pequena falta de atenção durante a operação de ferramentas elétricas pode causar lesões pessoais graves.

2. **Use equipamentos de proteção individual. Use sempre óculos de proteção.** Equipamentos de proteção, como máscara contra pó, sapatos de segurança antiderrapantes, capacete de segurança e protetores auditivos, reduzem lesões pessoais quando usados conforme exigido pelas condições.
3. **Evite ligar a ferramenta acidentalmente. Certifique-se de que o interruptor está na posição desligada antes de conectar a fonte de energia e/ou bateria, ou pegar e carregar a ferramenta.** Carregar ferramentas elétricas com o dedo no interruptor ou energizadas e o interruptor ligado pode causar acidentes.
4. **Remova as chaves de ajuste ou chaves de boca antes de ligar a ferramenta elétrica.** Uma chave de boca ou de ajuste conectada a uma peça rotativa da ferramenta elétrica pode resultar em lesão pessoal.
5. **Não tente alcançar posições distantes demais. Mantenha sempre os pés bem assentados e firmes.** Isto permite que você tenha um melhor controle da ferramenta elétrica em situações inesperadas.
6. **Vista-se adequadamente. Não use roupas largas ou joias. Mantenha o cabelo, a roupa e as luvas longe de partes em movimento.** Roupas largas, joias e cabelo longo podem ficar presos em partes em movimento.
7. **Se forem fornecidos equipamentos para ligação de extração e coleta de pó, certifique-se de que eles sejam conectados e usados corretamente.** O uso de coletor de pó pode reduzir os riscos relacionados a pó.

Uso e cuidados de manuseio da ferramenta elétrica

1. **Não force a ferramenta elétrica. Use a ferramenta elétrica correta para a sua aplicação.** A ferramenta elétrica correta executa um melhor trabalho e é mais segura quando operada à velocidade para a qual foi projetada.
2. **Não utilize a ferramenta elétrica se não for possível ligar e desligar o interruptor.** Qualquer ferramenta que não possa ser controlada pelo interruptor é perigosa e tem que ser reparada.
3. **Desconecte a tomada da fonte de energia e/ou a bateria da ferramenta elétrica antes de fazer qualquer ajuste ou troca de acessórios ou guardar a ferramenta.** Estas medidas preventivas de segurança reduzem o risco de ligar a ferramenta elétrica acidentalmente.
4. **Coloque ferramentas elétricas que estejam funcionando em vazio longe do alcance de crianças e não permita que pessoas não familiarizadas com a ferramenta, ou com estas instruções, a operem.** Ferramentas elétricas são perigosas nas mãos de pessoas não treinadas.
5. **Manutenção das ferramentas elétricas. Verifique se há desalinhamento ou emperramento das partes móveis, rupturas nas peças e quaisquer outras condições que possam afetar a operação da ferramenta elétrica. Se observar algum dano, conserte a ferramenta elétrica antes de usá-la.** Muitos acidentes são causados pela má manutenção de ferramentas elétricas.

6. **Mantenha as ferramentas de corte afiadas e limpas.** Ferramentas de corte devidamente mantidas com as arestas de corte afiadas têm menos probabilidade de emperrar e são mais fáceis de controlar.
7. **Use a ferramenta elétrica, os acessórios, as pontas cortantes da ferramenta, etc. de acordo com estas instruções, levando em conta as condições de trabalho e a tarefa a ser realizada.** O uso da ferramenta elétrica para realizar operações diferentes daquelas para as quais foi projetada pode resultar em situações perigosas.
5. **Tome cuidado ao remover um fixador emperrado.** O mecanismo pode estar sob compressão e o fixador pode ser descarregado com força ao se tentar eliminar um emperramento.
6. **Não use este grampeador para prender cabos elétricos.** Ele não se destina à instalação de cabos elétricos e pode danificar o isolamento dos cabos, causando assim choques elétricos e perigos de incêndio.
7. **Use sempre óculos de proteção ou óculos de segurança com protetor lateral e um protetor facial completo, quando necessário.**

Uso e cuidados de manuseio da bateria

1. **Recarregue somente com o carregador especificado pelo fabricante.** Um carregador que é adequado para um tipo de bateria pode criar risco de incêndio quando usado com outra bateria.
2. **Use as ferramentas elétricas somente com as baterias especificamente designadas.** O uso de qualquer outro tipo de bateria pode criar riscos de lesão e incêndio.
3. **Quando a bateria não estiver em uso, mantenha-a longe de outros objetos metálicos, como cliques, moedas, chaves, pregos, parafusos, etc., que podem conectar um terminal ao outro.** O curto-circuito dos terminais da bateria pode causar queimaduras ou incêndio.
4. **Sob condições extremas, a bateria pode ejetar líquido; evite contato com tal líquido. Se ocorrer um contato acidental, lave com água. Se o líquido entrar nos olhos, procure também assistência médica.** O líquido ejetado pela bateria pode causar irritação e queimaduras.
5. **Remova sempre a bateria antes de carregar os fixadores, antes de ajustar, inspecionar e executar a manutenção da ferramenta, ou depois de concluída a operação.**
10. **Certifique-se de que não haja ninguém nas proximidades antes de iniciar a operação. Nunca tente cravar fixadores pelo lado de dentro e de fora de uma parede ao mesmo tempo. Os fixadores podem destroçar a parede e/ou ser projetados, representando um grave perigo.**
11. **Assente bem os pés e mantenha-se em equilíbrio com a ferramenta. Ao trabalhar em áreas elevadas, certifique-se de que ninguém esteja posicionado abaixo.**
12. **Verifique cuidadosamente paredes, tetos, pisos, telhados e elementos semelhantes para evitar possíveis choques elétricos, vazamentos de gás, explosões e outros incidentes causados pelo grampeamento de fios energizados, conduítes ou tubulações de gás.**

Serviços de reparo

1. **Os serviços de reparo devem ser conduzidos por um técnico qualificado e usando somente peças de reposição idênticas.** Isso irá garantir que a segurança da ferramenta elétrica será mantida.
2. **Siga as instruções para lubrificação e mudança de acessórios.**
3. **Mantenha as pegas secas, limpas e sem óleo ou gordura.**
5. **Use somente os fixadores especificados neste manual. O uso de outros fixadores poderá provocar o mau funcionamento da ferramenta.**
14. **Não adultere a ferramenta nem tente utilizá-la para outra finalidade que não seja a colocação de fixadores.**
15. **Não opere a ferramenta sem fixadores. Isso reduz a vida útil da ferramenta.**

Avisos de segurança do grampeador a bateria

1. **Assuma sempre que a ferramenta contém fixadores.** O manuseio descuidado do grampeador pode resultar no disparo inesperado de fixadores e em ferimentos pessoais.
2. **Não aponte a ferramenta para si mesmo, nem para outras pessoas que estejam nas proximidades.** O disparo inesperado descarregará o fixador, provocando ferimentos.
3. **Não acione a ferramenta, a menos que ela esteja posicionada firmemente contra a peça de trabalho.** Se a ferramenta não estiver em contato com a peça de trabalho, o fixador poderá ser defletido para longe do alvo.
4. **Desconecte a ferramenta da fonte de alimentação quando houver fixadores emperrados na ferramenta.** Durante a remoção de um fixador emperrado, o grampeador pode ser acidentalmente ativado se estiver conectado.
16. **Interrompa a operação de grampeamento imediatamente se observar algo errado ou anormal com a ferramenta.**
17. **Nunca grampeie materiais que o fixador possa perfurar e atravessar como um projétil.**
18. **Nunca acione o gatilho do interruptor nem o elemento de contato até estar preparado para grampear as peças de trabalho. Nunca invalide a finalidade do elemento de contato prendendo-o recuado ou pressionando-o com a mão.**
19. **Nunca adultere o elemento de contato. Verifique frequentemente se o elemento de contato está operando corretamente.**

GUARDE ESTAS INSTRUÇÕES.

AVISO: NÃO permita que o conforto ou a familiaridade com o produto (adquirido com a utilização repetitiva) substitua a aderência estrita às regras de segurança desta ferramenta. O USO INCORRETO ou falha em seguir as regras de segurança descritas neste manual de instruções pode causar ferimentos pessoais graves.

Instruções de segurança importantes para o cartucho da bateria

1. Antes de utilizar a bateria, leia todas as instruções e notas de precaução do (1) carregador de bateria, da (2) bateria e do (3) produto usando a bateria.
2. Não desmonte a bateria.
3. Se o tempo de operação se tornar excessivamente mais curto, pare imediatamente a operação. Operação nessas condições poderá resultar em superaquecimento, possíveis queimaduras e até explosão.
4. Caso caia eletrólitos em seus olhos, lave-os com água limpa e procure assistência de um médico imediatamente. Esse acidente pode resultar na perda de visão.
5. Não provoque um curto-circuito na bateria:
 - (1) Não toque nos terminais com nenhum material condutor.
 - (2) Não guarde a bateria junto com outros objetos metálicos, tais como pregos, moedas, etc.
 - (3) Não exponha a bateria à chuva ou água. Um curto-circuito na bateria pode causar sobrecarga de corrente, aquecimento excessivo ou possíveis queimaduras ou avarias.
6. Não guarde a ferramenta nem a bateria em locais onde a temperatura possa atingir ou ultrapassar 50°C.
7. Não queime a bateria mesmo se estiver severamente danificada ou gasta. A bateria pode explodir no fogo.
8. Tenha cuidado para não deixar cair, sacudir ou dar pancadas na bateria.
9. Não utilize uma bateria danificada.
10. As baterias de íons de lítio desta máquina estão sujeitas aos requisitos da legislação de produtos perigosos.

Para transportes comerciais, por exemplo por terceiros e agentes de embarque, os requisitos especiais referentes a embalagem e rotulagem devem ser obedecidos.

Para a preparação do item sendo expedido, é necessário consultar um especialista em materiais perigosos. Considere também que as regulamentações nacionais podem ser mais detalhadas e devem ser obedecidas.

Coloque fita ou tape os contatos abertos e embale a bateria de maneira que não se mova dentro da embalagem.
11. **Siga as normas locais referentes ao descarte de baterias.**

GUARDE ESTAS INSTRUÇÕES.

PRECAUÇÃO: Use somente baterias Makita originais. O uso de baterias Makita não originais ou baterias que foram alteradas pode causar a explosão da bateria e resultar em incêndio, ferimentos às pessoas na área e danos aos equipamentos. O uso de baterias não originais cancela a garantia Makita tanto para a ferramenta quanto para o carregador da bateria.

Dicas para manter a vida útil máxima da bateria

1. Carregue a bateria antes de uma descarga completa. Sempre pare a operação da ferramenta e carregue a bateria quando notar perda de potência.
2. Nunca recarregue uma bateria completamente carregada. O carregamento demorado diminuirá a vida útil da bateria.
3. Carregue a bateria em uma temperatura ambiente entre 10°C e 40°C. Deixe a bateria esfriar antes de carregá-la.
4. Carregue a bateria se não utilizá-la por um longo período de tempo (mais de seis meses).

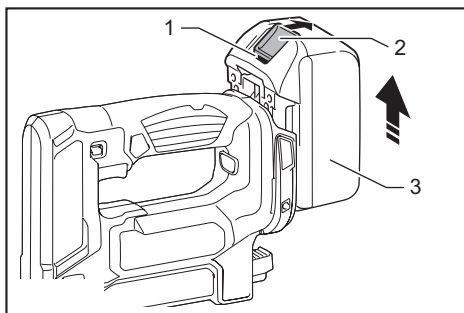
DESCRIÇÃO FUNCIONAL

PRECAUÇÃO: Certifique-se sempre de que a ferramenta esteja desligada e a bateria retirada antes de executar qualquer ajuste ou verificação das funções da ferramenta.

Instalação ou remoção da bateria

PRECAUÇÃO: Sempre desligue a ferramenta antes de colocar ou retirar a bateria.

PRECAUÇÃO: Segure a ferramenta e a bateria firme ao colocar ou retirar a bateria. Falha em segurar a ferramenta e a bateria firmemente pode fazer com que elas escorreguem das mãos e sejam danificadas ou causem lesões pessoais.



► 1. Indicador vermelho 2. Botão 3. Bateria

Para retirar a bateria, deslize-a para fora ao mesmo tempo em que desliza o botão na frente da bateria.

Para inserir a bateria, alinhe a sua lingueta com a ranhura no compartimento e deslize-a no lugar. Coloque-a até o fim até ouvir um clique, indicando que está travada. Se puder ver o indicador vermelho no lado superior do botão, significa que não está completamente travada.

PRECAUÇÃO: Sempre coloque a bateria completamente, até não ver mais o indicador vermelho. Caso contrário, ela poderá cair da ferramenta acidentalmente e provocar ferimentos em você ou em alguém por perto.

PRECAUÇÃO: Não force a colocação da bateria. Se ela não deslizar com facilidade é porque não está sendo colocada corretamente.

Sistema de proteção da ferramenta / bateria

A ferramenta é equipada com um sistema de proteção da ferramenta/bateria. Esse sistema corta automaticamente a alimentação de energia do motor para prolongar a vida útil da ferramenta e da bateria. A ferramenta para automaticamente durante a operação se uma das seguintes condições ocorrer com ela ou com a bateria:

Proteção contra sobrecarga


Quando a operação da ferramenta/bateria provoca um consumo anormalmente alto de corrente, a ferramenta para sem nenhum aviso. Nesse caso, desligue a ferramenta e interrompa a operação que provocou a sobrecarga. Em seguida, ligue a ferramenta para reiniciar.

Proteção contra superaquecimento

Quando a ferramenta/bateria aquece demais, a ferramenta para automaticamente. Nesse caso, aguarde até a ferramenta/bateria esfriar antes de ligá-la novamente.

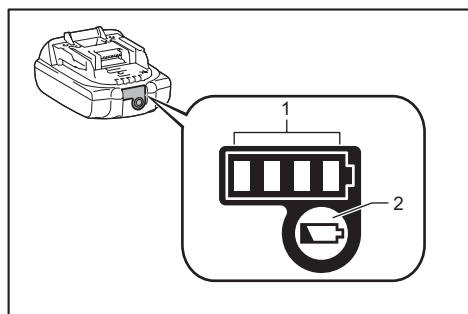
Proteção contra descarga excessiva

Quando a capacidade da bateria não é suficiente, a ferramenta para automaticamente e o indicador da bateria mostra o estado a seguir. Nesse caso, remova a bateria da ferramenta e a coloque para carregar.

Lig	Desl	Piscando
		

Indicação da capacidade restante das baterias

Somente para baterias com um "B" no final do número do modelo



► 1. Lâmpadas indicadoras 2. Botão de checagem

Pressione o botão de checagem na bateria para ver a capacidade restante das baterias. As lâmpadas indicadoras acendem por alguns segundos.

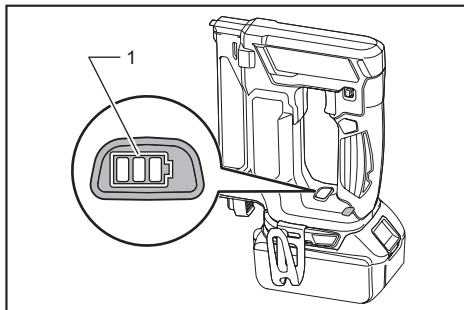
Lâmpadas indicadoras			Capacidade restante
Acesa	Desl	Piscando	
■	□	▧	75% a 100%
■	■	■	50% a 75%
■	■	□	25% a 50%
■	□	□	0% a 25%
▧	□	□	Carregue a bateria.
■	■	□	A bateria pode ter falhado.
□	□	■	

NOTA: Dependendo das condições de uso e da temperatura ambiente, a indicação pode ser um pouco diferente da capacidade real.

Indicação da capacidade restante das baterias



Específico ao país




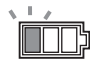
Quando o gatilho do interruptor é puxado ou o elemento de contato é pressionado, o indicador da bateria mostra a capacidade restante da bateria.



► 1. Indicador da bateria

A capacidade restante da bateria é mostrada como a tabela a seguir.

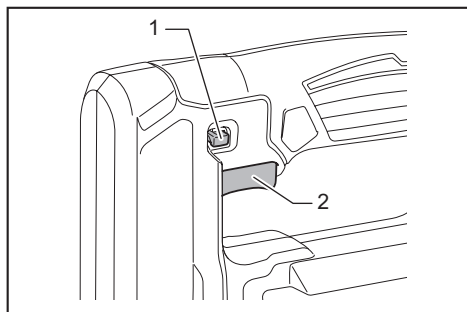
Estado do indicador de bateria			Capacidade restante da bateria
Lig	Desl	Piscando	
			50% a 100%
			20% a 50%

Estado do indicador de bateria			Capacidade restante da bateria
Lig	Desl	Piscando	
			0% a 20%
			Carregue a bateria

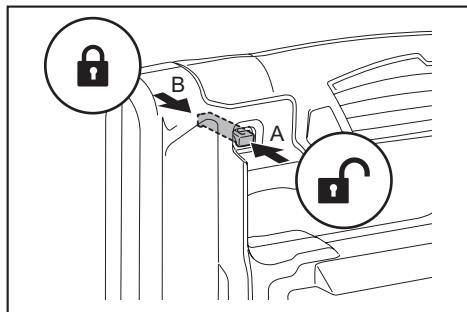
Ação do interruptor

⚠️ PRECAUÇÃO: Antes de colocar a bateria na ferramenta, verifique sempre se o gatilho funciona normalmente e se retorna para a posição “OFF” (DESL) quando é liberado.

⚠️ PRECAUÇÃO: Quando a ferramenta não estiver sendo utilizada, pressione o botão de travamento do gatilho no lado B para travar o gatilho do interruptor na posição desligado.



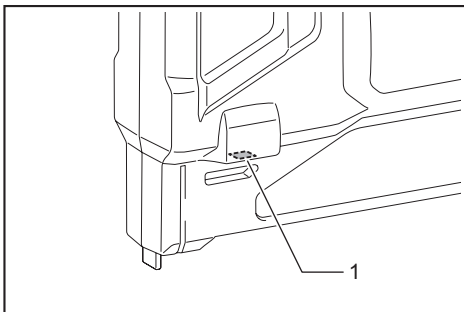
► 1. Botão de travamento do gatilho 2. gatilho do interruptor



O botão de travamento do gatilho existe para evitar que o gatilho do interruptor seja acionado acidentalmente. Para puxar o gatilho do interruptor, pressione o botão de travamento do gatilho no lado A. Depois de usar, pressione sempre o botão de travamento do gatilho no lado B.

Como acender a lâmpada

⚠️ PRECAUÇÃO: Não olhe diretamente para a lâmpada ou a fonte luminosa.



► 1. Lâmpada

Puxe o gatilho do interruptor ou acione o elemento de contato para acender a lâmpada. A lâmpada permanece acesa enquanto o gatilho do interruptor é puxado ou o elemento de contato é acionado. A lâmpada apaga aproximadamente 10 segundos depois de o gatilho do interruptor ou o elemento de contato ser liberado.

NOTA: Use um pano seco para tirar a poeira da lente da lâmpada. Tenha cuidado para não riscar a lente da lâmpada, pois a iluminação pode ser prejudicada.

MONTAGEM

⚠️ PRECAUÇÃO: Certifique-se sempre de remover a bateria antes de executar qualquer trabalho no grameador.

Grampos

⚠️ PRECAUÇÃO: Não use grampos que não estejam especificados neste manual, nem grampos que pareçam estar danificados, retorcidos, enferrujados ou corroídos.

⚠️ PRECAUÇÃO: Carregue sempre grampos do mesmo tipo, tamanho e com comprimento uniforme ao colocar vários pentes de grampos no carregador.

OBSERVAÇÃO: Manuseie os grampos e a caixa destes com cuidado. Se manuseados descuidadamente, os grampos podem ser deformados, provocando o avanço deficiente de grampos ou o emperramento.

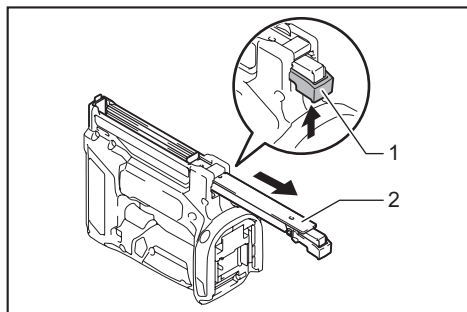
OBSERVAÇÃO: Evite guardar os grampos em locais muito úmidos, muito quentes ou expostos à luz solar direta.

Como colocar grampos

⚠️ AVISO: Ao colocar grampos, certifique-se sempre de que a bateria tenha sido removida do grameador. O disparo acidental pode provocar ferimentos pessoais e danos patrimoniais.

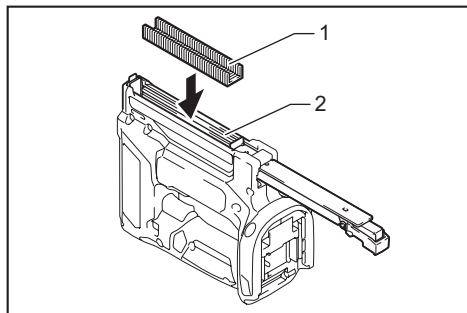
⚠️ PRECAUÇÃO: Depois de colocar os grampos, certifique-se de que o subcarregador esteja fechado. A queda de grampos do carregador pode provocar ferimentos no operador ou em pessoas próximas, especialmente quando o trabalho estiver sendo realizado em locais elevados.

1. Remova a bateria.
2. Pressione a alavanca de travamento e deslize o subcarregador para trás.



- 1. Alavanca de travamento 2. Subcarregador

3. Coloque os grampos no carregador principal com as pernas dos grampos voltadas para cima.



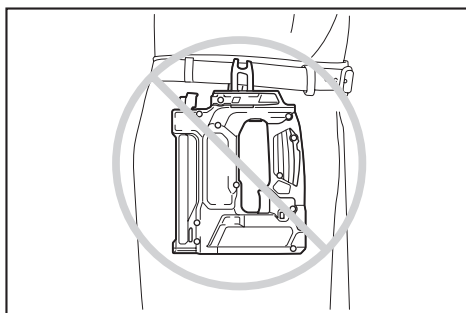
- 1. Grampos 2. Carregador principal

4. Depois de colocar os grampos, empurre o subcarregador de volta até ouvir um clique.

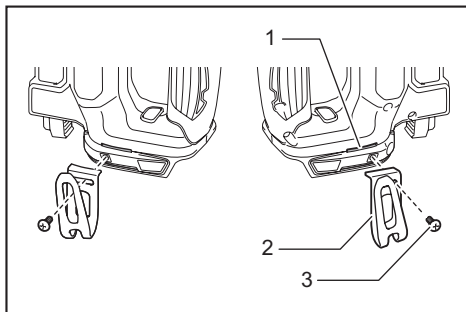
Para remover grampos, siga o processo de instalação em ordem inversa.

Gancho

⚠️ PRECAUÇÃO: Não pendure o gancho no cinto. A queda do grameador, que ocorre quando o gancho acidentalmente sai do lugar, pode provocar um disparo não intencional e resultar em ferimentos pessoais.



O gancho é conveniente para pendurar a ferramenta temporariamente. Ele pode ser instalado em qualquer lado da ferramenta. Para instalar o gancho, insira-o em uma ranhura em qualquer um dos lados da carcaça da ferramenta e prenda-o com um parafuso. Para remover, solte o parafuso e retire.

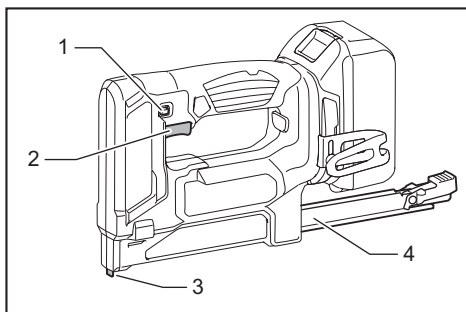


- 1. Ranhura 2. Gancho 3. Parafuso

OPERAÇÃO

Teste do sistema de segurança

⚠️ AVISO: Certifique-se de que todos os sistemas de segurança estejam funcionando antes da operação. Caso contrário, poderão ocorrer ferimentos pessoais.



- 1. Botão de travamento do gatilho 2. Gatilho do interruptor 3. Elemento de contato 4. Subcarregador

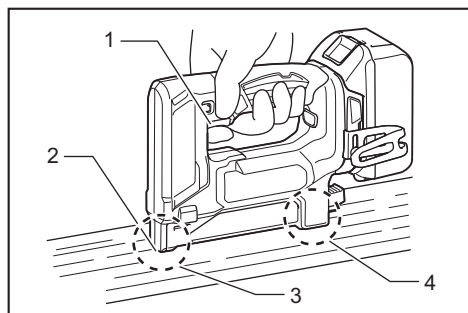
Teste o sistema de segurança como se segue para identificar possíveis falhas antes da operação.

1. Descarregue os grampos da ferramenta e mantenha o subcarregador aberto.
2. Instale a bateria.
3. Puxe o gatilho do interruptor, mas sem tocar o elemento de contato contra o material.
4. Toque o elemento de contato contra o material, mas sem puxar o gatilho do interruptor.

Se a ferramenta operar nas condições 3 e 4 acima, os sistemas de segurança estão falhando. Pare de usar a ferramenta imediatamente e entre em contato com seu centro de assistência local.

Como grampear

⚠️ AVISO: Até que os grampos tenham sido completamente inseridos, certifique-se sempre de manter o elemento de contato firmemente colocado sobre o material. O disparo acidental pode provocar ferimentos pessoais.



- ▶ 1. gatilho do interruptor 2. Elemento de contato
3. Parte dianteira 4. Parte traseira

Você pode operar a ferramenta no modo de "acionamento sequencial simples" ou "acionamento por contato".

Acionamento sequencial simples:

Neste modo, é possível cravar um grampo em uma operação sequencial.

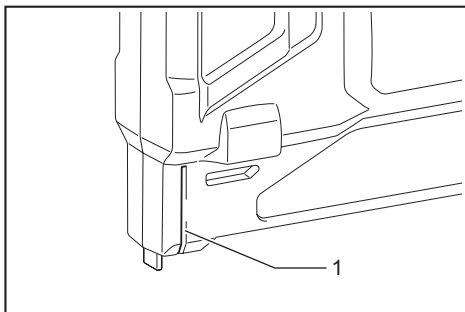
1. Coloque o elemento de contato reto sobre o material.
2. Segure a parte dianteira e a parte traseira da ferramenta com firmeza contra o material.
3. Puxe o gatilho do interruptor completamente para cravar o grampo.
4. Solte o dedo do gatilho do interruptor antes de afastar o elemento de contato do material.

Acionamento por contato:

Neste modo, é possível cravar grampos repetidamente.

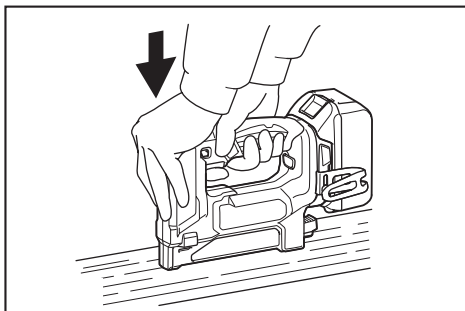
1. Puxe o gatilho do interruptor.
2. Com o gatilho do interruptor puxado, coloque o elemento de contato reto sobre o material para cravar os grampos.
3. Mova a ferramenta para a próxima área e coloque o elemento de contato sobre o material novamente.

NOTA: A ranhura indica o ponto em que o grampo é cravado.



- ▶ 1. Ranhura

Quando a cabeça do grampo cravado permanece acima da superfície da peça de trabalho, crave o grampo enquanto segura o cabeçote do grampeador com firmeza.



O material pode não ser adequado se a cabeça do grampo cravado permanecer acima da superfície da peça de trabalho mesmo quando se segura o cabeçote do grampeador com firmeza.

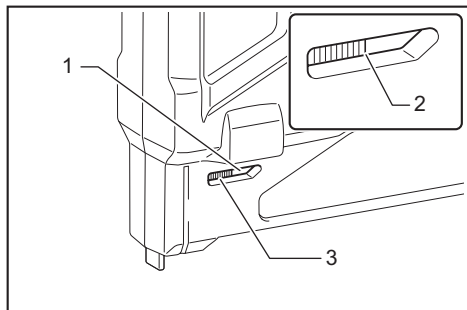
NOTA: O uso contínuo do grampeador com cabeças de grampos cravados acima da superfície do material pode causar danos à lâmina do grampeador, emperramento, etc.

Mecanismo antidisparo a seco

⚠️ AVISO: Ao colocar grampos, certifique-se sempre de que a bateria tenha sido removida do grampeador. O disparo acidental pode provocar ferimentos pessoais e danos patrimoniais.

Esta ferramenta é equipada com um mecanismo antidisparo a seco. Quando o número de grampos remanescentes no carregador chega a 5 - 8 unidades, o gatilho do interruptor não pode mais ser puxado. Quando isso acontece, deve-se colocar um novo pente de grampos no carregador. O gatilho do interruptor pode ser puxado novamente.

Verificação dos grampos remanescentes



► 1. Visor 2. Empurrador 3. Grampos

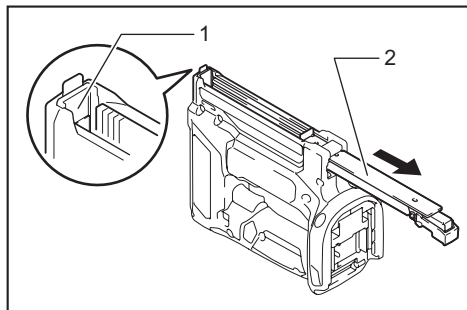
A quantidade de grampos remanescentes pode ser verificada através do visor.

Coloque mais grampos quando não puder ver mais nenhum grampo remanescente no visor.

Como remover grampos emperrados

AVISO: Certifique-se sempre de remover a bateria antes de retirar grampos emperrados.

Puxe o subcarregador para trás e retire os grampos emperrados da abertura de disparo.



► 1. Abertura 2. Subcarregador

MANUTENÇÃO

PRECAUÇÃO: Certifique-se sempre de que a ferramenta esteja desligada e a bateria retirada antes de realizar qualquer inspeção ou manutenção.

OBSERVAÇÃO: Nunca use gasolina, benzina, diluente, álcool ou produtos semelhantes. Pode ocorrer descoloração, deformação ou rachaduras.

Para manter a SEGURANÇA e a CONFIABILIDADE do produto, os reparos e qualquer outra manutenção ou ajustes devem ser feitos pelos centros autorizados de assistência técnica da Makita ou na própria fábrica da Makita, utilizando sempre peças originais Makita.

ACESSÓRIOS OPCIONAIS

PRECAUÇÃO: Os acessórios ou extensões especificados neste manual são recomendados para utilização com a sua ferramenta Makita. A utilização de quaisquer outros acessórios ou extensões pode causar risco de ferimentos. Utilize o acessório ou extensão apenas para o fim a que se destina.

Se necessitar de informações adicionais relativas a estes acessórios, solicite-as ao centro de assistência técnica Makita em sua região.

- Grampos
- Baterias e carregadores originais Makita
- Óculos de segurança
- Conjunto de ajustadores de profundidade

NOTA: Alguns itens da lista podem estar incluídos na embalagem da ferramenta como acessórios padrão. Eles podem variar de país para país.

ESPECIFICACIONES

Modelo:	DST111		DST112	
Anchura de la grapa	10 mm			
Longitud aplicable de las grapas	7 mm - 10 mm			
Capacidad del cargador de grapas	150 unidades			
Dimensiones sin gancho (La x An x Al)	235 mm x 79 mm x 159 mm		235 mm x 79 mm x 165 mm	
Cartucho de batería	BL1415, BL1415N	BL1430, BL1430B, BL1440, BL1450, BL1460B	BL1815, BL1815N, BL1820, BL1820B	BL1830, BL1830B, BL1840, BL1840B, BL1850, BL1850B, BL1860B
Peso neto	1,5 kg	1,7 kg	1,6 kg	1,8 kg
Tensión nominal	14,4 V CC		18 V CC	

- Debido a nuestro continuado programa de investigación y desarrollo, las especificaciones aquí dadas están sujetas a cambios sin previo aviso.
- Las especificaciones y el cartucho de batería pueden diferir de país a país.
- Peso, con cartucho de batería, de acuerdo con el procedimiento EPTA 01/2003

Símbolos

A continuación se muestran los símbolos utilizados con este equipo. Asegúrese de que entiende su significado antes de usarlo.



Lea el manual de instrucciones.



Sólo para países de la Unión Europea
¡No deseche los aparatos eléctricos o baterías junto con los residuos domésticos!
De conformidad con las Directivas Europeas, sobre residuos de aparatos eléctricos y electrónicos y baterías y acumuladores y residuos de baterías y acumuladores y su aplicación de acuerdo con la legislación nacional, los aparatos eléctricos y pilas y baterías cuya vida útil haya llegado a su fin deberán ser recogidos por separado y trasladados a una planta de reciclaje que cumpla con las exigencias ecológicas.

Uso previsto

La herramienta ha sido prevista para clavar grapas en materiales de construcción tales como madera.

Ruido

El nivel de ruido A-ponderado típico determinado de acuerdo con la norma EN60745:

Modelo DST111

Nivel de presión sonora (L_{pA}) : 76 dB (A)

Error (K) : 3 dB (A)

El nivel de ruido en situación de trabajo puede exceder 80 dB (A).

Modelo DST112

Nivel de presión sonora (L_{pA}) : 76 dB (A)

Error (K) : 3 dB (A)

El nivel de ruido en situación de trabajo puede exceder 80 dB (A).

ADVERTENCIA: Póngase protectores para oídos.

Vibración

El valor total de la vibración (suma de vectores triaxiales) determinado de acuerdo con la norma EN60745:

Modelo DST111

Emisión de vibración (a_h) : 2,5 m/s² o menos

Error (K) : 1,5 m/s²

Modelo DST112

Emisión de vibración (a_h) : 2,5 m/s² o menos

Error (K) : 1,5 m/s²

NOTA: El valor de emisión de vibración declarado ha sido medido de acuerdo con el método de prueba estándar y se puede utilizar para comparar una herramienta con otra.

NOTA: El valor de emisión de vibración declarado también se puede utilizar en una valoración preliminar de exposición.

ADVERTENCIA: La emisión de vibración durante la utilización real de la herramienta eléctrica puede variar del valor de emisión declarado dependiendo de las formas en las que la herramienta sea utilizada.

ADVERTENCIA: Asegúrese de identificar medidas de seguridad para proteger al operario que estén basadas en una estimación de la exposición en las condiciones reales de utilización (teniendo en cuenta todas las partes del ciclo operativo como las veces cuando la herramienta está apagada y cuando está funcionando en vacío además del tiempo de gatillo).

ADVERTENCIAS DE SEGURIDAD

Advertencias de seguridad para herramientas eléctricas en general

⚠️ ADVERTENCIA: Lea todas las advertencias de seguridad y todas las instrucciones. Si no sigue las advertencias e instrucciones podrá resultar en una descarga eléctrica, un incendio y/o heridas graves.

Guarde todas las advertencias e instrucciones para futuras referencias.

El término "herramienta eléctrica" en las advertencias se refiere a su herramienta eléctrica de funcionamiento con conexión a la red eléctrica (con cable) o herramienta eléctrica de funcionamiento a batería (sin cable).

Seguridad en el área de trabajo

1. **Mantenga el área de trabajo limpia y bien iluminada.** Las áreas de trabajo atestadas u oscuras son una invitación a accidentes.
2. **No utilice las herramientas eléctricas en atmósferas explosivas, como en la presencia de líquidos, gases o polvo inflamables.** Las herramientas eléctricas crean chispas que pueden prender fuego al polvo o los humos.
3. **Mantenga a los niños y transeúntes alejados mientras utiliza una herramienta eléctrica.** Las distracciones le pueden hacer perder el control.

Seguridad eléctrica

1. **Las clavijas de las herramientas eléctricas deberán ser apropiadas para la toma de corriente. No modifique nunca la clavija de ninguna forma. No utilice ninguna clavija adaptadora con herramientas eléctricas que tengan conexión a tierra (puesta a tierra).** La utilización de clavijas no modificadas y tomas de corriente apropiadas para las clavijas reducirá el riesgo de que se produzca una descarga eléctrica.
2. **Evite tocar con el cuerpo superficies conectadas a tierra o puestas a tierra tales como tubos, radiadores, cocinas y refrigeradores.** Si su cuerpo es puesto a tierra o conectado a tierra existirá un mayor riesgo de que sufra una descarga eléctrica.
3. **No exponga las herramientas eléctricas a la lluvia ni a condiciones húmedas.** La entrada de agua en una herramienta eléctrica aumentará el riesgo de que se produzca una descarga eléctrica.
4. **No haga mal uso del cable. No utilice nunca el cable para transportar, arrastrar o desenchufar la herramienta eléctrica. Mantenga el cable alejado del calor, aceite, bordes cortantes o partes en movimiento.** Los cables dañados o enredados aumentarán el riesgo de que se produzca una descarga eléctrica.

5. **Cuando vaya a utilizar una herramienta eléctrica en exteriores, utilice un cable de extensión apropiado para uso en exteriores.** La utilización de un cable apropiado para uso en exteriores reducirá el riesgo de que se produzca una descarga eléctrica.
6. **Si resulta inevitable utilizar una herramienta eléctrica en un lugar húmedo, utilice un suministro de corriente protegido con un interruptor diferencial.** La utilización de un interruptor diferencial reduce el riesgo de que se produzca una descarga eléctrica.

Seguridad personal

1. **Esté alerta, concéntrese en lo que esté haciendo y emplee el sentido común cuando utilice una herramienta eléctrica. No utilice una herramienta eléctrica cuando esté cansado o bajo la influencia de drogas, alcohol o medicamentos.** Un momento sin atención mientras se están utilizando herramientas eléctricas puede resultar en heridas personales graves.
2. **Utilice equipo de protección personal. Póngase siempre protección para los ojos.** El equipo de protección como máscara contra el polvo, zapatos de seguridad antideslizantes, casco rígido y protección para los oídos utilizado en las condiciones apropiadas reducirá el riesgo de sufrir heridas personales.
3. **Evite los arranques involuntarios. Asegúrese de que el interruptor está en la posición desactivada antes de conectar a la toma de corriente y/o la batería, coger o transportar la herramienta.** El transportar herramientas eléctricas con el dedo en el interruptor o el conectar la alimentación a herramientas eléctricas que tienen el interruptor activado invita a accidentes.
4. **Retire cualquier llave de ajuste o llave de apriete antes de encender la herramienta eléctrica.** Una llave de apriete o llave de ajuste que haya sido dejada puesta en una parte giratoria de la herramienta eléctrica puede resultar en heridas personales.
5. **No utilice la herramienta donde no alcance. Mantenga los pies sobre suelo firme y el equilibrio en todo momento.** Esto permite un mejor control de la herramienta eléctrica en situaciones inesperadas.
6. **Vístase apropiadamente. No se ponga ropa holgada ni joyas. Mantenga su pelo, ropa y guantes alejados de las partes en movimiento.** La ropa holgada, las joyas y el pelo largo pueden engancharse en las partes en movimiento.
7. **Si hay provistos dispositivos para la conexión de equipos de extracción y recogida de polvo, asegúrese de conectarlos y utilizarlos debidamente.** La utilización de recogida de polvo permite reducir los riesgos relacionados con el polvo.

Utilización y cuidado de la herramienta eléctrica

1. **No fuerce la herramienta eléctrica. Utilice la herramienta eléctrica correcta para su tarea.** La herramienta eléctrica correcta realizará la tarea mejor y de forma más segura a la potencia para la que ha sido diseñada.

2. **No utilice la herramienta eléctrica si el interruptor no la enciende y apaga.** Cualquier herramienta eléctrica que no pueda ser controlada con el interruptor será peligrosa y deberá ser reparada.
3. **Desconecte la clavija de la toma de corriente y/o la batería de la herramienta eléctrica antes de hacer cualquier ajuste, cambio de accesorios o guardar la herramienta eléctrica.** Tales medidas de seguridad preventiva reducirán el riesgo de que la herramienta eléctrica pueda ser puesta en marcha por descuido.
4. **Guarde las herramientas eléctricas que no esté utilizando fuera del alcance de los niños y no permita que personas no familiarizadas con la herramienta eléctrica o estas instrucciones utilice la herramienta eléctrica.** Las herramientas eléctricas son peligrosas en manos de personas no capacitadas.
5. **Realice el mantenimiento a las herramientas eléctricas.** Compruebe que no hay partes móviles desalineadas o estancadas, piezas rotas y cualquier otra condición que pueda afectar al funcionamiento de la herramienta eléctrica. Si la herramienta eléctrica está dañada, haga que se la reparen antes de utilizarla. Muchos accidentes son ocasionados por herramientas eléctricas mal mantenidas.
6. **Mantenga los implementos de corte afilados y limpios.** Los implementos de corte bien mantenidos con los bordes de corte afilados son menos propensos a estancarse y más fáciles de controlar.
7. **Utilice la herramienta eléctrica, los accesorios y los implementos, etc., de acuerdo con estas instrucciones, teniendo en cuenta las condiciones de trabajo y la tarea que va a realizarse.** La utilización de la herramienta eléctrica para operaciones distintas de las previstas podrá resultar en una situación peligrosa.

Utilización y cuidado de la herramienta a batería

1. **Cargue la batería solamente con el cargador especificado por el fabricante.** Un cargador que es apropiado para un tipo de batería puede crear un riesgo de incendio cuando se utiliza con otra batería.
2. **Utilice las herramientas eléctricas solamente con las baterías designadas específicamente para ellas.** La utilización de cualquier otra batería puede crear un riesgo de heridas o incendio.
3. **Cuando la batería no esté siendo utilizada, guárdela alejada de otros objetos metálicos, como sujetapapeles, monedas, llaves, clavos, tornillos u otros objetos metálicos pequeños, que puedan hacer conexión entre un terminal y el otro.** Si se cortocircuitan entre sí los terminales de la batería podrán producirse quemaduras o un incendio.
4. **En condiciones abusivas, es posible que salga expulsado líquido de la batería; evite el contacto con él. Si se produce un contacto accidental, enjuague con agua. Si el líquido entra en los ojos, además de enjuagarlos, solicite asistencia médica.** El líquido expulsado de la batería puede ocasionar irritación y quemaduras.

Servicio

1. **Haga que su herramienta eléctrica sea servida por una persona de reparación cualificada utilizando solamente piezas de repuesto idénticas.** De esta forma la herramienta eléctrica seguirá siendo segura.
2. **Siga las instrucciones para lubricarlas y cambiar los accesorios.**
3. **Mantenga las empuñaduras secas, limpias y libres de aceite y grasa.**

Advertencias de seguridad para la engrapadora inalámbrica

1. **Asuma siempre que la herramienta contiene fijadores.** Un manejo imprudente de la engrapadora puede resultar en un disparo inesperado de fijadores y heridas personales.
2. **No apunte la herramienta hacia usted o hacia cualquier persona que esté cerca.** Un apretado inesperado del gatillo descargará el fijador causando heridas.
3. **No accione la herramienta a menos que la tenga puesta firmemente contra la pieza de trabajo.** Si la herramienta no está en contacto con la pieza de trabajo, el fijador podrá desviarse de su objetivo.
4. **Desconecte la herramienta de fuente de alimentación cuando el fijador se atasque en la herramienta.** Mientras retira un fijador atascado, la engrapadora podrá activarse accidentalmente si está enchufada.
5. **Tenga cuidado mientras retira un fijador atascado.** El mecanismo podrá estar sometido a compresión y el fijador podrá descargarse a la fuerza mientras intenta despejar una condición de atasco.
6. **No utilice esta engrapadora para sujetar cables eléctricos.** No ha sido diseñada para la instalación de cables eléctricos y puede dañar el aislante de los cables eléctricos ocasionando una descarga eléctrica o riesgos de incendio.
7. **Póngase siempre gafas de protección o gafas de seguridad con escudos laterales, y una pantalla facial completa cuando sea necesario.**
8. **Mantenga las manos y pies alejados del área del orificio de eyección.**
9. **Retire siempre el cartucho de batería antes de cargar los fijadores, hacer ajustes, inspección, mantenimiento o después de terminar la operación.**
10. **Antes de la operación asegúrese de que no haya nadie cerca.** No intente nunca clavar los fijadores desde el interior y exterior de la pared al mismo tiempo. Los fijadores podrán atravesarla y/o salir disparados, presentando un grave peligro.
11. **Observe el suelo donde pisa y mantenga su equilibrio con la herramienta.** Asegúrese de que no haya nadie debajo cuando trabaje en lugares altos.
12. **Compruebe las paredes, techos, suelos, techumbres y por el estilo con cuidado para evitar posibles descargas eléctricas, fugas de gas, explosiones, etc., ocasionadas por grapar en cables con corriente, conductos o tuberías de gas.**

13. Utilice solamente los fijadores especificados en este manual. La utilización de otros fijadores podrá ocasionar un mal funcionamiento de la herramienta.
 14. No manipule la herramienta o intente utilizarla para algo distinto de clavar fijadores.
 15. No utilice la herramienta sin fijadores. Ello acorta la vida de servicio de la herramienta.
 16. Detenga inmediatamente las operaciones de clavado si nota algo incorrecto o fuera de lo normal en la herramienta.
 17. No clave nunca en ningún material que pueda permitir al fijador atravesarlo y salir despedido como un proyectil.
 18. No accione nunca el gatillo interruptor y el elemento de contacto hasta esté preparado para clavar en piezas de trabajo. No anule nunca su función sujetando hacia atrás el elemento de contacto o presionándolo manualmente.
 19. No manipule nunca el elemento de contacto. Compruebe el elemento de contacto con frecuencia para ver que funciona debidamente.
6. No guarde la herramienta y el cartucho de batería en lugares donde la temperatura pueda alcanzar o exceder los 50 °C.
 7. Nunca incinere el cartucho de batería incluso en el caso de que esté dañado seriamente o ya no sirva en absoluto. El cartucho de batería puede explotar si se tira al fuego.
 8. Tenga cuidado de no dejar caer ni golpear el cartucho de batería.
 9. No utilice una batería dañada.
 10. Las baterías de litio-ion contenidas están sujetas a los requisitos de la Legislación para Materiales Peligrosos.
Para transportes comerciales, p.ej., por terceras personas y agentes de transportes, se deberán observar requisitos especiales para el empaquetado y etiquetado.
Para la preparación del artículo que se va a enviar, se requiere consultar con un experto en materiales peligrosos. Por favor, observe también la posibilidad de reglamentos nacionales más detallados.
Cubra con cinta aislante o enmascare los contactos expuestos y empaquete la batería de tal manera que no se pueda mover alrededor dentro del embalaje.

GUARDE ESTAS INSTRUCCIONES.

⚠ADVERTENCIA: NO deje que la comodidad o familiaridad con el producto (a base de utilizarlo repetidamente) sustituya la estricta observancia de las normas de seguridad para el producto en cuestión. El MAL USO o el no seguir las normas de seguridad establecidas en este manual de instrucciones podrá ocasionar heridas personales graves.

Instrucciones de seguridad importantes para el cartucho de batería

1. Antes de utilizar el cartucho de batería, lea todas las instrucciones e indicaciones de precaución sobre (1) el cargador de baterías, (2) la batería, y (3) el producto con el que se utiliza la batería.
2. No desarme el cartucho de batería.
3. Si el tiempo de uso se acorta demasiado, cese la operación inmediatamente. Podría resultar en un riesgo de recalentamiento, posibles quemaduras e incluso una explosión.
4. Si entra electrolito en sus ojos, aclárelos con agua limpia y acuda a un médico inmediatamente. Existe el riesgo de poder perder la vista.
5. No cortocircuite el cartucho de batería:
 - (1) No toque los terminales con ningún material conductor.
 - (2) Evite guardar el cartucho de batería en un cajón junto con otros objetos metálicos, como clavos, monedas, etc.
 - (3) No exponga el cartucho de batería al agua ni a la lluvia.

Un cortocircuito en la batería puede producir una gran circulación de corriente, un recalentamiento, posibles quemaduras e incluso una rotura de la misma.

11. Siga los reglamentos locales referentes al desecho de la batería.

GUARDE ESTAS INSTRUCCIONES.

⚠PRECAUCIÓN: Utilice solamente baterías genuinas de Makita. La utilización de baterías no genuinas de Makita, o baterías que han sido alteradas, puede resultar en una explosión de la batería ocasionando incendios, heridas personales y daños. También anulará la garantía de Makita para la herramienta y el cargador de Makita.

Consejos para alargar al máximo la vida de servicio de la batería

1. Cargue el cartucho de batería antes de que se descargue completamente. Detenga siempre la operación y cargue el cartucho de batería cuando note menos potencia en la herramienta.
2. No cargue nunca un cartucho de batería que esté completamente cargado. La sobrecarga acortará la vida de servicio de la batería.
3. Cargue el cartucho de batería a temperatura ambiente de 10 °C - 40 °C. Si un cartucho de batería está caliente, déjelo enfriar antes de cargarlo.
4. Cargue el cartucho de batería si no lo utiliza durante un periodo de tiempo prolongado (más de seis meses).

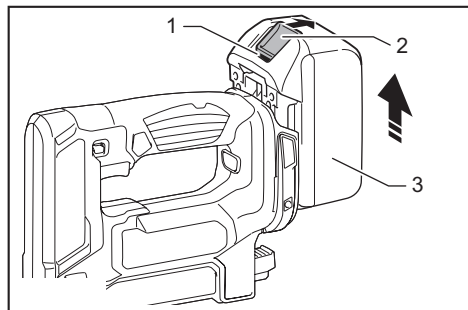
DESCRIPCIÓN DEL FUNCIONAMIENTO

⚠️ PRECAUCIÓN: Asegúrese siempre de que la herramienta esté apagada y el cartucho de batería retirado antes de realizar cualquier ajuste o comprobación en la herramienta.

Instalación o extracción del cartucho de batería

⚠️ PRECAUCIÓN: Apague siempre la herramienta antes de instalar o retirar el cartucho de batería.

⚠️ PRECAUCIÓN: Sujete la herramienta y el cartucho de batería firmemente cuando instale o retire el cartucho de batería. Si no sujeta la herramienta y el cartucho de batería firmemente podrán caérsele de las manos y resultar en daños a la herramienta y al cartucho de batería y heridas personales.



► 1. Indicador rojo 2. Botón 3. Cartucho de batería

Para retirar el cartucho de batería, deslícelo de la herramienta mientras desliza el botón de la parte frontal del cartucho.

Para instalar el cartucho de batería, alinee la lengüeta del cartucho de batería con la ranura de la carcasa y deslícelo hasta que encaje en su sitio. Insértelo a tope hasta que se bloquee en su sitio produciendo un pequeño chasquido. Si puede ver el indicador rojo en el lado superior del botón, no estará bloqueado completamente.

⚠️ PRECAUCIÓN: Instale siempre el cartucho de batería completamente hasta que no pueda verse el indicador rojo. En caso contrario, podrá caerse accidentalmente de la herramienta y ocasionarle heridas a usted o a alguien que esté cerca de usted.

⚠️ PRECAUCIÓN: No instale el cartucho de batería empleando fuerza. Si el cartucho no se desliza al interior fácilmente, será porque no está siendo insertado correctamente.

Sistema de protección de la herramienta / batería

La herramienta está equipada con un sistema de protección de la herramienta/batería. Este sistema corta automáticamente la alimentación al motor para alargar la vida de servicio de la herramienta y la batería. La herramienta se detendrá automáticamente durante la operación si la herramienta o la batería es puesta en una de las condiciones siguientes:

Protección contra sobrecarga

Cuando la herramienta/batería sea operada de manera que le haga absorber una corriente anormalmente alta, la herramienta se detendrá automáticamente sin ninguna indicación. En esta situación, apague la herramienta y detenga la aplicación que ocasiona la sobrecarga de la herramienta. Después encienda la herramienta para volver a empezar.

Protección contra el recalentamiento

Cuando la herramienta/batería se recalienta, la herramienta se detiene automáticamente. En esta situación, deje que la herramienta/batería se enfríe antes de encender la herramienta otra vez.

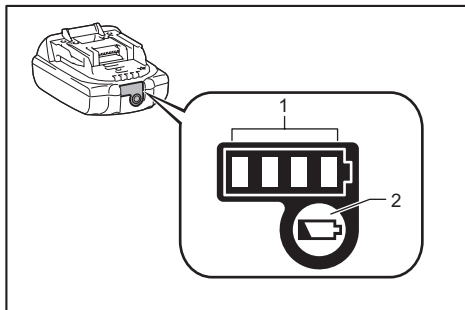
Protección contra descarga excesiva

Cuando la capacidad de la batería no es suficiente, la herramienta se detiene automáticamente y el indicador de batería muestra el estado siguiente. En este caso, retire la batería de la herramienta y cargue la batería.



Modo de indicar la capacidad de batería restante

Solamente para cartuchos de batería con "B" al final del número de modelo



► 1. Lámparas indicadoras 2. Botón de comprobación

Presione el botón de comprobación en el cartucho de batería para indicar la capacidad de batería restante. Las lámparas indicadoras se iluminan durante unos pocos segundos.

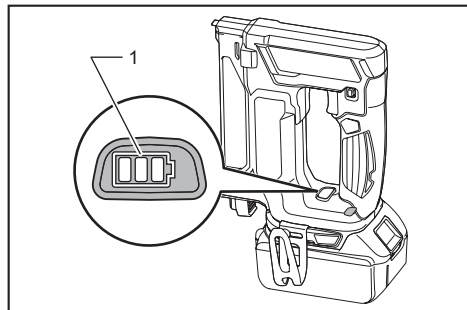
Lámparas indicadoras			Capacidad restante
Iluminada	Apagada	Parpadeando	
■	□	▧	75% a 100%
■	■	■	
■	■	□	50% a 75%
■	■	□	25% a 50%
■	□	□	0% a 25%
▧	□	□	Cargue la batería.
■	■	□	Puede que la batería no esté funcionando bien.
□	□	■	

NOTA: Dependiendo de las condiciones de utilización y de la temperatura ambiente, la indicación podrá variar ligeramente de la capacidad real.

Modo de indicar la capacidad de batería restante

Específico para cada país

Cuando usted aprieta el gatillo interruptor o presiona el elemento de contacto, el indicador de batería muestra la capacidad de la batería restante.



► 1. Indicador de batería

La capacidad de batería restante se muestra como en la tabla siguiente.

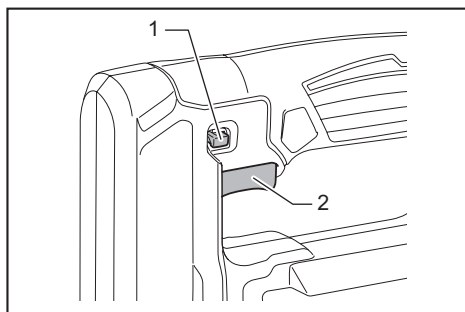
Estado del indicador de batería			Capacidad de batería restante
Encendido	Apagado	Parpadeando	
■	□	▧	50% - 100%
■	■	■	
■	■	□	20% - 50%

Estado del indicador de batería			Capacidad de batería restante
Encendido	Apagado	Parpadeando	
■	□	▧	0% - 20%
■	■	■	
■	■	□	Cargue la batería

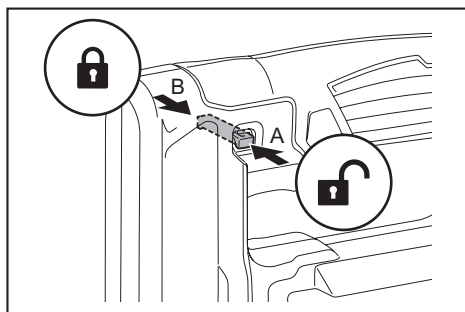
Accionamiento del interruptor

⚠ PRECAUCIÓN: Antes de insertar el cartucho de batería en la herramienta, compruebe siempre para cerciorarse de que el gatillo interruptor se acciona debidamente y que vuelve a la posición "OFF" cuando lo suelta.

⚠ PRECAUCIÓN: Cuando no esté utilizando la herramienta, presione hacia dentro el botón de bloqueo del gatillo desde el lado B para bloquear el gatillo interruptor en la posición apagada.



► 1. Botón de bloqueo del gatillo 2. Gatillo interruptor



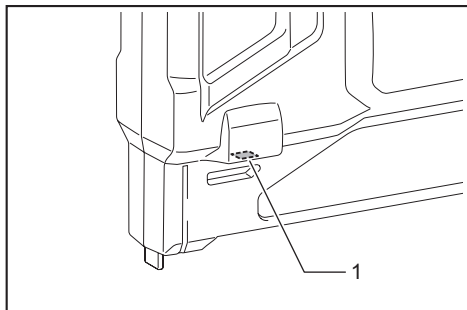
Para evitar que el gatillo interruptor pueda ser apretado accidentalmente, se ha provisto el botón de bloqueo del gatillo.

Para apretar el gatillo interruptor, presione hacia dentro el botón de bloqueo del gatillo desde el lado A.

Después de utilizar, presione siempre hacia dentro el botón de bloqueo del gatillo desde el lado B.

Encendido de la lámpara

⚠PRECAUCIÓN: No mire a la luz ni vea la fuente de luz directamente.



► 1. Lámpara

Apriete el gatillo interruptor o accione el elemento de contacto para encender la lámpara. La lámpara seguirá encendida mientras tenga apretado el gatillo interruptor o accionado el elemento de contacto. La lámpara se apagará aproximadamente 10 segundos después de liberar el gatillo interruptor y el elemento de contacto.

NOTA: Utilice un paño seco para quitar la suciedad de la lente de la lámpara. Tenga cuidado de no rayar la lente de la lámpara, porque podrá disminuir la iluminación.

MONTAJE

⚠PRECAUCIÓN: Asegúrese siempre de que el cartucho de batería ha sido retirado antes de realizar cualquier trabajo en la engrapadora.

Grapas

⚠PRECAUCIÓN: No utilice grapas distintas de las designadas en este manual o grapas que parezcan estar dañadas, torcidas, oxidadas o corroídas.

⚠PRECAUCIÓN: Cargue grapas del mismo tipo, tamaño y longitud uniforme cuando cargue múltiples tiras de grapas en el cargador.

AVISO: Maneje las grapas y su caja con cuidado. Si las grapas han sido manejadas bruscamente, podrán estar torcidas o deformadas, pudiendo ocasionar un mal avance de las grapas o un atasco.

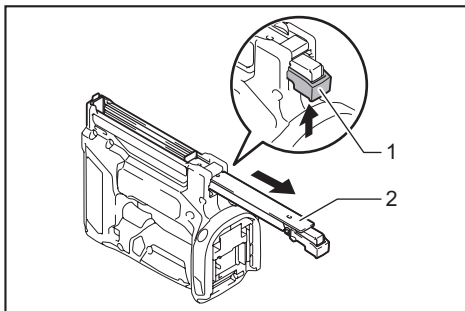
AVISO: Evite almacenar las grapas en un lugar muy húmedo o cálido o en un lugar expuesto a la luz directa del sol.

Para cargar grapas

⚠ADVERTENCIA: Cuando cargue grapas, asegúrese siempre de que el cartucho de batería ha sido retirado de la engrapadora. Un disparo involuntario puede ocasionar heridas personales y daños a la propiedad.

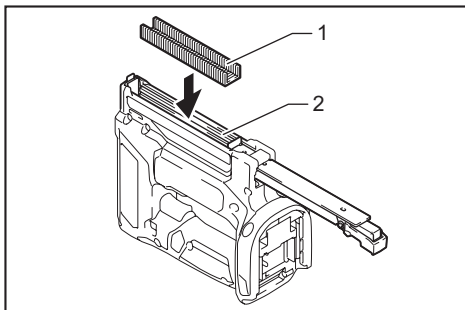
⚠PRECAUCIÓN: Después de cargar grapas, asegúrese de que el cargador secundario está cerrado firmemente. Si las grapas se caen del cargador podrán ocasionar heridas al operario o a transeúntes, especialmente cuando se esté trabajando en lugares altos.

1. Retire el cartucho de batería.
2. Presione la palanca de bloqueo y deslice hacia atrás el cargador secundario.



► 1. Palanca de bloqueo 2. Cargador secundario

3. Cargue grapas en el cargador principal con sus patas orientadas hacia arriba.



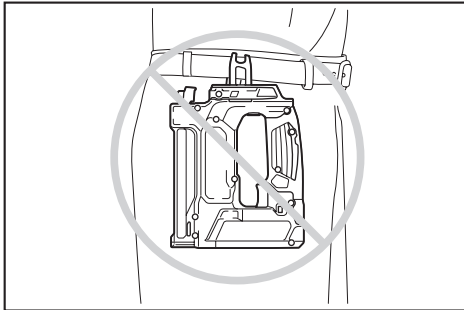
► 1. Grapas 2. Cargador principal

4. Después de cargar grapas, empuje hacia atrás el cargador secundario a su sitio hasta que produzca un chasquido.

Para retirar grapas, siga los procedimientos de instalación a la inversa.

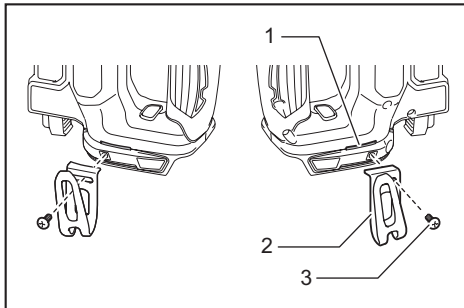
Gancho

⚠PRECAUCIÓN: No cuelgue el gancho en el cinturón. Si la engrapadora se cae debido a que el gancho se sale accidentalmente de su sitio, podrá ocasionar un disparo involuntario y resultar en heridas personales.



El gancho resulta útil para colgar la herramienta temporalmente. Se puede instalar en cualquiera de los lados de la herramienta.

Para instalar el gancho, insértelo en una ranura de cualquiera de los lados de la carcasa de la herramienta y después sujételo con un tornillo. Para retirarlo, afloje el tornillo y después sáquelo.

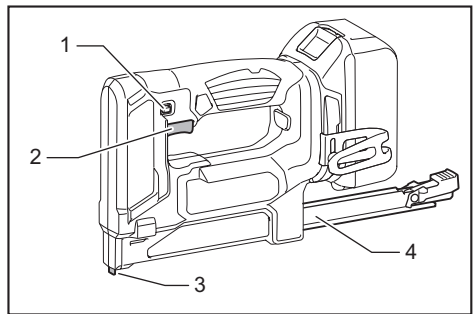


► 1. Ranura 2. Gancho 3. Tornillo

OPERACIÓN

Comprobación del sistema de seguridad

⚠ADVERTENCIA: Antes de la operación asegúrese de que todos los sistemas de seguridad están en condiciones de funcionamiento. En caso contrario podrán producirse heridas personales.



► 1. Botón de bloqueo del gatillo 2. Gatillo interruptor
3. Elemento de contacto 4. Cargador secundario

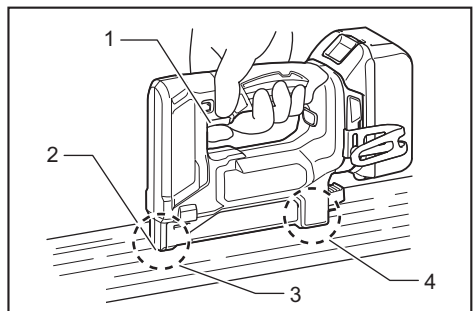
Antes de la operación compruebe los sistemas de seguridad de la forma siguiente por si hay algún posible fallo.

1. Descargue las grapas de la herramienta y mantenga el cargador secundario abierto.
2. Instale el cartucho de batería.
3. Solamente apriete el gatillo interruptor sin tocar contra el material el elemento de contacto.
4. Solamente toque contra el material el elemento de contacto sin apretar el gatillo interruptor.

Si la herramienta se acciona en los casos 3 y 4 de arriba, los sistemas de seguridad estarán defectuosos. Deje de utilizar la herramienta inmediatamente y pregunte al centro de servicio local.

Clavado de grapas

⚠ADVERTENCIA: Asegúrese siempre de que el elemento de contacto está colocado firmemente sobre el material hasta haber clavado completamente las grapas. Un disparo involuntario puede ocasionar heridas personales.



► 1. Gatillo interruptor 2. Elemento de contacto
3. Parte delantera 4. Parte trasera

Puede operar la herramienta mediante el "accionamiento secuencial sencillo" o bien mediante el "accionamiento por contacto".

Accionamiento secuencial sencillo:

En este modo, usted puede clavar una grapa mediante una operación secuencial.

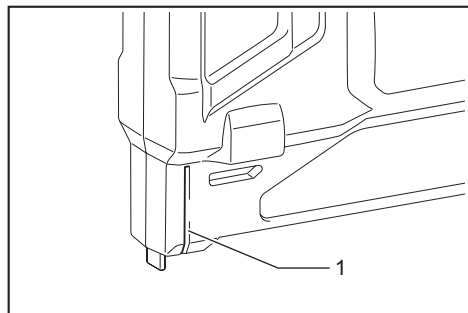
1. Coloque plano sobre el material el elemento de contacto.
2. Mantenga la parte delantera y la parte trasera de la herramienta firmemente contra el material.
3. Apriete el gatillo interruptor completamente para clavar las grapas.
4. Suelte el dedo del gatillo interruptor antes de mover el elemento de contacto del material.

Accionamiento por contacto:

En este modo, usted puede clavar grapas repetidamente.

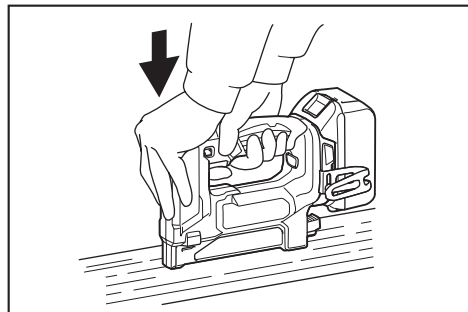
1. Apriete el gatillo interruptor.
2. Con el gatillo interruptor apretado, coloque plano sobre el material el elemento de contacto para clavar las grapas.
3. Mueva la herramienta a la siguiente área y coloque plano sobre el material el elemento de contacto otra vez.

NOTA: La ranura indica el punto en el que se clava la grapa.



► 1. Ranura

Cuando la cabeza de la grapa clavada quede por encima de la superficie de la pieza de trabajo, clave la grapa mientras sujeta firmemente el cabezal de la engrapadora.



El material podrá ser inadecuado, si la cabeza de la grapa clavada queda por encima de la superficie de la pieza de trabajo aunque el cabezal de la engrapadora sea sujetado firmemente.

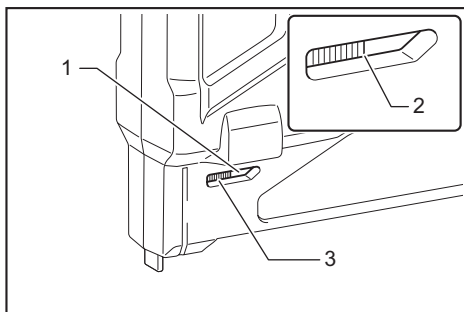
NOTA: La utilización de la engrapadora continuamente con la cabeza de las grapas clavadas quedando por encima de la superficie del material podrá ocasionar daños al impulsor de la engrapadora y un atasco de la engrapadora, etc.

Mecanismo de antidisparo en seco

ADVERTENCIA: Cuando cargue grapas, asegúrese siempre de que el cartucho de batería ha sido retirado de la engrapadora. Un disparo involuntario puede ocasionar heridas personales y daños a la propiedad.

Esta herramienta está equipada con un mecanismo de antidisparo en seco. Cuando el número restante de grapas en el cargador sea de 5 - 8 unidades, el gatillo interruptor ya no se podrá apretar. En este momento, inserte una nueva tira de grapas en el cargador. El gatillo interruptor se podrá apretar otra vez.

Comprobación de las grapas restantes



► 1. Ventanilla de visión 2. Empujador 3. Grapas

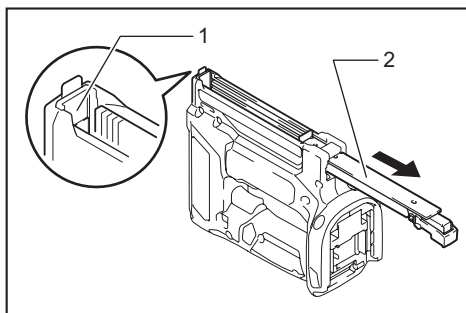
Las grapas restantes se pueden comprobar a través de la ventanilla de visión.

Vuelva a cargar grapas cuando en la ventanilla de visión no se puedan ver grapas restantes.

Para retirar grapas atascadas

ADVERTENCIA: Antes de retirar grapas atascadas asegúrese siempre de que el cartucho de batería ha sido retirado.

Abra el cargador secundario hacia atrás y extraiga desde la abertura para disparar las grapas atascadas.



► 1. Abertura 2. Cargador secundario

MANTENIMIENTO

⚠PRECAUCIÓN: Asegúrese siempre de que la herramienta está apagada y de que el cartucho de batería está retirado antes de intentar hacer una inspección o mantenimiento.

AVISO: No utilice nunca gasolina, bencina, disolvente, alcohol o similares. Podría producir descoloración, deformación o grietas.

Para mantener la SEGURIDAD y FIABILIDAD del producto, las reparaciones, y cualquier otra tarea de mantenimiento o ajuste deberán ser realizadas en centros de servicio o de fábrica autorizados por Makita, empleando siempre repuestos Makita.

ACCESORIOS OPCIONALES

⚠PRECAUCIÓN: Estos accesorios o aditamentos están recomendados para su uso con la herramienta Makita especificada en este manual. El uso de cualquier otro accesorio o aditamento puede suponer un riesgo de heridas personales. Utilice el accesorio o aditamento solamente con la finalidad indicada para el mismo.

Si necesita cualquier ayuda para más detalles en relación con estos accesorios, pregunte al centro de servicio Makita local.

- Grapas
- Batería y cargador genuinos de Makita
- Gafas de seguridad
- Aparato de ajuste de profundidad

NOTA: Algunos elementos de la lista podrán estar incluidos en el paquete de la herramienta como accesorios estándar. Pueden variar de un país a otro.

Makita Corporation
3-11-8, Sumiyoshi-cho,
Anjo, Aichi 446-8502 Japan
www.makita.com

885493-214
PTBR, ES
20160215