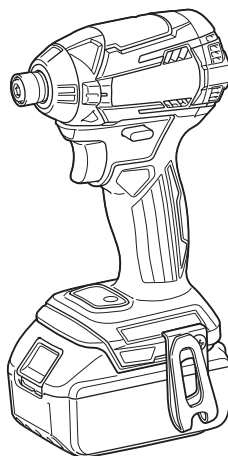


MANUAL DE INSTRUÇÕES
MANUAL DE INSTRUCCIONES



Parafusadeira de Impacto a Bateria Atornillador de Impacto Inalámbrico DTD154



Leia este manual antes de usar a
ferramenta.
Lea antes de utilizar.

ESPECIFICAÇÕES

| Modelo: | | DTD154 |
|------------------------|---------------------------------------|--|
| Capacidades de fixação | Parafuso de máquina | 4 mm - 8 mm |
| | Parafuso padrão | 5 mm - 16 mm |
| | Parafuso de alta resistência à tração | 5 mm - 14 mm |
| Velocidade em vazio | Modo de impacto alto | 0 - 3.600 min ⁻¹ |
| | Modo de impacto médio | 0 - 2.100 min ⁻¹ |
| | Modo de impacto baixo | 0 - 1.100 min ⁻¹ |
| | Modo T | 0 - 3.600 min ⁻¹ |
| Impactos por minuto | Modo de impacto alto | 0 - 3.800 min ⁻¹ |
| | Modo de impacto médio | 0 - 2.600 min ⁻¹ |
| | Modo de impacto baixo | 0 - 1.100 min ⁻¹ |
| | Modo T | 0 - 2.600 min ⁻¹ |
| Tensão nominal | | 18 V CC |
| Comprimento total | | 117 mm |
| Bateria | BL1815, BL1815N, BL1820, BL1820B | BL1830, BL1830B, BL1840, BL1840B, BL1850, BL1850B, BL1860B |
| Peso líquido | | 1,2 kg |
| | | 1,5 kg |

- Devido ao nosso contínuo programa de pesquisa e desenvolvimento, reservamo-nos o direito de alterar especificações de partes e acessórios que constam neste manual, sem aviso prévio.
- As especificações e a bateria podem diferir de país para país.
- Peso, com a bateria, de acordo com o Procedimento 01/2003 da EPTA (Associação Europeia de Ferramentas Elétricas)

Símbolos

A seguir, estão os símbolos usados para esta ferramenta. Certifique-se de que compreende o seu significado antes da utilização.



Leia o manual de instruções.



Apenas para países da UE
 Não jogue equipamentos elétricos nem baterias no lixo doméstico!
 De acordo com as diretivas europeias sobre descartes de equipamentos elétricos e eletrônicos e sobre baterias e acumuladores e seus descartes, e a implementação dessas diretivas conforme as leis nacionais, os equipamentos elétricos e as baterias que atingem o fim de sua vida útil devem ser coletados em separado e encaminhados a uma instalação de reciclagem de acordo com os regulamentos sobre o meio ambiente.

Indicação de uso

A ferramenta é indicada para aparafusamentos em madeira, metal e plástico.

Ruído

O nível A de ruído ponderado típico foi determinado de acordo com EN60745:

Nível de pressão sonora (L_{pA}) : 96 dB (A)
 Nível de potência sonora (L_{WA}) : 107 dB (A)
 Desvio (K) : 3 dB (A)

O nível de ruído durante o trabalho pode exceder 80 dB (A).

AVISO: Use protetor auditivo.

Vibração

O valor total da vibração (soma vetorial triaxial) é determinado de acordo com EN60745:

Modo de trabalho: impacto do aperto dos parafusos da capacidade máxima da ferramenta
 Emissão de vibrações (a_h) : 12,5 m/s²
 Desvio (K) : 1,5 m/s²

NOTA: O valor declarado da emissão de vibração foi medido de acordo com o método de teste padrão e pode ser usado para comparação entre ferramentas.

NOTA: O valor declarado da emissão de vibração também pode ser usado em uma avaliação preliminar de exposição.

⚠️ AVISO: A emissão de vibração durante o uso real da ferramenta elétrica pode ser diferente do valor declarado da emissão, conforme a maneira como a ferramenta é usada.

⚠️ AVISO: Certifique-se de se familiarizar com as medidas de segurança para proteção do operador, as quais são baseadas em uma estimativa da exposição em condições reais de uso (levando em conta todas as partes do ciclo operacional além do tempo de disparo, como quantas vezes a ferramenta é desligada e funciona em vazio).

AVISOS DE SEGURANÇA

Avisos gerais de segurança para ferramentas elétricas

⚠️ AVISO: Leia todos os avisos de segurança e todas as instruções. O não cumprimento dos avisos e das instruções pode resultar em choque elétrico, incêndio e/ou lesões graves.

Guarde todos esses avisos e instruções para futuras referências.

O termo “ferramenta elétrica” nos avisos refere-se a ferramentas operadas através de conexão à rede elétrica (com cabo) ou por bateria (sem cabo).

Segurança na área de trabalho

1. **Mantenha a área de trabalho limpa e bem iluminada.** Áreas desorganizadas ou escuras são mais propícias a acidentes.
2. **Não use ferramentas elétricas em atmosferas explosivas, como as que contêm líquidos, gases ou poeiras inflamáveis.** Ferramentas elétricas geram faíscas que podem incendiar poeiras ou vapores.
3. **Mantenha crianças e espectadores longe do local de operação da ferramenta elétrica.** Distrações podem fazer com que você perca o controle.

Segurança elétrica

1. **As tomadas da ferramenta elétrica devem ser compatíveis com as tomadas na parede. Nunca faça qualquer tipo de modificação nas tomadas da ferramenta. Não use adaptadores de tomada em ferramentas elétricas aterradas.** Tomadas não modificadas e compatíveis com as tomadas na parede reduzem o risco de choque elétrico.
2. **Evite o contato corporal com superfícies aterradas, como tubulações, fogões, geladeiras, radiadores, etc.** Há um maior risco de choque elétrico se o seu corpo estiver conectado à terra.
3. **Não exponha ferramentas elétricas a chuva ou condições molhadas.** Se entrar água em uma ferramenta elétrica, o risco de choque elétrico aumenta.

4. **Use o cabo da ferramenta com cuidado. Nunca o use para carregar ou puxar a ferramenta ou desligá-la da tomada. Mantenha o cabo afastado de fontes de calor, óleo, arestas vivas e partes em movimento.** Cabos danificados ou emaranhados aumentam o risco de choque elétrico.
5. **Para operar uma ferramenta elétrica ao ar livre, use um cabo de extensão adequado para uso externo.** O uso de um cabo específico para uso externo reduz o risco de choque elétrico.
6. **Se for inevitável operar uma ferramenta elétrica em local úmido, use um dispositivo de proteção contra corrente residual (DCR).** O uso de um dispositivo DCR reduz o risco de choque elétrico.

Segurança pessoal

1. **Mantenha-se alerta, preste atenção no que está fazendo e use bom senso ao operar ferramentas elétricas. Não use ferramentas elétricas quando estiver cansado ou sob a influência de drogas, álcool ou medicamentos.** Uma pequena falta de atenção durante a operação de ferramentas elétricas pode causar lesões pessoais graves.
2. **Use equipamentos de proteção individual. Use sempre óculos de proteção.** Equipamentos de proteção, como máscara contra pó, sapatos de segurança antiderrapantes, capacete de segurança e protetores auditivos, reduzem lesões pessoais quando usados conforme exigido pelas condições.
3. **Evite ligar a ferramenta acidentalmente. Certifique-se de que o interruptor está na posição desligada antes de conectar a fonte de energia e/ou bateria, ou pegar e carregar a ferramenta.** Carregar ferramentas elétricas com o dedo no interruptor ou energizadas e o interruptor ligado pode causar acidentes.
4. **Remova as chaves de ajuste ou chaves de boca antes de ligar a ferramenta elétrica.** Uma chave de boca ou de ajuste conectada a uma peça rotativa da ferramenta elétrica pode resultar em lesão pessoal.
5. **Não tente alcançar posições distantes demais. Mantenha sempre os pés bem assentados e firmes.** Isto permite que você tenha um melhor controle da ferramenta elétrica em situações inesperadas.
6. **Vista-se adequadamente. Não use roupas largas ou joias. Mantenha o cabelo, a roupa e as luvas longe de partes em movimento.** Roupas largas, joias e cabelo longo podem ficar presos em partes em movimento.
7. **Se forem fornecidos equipamentos para ligação de extração e coleta de pó, certifique-se de que eles sejam conectados e usados corretamente.** O uso de coletor de pó pode reduzir os riscos relacionados a pó.

Uso e cuidados de manuseio da ferramenta elétrica

1. **Não force a ferramenta elétrica. Use a ferramenta elétrica correta para a sua aplicação.** A ferramenta elétrica correta executa um melhor trabalho e é mais segura quando operada à velocidade para a qual foi projetada.

2. **Não utilize a ferramenta elétrica se não for possível ligar e desligar o interruptor.** Qualquer ferramenta que não possa ser controlada pelo interruptor é perigosa e tem que ser reparada.
3. **Desconecte a tomada da fonte de energia e/ou a bateria da ferramenta elétrica antes de fazer qualquer ajuste ou troca de acessórios ou guardar a ferramenta.** Estas medidas preventivas de segurança reduzem o risco de ligar a ferramenta elétrica acidentalmente.
4. **Coloque ferramentas elétricas que estejam funcionando em vazio longe do alcance de crianças e não permita que pessoas não familiarizadas com a ferramenta, ou com estas instruções, a operem.** Ferramentas elétricas são perigosas nas mãos de pessoas não treinadas.
5. **Manutenção das ferramentas elétricas.** Verifique se há desalinhamento ou emperramento das partes móveis, rupturas nas peças e quaisquer outras condições que possam afetar a operação da ferramenta elétrica. **Se observar algum dano, conserte a ferramenta elétrica antes de usá-la.** Muitos acidentes são causados pela má manutenção de ferramentas elétricas.
6. **Mantenha as ferramentas de corte afiadas e limpas.** Ferramentas de corte devidamente mantidas com as arestas de corte afiadas têm menos probabilidade de emperrar e são mais fáceis de controlar.
7. **Use a ferramenta elétrica, os acessórios, as pontas cortantes da ferramenta, etc. de acordo com estas instruções, levando em conta as condições de trabalho e a tarefa a ser realizada.** O uso da ferramenta elétrica para realizar operações diferentes daquelas para as quais foi projetada pode resultar em situações perigosas.

Uso e cuidados de manuseio da bateria

1. **Recarregue somente com o carregador especificado pelo fabricante.** Um carregador que é adequado para um tipo de bateria pode criar risco de incêndio quando usado com outra bateria.
2. **Use as ferramentas elétricas somente com as baterias especificamente designadas.** O uso de qualquer outro tipo de bateria pode criar riscos de lesão e incêndio.
3. **Quando a bateria não estiver em uso, mantenha-a longe de outros objetos metálicos, como cliques, moedas, chaves, pregos, parafusos, etc., que podem conectar um terminal ao outro.** O curto-circuito dos terminais da bateria pode causar queimaduras ou incêndio.
4. **Sob condições extremas, a bateria pode ejetar líquido; evite contato com tal líquido. Se ocorrer um contato acidental, lave com água. Se o líquido entrar nos olhos, procure também assistência médica.** O líquido ejetado pela bateria pode causar irritação e queimaduras.

Serviços de reparo

1. **Os serviços de reparo devem ser conduzidos por um técnico qualificado e usando somente peças de reposição idênticas.** Isso irá garantir que a segurança da ferramenta elétrica será mantida.

2. **Siga as instruções para lubrificação e mudança de acessórios.**
3. **Mantenha as pegas secas, limpas e sem óleo ou gordura.**

Avisos de segurança para a parafusadeira de impacto a bateria

1. **Ao executar uma operação onde o parafuso possa tocar em fios ocultos, segure a ferramenta elétrica somente pelas superfícies de contato isoladas.** O contato do parafuso com um fio "vivo" poderá carregar as partes metálicas expostas da ferramenta elétrica e causar choque elétrico no operador.
2. **Mantenha-se sempre em uma posição firme e equilibrada.** Certifique-se de que não há ninguém embaixo quando usar a ferramenta em locais altos.
3. **Segure a ferramenta firmemente.**
4. **Utilize protetores de ouvido.**
5. **Não toque na broca ou na peça de trabalho imediatamente após a operação.** Elas estarão extremamente quentes e poderão causar queimaduras.
6. **Mantenha as mãos afastadas das peças rotativas.**

GUARDE ESTAS INSTRUÇÕES.

⚠️ AVISO: NÃO permita que o conforto ou a familiaridade com o produto (adquirido com a utilização repetitiva) substitua a aderência estrita às regras de segurança desta ferramenta.

O USO INCORRETO ou falha em seguir as regras de segurança descritas neste manual de instruções pode causar ferimentos pessoais graves.

Instruções de segurança importantes para o cartucho da bateria

1. **Antes de utilizar a bateria, leia todas as instruções e notas de precaução do (1) carregador de bateria, da (2) bateria e do (3) produto usando a bateria.**
2. **Não desmonte a bateria.**
3. **Se o tempo de operação se tornar excessivamente mais curto, pare imediatamente a operação.** Operação nessas condições poderá resultar em superaquecimento, possíveis queimaduras e até explosão.
4. **Caso caia eletrólitos em seus olhos, lave-os com água limpa e procure assistência de um médico imediatamente.** Esse acidente pode resultar na perda de visão.
5. **Não provoque um curto-circuito na bateria:**
 - (1) **Não toque nos terminais com nenhum material condutor.**
 - (2) **Não guarde a bateria junto com outros objetos metálicos, tais como pregos, moedas, etc.**
 - (3) **Não exponha a bateria à chuva ou água.**

Um curto-circuito na bateria pode causar sobrecarga de corrente, aquecimento excessivo ou possíveis queimaduras ou avarias.

6. Não guarde a ferramenta nem a bateria em locais onde a temperatura possa atingir ou ultrapassar 50°C.
7. Não queime a bateria mesmo se estiver severamente danificada ou gasta. A bateria pode explodir no fogo.
8. Tenha cuidado para não deixar cair, sacudir ou dar pancadas na bateria.
9. Não utilize uma bateria danificada.
10. As baterias de íons de lítio desta máquina estão sujeitas aos requisitos da legislação de produtos perigosos.
Para transportes comerciais, por exemplo por terceiros e agentes de embarque, os requisitos especiais referentes a embalagem e rotulagem devem ser obedecidos.
Para a preparação do item sendo expedido, é necessário consultar um especialista em materiais perigosos. Considere também que as regulamentações nacionais podem ser mais detalhadas e devem ser obedecidas.
Coloque fita ou tape os contatos abertos e embale a bateria de maneira que não se mova dentro da embalagem.
11. Siga as normas locais referentes ao descarte de baterias.

GUARDE ESTAS INSTRUÇÕES.

⚠️ PRECAUÇÃO: Use somente baterias Makita originais. O uso de baterias Makita não originais ou baterias que foram alteradas pode causar a explosão da bateria e resultar em incêndio, ferimentos às pessoas na área e danos aos equipamentos. O uso de baterias não originais cancela a garantia Makita tanto para a ferramenta quanto para o carregador da bateria.

Dicas para manter a vida útil máxima da bateria

1. Carregue a bateria antes de uma descarga completa. Sempre pare a operação da ferramenta e carregue a bateria quando notar perda de potência.
2. Nunca recarregue uma bateria completamente carregada. O carregamento demorado diminuirá a vida útil da bateria.
3. Carregue a bateria em uma temperatura ambiente entre 10°C e 40°C. Deixe a bateria esfriar antes de carregá-la.
4. Carregue a bateria se não utilizá-la por um longo período de tempo (mais de seis meses).

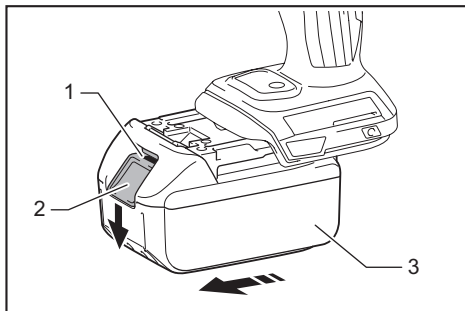
DESCRIÇÃO FUNCIONAL

⚠️ PRECAUÇÃO: Certifique-se sempre de que a ferramenta esteja desligada e a bateria retirada antes de executar qualquer ajuste ou verificação das funções da ferramenta.

Instalação ou remoção da bateria

⚠️ PRECAUÇÃO: Sempre desligue a ferramenta antes de colocar ou retirar a bateria.

⚠️ PRECAUÇÃO: Segure a ferramenta e a bateria firme ao colocar ou retirar a bateria. Falha em segurar a ferramenta e a bateria firmemente pode fazer com que elas escorreguem das mãos e sejam danificadas ou causem lesões pessoais.



► 1. Indicador vermelho 2. Botão 3. Bateria

Para retirar a bateria, deslize-a para fora ao mesmo tempo em que desliza o botão na frente da bateria.

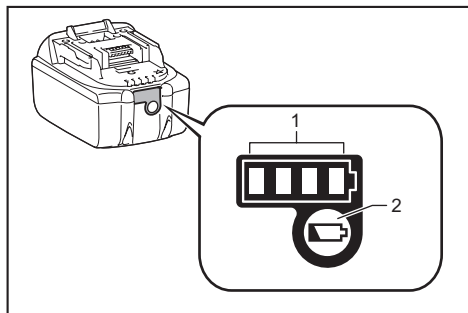
Para inserir a bateria, alinhe a sua lingueta com a ranhura no compartimento e deslize-a no lugar. Coloque-a até o fim até ouvir um clique, indicando que está travada. Se puder ver o indicador vermelho no lado superior do botão, significa que não está completamente travada.

⚠️ PRECAUÇÃO: Sempre coloque a bateria completamente, até não ver mais o indicador vermelho. Caso contrário, ela poderá cair da ferramenta acidentalmente e provocar ferimentos em você ou em alguém por perto.

⚠️ PRECAUÇÃO: Não force a colocação da bateria. Se ela não deslizar com facilidade é porque não está sendo colocada corretamente.

Indicação da capacidade restante das baterias

Somente para baterias com um "B" no final do número do modelo



► 1. Lâmpadas indicadoras 2. Botão de checagem

Pressione o botão de checagem na bateria para ver a capacidade restante das baterias. As lâmpadas indicadoras acendem por alguns segundos.

| Lâmpadas indicadoras | | | Capacidade restante |
|----------------------|---------|----------|-----------------------------|
| Acesa | Desl | Piscando | |
| ■ | □ | ◐ | 75% a 100% |
| ■ ■ ■ ■ | □ □ □ □ | □ □ □ □ | 50% a 75% |
| ■ ■ ■ ■ | □ □ □ □ | □ □ □ □ | 25% a 50% |
| ■ ■ ■ ■ | □ □ □ □ | □ □ □ □ | 0% a 25% |
| ◐ □ □ □ | □ □ □ □ | □ □ □ □ | Carregue a bateria. |
| ■ ■ ■ ■ | □ □ □ □ | □ □ □ □ | A bateria pode ter falhado. |
| □ □ □ □ | □ □ □ □ | ■ ■ ■ ■ | |

NOTA: Dependendo das condições de uso e da temperatura ambiente, a indicação pode ser um pouco diferente da capacidade real.

Sistema de proteção da ferramenta / bateria

A ferramenta é equipada com um sistema de proteção da ferramenta/bateria. Esse sistema corta automaticamente a alimentação de energia do motor para prolongar a vida útil da ferramenta e da bateria. A ferramenta para automaticamente durante a operação se uma das seguintes condições ocorrer com ela ou com a bateria:

Proteção contra sobrecarga

Quando a operação da bateria provoca um consumo anormalmente alto de corrente, a ferramenta para automaticamente sem nenhum aviso. Nesse caso, desligue a ferramenta e interrompa a operação que provocou a sobrecarga. Em seguida, ligue a ferramenta para reiniciar.

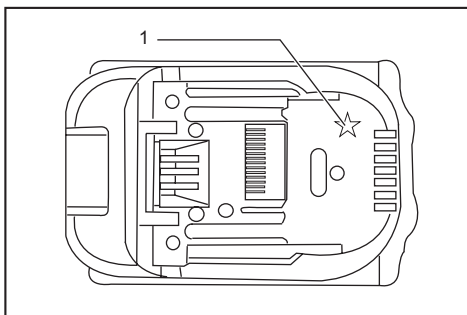
Proteção contra superaquecimento

Quando a ferramenta/bateria aquece demais, a ferramenta para automaticamente. Nesse caso, aguarde até a bateria esfriar antes de ligar a ferramenta novamente.

Proteção contra descarga excessiva

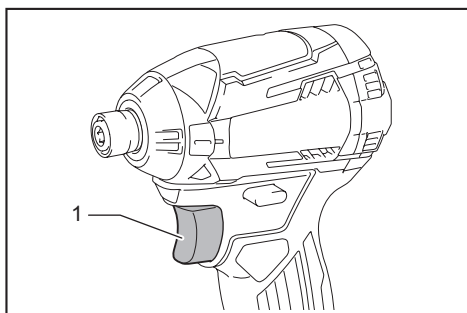
Quando a capacidade da bateria não é suficiente, a ferramenta para automaticamente. Nesse caso, remova a bateria da ferramenta e a coloque para carregar.

NOTA: A proteção contra sobrecarga funciona somente com baterias que contêm a marcação da estrela.



► 1. Marcação da estrela

Ação do interruptor



► 1. Gatilho do interruptor

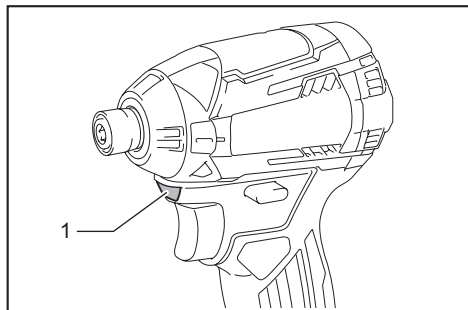
⚠PRECAUÇÃO: Antes de colocar a bateria na ferramenta, verifique sempre se o gatilho funciona normalmente e se retorna para a posição "OFF" (DESL) quando é liberado.

Para ligar a ferramenta, simplesmente aperte o gatilho do interruptor. A velocidade da ferramenta aumenta à medida que se pressiona o gatilho do interruptor. Solte o gatilho do interruptor para parar.

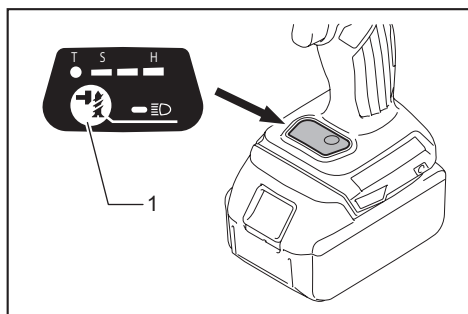
NOTA: A ferramenta para automaticamente se o gatilho do interruptor for mantido puxado por cerca de 6 minutos.

Para acender a lâmpada frontal

⚠PRECAUÇÃO: Não olhe diretamente para a lâmpada ou a fonte luminosa.




► 1. Lâmpada



► 1. Botão

Puxe o gatilho do interruptor para acender a lâmpada. Para apagar, solte-o. A lâmpada apaga aproximadamente 10 segundos depois de o gatilho do interruptor ser solto.

Para manter a lâmpada apagada, desligue o status da lâmpada. Para desligar o status da lâmpada, primeiramente puxe e solte o gatilho do interruptor. Em seguida, antes que se passem 10 segundos, pressione o botão  por um segundo.

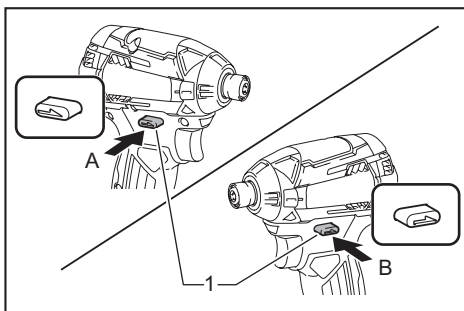
Para tornar a ligar o status da lâmpada, pressione o botão novamente de modo similar.

NOTA: Puxe o gatilho para confirmar o estado da lâmpada. Se a lâmpada acender quando você puxar o gatilho do interruptor, ela está no estado ativado. Se a lâmpada não acender, ela está no estado desativado.

NOTA: Se a ferramenta ficar superaquecida, a lâmpada pisca durante um minuto e depois o visor LED se apaga. Nesse caso, espere até a ferramenta esfriar antes de continuar a operação.

NOTA: Use um pano seco para tirar a poeira da lente da lâmpada. Tenha cuidado para não riscar a lente da lâmpada, pois a iluminação pode ser prejudicada.

Ação do interruptor de inversão



► 1. Alavanca de interruptor de inversão

⚠PRECAUÇÃO: Verifique sempre o sentido da rotação antes da operação.

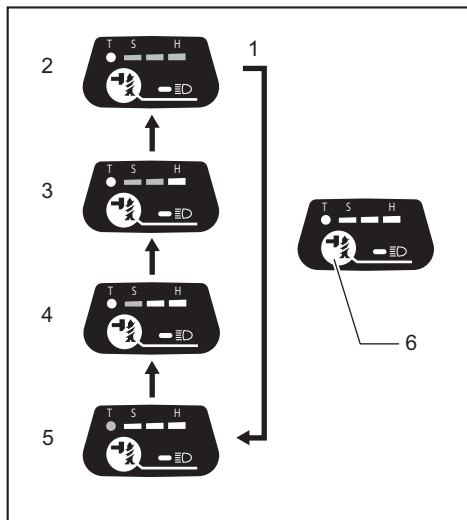
⚠PRECAUÇÃO: Use o interruptor de inversão apenas quando a ferramenta estiver completamente parada. Mudar o sentido da rotação antes da ferramenta parar pode danificá-la.

⚠PRECAUÇÃO: Quando não estiver operando a ferramenta, mantenha a alavanca de interruptor de inversão sempre na posição neutra.

Esta ferramenta possui um interruptor de inversão para mudar o sentido da rotação. Aperte a alavanca de interruptor de inversão do lado A para rotação no sentido horário ou a do lado B para rotação no sentido anti-horário.

Quando a alavanca de interruptor de inversão está na posição neutra, não é possível acionar o gatilho do interruptor.

Alteração da força do impacto



- 1. Alterada em quatro níveis 2. Forte 3. Médio
4. Fraco 5. Modo T 6. Botão

É possível alterar a força de impacto em quatro níveis: alto, médio, baixo e modo T. Isso permite um aperto apropriado para o trabalho.

Toda vez que o botão é pressionado, o número de golpes é alterado para o próximo dos quatro níveis. O "T" é um modo especial para a fixação de parafusos autoatarraxantes. Neste modo, a ferramenta começa a colocar um parafuso com uma rotação mais rápida, adequada para a perfuração com a ponta do parafuso autoatarraxante. Quando a ferramenta começa a apertar o parafuso, ela passa a exercer uma força de impacto de nível médio.

A força do impacto pode ser alterada cerca de um minuto após você soltar o gatilho do interruptor.

| Grau da força do impacto exibido no painel | Máximo de golpes | Finalidade | Exemplo de aplicação |
|--|-------------------------|--|--|
| <p>Forte</p> | 3.800 min ⁻¹ | Aperto quando deseja-se força e velocidade. | Aperto de materiais de base, de parafusos longos e de parafusos passantes. |
| <p>Médio</p> | 2.600 min ⁻¹ | Aperto para casos em que um bom acabamento é necessário. | Aperto de placas de acabamento e placas de gesso. |
| <p>Fraco</p> | 1.100 min ⁻¹ | Aperto com menos força, para evitar a quebra de roscas de parafusos. | Aperto de parafusos de caixilhos e de parafusos pequenos, como o M6. |
| <p>Modo T</p> | 2.600 min ⁻¹ | Aperto para casos em que velocidade e um bom acabamento são necessários. | Aperto de parafusos autoatarraxantes. |

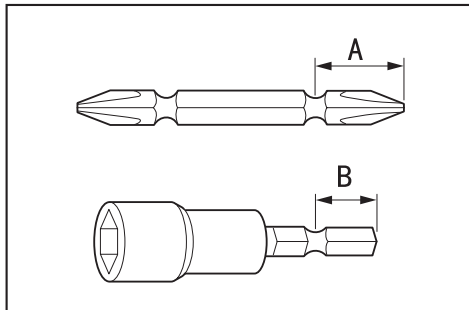
NOTA: Quando todas as lâmpadas no painel do interruptor apagam, a ferramenta é desligada para economizar energia da bateria. O nível da força de impacto pode ser verificado puxando-se o gatilho do interruptor levemente, sem deixar que a ferramenta opere.

NOTA: O nível da força de impacto não pode ser alterado enquanto o gatilho do interruptor está sendo puxado.

MONTAGEM

⚠️ PRECAUÇÃO: Verifique sempre se a ferramenta está desligada e se a bateria está retirada antes de realizar qualquer trabalho na ferramenta.

Instalação e remoção da broca de aparafusar/de soquete



Utilize apenas broca de aparafusar/de soquete que tenha a parte de inserção como mostrada na figura. Não use nenhuma outra broca de aparafusar/de soquete.

Para ferramenta com furo de broca de aparafusar raso

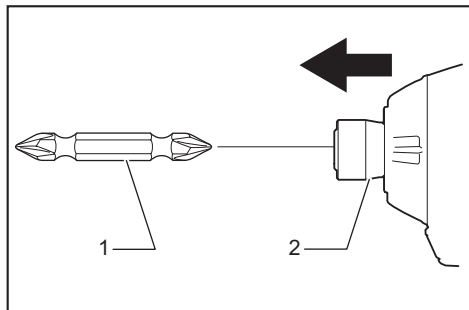
| | |
|-------------------|---|
| A=12 mm B=9 mm | Utilize apenas estes tipos de broca de aparafusar. Siga o procedimento 1. (Nota) O adaptador de broca não é necessário. |
|-------------------|---|

Para ferramenta com furo de broca de aparafusar profundo

| | |
|--------------------|--|
| A=17 mm B=14 mm | Para instalar estes tipos de broca de aparafusar, siga o procedimento 1. |
| A=12 mm B=9 mm | Para instalar estes tipos de broca de aparafusar, siga o procedimento 2. (Nota) O adaptador de broca é necessário para instalar a broca. |

Procedimento 1

Para ferramenta sem luva tipo um toque



► 1. Broca de aparafusar 2. Luva

Para instalar a broca de aparafusar, puxe a luva na direção da seta e introduza a broca de aparafusar na luva até o máximo possível.

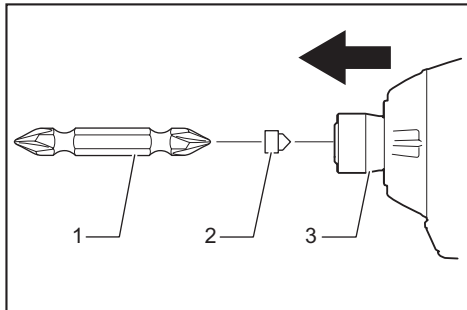
A seguir, solte a luva para prender a broca de aparafusar.

Para ferramenta com luva tipo um toque

Para instalar a broca de aparafusar, insira a broca na luva até o máximo possível.

Procedimento 2

Além do procedimento 1, insira o adaptador de broca na luva com a extremidade pontiaguda virada para dentro.



► 1. Broca de aparafusar 2. Adaptador de broca 3. Luva

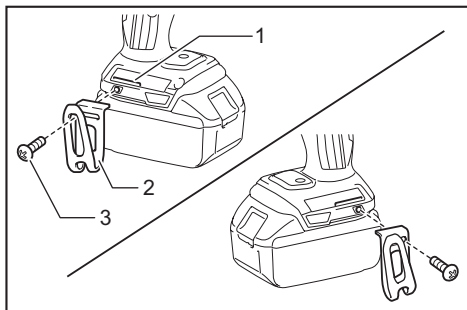
Para retirar a broca de aparafusar, puxe a luva na direção da seta e puxe a broca de aparafusar para fora.

NOTA: Se a broca de aparafusar não for introduzida na luva até uma profundidade suficiente, a luva não voltará à sua posição original e a broca de aparafusar não ficará bem presa. Nesse caso, tente introduzir a broca outra vez seguindo as instruções acima.

NOTA: Se estiver difícil de inserir a broca de aparafusar, puxe a luva e insira a broca na luva até o máximo possível.

NOTA: Depois de introduzir a broca de aparafusar, certifique-se de que ela está bem presa. Se ela sair, não a utilize.

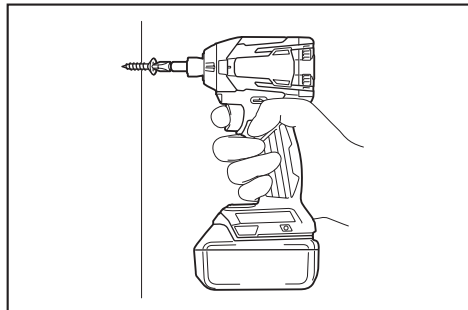
Instalação do gancho



► 1. Ranhura 2. Gancho 3. Parafuso

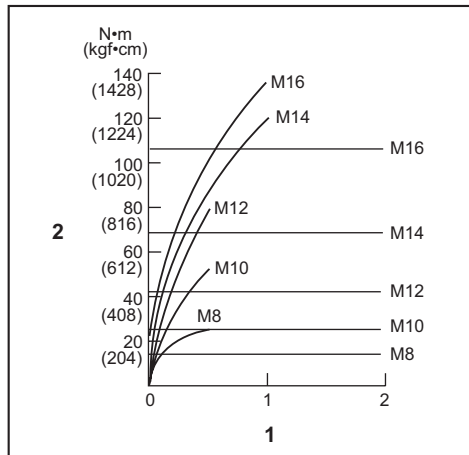
O gancho é conveniente para pendurar a ferramenta temporariamente. Ele pode ser instalado em qualquer lado da ferramenta. Para instalar o gancho, introduza-o na ranhura da ferramenta em qualquer um dos lados e aperte-o com o parafuso. Para remover, desaperte o parafuso e retire o gancho.

OPERAÇÃO



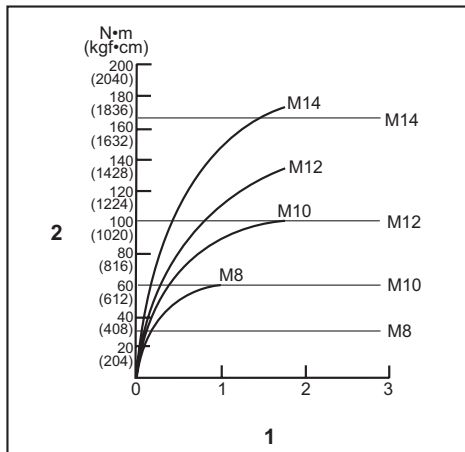
O torque de aperto apropriado pode variar dependendo do tipo ou dimensão do parafuso/parafuso passante, material da peça de trabalho a ser usada, etc. A relação entre o torque e o tempo de aperto é mostrada abaixo.

Torque de aperto apropriado para parafuso padrão



► 1. Tempo de aperto (segundos) 2. Torque de aperto

Torque de aperto apropriado para parafuso de alta resistência à tração



► 1. Tempo de aperto (segundos) 2. Torque de aperto

Segure a ferramenta com firmeza e coloque a ponta da broca de aparafusar na cabeça do parafuso. Aplique pressão na ferramenta, mas com cuidado para que a broca não escape do parafuso, e ligue a ferramenta para iniciar a operação.

OBSERVAÇÃO: Ao usar uma bateria reserva para continuar a operação, deixe a ferramenta descansar por no mínimo 15 min.

NOTA: Use a broca adequada para a cabeça do parafuso/parafuso passante que deseja utilizar.

NOTA: Para apertar parafusos M8 ou menores, regule a pressão cuidadosamente no gatilho do interruptor para que o parafuso não seja danificado.

NOTA: Segure a ferramenta apontada diretamente no parafuso.

NOTA: Se a força de impacto for forte demais ou você apertar o parafuso mais do que o tempo indicado na ilustração, o parafuso ou a ponta da broca de aparafusar poderá sofrer efeitos de fadiga, desgaste, danos, etc. Antes de iniciar o trabalho, faça sempre um teste para determinar o tempo de aperto apropriado para o parafuso.

O torque de aperto é afetado por vários fatores, inclusive os que seguem abaixo. Após o aperto, verifique sempre o torque usando um torquímetro.

1. Quando a bateria estiver quase totalmente descarregada, a voltagem cairá e o torque de aperto será reduzido.
2. Broca de aparafusar ou de soquete
Falha em utilizar a broca de aparafusar ou de soquete de tamanho correto causará a redução do torque de aperto.
3. Parafuso passante
 - Embora o coeficiente de torque e a classe do parafuso passante sejam os mesmos, o torque de aperto apropriado varia de acordo com o diâmetro do parafuso passante.

- Embora os diâmetros dos parafusos passantes sejam os mesmos, o torque de aperto apropriado varia de acordo com o coeficiente de torque, classe e comprimento do parafuso passante.
4. A maneira de segurar a ferramenta ou a sua posição sobre o material afetará o torque.
 5. Operar a ferramenta em velocidade baixa causará uma redução no torque de aperto.

MANUTENÇÃO

⚠PRECAUÇÃO: Certifique-se sempre de que a ferramenta esteja desligada e a bateria retirada antes de realizar qualquer inspeção ou manutenção.

OBSERVAÇÃO: Nunca use gasolina, benzina, diluente, álcool ou produtos semelhantes. Pode ocorrer descoloração, deformação ou rachaduras.

Para manter a SEGURANÇA e a CONFIABILIDADE do produto, os reparos e qualquer outra manutenção ou ajustes devem ser feitos pelos centros autorizados de assistência técnica da Makita ou na própria fábrica da Makita, utilizando sempre peças originais Makita.

ACESSÓRIOS OPCIONAIS

⚠PRECAUÇÃO: Os acessórios ou extensões especificados neste manual são recomendados para utilização com a sua ferramenta Makita. A utilização de quaisquer outros acessórios ou extensões pode causar risco de ferimentos. Utilize o acessório ou extensão apenas para o fim a que se destina.

Se necessitar de informações adicionais relativas a estes acessórios, solicite-as ao centro de assistência técnica Makita em sua região.

- Brocas de aparafusar
- Brocas do soquete
- Adaptador de broca
- Gancho
- Maleta plástica
- Protetor da bateria
- Suporte para ferramenta
- Baterias e carregadores originais Makita

NOTA: Alguns itens da lista podem estar incluídos na embalagem da ferramenta como acessórios padrão. Eles podem variar de país para país.

ESPECIFICACIONES

| Modelo: | | DTD154 |
|------------------------|---|--|
| Capacidades de apriete | Tornillo para metales | 4 mm - 8 mm |
| | Perno estándar | 5 mm - 16 mm |
| | Perno de gran resistencia a la tracción | 5 mm - 14 mm |
| Velocidad sin carga | Modo impacto fuerte | 0 - 3.600 min ⁻¹ |
| | Modo impacto medio | 0 - 2.100 min ⁻¹ |
| | Modo impacto suave | 0 - 1.100 min ⁻¹ |
| | Modo T | 0 - 3.600 min ⁻¹ |
| Impactos por minuto | Modo impacto fuerte | 0 - 3.800 min ⁻¹ |
| | Modo impacto medio | 0 - 2.600 min ⁻¹ |
| | Modo impacto suave | 0 - 1.100 min ⁻¹ |
| | Modo T | 0 - 2.600 min ⁻¹ |
| Tensión nominal | CC 18 V | |
| Longitud total | 117 mm | |
| Cartucho de batería | BL1815, BL1815N, BL1820, BL1820B | BL1830, BL1830B, BL1840, BL1840B, BL1850, BL1850B, BL1860B |
| Peso neto | 1,2 kg | 1,5 kg |

- Debido a nuestro continuado programa de investigación y desarrollo, las especificaciones aquí dadas están sujetas a cambios sin previo aviso.
- Las especificaciones y el cartucho de batería pueden diferir de país a país.
- Peso, con cartucho de batería, de acuerdo con el procedimiento EPTA 01/2003

Símbolos

A continuación se muestran los símbolos utilizados con este equipo. Asegúrese de que entiende su significado antes de usarlo.



Lea el manual de instrucciones.



Sólo para países de la Unión Europea
 ¡No deseche los aparatos eléctricos o baterías junto con los residuos domésticos!
 De conformidad con las Directivas Europeas, sobre residuos de aparatos eléctricos y electrónicos y baterías y acumuladores y residuos de baterías y acumuladores y su aplicación de acuerdo con la legislación nacional, los aparatos eléctricos y pilas y baterías cuya vida útil haya llegado a su fin deberán ser recogidos por separado y trasladados a una planta de reciclaje que cumpla con las exigencias ecológicas.

Uso previsto

La herramienta ha sido prevista para atornillar en madera, metal y plástico.

Ruido

El nivel de ruido A-ponderado típico determinado de acuerdo con la norma EN60745:

Nivel de presión sonora (L_{pA}) : 96 dB (A)
 Nivel de potencia sonora (L_{WA}) : 107 dB (A)
 Error (K) : 3 dB (A)

El nivel de ruido en situación de trabajo puede exceder 80 dB (A).

⚠ ADVERTENCIA: Póngase protectores para oídos.

Vibración

El valor total de la vibración (suma de vectores triaxiales) determinado de acuerdo con la norma EN60745:
 Modo de trabajo: apretado por impacto de tornillos de la máxima capacidad de la herramienta
 Emisión de vibración (a_{h1}) : 12,5 m/s²
 Error (K) : 1,5 m/s²

NOTA: El valor de emisión de vibración declarado ha sido medido de acuerdo con el método de prueba estándar y se puede utilizar para comparar una herramienta con otra.

NOTA: El valor de emisión de vibración declarado también se puede utilizar en una valoración preliminar de exposición.

⚠️ ADVERTENCIA: La emisión de vibración durante la utilización real de la herramienta eléctrica puede variar del valor de emisión declarado dependiendo de las formas en las que la herramienta sea utilizada.

⚠️ ADVERTENCIA: Asegúrese de identificar medidas de seguridad para proteger al operario que estén basadas en una estimación de la exposición en las condiciones reales de utilización (teniendo en cuenta todas las partes del ciclo operativo como las veces cuando la herramienta está apagada y cuando está funcionando en vacío además del tiempo de gatillo).

ADVERTENCIAS DE SEGURIDAD

Advertencias de seguridad para herramientas eléctricas en general

⚠️ ADVERTENCIA: Lea todas las advertencias de seguridad y todas las instrucciones. Si no sigue las advertencias e instrucciones podrá resultar en una descarga eléctrica, un incendio y/o heridas graves.

Guarde todas las advertencias e instrucciones para futuras referencias.

El término "herramienta eléctrica" en las advertencias se refiere a su herramienta eléctrica de funcionamiento con conexión a la red eléctrica (con cable) o herramienta eléctrica de funcionamiento a batería (sin cable).

Seguridad en el área de trabajo

1. **Mantenga el área de trabajo limpia y bien iluminada.** Las áreas de trabajo atestadas u oscuras son una invitación a accidentes.
2. **No utilice las herramientas eléctricas en atmósferas explosivas, como en la presencia de líquidos, gases o polvo inflamables.** Las herramientas eléctricas crean chispas que pueden prender fuego al polvo o los humos.
3. **Mantenga a los niños y transeúntes alejados mientras utiliza una herramienta eléctrica.** Las distracciones le pueden hacer perder el control.

Seguridad eléctrica

1. **Las clavijas de las herramientas eléctricas deberán ser apropiadas para la toma de corriente. No modifique nunca la clavija de ninguna forma. No utilice ninguna clavija adaptadora con herramientas eléctricas que tengan conexión a tierra (puesta a tierra).** La utilización de clavijas no modificadas y tomas de corriente apropiadas para las clavijas reducirá el riesgo de que se produzca una descarga eléctrica.
2. **Evite tocar con el cuerpo superficies conectadas a tierra o puestas a tierra tales como tubos, radiadores, cocinas y refrigeradores.** Si su cuerpo es puesto a tierra o conectado a tierra existirá un mayor riesgo de que sufra una descarga eléctrica.

3. **No exponga las herramientas eléctricas a la lluvia ni a condiciones húmedas.** La entrada de agua en una herramienta eléctrica aumentará el riesgo de que se produzca una descarga eléctrica.
4. **No haga mal uso del cable. No utilice nunca el cable para transportar, arrastrar o desenchufar la herramienta eléctrica. Mantenga el cable alejado del calor, aceite, bordes cortantes o partes en movimiento.** Los cables dañados o enredados aumentarán el riesgo de que se produzca una descarga eléctrica.
5. **Cuando vaya a utilizar una herramienta eléctrica en exteriores, utilice un cable de extensión apropiado para uso en exteriores.** La utilización de un cable apropiado para uso en exteriores reducirá el riesgo de que se produzca una descarga eléctrica.
6. **Si resulta inevitable utilizar una herramienta eléctrica en un lugar húmedo, utilice un suministro de corriente protegido con un interruptor diferencial.** La utilización de un interruptor diferencial reduce el riesgo de que se produzca una descarga eléctrica.

Seguridad personal

1. **Esté alerta, concéntrese en lo que esté haciendo y emplee el sentido común cuando utilice una herramienta eléctrica. No utilice una herramienta eléctrica cuando esté cansado o bajo la influencia de drogas, alcohol o medicamentos.** Un momento sin atención mientras se están utilizando herramientas eléctricas puede resultar en heridas personales graves.
2. **Utilice equipo de protección personal. Póngase siempre protección para los ojos.** El equipo de protección como máscara contra el polvo, zapatos de seguridad antideslizantes, casco rígido y protección para los oídos utilizado en las condiciones apropiadas reducirá el riesgo de sufrir heridas personales.
3. **Evite los arranques involuntarios. Asegúrese de que el interruptor está en la posición desactivada antes de conectar a la toma de corriente y/o la batería, coger o transportar la herramienta.** El transportar herramientas eléctricas con el dedo en el interruptor o el conectar la alimentación a herramientas eléctricas que tienen el interruptor activado invita a accidentes.
4. **Retire cualquier llave de ajuste o llave de apriete antes de encender la herramienta eléctrica.** Una llave de apriete o llave de ajuste que haya sido dejada puesta en una parte giratoria de la herramienta eléctrica puede resultar en heridas personales.
5. **No utilice la herramienta donde no alcance. Mantenga los pies sobre suelo firme y el equilibrio en todo momento.** Esto permite un mejor control de la herramienta eléctrica en situaciones inesperadas.
6. **Vístase apropiadamente. No se ponga ropa holgada ni joyas. Mantenga su pelo, ropa y guantes alejados de las partes en movimiento.** La ropa holgada, las joyas y el pelo largo pueden engancharse en las partes en movimiento.

7. **Si hay provistos dispositivos para la conexión de equipos de extracción y recogida de polvo, asegúrese de conectarlos y utilizarlos debidamente.** La utilización de recogida de polvo permite reducir los riesgos relacionados con el polvo.

Utilización y cuidado de la herramienta eléctrica

1. **No fuerce la herramienta eléctrica. Utilice la herramienta eléctrica correcta para su tarea.** La herramienta eléctrica correcta realizará la tarea mejor y de forma más segura a la potencia para la que ha sido diseñada.
2. **No utilice la herramienta eléctrica si el interruptor no la enciende y apaga.** Cualquier herramienta eléctrica que no pueda ser controlada con el interruptor será peligrosa y deberá ser reparada.
3. **Desconecte la clavija de la toma de corriente y/o la batería de la herramienta eléctrica antes de hacer cualquier ajuste, cambio de accesorios o guardar la herramienta eléctrica.** Tales medidas de seguridad preventiva reducirán el riesgo de que la herramienta eléctrica pueda ser puesta en marcha por descuido.
4. **Guarde las herramientas eléctricas que no esté utilizando fuera del alcance de los niños y no permita que personas no familiarizadas con la herramienta eléctrica o estas instrucciones utilice la herramienta eléctrica.** Las herramientas eléctricas son peligrosas en manos de personas no capacitadas.
5. **Realice el mantenimiento a las herramientas eléctricas. Compruebe que no hay partes móviles desalineadas o estancadas, piezas rotas y cualquier otra condición que pueda afectar al funcionamiento de la herramienta eléctrica. Si la herramienta eléctrica está dañada, haga que se la reparen antes de utilizarla.** Muchos accidentes son ocasionados por herramientas eléctricas mal mantenidas.
6. **Mantenga los implementos de corte afilados y limpios.** Los implementos de corte bien mantenidos con los bordes de corte afilados son menos propensos a estancarse y más fáciles de controlar.
7. **Utilice la herramienta eléctrica, los accesorios y los implementos, etc., de acuerdo con estas instrucciones, teniendo en cuenta las condiciones de trabajo y la tarea que va a realizarse.** La utilización de la herramienta eléctrica para operaciones distintas de las previstas podrá resultar en una situación peligrosa.

Utilización y cuidado de la herramienta a batería

1. **Cargue la batería solamente con el cargador especificado por el fabricante.** Un cargador que es apropiado para un tipo de batería puede crear un riesgo de incendio cuando se utiliza con otra batería.
2. **Utilice las herramientas eléctricas solamente con las baterías designadas específicamente para ellas.** La utilización de cualquier otra batería puede crear un riesgo de heridas o incendio.
3. **Cuando la batería no esté siendo utilizada, guárdela alejada de otros objetos metálicos, como sujetapapeles, monedas, llaves, clavos, tornillos u otros objetos metálicos pequeños,**

que puedan hacer conexión entre un terminal y el otro. Si se cortocircuitan entre sí los terminales de la batería podrán producirse quemaduras o un incendio.

4. **En condiciones abusivas, es posible que salga expulsado líquido de la batería; evite el contacto con él. Si se produce un contacto accidental, enjuague con agua. Si el líquido entra en los ojos, además de enjuagarlos, solicite asistencia médica.** El líquido expulsado de la batería puede ocasionar irritación y quemaduras.

Servicio

1. **Haga que su herramienta eléctrica sea servida por una persona de reparación cualificada utilizando solamente piezas de repuesto idénticas.** De esta forma la herramienta eléctrica seguirá siendo segura.
2. **Siga las instrucciones para lubricarlas y cambiar los accesorios.**
3. **Mantenga las empuñaduras secas, limpias y libres de aceite y grasa.**

Advertencias de seguridad para el atornillador de impacto inalámbrico

1. **Sujete la herramienta eléctrica por las superficies de asimiento aisladas cuando realice una operación en la que el tornillo pueda entrar en contacto con cableado oculto.** El contacto del tornillo con un cable con corriente hará que la corriente circule por las partes metálicas expuestas de la herramienta eléctrica y podrá soltar una descarga eléctrica al operario.
2. **Asegúrese siempre de apoyar los pies firmemente.** Asegúrese de que no haya nadie debajo cuando esté utilizando la herramienta en lugares altos.
3. **Sujete la herramienta firmemente.**
4. **Utilice protectores de oídos.**
5. **No toque la punta de atornillar ni la pieza de trabajo inmediatamente después de la operación.** Podrán estar muy calientes y quemarle la piel.
6. **Mantenga las manos alejadas de las partes giratorias.**

GUARDE ESTAS INSTRUCCIONES.

⚠ ADVERTENCIA: NO deje que la comodidad o familiaridad con el producto (a base de utilizarlo repetidamente) sustituya la estricta observancia de las normas de seguridad para el producto en cuestión.

El MAL USO o el no seguir las normas de seguridad establecidas en este manual de instrucciones podrá ocasionar graves heridas personales.

Instrucciones de seguridad importantes para el cartucho de batería

1. Antes de utilizar el cartucho de batería, lea todas las instrucciones e indicaciones de precaución sobre (1) el cargador de baterías, (2) la batería, y (3) el producto con el que se utiliza la batería.
2. No desarme el cartucho de batería.
3. Si el tiempo de uso se acorta demasiado, cese la operación inmediatamente. Podría resultar en un riesgo de recalentamiento, posibles quemaduras e incluso una explosión.
4. Si entra electrólito en sus ojos, aclárelos con agua limpia y acuda a un médico inmediatamente. Existe el riesgo de poder perder la vista.
5. No cortocircuite el cartucho de batería:
 - (1) No toque los terminales con ningún material conductor.
 - (2) Evite guardar el cartucho de batería en un cajón junto con otros objetos metálicos, como clavos, monedas, etc.
 - (3) No exponga el cartucho de batería al agua ni a la lluvia.

Un cortocircuito en la batería puede producir una gran circulación de corriente, un recalentamiento, posibles quemaduras e incluso una rotura de la misma.

6. No guarde la herramienta y el cartucho de batería en lugares donde la temperatura pueda alcanzar o exceder los 50 °C.
7. Nunca incinere el cartucho de batería incluso en el caso de que esté dañado seriamente o ya no sirva en absoluto. El cartucho de batería puede explotar si se tira al fuego.
8. Tenga cuidado de no dejar caer ni golpear el cartucho de batería.
9. No utilice una batería dañada.
10. Las baterías de litio-ion contenidas están sujetas a los requisitos de la Legislación para Materiales Peligrosos.

Para transportes comerciales, p.ej., por terceras personas y agentes de transportes, se deberán observar requisitos especiales para el empaquetado y etiquetado.

Para la preparación del artículo que se va a enviar, se requiere consultar con un experto en materiales peligrosos. Por favor, observe también la posibilidad de reglamentos nacionales más detallados.

Cubra con cinta aislante o enmascare los contactos expuestos y empaquete la batería de tal manera que no se pueda mover alrededor dentro del embalaje.
11. Siga los reglamentos locales referentes al desecho de la batería.

GUARDE ESTAS INSTRUCCIONES.

PRECAUCIÓN: Utilice solamente baterías genuinas de Makita. La utilización de baterías no genuinas de Makita, o baterías que han sido alteradas, puede resultar en una explosión de la batería ocasionando incendios, heridas personales y daños. También anulará la garantía de Makita para la herramienta y el cargador de Makita.

Consejos para alargar al máximo la vida de servicio de la batería

1. Cargue el cartucho de batería antes de que se descargue completamente. Detenga siempre la operación y cargue el cartucho de batería cuando note menos potencia en la herramienta.
2. No cargue nunca un cartucho de batería que esté completamente cargado. La sobrecarga acortará la vida de servicio de la batería.
3. Cargue el cartucho de batería a temperatura ambiente de 10 °C - 40 °C. Si un cartucho de batería está caliente, déjelo enfriar antes de cargarlo.
4. Cargue el cartucho de batería si no lo utiliza durante un periodo de tiempo prolongado (más de seis meses).

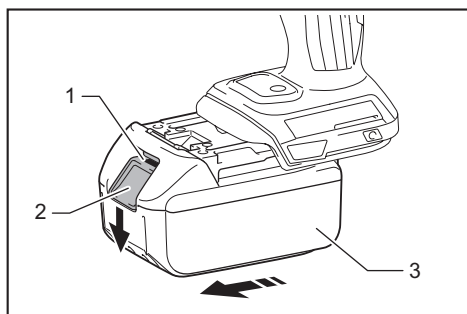
DESCRIPCIÓN DEL FUNCIONAMIENTO

PRECAUCIÓN: Asegúrese siempre de que la herramienta está apagada y el cartucho de batería retirado antes de realizar cualquier ajuste o comprobación en la herramienta.

Instalación o extracción del cartucho de batería

PRECAUCIÓN: Apague siempre la herramienta antes de instalar o retirar el cartucho de batería.

PRECAUCIÓN: Sujete la herramienta y el cartucho de batería firmemente cuando instale o retire el cartucho de batería. Si no sujeta la herramienta y el cartucho de batería firmemente podrán caérsele de las manos y resultar en daños a la herramienta y al cartucho de batería y heridas personales.



► 1. Indicador rojo 2. Botón 3. Cartucho de batería

Para retirar el cartucho de batería, deslícelo de la herramienta mientras desliza el botón de la parte frontal del cartucho.

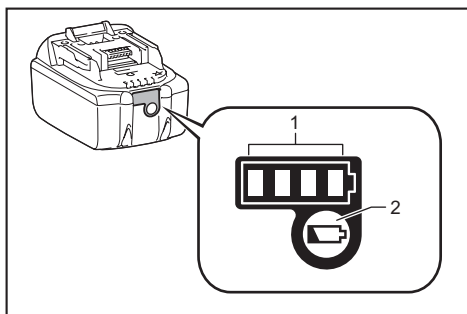
Para instalar el cartucho de batería, alinee la lengüeta del cartucho de batería con la ranura de la carcasa y deslícelo hasta que encaje en su sitio. Insértelo a tope hasta que se bloquee en su sitio produciendo un pequeño chasquido. Si puede ver el indicador rojo en el lado superior del botón, no estará bloqueado completamente.

⚠️ PRECAUCIÓN: Instale siempre el cartucho de batería completamente hasta que no pueda verse el indicador rojo. En caso contrario, podrá caerse accidentalmente de la herramienta y ocasionarle heridas a usted o a alguien que esté cerca de usted.

⚠️ PRECAUCIÓN: No instale el cartucho de batería empleando fuerza. Si el cartucho no se desliza al interior fácilmente, será porque no está siendo insertado correctamente.

Modo de indicar la capacidad de batería restante

Solamente para cartuchos de batería con "B" al final del número de modelo



► 1. Lámparas indicadoras 2. Botón de comprobación

Presione el botón de comprobación en el cartucho de batería para indicar la capacidad de batería restante. Las lámparas indicadoras se iluminan durante unos pocos segundos.

| Lámparas indicadoras | | | Capacidad restante |
|----------------------|---------|-------------|--|
| Iluminada | Apagada | Parpadeando | |
| ■ ■ ■ ■ | | | 75% a 100% |
| ■ ■ ■ □ | | | 50% a 75% |
| ■ ■ □ □ | | | 25% a 50% |
| ■ □ □ □ | | | 0% a 25% |
| ▬ □ □ □ | | | Cargue la batería. |
| ■ ■ □ □ | | | Puede que la batería no esté funcionando bien. |
| □ □ ■ ■ | | ↑ ↓ | |

NOTA: Dependiendo de las condiciones de utilización y de la temperatura ambiente, la indicación podrá variar ligeramente de la capacidad real.

Sistema de protección de la herramienta / batería

La herramienta está equipada con un sistema de protección de la herramienta/batería. Este sistema corta automáticamente la alimentación al motor para alargar la vida de servicio de la herramienta y la batería. La herramienta se detendrá automáticamente durante la operación si la herramienta o la batería es puesta en una de las condiciones siguientes:

Protección contra sobrecarga

Cuando la batería sea operada de manera que le haga extraer una corriente anormalmente alta, la herramienta se detendrá automáticamente sin ninguna indicación. En esta situación, apague la herramienta y detenga la aplicación que ocasiona la sobrecarga de la herramienta. Después encienda la herramienta para volver a empezar.

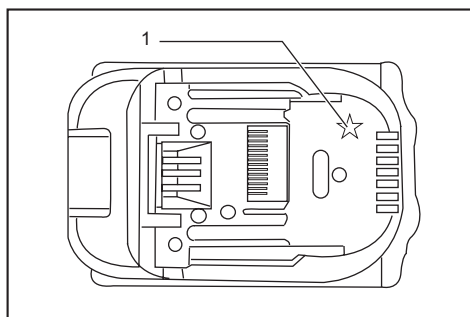
Protección contra el recalentamiento

Cuando la herramienta/batería se recalienta, la herramienta se detiene automáticamente. En esta situación, deje que la batería se enfríe antes de encender la herramienta otra vez.

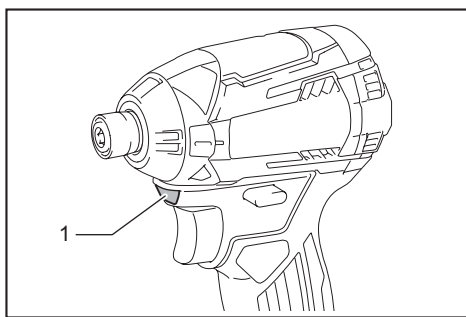
Protección contra descarga excesiva

Cuando la capacidad de batería no es suficiente, la herramienta se detiene automáticamente. En este caso, retire la batería de la herramienta y cargue la batería.

NOTA: La protección de sobrecarga funcionará solamente con baterías con marca de estrella.

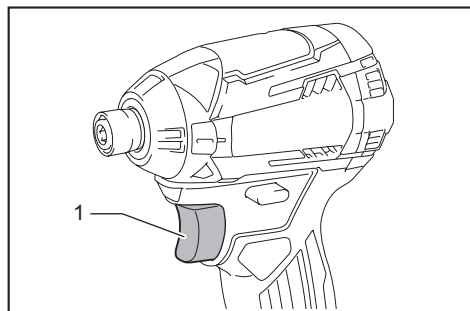


► 1. Marca de estrella



► 1. Lámpara

Accionamiento del interruptor



► 1. Gatillo interruptor

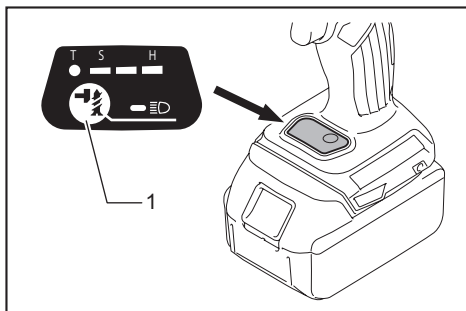
⚠PRECAUCIÓN: Antes de insertar el cartucho de batería en la herramienta, compruebe siempre para cerciorarse de que el gatillo interruptor se acciona debidamente y que vuelve a la posición “OFF” cuando lo suelta.

Para poner en marcha la herramienta, simplemente apriete el gatillo interruptor. La velocidad de la herramienta aumenta incrementando la presión en el gatillo interruptor. Suelte el gatillo interruptor para parar.

NOTA: La herramienta se parará automáticamente si sigue apretando el gatillo interruptor durante unos 6 minutos.


Encendido de la lámpara delantera

⚠PRECAUCIÓN: No mire a la luz ni vea la fuente de luz directamente.



► 1. Botón

Apriete el gatillo interruptor para encender la lámpara. Para apagar, suéltelo. La lámpara se apagará 10 segundos aproximadamente después de soltar el gatillo interruptor.

Para mantener apagada la lámpara, desactive el estado de la lámpara. Para desactivar el estado de la lámpara, primero apriete y suelte el gatillo interruptor. Y después presione el botón  durante un segundo dentro de 10 segundos.

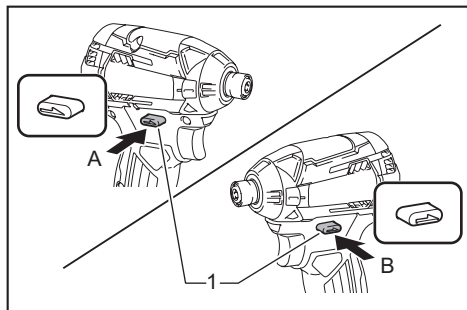
Para activar el estado de la lámpara otra vez, presione el botón otra vez de modo semejante.

NOTA: Para confirmar el estado de la lámpara, apriete el gatillo. Cuando la lámpara se encienda al apretar el gatillo interruptor, el estado de la lámpara estará activado. Cuando la lámpara no se encienda, el estado de la lámpara estará en estado desactivado.

NOTA: Cuando la herramienta se recaliente, la luz parpadeará durante un minuto, y después el visualizador LED se apagará. En este caso, deje enfriar la herramienta antes de utilizarla otra vez.

NOTA: Utilice un paño seco para quitar la suciedad de la lente de la lámpara. Tenga cuidado de no rayar la lente de la lámpara, porque podrá disminuir la iluminación.

Accionamiento del interruptor inversor



► 1. Palanca del interruptor inversor

⚠PRECAUCIÓN: Confirme siempre la dirección de giro antes de la operación.

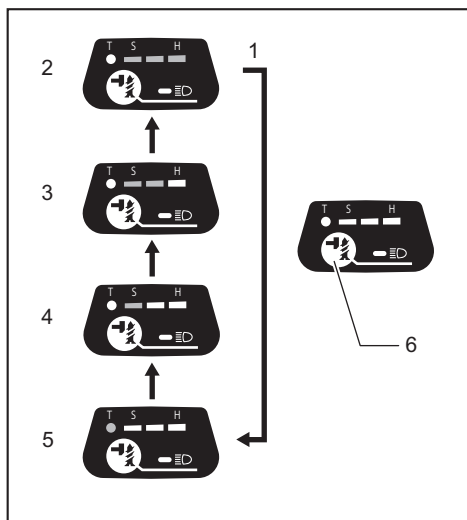
⚠PRECAUCIÓN: Utilice el interruptor inversor solamente después de que la herramienta se haya parado completamente. Si cambia la dirección de giro antes de que la herramienta se haya parado podrá dañarla.

⚠PRECAUCIÓN: Cuando no esté utilizando la herramienta, ponga siempre la palanca del interruptor inversor en la posición neutral.

Esta herramienta tiene un interruptor inversor para cambiar la dirección de giro. Presione hacia dentro la palanca del interruptor inversión del lado A para giro hacia la derecha o del lado B para giro hacia la izquierda.


Cuando la palanca del interruptor inversor está en la posición neutral, el gatillo interruptor no se puede apretar.

Cambio de la fuerza de impacto







► 1. Cambia en cuatro pasos 2. Fuerte 3. Medio 4. Suave 5. Modo T 6. Botón

Puede cambiar la fuerza del impacto en cuatro pasos: fuerte, medio, suave, y modo T. Esto permite un apretado apropiado para la tarea.

Cada vez que se presiona el botón , el número de golpes cambia en cuatro pasos.

“T” es un modo especial para apretar tornillos autorroscantes. En este modo, la herramienta comienza a atornillar un tornillo con giro más rápido, que es apropiado para perforar con la punta del tornillo autorroscante. Una vez que la herramienta comienza a apretar el tornillo, impacta con fuerza en grado medio.

Durante aproximadamente un minuto después de soltar el gatillo interruptor, se puede cambiar la fuerza del impacto.

| Grado de fuerza de impacto visualizado en el panel | Percusiones máximas | Propósito | Ejemplo de aplicación |
|---|-------------------------|---|---|
| Fuerte  | 3.800 min ⁻¹ | Para apretar cuando se desean fuerza y velocidad. | Apretado de materiales de base, apretado de tornillos largos, apretado de pernos. |
| Medio  | 2.600 min ⁻¹ | Apretado cuando es necesario un buen acabado. | Apretado de tableros de acabado, planchas de yeso. |
| Suave  | 1.100 min ⁻¹ | Apretado con menos fuerza para evitar la rotura de la rosca del tornillo. | Apretado de tornillos de bastidor, apretado de tornillos pequeños como M6. |
| Modo T  | 2.600 min ⁻¹ | Apretado cuando son necesarios velocidad y buen acabado. | Apretado de tornillos autorroscantes. |

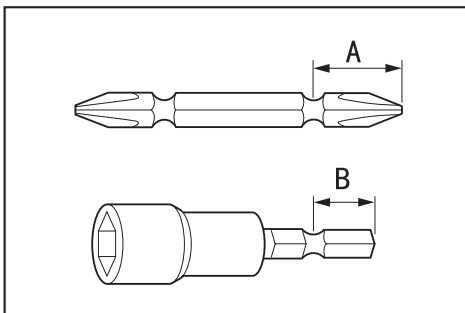
NOTA: Cuando se apagan todas las lámparas del panel conmutador, la herramienta se apaga para ahorrar energía de la batería. El grado de fuerza del impacto se puede comprobar apretando ligeramente el gatillo interruptor sin llegar a poner en marcha la herramienta.

NOTA: El grado de fuerza del impacto no se puede cambiar mientras se está apretando el gatillo interruptor.

MONTAJE

⚠PRECAUCIÓN: Asegúrese siempre de que la herramienta está apagada y el cartucho de batería retirado antes de realizar cualquier trabajo en la herramienta.

Instalación o desmontaje de la punta de atornillar/punta de tubo



Utilice solamente una punta de atornillar/punta de tubo que tenga la porción de inserción mostrada en la figura. No utilice ninguna otra punta de atornillar/punta de tubo.

Para herramienta con agujero para punta de atornillar corto

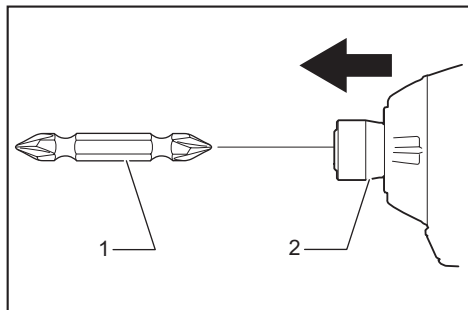
| | |
|-------------------|---|
| A=12 mm B=9 mm | Utilice solamente estos tipos de puntas de atornillar. Siga el procedimiento 1. (Nota) No se necesita adaptador de punta de atornillar. |
|-------------------|---|

Para herramienta con agujero de punta de atornillar profundo

| | |
|--------------------|--|
| A=17 mm B=14 mm | Para instalar estos tipos de puntas de atornillar, siga el procedimiento 1. |
| A=12 mm B=9 mm | Para instalar estos tipos de puntas de atornillar, siga el procedimiento 2. (Nota) No se necesita adaptador de punta de atornillar para instalar la punta de atornillar. |

Procedimiento 1

Para herramienta sin manguito de tipo un solo toque



► 1. Punta de atornillar 2. Manguito

Para instalar la punta de atornillar, tire del manguito en la dirección de la flecha e inserte la punta de atornillar a tope en el manguito.

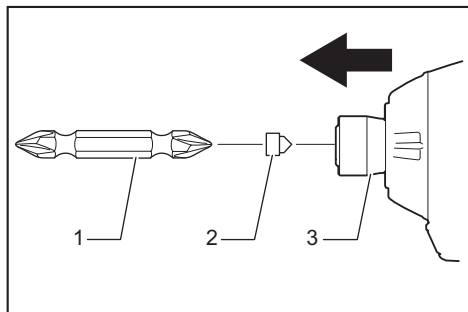
Después suelte el manguito para sujetar la punta de atornillar.

Para herramienta con manguito de tipo un solo toque

Para instalar la punta de atornillar, inserte la punta de atornillar a tope en el manguito.

Procedimiento 2

Además del **Procedimiento 1**, inserte el adaptador de punta de atornillar en el manguito con su extremo en punta orientado hacia dentro.



► 1. Punta de atornillar 2. Adaptador de punta de atornillar 3. Manguito

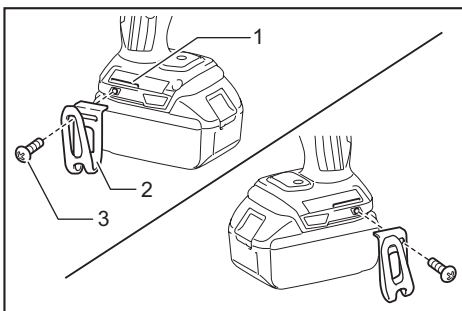
Para retirar la punta de atornillar, tire del manguito en la dirección de la flecha y saque la punta de atornillar.

NOTA: Si la punta de atornillar no está suficientemente insertada en el manguito, el manguito no retornara a su posición original y la punta de atornillar no quedará bien sujeta. En este caso, intente reinsertando la punta de atornillar de acuerdo con las instrucciones de arriba.

NOTA: Cuando sea difícil insertar la punta de atornillar, tire del manguito e insértela a tope en el manguito.

NOTA: Después de insertar la punta de atornillar, asegúrese de que está sujeta firmemente. Si se sale, no la utilice.

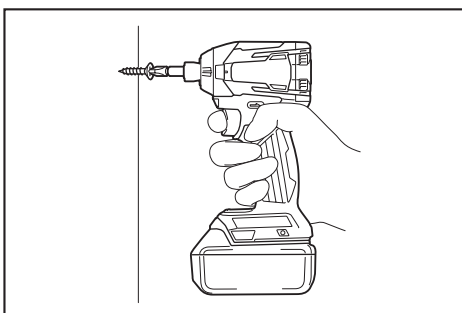
Instalación del gancho



► 1. Ranura 2. Gancho 3. Tornillo

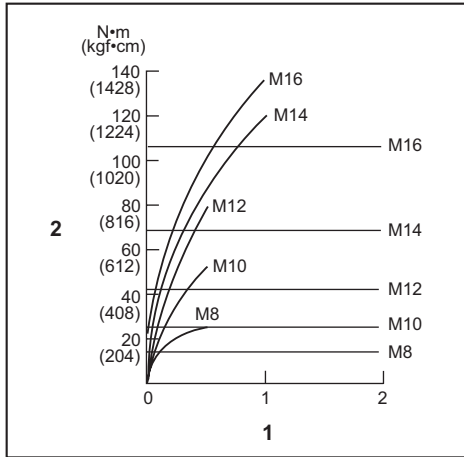
El gancho resulta útil para colgar temporalmente la herramienta. Se puede instalar en cualquiera de los costados de la herramienta. Para instalar el gancho, insértelo en una ranura en cualquiera de los costados de la carcasa de la herramienta y después sujételo con un tornillo. Para retirarlo, afloje el tornillo y después sáquelo.

OPERACIÓN



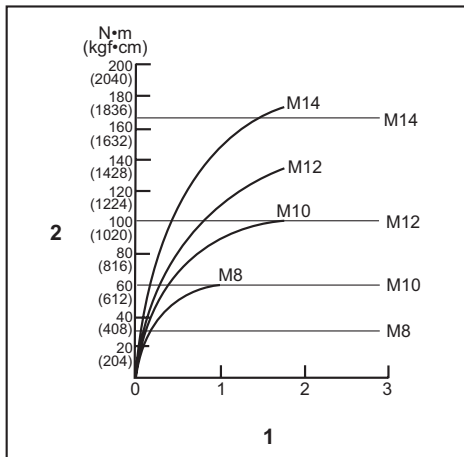
El par de apriete apropiado podrá variar dependiendo del tipo o tamaño del tornillo/perno, el material de la pieza de trabajo a apretar, etc. La relación entre el par de apriete y el tiempo de apriete se muestra en las figuras.

Par de apriete apropiado para perno estándar



► 1. Tiempo de apriete (segundos) 2. Par de apriete

Par de apriete apropiado para perno de gran resistencia a la tracción



► 1. Tiempo de apriete (segundos) 2. Par de apriete

Sujete la herramienta firmemente y coloque la punta de la punta de atornillar en la cabeza del tornillo. Aplique presión frontal a la herramienta suficiente como para que la punta de atornillar no se deslice del tornillo y encienda la herramienta para comenzar la operación.

AVISO: Si utiliza una batería de repuesto para continuar la operación, deje descansar la herramienta al menos 15 minutos.

NOTA: Utilice la punta de atornillar apropiada para la cabeza del tornillo/perno que desee utilizar.

NOTA: Cuando vaya a apretar un tornillo M8 o más pequeño, ajuste cuidadosamente la presión en el gatillo interruptor para no dañar el tornillo.

NOTA: Sujete la herramienta apuntando en línea recta al tornillo.

NOTA: Si la fuerza de impacto es muy fuerte o aprieta el tornillo durante más tiempo que el mostrado en las figuras, el tornillo o la punta de la punta de atornillar podrá fatigarse en exceso, romperse, dañarse, etc. Antes de comenzar su tarea, realice siempre una operación de prueba para determinar el tiempo de apriete apropiado para su tornillo.

El par de apriete se verá afectado por una amplia variedad de factores, incluidos los siguientes. Después de apretar, compruebe siempre el par de apriete con una llave dinamométrica.

1. Cuando el cartucho de batería esté casi completamente descargado, caerá la tensión y el par de apriete se reducirá.
2. Punta de atornillar o punta de tubo
En caso de no utilizar la punta de atornillar o punta de tubo del tamaño correcto se producirá una reducción del par de apriete.
3. Perno
 - Aunque el coeficiente del par de apriete y la clase de perno sean iguales, el par de apriete apropiado variará de acuerdo con el diámetro del perno.
 - Aunque los diámetros de los pernos sean iguales, el par de apriete apropiado variará de acuerdo con el coeficiente del par de apriete, la clase de perno y la longitud del perno.
4. La manera de sujetar la herramienta o el material que se va apretar en la posición de atornillar afectarán al par de apriete.
5. La operación de la herramienta a baja velocidad ocasionará una reducción del par de apriete.

MANTENIMIENTO

PRECAUCIÓN: Asegúrese siempre de que la herramienta está apagada y de que el cartucho de batería está retirado antes de intentar hacer una inspección o mantenimiento.

AVISO: No utilice nunca gasolina, bencina, disolvente, alcohol o similares. Podría producir descoloración, deformación o grietas.

Para mantener la SEGURIDAD y FIABILIDAD del producto, las reparaciones, y cualquier otra tarea de mantenimiento o ajuste deberán ser realizadas en centros de servicio o de fábrica autorizados por Makita, empleando siempre repuestos Makita.

ACCESORIOS OPCIONALES

⚠PRECAUCIÓN: Estos accesorios o aditamentos están recomendados para su uso con la herramienta Makita especificada en este manual. El uso de cualquier otro accesorio o aditamento puede suponer un riesgo de heridas personales. Utilice el accesorio o aditamento solamente con la finalidad indicada para el mismo.

Si necesita cualquier ayuda para más detalles en relación con estos accesorios, pregunte al centro de servicio Makita local.

- Puntas de atornillar
- Puntas de tubo
- Adaptador de punta de atornillar
- Gancho
- Maletín de transporte de plástico
- Protector de batería
- Colgador de herramienta
- Batería y cargador genuinos de Makita

NOTA: Algunos elementos de la lista podrán estar incluidos en el paquete de la herramienta como accesorios estándar. Pueden variar de un país a otro.

Makita Corporation
3-11-8, Sumiyoshi-cho,
Anjo, Aichi 446-8502 Japan
www.makita.com

885506-211
PTBR, ES
20160223