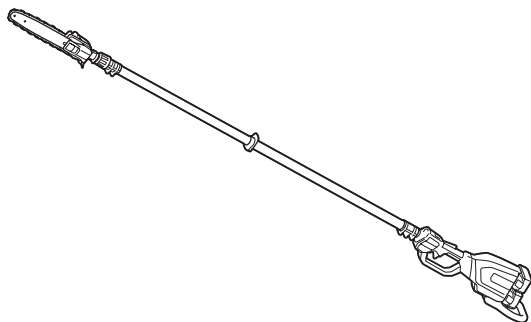


MANUAL DE INSTRUÇÕES



Motopoda Telescópica a Bateria DUA301



Leia este manual antes de usar a ferramenta.

ESPECIFICAÇÕES

Modelo:		DUA301
Comprimento total (sem o sabre)		2.530 - 3.760 mm
Tensão nominal		36 V CC
Peso líquido	*1	7,8 kg
	*2	7,8 - 8,4 kg
Comprimento do sabre padrão		300 mm
Comprimento recomendado do sabre	com 90PX	250 - 300 mm
	com 91PX	250 - 300 mm
Tipo de corrente da serra aplicável (consulte a tabela abaixo)		90PX 91PX
Roda dentada padrão	Número de dentes	6
	Passo	3/8"
Velocidade da corrente		0 - 20 m/s (0 - 1.200 m/min)
Capacidade do tanque de óleo da corrente		160 cm ³

- Devido ao nosso contínuo programa de pesquisa e desenvolvimento, reservamo-nos o direito de alterar especificações de partes e acessórios que constam neste manual, sem aviso prévio.
- As especificações podem variar de país para país.

*1: Peso com a maior bateria e o tanque de óleo vazio, sem o sabre, a corrente e a correia de ombro, de acordo com a norma EN ISO11680-1.

*2: Combinação mais leve e mais pesada de pesos. O peso pode variar de acordo com o(s) acessório(s), incluindo a bateria.

Bateria e carregador aplicáveis

Bateria	BL1820B / BL1830B / BL1840B / BL1850B / BL1860B
Carregador	DC18RC / DC18RD / DC18RE / DC18SD / DC18SE / DC18SF / DC18SH

- Alguns dos carregadores e baterias listados acima podem não estar disponíveis na sua região de residência.

⚠ AVISO: Use somente as baterias e carregadores listados acima. O uso de outras baterias e carregadores pode provocar ferimentos e/ou incêndios.

Adaptador de bateria recomendado

Adaptador de Bateria	PDC01
----------------------	-------

- O ou os adaptadores de bateria listados acima podem não estar disponíveis na sua região de residência.
- Antes de utilizar o adaptador de bateria, leia as instruções e notas de precaução no adaptador de bateria.
- Normas que os produtos atendem quando desenvolvidos e produzidos: IEC62841-1, ISO11680-1

Combinação de corrente da serra, sabre e roda dentada

Tipo de corrente da serra		90PX
Número de elos de tração		46
Sabre	Comprimento do sabre	300 mm
	Comprimento do corte	296 mm
	Passo	3/8"
	Bitola	1,1 mm
	Tipo	Sabre com ponta estrela
Roda dentada	Número de dentes	6
	Passo	3/8"

Tipo de corrente da serra		91PX
Número de elos de tração		46
Sabre	Comprimento do sabre	300 mm
	Comprimento do corte	296 mm
	Passo	3/8"
	Bitola	1,3 mm
	Tipo	Sabre com ponta estrela
Roda dentada	Número de dentes	6
	Passo	3/8"

AVISO: Use a combinação correta de sabre e corrente da serra. Caso contrário, ferimentos poderão ocorrer.

Símbolos

Os símbolos mostrados a seguir podem ser usados para o equipamento. Certifique-se de compreender o significado deles antes de usar o equipamento.

	Não exponha a ferramenta a umidade.
	Leia o manual de instruções.
	Use capacete, protetor ocular e auditivo.
	Use luvas de proteção.
	Use botas resistentes com solado antiderapante. O recomendado é que as botas tenham biqueira de aço.
	Tome cuidado com linhas de energia elétrica; risco de choques elétricos.
	Mantenha uma distância de pelo menos 15 m.
	Comprimento máximo de corte permitido
	Sentido do movimento da corrente
	Tanque de óleo da corrente
	Superfícies quentes - Perigo de queimaduras nos dedos ou mãos.
	Apenas para países da UE Não jogue equipamentos elétricos nem baterias no lixo doméstico! De acordo com as diretivas europeias sobre descartes de equipamentos elétricos e eletrônicos e sobre baterias e acumuladores e seus descartes, e a implementação dessas diretivas conforme as leis nacionais, os equipamentos elétricos e as baterias que atingem o fim de sua vida útil devem ser coletados em separado e encaminhados a uma instalação de reciclagem de acordo com os regulamentos sobre o meio ambiente.

Indicação de uso

Esta ferramenta é indicada para a poda de galhos e ramos.

Ruído

O nível de ruído ponderado em A típico foi determinado de acordo com a norma ISO22868(ISO11680-1):
Nível de pressão sonora (L_{pA}) : 90,0 dB (A)
Desvio (K) : 2,6 dB (A)
Nível de potência sonora (L_{WA}) : 104,5 dB (A)
Desvio (K) : 0,9 dB (A)

NOTA: Os valores de emissão de ruído declarados foram medidos de acordo com um método de teste padrão e podem ser usados para comparar uma ferramenta a outra.

NOTA: Os valores de emissão de ruído declarados também podem ser usados em uma avaliação preliminar de exposição.

AVISO: Usar protetor auditivo.

AVISO: A emissão de ruído durante o uso real da ferramenta elétrica poderá diferir dos valores declarados de acordo com a forma de uso da ferramenta, especialmente com o tipo da peça de trabalho processada.

AVISO: Certifique-se de identificar medidas de segurança para proteger o operador, baseadas em uma estimativa da exposição nas condições efetivas de uso (levando em conta todas as partes do ciclo operacional, tais como quantas vezes a ferramenta é desligada e quando opera em vazio, além do tempo de acionamento).

Vibração

Empunhadura esquerda (pegada frontal)		Empunhadura direita (pegada posterior)		Padrão aplicável
ah (m/s ²)	Incerteza K (m/s ²)	ah (m/s ²)	Incerteza K (m/s ²)	
2,8	2,5	2,5 ou menos	1,7	ISO22867(ISO11680-1)

NOTA: Os valores totais de vibração declarados foram medidos de acordo com um método de teste padrão e podem ser usados para comparar uma ferramenta a outra.

NOTA: Os valores totais de vibração declarados também podem ser usados em uma avaliação preliminar de exposição.

⚠️ AVISO: A emissão de vibração durante o uso real da ferramenta elétrica poderá diferir dos valores declarados de acordo com a forma de uso da ferramenta, especialmente com o tipo da peça de trabalho processada.

⚠️ AVISO: Certifique-se de identificar medidas de segurança para proteger o operador, baseadas em uma estimativa da exposição nas condições efetivas de uso (levando em conta todas as partes do ciclo operacional, tais como quantas vezes a ferramenta é desligada e quando opera em vazio, além do tempo de acionamento).

AVISOS DE SEGURANÇA

Avisos gerais de segurança para ferramentas elétricas

⚠️ AVISO: Leia todas as advertências de segurança, instruções, ilustrações e especificações fornecidas com esta ferramenta elétrica. O descumprimento das instruções descritas abaixo pode resultar em choque elétrico, incêndio e/ou ferimentos graves.

Guarde todos esses avisos e instruções para futuras referências.

O termo "ferramenta elétrica" nos avisos refere-se a ferramentas operadas através de conexão à rede elétrica (com cabo) ou por bateria (sem cabo).

Segurança na área de trabalho

1. **Mantenha a área de trabalho limpa e bem iluminada.** Áreas desorganizadas ou escuras são mais propícias a acidentes.
2. **Não use ferramentas elétricas em atmosferas explosivas, como as que contêm líquidos, gases ou poeiras inflamáveis.** Ferramentas elétricas geram faíscas que podem incendiar poeiras ou vapores.
3. **Mantenha crianças e espectadores longe do local de operação da ferramenta elétrica.** Distrações podem fazer com que você perca o controle.

Segurança elétrica

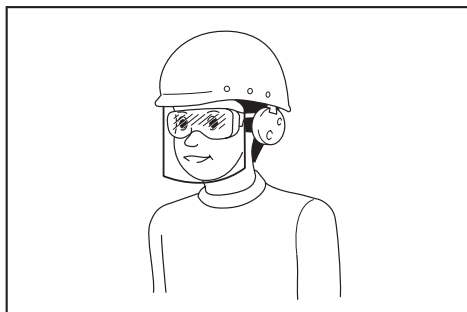
1. **As tomadas da ferramenta elétrica devem ser compatíveis com as tomadas na parede. Nunca faça qualquer tipo de modificação nas tomadas da ferramenta. Não use adaptadores de tomada em ferramentas elétricas aterradas.** Tomadas não modificadas e compatíveis com as tomadas na parede reduzem o risco de choque elétrico.
2. **Evite o contato corporal com superfícies aterradas, como tubulações, fogões, geladeiras, radiadores, etc.** Há um maior risco de choque elétrico se o seu corpo estiver conectado à terra.

3. **Não exponha ferramentas elétricas a chuva ou condições molhadas.** Se entrar água em uma ferramenta elétrica, o risco de choque elétrico aumenta.
4. **Use o cabo da ferramenta com cuidado. Nunca o use para carregar ou puxar a ferramenta ou desligá-la da tomada. Mantenha o cabo afastado de fontes de calor, óleo, arestas vivas e partes em movimento.** Cabos danificados ou emaranhados aumentam o risco de choque elétrico.
5. **Para operar uma ferramenta elétrica ao ar livre, use um cabo de extensão adequado para uso externo.** O uso de um cabo específico para uso externo reduz o risco de choque elétrico.
6. **Se for inevitável operar uma ferramenta elétrica em local úmido, use um dispositivo de proteção contra corrente residual (DCR).** O uso de um dispositivo DCR reduz o risco de choque elétrico.
7. **Ferramentas elétricas podem produzir campos eletromagnéticos (EMF), que não são nocivos aos usuários.** Todavia, usuários com marca-passos ou outros dispositivos médicos semelhantes devem entrar em contato com os fabricantes de seus dispositivos e/ou médicos para obter orientação antes de usar esta ferramenta elétrica.

Segurança pessoal

1. **Mantenha-se alerta, preste atenção no que está fazendo e use bom senso ao operar ferramentas elétricas. Não use ferramentas elétricas quando estiver cansado ou sob a influência de drogas, álcool ou medicamentos.** Uma pequena falta de atenção durante a operação de ferramentas elétricas pode causar lesões pessoais graves.
2. **Use equipamentos de proteção individual. Use sempre óculos de proteção.** Equipamentos de proteção, como máscara contra pó, sapatos de segurança antiderrapantes, capacete de segurança e protetores auditivos, reduzem lesões pessoais quando usados conforme exigido pelas condições.
3. **Evite ligar a ferramenta acidentalmente. Certifique-se de que o interruptor está na posição desligada antes de conectar a fonte de energia e/ou bateria, ou pegar e carregar a ferramenta.** Carregar ferramentas elétricas com o dedo no interruptor ou energizadas e o interruptor ligado pode causar acidentes.

4. **Remova as chaves de ajuste ou chaves de boca antes de ligar a ferramenta elétrica.** Uma chave de boca ou de ajuste conectada a uma peça rotativa da ferramenta elétrica pode resultar em lesão pessoal.
5. **Não tente alcançar posições distantes demais. Mantenha sempre os pés bem assentados e firmes.** Isto permite que você tenha um melhor controle da ferramenta elétrica em situações inesperadas.
6. **Vista-se apropriadamente. Não use roupas soltas nem acessórios. Mantenha os cabelos e roupas afastados de partes móveis.** Roupas soltas, acessórios e cabelos compridos podem se enroscar em partes móveis.
7. **Se forem fornecidos equipamentos para ligação de extração e coleta de pó, certifique-se de que eles sejam conectados e usados corretamente.** O uso de coletor de pó pode reduzir os riscos relacionados a pó.
8. **Não permita que a familiaridade adquirida com o uso frequente de ferramentas o torne complacente e o faça ignorar os princípios de segurança das ferramentas.** Uma ação descuidada pode provocar lesões sérias em uma fração de segundo.
9. **Use sempre óculos de proteção para proteger os olhos contra ferimentos ao usar ferramentas elétricas. Os óculos de proteção devem atender à norma ANSI Z87.1 nos EUA, à norma EN 166 na Europa, ou à norma AS/NZS 1336 na Austrália/Nova Zelândia. Na Austrália/Nova Zelândia, o uso de um protetor facial também é exigido por lei para a proteção do rosto.**



É responsabilidade do empregador garantir que os equipamentos de proteção individual apropriados sejam usados pelos operadores da ferramenta ou por outras pessoas que estiverem na área de trabalho imediata.

Uso e cuidados de manuseio da ferramenta elétrica

1. **Não force a ferramenta elétrica. Use a ferramenta elétrica correta para a sua aplicação.** A ferramenta elétrica correta executa um melhor trabalho e é mais segura quando operada à velocidade para a qual foi projetada.
 2. **Não utilize a ferramenta elétrica se não for possível ligar e desligar o interruptor.** Qualquer ferramenta que não possa ser controlada pelo interruptor é perigosa e tem que ser reparada.
 3. **Desconecte a tomada da fonte de alimentação ou retire a bateria, se removível, da ferramenta elétrica antes de fazer ajustes, trocar acessórios ou guardar a ferramenta elétrica.** Estas medidas preventivas de segurança reduzem o risco de a ferramenta elétrica ser acionada acidentalmente.
4. **Coloque ferramentas elétricas que estejam funcionando em vazio longe do alcance de crianças e não permita que pessoas não familiarizadas com a ferramenta, ou com estas instruções, a operem.** Ferramentas elétricas são perigosas nas mãos de pessoas não treinadas.
 5. **Execute a manutenção de ferramentas elétricas e acessórios. Verifique o desalinhamento e emperramento de partes móveis, a quebra de peças e todas as demais condições que possam afetar a operação da ferramenta elétrica. Em caso de danos, providencie para que a ferramenta elétrica seja reparada antes do uso.** Muitos acidentes são provocados pela manutenção insatisfatória de ferramentas elétricas.
 6. **Mantenha as ferramentas de corte afiadas e limpas.** Ferramentas de corte devidamente mantidas com as arestas de corte afiadas têm menos probabilidade de emperrar e são mais fáceis de controlar.
 7. **Use a ferramenta elétrica, os acessórios, as pontas cortantes da ferramenta, etc. de acordo com estas instruções, levando em conta as condições de trabalho e a tarefa a ser realizada.** O uso da ferramenta elétrica para realizar operações diferentes daquelas para as quais foi projetada pode resultar em situações perigosas.
 8. **Mantenha empunhaduras e superfícies de agarre secas, limpas e isentas de óleos e graxas.** Empunhaduras e superfícies de agarre escorregadias não permitem o manuseio e controle seguros da ferramenta em situações inesperadas.
 9. **Ao usar esta ferramenta, não use luvas de trabalho de tecido que possam ficar enroscadas.** O enroscamento de luvas de trabalho de tecido nas partes móveis pode resultar em ferimentos pessoais.

Uso e cuidados de manuseio da bateria

1. **Recarregue somente com o carregador especificado pelo fabricante.** Um carregador que é adequado para um tipo de bateria pode criar riscos de incêndio quando usado com outra bateria.
2. **Use as ferramentas elétricas somente com as baterias especificamente designadas.** O uso de qualquer outro tipo de bateria pode criar riscos de lesão e incêndio.
3. **Quando a bateria não estiver em uso, mantenha-a longe de outros objetos metálicos, como cliques, moedas, chaves, pregos, parafusos, etc., que podem conectar um terminal ao outro.** O curto-circuito dos terminais da bateria pode causar queimaduras ou incêndio.
4. **Sob condições extremas, a bateria pode ejetar líquido; evite contato com tal líquido. Se ocorrer um contato acidental, lave com água. Se o líquido entrar nos olhos, procure também assistência médica.** O líquido ejetado pela bateria pode causar irritação e queimaduras.
5. **Não use uma bateria ou ferramenta que esteja danificada ou tenha sido modificada.** Baterias danificadas ou modificadas podem exibir um comportamento imprevisível, resultando em incêndio, explosão ou risco de lesões.
6. **Não exponha a bateria nem a ferramenta a chamas ou a temperaturas excessivas.** A exposição a chamas ou a uma temperatura acima de 130 °C podem causar explosão.

7. **Siga todas as instruções de carregamento e não carregue a bateria nem a ferramenta fora da faixa de temperatura especificada nas instruções.** O carregamento inadequado ou a temperaturas fora da faixa especificada pode danificar a bateria e aumentar o risco de incêndio.

Serviços de reparo

1. **Os serviços de reparo devem ser conduzidos por um técnico qualificado e usando somente peças de reposição idênticas.** Isso irá garantir que a segurança da ferramenta elétrica será mantida.
2. **Nunca execute a manutenção em baterias danificadas.** A manutenção de baterias somente deve ser realizada pelo fabricante ou por prestadores de serviços autorizados.
3. **Siga as instruções para lubrificação e mudança de acessórios.**

Avisos de segurança da motopoda telescópica a bateria

Precauções gerais

1. **Antes de ligar a ferramenta, leia este manual de instruções para se familiarizar com o seu manuseio.**
2. **Não empreste a ferramenta para uma pessoa que não tenha experiência ou conhecimento suficientes sobre como manuseá-la.**
3. **Sempre que emprestar a ferramenta, inclua este manual de instruções.**
4. **Não permita que crianças ou jovens menores de 18 anos usem a ferramenta. Mantenha-os afastados da ferramenta.**
5. **Manuseie a ferramenta com o maior cuidado e atenção.**
6. **Nunca use a ferramenta depois de consumir álcool, drogas ou medicamentos, ou se estiver se sentindo cansado ou indisposto.**
7. **Nunca tente modificar a ferramenta.**
8. **Não use a ferramenta em condições de mau tempo, especialmente se houver risco de relâmpagos.** Isso reduzirá o risco de ser atingido por um relâmpago.
9. **As regulamentações federais podem restringir o uso da ferramenta. Siga as regulamentações de seu país sobre o manuseio da ferramenta.**

Equipamentos de proteção individual

1. **Use capacete de segurança, óculos de proteção e luvas de proteção para se proteger contra detritos arremessados ou objetos em queda.**
2. **Use proteção auditiva, tal como abafadores de ruído tipo concha, para prevenir a perda de audição.**
3. **Use roupas e sapatos adequados para uma operação segura, tais como macacão de trabalho e sapatos resistentes e antiderrapantes.** Não use roupas largas ou acessórios. Roupas largas, acessórios ou cabelos compridos podem enroscar em partes móveis.
4. **Use luvas de proteção para manusear ou ajustar a tensão da corrente da serra.** A corrente da serra pode provocar cortes sérios em mãos desprotegidas.

Segurança da área de trabalho

1. **Mantenha a ferramenta a uma distância de pelo menos 15 m de linhas de eletricidade e cabos de comunicação (incluindo galhos que estejam em contato com estes).** Encostar em linhas de alta tensão ou aproximar-se delas com a ferramenta pode resultar em morte ou ferimentos graves. Verifique se há linhas de energia ou cercas eletrificadas na área de trabalho antes de começar a operação.
2. **Opere a ferramenta somente em boas condições de visibilidade e à luz do dia.** Não opere a ferramenta em ambientes escuros ou com neblina.
3. **Durante a operação, nunca fique em pé em uma superfície instável ou escorregadia, nem em um declive acentuado.** Durante os meses mais frios, tome cuidado com gelo e neve, e certifique-se sempre de manter os pés bem assentados no chão.
4. **Durante a operação, mantenha outras pessoas ou animais afastados a uma distância de pelo menos 15 m da ferramenta.** Pare a ferramenta assim que alguém se aproximar.
5. **Quando for trabalhar com duas ou mais pessoas, mantenha uma distância de pelo menos 15 m entre cada uma, e coloque alguém como supervisor.**
6. **Antes da operação, examine a área de trabalho para verificar se há cercas de arame, muros, paredes ou outros objetos sólidos.** Eles podem danificar a corrente da serra.

Preparação

1. **Antes de montar ou ajustar a ferramenta, desligue-a e retire a bateria.**
2. **Use luvas de proteção para manusear ou ajustar a tensão da corrente da serra.**
3. **Antes de ligar a ferramenta, inspecione-a para verificar se há danos, parafusos/porcas frouxos, ou se está incorretamente montada.** Afie a corrente da serra, se estiver cega. Se a corrente da serra estiver deformada ou danificada, substitua-a. Verifique se todas as alavancas e interruptores de controle podem ser facilmente acionados. Limpe e seque os punhos.
4. **Nunca tente ligar a ferramenta se ela estiver danificada ou se não estiver totalmente montada.** Se isso for feito, ferimentos graves poderão ocorrer.
5. **A correia de ombro deve ser ajustada de acordo com o tamanho do corpo do operador.**
6. **Ajuste a tensão da corrente corretamente. Reabasteça o óleo da corrente, se necessário.**

Como ligar a ferramenta

1. **Use equipamentos de proteção individual para ligar a ferramenta.**
2. **Antes de ligar a ferramenta, certifique-se de que não há nenhuma pessoa ou animal na área de trabalho.**
3. **Ao colocar a bateria, mantenha a corrente da serra e o sabre afastados de seu corpo e de outros objetos, incluindo o chão.** A corrente da serra pode se mover durante a partida, resultando em ferimentos sérios, ou em danos à própria corrente da serra e/ou danos patrimoniais.
4. **Coloque a ferramenta no chão firme. Mantenha um bom equilíbrio e os pés bem assentados no chão.**

Operação

1. **Em caso de emergência, desligue a ferramenta imediatamente.**
2. **Se perceber alguma condição anormal (p. ex., ruído, vibração) durante a operação, desligue a ferramenta. Não use a ferramenta até que a causa seja identificada e o problema, resolvido.**
3. **A corrente da serra continua a se movimentar por um curto período de tempo depois que a ferramenta é desligada. Não tente tocar na corrente da serra imediatamente.**
4. **Use a correia de ombro durante a operação. Mantenha a ferramenta do seu lado direito, segurando-a com firmeza.**
5. **Segure o punho dianteiro com a mão esquerda e o punho traseiro com a mão direita, independentemente de você ser destro ou canhoto. Envolver os seus dedos completamente em torno dos punhos.**
6. **Segure a ferramenta somente pelas superfícies isoladas, uma vez que a corrente da serra pode entrar em contato com fios ocultos. O contato da corrente da serra com um fio energizado pode energizar as partes metálicas expostas do podador de longo alcance e causar choque elétrico no operador.**
7. **Nunca tente operar a ferramenta usando somente uma das mãos. A perda de controle poderá resultar em ferimentos graves ou morte. Para reduzir o risco de ferimentos, mantenha as mãos e pés afastados da corrente da serra.**
8. **Não se estenda para tentar alcançar posições distantes demais. Mantenha-se sempre com os pés bem assentados no chão e em equilíbrio. Preste atenção se há obstáculos ocultos, tais como tocos de árvores, raízes e valas, de modo a evitar tropeções. Retire galhos caídos e outros objetos do caminho.**
9. **Nunca trabalhe em uma escada ou em cima de uma árvore, para evitar perder o controle.**
10. **Se a ferramenta sofrer um impacto forte, ou se for derrubada, verifique as condições dela antes de prosseguir com o trabalho. Em caso de danos ou dúvida, entre em contato com um centro de assistência técnica autorizado Makita para providenciar inspeção e reparos.**
11. **Não toque no cabeçote da ferramenta. O cabeçote da ferramenta fica quente durante a operação.**
12. **Faça intervalos de descanso para evitar a perda de controle causada pela fadiga. Recomendamos descansar de 10 a 20 minutos a cada hora de trabalho.**
13. **Quando for deixar a máquina sozinha, mesmo que por um curto período de tempo, desligue-a e remova a bateria. Se a ferramenta for deixada sem supervisão e funcionando, ela poderá ser usada por uma pessoa não autorizada e causar acidentes graves.**
14. **Ao operar a ferramenta, não levante a mão direita acima da altura de seu ombro.**
15. **Durante a operação, evite que a corrente da serra atinja obstáculos rígidos, tais como pedras e pregos. Tome especial cuidado ao cortar galhos próximo a muros, paredes, cercas de arame e semelhantes.**
16. **Se galhos ficarem presos na ferramenta, pare-a e retire a bateria. Do contrário, o acionamento acidental poderá provocar ferimentos sérios.**
17. **Se a corrente da serra ficar bloqueada, desligue a ferramenta e retire a bateria antes de limpá-la.**
18. **Acelerar a ferramenta com a corrente da serra bloqueada aumenta a carga e danifica a ferramenta.**
19. **Antes de cortar ramos, determine uma área segura para escapar do ramo quando ele cair. Primeiramente, remova obstáculos como ramos e galhos da área de trabalho. Retire todas as ferramentas e outros itens da área segura, colocando-os em um local seguro.**
20. **Antes de cortar galhos e ramos, verifique a direção de queda destes, considerando as condições de cada um, as árvores adjacentes, a direção dos ventos, etc. Preste bem atenção à direção da queda e ao ricochete do galho quando atingir o solo.**
21. **Nunca segure a ferramenta em um ângulo de mais de 60°. Se isso for feito, objetos em queda poderão atingir o operador e causar ferimentos sérios. Nunca fique sob o ramo que está sendo cortado.**
22. **Preste atenção a galhos quebrados ou curvos. Eles podem ricochetear durante o corte e provocar ferimentos inesperados.**
23. **Antes de cortar os ramos que deseja, remova galhos e folhas que estiverem ao redor deles. Caso contrário, a corrente da serra poderá ficar presa neles.**
24. **Para evitar que a corrente da serra fique presa no rasgo da serra, não solte a alavanca antes de retirar a corrente da serra do rasgo da serra.**
25. **Se a corrente da serra ficar emperrada no rasgo da serra, pare a ferramenta imediatamente, mova com cuidado o galho para abrir o rasgo da serra e solte a corrente da serra.**
26. **Evite recuos (força rotacional reativa na direção do operador). Para evitar recuos, nunca use a ponta do sabre nem execute cortes penetrantes. Preste sempre atenção à posição da ponta do sabre.**
27. **Verifique a tensão da corrente frequentemente. Para verificar ou ajustar a tensão da corrente, desligue a ferramenta e retire a bateria. Se a corrente estiver frouxa, aperte-a.**

Transporte

1. **Antes de transportar a ferramenta, desligue-a e retire a bateria. Coloque sempre o protetor do sabre durante o transporte.**
2. **Ao transportar a ferramenta, carregue-a na posição horizontal, segurando-a pelo punho.**

Manutenção

1. **Providencie a manutenção e reparos do seu equipamento em nosso centro de assistência técnica autorizado, utilizando somente peças de reposição genuínas. Reparos incorretos ou a manutenção inadequada podem reduzir a vida útil da ferramenta e aumentar o risco de acidentes.**
2. **Antes de fazer qualquer trabalho de manutenção, reparo ou limpeza na ferramenta, desligue-a e remova a bateria. Aguarde até a ferramenta esfriar.**

3. Use sempre luvas de proteção quando manusear a corrente da serra.
4. Depois de cada uso, aperte todos os parafusos e porcas, exceto os parafusos de ajuste.
5. Mantenha a corrente da serra afiada. Se a corrente da serra ficar cega e o desempenho do corte, deficiente, solicite para que ela seja afiada em um centro de assistência técnica autorizado Makita, ou troque-a por uma nova.
6. Não tente executar nenhum procedimento de manutenção ou reparo que não esteja descrito neste manual de instruções. Solicite esse tipo de trabalho a um centro de assistência técnica autorizado Makita.
7. Use somente acessórios e peças de reposição genuínos Makita. O uso de peças ou acessórios fornecidos por terceiros pode resultar na avaria da ferramenta, danos patrimoniais e/ou em ferimentos graves.
4. Caso caia eletrólitos em seus olhos, lave-os com água limpa e procure assistência de um médico imediatamente. Esse acidente pode resultar na perda de visão.
5. Não provoque um curto-circuito na bateria:
 - (1) Não toque nos terminais com nenhum material condutor.
 - (2) Não guarde a bateria junto com outros objetos metálicos, tais como pregos, moedas, etc.
 - (3) Não exponha a bateria à chuva ou água. Um curto-circuito na bateria pode causar sobrecarga de corrente, aquecimento excessivo ou possíveis queimaduras ou avarias.
6. Não guarde nem use a ferramenta e a bateria em locais onde a temperatura possa atingir ou ultrapassar 50°C.
7. Não queime a bateria mesmo se estiver severamente danificada ou gasta. A bateria pode explodir no fogo.

Armazenamento

1. Antes de guardar a ferramenta, execute uma limpeza e manutenção completas. Coloque o protetor do sabre. Retire a bateria. Drene o óleo da corrente depois que a ferramenta esfriar.
2. Guarde a ferramenta em um local seco e alto ou trancado, fora do alcance de crianças.
3. Não escore a ferramenta contra nada, como por exemplo, uma parede. Se isso for feito, ela poderá cair de repente e causar ferimentos.
8. Não perfure, corte, amasse, arremesse ou derrube a bateria, nem a atinja com um objeto rígido. Isto poderia resultar em incêndio, aquecimento excessivo ou explosão.
9. Não utilize uma bateria danificada.
10. As baterias de íons de lítio desta máquina estão sujeitas aos requisitos da legislação de produtos perigosos.

Segurança elétrica e da bateria

1. Não descarta as baterias no fogo. A célula pode explodir. Verifique se os códigos locais possuem instruções especiais de descarte.
2. Não abra ou destrua as baterias. Os eletrólitos liberados são corrosivos e podem causar danos aos olhos ou à pele. Pode ser tóxico se ingerido.
3. Não carregue a bateria na chuva ou em locais úmidos.
4. Não carregue a bateria ao ar livre.
5. Não manuseie o carregador, incluindo a tomada e os terminais do carregador, com as mãos molhadas.
6. Evite ambientes perigosos. Não use a ferramenta em locais úmidos ou molhados, nem a exponha à chuva. A entrada de água na ferramenta aumentará o risco de choque elétrico.
- Para transportes comerciais, por exemplo por terceiros e agentes de embarque, os requisitos especiais referentes a embalagem e rotulagem devem ser obedecidos. Para a preparação do item sendo expedido, é necessário consultar um especialista em materiais perigosos. Considere também que as regulamentações nacionais podem ser mais detalhadas e devem ser obedecidas. Coloque fita ou tape os contatos abertos e embale a bateria de maneira que não se mova dentro da embalagem.
11. Para descartar a bateria, retire-a da ferramenta e descarte-a em um local seguro. Siga as regulamentações locais referentes ao descarte de baterias.
12. Use as baterias somente com os produtos especificados pela Makita. A instalação das baterias com produtos não compatíveis poderá resultar em incêndio, aquecimento excessivo, explosão ou vazamento de eletrólito.

Instruções de segurança importantes para o cartucho da bateria

1. Antes de utilizar a bateria, leia todas as instruções e notas de precaução do (1) carregador de bateria, da (2) bateria e do (3) produto usando a bateria.
2. Não desmonte nem adultere a bateria. Isto poderia resultar em incêndio, aquecimento excessivo ou explosão.
3. Se o tempo de operação se tornar excessivamente mais curto, pare imediatamente a operação. Operação nessas condições poderá resultar em superaquecimento, possíveis queimaduras e até explosão.
11. Para descartar a bateria, retire-a da ferramenta e descarte-a em um local seguro. Siga as regulamentações locais referentes ao descarte de baterias.
12. Use as baterias somente com os produtos especificados pela Makita. A instalação das baterias com produtos não compatíveis poderá resultar em incêndio, aquecimento excessivo, explosão ou vazamento de eletrólito.
13. A bateria deverá ser retirada da ferramenta caso esta não vá ser usada por um período de tempo prolongado.
14. Durante e após o uso, a bateria pode ficar quente e causar queimaduras normais ou queimaduras de baixa temperatura. Preste atenção ao manusear baterias quentes.
15. Não toque no terminal da ferramenta imediatamente depois de usá-la, uma vez que ele pode ficar quente o bastante para provocar queimaduras.
16. Não permita que aparas, poeira ou solo fiquem presos nos terminais, furos e ranhuras da bateria. Isso poderia resultar no desempenho deficiente ou em avarias da ferramenta ou da bateria.

17. A menos que a ferramenta seja compatível com o uso nas proximidades de linhas elétricas de alta tensão, não a use próximo a estas. Isso poderia resultar em problemas de funcionamento ou em avarias da ferramenta ou da bateria.
18. Mantenha a bateria fora do alcance de crianças.

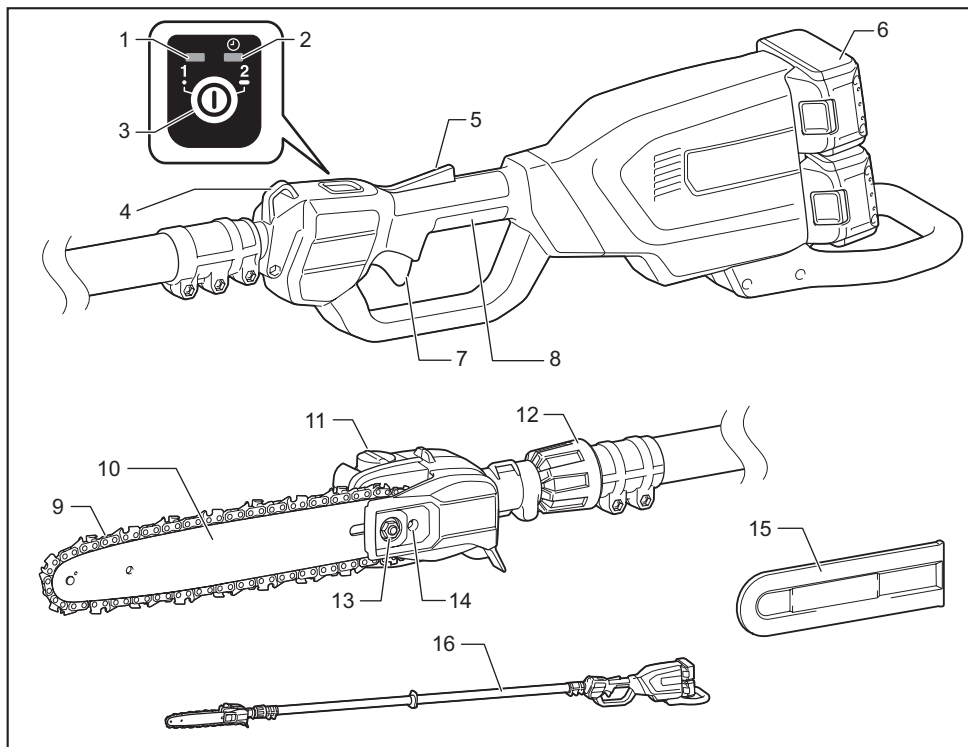
GUARDE ESTAS INSTRUÇÕES.

⚠️PRECAUÇÃO: Use somente baterias Makita originais. O uso de baterias Makita não originais ou baterias que foram alteradas pode causar a explosão da bateria e resultar em incêndio, ferimentos às pessoas na área e danos aos equipamentos. O uso de baterias não originais cancela a garantia Makita tanto para a ferramenta quanto para o carregador da bateria.

Dicas para manter a vida útil máxima da bateria

1. Carregue a bateria antes de uma descarga completa. Sempre pare a operação da ferramenta e carregue a bateria quando notar perda de potência.
2. Nunca recarregue uma bateria completamente carregada. O carregamento demorado diminuirá a vida útil da bateria.
3. Carregue a bateria em uma temperatura ambiente entre 10°C e 40°C. Deixe a bateria esfriar antes de carregá-la.
4. Quando não estiver usando a bateria, remova-a da ferramenta ou do carregador.
5. Carregue a bateria se não utilizá-la por um longo período de tempo (mais de seis meses).

DESCRIÇÃO DAS PEÇAS



1	Lâmpada da alimentação principal	2	Indicador de modo	3	Interruptor da alimentação principal
4	Suspensor	5	Alavanca de segurança	6	Bateria
7	Gatilho do interruptor	8	Punho traseiro	9	Corrente da serra
10	Sabre	11	Tampa do tanque de óleo	12	Anel de travamento
13	Porca de retenção	14	Parafuso de ajuste da corrente	15	Protetor do sabre
16	Punho dianteiro	-	-	-	-

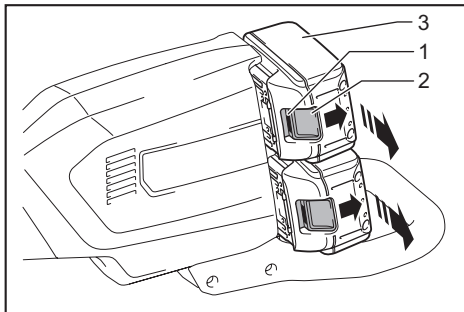
DESCRIÇÃO FUNCIONAL

⚠️ PRECAUÇÃO: Certifique-se sempre de que a ferramenta esteja desligada e a bateria retirada antes de executar qualquer ajuste ou verificação das funções da ferramenta.

Instalação ou remoção da bateria

⚠️ PRECAUÇÃO: Sempre desligue a ferramenta antes de colocar ou retirar a bateria.

⚠️ PRECAUÇÃO: Segure a ferramenta e a bateria firme ao colocar ou retirar a bateria. Falha em segurar a ferramenta e a bateria firmemente pode fazer com que elas escorreguem das mãos e sejam danificadas ou causem lesões pessoais.



► 1. Indicador vermelho 2. Botão 3. Bateria

Para retirar a bateria, deslize-a para fora ao mesmo tempo em que desliza o botão na frente da bateria.

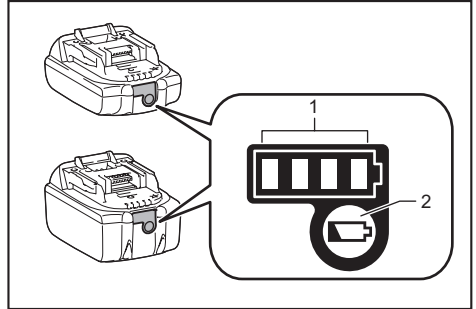
Para inserir a bateria, alinhe a sua lingueta com a ranhura no compartimento e deslize-a no lugar. Coloque-a até o fim até ouvir um clique, indicando que está travada. Se puder ver o indicador vermelho no lado superior do botão, significa que não está completamente travada.

⚠️ PRECAUÇÃO: Sempre coloque a bateria completamente, até não ver mais o indicador vermelho. Caso contrário, ela poderá cair da ferramenta acidentalmente e provocar ferimentos em você ou em alguém por perto.

⚠️ PRECAUÇÃO: Não force a colocação da bateria. Se ela não deslizar com facilidade é porque não está sendo colocada corretamente.

Indicação da capacidade restante das baterias

Somente para baterias com o indicador



► 1. Lâmpadas indicadoras 2. Botão de checagem

Pressione o botão de checagem na bateria para ver a capacidade restante das baterias. As lâmpadas indicadoras acendem por alguns segundos.

Lâmpadas indicadoras			Capacidade restante
Acesa	Desl	Piscando	
■ ■ ■ ■			75% a 100%
■ ■ ■ □			50% a 75%
■ ■ □ □			25% a 50%
■ □ □ □			0% a 25%
▬ □ □ □			Carregue a bateria.
■ ■ □ □			A bateria pode ter falhado.
□ □ ■ ■	↑ ↓		

NOTA: Dependendo das condições de uso e da temperatura ambiente, a indicação pode ser um pouco diferente da capacidade real.

NOTA: A primeira lâmpada indicadora (extrema esquerda) pisca quando o sistema de proteção da bateria funciona.

Sistema de proteção da ferramenta / bateria

A ferramenta é equipada com um sistema de proteção da ferramenta/bateria. Esse sistema corta automaticamente a alimentação de energia do motor para prolongar a vida útil da ferramenta e da bateria. A ferramenta para automaticamente durante a operação se uma das seguintes condições ocorrer com ela ou com a bateria:

Proteção contra sobrecarga

Se a operação da bateria causar um consumo anormalmente elevado de corrente, a ferramenta irá parar automaticamente e a lâmpada da alimentação principal piscará em verde. Neste caso, desligue a ferramenta e pare o trabalho que provocou a sobrecarga. Em seguida, ligue a ferramenta para reiniciar.

Proteção contra superaquecimento

Se a ferramenta ou a bateria aquecerem demais, a ferramenta irá parar automaticamente e a lâmpada da alimentação principal acenderá em vermelho. Nesse caso, aguarde até que a ferramenta e a bateria esfriem antes de ligar a ferramenta novamente.

NOTA: Em ambientes a altas temperaturas, a proteção contra o aquecimento excessivo provavelmente atuará e a ferramenta irá parar automaticamente.

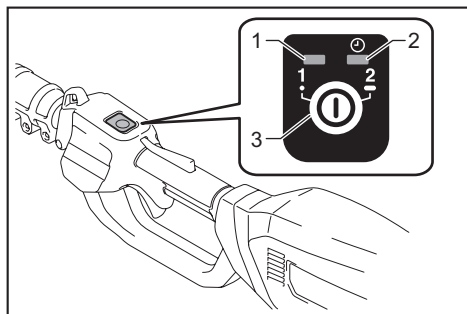
Proteção contra descarga excessiva

Quando a capacidade da bateria não for suficiente, a ferramenta irá parar automaticamente e a lâmpada da alimentação principal piscará em vermelho. Nesse caso, remova a bateria da ferramenta e coloque-a para carregar.

Interruptor da alimentação principal

AVISO: Desligue sempre o interruptor da alimentação principal quando a ferramenta não estiver em uso.

Para ligar a ferramenta, pressione o interruptor da alimentação principal até a lâmpada da alimentação principal acender em verde. Para desligar, pressione o interruptor da alimentação principal novamente.



▶ 1. Lâmpada da alimentação principal 2. Indicador de modo 3. Interruptor da alimentação principal

NOTA: A lâmpada da alimentação principal pisca em verde quando o interruptor da alimentação principal é ligado com a alavanca de segurança pressionada e o gatilho do interruptor apertado. Nesse caso, solte o gatilho do interruptor e a alavanca de segurança e ligue o interruptor da alimentação principal.

NOTA: Esta ferramenta utiliza uma função de desligamento automático. Para evitar a partida acidental, o interruptor da alimentação principal desliga automaticamente quando o gatilho do interruptor não é puxado por um certo período de tempo depois que o interruptor da alimentação principal é ligado.

Você pode usar a ferramenta no modo de aumento de torque para cortar galhos grossos ou rígidos. Para usar a ferramenta no modo de aumento de torque, com a ferramenta desligada, pressione o interruptor da alimentação principal por alguns segundos até o indicador de modo acender em verde.

NOTA: O modo de aumento de torque pode ser usado por até 60 segundos. Dependendo das condições de uso, este modo retorna para o modo normal em menos de 60 segundos.

NOTA: Se o indicador de modo piscar em verde quando o interruptor da alimentação principal for pressionado por alguns segundos, isso significa que o modo de aumento de torque não está disponível. Neste caso, siga os passos abaixo.

- O modo de aumento de torque fica indisponível logo depois da operação de corte. Aguarde mais de 10 segundos e pressione o interruptor da alimentação principal por alguns segundos novamente.
- Se você usar o modo de aumento de torque várias vezes, seu uso se torna restrito para proteger a bateria. Se o modo de aumento de torque não estiver disponível depois de aguardar mais 10 segundos, troque a bateria por uma totalmente carregada ou recarregue a bateria.

NOTA: Se a lâmpada da alimentação principal acender em vermelho ou piscar em vermelho ou verde, consulte as instruções do sistema de proteção da ferramenta/bateria.

Ação do interruptor

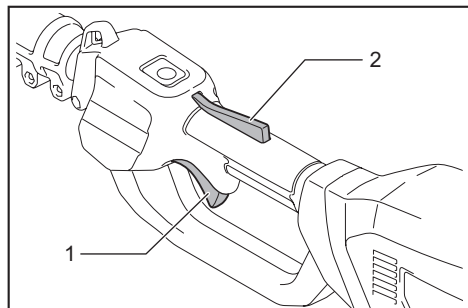
AVISO: Para efeito de segurança, esta ferramenta é equipada com uma alavanca de segurança para prevenir que a ferramenta seja acionada acidentalmente. **NUNCA** utilize a ferramenta se ela funcionar quando o gatilho do interruptor for puxado sem que a alavanca de segurança seja pressionada. Retorne a ferramenta para nosso centro de assistência técnica autorizado para a execução dos reparos apropriados **ANTES** de prosseguir com o uso.

AVISO: **NUNCA** amarre a alavanca de segurança ou impeça que execute seu propósito e sua função.

PRECAUÇÃO: Antes de colocar a bateria na ferramenta, verifique sempre se o gatilho funciona normalmente e se retorna para a posição "OFF" (DESL) quando é liberado.

OBSERVAÇÃO: Não puxe o gatilho do interruptor com muita pressão sem pressionar a alavanca de segurança. Se isto não for obedecido, há risco de quebra do interruptor.

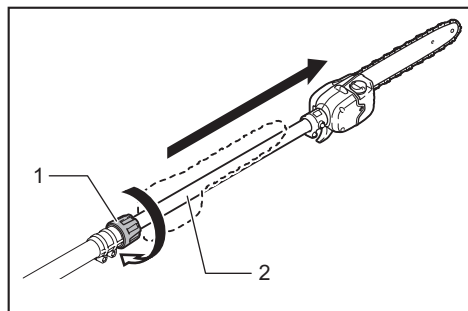
Para impedir que o gatilho do interruptor seja acidentalmente puxado, uma alavanca de segurança é fornecida. Para iniciar a ferramenta, pressione a alavanca de segurança e puxe o gatilho do interruptor. A velocidade da ferramenta aumenta à medida que a pressão no gatilho do interruptor aumenta. Solte o gatilho do interruptor para parar.



► 1. Gatilho do interruptor 2. Alavanca de segurança

Ajuste do comprimento do tubo

Para estender ou encurtar o tubo, desaperte o anel de travamento girando-o para a esquerda, ajuste o comprimento do tubo e aperte o anel girando-o para a direita.



► 1. Anel de travamento 2. Tubo

Função eletrônica

A ferramenta está equipada com funções eletrônicas para facilitar a operação.

- Controle de velocidade constante
A função de controle de velocidade mantém a velocidade de rotação constante, independentemente das condições de carga.

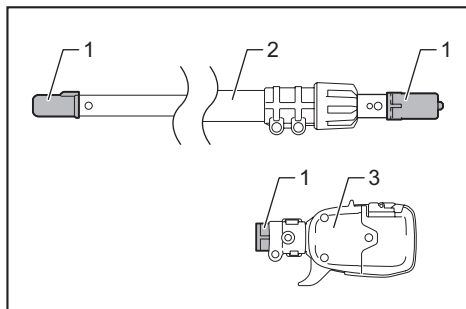
MONTAGEM

⚠️PRECAUÇÃO: Verifique sempre se a ferramenta está desligada e se a bateria está retirada antes de realizar qualquer trabalho na ferramenta.

⚠️PRECAUÇÃO: Não toque na corrente da serra com as mãos desprotegidas. Use sempre luvas ao manusear a corrente da serra.

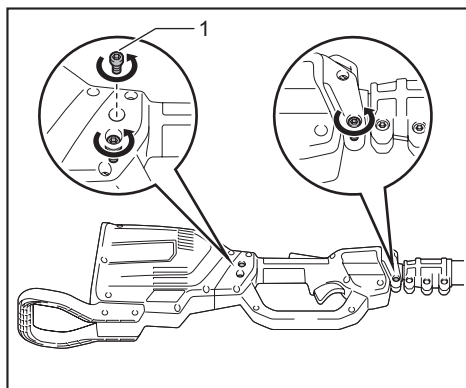
Como montar a ferramenta

1. Remova as 2 tampas do tubo e 1 tampa do cabeçote da ferramenta.



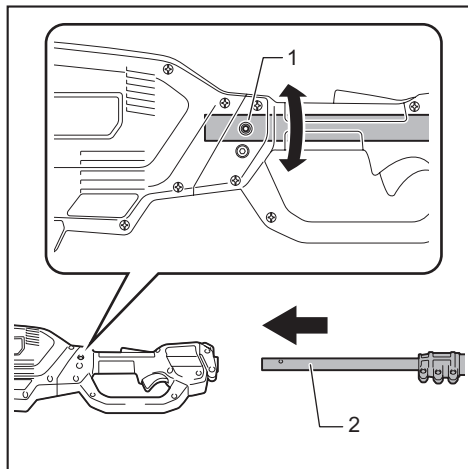
► 1. Tampa 2. Tubo 3. Cabeçote da ferramenta

2. Solte os 3 parafusos passantes e remova 1 parafuso passante usando a chave sextavada.



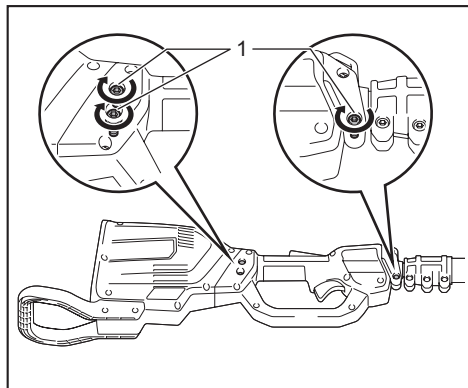
► 1. Parafuso passante

3. Insira o tubo no corpo da ferramenta até o fim e alinhe o furo do tubo ao furo do corpo da ferramenta.



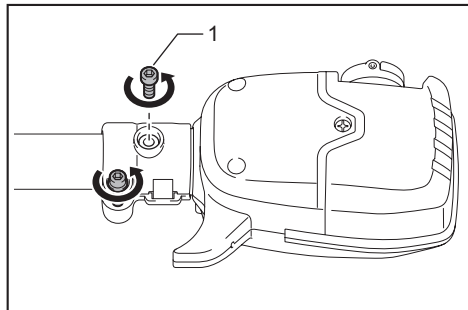
► 1. Furo 2. Tubo

4. Aperte os 3 parafusos passantes usando a chave sextavada.



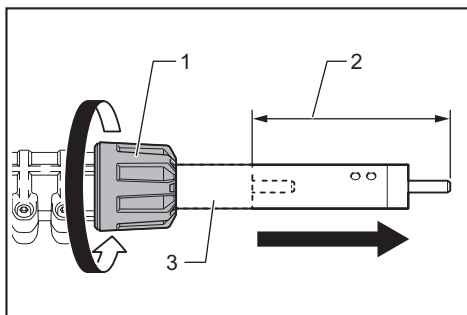
► 1. Parafuso passante

5. Solte os 2 parafusos passantes e remova 1 parafuso passante.



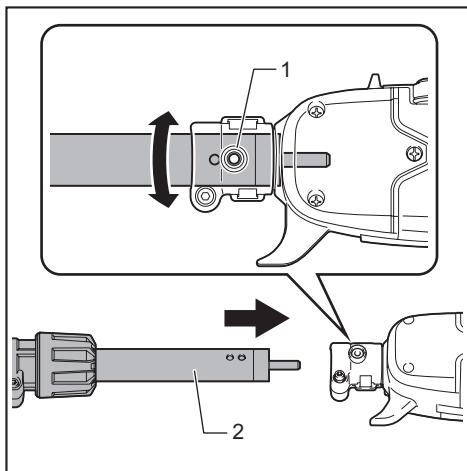
► 1. Parafuso passante

6. Desaperte o anel de travamento girando-o para a esquerda, estenda o tubo em cerca de 10 cm ou mais e aperte o anel de travamento girando-o para a direita.



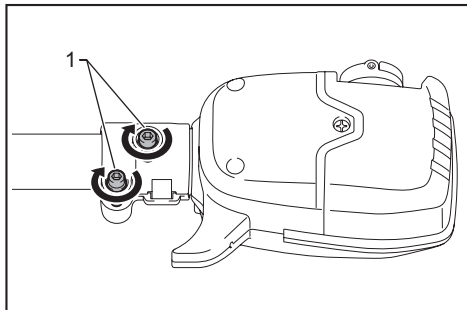
► 1. Anel de travamento 2. 10 cm ou mais 3. Tubo

7. Insira o tubo no cabeçote da ferramenta até o fim e alinhe o furo do tubo ao furo do cabeçote da ferramenta.



► 1. Furo 2. Tubo

8. Aperte os 2 parafusos passantes usando a chave sextavada.



► 1. Parafuso passante

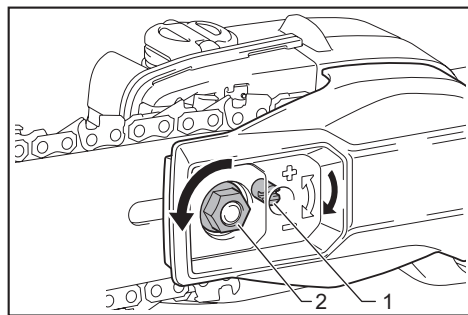
Remoção ou instalação da corrente da serra

⚠️ PRECAUÇÃO: A corrente da serra e o sabre permanecem quentes logo após a operação. Aguarde até que eles esfriem antes de realizar qualquer trabalho de manutenção na ferramenta.

⚠️ PRECAUÇÃO: Execute o procedimento de instalação ou remoção da corrente da serra em um local limpo, sem serragem ou materiais semelhantes.

Para retirar a corrente da serra, execute o procedimento a seguir:

1. Solte o parafuso de ajuste da corrente e a porca de retenção.



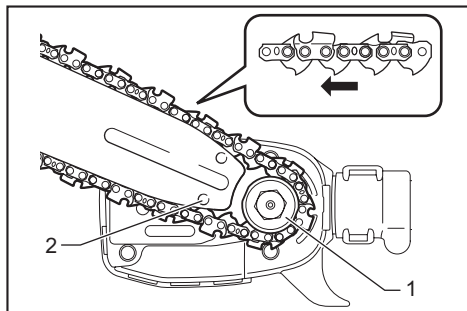
- 1. Parafuso de ajuste da corrente 2. Porca de retenção

2. Retire a cobertura da roda dentada e então remova a corrente da serra e o sabre do corpo da ferramenta.

Para instalar a corrente da serra, execute o procedimento a seguir:

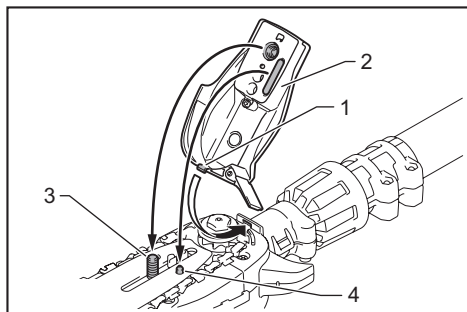
1. Verifique a direção da corrente da serra. Coincida a direção da corrente da serra com aquela indicada na marca do corpo da ferramenta.
2. Encaixe uma ponta da corrente da serra no topo do sabre. Encaixe a outra ponta da corrente da serra na roda dentada. Certifique-se de que a corrente da serra está corretamente instalada na roda dentada e na ranhura do sabre.

3. Acople o sabre ao corpo da ferramenta, alinhando o furo do sabre ao pino no corpo da ferramenta.



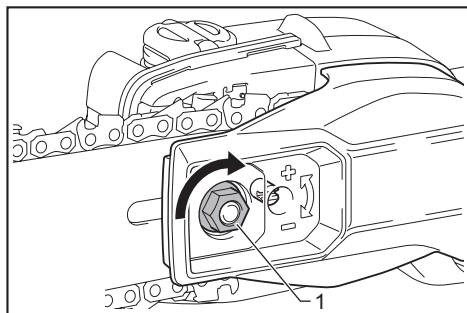
- 1. Roda dentada 2. Furo

4. Insira o ressalto da cobertura da roda dentada no corpo da ferramenta e feche a cobertura de forma que o parafuso passante e o pino no corpo da ferramenta encaixem em suas contrapartes na cobertura.



- 1. Ressalto 2. Cobertura da roda dentada
3. Parafuso passante 4. Pino

5. Aperte a porca de retenção para prender a cobertura da roda dentada e então desaperte-a um pouco para ajustar a tensão.



- 1. Porca de retenção

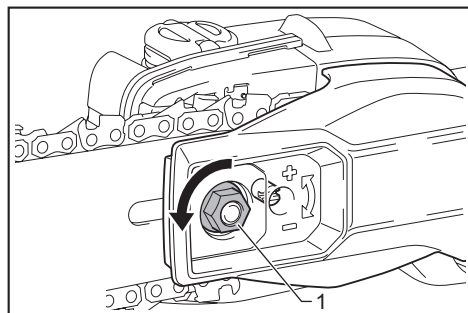
Ajuste da tensão da corrente da serra

⚠️ PRECAUÇÃO: Não aperte demais a corrente da serra. O tensionamento excessivo da corrente da serra pode provocar a quebra desta e o desgaste do sabre.

⚠️ PRECAUÇÃO: Uma corrente muito frouxa pode escapar do sabre e causar acidentes com ferimentos.

A corrente da serra pode afrouxar depois de muitas horas de uso. Verifique a tensão da corrente da serra ocasionalmente antes de usar a motosserra.

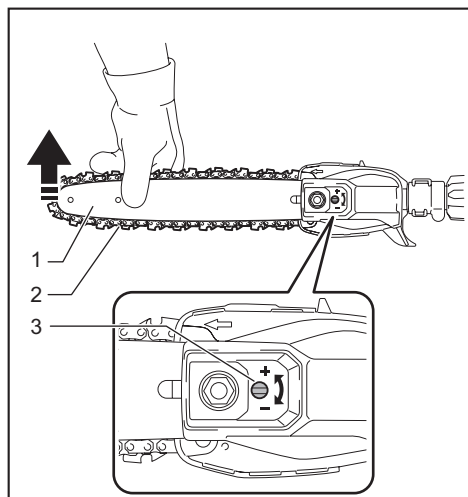
1. Desaperte a porca de retenção um pouco para soltar a cobertura da roda dentada ligeiramente.



- 1. Porca de retenção

2. Levante a ponta do sabre levemente e ajuste a tensão da corrente. Gire o parafuso de ajuste da corrente para a esquerda para apertar e para a direita para desapertar.

Aperte a corrente da serra até que o lado de baixo da corrente da serra encaixe no trilho do sabre, conforme ilustrado.

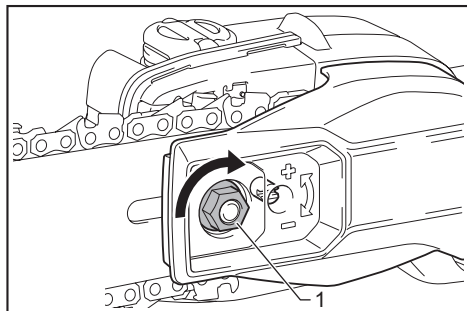


- 1. Sabre 2. Corrente da serra 3. Parafuso de ajuste da corrente

3. Continue segurando o sabre levemente e coloque a cobertura da roda dentada.

Certifique-se de que a corrente da serra não está frouxa no lado de baixo.

4. Aperte a porca de retenção para prender a cobertura da roda dentada.



- 1. Porca de retenção

OPERAÇÃO

Lubrificação

OBSERVAÇÃO: Ao abastecer o óleo da corrente pela primeira vez, ou ao reabastecer o tanque após ele ter sido esvaziado completamente, adicione óleo até a borda inferior do gargalo do tanque. Caso contrário, o fornecimento de óleo poderá ser comprometido.

OBSERVAÇÃO: Use exclusivamente óleo de corrente de serra para motosserras Makita ou outro óleo equivalente disponível no mercado.

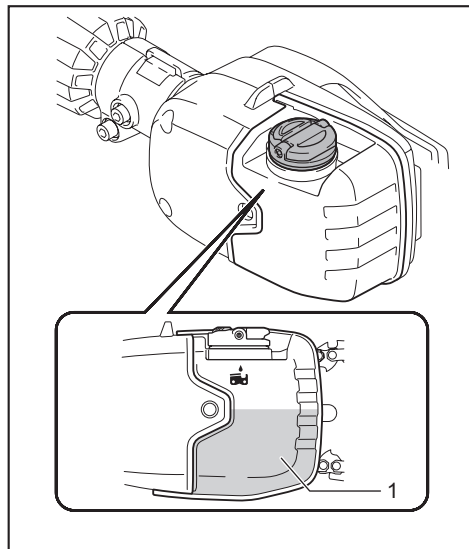
OBSERVAÇÃO: Nunca use óleo com poeiras ou partículas, nem óleo volátil.

OBSERVAÇÃO: Ao podar árvores, use sempre óleo vegetal. Óleo mineral pode danificar as árvores.

OBSERVAÇÃO: Antes de começar a operação de corte, certifique-se de que a tampa do tanque de óleo está rosqueada em posição.

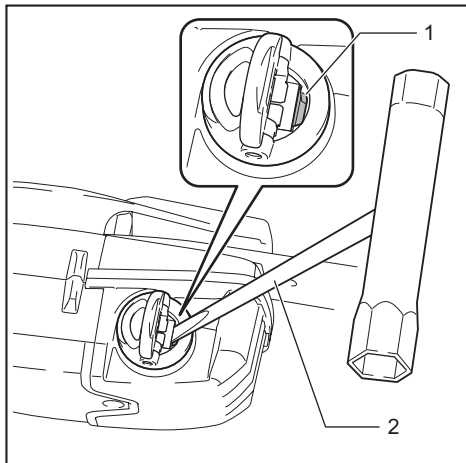
A corrente da serra é lubrificada automaticamente durante o funcionamento da ferramenta. Verifique periodicamente a quantidade de óleo restante no tanque de óleo.

NOTA: Se for difícil remover a tampa do tanque de óleo, insira a chave-soquete no entalhe da tampa do tanque de óleo e remova-a girando para a esquerda.



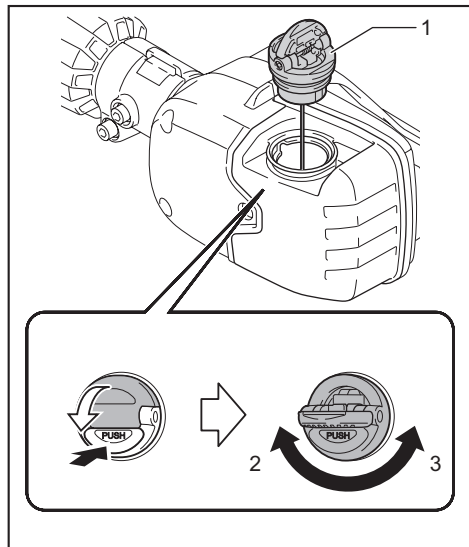
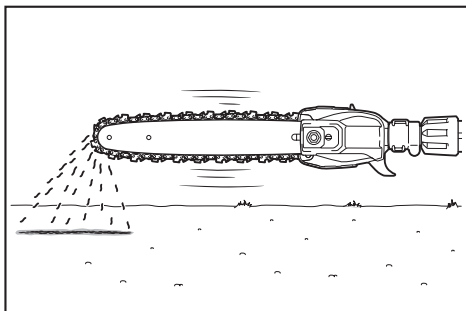
► 1. Tanque de óleo

Para reabastecer o tanque, coloque a ferramenta sobre uma superfície plana, aperte o botão da tampa do tanque de óleo de forma que o botão do outro lado levante, e remova a tampa do tanque de óleo girando-a. A quantidade correta de óleo é de 160 mL. Depois de reabastecer, certifique-se de que a tampa do tanque de óleo seja apertada com firmeza.



► 1. Entalhe 2. Chave-soquete

Depois de reabastecer, segure a ferramenta afastada da árvore. Ligue-a e aguarde até que a corrente da serra seja lubrificada adequadamente.



► 1. Tampa do tanque de óleo 2. Apertar
3. Desapertar

Como colocar a correia de ombro

⚠️ PRECAUÇÃO: Se a ferramenta for utilizada juntamente com uma fonte de alimentação tipo mochila, tal como um adaptador de baterias tipo mochila, não use a correia de ombro fornecida com a ferramenta; em vez disso, use a cinta de suspensão recomendada pela Makita.

Se você usar a correia de ombro fornecida com a ferramenta e a correia de ombro da fonte de alimentação tipo mochila ao mesmo tempo, a remoção da ferramenta ou da fonte de alimentação tipo mochila ficará difícil durante uma emergência, podendo provocar um acidente ou ferimentos. Para adquirir a cinta de suspensão recomendada, entre em contato com um centro de assistência técnica autorizado Makita.

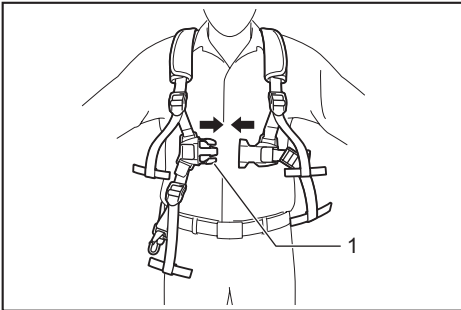
⚠️ PRECAUÇÃO: Trabalhe sempre com a correia de ombro conectada à ferramenta. Antes da operação, ajuste a correia de ombro de acordo com o tamanho do usuário para evitar que fique fatigado.

⚠️ PRECAUÇÃO: Antes de começar a operação, certifique-se de que a correia de ombro está corretamente presa no suspensor da ferramenta.

⚠️ PRECAUÇÃO: Antes da operação, certifique-se de que a fivela da correia de ombro está engatada com firmeza.

⚠️ PRECAUÇÃO: Use sempre a correia de ombro indicada para esta ferramenta. Não use outra correia de ombro.

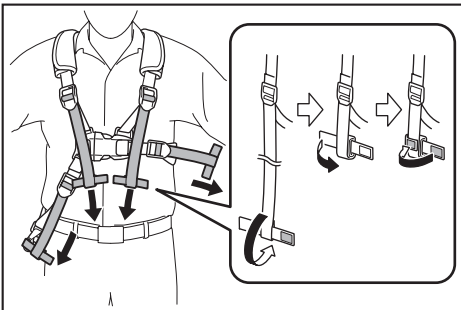
1. Coloque a correia de ombro e afixe-a.



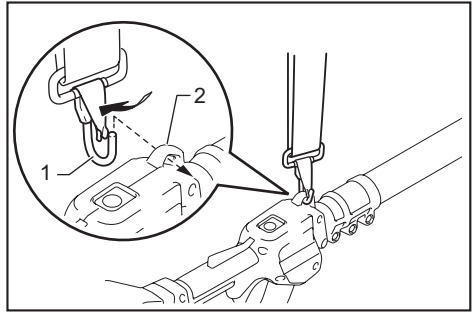
- 1. Fivela

NOTA: Desengate a fivela para retirar a correia de ombro.

2. Ajuste a correia de ombro de modo a obter uma posição de trabalho confortável.

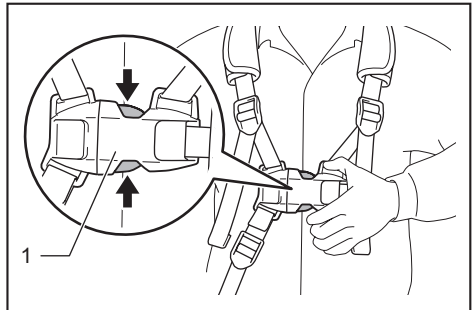


3. Prenda o gancho da correia de ombro no suspensor da ferramenta.



- 1. Gancho 2. Suspensor

A correia de ombro possui um dispositivo de liberação rápida. Basta apertar as laterais da fivela para soltar a correia de ombro.



- 1. Fivela

Trabalho com a ferramenta

⚠️ PRECAUÇÃO: Mantenha todas as partes do corpo afastadas da corrente da serra quando o motor estiver em funcionamento.

⚠️ PRECAUÇÃO: Segure a ferramenta com firmeza com ambas as mãos quando o motor estiver em funcionamento.

⚠️ PRECAUÇÃO: Não tente alcançar algo além do ponto de conforto. Mantenha-se sempre com os pés bem assentados e em equilíbrio no chão.

⚠️ PRECAUÇÃO: Quando estiver cortando equilíbrio devido ao peso do cabeçote da ferramenta.

⚠️ PRECAUÇÃO: Uma rota de fuga deve ser sempre planejada para a possibilidade de um galho cortado cair sobre o operador.

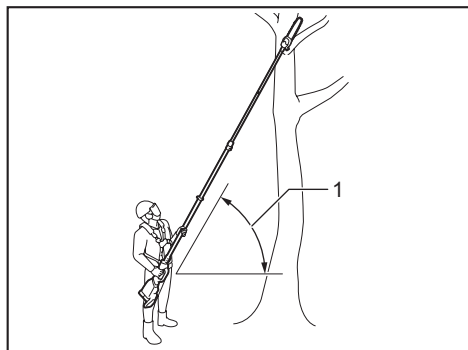
⚠️ PRECAUÇÃO: Nunca use a ponta do sabre para cortar. Se isso for feito, recuos perigosos poderão ocorrer e causar ferimentos.

OBSERVAÇÃO: Nunca jogue nem derrube a ferramenta.

OBSERVAÇÃO: Não cubra as aberturas de ventilação da ferramenta.

OBSERVAÇÃO: Não force a ferramenta. Caso contrário, isso poderá danificar a ferramenta.

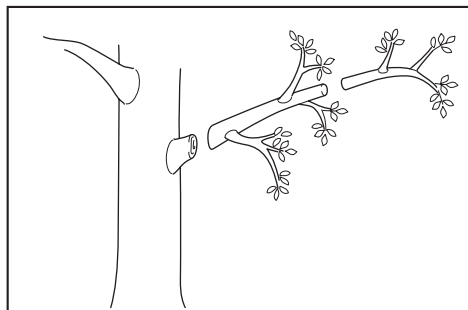
Mantenha-se sobre uma superfície estável e segure a ferramenta afastada dos galhos, de forma que o ângulo da ferramenta seja de 60° ou menos em relação ao plano horizontal do solo.



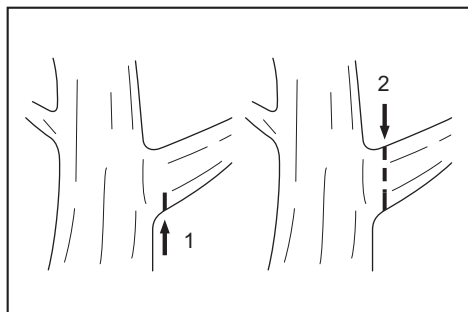
► 1. 60° ou menos

Ligue a ferramenta e pressione levemente a corrente da serra contra o galho.

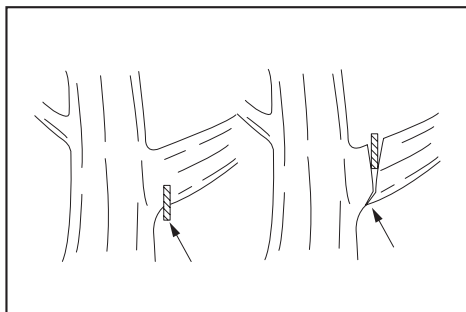
Quando for cortar galhos longos, para controlar a posição da queda dos galhos cortados, divida o galho em segmentos e corte-o a partir da ponta. Preste atenção aos galhos em queda, uma vez que eles podem ricochetear na sua direção depois de atingir o solo.



Ao cortar galhos grossos, faça primeiramente um corte raso por baixo e depois faça o corte de acabamento por cima.

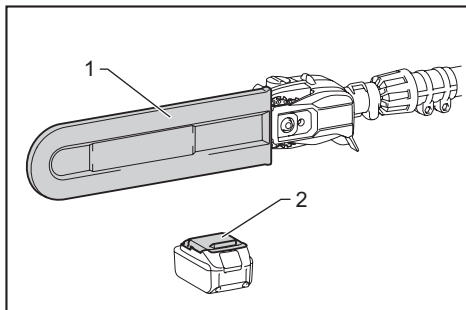


Se você tentar cortar galhos grossos por baixo, o galho pode se fechar e prender a corrente da serra no corte. Se você tentar cortar galhos grossos por cima sem um corte raso por baixo, o galho poderá lascar.



Transporte da ferramenta

Antes de transportar a ferramenta, retire as baterias, coloque o protetor do sabre e encurte o tubo. Coloque também a cobertura da bateria.



► 1. Protetor do sabre 2. Cobertura da bateria

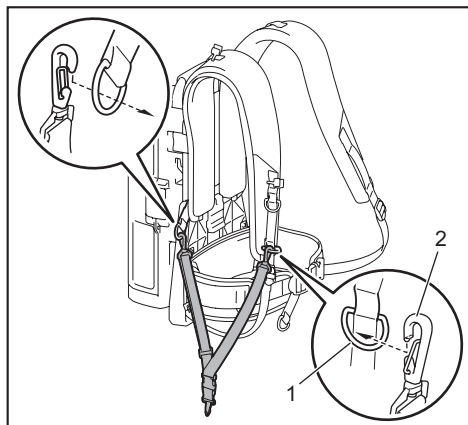
Como usar a ferramenta com um adaptador de bateria

Acessório opcional

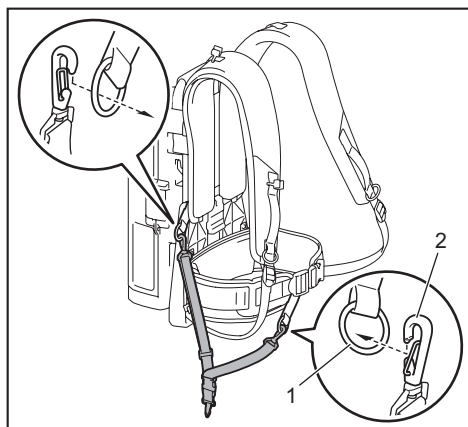
Use a cinta de suspensão quando for usar a ferramenta com o adaptador de bateria.

Como conectar a cinta de suspensão

1. Prenda os ganchos da cinta de suspensão aos anéis da correia de ombro ou do cinto, conforme mostrado na figura. Selecione o tipo de cinta e o método de conexão apropriado à sua aplicação.

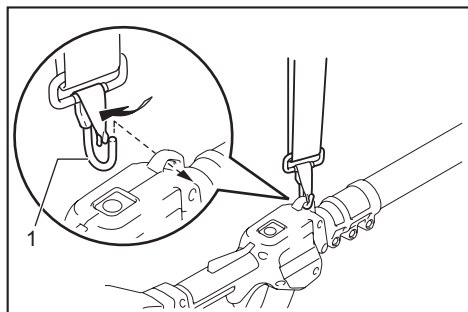


► 1. Anel 2. Gancho



► 1. Anel 2. Gancho

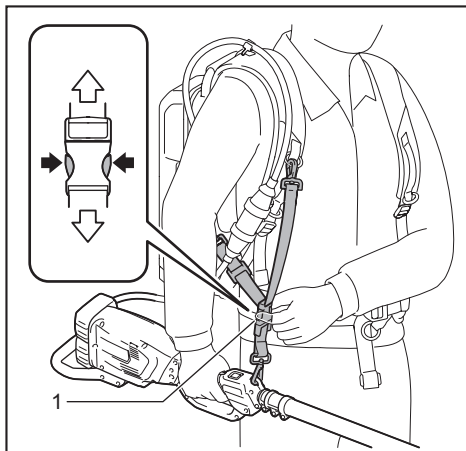
2. Conecte o gancho à ferramenta.



► 1. Gancho

Como desconectar a ferramenta

Quando retirar a ferramenta, desengate a fivela da cinta de suspensão com uma das mãos enquanto segura a ferramenta com a outra.

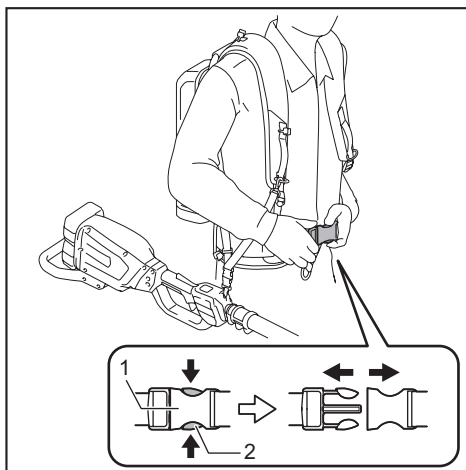


► 1. Fivela

NOTA: A fivela pode não estar instalada, dependendo do tipo de cinta.

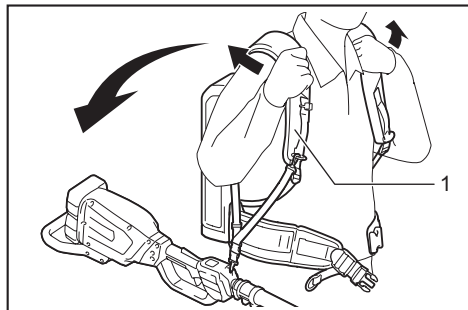
Se for necessário retirar a ferramenta rapidamente, siga as etapas abaixo.

1. Pressione os fechos de pressão da fivela do cinto para destravar a fivela.



► 1. Fivela 2. Fecho de pressão

2. Tire a correia de ombro para soltar a ferramenta e a unidade.



- ▶ 1. Correia de ombro

MANUTENÇÃO

⚠PRECAUÇÃO: Certifique-se sempre de que a ferramenta esteja desligada e a bateria retirada antes de realizar qualquer inspeção ou manutenção.

⚠PRECAUÇÃO: Use sempre luvas de segurança ao realizar uma inspeção ou manutenção.

OBSERVAÇÃO: Nunca use gasolina, benzina, diluente, álcool ou produtos semelhantes. Pode ocorrer descoloração, deformação ou rachaduras.

Para manter a SEGURANÇA e a CONFIABILIDADE do produto, os reparos e qualquer outra manutenção ou ajustes devem ser feitos pelos centros autorizados de assistência técnica da Makita ou na própria fábrica da Makita, utilizando sempre peças originais Makita.

Afição da corrente da serra

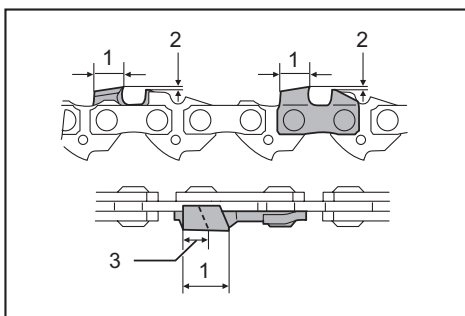
A corrente da serra deve ser afiada quando:

- O corte de madeira úmida produz uma serragem farinhenta.
- A corrente penetra na madeira com dificuldade, mesmo quando uma pressão elevada é exercida.
- A borda de corte está obviamente danificada.
- A serra puxa para a esquerda ou para a direita na madeira. (Isto é causado por uma afiação irregular da corrente ou por danos em só um dos lados.)

Afie a corrente da serra com frequência, mas apenas um pouco de cada vez. Duas ou três passadas de lima são usualmente suficientes para uma afiação de rotina. Depois que a corrente da serra for afiada diversas vezes, providencie para que seja afiada em um de nossos centros de assistência técnica autorizados.

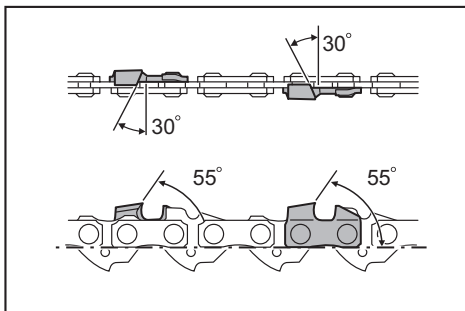
Crítérios de afiação:

⚠AVISO: Uma distância excessiva entre a borda de corte e o limitador de profundidade aumenta o risco de recuo.



- ▶ 1. Comprimento do cortador 2. Distância entre a borda de corte e o limitador de profundidade 3. Comprimento mínimo do cortador (3 mm)

- Todos os cortadores devem ter o mesmo comprimento. Cortadores com comprimentos diferentes impedem o funcionamento regular da corrente da serra e podem causar a sua quebra.
- Não afie a corrente se o comprimento do cortador atingir 3 mm ou menos. A corrente deve ser substituída por uma nova.
- A espessura da lasca é determinada pela distância entre o limitador de profundidade (ponta redonda) e a borda de corte.
- Os melhores resultados de corte são obtidos com as distâncias a seguir entre a borda de corte e o limitador de profundidade.
 - Lâmina da corrente 90PX: 0,65 mm
 - Lâmina da corrente 91PX: 0,65 mm

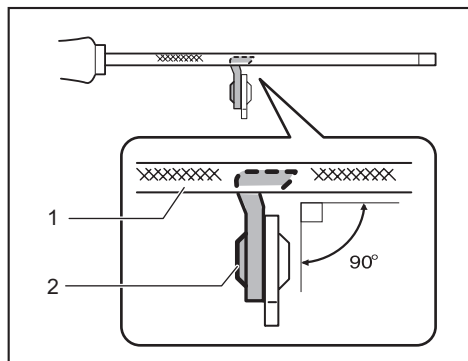


- O ângulo de afiação de 30° deve ser o mesmo em todos os cortadores. Ângulos de cortadores diferentes resultam no movimento brusco e irregular da corrente, aceleram o desgaste e causam quebras da corrente.
- Utilize uma lima redonda adequada para manter um ângulo de afiação apropriado contra os dentes.
 - Lâmina da corrente 90PX: 55°
 - Lâmina da corrente 91PX: 55°

Limas e como trabalhar com elas

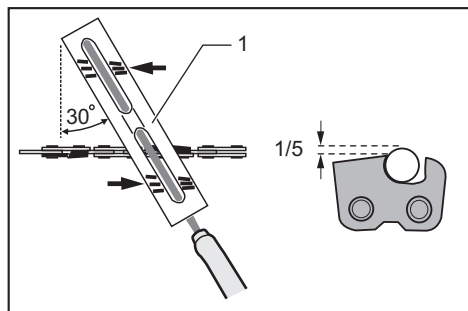
- Use uma lima redonda especial (acessório opcional) para correntes de motosserra para afiar a corrente. Limas redondas comuns não são apropriadas.
- O diâmetro da lima redonda para cada corrente de serra é:
 - Lâmina da corrente 90PX: 4,5 mm
 - Lâmina da corrente 91PX: 4,0 mm
- A lima deve fazer contato com o cortador somente no movimento para a frente. Levante a lima do cortador quando a trazer de volta para trás.

- Afie o cortador mais curto primeiro. O comprimento desse cortador se torna então o padrão para todos os demais cortadores da corrente da serra.
- Movimente a lima como indicado na figura.



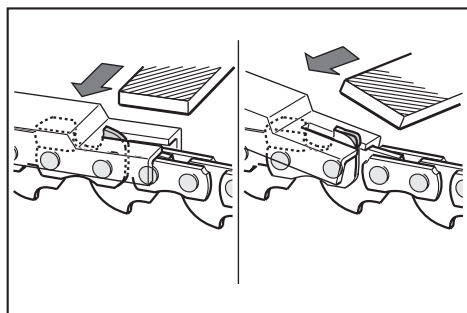
► 1. Lima 2. Corrente da serra

- O movimento da lima torna-se mais fácil se um porta-lima (acessório opcional) for utilizado. O porta-lima é marcado com o ângulo de afiação correto de 30° (alinhe as marcas paralelamente à corrente) e limita a profundidade de penetração (a 4/5 do diâmetro da lima).



► 1. Porta-lima

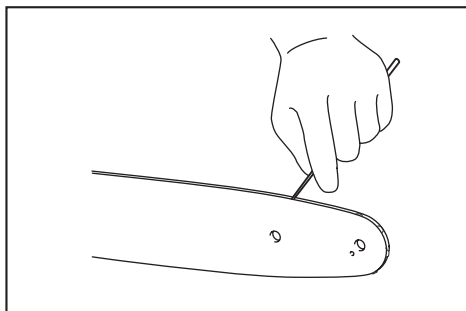
- Depois de afiar a corrente, verifique a altura do limitador de profundidade utilizando um calibrador de corrente (acessório opcional).



- Retire todo o material saliente, por menor que seja, usando uma lima chata especial (acessório opcional).
- Arredonde a frente do limitador de profundidade outra vez.

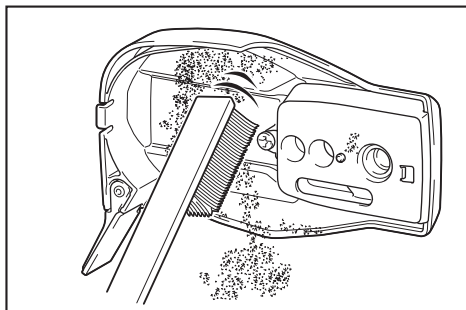
Limpeza do sabre

Lascas de madeira e serragem acumulam na ranhura do sabre e podem obstruir a ranhura do sabre e comprometer o fluxo de óleo. Remova sempre as lascas de madeira e a serragem quando afiar ou trocar a corrente da serra.



Limpeza da cobertura da roda dentada

Lascas de madeira e serragem acumulam no interior da roda dentada. Retire a cobertura da roda dentada e a corrente da serra da ferramenta e limpe para remover lascas de madeira e serragem.

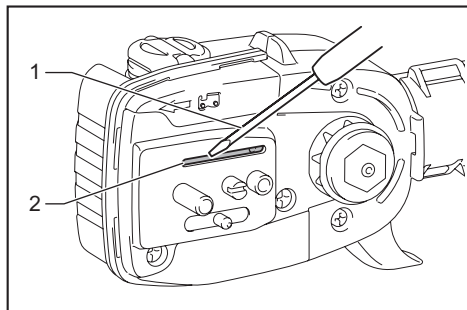


Limpeza do furo de descarga de óleo

Poeiras ou partículas finas podem acumular no furo de descarga de óleo durante a operação. Estas poeiras ou partículas finas de óleo podem comprometer o fluxo de óleo e resultar em uma lubrificação insuficiente em toda a corrente da serra. Quando um fornecimento deficiente de óleo da corrente ocorrer no topo do sabre, limpe o furo de descarga de óleo como se segue.

1. Retire a cobertura da roda dentada e a corrente da ferramenta.

2. Limpe poeira ou partículas finas usando uma chave de fenda ou semelhante.



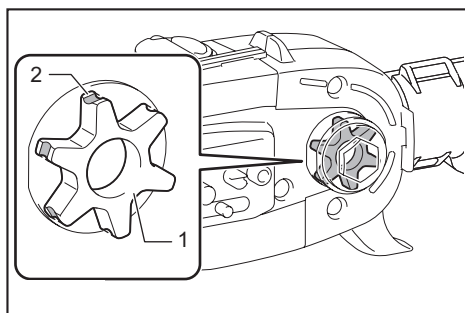
- 1. Chave de fenda 2. Furo de descarga de óleo

3. Coloque a bateria na ferramenta. Puxe o gatilho do interruptor para expelir óleo e remover poeiras e partículas acumuladas no furo de descarga de óleo.
4. Retire a bateria da ferramenta. Reinstale a cobertura da roda dentada e a corrente da serra na ferramenta.

Substituição da roda dentada

⚠️ PRECAUÇÃO: Uma roda dentada desgastada causa danos em uma corrente de serra nova. Substitua a roda dentada neste caso.

Antes de instalar uma corrente de serra nova, verifique as condições da roda dentada. Se a roda dentada estiver danificada, solicite a troca a um centro de assistência técnica autorizado Makita.



- 1. Roda dentada 2. Áreas de desgaste

Como guardar a ferramenta

1. Limpe a ferramenta antes de guardar. Remova todas as lascas e serragem da ferramenta depois de retirar a cobertura da roda dentada.
2. Depois de limpar a ferramenta, faça-a funcionar em vazio para lubrificar a corrente da serra e o sabre.
3. Coloque o protetor do sabre e encurte o tubo.
4. Esvazie o tanque de óleo.

Instruções para manutenção periódica

Para garantir a vida útil prolongada da ferramenta, prevenir danos e assegurar o funcionamento pleno dos recursos de segurança, é necessário realizar os seguintes serviços de manutenção regularmente. As reivindicações de garantia serão aceitas somente se esses serviços forem realizados corretamente e regularmente. Deixar de executar os serviços de manutenção indicados pode provocar acidentes! O usuário da ferramenta não deve realizar serviços de manutenção que não estejam descritos no manual de instruções. Todos os serviços não descritos devem ser realizados por nossos centros de assistência técnica autorizados.

Item a verificar / tempo de operação		Antes da operação	Diariamente	Semanalmente	A cada 3 meses	Anualmente	Antes de guardar
A ferramenta como um todo	Inspeção.	✓	-	-	-	-	-
	Limpeza.	-	✓	-	-	-	-
	Consulte o centro de assistência técnica autorizado.	-	-	-	-	✓	✓
Corrente da serra	Inspeção.	✓	-	-	-	-	-
	Afiar, se necessário.	-	-	-	-	-	✓
Sabre	Inspeção.	✓	✓	-	-	-	-
	Retire da ferramenta.	-	-	-	-	-	✓
Lubrificação da corrente	Verifique a vazão de óleo.	✓	-	-	-	-	-
Gatilho do interruptor	Inspeção.	✓	-	-	-	-	-
Alavanca de segurança	Inspeção.	✓	-	-	-	-	-
Tampa do tanque de óleo	Verifique se está bem fechada.	✓	-	-	-	-	-
Parafusos e porcas	Inspeção.	-	-	✓	-	-	-

SOLUÇÃO DE PROBLEMAS

Antes de solicitar reparos, faça primeiro sua própria inspeção. Se encontrar um problema que não esteja explicado no manual, não tente desmontar o equipamento. Em vez disso, solicite o conserto a um centro de assistência técnica autorizada da Makita, usando sempre peças de reposição originais da Makita.

Problema	Causa	Solução
A ferramenta não liga.	A bateria não está instalada.	Instale uma bateria carregada.
	Problema com a bateria (baixa tensão)	Recarregue as baterias. Se a recarga não solucionar, substitua a bateria.
	O interruptor da alimentação principal está desligado.	A ferramenta desliga automaticamente se não é operada por um determinado período de tempo. Ligue o interruptor da alimentação principal novamente.
O motor para de funcionar depois de pouco tempo de uso.	O nível da carga da bateria está baixo.	Recarregue as baterias. Se a recarga não solucionar, substitua a bateria.
A corrente está sem lubrificação.	O tanque de óleo está vazio.	Encha o tanque de óleo.
	A ranhura da guia de óleo está suja.	Limpe a ranhura.
	Fornecimento insuficiente de óleo.	Regule a quantidade de óleo fornecida usando o parafuso de ajuste.
A ferramenta não atinge a velocidade (RPM) máxima.	A bateria não está instalada corretamente.	Instale as baterias conforme descrito neste manual.
	A potência da bateria cai.	Recarregue a bateria. Se a recarga não solucionar, substitua a bateria.
	O sistema de acionamento não funciona corretamente.	Solicite reparos a um centro de assistência técnica autorizado de sua região.
A lâmpada da alimentação principal está piscando em verde.	O gatilho do interruptor foi puxado em condições não operáveis.	Aperte o gatilho do interruptor depois que o interruptor da alimentação principal for ligado.
Vibração anormal: Pare a ferramenta imediatamente!	O sabre ou a corrente da serra estão frouxos.	Ajuste o sabre e a tensão da corrente da serra.
	Mau funcionamento da ferramenta.	Solicite reparos a um centro de assistência técnica autorizado de sua região.
O modo de aumento torque não está disponível depois que a bateria foi trocada por uma totalmente carregada.	Dependendo das condições de uso, o modo de aumento de torque não fica disponível depois da troca da bateria.	Use a ferramenta no modo normal até descarregar a bateria instalada e, então, troque essa bateria por uma totalmente carregada ou recarregue-a.
Não é possível instalar a corrente da serra.	A combinação da corrente da serra e da roda dentada não é correta.	Utilize a combinação correta da corrente da serra e da roda dentada, consultando para tanto a seção de especificações.

ACESSÓRIOS OPCIONAIS

⚠PRECAUÇÃO: Os acessórios ou extensões especificados neste manual são recomendados para utilização com a sua ferramenta Makita. A utilização de quaisquer outros acessórios ou extensões pode causar risco de ferimentos. Utilize o acessório ou extensão apenas para o fim a que se destina.

Se necessitar de informações adicionais relativas a estes acessórios, solicite-as ao centro de assistência técnica Makita em sua região.

- Corrente da serra
- Sabre
- Protetor do sabre
- Lima
- Bateria e carregador originais Makita

⚠AVISO: Se você comprar um sabre de comprimento diferente do sabre padrão, compre também um protetor de sabre adequado. Ela deve se ajustar e cobrir totalmente o sabre na ferramenta.

NOTA: Alguns itens da lista podem estar incluídos na embalagem da ferramenta como acessórios padrão. Eles podem variar de país para país.

SAC MAKITA
0800-019-2680
sac@makita.com.br

Makita do Brasil Ferramentas Elétricas Ltda.

Rodovia BR 376, KM 506, 1 CEP: 84043-450 – Bairro Industrial - Ponta Grossa – PR, CNPJ : 45.865.920/0006-15

www.makita.com.br

885798-212
PTBR
20200910