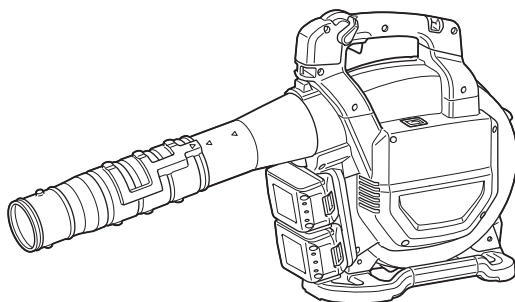


MANUAL DE INSTRUÇÕES



Soprador a Bateria (Soprador / Aspirador a Bateria)

DUB363



Leia este manual antes de usar a ferramenta.

ESPECIFICAÇÕES

Modelo:		DUB363
Capacidades	Volume de ar	0 - 13,4 m ³ /min
	Velocidade do ar (média)	0 - 54 m/s
	Velocidade do ar (máxima)	0 - 65 m/s
Dimensões (C x L x A) *1		341 mm x 193 mm x 415 mm
Tensão nominal		36 V CC
Peso líquido	Soprador *2	4,5 - 5,2 kg
	Aspirador *3	6,0 - 6,6 kg

*1. Sem os tubos, bocais, saco de pó, alça de ombro e baterias.

*2. Com o tubo do soprador, bocal de extremidade e bocal chato, e sem o tubo de sucção, bocal de sucção, cotovelo, saco de pó e alça de ombro.

*3. Com o tubo de sucção, bocal de sucção, cotovelo, saco de pó e alça de ombro, e sem o tubo do soprador, bocal de extremidade e bocal chato.

- Devido ao nosso contínuo programa de pesquisa e desenvolvimento, reservamo-nos o direito de alterar especificações de partes e acessórios que constam neste manual, sem aviso prévio.
- As especificações podem diferir de país para país.
- O peso pode variar de acordo com o(s) acessório(s), incluindo a bateria. A combinação mais leve e a mais pesada, de acordo com o Procedimento 01/2014 da EPTA, estão mostradas na tabela.

Bateria e carregador aplicáveis

Bateria	BL1815N / BL1820B / BL1830B / BL1840B / BL1850B / BL1860B
Carregador	DC18RC / DC18RD / DC18RE / DC18SD / DC18SE / DC18SF / DC18SH

- Alguns dos carregadores e baterias listados acima podem não estar disponíveis na sua região de residência.

AVISO: Use somente as baterias e carregadores listados acima. O uso de outras baterias e carregadores pode provocar ferimentos e/ou incêndios.






Adaptador de bateria e bateria conectada a cabo recomendados

Adaptador de Bateria	BAP182 / PDC01
Bateria conectada a cabo	BL36120A / PDC1200

- Os adaptadores de baterias e baterias conectadas a cabo listados acima podem não estar disponíveis na sua região de residência.
- Antes de utilizar o adaptador de bateria e a bateria conectada a cabo, leia as instruções e notas de precaução contidas neles.

Símbolos

Os símbolos mostrados a seguir podem ser usados para o equipamento. Certifique-se de compreender o significado deles antes de usar o equipamento.

	Tenha muito cuidado e atenção.
	Leia o manual de instruções.
	Mantenha as mãos afastadas das peças rotativas.
	Cabelos compridos podem ficar enroscados e causar acidentes.
	Mantenha as demais pessoas afastadas.



Use proteção ocular e auditiva.



Não exponha à umidade.



Ni-MH
Li-ion

Apenas para países da UE
Não jogue equipamentos elétricos nem baterias no lixo doméstico!
De acordo com as diretivas europeias sobre descartes de equipamentos elétricos e eletrônicos e sobre baterias e acumuladores e seus descartes, e a implementação dessas diretivas conforme as leis nacionais, os equipamentos elétricos e as baterias que atingem o fim de sua vida útil devem ser coletados em separado e encaminhados a uma instalação de reciclagem de acordo com os regulamentos sobre o meio ambiente.

Indicação de uso

Esta máquina é indicada para soprar e aspirar.

Ruído

O nível A de ruído ponderado típico foi determinado de acordo com EN50636-2-100:

Nível de pressão sonora (L_{pA}) : 84,8 dB (A)

Desvio (K) : 1,3 dB (A)

Nível de potência sonora (L_{WA}) : 94,9 dB (A)

Desvio (K) : 0,3 dB (A)

NOTA: Os valores de emissão de ruído declarados foram medidos de acordo com um método de teste padrão e podem ser usados para comparar uma ferramenta a outra.

NOTA: Os valores de emissão de ruído declarados também podem ser usados em uma avaliação preliminar de exposição.

⚠️ AVISO: Usar protetor auditivo.

⚠️ AVISO: A emissão de ruído durante o uso real da ferramenta elétrica poderá diferir dos valores declarados de acordo com a forma de uso da ferramenta, especialmente com o tipo da peça de trabalho processada.

⚠️ AVISO: Certifique-se de identificar medidas de segurança para proteger o operador, baseadas em uma estimativa da exposição nas condições efetivas de uso (levando em conta todas as partes do ciclo operacional, tais como quantas vezes a ferramenta é desligada e quando opera em vazio, além do tempo de acionamento).

Vibração

O valor total da vibração (soma vetorial triaxial) é determinado de acordo com EN50636-2-100:

Modo de trabalho: operação sem carga (sopragem)

Emissão de vibrações (a_n) : 2,5 m/s² ou menos

Desvio (K) : 1,5 m/s²

Modo de trabalho: operação sem carga (aspiração)

Emissão de vibrações (a_n) : 2,5 m/s² ou menos

Desvio (K) : 1,5 m/s²

NOTA: Os valores totais de vibração declarados foram medidos de acordo com um método de teste padrão e podem ser usados para comparar uma ferramenta a outra.

NOTA: Os valores totais de vibração declarados também podem ser usados em uma avaliação preliminar de exposição.

⚠️ AVISO: A emissão de vibração durante o uso real da ferramenta elétrica poderá diferir dos valores declarados de acordo com a forma de uso da ferramenta, especialmente com o tipo da peça de trabalho processada.

⚠️ AVISO: Certifique-se de identificar medidas de segurança para proteger o operador, baseadas em uma estimativa da exposição nas condições efetivas de uso (levando em conta todas as partes do ciclo operacional, tais como quantas vezes a ferramenta é desligada e quando opera em vazio, além do tempo de acionamento).

AVISOS DE SEGURANÇA

Instruções de segurança do soprador a bateria (soprador / aspirador a bateria)

⚠️ AVISO: Leia todos os avisos de segurança e todas as instruções. O não cumprimento dos avisos e das instruções pode resultar em choque elétrico, incêndio e/ou lesões graves.

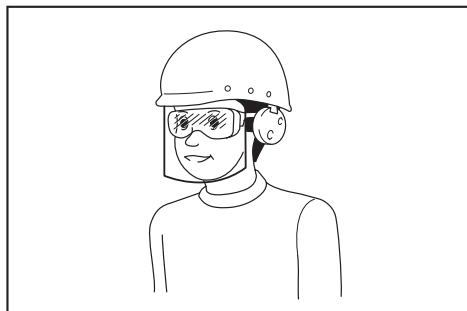
Guarde todos esses avisos e instruções para futuras referências.

Treinamento

1. **Leia as instruções cuidadosamente.** Familiarize-se com os controles e com o uso correto da máquina.
2. **Nunca permita que a máquina seja usada por crianças, pessoas com capacidade física, sensorial ou mental reduzida, sem experiência e conhecimento, ou pessoas não familiarizadas com estas instruções.** As regulamentações locais podem incluir restrição de idade para os operadores.
3. **Nunca use a máquina nas proximidades de pessoas, especialmente crianças, nem de animais de estimação.**
4. **Tenha em mente que o operador ou usuário é responsável pelos acidentes ou por perigos causados a outras pessoas ou à própria propriedade.**

Preparação

1. **Use sempre calçados resistentes e calças compridas quando operar a máquina.**
2. **Não use roupas folgadas ou acessórios que possam ser aspirados pela entrada de ar. Mantenha cabelos compridos afastados das entradas de ar.**
3. **Use sempre óculos de proteção para proteger os olhos contra ferimentos ao usar ferramentas elétricas. Os óculos de proteção devem atender à norma ANSI Z87.1 nos EUA, à norma EN 166 na Europa, ou à norma AS/NZS 1336 na Austrália/Nova Zelândia. Na Austrália/Nova Zelândia, o uso de um protetor facial também é exigido por lei para a proteção do rosto.**



- É responsabilidade do empregador garantir que os equipamentos de proteção individual apropriados sejam usados pelos operadores da ferramenta ou por outras pessoas que estiverem na área de trabalho imediata.
4. Para prevenir a irritação causada por poeiras, recomenda-se o uso de uma máscara facial.
 5. Ao operar esta máquina, use sempre calçados de segurança antiderrapantes. Botas e sapatos de segurança fechados e antiderrapantes reduzem o risco de ferimentos.
 6. Use equipamentos de proteção individual. Use sempre óculos de proteção. Equipamentos de proteção, como máscara contra pó, sapatos de segurança antiderrapantes, capacete de segurança e protetores auditivos, reduzem lesões pessoais quando usados conforme exigido pelas condições.

Operação

1. Desligue a máquina, retire a bateria e verifique se todas as partes móveis pararam completamente:
 - Sempre que você sair de perto da máquina.
 - Antes de limpar uma obstrução.
 - Antes de inspecionar, limpar ou trabalhar na máquina.
 - Sempre que a máquina começar a vibrar de forma anormal.
 - Sempre que você passar a máquina de soprador para aspirador e vice-versa.
 2. Opere a máquina somente durante o dia, ou com boa iluminação artificial.
 3. Não se estique para alcançar pontos distantes e mantenha-se sempre com os pés bem assentados e em equilíbrio no chão.
 4. Mantenha os pés sempre assentados com firmeza no chão ao trabalhar em declives.
 5. Caminhe, nunca corra.
 6. Mantenha as entradas de ar de resfriamento desobstruídas de detritos.
 7. Quando usar a máquina na operação de sopro, nunca sobre detritos na direção de pessoas próximas. Quando usar a máquina na operação de aspiração, tome cuidado para que o ar de escape do saco de pó não sobre detritos na direção de pessoas próximas.
 8. Opere a máquina nas posições recomendadas e sobre uma superfície firme.
 9. Não opere a máquina em locais elevados.
 10. Nunca aponte o bocal para nenhuma pessoa que estiver nas proximidades ao usar a máquina.
 11. Nunca obstrua a entrada da sucção nem a saída do soprador.
 - Tome cuidado para não obstruir a entrada da sucção nem a saída do soprador com poeira ou sujeira ao trabalhar em áreas empoeiradas.
 - Não use outros bocais além daqueles fornecidos pela Makita.
 - Não use o soprador para encher bolas, botes infláveis ou similares.
 12. Não opere a máquina perto de janelas abertas, etc.
 13. Recomenda-se operar a máquina somente em horários razoáveis - nem muito cedo pela manhã, nem muito tarde da noite, quando é possível perturbar outras pessoas.
 14. Recomenda-se usar rastelos e vassouras para desalojar detritos antes de soprá-los.
 15. Se a máquina atingir objetos estranhos, ou começar a emitir ruídos ou vibrações incomuns, desligue-a imediatamente. Remova a bateria da máquina e inspecione a máquina para verificar se apresenta danos antes de reiniciá-la e operá-la novamente. Se a máquina estiver danificada, solicite reparos a um centro de assistência técnica autorizado Makita.
 16. Não coloque os dedos ou outros objetos na entrada de sucção nem na saída do soprador.
 17. Evite ligar acidentalmente. Certifique-se de que o interruptor está na posição desligado antes de colocar a bateria e antes de pegar ou carregar a máquina. Carregar a máquina com o dedo no interruptor ou energizar a máquina com o interruptor ligado favorece a ocorrência de acidentes.
 18. Nunca sobre ou aspire materiais perigosos, tais como pregos, cacos de vidro ou lâminas.
 19. Não opere a máquina perto de materiais inflamáveis.
 20. Evite operar a máquina por um período de tempo prolongado em ambientes a baixas temperaturas.
 21. Quando utilizar a máquina em uma operação de sopro em combinação com o adaptador de bateria equipado com a correia de ombro, não use a máquina com a alça de ombro conectada a ela.
 22. Quando utilizar o saco de pó em uma operação de aspiração, não use esta máquina em combinação com o adaptador de bateria equipado com a correia de ombro.
- #### Manutenção e armazenamento
1. Mantenha todas as porcas, parafusos passantes e parafusos apertados para assegurar que a máquina esteja em condições de trabalho seguras.
 2. Se as peças estiverem desgastadas ou danificadas, troque-as por peças fornecidas pela Makita.
 3. Guarde a máquina em um local seco, fora do alcance de crianças.
 4. Quando precisar parar a máquina para inspeção, manutenção, armazenamento ou troca de acessórios, desligue-a, certifique-se de que todas as partes móveis pararam completamente e remova a bateria. Aguarde a máquina esfriar antes de executar qualquer trabalho nela. Cuide da manutenção da máquina e mantenha-a limpa.
 5. Deixe sempre a máquina esfriar antes de guardá-la.
 6. Não exponha a máquina à chuva. Guarde a máquina em áreas internas fechadas.
 7. Ao erguer a máquina, certifique-se de flexionar os joelhos e tome cuidado para não ferir as costas.

Uso e cuidados de manuseio da bateria

1. **Recarregue somente com o carregador especificado pelo fabricante.** Um carregador que é adequado para um tipo de bateria pode criar risco de incêndio quando usado com outra bateria.
2. **Use as ferramentas elétricas somente com as baterias especificamente designadas.** O uso de qualquer outro tipo de bateria pode criar riscos de lesão e incêndio.
3. **Quando a bateria não estiver em uso, mantenha-a longe de outros objetos metálicos, como cliques, moedas, chaves, pregos, parafusos, etc., que podem conectar um terminal ao outro.** O curto-circuito dos terminais da bateria pode causar queimaduras ou incêndio.
4. **Sob condições extremas, a bateria pode ejetar líquido; evite contato com tal líquido. Se ocorrer um contato acidental, lave com água. Se o líquido entrar nos olhos, procure também assistência médica.** O líquido ejetado pela bateria pode causar irritação e queimaduras.
5. **Não use uma bateria ou ferramenta que esteja danificada ou tenha sido modificada.** Baterias danificadas ou modificadas podem exibir um comportamento imprevisível, resultando em incêndio, explosão ou risco de lesões.
6. **Não exponha a bateria nem a ferramenta a chamas ou a temperaturas excessivas.** A exposição a chamas ou a uma temperatura acima de 130 °C podem causar explosão.
7. **Siga todas as instruções de carregamento e não carregue a bateria nem a ferramenta fora da faixa de temperatura especificada nas instruções.** O carregamento inadequado ou a temperaturas fora da faixa especificada pode danificar a bateria e aumentar o risco de incêndio.

Segurança elétrica e da bateria

1. **Não descarta as baterias no fogo.** A célula pode explodir. Verifique se os códigos locais possuem instruções especiais de descarte.
2. **Não abra ou destrua as baterias.** Os eletrólitos liberados são corrosivos e podem causar danos aos olhos ou à pele. Pode ser tóxico se ingerido.
3. **Não carregue a bateria na chuva ou em locais úmidos.**
4. **Não carregue a bateria ao ar livre.**
5. **Não manuseie o carregador, incluindo a tomada e os terminais do carregador, com as mãos molhadas.**
6. **Evite ambientes perigosos. Não use a ferramenta em locais úmidos ou molhados, nem a exponha à chuva.** A entrada de água na ferramenta aumentará o risco de choque elétrico.

Serviços de reparo

1. **Os serviços de reparo devem ser conduzidos por um técnico qualificado e usando somente peças de reposição idênticas.** Isso irá garantir que a segurança da ferramenta elétrica será mantida.
2. **Nunca execute a manutenção em baterias danificadas.** A manutenção de baterias somente deve ser realizada pelo fabricante ou por prestadores de serviços autorizados.

GUARDE ESTAS INSTRUÇÕES.

AVISO: NÃO permita que o conforto ou a familiaridade com o produto (adquirido com a utilização repetitiva) substitua a aderência estrita às regras de segurança desta ferramenta.

O USO INCORRETO ou falha em seguir as regras de segurança descritas neste manual de instruções pode causar ferimentos pessoais graves.

Instruções de segurança importantes para o cartucho da bateria

1. **Antes de utilizar a bateria, leia todas as instruções e notas de precaução do (1) carregador de bateria, da (2) bateria e do (3) produto usando a bateria.**
2. **Não desmonte nem adultere a bateria.** Isto poderia resultar em incêndio, aquecimento excessivo ou explosão.
3. **Se o tempo de operação se tornar excessivamente mais curto, pare imediatamente a operação.** Operação nessas condições poderá resultar em superaquecimento, possíveis queimaduras e até explosão.
4. **Caso caia eletrólitos em seus olhos, lave-os com água limpa e procure assistência de um médico imediatamente.** Esse acidente pode resultar na perda de visão.
5. **Não provoque um curto-circuito na bateria:**
 - (1) Não toque nos terminais com nenhum material condutor.
 - (2) Não guarde a bateria junto com outros objetos metálicos, tais como pregos, moedas, etc.
 - (3) Não exponha a bateria à chuva ou água. Um curto-circuito na bateria pode causar sobrecarga de corrente, aquecimento excessivo ou possíveis queimaduras ou avarias.
6. **Não guarde nem use a ferramenta e a bateria em locais onde a temperatura possa atingir ou ultrapassar 50°C.**
7. **Não queime a bateria mesmo se estiver severamente danificada ou gasta. A bateria pode explodir no fogo.**
8. **Não perfure, corte, amasse, arremesse ou derrube a bateria, nem a atinja com um objeto rígido.** Isto poderia resultar em incêndio, aquecimento excessivo ou explosão.
9. **Não utilize uma bateria danificada.**
10. **As baterias de íons de lítio desta máquina estão sujeitas aos requisitos da legislação de produtos perigosos.**

Para transportes comerciais, por exemplo por terceiros e agentes de embarque, os requisitos especiais referentes a embalagem e rotulagem devem ser obedecidos.

Para a preparação do item sendo expedido, é necessário consultar um especialista em materiais perigosos. Considere também que as regulamentações nacionais podem ser mais detalhadas e devem ser obedecidas.

Coloque fita ou tape os contatos abertos e embale a bateria de maneira que não se mova dentro da embalagem.

11. Para descartar a bateria, retire-a da ferramenta e descarte-a em um local seguro. Siga as regulamentações locais referentes ao descarte de baterias.
12. Use as baterias somente com os produtos especificados pela Makita. A instalação das baterias com produtos não compatíveis poderá resultar em incêndio, aquecimento excessivo, explosão ou vazamento de eletrólito.
13. A bateria deverá ser retirada da ferramenta caso esta não vá ser usada por um período de tempo prolongado.
14. Durante e após o uso, a bateria pode ficar quente e causar queimaduras normais ou queimaduras de baixa temperatura. Preste atenção ao manusear baterias quentes.
15. Não toque no terminal da ferramenta imediatamente depois de usá-la, uma vez que ele pode ficar quente o bastante para provocar queimaduras.
16. Não permita que aparas, poeira ou solo fiquem presos nos terminais, furos e ranhuras da bateria. Isso poderia resultar no desempenho deficiente ou em avarias da ferramenta ou da bateria.
17. A menos que a ferramenta seja compatível com o uso nas proximidades de linhas elétricas de alta tensão, não a use próximo a estas. Isso poderia resultar em problemas de funcionamento ou em avarias da ferramenta ou da bateria.
18. Mantenha a bateria fora do alcance de crianças.

GUARDE ESTAS INSTRUÇÕES.

⚠️PRECAUÇÃO: Use somente baterias Makita originais. O uso de baterias Makita não originais ou baterias que foram alteradas pode causar a explosão da bateria e resultar em incêndio, ferimentos às pessoas na área e danos aos equipamentos. O uso de baterias não originais cancela a garantia Makita tanto para a ferramenta quanto para o carregador da bateria.

Dicas para manter a vida útil máxima da bateria

1. Carregue a bateria antes de uma descarga completa. Sempre pare a operação da ferramenta e carregue a bateria quando notar perda de potência.
2. Nunca recarregue uma bateria completamente carregada. O carregamento demorado diminuirá a vida útil da bateria.
3. Carregue a bateria em uma temperatura ambiente entre 10°C e 40°C. Deixe a bateria esfriar antes de carregá-la.
4. Quando não estiver usando a bateria, remova-a da ferramenta ou do carregador.
5. Carregue a bateria se não utilizá-la por um longo período de tempo (mais de seis meses).

MONTAGEM

⚠️PRECAUÇÃO: Antes de executar qualquer trabalho na máquina, certifique-se sempre de que ela está desligada e que a bateria foi retirada.

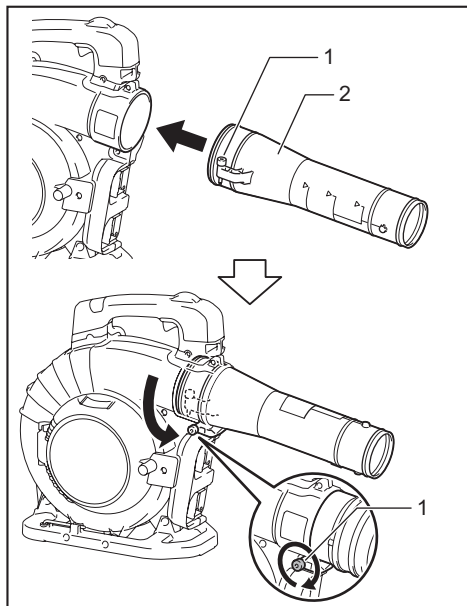
OBSERVAÇÃO: Antes de operar a máquina, certifique-se de montá-la completamente. Caso contrário, a máquina não irá funcionar.

Montagem para sopragem

Como instalar ou remover o tubo do soprador e o bocal

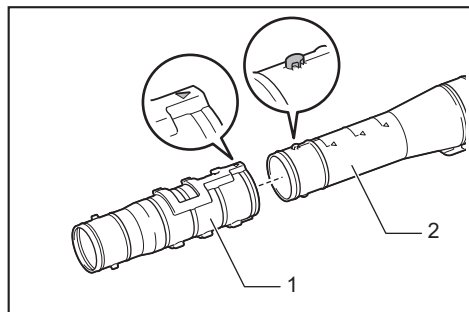
1. Acople o tubo do soprador na unidade principal.

Instale o tubo do soprador na unidade principal com o parafuso passante voltado para a esquerda, conforme mostrado na figura. Gire o tubo do soprador conforme mostrado na figura, de forma que o parafuso passante fique alinhado ao furo na unidade principal e então aperte o parafuso passante com firmeza, usando a chave Allen.



▶ 1. Parafuso passante 2. Tubo do soprador

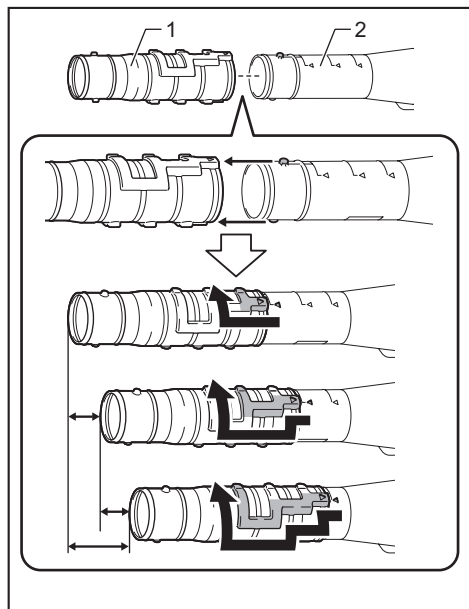
2. Alinhe o ressalto no tubo do soprador à ranhura no bocal de extremidade e acople o bocal de extremidade ao tubo do soprador. Em seguida, gire o bocal de extremidade para travá-lo em posição.



► 1. Bocal de extremidade 2. Tubo do soprador

Para remover o tubo do soprador e o bocal de extremidade, siga o procedimento de instalação em ordem inversa.

NOTA: O comprimento do bocal pode ser alterado movendo-se o bocal conforme mostrado na figura.

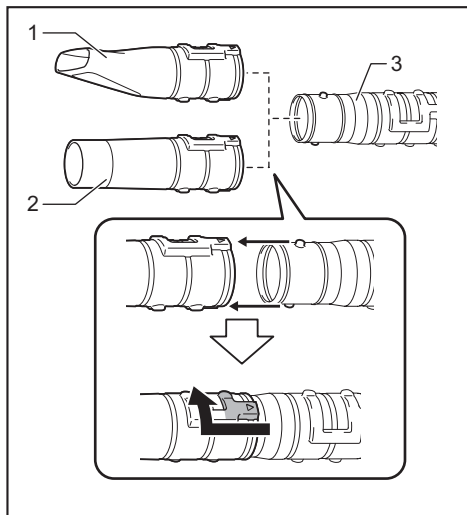


► 1. Bocal de extremidade 2. Tubo do soprador

Como instalar ou remover o bocal chato ou o bocal de extensão

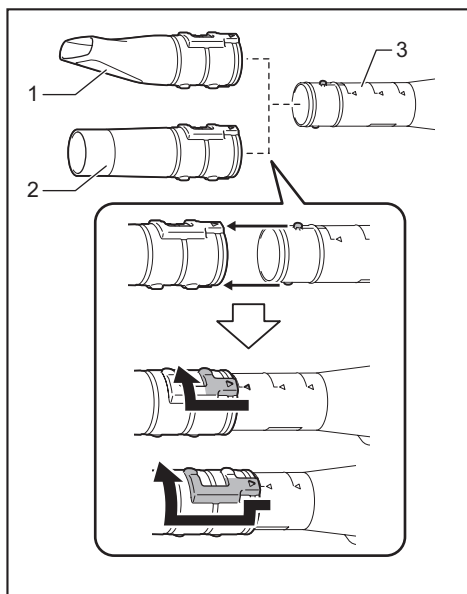
Accessório opcional

Acople o bocal chato ou o bocal de extensão no bocal de extremidade e gire para travar em posição.



► 1. Bocal chato 2. Bocal de extensão
3. Tubo-adaptador

Também é possível acoplar o bocal chato ou o bocal de extensão no tubo do soprador.



► 1. Bocal chato 2. Bocal de extensão 3. Tubo do soprador

Para remover o bocal chato ou o bocal de extensão, siga o procedimento de instalação em ordem inversa.

Como instalar o bocal para calhas

Acessório opcional

O bocal para calhas pode ser instalado no soprador. O tubo-adaptador destinado exclusivamente a este modelo é necessário para instalar o bocal para calhas. Para obter mais detalhes, consulte o manual de instruções fornecido com o bocal para calhas.

Como colocar a alça de ombro

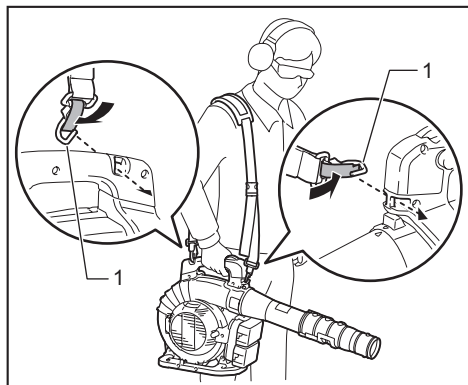
⚠️PRECAUÇÃO: Certifique-se de prender os ganchos da alça de ombro na máquina com segurança. Se os ganchos não ficarem completamente presos, eles poderão se soltar e causar ferimentos.

⚠️PRECAUÇÃO: Certifique-se de usar a alça de ombro exclusiva para esta ferramenta. O uso de outra alça de ombro pode provocar ferimentos.

⚠️PRECAUÇÃO: Se a máquina for utilizada juntamente com uma fonte de alimentação tipo mochila, tal como um adaptador de baterias tipo mochila, não use a alça de ombro fornecida com a máquina; em vez disso, use a cinta de suspensão recomendada pela Makita.

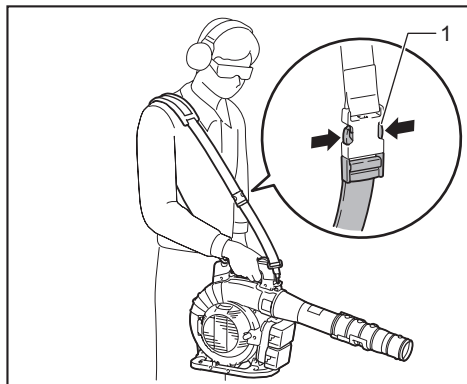
Se você usar a alça de ombro fornecida com a máquina e a correia de ombro da fonte de alimentação tipo mochila ao mesmo tempo, a remoção da máquina ou da fonte de alimentação tipo mochila ficará difícil durante uma emergência, podendo provocar um acidente ou ferimentos. Para adquirir a cinta de suspensão recomendada, entre em contato com um centro de assistência técnica autorizado Makita.

Prenda os ganchos da alça de ombro na máquina conforme mostrado na figura.

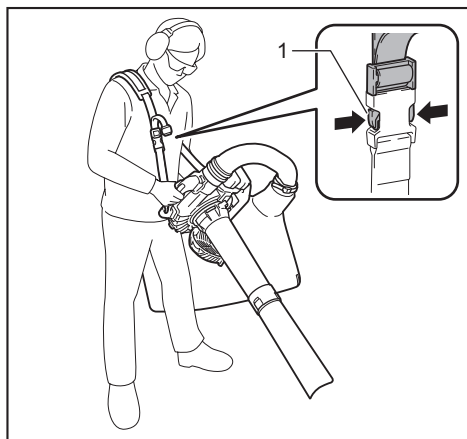


► 1. Gancho

A alça de ombro possui um dispositivo de liberação rápida. Basta apertar as laterais da fivela para soltar a máquina da alça de ombro.



► 1. Fivela



► 1. Fivela

Montagem para aspiração

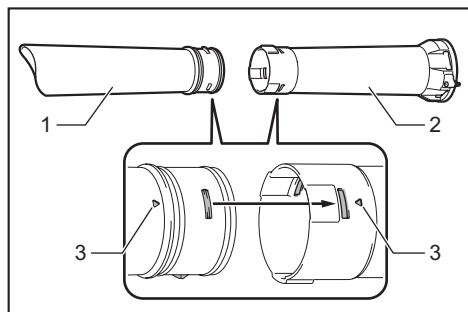
⚠️ PRECAUÇÃO: Quando executar uma operação de aspiração, certifique-se de acoplar o bocal de sucção ao tubo de sucção.

⚠️ PRECAUÇÃO: Para que a operação seja segura, o bocal de sucção não pode ser removido do tubo de sucção uma vez que estejam montados. Não remova o bocal de sucção à força depois de montado. Se isso for feito, eles poderão ser danificados.

Como instalar ou remover o tubo de sucção e o bocal

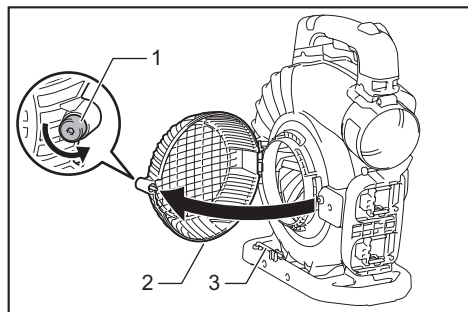
Acessório opcional

1. Alinhe a marca do triângulo no bocal de sucção à marca correspondente no tubo de sucção e então insira o bocal de sucção no tubo de sucção até o engate do bocal encaixar em posição.




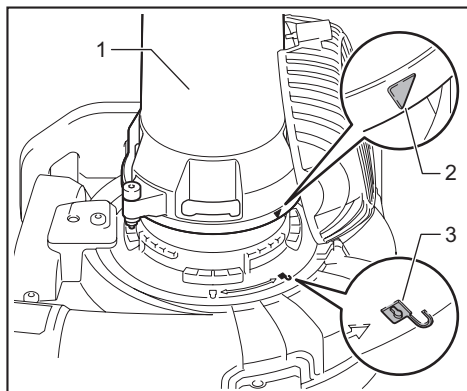
► 1. Bocal de sucção 2. Tubo de sucção 3. Marca do triângulo


2. Solte o parafuso passante da cobertura do ventilador usando a chave sextavada e abra a cobertura do ventilador.



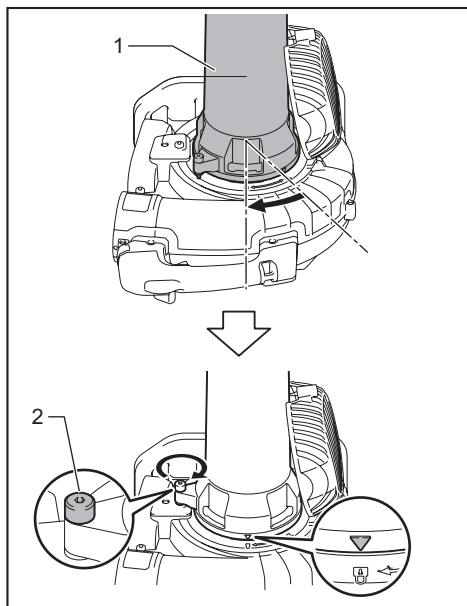
► 1. Parafuso passante 2. Cobertura do ventilador 3. Chave sextavada

3. Alinhe a marca do triângulo no tubo de sucção à marca  na unidade principal e acople o tubo de sucção na unidade principal.



► 1. Tubo de sucção 2. Marca do triângulo 3.  marca

4. Gire o tubo de sucção no sentido horário de forma que o parafuso passante fique alinhado ao furo na unidade principal e então aperte o parafuso passante com firmeza, usando a chave sextavada para prender o tubo à unidade principal.



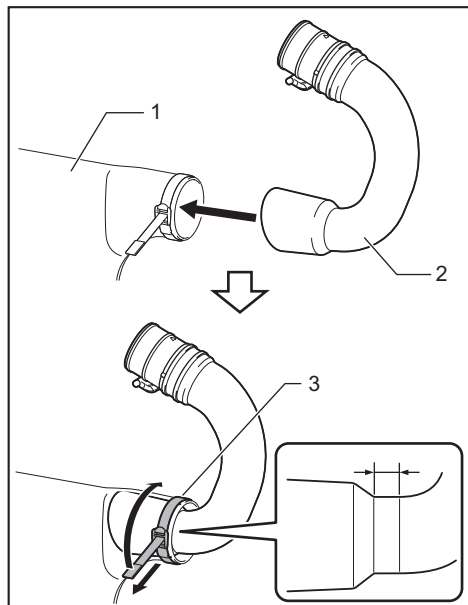
► 1. Tubo de sucção 2. Parafuso passante

Para remover o tubo de sucção e o bocal, siga o procedimento de instalação em ordem inversa.

Como instalar ou remover o cotovelo e o saco de pó

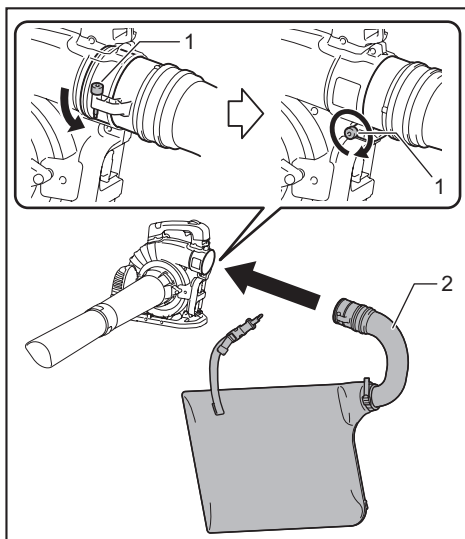
Acessório opcional

1. Insira o cotovelo no saco de pó e aperte a correia para prendê-lo, conforme mostrado na figura.



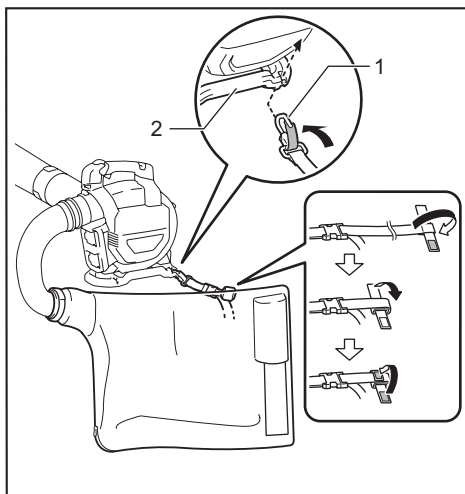
2. Acope o cotovelo na unidade principal.

Insira o cotovelo na unidade principal com o parafuso passante voltado para a esquerda, conforme mostrado na figura. Gire o cotovelo conforme mostrado na figura, de forma que o parafuso passante fique alinhado ao furo na unidade principal e então aperte o parafuso passante com firmeza, usando a chave sextavada.



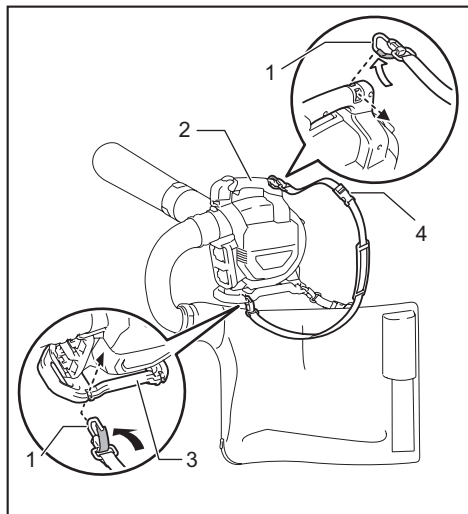
3. Instale o gancho do saco de pó na empunhadura inferior, conforme mostrado na figura.

Ajuste o comprimento da correia e dobre o excesso dela, prendendo com o fecho de velcro.



4. Prenda os ganchos da alça de ombro na empunhadura de transporte e na empunhadura inferior, conforme mostrado na figura.

Certifique-se de que a fivela está no lado da empunhadura de transporte.



- 1. Gancho 2. Empunhadura de transporte
3. Empunhadura inferior 4. Fivela

Para remover o saco de pó e o cotovelo, siga o procedimento de instalação em ordem inversa.

DESCRIÇÃO FUNCIONAL

⚠️ PRECAUÇÃO: Antes de executar ajustes ou de verificar o funcionamento da máquina, verifique se ela está desligada e se a bateria foi retirada.

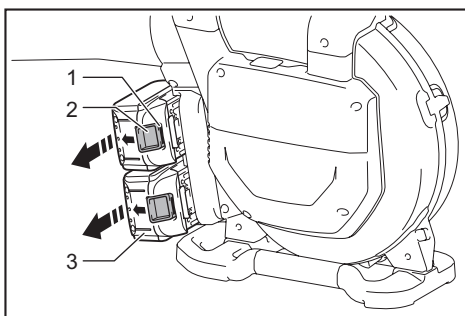
Instalação ou remoção da bateria

⚠️ PRECAUÇÃO: Desligue sempre a máquina antes de instalar ou remover a bateria.

⚠️ PRECAUÇÃO: Segure a máquina e a bateria com firmeza ao instalar ou retirar a bateria. Deixar de segurar a máquina e a bateria com firmeza pode fazer com que elas escorreguem de suas mãos, sofram danos e causem ferimentos.

⚠️ PRECAUÇÃO: A bateria deve sempre ser instalada completamente, até que o indicador vermelho não possa mais ser visto. Caso contrário, ela poderá acidentalmente se soltar da máquina e provocar ferimentos em você ou em pessoas próximas.

⚠️ PRECAUÇÃO: Não force a colocação da bateria. Se ela não deslizar com facilidade é porque não está sendo colocada corretamente.



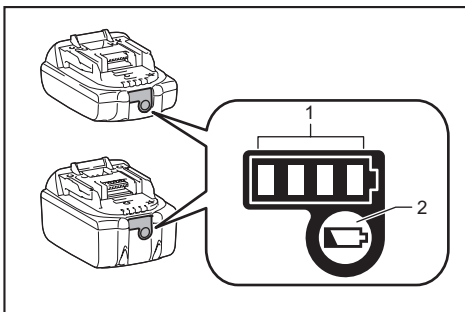
- 1. Indicador vermelho 2. Botão 3. Bateria

Para retirar a bateria, deslize-a para fora da máquina enquanto desliza o botão na frente da bateria.

Para inserir a bateria, alinhe a sua lingueta com a ranhura no compartimento e deslize-a no lugar. Coloque-a até o fim até ouvir um clipe, indicando que está travada. Se puder ver o indicador vermelho no lado superior do botão, significa que não está completamente travada.

Indicação da capacidade restante das baterias

Somente para baterias com o indicador



- 1. Lâmpadas indicadoras 2. Botão de checagem

Pressione o botão de checagem na bateria para ver a capacidade restante das baterias. As lâmpadas indicadoras acendem por alguns segundos.

Lâmpadas indicadoras			Capacidade restante
Acesa	Desl	Piscando	
■ ■ ■ ■			75% a 100%
■ ■ ■	□		50% a 75%
■ ■	□ □		25% a 50%
■	□ □ □		0% a 25%
▬	□ □ □		Carregue a bateria.

Lâmpadas indicadoras			Capacidade restante
Acesa	Desl	Piscando	
			A bateria pode ter falhado.

NOTA: Dependendo das condições de uso e da temperatura ambiente, a indicação pode ser um pouco diferente da capacidade real.

NOTA: A primeira lâmpada indicadora (extrema esquerda) pisca quando o sistema de proteção da bateria funciona.

Sistema de proteção da máquina / bateria

A máquina é equipada com um sistema de proteção da máquina / bateria. Esse sistema corta automaticamente a alimentação do motor para prolongar a vida útil da máquina e da bateria. A máquina para automaticamente durante a operação se uma das seguintes condições ocorrer com ela ou com a bateria:

Proteção contra sobrecarga

Se a operação da máquina ou da bateria causar um consumo anormalmente elevado de corrente, a máquina irá parar automaticamente e a lâmpada do modo 1 piscará em verde. Nesse caso, desligue a máquina e interrompa a operação que provocou a sobrecarga. Em seguida, ligue a máquina para reiniciar.

Proteção contra superaquecimento

Se a máquina ou a bateria aquecerem demais, a máquina irá parar automaticamente e a lâmpada do modo 1 acenderá em vermelho. Nesse caso, aguarde até a máquina e a bateria esfriarem antes de ligar a máquina novamente.

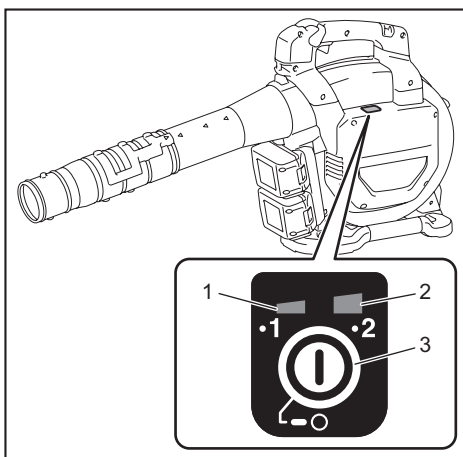
Proteção contra descarga excessiva

Quando a capacidade da bateria não for suficiente, a máquina irá parar automaticamente e a lâmpada do modo 1 piscará em vermelho. Nesse caso, remova a bateria da máquina e recarregue-a.

Interruptor da alimentação principal

AVISO: Desligue sempre o interruptor da alimentação principal quando a ferramenta não estiver em uso.

Para ligar a máquina, pressione o interruptor da alimentação principal. As lâmpadas do modo 1 e modo 2 acenderão em verde. Para desligar, pressione o interruptor da alimentação principal até as lâmpadas do modo 1 e modo 2 apagarem.



- (1) Lâmpada do modo 1 (2) Lâmpada do modo 2
(3) Interruptor da alimentação principal

Você pode usar a máquina no modo de aspiração. No modo de aspiração, o volume de sucção é menor que o do modo normal.

Quando a máquina é ligada, ela inicia no modo normal. Para usar a máquina no modo de aspiração, pressione o interruptor da alimentação principal com a máquina ligada. A lâmpada do modo 2 apaga e somente a lâmpada do modo 1 acende em verde. Quando você pressiona o interruptor da alimentação principal novamente, a máquina retorna ao modo normal e as lâmpadas do modo 1 e modo 2 acendem em verde.

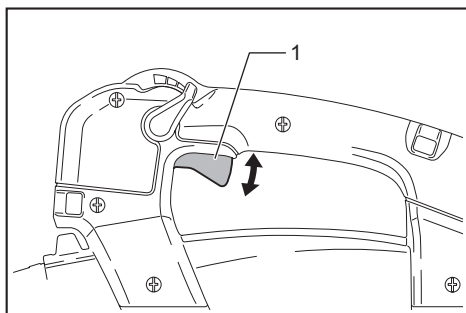
NOTA: A lâmpada do modo 1 pisca em verde quando a máquina é operada em condições não operáveis. A lâmpada pisca quando uma das condições a seguir ocorre.

- O gatilho do interruptor é apertado quando o parafuso passante da cobertura do ventilador ou o tubo de sucção não estão apertados com firmeza, ou quando o parafuso passante no tubo do soprador ou o cotovelo não estão apertados com firmeza.
- A máquina liga quando a alavanca de controle não está totalmente colocada na posição desligada ou quando o gatilho do interruptor está sendo apertado.

NOTA: Esta máquina emprega a função de desligamento automático. Para evitar o acionamento acidental, o interruptor da alimentação principal é automaticamente desligado quando o gatilho do interruptor não é apertado por um determinado período de tempo depois que o interruptor da alimentação principal é ligado.

Ação do interruptor

AVISO: Antes de instalar a bateria na máquina, verifique sempre se o gatilho do interruptor está funcionando corretamente e se retorna à posição "desligado" quando liberado.

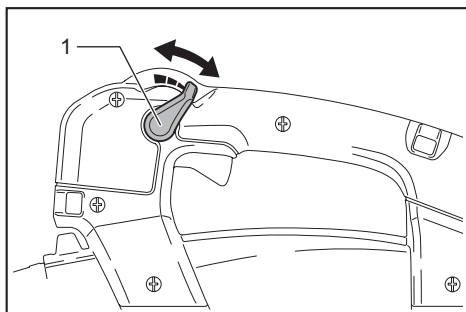


► 1. Gatilho do interruptor

Para acionar a máquina, basta puxar o gatilho do interruptor. A velocidade da máquina aumenta à medida que a pressão exercida no gatilho do interruptor é aumentada. Solte o gatilho do interruptor para parar.

Função de controle automático

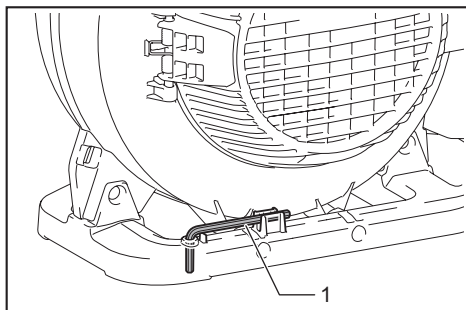
A função de controle automático permite que o operador mantenha uma velocidade constante sem puxar o gatilho. Para aumentar a velocidade, coloque a alavanca de controle para a frente. Para reduzir a velocidade, coloque a alavanca de controle para trás.



► 1. Alavanca de controle

Armazenagem da chave sextavada

Quando não estiver usando a chave sextavada, guarde-a conforme ilustrado para evitar perdê-la.



► 1. Chave sextavada

Função de prevenção de reinício acidental

Se você ligar a máquina enquanto estiver apertando o gatilho do interruptor ou se a alavanca de controle não estiver na posição desligada, a máquina não começará a funcionar. Para acionar a máquina, primeiro solte o gatilho do interruptor e retorne a alavanca de controle totalmente e só então ligue a máquina.

Função eletrônica

A máquina é equipada com uma função eletrônica para facilitar a operação.

- Controle de velocidade constante
A função de controle de velocidade mantém a velocidade de rotação constante, independentemente das condições de carga.

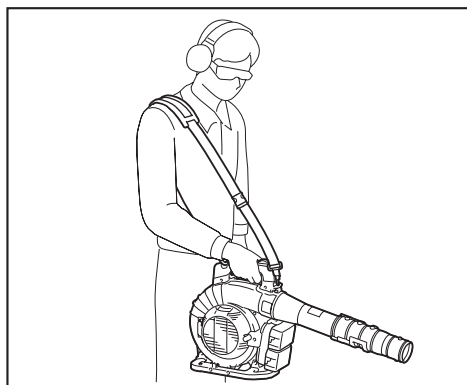
OPERAÇÃO

⚠PRECAUÇÃO: Não coloque a máquina no chão enquanto estiver ligada. Areia ou poeira podem ser aspiradas na entrada de sucção e provocar problemas no funcionamento ou ferimentos.

Operação do soprador

⚠PRECAUÇÃO: Quando executar uma operação de sopragem, certifique-se de remover o tubo de sucção, o bocal de sucção, o cotovelo e o saco de pó da máquina e de acoplar o tubo do soprador e os bocais a ela.

Segure a máquina com firmeza com uma das mãos e execute a operação de sopragem movendo-a lentamente pela área. Quando soprar ao redor de uma construção, uma pedra grande ou um veículo, direcione o bocal para longe deles. Ao executar uma operação em um canto, comece pelo canto e passe para a área aberta.



Operação de aspiração

⚠️ PRECAUÇÃO: Quando executar uma operação de aspiração, certifique-se de remover o tubo do soprador e os bocais da máquina, e de acoplar o tubo de sucção, o bocal de sucção, o cotovelo, o saco de pó e a alça de ombro a ela.

⚠️ PRECAUÇÃO: Verifique o saco de pó com frequência para identificar se apresenta desgaste ou deterioração.

⚠️ PRECAUÇÃO: Certifique-se de apertar o fecho do saco de pó antes de operar a máquina.

⚠️ PRECAUÇÃO: Desligue sempre a máquina antes de abrir ou fechar o fecho do saco de pó.

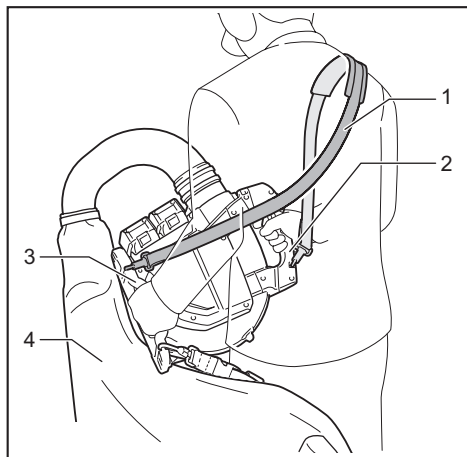
⚠️ PRECAUÇÃO: Antes de operar a máquina, ajuste o comprimento da correia, de forma que o saco de pó não encoste no solo.

OBSERVAÇÃO: Não permita que a máquina aspire materiais úmidos, tais como folhas molhadas, e materiais estranhos, tais como cavacos de madeira de tamanho grande, metais, vidro, cascalho, etc. Se isso acontecer, defeitos poderão ocorrer.

OBSERVAÇÃO: Esvazie o saco de pó antes que fique cheio. Se isso acontecer, defeitos poderão ocorrer.

OBSERVAÇÃO: Para impedir que materiais estranhos sejam aspirados, recomenda-se operar a máquina no modo de aspiração.

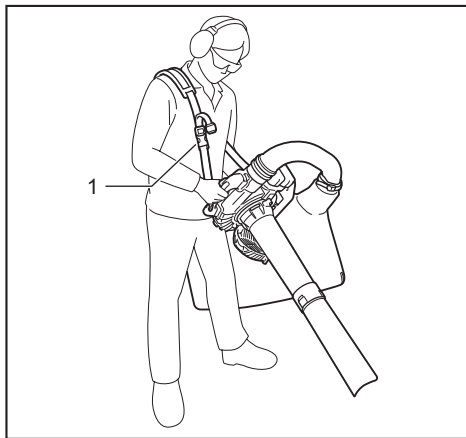
1. Coloque a alça de ombro no ombro, conforme mostrado na figura. Ajuste o comprimento da correia.



1. Alça de ombro 2. Empunhadura de transporte 3. Empunhadura inferior 4. Saco de pó

2. Segure a empunhadura de transporte com a mão direita e a empunhadura inferior com a outra mão.

Certifique-se de que a fivela está no lado da frente.



1. Fivela

3. Durante a operação da máquina, ajuste o gatilho do interruptor de modo que a força de sucção seja apropriada ao local e às condições do trabalho.

MANUTENÇÃO

⚠️ PRECAUÇÃO: Antes de realizar qualquer trabalho de inspeção ou manutenção, confirme que a máquina está desligada e que a bateria foi removida.

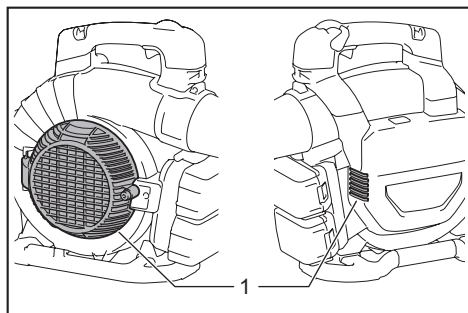
Para manter a SEGURANÇA e a CONFIABILIDADE do produto, os reparos e qualquer outra manutenção ou ajustes devem ser feitos pelos centros autorizados de assistência técnica da Makita ou na própria fábrica da Makita, utilizando sempre peças originais Makita.

Como limpar a máquina

Limpe a máquina removendo a poeira com um pano seco ou então umedecido em água e sabão e torcido.

OBSERVAÇÃO: Nunca use gasolina, benzina, diluente, álcool ou produtos semelhantes. Pode ocorrer descoloração, deformação ou rachaduras.

Remova poeira e sujeira das entradas de sucção.



► 1. Entrada de sucção

SOLUÇÃO DE PROBLEMAS

Antes de solicitar reparos, execute primeiro a sua própria inspeção. Se você encontrar um problema que não esteja explicado no manual, não tente desmontar a máquina. Em vez disso, solicite serviço a um centro de assistência técnica autorizado da Makita, usando sempre peças de reposição originais Makita.

Estado de anormalidade	Causa provável (funcionamento incorreto)	Reparação
O motor não funciona.	A bateria não está instalada.	Instale a bateria.
	Problema com a bateria (tensão baixa)	Recarregue a bateria. Se o recarregamento não solucionar o problema, substitua a bateria.
	Para o soprador O tubo do soprador não está acoplado. A cobertura do ventilador não está fechada.	Acople o tubo do soprador e aperte o parafuso passante. Feche a cobertura do ventilador e aperte o parafuso passante.
	Para o aspirador O cotovelo ou o tubo de sucção não estão acoplados.	Acople o cotovelo ou o tubo de sucção e aperte o parafuso passante.
O motor para de funcionar depois de pouco tempo de uso.	O nível da carga da bateria está baixo.	Recarregue a bateria. Se o recarregamento não solucionar o problema, substitua a bateria.
	Superaquecimento.	Pare de usar a máquina e deixe-a esfriar.
A máquina não atinge a velocidade máxima.	A bateria não está instalada corretamente.	Instale a bateria como descrito neste manual.
	A potência da bateria está caindo.	Recarregue a bateria. Se o recarregamento não solucionar o problema, substitua a bateria.
	O sistema de acionamento não funciona corretamente.	Leve-o para consertar em um centro de assistência técnica autorizada local.
Vibração anormal: ⇒ Desligue a máquina imediatamente!	O sistema de acionamento não funciona corretamente.	Leve-o para consertar em um centro de assistência técnica autorizada local.
O motor não para: ⇒ Remova a bateria imediatamente!	Mau funcionamento elétrico ou eletrônico.	Remova a bateria e leve a ferramenta para consertar em um centro de assistência técnica autorizada local.

ACESSÓRIOS OPCIONAIS

⚠️ PRECAUÇÃO: Estes acessórios são recomendados para uso com seu produto Makita especificado neste manual. O uso de outros acessórios ou extensões poderá oferecer riscos de ferimentos a pessoas. Utilize os acessórios ou extensões apenas para as finalidades a que se destinam.

Se necessitar de informações adicionais relativas a estes acessórios, solicite-as ao centro de assistência técnica Makita em sua região.

- Kit do aspirador
- Bocal de extensão
- Bocal chato
- Bocal para calhas
- Tubo-adaptador
- Alça de ombro
- Baterias e carregadores originais Makita

NOTA: Alguns itens da lista podem estar incluídos na embalagem do produto como acessórios padrão. Eles podem variar de país para país.

SAC MAKITA

0800-019-2680

sac@makita.com.br

Makita do Brasil Ferramentas Elétricas Ltda.

Rodovia BR 376, KM 506, 1 CEP: 84043-450 – Bairro Industrial - Ponta Grossa – PR, CNPJ : 45.865.920/0006-15

www.makita.com.br

885762B213
PTBR
20201205