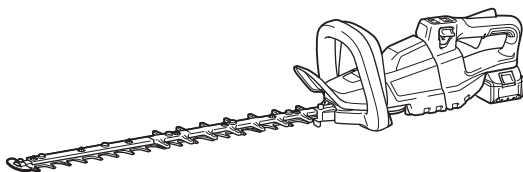


MANUAL DE INSTRUÇÕES



Aparador De Cerca Viva a Bateria

DUH501
DUH601
DUH751
DUH502
DUH602
DUH752



Leia este manual antes de usar a ferramenta.

ESPECIFICAÇÕES

Modelo:	DUH501	DUH601	DUH751
Comprimento da lâmina	500 mm	600 mm	750 mm
Ciclos por minuto	0 - 2.000 / 0 - 3.600 / 0 - 4.400 min ⁻¹		
Comprimento total	1.016 mm	1.121 mm	1.261 mm
Tensão nominal	18 V CC		
Peso líquido	3,8 - 4,5 kg		

Modelo:	DUH502	DUH602	DUH752
Comprimento da lâmina	500 mm	600 mm	750 mm
Ciclos por minuto	0 - 2.000 / 0 - 3.600 / 0 - 4.400 min ⁻¹		
Comprimento total	1.016 mm	1.121 mm	1.261 mm
Tensão nominal	18 V CC		
Peso líquido	3,8 - 4,5 kg		

- Devido ao nosso contínuo programa de pesquisa e desenvolvimento, reservamo-nos o direito de alterar especificações de partes e acessórios que constam neste manual, sem aviso prévio.
- As especificações podem variar de país para país.
- O peso pode variar de acordo com o(s) acessório(s), incluindo a bateria. A combinação mais leve e a mais pesada, de acordo com o Procedimento 01/2014 da EPTA, estão mostradas na tabela.

Bateria e carregador aplicáveis

Bateria	BL1815N / BL1820B / BL1830B / BL1840B / BL1850B / BL1860B
Carregador	DC18RC / DC18RD / DC18RE / DC18SD / DC18SE / DC18SF / DC18SH

- Alguns dos carregadores e baterias listados acima podem não estar disponíveis na sua região de residência.

AVISO: Use somente as baterias e carregadores listados acima. O uso de outras baterias e carregadores pode provocar ferimentos e/ou incêndios.

Fonte de alimentação cabeada recomendada

Adaptador de baterias tipo mochila	PDC01
------------------------------------	-------

- As fontes de alimentação cabeadas listadas acima podem não estar disponíveis na sua região de residência.
- Antes de usar a fonte de alimentação cabeada, leia as instruções e marcas de precaução existentes nela.

Símbolos

Os símbolos mostrados a seguir podem ser usados para o equipamento. Certifique-se de compreender o significado deles antes de usar o equipamento.



Leia o manual de instruções.



Não exponha a ferramenta à umidade.



Use proteção ocular.



PERIGO - Mantenha as mãos afastadas da lâmina.



Apenas para países da UE
Devido à presença de componentes perigosos nos equipamentos, resíduos de equipamentos elétricos e eletrônicos, acumuladores e baterias podem gerar impactos negativos sobre o meio ambiente e a saúde humana.
Não descarte aparelhos elétricos e eletrônicos ou baterias juntamente com o lixo doméstico!

De acordo com a Diretiva Europeia relativa aos resíduos de equipamentos elétricos e eletrônicos, e a acumuladores, baterias e os resíduos destes, bem como sua adaptação como legislação nacional, resíduos de equipamentos elétricos e eletrônicos, baterias e acumuladores devem ser armazenados separadamente e enviados para um ponto de coleta de resíduos municipais separado, que opere em conformidade com as regulamentações de proteção ambiental. Isso é indicado pelo símbolo da lixeira com um X afixado no equipamento.



Nível de potência sonora garantido de acordo com a Diretiva UE para emissão de ruído em áreas externas.



Nível de potência sonora de acordo com a Regulamentação sobre Controle de Ruído de NSW, Austrália

Indicação de uso

Esta ferramenta se destina a aparar cercas vivas.

Ruído

Padrão aplicável : EN62841-4-2

Modelo	Nível de pressão sonora		Nível de potência sonora	
	L_{pA} (dB(A))	Incerteza K (dB(A))	L_{WA} (dB(A))	Incerteza K (dB(A))
DUH501	81	3	92	3
DUH601	80	3	91	3
DUH751	81	3	92	3
DUH502	76	3	87	3
DUH602	76	3	87	3
DUH752	77	3	88	3

NOTA: Os valores de emissão de ruído declarados foram medidos de acordo com um método de teste padrão e podem ser usados para comparar uma ferramenta a outra.

NOTA: Os valores de emissão de ruído declarados também podem ser usados em uma avaliação preliminar de exposição.

⚠️ AVISO: Usar protetor auditivo.

⚠️ AVISO: A emissão de ruído durante o uso real da ferramenta elétrica poderá diferir dos valores declarados de acordo com a forma de uso da ferramenta, especialmente com o tipo da peça de trabalho processada.

⚠️ AVISO: Certifique-se de identificar medidas de segurança para proteger o operador, baseadas em uma estimativa da exposição nas condições efetivas de uso (levando em conta todas as partes do ciclo operacional, tais como quantas vezes a ferramenta é desligada e quando opera em vazio, além do tempo de acionamento).

Vibração

O valor total da vibração (soma vetorial triaxial) é determinado de acordo com EN62841-4-2:

Emissão de vibrações (a_h) : 2,5 m/s² ou menos

Desvio (K) : 1,5 m/s²

NOTA: Os valores totais de vibração declarados foram medidos de acordo com um método de teste padrão e podem ser usados para comparar uma ferramenta a outra.

NOTA: Os valores totais de vibração declarados também podem ser usados em uma avaliação preliminar de exposição.

⚠️ AVISO: A emissão de vibração durante o uso real da ferramenta elétrica poderá diferir dos valores declarados de acordo com a forma de uso da ferramenta, especialmente com o tipo da peça de trabalho processada.

⚠️ AVISO: Certifique-se de identificar medidas de segurança para proteger o operador, baseadas em uma estimativa da exposição nas condições efetivas de uso (levando em conta todas as partes do ciclo operacional, tais como quantas vezes a ferramenta é desligada e quando opera em vazio, além do tempo de acionamento).

AVISOS DE SEGURANÇA

Avisos gerais de segurança para ferramentas elétricas

⚠️ AVISO: Leia todas as advertências de segurança, instruções, ilustrações e especificações fornecidas com esta ferramenta elétrica. O descumprimento das instruções descritas abaixo pode resultar em choque elétrico, incêndio e/ou ferimentos graves.

Guarde todos esses avisos e instruções para futuras referências.

O termo "ferramenta elétrica" nos avisos refere-se a ferramentas operadas através de conexão à rede elétrica (com cabo) ou por bateria (sem cabo).

Segurança na área de trabalho

1. **Mantenha a área de trabalho limpa e bem iluminada.** Áreas desorganizadas ou escuras são mais propícias a acidentes.
2. **Não use ferramentas elétricas em atmosferas explosivas, como as que contêm líquidos, gases ou poeiras inflamáveis.** Ferramentas elétricas geram faíscas que podem incendiar poeiras ou vapores.
3. **Mantenha crianças e espectadores longe do local de operação da ferramenta elétrica.** Distrações podem fazer com que você perca o controle.

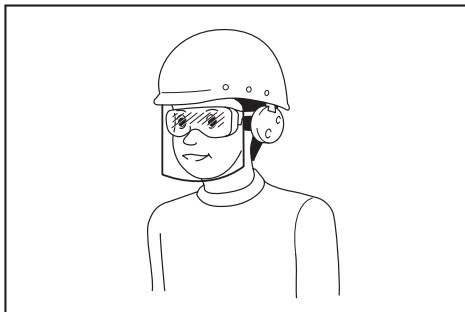
Segurança elétrica

1. **As tomadas da ferramenta elétrica devem ser compatíveis com as tomadas na parede. Nunca faça qualquer tipo de modificação nas tomadas da ferramenta. Não use adaptadores de tomada em ferramentas elétricas aterradas.** Tomadas não modificadas e compatíveis com as tomadas na parede reduzem o risco de choque elétrico.
2. **Evite o contato corporal com superfícies aterradas, como tubulações, fogões, geladeiras, radiadores, etc.** Há um maior risco de choque elétrico se o seu corpo estiver conectado à terra.
3. **Não exponha ferramentas elétricas a chuva ou condições molhadas.** Se entrar água em uma ferramenta elétrica, o risco de choque elétrico aumenta.
4. **Use o cabo da ferramenta com cuidado. Nunca o use para carregar ou puxar a ferramenta ou desligá-la da tomada. Mantenha o cabo afastado de fontes de calor, óleo, arestas vivas e partes em movimento.** Cabos danificados ou emaranhados aumentam o risco de choque elétrico.
5. **Para operar uma ferramenta elétrica ao ar livre, use um cabo de extensão adequado para uso externo.** O uso de um cabo específico para uso externo reduz o risco de choque elétrico.
6. **Se for inevitável operar uma ferramenta elétrica em local úmido, use um dispositivo de proteção contra corrente residual (DCR).** O uso de um dispositivo DCR reduz o risco de choque elétrico.
7. **Ferramentas elétricas podem produzir campos eletromagnéticos (EMF), que não são nocivos aos usuários.** Todavia, usuários com marca-passos ou outros dispositivos médicos semelhantes devem entrar em contato com os fabricantes de seus dispositivos e/ou médicos para obter orientação antes de usar esta ferramenta elétrica.

Segurança pessoal

1. **Mantenha-se alerta, preste atenção no que está fazendo e use bom senso ao operar ferramentas elétricas. Não use ferramentas elétricas quando estiver cansado ou sob a influência de drogas, álcool ou medicamentos.** Uma pequena falta de atenção durante a operação de ferramentas elétricas pode causar lesões pessoais graves.
2. **Use equipamentos de proteção individual. Use sempre óculos de proteção.** Equipamentos de proteção, como máscara contra pó, sapatos de segurança antiderrapantes, capacete de segurança e protetores auditivos, reduzem lesões pessoais quando usados conforme exigido pelas condições.
3. **Evite ligar a ferramenta acidentalmente. Certifique-se de que o interruptor está na posição desligada antes de conectar a fonte de energia e/ou bateria, ou pegar a ferramenta.** Carregar ferramentas elétricas com o dedo no interruptor ou energizadas e o interruptor ligado pode causar acidentes.

4. **Remova as chaves de ajuste ou chaves de boca antes de ligar a ferramenta elétrica.** Uma chave de boca ou de ajuste conectada a uma peça rotativa da ferramenta elétrica pode resultar em lesão pessoal.
5. **Não tente alcançar posições distantes demais. Mantenha sempre os pés bem assentados e firmes.** Isto permite que você tenha um melhor controle da ferramenta elétrica em situações inesperadas.
6. **Vista-se apropriadamente. Não use roupas soltas nem acessórios. Mantenha os cabelos e roupas afastados de partes móveis.** Roupas soltas, acessórios e cabelos compridos podem se enroscar em partes móveis.
7. **Se forem fornecidos equipamentos para ligação de extração e coleta de pó, certifique-se de que eles sejam conectados e usados corretamente.** O uso de coletor de pó pode reduzir os riscos relacionados a pó.
8. **Não permita que a familiaridade adquirida com o uso frequente de ferramentas o torne complacente e o faça ignorar os princípios de segurança das ferramentas.** Uma ação descuidada pode provocar lesões sérias em uma fração de segundo.
9. **Use sempre óculos de proteção para proteger os olhos contra ferimentos ao usar ferramentas elétricas. Os óculos de proteção devem atender à norma ANSI Z87.1 nos EUA, à norma EN 166 na Europa, ou à norma AS/NZS 1336 na Austrália/ Nova Zelândia. Na Austrália/ Nova Zelândia, o uso de um protetor facial também é exigido por lei para a proteção do rosto.**



É responsabilidade do empregador garantir que os equipamentos de proteção individual apropriados sejam usados pelos operadores da ferramenta ou por outras pessoas que estiverem na área de trabalho imediata.

Uso e cuidados de manuseio da ferramenta elétrica

1. **Não force a ferramenta elétrica. Use a ferramenta elétrica correta para a sua aplicação.** A ferramenta elétrica correta executa um melhor trabalho e é mais segura quando operada à velocidade para a qual foi projetada.
2. **Não utilize a ferramenta elétrica se não for possível ligar e desligar o interruptor.** Qualquer ferramenta que não possa ser controlada pelo interruptor é perigosa e tem que ser reparada.

3. **Desconecte a tomada da fonte de alimentação ou retire a bateria, se removível, da ferramenta elétrica antes de fazer ajustes, trocar acessórios ou guardar a ferramenta elétrica.** Estas medidas preventivas de segurança reduzem o risco de a ferramenta elétrica ser acionada acidentalmente.
4. **Coloque ferramentas elétricas que estejam funcionando em vazio longe do alcance de crianças e não permita que pessoas não familiarizadas com a ferramenta, ou com estas instruções, a operem.** Ferramentas elétricas são perigosas nas mãos de pessoas não treinadas.
5. **Execute a manutenção de ferramentas elétricas e acessórios. Verifique o desalinhamento e emperramento de partes móveis, a quebra de peças e todas as demais condições que possam afetar a operação da ferramenta elétrica. Em caso de danos, providencie para que a ferramenta elétrica seja reparada antes do uso.** Muitos acidentes são provocados pela manutenção insatisfatória de ferramentas elétricas.
6. **Mantenha as ferramentas de corte afiadas e limpas.** Ferramentas de corte devidamente mantidas com as arestas de corte afiadas têm menos probabilidade de emperrar e são mais fáceis de controlar.
7. **Use a ferramenta elétrica, os acessórios, as pontas cortantes da ferramenta, etc. de acordo com estas instruções, levando em conta as condições de trabalho e a tarefa a ser realizada.** O uso da ferramenta elétrica para realizar operações diferentes daquelas para as quais foi projetada pode resultar em situações perigosas.
8. **Mantenha empunhaduras e superfícies de agarre secas, limpas e isentas de óleos e graxas.** Empunhaduras e superfícies de agarre escorregadias não permitem o manuseio e controle seguros da ferramenta em situações inesperadas.
9. **Ao usar esta ferramenta, não use luvas de trabalho de tecido que possam ficar enroscadas.** O enroscamento de luvas de trabalho de tecido nas partes móveis pode resultar em ferimentos pessoais.

Uso e cuidados de manuseio da bateria

1. **Recarregue somente com o carregador especificado pelo fabricante.** Um carregador que é adequado para um tipo de bateria pode criar risco de incêndio quando usado com outra bateria.
2. **Use as ferramentas elétricas somente com as baterias especificamente designadas.** O uso de qualquer outro tipo de bateria pode criar riscos de lesão e incêndio.
3. **Quando a bateria não estiver em uso, mantenha-a longe de outros objetos metálicos, como cliques, moedas, chaves, pregos, parafusos, etc., que podem conectar um terminal ao outro.** O curto-circuito dos terminais da bateria pode causar queimaduras ou incêndio.
4. **Sob condições extremas, a bateria pode ejetar líquido; evite contato com tal líquido. Se ocorrer um contato acidental, lave com água. Se o líquido entrar nos olhos, procure também assistência médica.** O líquido ejetado pela bateria pode causar irritação e queimaduras.
5. **Não use uma bateria ou ferramenta que esteja danificada ou tenha sido modificada.** Baterias danificadas ou modificadas podem exibir um comportamento imprevisível, resultando em incêndio, explosão ou risco de lesões.
6. **Não exponha a bateria nem a ferramenta a chamas ou a temperaturas excessivas.** A exposição a chamas ou a uma temperatura acima de 130 °C podem causar explosão.
7. **Siga todas as instruções de carregamento e não carregue a bateria nem a ferramenta fora da faixa de temperatura especificada nas instruções.** O carregamento inadequado ou a temperaturas fora da faixa especificada pode danificar a bateria e aumentar o risco de incêndio.

Serviços de reparo

1. **Os serviços de reparo devem ser conduzidos por um técnico qualificado e usando somente peças de reposição idênticas.** Isso irá garantir que a segurança da ferramenta elétrica será mantida.
2. **Nunca execute a manutenção em baterias danificadas.** A manutenção de baterias somente deve ser realizada pelo fabricante ou por prestadores de serviços autorizados.
3. **Siga as instruções para lubrificação e mudança de acessórios.**

Avisos de segurança do aparador de cerca viva a bateria

1. **Mantenha todas as partes do corpo afastadas da lâmina. Não remova o material cortado nem segure o material a ser cortado quando as lâminas estiverem em movimento.** As lâminas continuam a se movimentar depois que o interruptor é desligado. Um instante de desatenção durante a operação do aparador de cerca viva pode resultar em ferimentos pessoais graves.
2. **Carregue o aparador de cerca viva pela empunhadura, com a lâmina parada e tomando cuidado para não acionar nenhum interruptor liga/desliga.** O transporte correto do aparador de cerca viva reduz o risco de acioná-lo acidentalmente e dos ferimentos resultantes causados pelas lâminas.
3. **Ao transportar ou guardar o aparador de cerca viva, coloque sempre a capa das lâminas.** O manuseio correto do aparador de cerca viva reduz o risco de ferimentos causados pelas lâminas.
4. **Para remover material enroscado ou fazer a manutenção da unidade, certifique-se de que todos os interruptores estão desligados e que a bateria foi removida ou desconectada.** O acionamento inesperado do aparador de cerca viva durante a remoção de material enroscado ou da execução de manutenção pode resultar em ferimentos graves.
5. **Segure o aparador de cerca viva somente pelas superfícies isoladas, pois a lâmina pode entrar em contato com fios ocultos.** O contato das lâminas com um fio energizado pode energizar as partes metálicas expostas do aparador de cerca viva e causar choque elétrico no operador.

6. **Mantenha todos os cabos de alimentação e outros cabos afastados da área de corte.** Cabos de alimentação e outros cabos podem ficar ocultos por cercas vivas e arbustos, e ser acidentalmente cortados pela lâmina.
7. **Não use o aparador de cerca viva em condições de mau tempo, especialmente se houver risco de relâmpagos.** Isso reduzirá o risco de ser atingido por um relâmpago.
7. **Desligue imediatamente a ferramenta e remova a bateria se as lâminas de corte entrarem em contato com uma cerca ou outro objeto rígido.** Verifique se as lâminas apresentam danos e, caso apresentem, troque-as imediatamente.
8. **Antes de inspecionar as lâminas de corte, reparar falhas ou remover objetos estranhos que estiverem enroscados nas lâminas de corte, desligue a ferramenta e remova a bateria.**

Instruções de segurança adicionais

Preparação

1. **Antes de operar a ferramenta, verifique se há objetos estranhos nas cercas vivas e arbustos, tais como cercas de arame ou fios ocultos.**
2. **A ferramenta não deve ser usada por crianças ou jovens com menos de 18 anos de idade.** Jovens acima de 16 anos de idade podem ser eximidos desta restrição se estiverem sendo submetidos a um treinamento sob supervisão de uma pessoa experiente.
3. **Usuários iniciantes devem pedir a um usuário experiente para lhes mostrar como usar a ferramenta.**
4. **Opere a ferramenta somente se estiver em boas condições físicas.** Se você estiver cansado, sua atenção será reduzida. Tome cuidado especialmente no fim de um dia de trabalho. Execute todo o trabalho com calma e cuidado. O usuário é responsável por todos os danos causados a terceiros.
5. **Nunca use a ferramenta se estiver sob a influência de álcool, drogas ou medicamentos.**
6. **Luvas de trabalho de couro resistente fazem parte dos equipamentos básicos da ferramenta e devem sempre ser usadas quando se estiver trabalhando com ela. Use sempre sapatos resistentes, com solado antiderrapante.**
7. **Antes de iniciar o trabalho, certifique-se de que a ferramenta está em condições de trabalho boas e seguras. Certifique-se de que os protetores estão instalados corretamente. A ferramenta não deve ser usada se não estiver totalmente montada.**

Operação

1. **Segure a ferramenta firmemente com ambas as mãos ao usá-la.**
2. **A ferramenta somente deve ser usada pelo operador ao nível do solo. Não use a ferramenta sobre escadas ou nenhuma outra superfície de apoio instável.**
3. **PERIGO - Mantenha as mãos afastadas da lâmina.** O contato com a lâmina resultará em ferimentos pessoais sérios.
4. **Não use a ferramenta na chuva nem em condições de umidade excessiva.** O motor elétrico não é à prova d'água.
5. **Certifique-se de assentar os pés com firmeza no solo antes de começar a operação.**
6. **Não opere a ferramenta sem carga desnecessariamente.**

9. **Nunca aponte as lâminas de corte para si mesmo ou para outras pessoas.**
10. **Durante a operação, se as lâminas pararem de se mover devido a objetos estranhos presos entre elas, desligue a ferramenta, retire a bateria e remova os objetos estranhos usando ferramentas como alicates.** A remoção dos objetos estranhos com a mão pode causar ferimentos, uma vez que as lâminas podem se mover em reação à retirada deles.
11. **Evite ambientes perigosos. Não use a ferramenta em locais úmidos ou molhados, nem a exponha a chuva. A entrada de água na ferramenta irá aumentar o risco de choque elétrico.**

Manutenção e armazenamento

1. **Desligue a ferramenta e remova a bateria antes de executar qualquer trabalho de manutenção.**
2. **Quando mover a ferramenta para outro local, inclusive durante o trabalho, remova sempre a bateria e coloque a capa nas lâminas de corte. Nunca carregue ou transporte a ferramenta com as lâminas funcionando. Nunca agarre as lâminas com as mãos.**
3. **Limpe a ferramenta e, especialmente, as lâminas de corte depois de usar e antes de guardar a ferramenta por períodos de tempo prolongados. Lubrifique levemente as lâminas e coloque a capa das lâminas.**
4. **Guarde a ferramenta em um local seco, com a capa das lâminas colocada. Mantenha-o fora do alcance de crianças. Nunca guarde a ferramenta ao ar livre.**
5. **Não descarte as baterias no fogo. A célula pode explodir. Verifique se os códigos locais possuem instruções especiais de descarte.**
6. **Não abre ou destrua as baterias. Os eletrólitos liberados são corrosivos e podem causar danos aos olhos ou à pele. Pode ser tóxico se ingerido.**
7. **Não carregue a bateria na chuva ou em locais úmidos.**

GUARDE ESTAS INSTRUÇÕES.

⚠️ AVISO: NÃO permita que o conforto ou a familiaridade com o produto (adquirido com a utilização repetitiva) substitua a aderência estrita às regras de segurança desta ferramenta. O USO INCORRETO ou falha em seguir as regras de segurança descritas neste manual de instruções pode causar ferimentos pessoais graves.

Instruções de segurança importantes para o cartucho da bateria

1. Antes de utilizar a bateria, leia todas as instruções e notas de precaução do (1) carregador de bateria, da (2) bateria e do (3) produto usando a bateria.
2. Não desmonte nem adultere a bateria. Isto poderia resultar em incêndio, aquecimento excessivo ou explosão.
3. Se o tempo de operação se tornar excessivamente mais curto, pare imediatamente a operação. Operação nessas condições poderá resultar em superaquecimento, possíveis queimaduras e até explosão.
4. Caso caia eletrólitos em seus olhos, lave-os com água limpa e procure assistência de um médico imediatamente. Esse acidente pode resultar na perda de visão.
5. Não provoque um curto-circuito na bateria:
 - (1) Não toque nos terminais com nenhum material condutor.
 - (2) Não guarde a bateria junto com outros objetos metálicos, tais como pregos, moedas, etc.
 - (3) Não exponha a bateria à chuva ou água. Um curto-circuito na bateria pode causar sobrecarga de corrente, aquecimento excessivo ou possíveis queimaduras ou avarias.
6. Não guarde nem use a ferramenta e a bateria em locais onde a temperatura possa atingir ou ultrapassar 50°C.
7. Não queime a bateria mesmo se estiver severamente danificada ou gasta. A bateria pode explodir no fogo.
8. Não perfure, corte, amasse, arremesse ou derrube a bateria, nem a atinja com um objeto rígido. Isto poderia resultar em incêndio, aquecimento excessivo ou explosão.
9. Não utilize uma bateria danificada.
10. As baterias de íons de lítio desta máquina estão sujeitas aos requisitos da legislação de produtos perigosos.

Para transportes comerciais, por exemplo por terceiros e agentes de embarque, os requisitos especiais referentes a embalagem e rotulagem devem ser obedecidos.

Para a preparação do item sendo expedido, é necessário consultar um especialista em materiais perigosos. Considere também que as regulamentações nacionais podem ser mais detalhadas e devem ser obedecidas.

Coloque fita ou tape os contatos abertos e embale a bateria de maneira que não se mova dentro da embalagem.
11. Para descartar a bateria, retire-a da ferramenta e descarte-a em um local seguro. Siga as regulamentações locais referentes ao descarte de baterias.
12. Use as baterias somente com os produtos especificados pela Makita. A instalação das baterias com produtos não compatíveis poderá resultar em incêndio, aquecimento excessivo, explosão ou vazamento de eletrólito.
13. A bateria deverá ser retirada da ferramenta caso esta não vá ser usada por um período de tempo prolongado.
14. Durante e após o uso, a bateria pode ficar quente e causar queimaduras normais ou queimaduras de baixa temperatura. Preste atenção ao manusear baterias quentes.
15. Não toque no terminal da ferramenta imediatamente depois de usá-la, uma vez que ele pode ficar quente o bastante para provocar queimaduras.
16. Não permita que aparas, poeira ou solo fiquem presos nos terminais, furos e ranhuras da bateria. Isso poderia resultar no desempenho deficiente ou em avarias da ferramenta ou da bateria.
17. A menos que a ferramenta seja compatível com o uso nas proximidades de linhas elétricas de alta tensão, não a use próximo a estas. Isso poderia resultar em problemas de funcionamento ou em avarias da ferramenta ou da bateria.
18. Mantenha a bateria fora do alcance de crianças.

GUARDE ESTAS INSTRUÇÕES.

⚠️PRECAUÇÃO: Use somente baterias Makita originais. O uso de baterias Makita não originais ou baterias que foram alteradas pode causar a explosão da bateria e resultar em incêndio, ferimentos às pessoas na área e danos aos equipamentos. O uso de baterias não originais cancela a garantia Makita tanto para a ferramenta quanto para o carregador da bateria.

Dicas para manter a vida útil máxima da bateria

1. Carregue a bateria antes de uma descarga completa. Sempre pare a operação da ferramenta e carregue a bateria quando notar perda de potência.
2. Nunca recarregue uma bateria completamente carregada. O carregamento demasiado diminuirá a vida útil da bateria.
3. Carregue a bateria em uma temperatura ambiente entre 10°C e 40°C. Deixe a bateria esfriar antes de carregá-la.
4. Quando não estiver usando a bateria, remova-a da ferramenta ou do carregador.
5. Carregue a bateria se não utilizá-la por um longo período de tempo (mais de seis meses).

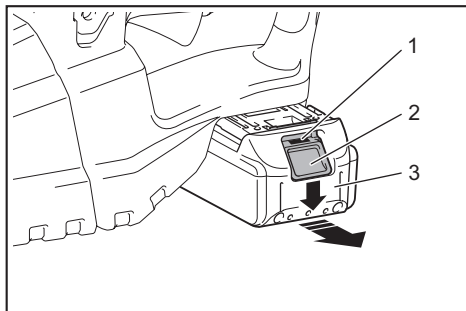
DESCRIÇÃO FUNCIONAL

⚠️ PRECAUÇÃO: Certifique-se sempre de que a ferramenta esteja desligada e a bateria retirada antes de executar qualquer ajuste ou verificação das funções da ferramenta.

Instalação ou remoção da bateria

⚠️ PRECAUÇÃO: Sempre desligue a ferramenta antes de colocar ou retirar a bateria.

⚠️ PRECAUÇÃO: Segure a ferramenta e a bateria firme ao colocar ou retirar a bateria. Falha em segurar a ferramenta e a bateria firmemente pode fazer com que elas escorreguem das mãos e sejam danificadas ou causem lesões pessoais.



► 1. Indicador vermelho 2. Botão 3. Bateria

Para retirar a bateria, deslize-a para fora ao mesmo tempo em que desliza o botão na frente da bateria.

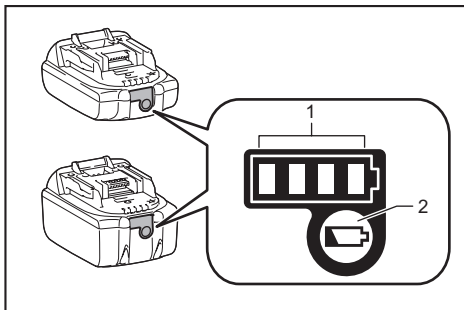
Para instalar a bateria, alinhe a lingueta desta à ranhura no compartimento e encaixe-a em posição. Insira-a até o fim, até encaixar em posição com um pequeno clique. Se você puder ver o indicador vermelho, conforme mostrado na figura, isso significa que ela não está completamente encaixada.

⚠️ PRECAUÇÃO: Sempre coloque a bateria completamente, até não ver mais o indicador vermelho. Caso contrário, ela poderá cair da ferramenta acidentalmente e provocar ferimentos em você ou em alguém por perto.

⚠️ PRECAUÇÃO: Não force a colocação da bateria. Se ela não deslizar com facilidade é porque não está sendo colocada corretamente.

Indicação da capacidade restante das baterias

Somente para baterias com o indicador



► 1. Lâmpadas indicadoras 2. Botão de checagem

Pressione o botão de checagem na bateria para ver a capacidade restante das baterias. As lâmpadas indicadoras acendem por alguns segundos.

Lâmpadas indicadoras			Capacidade restante
Acesa	Desl	Piscando	
■	□	▬	75% a 100%
■	■	■	
■	■	□	50% a 75%
■	■	□	25% a 50%
■	□	□	0% a 25%
▬	□	□	Carregue a bateria.
■	■	□	A bateria pode ter falhado.
□	□	■	

NOTA: Dependendo das condições de uso e da temperatura ambiente, a indicação pode ser um pouco diferente da capacidade real.

NOTA: A primeira lâmpada indicadora (extrema esquerda) pisca quando o sistema de proteção da bateria funciona.

Sistema de proteção da ferramenta / bateria

A ferramenta é equipada com um sistema de proteção da ferramenta/bateria. Esse sistema corta automaticamente a alimentação de energia do motor para prolongar a vida útil da ferramenta e da bateria. A ferramenta para automaticamente durante a operação se uma das seguintes condições ocorrer com ela ou com a bateria:

Status	Lâmpadas indicadoras		
	■ Ligado	□ Desligado	■ Piscando
Sobrecarga			
Superaquecimento			
Descarga excessiva			

Proteção contra sobrecarga

Se a ferramenta ficar sobrecarregada por galhos ou outros detritos enroscados, os indicadores e do meio começam a piscar e a ferramenta para automaticamente. Nesse caso, desligue a ferramenta e pare a operação que provocou a sua sobrecarga. Em seguida, ligue a ferramenta para reiniciar.

OBSERVAÇÃO: Dependendo das condições de uso, a ferramenta desliga automaticamente sem nenhuma indicação caso fique sobrecarregada por galhos ou detritos enroscados. Nesse caso, desligue a ferramenta, retire a bateria e remova os galhos e detritos enroscados usando ferramentas como alicates. Depois de remover os galhos ou detritos, instale a bateria e ligue a ferramenta novamente.

Proteção contra superaquecimento para a ferramenta ou bateria

Existem dois tipos de superaquecimento: da ferramenta e da bateria. Quando o superaquecimento da ferramenta ocorre, todos os indicadores de velocidade piscam. Quando o superaquecimento da bateria ocorre, o indicador pisca. Quando o superaquecimento ocorre, a ferramenta para automaticamente. Nesse caso, aguarde até a ferramenta e/ou a bateria esfriarem antes de ligar a ferramenta outra vez.

Proteção contra descarga excessiva

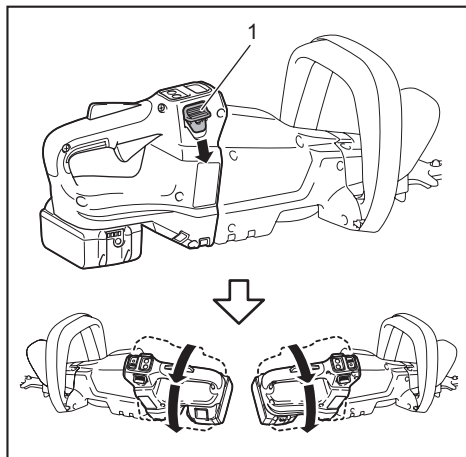
Quando a carga da bateria fica baixa, a ferramenta para automaticamente e o indicador pisca. Se a ferramenta não operar mesmo quando os interruptores forem acionados, retire a bateria da ferramenta e recarregue-a.

Como ajustar o ângulo da empunhadura

PRECAUÇÃO: Certifique-se sempre de que a empunhadura está travada na posição desejada antes de iniciar a operação.

PRECAUÇÃO: Não puxe a alavanca para baixo para destravar a empunhadura enquanto puxa o gatilho do interruptor. Não puxe o gatilho do interruptor enquanto puxa a alavanca para baixo e gira a empunhadura. Não seguir esta recomendação pode provocar o mau funcionamento da ferramenta.

O ângulo da empunhadura pode ser ajustado em 0°, 45° ou 90° para a esquerda ou direita. Para alterar o ângulo da empunhadura, gire a empunhadura enquanto puxa a alavanca para baixo e solte a alavanca.



► 1. Alavanca

Ação do interruptor liga/desliga

AVISO: Para efeito de segurança, esta ferramenta é equipada com uma alavanca de segurança para prevenir que a ferramenta seja acionada acidentalmente. NUNCA utilize a ferramenta se ela funcionar quando o interruptor da empunhadura for pressionado e o gatilho do interruptor for puxado sem que a alavanca de segurança seja pressionada. Retorne a ferramenta para nosso centro de assistência técnica autorizado para a execução dos reparos apropriados ANTES de prosseguir com o uso.

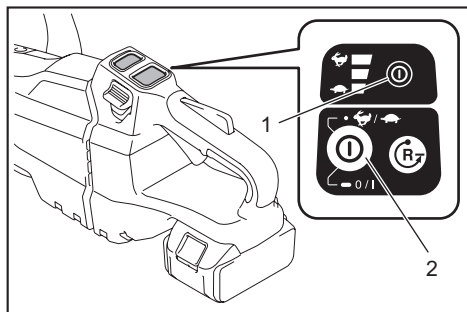
AVISO: NUNCA amarre a alavanca de segurança ou peça que execute seu propósito e sua função.

AVISO: Antes de instalar a bateria na ferramenta, verifique sempre se o gatilho do interruptor e o interruptor dianteiro estão funcionando corretamente e retornando para a posição “DESLIGADO” quando liberados. Operar uma ferramenta com um interruptor que não funciona corretamente pode levar à perda de controle e causar ferimentos pessoais graves.

⚠️ PRECAUÇÃO: Nunca coloque o dedo no interruptor quando estiver carregando a ferramenta consigo. A ferramenta pode ligar acidentalmente e causar ferimentos pessoais.

⚠️ OBSERVAÇÃO: Não puxe o gatilho do interruptor com muita pressão sem pressionar a alavanca de segurança. Se isto não for obedecido, há risco de quebra do interruptor.

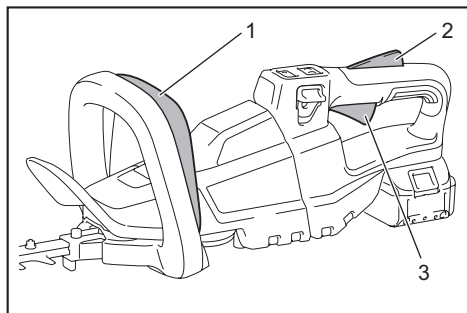
Pressione e mantenha pressionado o botão da alimentação principal para ligar a ferramenta. A lâmpada da alimentação acende quando a ferramenta é ligada. Para desligar a ferramenta, pressione e mantenha pressionado o botão da alimentação principal novamente. A lâmpada da alimentação apaga quando a ferramenta é desligada.



► 1. Lâmpada da alimentação 2. Botão liga/desliga principal

NOTA: A ferramenta desliga automaticamente se não operada por um determinado período de tempo.

Para evitar que o gatilho do interruptor seja acionado acidentalmente, existe uma alavanca de segurança. Para ligar a ferramenta, aperte a alavanca de segurança, pressione o interruptor dianteiro e puxe o gatilho do interruptor. A velocidade da ferramenta aumenta à medida que a pressão no gatilho do interruptor aumenta. Solte o gatilho do interruptor para parar.

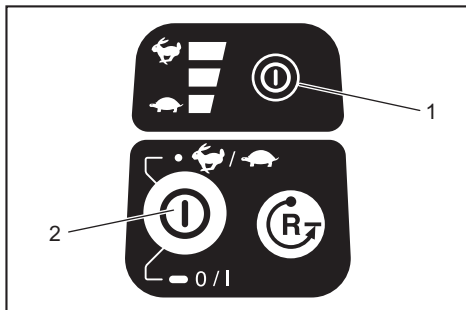


► 1. Interruptor dianteiro 2. Alavanca de segurança 3. Gatilho do interruptor

Ajuste de velocidade

Você pode ajustar a velocidade da ferramenta tocando no botão liga/desliga principal.

Toda vez que você toca no botão liga/desliga principal, o nível de velocidade muda.



► 1. Lâmpada da alimentação 2. Botão liga/desliga principal

Indicador	Modo	Velocidade do ciclo
	Alta	4.400 min ⁻¹
	Média	3.600 min ⁻¹
	Baixa	2.000 min ⁻¹

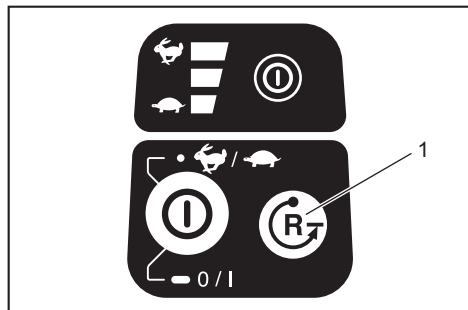
Botão de inversão para remoção de detritos

⚠️ AVISO: Se os galhos e detritos enroscados não puderem ser removidos por meio da função de inversão, desligue a ferramenta, retire a bateria e remova os galhos e detritos enroscados usando ferramentas como alicates. Se a ferramenta não for desligada e a bateria, removida, isso pode resultar em ferimentos pessoais graves decorrentes do funcionamento acidental. A retirada dos galhos e detritos enroscados com a mão pode causar ferimentos, uma vez que as lâminas de corte podem se mover em reação à retirada deles.

Esta ferramenta tem um botão de inversão para alterar a direção do movimento das lâminas de corte. Ele se destina somente à remoção de galhos e detritos enroscados na ferramenta.

Para inverter o movimento das lâminas de corte, toque no botão de inversão depois que as lâminas de corte estiverem paradas. Em seguida, pressione o interruptor dianteiro e puxe o gatilho do interruptor enquanto pressiona a alavanca de segurança. A lâmpada da alimentação começará a piscar e as lâminas de corte passarão a se mover na direção inversa.

Uma vez removidos os galhos e detritos enroscados, a ferramenta retornará ao movimento regular e a lâmpada da alimentação deixará de piscar e acenderá.



► 1. Botão de inversão

NOTA: Se os galhos e detritos enroscados não puderem ser removidos, solte e aperte o gatilho do interruptor até que eles sejam removidos.

NOTA: Se você tocar no botão de inversão enquanto as lâminas de corte ainda estiverem se movendo, a ferramenta irá parar e ficar pronta para o movimento inverso.

MONTAGEM

⚠PRECAUÇÃO: Verifique sempre se a ferramenta está desligada e se a bateria está retirada antes de realizar qualquer trabalho na ferramenta.

⚠PRECAUÇÃO: Quando trocar as lâminas de corte, use sempre luvas para evitar o contato direto de suas mãos com as lâminas.

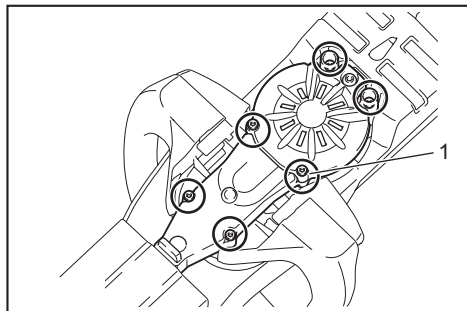
OBSERVAÇÃO: Ao recolocar as lâminas de corte, não remova a graxa da engrenagem e da manivela.

Como instalar ou remover as lâminas de corte

⚠PRECAUÇÃO: Coloque a capa das lâminas antes de remover ou instalar lâminas de corte.

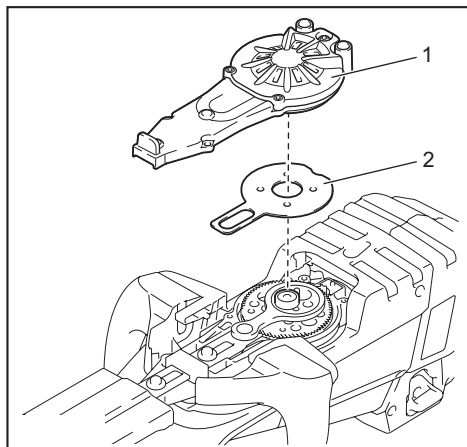
Você pode instalar lâminas de corte de 500 mm, 600 mm ou 750 mm em sua ferramenta.

1. Coloque a ferramenta de cabeça para baixo e remova os 6 parafusos passantes.



► 1. Parafuso passante

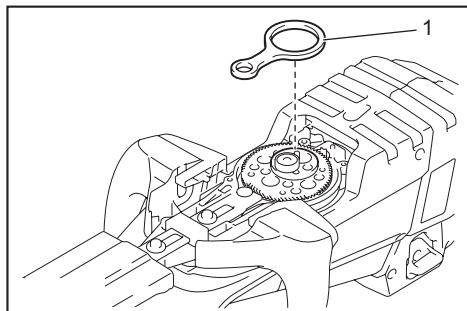
2. Remova a tampa e a placa.



► 1. Tampa 2. Placa

NOTA: A placa pode permanecer na tampa.

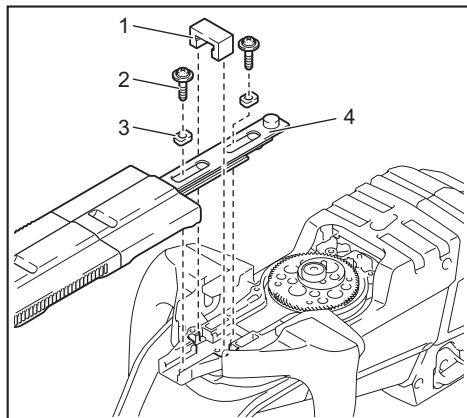
3. Remova a biela.



► 1. Biela

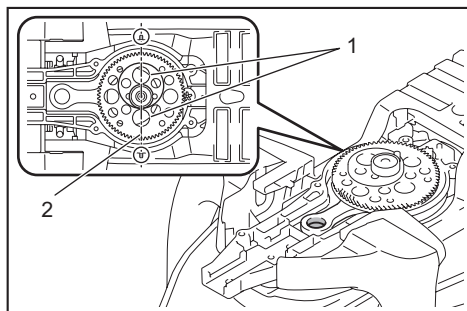
NOTA: A biela pode permanecer na tampa.

4. Remova os 2 parafusos, a base de feltro e as luvas e então remova as lâminas de corte.



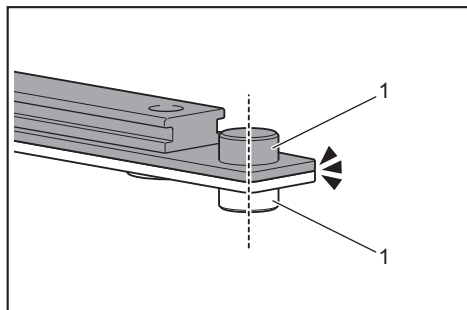
- 1. Base de feltro 2. Parafuso 3. Luva 4. Lâminas de corte

5. Retire a capa das lâminas.
6. Coloque a capa das lâminas nas novas lâminas de corte.
7. Ajuste a manivela de forma que os 2 furos fiquem alinhados na linha de alinhamento.



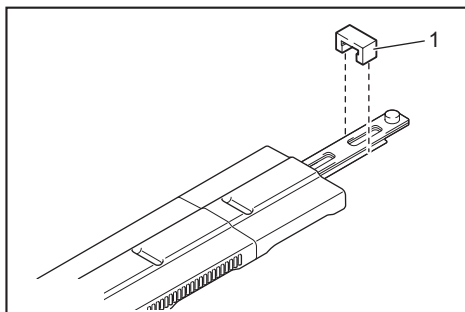
- 1. Furo 2. Linha de alinhamento

8. Alinhe os ressaltos das lâminas de corte verticalmente na mesma posição.



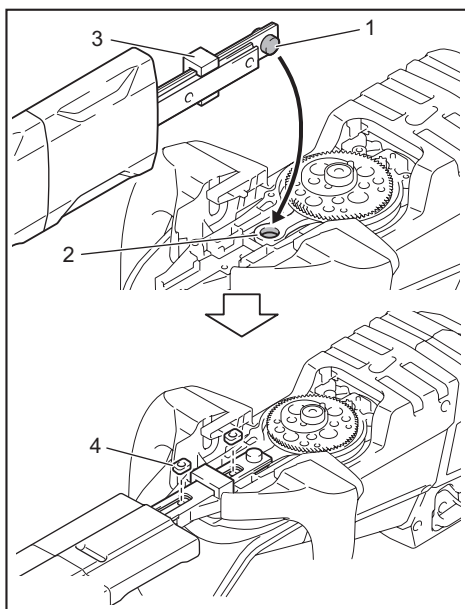
- 1. Ressalto

9. Coloque a base de feltro nas lâminas de corte.



- 1. Base de feltro

10. Insira o ressalto das lâminas de corte no furo da biela, alinhe a posição da base de feltro aos furos da ferramenta e coloque luvas novas.

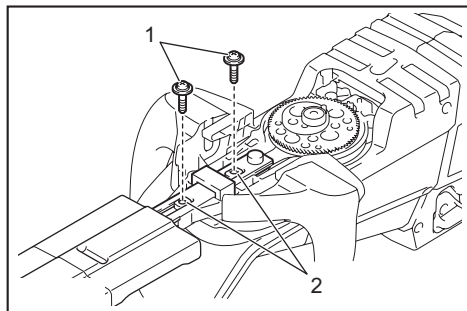


- 1. Ressalto 2. Furo 3. Base de feltro 4. Luva

OBSERVAÇÃO: Aplique uma pequena quantidade de graxa na área interna do furo da biela.

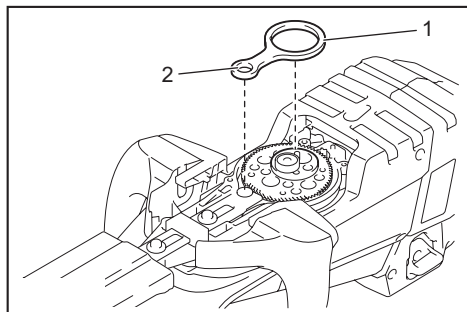
OBSERVAÇÃO: Tome cuidado para não perder as luvas.

11. Alinhe os furos das lâminas de corte aos furos da ferramenta e aperte 2 parafusos para prender as lâminas de corte.



► 1. Parafuso 2. Furo

12. Coloque a biela.

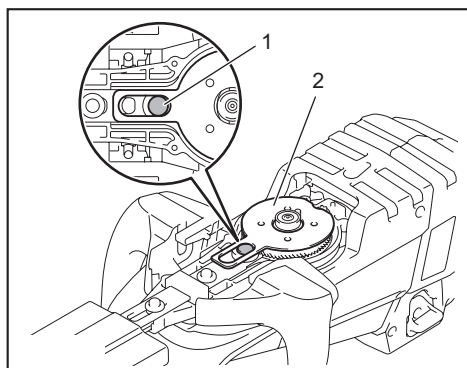


► 1. Biela 2. Furo pequeno

OBSERVAÇÃO: Aplique uma pequena quantidade de graxa na área interna do furo pequeno da biela.

OBSERVAÇÃO: Certifique-se de que o ressalto nas lâminas de corte esteja ajustado no furo pequeno da biela.

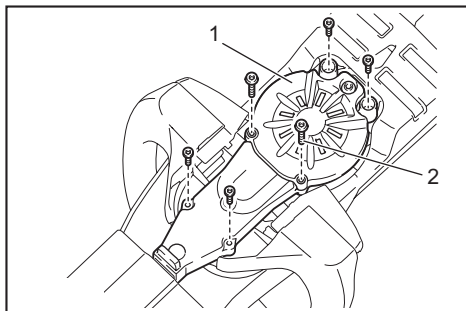
13. Coloque a placa.



► 1. Ressalto 2. Placa

OBSERVAÇÃO: Certifique-se de que o ressalto nas lâminas de corte esteja ajustado no furo da placa.

14. Coloque a tampa e aperte os 6 parafusos passantes.



► 1. Tampa 2. Parafuso passante

OBSERVAÇÃO: Certifique-se de instalar 2 parafusos longos nos furos centrais.

OBSERVAÇÃO: Se as lâminas de corte não se movimentarem direito, é porque não estão corretamente engatadas nas bielas. Instale as lâminas de corte novamente.

OBSERVAÇÃO: Se outras peças além das lâminas de corte, tais como as bielas, estiverem desgastadas, solicite reposição de peças ou reparos aos centros de assistência técnica autorizados da Makita.

Como instalar ou remover o coletor de lascas

Acessório opcional

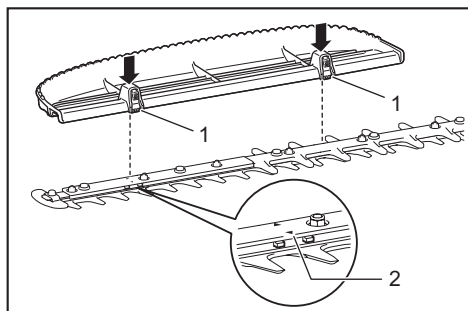
PRECAUÇÃO: Ao instalar ou remover o coletor de lascas, use sempre luvas para evitar o contato direto de suas mãos com as lâminas de corte.

OBSERVAÇÃO: A capa das lâminas não pode ser instalada se o coletor de lascas estiver instalado na ferramenta. Antes de transportar ou guardar a ferramenta, desinstale o coletor de lascas e instale a capa das lâminas para evitar a exposição das lâminas.

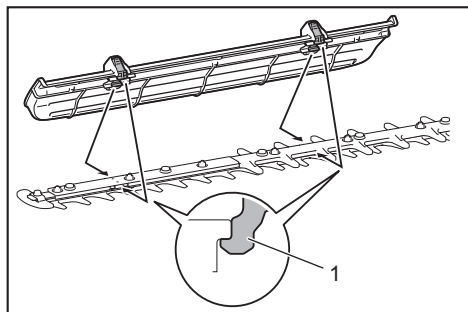
OBSERVAÇÃO: Certifique-se de remover a capa das lâminas antes de instalar o coletor de lascas.

O coletor de lascas recolhe folhas descartadas, tornando a limpeza posterior muito mais fácil. Ele pode ser instalado em qualquer lado da ferramenta.

Para instalar o coletor de lascas, alinhe os ganchos deste às marcas de seta nas lâminas de corte e pressione-o contra as lâminas de corte de forma que os ganchos encaixem nas ranhuras das lâminas de corte.

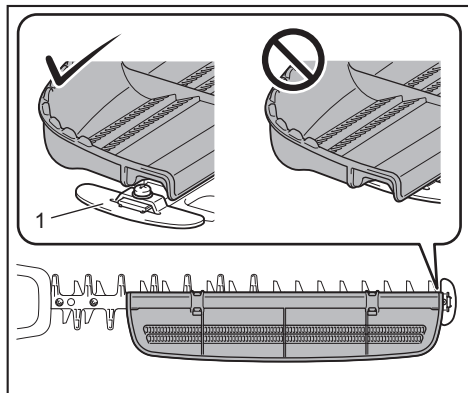


► 1. Gancho 2. Marca de seta



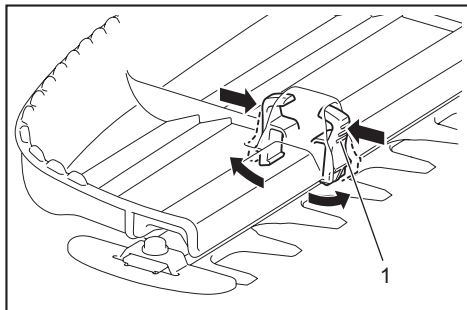
► 1. Gancho

OBSERVAÇÃO: Certifique-se de que o coletor de lascas não esteja sobreposto ao agarrador de galhos.



► 1. Agarrador de galhos

Para remover o coletor de lascas, pressione as alavancas dos dois lados para soltar os ganchos.



► 1. Alavanca

OBSERVAÇÃO: Nunca tente remover o coletor de lascas usando força excessiva com os ganchos ainda presos nas ranhuras das lâminas de corte.

OPERAÇÃO

AVISO: Mantenha as mãos afastadas das lâminas de corte.

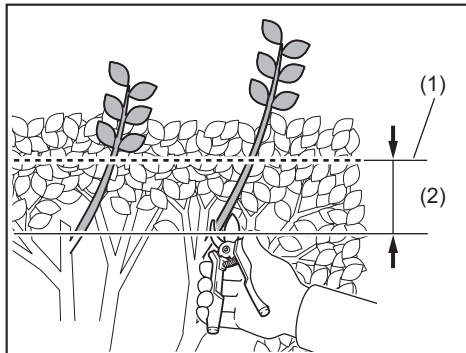
PRECAUÇÃO: Tanto quanto possível, evite operar a ferramenta em dias muito quentes. Ao operar a ferramenta, considere suas condições físicas.

PRECAUÇÃO: Tome cuidado para não entrar acidentalmente em contato com uma cerca metálica ou outros objetos rígidos durante a operação. As lâminas de corte poderiam quebrar e causar ferimentos.

PRECAUÇÃO: Tome cuidado para não deixar que as lâminas de corte entrem em contato com o solo. A ferramenta pode recuar e causar ferimentos.

PRECAUÇÃO: Tentar alcançar pontos distantes demais com o aparador de cerca viva é extremamente perigoso, sobretudo que você estiver em uma escada. Não tente trabalhar enquanto estiver sobre uma superfície instável ou insegura.

OBSERVAÇÃO: Não tente usar a ferramenta para cortar galhos com diâmetro superior a 10 mm. Antes de usar a ferramenta, corte os galhos que estiverem até 10 cm abaixo da altura de corte usando cortadores de galhos.

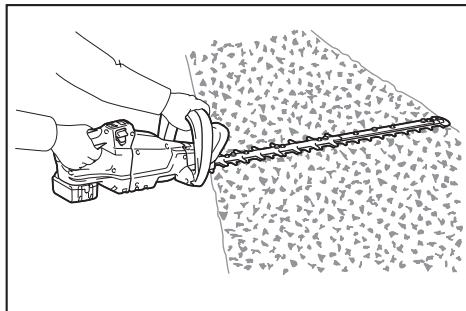


► (1) Altura de corte (2) 10 cm

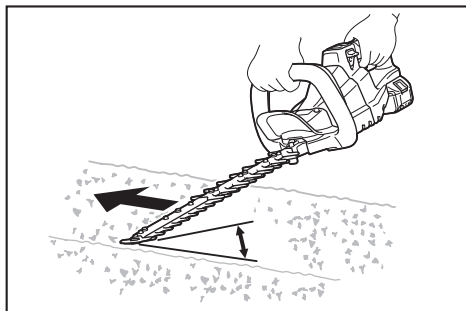
OBSERVAÇÃO: Não corte árvores mortas ou objetos rígidos semelhantes. Isso poderia danificar a ferramenta.

OBSERVAÇÃO: Não apare grama ou ervas daninhas usando as lâminas de corte. As lâminas de corte podem enroscar-se na grama ou em ervas daninhas.

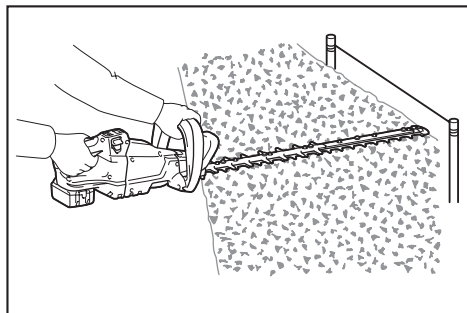
Segure a ferramenta com ambas as mãos, pressione o interruptor dianteiro, puxe o gatilho do interruptor enquanto pressiona a alavanca de segurança e, então, mova a ferramenta para a frente.



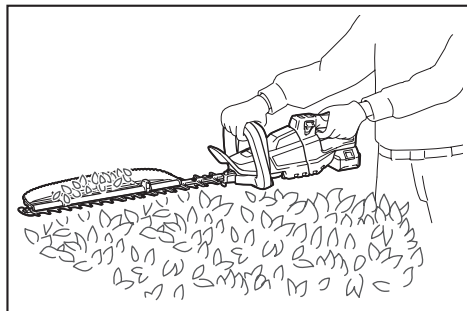
Para a operação básica, incline as lâminas de corte na direção do corte e movimente-as lenta e cuidadosamente a uma velocidade de um metro a cada 3 a 4 segundos.



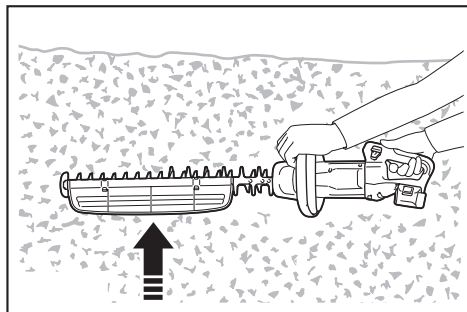
Para cortar a parte superior de uma cerca viva por igual, prenda um barbante na altura desejada e corte ao longo dele.



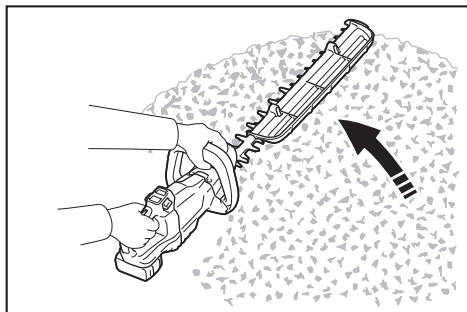
Quando o coletor de lascas está instalado nas lâminas de corte, ele recolhe as folhas descartadas, tornando a limpeza posterior muito mais fácil.



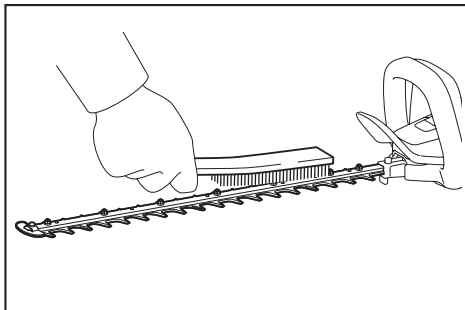
Para cortar uma cerca viva por igual, comece pela parte inferior e corte até o topo.



Ao fazer aparos em formato redondo (em arbustos de buxinho ou azáleas, etc.), comece pela raiz e siga até o topo para obter um acabamento bonito.



Depois da operação, remova a poeira de ambos os lados das lâminas de corte usando uma escova de aço. Termine de limpar com um pano e aplique óleo de baixa viscosidade (óleo de máquina ou óleo lubrificante spray) às lâminas de corte.



MANUTENÇÃO

⚠PRECAUÇÃO: Certifique-se sempre de que a ferramenta esteja desligada e a bateria retirada antes de realizar qualquer inspeção ou manutenção.

Para manter a SEGURANÇA e a CONFIABILIDADE do produto, os reparos e qualquer outra manutenção ou ajustes devem ser feitos pelos centros autorizados de assistência técnica da Makita ou na própria fábrica da Makita, utilizando sempre peças originais Makita.

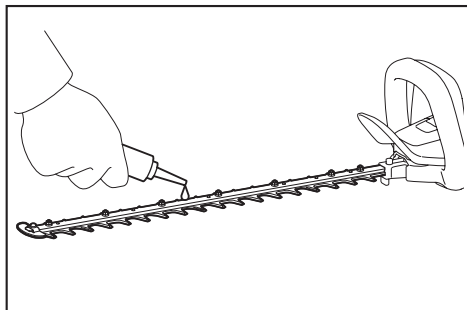
Como limpar a ferramenta

Limpe a ferramenta removendo a poeira com um pano seco ou mergulhado em água e sabão e depois torcido.

OBSERVAÇÃO: Nunca use gasolina, benzina, diluente, álcool ou produtos semelhantes. Pode ocorrer descoloração, deformação ou rachaduras.

Manutenção das lâminas de corte

Antes de operar a ferramenta, ou uma vez por hora durante a operação, aplique óleo de baixa viscosidade (óleo de máquina ou óleo lubrificante spray) às lâminas de corte.



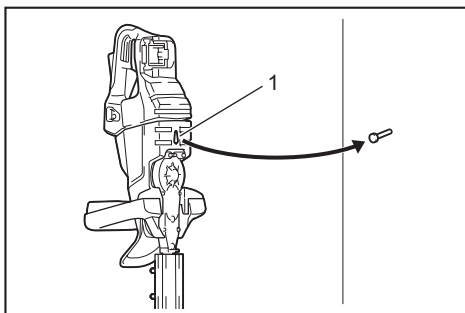
OBSERVAÇÃO: Não lave as lâminas de corte com água. Isso poderia enferrujar ou danificar a ferramenta.

OBSERVAÇÃO: Sujeira e corrosão provocam atrito excessivo nas lâminas e encurtam o tempo de operação a cada carga de bateria.

Armazenamento

O furo de suporte na parte inferior da ferramenta é conveniente para pendurá-la em um prego ou parafuso na parede.

Coloque a capa nas lâminas de corte de modo a não deixá-las expostas. Guarde a ferramenta fora do alcance de crianças. Guarde a ferramenta em um local não exposto a umidade ou chuva.

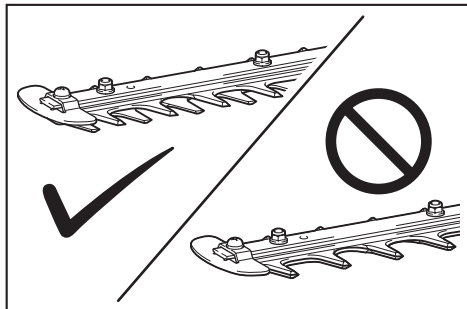


► 1. Furo

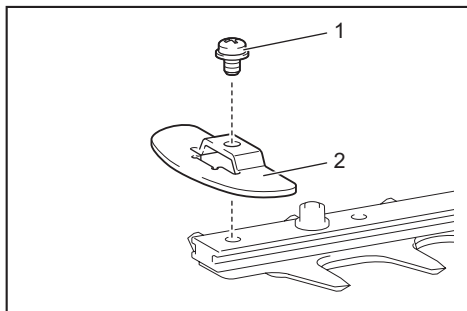
Como retificar as lâminas de corte

OBSERVAÇÃO: Se as lâminas de corte sofrerem deformação considerável com a retificação, troque-as por novas.

1. Instale a bateria na ferramenta.
2. Ligue e acione a ferramenta de modo a deixar a lâmina superior e a lâmina inferior posicionadas alternadamente.

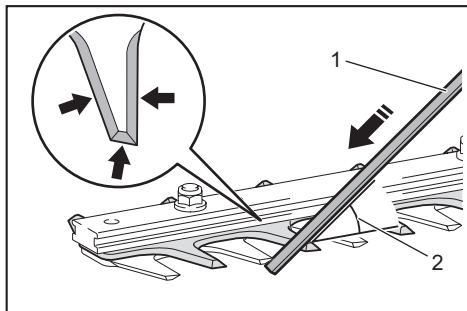


3. Desligue a ferramenta e retire a bateria da ferramenta.
4. Remova o parafuso e o agarrador de galhos.



- 1. Parafuso 2. Agarrador de galhos

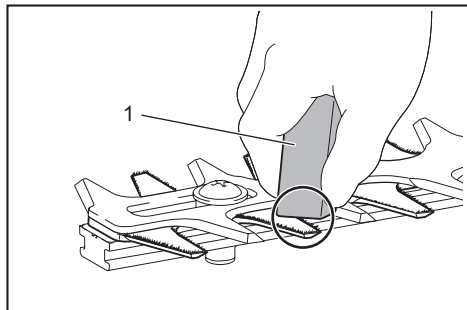
5. Ajuste uma lima em um ângulo de 45° e retifique a lâmina superior a partir de 3 direções com a lima.



- (1) Lima (2) 45°

PRECAUÇÃO: Antes de retificar as lâminas de corte, certifique-se de que a ferramenta está desligada e que a bateria foi removida.

6. Coloque a ferramenta de cabeça para baixo e remova as rebarbas das lâminas de corte usando a pedra de afiar.



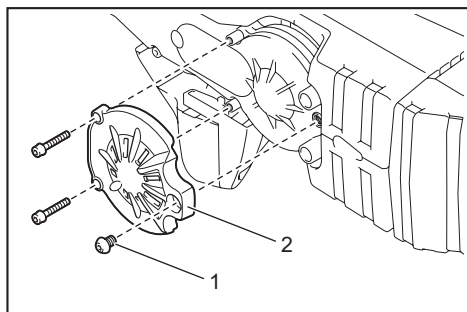
- 1. Pedra de afiar

7. Ajuste a lima em um ângulo de 45° e retifique a lâmina inferior a partir de 3 direções com a lima.
8. Recoloque a ferramenta na posição normal e remova as rebarbas das lâminas de corte usando a pedra de afiar.
9. Prenda o agarrador de galhos apertando o parafuso.

Lubrificação com graxa

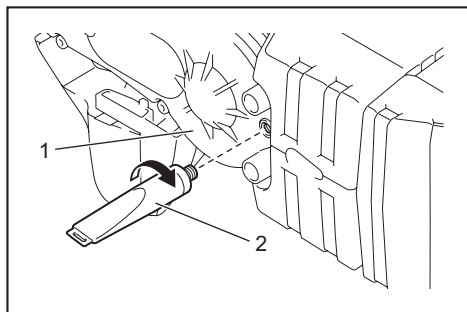
Intervalo de lubrificação: A cada 100 horas de operação

1. Remova os 3 parafusos passantes e a tampa inferior.



- 1. Parafuso passante 2. Tampa inferior

2. Remova a tampa do tubo de graxa e encaixe-o no furo da tampa girando-o.



- 1. Tampa 2. Tubo de graxa

3. Aplique graxa à ferramenta (aproximadamente 5 g, como orientação).

4. Remova o tubo de graxa.
5. Coloque a tampa inferior e aperte os 3 parafusos.

ACESSÓRIOS OPCIONAIS

⚠PRECAUÇÃO: Os acessórios ou extensões especificados neste manual são recomendados para utilização com a sua ferramenta Makita. A utilização de quaisquer outros acessórios ou extensões pode causar risco de ferimentos. Utilize o acessório ou extensão apenas para o fim a que se destina.

Se necessitar de informações adicionais relativas a estes acessórios, solicite-as ao centro de assistência técnica Makita em sua região.

- Conjunto das lâminas de corte
- Capa das lâminas de corte
- Coletor de lascas
- Tubo de graxa
- Bateria e carregador originais da Makita

NOTA: Alguns itens da lista podem estar incluídos na embalagem da ferramenta como acessórios padrão. Eles podem variar de país para país.

SAC MAKITA
0800-019-2680
sac@makita.com.br

Makita do Brasil Ferramentas Elétricas Ltda.

Rodovia BR 376, KM 506, 1 CEP: 84043-450 – Bairro Industrial - Ponta Grossa – PR, CNPJ : 45.865.920/0006-15

www.makita.com.br

885633C214
PTBR
20210226