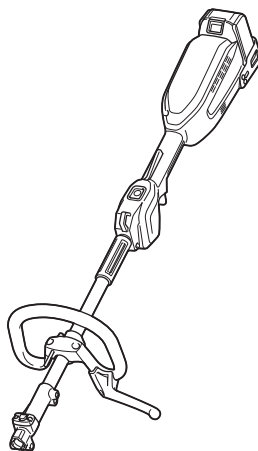


MANUAL DE INSTRUÇÕES



FERRAMENTA MULTIFUNCIONAL A BATERIA DUX18



Leia este manual antes de usar a ferramenta.



Leia este manual antes de usar a ferramenta.

ESPECIFICAÇÕES

Modelo:		DUX18
Velocidade em vazio (sem implemento)	Baixa	0 - 6.800 min ⁻¹
	Alta	0 - 9.700 min ⁻¹
Comprimento total		977 mm
Tensão nominal		18 V CC
Peso líquido		4,0 kg - 10,3 kg

- Devido ao nosso contínuo programa de pesquisa e desenvolvimento, reservamo-nos o direito de alterar especificações de partes e acessórios que constam neste manual, sem aviso prévio.
- As especificações podem diferir de país para país.
- O peso pode variar de acordo com o(s) acessório(s), incluindo a bateria. A combinação mais leve e a mais pesada, de acordo com o Procedimento 01/2014 da EPTA, estão mostradas na tabela.

Bateria e carregador aplicáveis

Bateria	BL1820B / BL1830B / BL1840B / BL1850B / BL1860B
Carregador	DC18RC / DC18RD / DC18RE / DC18SD / DC18SE / DC18SF / DC18SH

- Alguns dos carregadores e baterias listados acima podem não estar disponíveis na sua região de residência.

⚠AVISO: Use somente as baterias e carregadores listados acima. O uso de outras baterias e carregadores pode provocar ferimentos e/ou incêndios.

Fonte de alimentação cabeada recomendada

Adaptador de baterias tipo mochila	PDC01
------------------------------------	-------

- As fontes de alimentação cabeadas listadas acima podem não estar disponíveis na sua região de residência.
- Antes de usar a fonte de alimentação cabeada, leia as instruções e marcas de precaução existentes nela.

Velocidade em vazio com implemento

Modelo		Velocidade de rotação	
		Baixa	Alta
EM407MP	Lâmina superior	0 - 260 min ⁻¹	0 - 370 min ⁻¹
	Lâmina inferior	0 - 560 min ⁻¹	0 - 790 min ⁻¹
EM408MP / EM409MP		0 - 5.000 min ⁻¹	0 - 7.000 min ⁻¹
EN401MP / EN410MP / EN420MP (Ciclos por minuto)		0 - 2.800 min ⁻¹	0 - 4.000 min ⁻¹
EY401MP (velocidade da corrente)		0 - 14 m/s	0 - 20 m/s
EY403MP (velocidade da corrente)		0 - 13 m/s	0 - 19 m/s
KR400MP		0 - 200 min ⁻¹	0 - 280 min ⁻¹
KR401MP		0 - 160 min ⁻¹	0 - 230 min ⁻¹
EE400MP		0 - 3.300 min ⁻¹	0 - 4.700 min ⁻¹
EJ400MP		0 - 2.000 min ⁻¹	0 - 2.800 min ⁻¹
BR400MP		0 - 160 min ⁻¹	0 - 230 min ⁻¹
SW400MP		0 - 160 min ⁻¹	0 - 230 min ⁻¹
UB400MP		0 - 6.600 min ⁻¹	0 - 7.250 min ⁻¹
UB401MP		0 - 6.600 min ⁻¹	0 - 7.250 min ⁻¹

Implemento aprovado

Tipo	Modelo
Acessório tesoura rotativa	EM407MP
Acessório para aparador de grama	EM408MP / EM409MP
Implemento Aparador de Cerca Viva	EN401MP / EN410MP
Implemento Aparador de Grama	EN420MP
Implemento Podador	EY401MP / EY403MP
Implemento Cultivador	KR400MP / KR401MP
Aparador de Cantos	EE400MP
Implemento Derrichador	EJ400MP
Extensão do Tubo	LE400MP
Implemento Escova para Varrer	BR400MP
Implemento de Borracha para Varrer	SW400MP
Acessório do soprador	UB400MP / UB401MP

Símbolos

Os símbolos mostrados a seguir podem ser usados para o equipamento. Certifique-se de compreender o significado deles antes de usar o equipamento.



Leia o manual de instruções.



Tenha muito cuidado e atenção.



Não exponha a ferramenta a umidade.



Ni-MH
Li-Ion

Apenas para países da UE
Devido à presença de componentes perigosos nos equipamentos, resíduos de equipamentos elétricos e eletrônicos, acumuladores e baterias podem gerar impactos negativos sobre o meio ambiente e a saúde humana.

Não descarte aparelhos elétricos e eletrônicos ou baterias juntamente com o lixo doméstico!

De acordo com a Diretiva Europeia relativa aos resíduos de equipamentos elétricos e eletrônicos, e a acumuladores, baterias e os resíduos destes, bem como sua adaptação como legislação nacional, resíduos de equipamentos elétricos e eletrônicos, baterias e acumuladores devem ser armazenados separadamente e enviados para um ponto de coleta de resíduos municipais separado, que opere em conformidade com as regulamentações de proteção ambiental.

Isso é indicado pelo símbolo da lixeira com um X afixado no equipamento.

Indicação de uso

Esta ferramenta multifuncional a bateria destina-se a operar um implemento aprovado dentre os listados na seção “ESPECIFICAÇÕES” deste manual de instruções. Nunca use a unidade para outra finalidade.

AVISO: Leia o manual de instruções do implemento e também este manual de instruções antes de usá-los. O descumprimento destas advertências e instruções pode provocar ferimentos sérios.

Vibração

Implemento		Empunhadura esquerda (pegada frontal)		Empunhadura direita (pegada posterior)		Padrão aplicável
		ah (m/s ²)	Incerteza K (m/s ²)	ah (m/s ²)	Incerteza K (m/s ²)	
EM407MP		2,5 ou menos	1,5	2,5 ou menos	1,5	ISO22867 (ISO11806-1)
EM408MP	Lâmina metálica	2,5 ou menos	1,5	2,5 ou menos	1,5	ISO22867 (ISO11806-1)
	Cabeçote de corte de náilon	2,5 ou menos	1,5	2,5 ou menos	1,5	ISO22867 (ISO11806-1)
	Lâmina de plástico	2,5 ou menos	1,5	2,5 ou menos	1,5	ISO22867 (ISO11806-1)
EM409MP	Cabeçote de corte de náilon	2,5 ou menos	1,5	2,5 ou menos	1,5	ISO22867 (ISO11806-1)
	Lâmina de plástico	2,5 ou menos	1,5	2,5 ou menos	1,5	ISO22867 (ISO11806-1)
EN401MP		3,1	1,5	3,5	1,5	EN62841-4-2
EN401MP + LE400MP		5,5	1,5	3,8	1,5	EN62841-4-2
EN410MP		2,5 ou menos	1,5	2,9	1,5	EN62841-4-2
EN410MP + LE400MP		4,3	1,5	3,7	1,5	EN62841-4-2
EN420MP		2,9	1,5	3,0	1,5	EN62841-4-2
EY401MP		2,5 ou menos	1,5	2,5 ou menos	1,5	ISO22867 (ISO11680-1)
EY401MP + LE400MP		3,1	1,5	2,5 ou menos	1,5	ISO22867 (ISO11680-1)
EY403MP		2,5 ou menos	1,5	2,5 ou menos	1,5	ISO22867 (ISO11680-1)
EY403MP+LE400MP		2,5 ou menos	1,5	2,5 ou menos	1,5	ISO22867 (ISO11680-1)
KR400MP		2,5 ou menos	1,5	2,5 ou menos	1,5	EN709
KR401MP		2,5 ou menos	1,5	2,5 ou menos	1,5	EN709
EE400MP		2,5 ou menos	1,5	2,5 ou menos	1,5	ISO11789
EJ400MP		3,4	1,9	5,0	1,9	ISO22867 (ISO11806-1)
EJ400MP + LE400MP		4,6	1,5	3,2	1,5	ISO22867 (ISO11806-1)
BR400MP		2,5 ou menos	1,5	2,5 ou menos	1,5	EN60335-2-72
SW400MP		2,6	1,5	2,5 ou menos	1,5	EN60335-2-72
UB400MP		4,2	2,2	2,8	1,2	EN50636-2-100
UB401MP		2,8	1,6	2,5 ou menos	1,5	EN50636-2-100

NOTA: Os valores totais de vibração declarados foram medidos de acordo com um método de teste padrão e podem ser usados para comparar uma ferramenta a outra.

NOTA: Os valores totais de vibração declarados também podem ser usados em uma avaliação preliminar de exposição.

⚠️ AVISO: A emissão de vibração durante o uso real da ferramenta elétrica poderá diferir dos valores declarados de acordo com a forma de uso da ferramenta, especialmente com o tipo da peça de trabalho processada.

⚠️ AVISO: Certifique-se de identificar medidas de segurança para proteger o operador, baseadas em uma estimativa da exposição nas condições efetivas de uso (levando em conta todas as partes do ciclo operacional, tais como quantas vezes a ferramenta é desligada e quando opera em vazio, além do tempo de acionamento).

AVISOS DE SEGURANÇA

Avisos gerais de segurança para ferramentas elétricas

⚠️ AVISO: Leia todas as advertências de segurança, instruções, ilustrações e especificações fornecidas com esta ferramenta elétrica. O descumprimento das instruções descritas abaixo pode resultar em choque elétrico, incêndio e/ou ferimentos graves.

Guarde todos esses avisos e instruções para futuras referências.

O termo “ferramenta elétrica” nos avisos refere-se a ferramentas operadas através de conexão à rede elétrica (com cabo) ou por bateria (sem cabo).

Segurança na área de trabalho

1. **Mantenha a área de trabalho limpa e bem iluminada.** Áreas desorganizadas ou escuras são mais propícias a acidentes.
2. **Não use ferramentas elétricas em atmosferas explosivas, como as que contêm líquidos, gases ou poeiras inflamáveis.** Ferramentas elétricas geram faíscas que podem incendiar poeiras ou vapores.
3. **Mantenha crianças e espectadores longe do local de operação da ferramenta elétrica.** Distrações podem fazer com que você perca o controle.

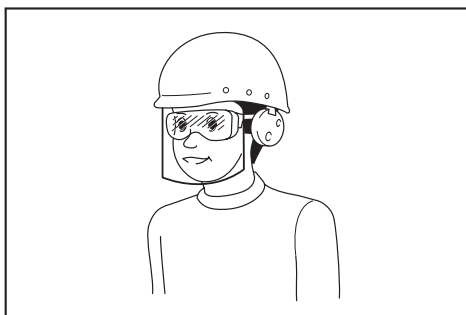
Segurança elétrica

1. **As tomadas da ferramenta elétrica devem ser compatíveis com as tomadas na parede. Nunca faça qualquer tipo de modificação nas tomadas da ferramenta. Não use adaptadores de tomada em ferramentas elétricas aterradas.** Tomadas não modificadas e compatíveis com as tomadas na parede reduzem o risco de choque elétrico.
2. **Evite o contato corporal com superfícies aterradas, como tubulações, fogões, geladeiras, radiadores, etc.** Há um maior risco de choque elétrico se o seu corpo estiver conectado à terra.
3. **Não exponha ferramentas elétricas a chuva ou condições molhadas.** Se entrar água em uma ferramenta elétrica, o risco de choque elétrico aumenta.
4. **Use o cabo da ferramenta com cuidado. Nunca o use para carregar ou puxar a ferramenta ou desligá-la da tomada. Mantenha o cabo afastado de fontes de calor, óleo, arestas vivas e partes em movimento.** Cabos danificados ou emaranhados aumentam o risco de choque elétrico.
5. **Para operar uma ferramenta elétrica ao ar livre, use um cabo de extensão adequado para uso externo.** O uso de um cabo específico para uso externo reduz o risco de choque elétrico.
6. **Se for inevitável operar uma ferramenta elétrica em local úmido, use um dispositivo de proteção contra corrente residual (DCR).** O uso de um dispositivo DCR reduz o risco de choque elétrico.

7. **Ferramentas elétricas podem produzir campos eletromagnéticos (EMF), que não são nocivos aos usuários.** Todavia, usuários com marca-passos ou outros dispositivos médicos semelhantes devem entrar em contato com os fabricantes de seus dispositivos e/ou médicos para obter orientação antes de usar esta ferramenta elétrica.

Segurança pessoal

1. **Mantenha-se alerta, preste atenção no que está fazendo e use bom senso ao operar ferramentas elétricas. Não use ferramentas elétricas quando estiver cansado ou sob a influência de drogas, álcool ou medicamentos.** Uma pequena falta de atenção durante a operação de ferramentas elétricas pode causar lesões pessoais graves.
2. **Use equipamentos de proteção individual. Use sempre óculos de proteção.** Equipamentos de proteção, como máscara contra pó, sapatos de segurança antiderrapantes, capacete de segurança e protetores auditivos, reduzem lesões pessoais quando usados conforme exigido pelas condições.
3. **Evite ligar a ferramenta acidentalmente. Certifique-se de que o interruptor está na posição desligada antes de conectar a fonte de energia e/ou bateria, ou pegar e carregar a ferramenta.** Carregar ferramentas elétricas com o dedo no interruptor ou energizadas e o interruptor ligado pode causar acidentes.
4. **Remova as chaves de ajuste ou chaves de boca antes de ligar a ferramenta elétrica.** Uma chave de boca ou de ajuste conectada a uma peça rotativa da ferramenta elétrica pode resultar em lesão pessoal.
5. **Não tente alcançar posições distantes demais. Mantenha sempre os pés bem assentados e firmes.** Isto permite que você tenha um melhor controle da ferramenta elétrica em situações inesperadas.
6. **Vista-se apropriadamente. Não use roupas soltas nem acessórios. Mantenha os cabelos e roupas afastados de partes móveis.** Roupas soltas, acessórios e cabelos compridos podem se enroscar em partes móveis.
7. **Se forem fornecidos equipamentos para ligação de extração e coleta de pó, certifique-se de que eles sejam conectados e usados corretamente.** O uso de coletor de pó pode reduzir os riscos relacionados a pó.
8. **Não permita que a familiaridade adquirida com o uso frequente de ferramentas o torne complacente e o faça ignorar os princípios de segurança das ferramentas.** Uma ação descuidada pode provocar lesões sérias em uma fração de segundo.
9. **Use sempre óculos de proteção para proteger os olhos contra ferimentos ao usar ferramentas elétricas. Os óculos de proteção devem atender à norma ANSI Z87.1 nos EUA, à norma EN 166 na Europa, ou à norma AS/NZS 1336 na Austrália/Nova Zelândia. Na Austrália/Nova Zelândia, o uso de um protetor facial também é exigido por lei para a proteção do rosto.**



É responsabilidade do empregador garantir que os equipamentos de proteção individual apropriados sejam usados pelos operadores da ferramenta ou por outras pessoas que estiverem na área de trabalho imediata.

Uso e cuidados de manuseio da ferramenta elétrica

1. **Não force a ferramenta elétrica. Use a ferramenta elétrica correta para a sua aplicação.** A ferramenta elétrica correta executa um melhor trabalho e é mais segura quando operada à velocidade para a qual foi projetada.
2. **Não utilize a ferramenta elétrica se não for possível ligar e desligar o interruptor.** Qualquer ferramenta que não possa ser controlada pelo interruptor é perigosa e tem que ser reparada.
3. **Desconecte a tomada da fonte de alimentação ou retire a bateria, se removível, da ferramenta elétrica antes de fazer ajustes, trocar acessórios ou guardar a ferramenta elétrica.** Estas medidas preventivas de segurança reduzem o risco de a ferramenta elétrica ser acionada acidentalmente.
4. **Coloque ferramentas elétricas que estejam funcionando em vazio longe do alcance de crianças e não permita que pessoas não familiarizadas com a ferramenta, ou com estas instruções, a operem.** Ferramentas elétricas são perigosas nas mãos de pessoas não treinadas.
5. **Execute a manutenção de ferramentas elétricas e acessórios. Verifique o desalinhamento e emperramento de partes móveis, a quebra de peças e todas as demais condições que possam afetar a operação da ferramenta elétrica. Em caso de danos, providencie para que a ferramenta elétrica seja reparada antes do uso.** Muitos acidentes são provocados pela manutenção insatisfatória de ferramentas elétricas.
6. **Mantenha as ferramentas de corte afiadas e limpas.** Ferramentas de corte devidamente mantidas com as arestas de corte afiadas têm menos probabilidade de emperrar e são mais fáceis de controlar.
7. **Use a ferramenta elétrica, os acessórios, as pontas cortantes da ferramenta, etc. de acordo com estas instruções, levando em conta as condições de trabalho e a tarefa a ser realizada.** O uso da ferramenta elétrica para realizar operações diferentes daquelas para as quais foi projetada pode resultar em situações perigosas.

8. **Mantenha empunhaduras e superfícies de agarre secas, limpas e isentas de óleos e graxas.** Empunhaduras e superfícies de agarre escorregadias não permitem o manuseio e controle seguros da ferramenta em situações inesperadas.
9. **Ao usar esta ferramenta, não use luvas de trabalho de tecido que possam ficar enroscadas.** O enroscamento de luvas de trabalho de tecido nas partes móveis pode resultar em ferimentos pessoais.

Uso e cuidados de manuseio da bateria

1. **Recarregue somente com o carregador especificado pelo fabricante.** Um carregador que é adequado para um tipo de bateria pode criar risco de incêndio quando usado com outra bateria.
2. **Use as ferramentas elétricas somente com as baterias especificamente designadas.** O uso de qualquer outro tipo de bateria pode criar riscos de lesão e incêndio.
3. **Quando a bateria não estiver em uso, mantenha-a longe de outros objetos metálicos, como cliques, moedas, chaves, pregos, parafusos, etc., que podem conectar um terminal ao outro.** O curto-circuito dos terminais da bateria pode causar queimaduras ou incêndio.
4. **Sob condições extremas, a bateria pode ejetar líquido; evite contato com tal líquido. Se ocorrer um contato acidental, lave com água. Se o líquido entrar nos olhos, procure também assistência médica.** O líquido ejetado pela bateria pode causar irritação e queimaduras.
5. **Não use uma bateria ou ferramenta que esteja danificada ou tenha sido modificada.** Baterias danificadas ou modificadas podem exibir um comportamento imprevisível, resultando em incêndio, explosão ou risco de lesões.
6. **Não exponha a bateria nem a ferramenta a chamas ou a temperaturas excessivas.** A exposição a chamas ou a uma temperatura acima de 130 °C podem causar explosão.
7. **Siga todas as instruções de carregamento e não carregue a bateria nem a ferramenta fora da faixa de temperatura especificada nas instruções.** O carregamento inadequado ou a temperaturas fora da faixa especificada pode danificar a bateria e aumentar o risco de incêndio.

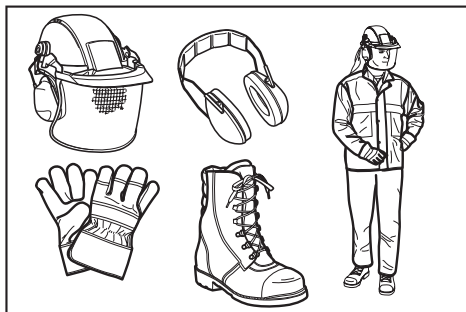
Serviços de reparo

1. **Os serviços de reparo devem ser conduzidos por um técnico qualificado e usando somente peças de reposição idênticas.** Isso irá garantir que a segurança da ferramenta elétrica será mantida.
2. **Nunca execute a manutenção em baterias danificadas.** A manutenção de baterias somente deve ser realizada pelo fabricante ou por prestadores de serviços autorizados.
3. **Siga as instruções para lubrificação e mudança de acessórios.**

Instruções de segurança adicionais

1. Mantenha sempre suas mãos, rosto e roupas afastados da ferramenta de corte enquanto ela estiver girando. Caso contrário, ferimentos pessoais poderão ser causados.
2. Durante a operação, mantenha pessoas ou animais afastados a pelo menos 15 m de distância da ferramenta. Pare a ferramenta assim que alguém se aproximar.
3. Durante a operação, nunca fique em pé em uma superfície instável ou escorregadia, nem em um declive acentuado. Durante os meses mais frios, tome cuidado com gelo e neve e certifique-se sempre de manter os pés bem assentados no chão.
4. Nunca trabalhe em uma escada ou em cima de uma árvore, para evitar perder o controle.
5. Antes da operação, examine se há pedras ou outros objetos sólidos na área de trabalho. Eles poderiam ser arremessados ou provocar recuos perigosos, causando ferimentos graves e/ou danos patrimoniais.
6. Quando usar lâminas de corte, evite recuos e esteja sempre preparado para um recuo acidental. Consulte a seção Recuo.
7. Sempre que deixar a ferramenta sozinha, mesmo que por um curto período de tempo, remova a bateria. Se deixada sem supervisão e com a bateria instalada, a ferramenta poderá ser usada por uma pessoa não autorizada e causar acidentes graves.
8. Antes de fazer qualquer trabalho de manutenção, reparo ou limpeza na ferramenta, desligue-a e remova a bateria.
9. Antes de guardar a ferramenta, execute uma limpeza e manutenção completas. Retire a bateria. Coloque a capa na lâmina de corte.
10. Guarde a ferramenta em um local seco e alto, ou trancado, fora do alcance de crianças.
11. Para tocar na lâmina de corte, use luvas de proteção. As lâminas de corte podem cortar gravemente as mãos desprotegidas.
12. Sempre que manusear uma lâmina do cortador, use luvas e coloque a capa da lâmina nesta.
13. Quando a lâmina não estiver em uso, coloque a capa da lâmina nela. Retire a capa antes de iniciar a operação.
14. Antes de transportar a ferramenta, desligue-a e retire a bateria. Coloque a capa na lâmina de corte.
15. Antes de acionar a ferramenta, certifique-se de que a ferramenta de corte não está em contato com o chão e outros obstáculos, como por exemplo, uma árvore.
16. A ferramenta de corte deve estar equipada com o protetor. Nunca opere a ferramenta com protetores danificados ou sem os protetores instalados!
17. Durante a operação, verifique com frequência se o acessório de corte apresenta trincas ou danos. Antes da inspeção, retire a bateria e aguarde até o acessório de corte parar completamente. Substitua o acessório de corte danificado imediatamente, mesmo que apresente apenas trincas superficiais.
18. Não use a ferramenta durante intempéries ou quando houver risco de relâmpagos.
19. Certifique-se de que não há cabos elétricos, tubulações de água, tubulações de gás, etc. que possam causar perigo se danificados pelo uso da ferramenta.
20. Durante a operação, segure sempre a ferramenta com as duas mãos. Nunca segure a ferramenta com uma só mão durante o uso.
21. Mantenha as empunhaduras secas, limpas e sem óleo ou graxa. Mantenha todas as entradas de ar de resfriamento livres de detritos.
22. Use a correia de ombro durante a operação. Mantenha a ferramenta do seu lado direito segurando-a com firmeza.
23. Não toque na caixa de engrenagens durante e imediatamente após a operação. A caixa de engrenagens fica quente durante a operação e pode causar queimaduras.
24. Descanse para evitar perda de controle causada por cansaço. Recomendamos descansar de 10 a 20 minutos a cada hora de trabalho.
25. Evite ambientes perigosos. Não use a ferramenta em locais úmidos ou molhados, nem a exponha à chuva. A entrada de água na ferramenta aumentará o risco de choque elétrico.
26. Não descarta as baterias no fogo. A célula pode explodir. Verifique se os códigos locais possuem instruções especiais de descarte.
27. Não abra ou destrua as baterias. Os eletrólitos liberados são corrosivos e podem causar danos aos olhos ou à pele. Pode ser tóxico se ingerido.
28. Não carregue a bateria na chuva ou em locais úmidos.

Equipamentos de proteção pessoal

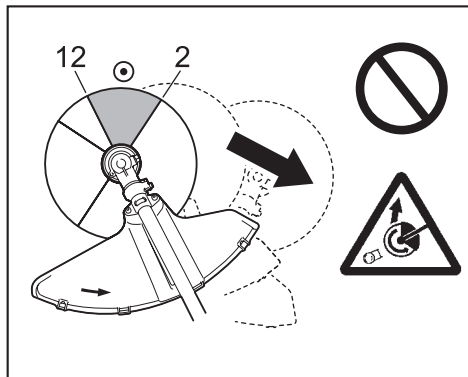


1. Use capacete de segurança, óculos de proteção e luvas de proteção para se proteger contra detritos arremessados ou objetos em queda.
2. Use proteção auditiva, tal como protetores auriculares tipo concha, para prevenir a perda de audição.
3. Use roupas e sapatos adequados para uma operação segura, tais como macacão de trabalho e sapatos resistentes e antiderrapantes. Não use roupas largas ou acessórios. Roupas largas, acessórios ou cabelos compridos podem enroscar em partes móveis.

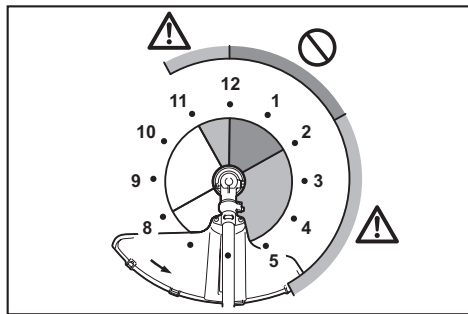
4. Para tocar na lâmina de corte, use luvas de proteção. As lâminas de corte podem cortar gravemente as mãos desprotegidas.

Recoo (arremesso da lâmina)

1. O recoo (arremesso da lâmina) é uma reação súbita que ocorre quando a lâmina de corte é agarrada ou fica presa. Quando isso ocorre, a ferramenta é arremessada com grande força para o lado ou na direção do operador, podendo causar ferimentos graves.
2. O recoo ocorre particularmente quando se aplica o segmento da lâmina nas posições entre meio-dia e 2 horas em objetos sólidos, arbustos, e árvores com diâmetros de 3 cm ou maiores.



3. Para evitar um recoo:
 1. Aplique o segmento nas posições entre 8 e 11 horas.
 2. Nunca aplique o segmento nas posições entre meio-dia e 2 horas.
 3. Nunca aplique o segmento nas posições entre 11 horas e meio-dia, e entre 2 e 5 horas, a menos que o operador seja bem treinado e experiente e faça isso por sua própria conta e risco.
 4. Nunca use lâminas de corte perto de objetos sólidos, tais como cercas, paredes, troncos de árvores e pedras.
 5. Nunca use lâminas de corte verticalmente em operações como aparar bordaduras ou cercas vivas.



Vibração

1. Pessoas com má circulação expostas a vibração excessiva podem sofrer lesões nos vasos sanguíneos ou no sistema nervoso. A vibração pode provocar os seguintes sintomas nos dedos, mãos ou punhos: "Dormência" (perda de sensibilidade), formigamento, dor, sensações de dor penetrante, alterações da cor da pele ou da própria pele. Caso algum destes sintomas ocorra, consulte um médico!
2. Para reduzir o risco de "síndrome do dedo branco", mantenha as mãos aquecidas durante a operação e realize a manutenção adequada da ferramenta e dos acessórios.

Instruções de segurança importantes para o cartucho da bateria

1. Antes de utilizar a bateria, leia todas as instruções e notas de precaução do (1) carregador de bateria, da (2) bateria e do (3) produto usando a bateria.
2. Não desmonte nem adultere a bateria. Isto poderia resultar em incêndio, aquecimento excessivo ou explosão.
3. Se o tempo de operação se tornar excessivamente mais curto, pare imediatamente a operação. Operação nessas condições poderá resultar em superaquecimento, possíveis queimaduras e até explosão.
4. Caso caia eletrólitos em seus olhos, lave-os com água limpa e procure assistência de um médico imediatamente. Esse acidente pode resultar na perda de visão.
5. Não provoque um curto-circuito na bateria:
 - (1) Não toque nos terminais com nenhum material condutor.
 - (2) Não guarde a bateria junto com outros objetos metálicos, tais como pregos, moedas, etc.
 - (3) Não exponha a bateria à chuva ou água. Um curto-circuito na bateria pode causar sobrecarga de corrente, aquecimento excessivo ou possíveis queimaduras ou avarias.
6. Não guarde nem use a ferramenta e a bateria em locais onde a temperatura possa atingir ou ultrapassar 50°C.
7. Não queime a bateria mesmo se estiver severamente danificada ou gasta. A bateria pode explodir no fogo.
8. Não perfure, corte, amasse, arremesse ou derrube a bateria, nem a atinja com um objeto rígido. Isto poderia resultar em incêndio, aquecimento excessivo ou explosão.
9. Não utilize uma bateria danificada.
10. As baterias de íons de lítio desta máquina estão sujeitas aos requisitos da legislação de produtos perigosos. Para transportes comerciais, por exemplo por terceiros e agentes de embarque, os requisitos especiais referentes a embalagem e rotulagem devem ser obedecidos. Para a preparação do item sendo expedido, é necessário consultar um especialista em materiais perigosos. Considere também que as regulamentações nacionais podem ser mais detalhadas e devem ser obedecidas. Coloque fita ou tape os contatos abertos e embale a bateria de maneira que não se mova dentro da embalagem.

11. Para descartar a bateria, retire-a da ferramenta e descarte-a em um local seguro. Siga as regulamentações locais referentes ao descarte de baterias.
12. Use as baterias somente com os produtos especificados pela Makita. A instalação das baterias com produtos não compatíveis poderá resultar em incêndio, aquecimento excessivo, explosão ou vazamento de eletrólito.
13. A bateria deverá ser retirada da ferramenta caso esta não vá ser usada por um período de tempo prolongado.
14. Durante e após o uso, a bateria pode ficar quente e causar queimaduras normais ou queimaduras de baixa temperatura. Preste atenção ao manusear baterias quentes.
15. Não toque no terminal da ferramenta imediatamente depois de usá-la, uma vez que ele pode ficar quente o bastante para provocar queimaduras.
16. Não permita que aparas, poeira ou solo fiquem presos nos terminais, furos e ranhuras da bateria. Isso poderia resultar no desempenho deficiente ou em avarias da ferramenta ou da bateria.
17. A menos que a ferramenta seja compatível com o uso nas proximidades de linhas elétricas de alta tensão, não a use próximo a estas. Isso poderia resultar em problemas de funcionamento ou em avarias da ferramenta ou da bateria.
18. Mantenha a bateria fora do alcance de crianças.

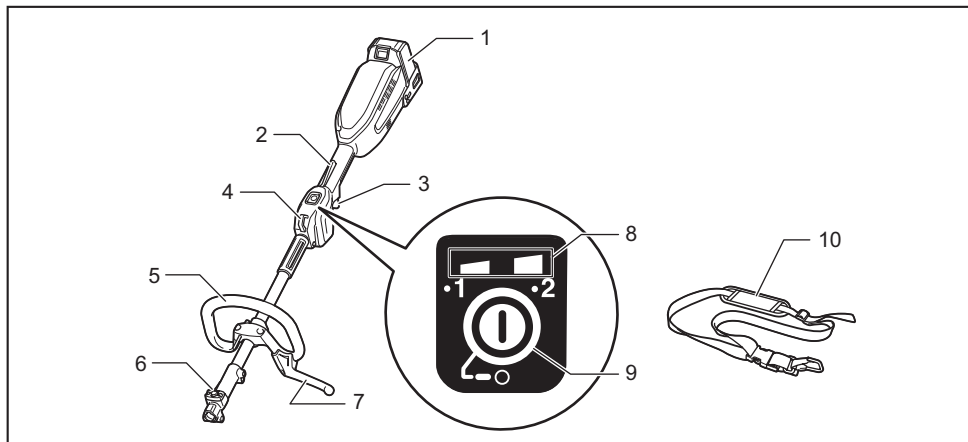
⚠PRECAUÇÃO: Use somente baterias Makita originais. O uso de baterias Makita não originais ou baterias que foram alteradas pode causar a explosão da bateria e resultar em incêndio, ferimentos às pessoas na área e danos aos equipamentos. O uso de baterias não originais cancela a garantia Makita tanto para a ferramenta quanto para o carregador da bateria.

Dicas para manter a vida útil máxima da bateria

1. Carregue a bateria antes de uma descarga completa. Sempre pare a operação da ferramenta e carregue a bateria quando notar perda de potência.
2. Nunca recarregue uma bateria completamente carregada. O carregamento demorado diminuirá a vida útil da bateria.
3. Carregue a bateria em uma temperatura ambiente entre 10°C e 40°C. Deixe a bateria esfriar antes de carregá-la.
4. Quando não estiver usando a bateria, remova-a da ferramenta ou do carregador.
5. Carregue a bateria se não utilizá-la por um longo período de tempo (mais de seis meses).

GUARDE ESTAS INSTRUÇÕES.

DESCRIÇÃO DAS PEÇAS



1	Bateria	2	Alavanca de segurança	3	Gatilho do interruptor	4	Suspensor
5	Empunhadura	6	Botão de liberação	7	Barreira	8	Lâmpadas indicadoras
9	Botão liga/desliga principal	10	Correia de ombro	-	-	-	-

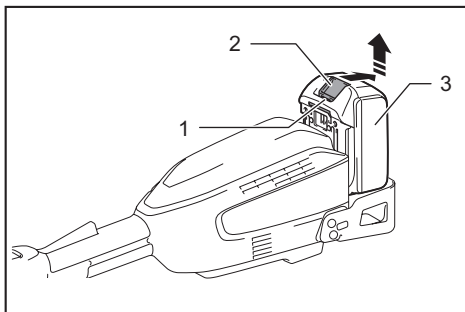
DESCRIÇÃO FUNCIONAL

⚠️ AVISO: Certifique-se sempre de que a ferramenta esteja desligada e a bateria retirada antes de executar qualquer ajuste ou checagem das funções da ferramenta. Se você não desligar a ferramenta e remover a bateria, um ligamento acidental poderá causar ferimentos pessoais graves.

Instalação ou remoção da bateria

⚠️ PRECAUÇÃO: Sempre desligue a ferramenta antes de colocar ou retirar a bateria.

⚠️ PRECAUÇÃO: Segure a ferramenta e a bateria firme ao colocar ou retirar a bateria. Falha em segurar a ferramenta e a bateria firmemente pode fazer com que elas escorreguem das mãos e sejam danificadas ou causem lesões pessoais.



► 1. Indicador vermelho 2. Botão 3. Bateria

Para retirar a bateria, deslize-a para fora ao mesmo tempo em que desliza o botão na frente da bateria.

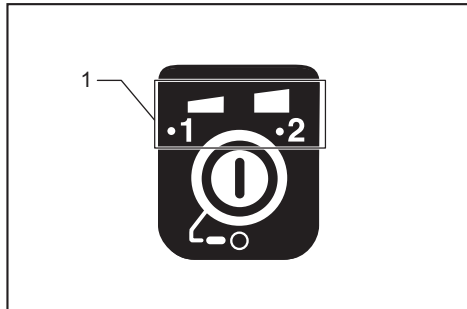
Para instalar a bateria, alinhe a lingueta desta à ranhura no compartimento e encaixe-a em posição. Insira-a até o fim, até encaixar em posição com um pequeno clique. Se você puder ver o indicador vermelho, conforme mostrado na figura, isso significa que ela não está completamente encaixada.

⚠️ PRECAUÇÃO: Sempre coloque a bateria completamente, até não ver mais o indicador vermelho. Caso contrário, ela poderá cair da ferramenta acidentalmente e provocar ferimentos em você ou em alguém por perto.

⚠️ PRECAUÇÃO: Não force a colocação da bateria. Se ela não deslizar com facilidade é porque não está sendo colocada corretamente.

Sistema de proteção da ferramenta / bateria

A ferramenta é equipada com um sistema de proteção da ferramenta/bateria. Esse sistema corta automaticamente a alimentação de energia do motor para prolongar a vida útil da ferramenta e da bateria. A ferramenta para automaticamente durante a operação e as lâmpadas indicadoras acendem se uma das seguintes condições ocorre com ela:



► 1. Lâmpadas indicadoras

Lâmpadas indicadoras			Status de proteção
Cor			
Verde			Sobrecarga
Vermelho			Aquecimento excessivo
Vermelho			Sobredescarga

Proteção contra sobrecarga

Se uma das seguintes situações ocorrer com a ferramenta ou a bateria, a ferramenta irá parar automaticamente e a lâmpada indicadora começará a piscar em verde:

- Sobrecarga da ferramenta ou da bateria, causada por ervas daninhas ou outros detritos enroscados.
- A ferramenta está travada.
- O botão liga/desliga principal é acionado enquanto o gatilho do interruptor está sendo apertado.

Nestes casos, solte o gatilho do interruptor e elimine a causa da sobrecarga, se necessário. Em seguida, aperte o gatilho do interruptor outra vez para reiniciar.

⚠️ PRECAUÇÃO: Antes de eliminar a causa da sobrecarga, certifique-se de desligar a ferramenta.

Proteção contra superaquecimento para a ferramenta ou bateria

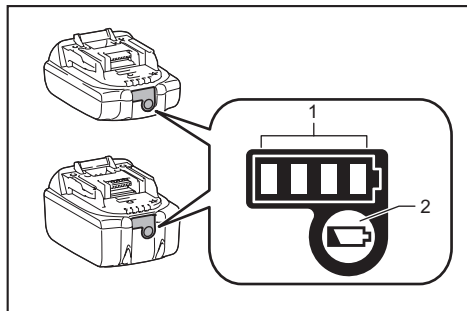
Se a ferramenta ou a bateria aquecerem demais, a ferramenta irá parar automaticamente e a lâmpada indicadora acenderá em vermelho. Nesse caso, aguarde até a ferramenta e/ou a bateria esfriarem antes de tomar a ligar a ferramenta.

Proteção contra descarga excessiva

Quando a carga da bateria fica baixa, a ferramenta para automaticamente. A lâmpada indicadora começa a piscar em vermelho. Se a ferramenta não funcionar mesmo quando os interruptores forem acionados, remova a bateria da ferramenta e recarregue-a.

Indicação da capacidade restante das baterias

Somente para baterias com o indicador



► 1. Lâmpadas indicadoras 2. Botão de checagem

Pressione o botão de checagem na bateria para ver a capacidade restante das baterias. As lâmpadas indicadoras acendem por alguns segundos.

Lâmpadas indicadoras			Capacidade restante
Acesa	Desl	Piscando	
■ ■ ■ ■			75% a 100%
■ ■ ■ □			50% a 75%
■ ■ □ □			25% a 50%
■ □ □ □			0% a 25%
▬ □ □ □			Carregue a bateria.
■ ■ □ □			A bateria pode ter falhado.
□ □ ■ ■	↑ ↓		

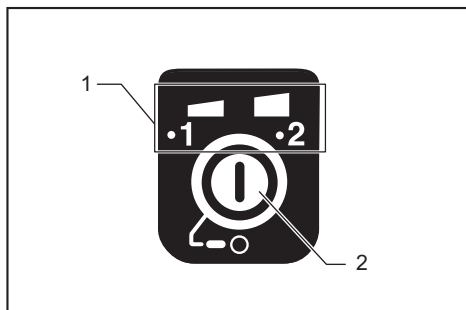
NOTA: Dependendo das condições de uso e da temperatura ambiente, a indicação pode ser um pouco diferente da capacidade real.

NOTA: A primeira lâmpada indicadora (extrema esquerda) pisca quando o sistema de proteção da bateria funciona.

Interruptor liga/desliga principal

AVISO: Desligue o interruptor liga/desliga principal sempre que a ferramenta não estiver em uso.

Pressione o botão liga/desliga principal para ligar a ferramenta. Para desligar a ferramenta, pressione e mantenha pressionado o botão liga/desliga principal até as lâmpadas indicadoras apagarem.



► 1. Lâmpadas indicadoras 2. Botão liga/desliga principal

NOTA: A lâmpada indicadora pisca quando o gatilho do interruptor é apertado em condições de inoperabilidade. A lâmpada pisca quando o interruptor liga/desliga principal é ligado com a alavanca de segurança e o gatilho do interruptor pressionados.

NOTA: Esta ferramenta tem a função de desligamento automático. Para evitar o acionamento acidental, o interruptor liga/desliga principal é automaticamente desligado se o gatilho do interruptor não for pressionado por determinado período de tempo depois de o interruptor liga/desliga principal ser ligado.

Ação do interruptor

AVISO: Para sua segurança, esta ferramenta está equipada com a alavanca de segurança, que previne o acionamento acidental da ferramenta. **NUNCA** use a ferramenta se ela operar quando você pressionar o gatilho do interruptor sem pressionar também a alavanca de segurança. Leve a ferramenta ao nosso centro de serviço autorizado para os reparos apropriados ANTES de voltar a usá-la.

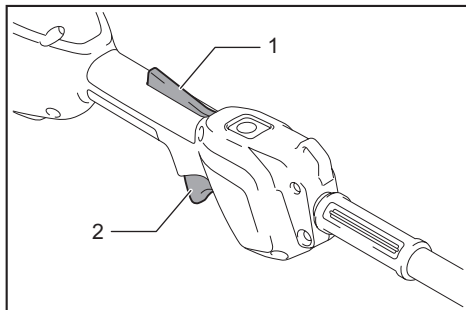
AVISO: NÃO fixe a alavanca de segurança nem a impeça de cumprir sua finalidade ou de funcionar.

PRECAUÇÃO: Antes de colocar a bateria na ferramenta, verifique sempre se o gatilho funciona normalmente e se retorna para a posição "OFF" (DESL) quando é liberado.

PRECAUÇÃO: Nunca coloque o dedo no botão liga/desliga principal e no gatilho do interruptor enquanto estiver carregando a ferramenta. A ferramenta pode ligar acidentalmente e causar ferimentos pessoais.

OBSERVAÇÃO: Não puxe o gatilho do interruptor com muita pressão sem pressionar a alavanca de segurança. Se isto não for obedecido, há risco de quebra do interruptor.

Para evitar que o gatilho do interruptor seja acionado acidentalmente, há uma alavanca de segurança.

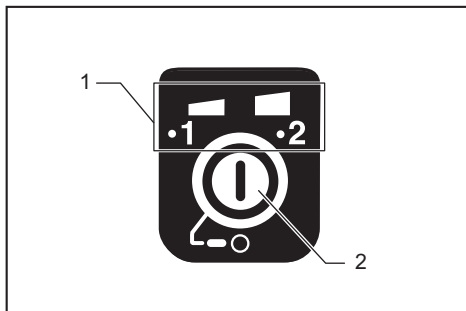


► 1. Alavanca de segurança 2. Gatilho do interruptor

Para ligar a ferramenta, ligue o interruptor liga/desliga principal e segure a empunhadura (a alavanca de segurança é liberada pela empunhadura) e puxe o gatilho do interruptor. A velocidade da ferramenta é aumentada pela elevação da pressão no gatilho do interruptor. Para parar a ferramenta, libere o gatilho do interruptor.

Ajuste de velocidade

A velocidade da ferramenta pode ser ajustada tocando-se no botão liga/desliga principal. Toda vez que você toca no botão liga/desliga principal, o nível de velocidade muda.



► 1. Lâmpadas indicadoras 2. Botão liga/desliga principal

Lâmpadas indicadoras	Modo
<p>•1 •2</p>	Alta
<p>•1 •2</p>	Baixa

Função de controle do torque eletrônico

A ferramenta detecta eletronicamente as quedas súbitas na velocidade de rotação que podem causar recuos. Nesse caso, a ferramenta para automaticamente para impedir que a ferramenta de corte continue a girar. Para religar a ferramenta, solte o gatilho do interruptor. Solucione a causa da queda repentina na velocidade de rotação e ligue a ferramenta.

NOTA: Essa função não é uma medida preventiva para recuos.

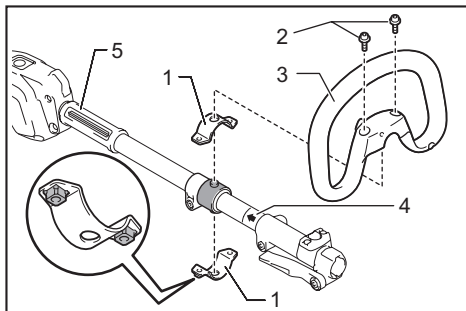
MONTAGEM

AVISO: Verifique sempre se a ferramenta está desligada e a bateria retirada antes de realizar qualquer trabalho na ferramenta. Se você não desligar a ferramenta e remover a bateria, um ligamento acidental poderá causar ferimentos pessoais graves.

AVISO: Nunca ligue a ferramenta a menos que ela esteja completamente montada. A operação da ferramenta em um estado de montagem parcial pode causar ferimentos pessoais graves resultantes de um ligamento acidental.

Como instalar a empunhadura

Prenda a empunhadura usando as abraçadeiras e os parafusos fornecidos. Certifique-se de que a empunhadura esteja localizada entre o alongador e a marca da seta. Não retire nem reduza o alongador.

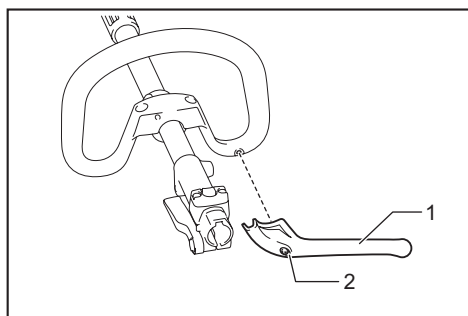


► 1. Abraçadeira 2. Parafuso Allen 3. Empunhadura 4. Marca da seta 5. Alongador

Quando for utilizar os implementos/acessórios a seguir, certifique-se de acoplar a barreira à empunhadura usando o parafuso da barreira.

- Acessório tesoura rotativa
- Acessório para aparador de grama *
- Aparador de cantos

*. Somente quanto a lâmina metálica está instalada.



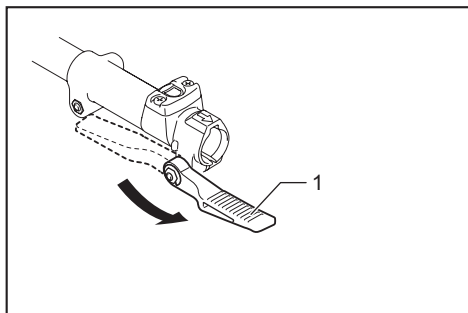
► 1. Barreira 2. Parafuso

Instalação do tubo de fixação

⚠PRECAUÇÃO: Depois da instalação, certifique-se sempre de que o tubo do implemento está preso. A instalação incorreta poderá fazer com que o implemento se solte da unidade motriz e provoque ferimentos.

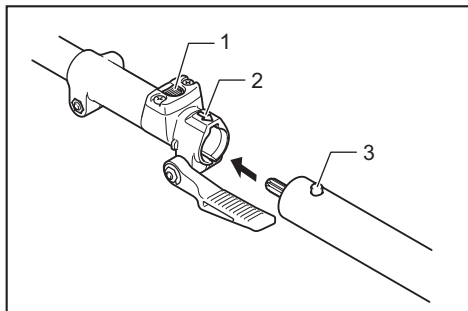
Instale o tubo de fixação na unidade de força.

1. Coloque a alavanca da ferramenta na direção do acessório.



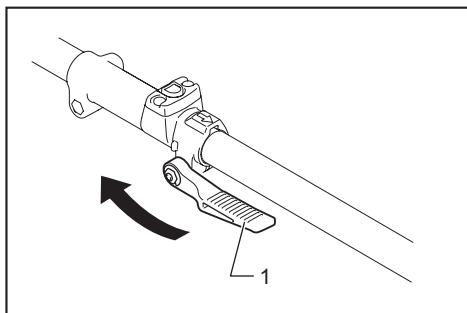
► 1. Alavanca

2. Retire a capa do acessório. Alinhe o pino à marca da seta e insira o tubo de fixação até o botão de liberação saltar.



► 1. Botão de liberação 2. Marca da seta 3. Pino

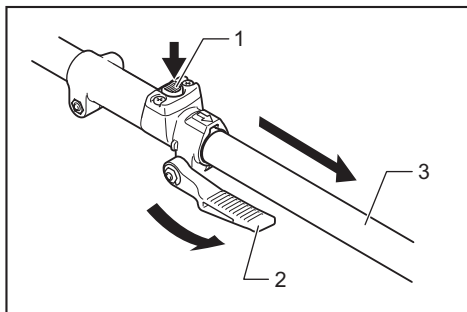
3. Coloque a alavanca na direção da ferramenta.



► 1. Alavanca

Certifique-se de que a superfície da alavanca esteja paralela ao tubo.

Para retirar o tubo, coloque a alavanca na direção do acessório e puxe o tubo para fora enquanto pressiona o botão de liberação.

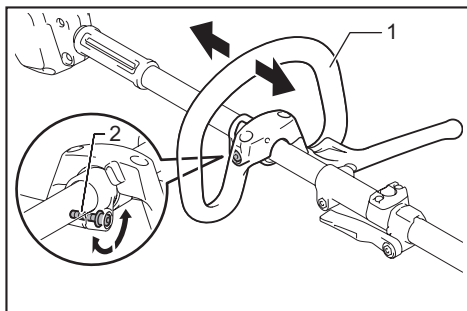


► 1. Botão de liberação 2. Alavanca 3. Tubo

Como ajustar a posição da empunhadura

Ajuste a posição da empunhadura de modo a poder manusear a ferramenta confortavelmente.

Solte o parafuso Allen na empunhadura. Coloque a empunhadura em uma posição de trabalho confortável e aperte o parafuso.



► 1. Empunhadura 2. Parafuso Allen

Como colocar a correia de ombro

⚠️ AVISO: Seja extremamente cuidadoso para manter o controle da ferramenta o tempo todo. Não permita que a ferramenta aponte na direção de você próprio ou de qualquer pessoa nas proximidades da área de trabalho. Falha em manter o controle da ferramenta pode resultar em ferimentos graves para as pessoas na área e o operador.

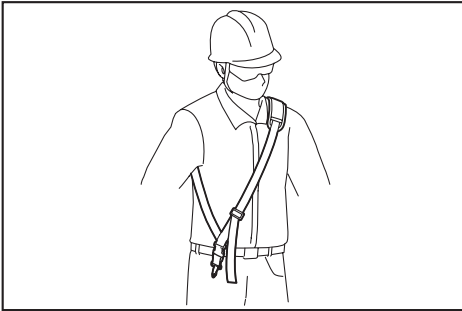
⚠️ PRECAUÇÃO: Se a ferramenta for utilizada juntamente com uma fonte de alimentação tipo mochila, tal como um adaptador de baterias tipo mochila, não use a correia de ombro fornecida com a ferramenta; em vez disso, use a cinta de suspensão recomendada pela Makita.

Se você usar a correia de ombro fornecida com a ferramenta e a correia de ombro da fonte de alimentação tipo mochila ao mesmo tempo, a remoção da ferramenta ou da fonte de alimentação tipo mochila ficará difícil durante uma emergência, podendo provocar um acidente ou ferimentos. Para adquirir a cinta de suspensão recomendada, entre em contato com um centro de assistência técnica autorizado Makita.

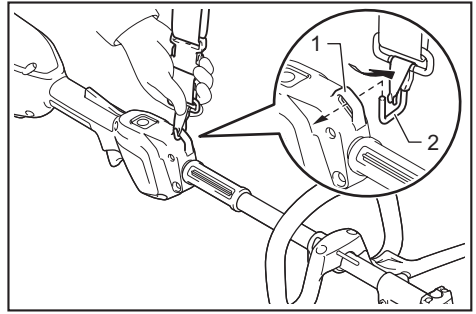
⚠️ PRECAUÇÃO: Trabalhe sempre com a correia de ombro conectada à ferramenta. Antes da operação, ajuste a correia de ombro de acordo com o tamanho do usuário para evitar que fique fatigado.

⚠️ PRECAUÇÃO: Antes de começar a operação, certifique-se de que a correia de ombro está corretamente presa no suspensor da ferramenta.

1. Coloque a correia de ombro no ombro esquerdo.

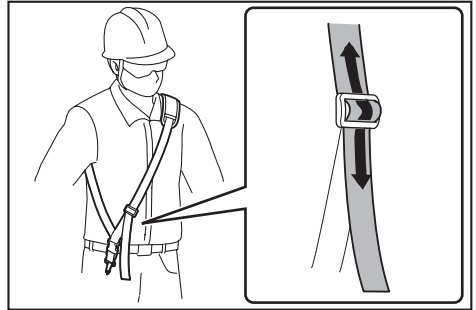


2. Prenda o gancho da alça de ombro no suspensor da ferramenta.



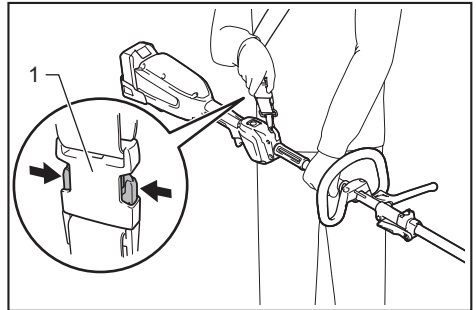
- 1. Suspensor 2. Gancho

3. Ajuste a correia de ombro de modo a obter uma posição de trabalho confortável.



A correia de ombro possui um dispositivo de liberação rápida.

Basta apertar as laterais da fivela para soltar a ferramenta da correia de ombro.

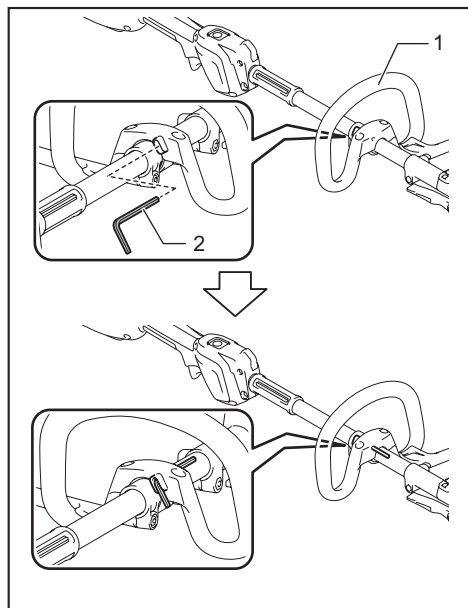


- 1. Fivela

Armazenagem da chave sextavada

⚠️ PRECAUÇÃO: Certifique-se de não deixar a chave sextavada inserida no cabeçote da ferramenta. Isso poderia causar ferimentos ou danos à ferramenta.

Quando não estiver usando a chave sextavada, guarde-a conforme ilustrado para evitar perdê-la.



► 1. Empunhadura 2. Chave sextavada

MANUTENÇÃO

⚠️ AVISO: Verifique sempre se a ferramenta está desligada e a bateria retirada antes de realizar qualquer trabalho de inspeção ou manutenção na ferramenta. Se você não desligar a ferramenta e remover a bateria, um ligamento acidental poderá causar ferimentos pessoais graves.

OBSERVAÇÃO: Nunca use gasolina, benzina, diluente, álcool ou produtos semelhantes. Pode ocorrer descoloração, deformação ou rachaduras.

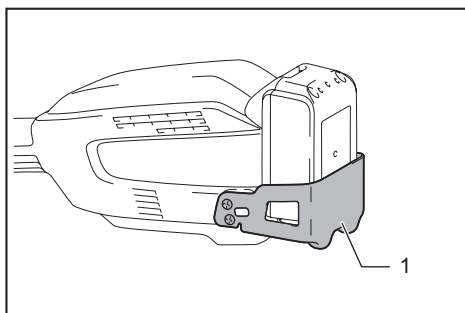
Para manter a SEGURANÇA e a CONFIABILIDADE do produto, os reparos e qualquer outra manutenção ou ajustes devem ser feitos pelos centros autorizados de assistência técnica da Makita ou na própria fábrica da Makita, utilizando sempre peças originais Makita.

Como limpar a ferramenta

Para limpar a ferramenta, remova poeira, sujeira ou grama cortada esfregando com um pano seco ou com um pano mergulhado em água com sabão e torcido. Para evitar o aquecimento excessivo da ferramenta, certifique-se de remover a grama cortada ou detritos que ficarem aderidos à abertura de ventilação da ferramenta.

Proteção da bateria

⚠️ AVISO: Não retire a proteção da bateria. Não use a ferramenta com a proteção da bateria retirada ou danificada. Impactos diretos na bateria podem causar-lhe defeitos e resultar em ferimentos e/ou incêndios. Se a proteção da bateria estiver deformada ou danificada, solicite reparos a um centro de assistência técnica autorizado.



► 1. Proteção da bateria

SOLUÇÃO DE PROBLEMAS

Antes de solicitar reparos, faça primeiro sua própria inspeção. Se encontrar um problema que não esteja explicado no manual, não tente desmontar o equipamento. Em vez disso, solicite o conserto a um centro de assistência técnica autorizada da Makita, usando sempre peças de reposição originais da Makita.

Estado de anormalidade	Causa provável (funcionamento incorreto)	Reparação
O motor não funciona.	A bateria não está instalada.	Instale a bateria.
	Problema com a bateria (tensão baixa)	Recarregue a bateria. Se o recarregamento não solucionar o problema, substitua a bateria.
	O sistema de acionamento não funciona corretamente.	Leve-o para consertar em um centro de assistência técnica autorizada local.
O motor para de funcionar depois de pouco tempo de uso.	O nível da carga da bateria está baixo.	Recarregue a bateria. Se o recarregamento não solucionar o problema, substitua a bateria.
	Superaquecimento.	Pare de usar a ferramenta e deixe que ela esfrie.
Não atinge a velocidade máxima.	A bateria não está instalada corretamente.	Instale a bateria como descrito neste manual.
	A potência da bateria está caindo.	Recarregue a bateria. Se o recarregamento não solucionar o problema, substitua a bateria.
	O sistema de acionamento não funciona corretamente.	Leve-o para consertar em um centro de assistência técnica autorizada local.

ACESSÓRIOS OPCIONAIS

⚠️ PRECAUÇÃO: Os acessórios ou extensões especificados neste manual são recomendados para utilização com a sua ferramenta Makita. A utilização de quaisquer outros acessórios ou extensões pode causar risco de ferimentos. Utilize o acessório ou extensão apenas para o fim a que se destina.

Se necessitar de informações adicionais relativas a estes acessórios, solicite-as ao centro de assistência técnica Makita em sua região.

Consulte na seção "Implemento aprovado" os modelos aplicáveis para esta ferramenta.

- Acessório tesoura rotativa
- Acessório para aparador de grama
- Implemento Aparador de Cerca Viva
- Implemento Aparador de Grama
- Implemento Podador
- Implemento Cultivador
- Aparador de Cantos
- Implemento Derrizador
- Extensão do Tubo
- Implemento Escova para Varrer
- Implemento de Borracha para Varrer
- Acessório do soprador
- Baterias e carregadores originais Makita

NOTA: Alguns itens da lista podem estar incluídos na embalagem da ferramenta como acessórios padrão. Eles podem variar de país para país.

SAC MAKITA
0800-019-2680
sac@makita.com.br

Makita do Brasil Ferramentas Elétricas Ltda.

Rodovia BR 376, KM 506, 1 CEP: 84043-450 – Bairro Industrial - Ponta Grossa – PR, CNPJ : 45.865.920/0006-15

www.makita.com.br

885829A217
PTBR
20210209