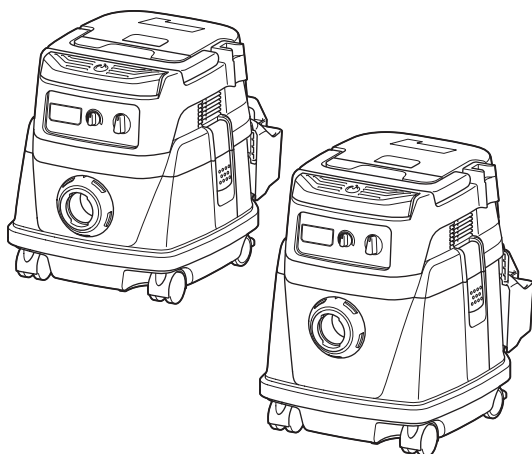




MANUAL DE INSTRUÇÕES



Aspirador de Pó a Bateria

DVC865L
DVC155L



  Leia este manual antes de usar a ferramenta.

AVISO

- Esta máquina não se destina ao uso por pessoas com capacidade física, sensorial ou mental reduzida, ou com falta de experiência e conhecimento, incluindo crianças.
- Crianças devem ser supervisionadas para garantir que não brinquem com o aspirador.
- Consulte o capítulo «ESPECIFICAÇÕES» para verificar o tipo de bateria.
- Consulte a seção «Instalação ou remoção da bateria» para verificar como remover ou instalar a bateria.
- Para descartar a bateria, retire-a da ferramenta e descarte-a em um local seguro. Siga as regulamentações locais referentes ao descarte de baterias.
- A bateria deverá ser retirada da ferramenta caso esta não vá ser usada por um período de tempo prolongado. Não provoque um curto-circuito na bateria.
- Consulte o capítulo «MANUTENÇÃO» para verificar detalhes das precauções pertinentes a serem seguidas durante a manutenção pelo usuário.

ESPECIFICAÇÕES

| Modelo: | | DVC865L | DVC155L |
|--|------|---|--------------------------|
| Tipo de filtro padrão | | Filtro de tecido (para pó seco e úmido) | |
| Volume máximo de ar (com BL1850B, mangueira de $\Phi 32$ mm x 1,7 m) | | 2,1 m ³ /min | |
| Vácuo (com BL1850B, mangueira de $\Phi 32$ mm x 1,7 m) | | 11 kPa | |
| Capacidade de recuperação | Pó | 8 L | 15 L |
| | Água | 6 L | 12 L |
| Dimensões (C x L x A) | | 366 mm x 334 mm x 368 mm | 366 mm x 334 mm x 421 mm |
| Tensão nominal | | 36 V CC | |
| Peso líquido | | 7,0 - 7,7 kg | 7,2 - 7,9 kg |
| Grau de proteção | | IPX4 | |

- Devido ao nosso contínuo programa de pesquisa e desenvolvimento, reservamo-nos o direito de alterar especificações de partes e acessórios que constam neste manual, sem aviso prévio.
- As especificações e a bateria podem diferir de país para país.
- O peso não inclui acessórios, apenas a(s) bateria(s). As combinações mais leve e mais pesada do aparelho com a(s) bateria(s) são mostradas na tabela.
- Para pós úmidos, são necessários o flutuador e o filtro de água ou o filtro de tecido.

Bateria e carregador aplicáveis

| | |
|------------|--|
| Bateria | BL1815N / BL1820B / BL1830B / BL1840B / BL1850B / BL1860B |
| Carregador | DC18RC / DC18RD / DC18RE / DC18SD / DC18SE / DC18SF / DC18SH |

- Alguns dos carregadores e baterias listados acima podem não estar disponíveis na sua região de residência.

⚠️ AVISO: Use somente as baterias e carregadores listados acima. O uso de outras baterias e carregadores pode provocar ferimentos e/ou incêndios.

Símbolos

Os símbolos mostrados a seguir podem ser usados para o equipamento. Certifique-se de compreender o significado deles antes de usar o equipamento.



Leia o manual de instruções.



Tenha muito cuidado e atenção.



Aviso! O aspirador pode conter poeiras perigosas.



Nunca suba no aspirador.



Poeiras classe L (leves). Os aspiradores conseguem recolher poeiras classe L. Siga as regulamentações do seu país relacionadas a poeiras e a aspectos de saúde e segurança ocupacional.



Apenas para países da UE
Devido à presença de componentes perigosos nos equipamentos, resíduos de equipamentos elétricos e eletrônicos, acumuladores e baterias podem gerar impactos negativos sobre o meio ambiente e a saúde humana.

Não descarte aparelhos elétricos e eletrônicos ou baterias juntamente com o lixo doméstico!

De acordo com a Diretiva Europeia relativa aos resíduos de equipamentos elétricos e eletrônicos, e a acumuladores, baterias e os resíduos destes, bem como sua adaptação como legislação nacional, resíduos de equipamentos elétricos e eletrônicos, baterias e acumuladores devem ser armazenados separadamente e enviados para um ponto de coleta de resíduos municipais separado, que opere em conformidade com as regulamentações de proteção ambiental.

Isso é indicado pelo símbolo da lixeira com um X afixado no equipamento.

Indicação de uso

O aspirador se destina à coleta de pó úmido e seco. A ferramenta é adequada para uso comercial, como por exemplo em hotéis, escolas, hospitais, fábricas, lojas, escritórios e empresas de aluguel.

Ruído

O nível A de ruído ponderado típico foi determinado de acordo com IEC60335-2-69:

Modelo DVC865L

Nível de pressão sonora (L_{pA}) : 70 dB (A) ou menos
Desvio (K) : 2,5 dB (A)

Modelo DVC155L

Nível de pressão sonora (L_{pA}) : 70 dB (A) ou menos
Desvio (K) : 2,5 dB (A)

O nível de ruído durante o trabalho pode exceder 80 dB (A).

NOTA: Os valores de emissão de ruído declarados foram medidos de acordo com um método de teste padrão e podem ser usados para comparar uma ferramenta a outra.

NOTA: Os valores de emissão de ruído declarados também podem ser usados em uma avaliação preliminar de exposição.

AVISO: Usar protetor auditivo.

AVISO: A emissão de ruído durante o uso real da ferramenta elétrica poderá diferir dos valores declarados de acordo com a forma de uso da ferramenta, especialmente com o tipo da peça de trabalho processada.

AVISO: Certifique-se de identificar medidas de segurança para proteger o operador, baseadas em uma estimativa da exposição nas condições efetivas de uso (levando em conta todas as partes do ciclo operacional, tais como quantas vezes a ferramenta é desligada e quando opera em vazio, além do tempo de acionamento).

Vibração

O valor total da vibração (soma vetorial triaxial) é determinado de acordo com IEC60335-2-69:

Emissão de vibração ($a_{h,M}$): 2,5 m/s² ou menos

Desvio (K) : 1,5 m/s²

NOTA: Os valores totais de vibração declarados foram medidos de acordo com um método de teste padrão e podem ser usados para comparar uma ferramenta a outra.

NOTA: Os valores totais de vibração declarados também podem ser usados em uma avaliação preliminar de exposição.

AVISO: A emissão de vibração durante o uso real da ferramenta elétrica poderá diferir dos valores declarados de acordo com a forma de uso da ferramenta, especialmente com o tipo da peça de trabalho processada.

AVISO: Certifique-se de identificar medidas de segurança para proteger o operador, baseadas em uma estimativa da exposição nas condições efetivas de uso (levando em conta todas as partes do ciclo operacional, tais como quantas vezes a ferramenta é desligada e quando opera em vazio, além do tempo de acionamento).

AVISOS DE SEGURANÇA

Avisos de segurança do aspirador a bateria

AVISO: IMPORTANTE! LEIA CUIDADOSAMENTE todos os avisos de segurança e todas as instruções ANTES DE USAR.

A não observância dos avisos e instruções pode resultar em choque elétrico, incêndio e/ou ferimentos graves.

1. Antes de usar, certifique-se de que este aspirador será usado por pessoas que tenham sido adequadamente instruídas quanto ao uso deste aspirador.
2. Antes de usar, os operadores devem receber informações, instruções e treinamento sobre o uso da máquina e das substâncias para as quais ela deve ser usada, incluindo o método seguro de remoção e descarte do material coletado.
3. No caso de saída de espuma/líquido, desligue imediatamente.
4. Limpe o dispositivo limitador de nível de água regularmente e examine-o para verificar se apresenta sinais de danos.
5. Não use o aspirador sem o filtro. Troque imediatamente um filtro danificado.
6. EVITE LIGAR ACIDENTALMENTE. Certifique-se de que o interruptor esteja desligado ao instalar baterias.
7. Não tente aspirar materiais inflamáveis, fogos de artifício, cigarros acesos, cinzas quentes, aparas metálicas quentes, materiais pontiagudos como lâminas de barbear, agulhas, cacos de vidro ou semelhantes.

8. **NUNCA USE O ASPIRADOR NAS PROXIMIDADES DE GASOLINA, GASES, TINTAS, ADESIVOS OU OUTRAS SUBSTÂNCIAS ALTAMENTE EXPLOSIVAS.** O interruptor emite faíscas quando é ligado e desligado. O mesmo acontece com o comutador do motor durante a operação. Uma explosão perigosa pode ocorrer.
 9. Nunca aspire materiais tóxicos, carcinogênicos, combustíveis ou outros materiais perigosos como amianto, arsênio, bário, berílio, chumbo, pesticidas ou outros materiais que ofereçam riscos à saúde.
 10. Coloque sempre o aspirador sobre uma superfície horizontal plana, para evitar que caia ou se movimente acidentalmente.
 11. Nunca use o aspirador na chuva.
 12. No caso da Finlândia, esta máquina não deve ser usada em áreas externas a baixas temperaturas.
 13. Não use próximo a fontes de calor (fogões, etc.).
 14. Se o ar de escape for lançado de volta para o aposento, é necessário providenciar uma taxa de troca de ar apropriada no aposento. Consulte as regulamentações federais, se necessário.
 15. Não bloqueie as aberturas da entrada da sucção / saída / de resfriamento. Essas aberturas permitem o resfriamento do motor. O bloqueio deve ser cuidadosamente evitado, caso contrário o motor queimará devido à falta de ventilação.
 16. Mantenha-se com os pés firmemente assentados e em equilíbrio o tempo todo.
 17. Não dobre, puxe nem pise na mangueira.
 18. Desligue o aspirador imediatamente se observar um desempenho deficiente ou algo anormal durante a operação.
 19. **REMOVA A(S) BATERIA(S).** Quando não estiver em uso, antes de executar serviços de manutenção ou quando trocar acessórios.
 20. Limpe e faça a manutenção do aspirador imediatamente após cada utilização para mantê-lo em excelentes condições de operação.
 21. **CUIDE BEM DO ASPIRADOR.** Mantenha o aspirador limpo para obter um desempenho melhor e mais seguro. Siga as instruções para trocar acessórios. Mantenha as empunhaduras secas, limpas e isentas de óleos e graxas.
 22. **VERIFIQUE SE EXISTEM PEÇAS DANIFICADAS.** Antes de se utilizar o aspirador, protetores ou outras peças com danos devem ser cuidadosamente verificados para se determinar se irão operar corretamente e executar as funções a que se destinam. Verifique o alinhamento de partes móveis, o emperramento de partes móveis, peças quebradas, a montagem e todas as demais condições que possam afetar a operação. Protetores ou outras peças com danos devem ser reparados corretamente ou substituídos por um centro de assistência autorizado, a menos que indicado de outra forma neste manual. Os interruptores defeituosos devem ser substituídos por um centro de assistência autorizado. Não utilize o aspirador se o interruptor não ligar nem desligar o equipamento.
 23. Para a manutenção pelo usuário, a máquina deve ser desmontada, limpa e submetida a manutenção tanto quanto razoavelmente praticável, sem expor o pessoal de manutenção ou outras pessoas a riscos.
 24. A máquina deve ser tecnicamente inspecionada pelo fabricante, ou por uma pessoa capacitada, pelo menos anualmente, incluindo, por exemplo, a inspeção de danos nos filtros, da estanqueidade da máquina ao ar e do funcionamento correto do mecanismo de controle.
 25. Ao executar operações de manutenção ou reparos, todos os itens contaminados que não puderem ser satisfatoriamente limpos deverão ser descartados. Esses itens deverão ser descartados em sacos impermeáveis, de acordo com as regulamentações vigentes de disposição de resíduos desse tipo.
 26. **PEÇAS DE REPOSIÇÃO.** Ao fazer a manutenção, utilize somente peças de reposição idênticas.
 27. **GUARDE O ASPIRADOR QUANDO NÃO ESTIVER EM USO.** Quando não estiver em uso, o aspirador deve ser mantido em área interna.
 28. Filtros úmidos e a parte interna do recipiente de líquido devem ser secos antes do armazenamento.
 29. Trate seu aspirador com cuidado. O manuseio descuidado pode quebrar até mesmo o aspirador mais robusto.
 30. Não tente limpar o interior nem o exterior do aspirador com gasolina, diluente ou outros agentes químicos de limpeza. Isso poderá causar rachaduras e descoloração.
 31. Não use o aspirador em espaços confinados onde vapores inflamáveis, explosivos ou tóxicos sejam liberados por tintas à base de óleo, diluente de tintas, gasolina, alguns repelentes de insetos, etc., ou em áreas onde haja poeiras inflamáveis presentes.
 32. Não opere esta ou nenhuma outra ferramenta sob influência de drogas, medicamentos ou álcool.
 33. Como regra básica de segurança, use óculos de proteção ou óculos de segurança com protetores laterais.
 34. Utilize máscara contra poeira em ambientes de trabalho empoeirados.
 35. Esta máquina não se destina ao uso por pessoas com capacidade física, sensorial ou mental reduzida, ou com falta de experiência e conhecimento, incluindo crianças.
 36. Crianças devem ser supervisionadas para garantir que não brinquem com o aspirador.
 37. Nunca manuseie a(s) bateria(s) nem o aspirador com as mãos molhadas.
 38. Tome extremo cuidado ao limpar escadas.
 39. Não use o aspirador como um suporte ou bancada de trabalho. A máquina pode cair e causar ferimentos pessoais.
- Uso e cuidados de manuseio da bateria**
1. **Recarregue somente com o carregador especificado pelo fabricante.** Um carregador que é adequado para um tipo de bateria pode criar risco de incêndio quando usado com outra bateria.

2. Use as ferramentas elétricas somente com as baterias especificamente designadas. O uso de qualquer outro tipo de bateria pode criar riscos de lesão e incêndio.
3. Quando a bateria não estiver em uso, mantenha-a longe de outros objetos metálicos, como cliques, moedas, chaves, pregos, parafusos, etc., que podem conectar um terminal ao outro. O curto-circuito dos terminais da bateria pode causar queimaduras ou incêndio.
4. Sob condições extremas, a bateria pode ejetar líquido; evite contato com tal líquido. Se ocorrer um contato acidental, lave com água. Se o líquido entrar nos olhos, procure também assistência médica. O líquido ejetado pela bateria pode causar irritação e queimaduras.
5. Não use uma bateria ou ferramenta que esteja danificada ou tenha sido modificada. Baterias danificadas ou modificadas podem exibir um comportamento imprevisível, resultando em incêndio, explosão ou risco de lesões.
6. Não exponha a bateria nem a ferramenta a chamas ou a temperaturas excessivas. A exposição a chamas ou a uma temperatura acima de 130 °C podem causar explosão.
7. Siga todas as instruções de carregamento e não carregue a bateria nem a ferramenta fora da faixa de temperatura especificada nas instruções. O carregamento inadequado ou a temperaturas fora da faixa especificada pode danificar a bateria e aumentar o risco de incêndio.
5. Não provoque um curto-circuito na bateria:
 - (1) Não toque nos terminais com nenhum material condutor.
 - (2) Não guarde a bateria junto com outros objetos metálicos, tais como pregos, moedas, etc.
 - (3) Não exponha a bateria à chuva ou água. Um curto-circuito na bateria pode causar sobrecarga de corrente, aquecimento excessivo ou possíveis queimaduras ou avarias.
6. Não guarde nem use a ferramenta e a bateria em locais onde a temperatura possa atingir ou ultrapassar 50°C.
7. Não queime a bateria mesmo se estiver severamente danificada ou gasta. A bateria pode explodir no fogo.
8. Não perfure, corte, amasse, arremesse ou derrube a bateria, nem a atinja com um objeto rígido. Isto poderia resultar em incêndio, aquecimento excessivo ou explosão.
9. Não utilize uma bateria danificada.
10. As baterias de íons de lítio desta máquina estão sujeitas aos requisitos da legislação de produtos perigosos.

Para transportes comerciais, por exemplo por terceiros e agentes de embarque, os requisitos especiais referentes a embalagem e rotulagem devem ser obedecidos.

Para a preparação do item sendo expedido, é necessário consultar um especialista em materiais perigosos. Considere também que as regulamentações nacionais podem ser mais detalhadas e devem ser obedecidas.

Coloque fita ou tape os contatos abertos e embale a bateria de maneira que não se mova dentro da embalagem.

GUARDE ESTAS INSTRUÇÕES.

AVISO: NÃO permita que o conforto ou a familiaridade com o produto (adquirido com a utilização repetitiva) substitua a aderência estrita às regras de segurança desta ferramenta. O USO INCORRETO ou falha em seguir as regras de segurança descritas neste manual de instruções pode causar ferimentos pessoais graves.

Instruções de segurança importantes para o cartucho da bateria

1. Antes de utilizar a bateria, leia todas as instruções e notas de precaução do (1) carregador de bateria, da (2) bateria e do (3) produto usando a bateria.
2. Não desmonte nem adultere a bateria. Isto poderia resultar em incêndio, aquecimento excessivo ou explosão.
3. Se o tempo de operação se tornar excessivamente mais curto, pare imediatamente a operação. Operação nessas condições poderá resultar em superaquecimento, possíveis queimaduras e até explosão.
4. Caso caia eletrólitos em seus olhos, lave-os com água limpa e procure assistência de um médico imediatamente. Esse acidente pode resultar na perda de visão.
11. Para descartar a bateria, retire-a da ferramenta e descarte-a em um local seguro. Siga as regulamentações locais referentes ao descarte de baterias.
12. Use as baterias somente com os produtos especificados pela Makita. A instalação das baterias com produtos não compatíveis poderá resultar em incêndio, aquecimento excessivo, explosão ou vazamento de eletrólito.
13. A bateria deverá ser retirada da ferramenta caso esta não vá ser usada por um período de tempo prolongado.
14. Durante e após o uso, a bateria pode ficar quente e causar queimaduras normais ou queimaduras de baixa temperatura. Preste atenção ao manusear baterias quentes.
15. Não toque no terminal da ferramenta imediatamente depois de usá-la, uma vez que ele pode ficar quente o bastante para provocar queimaduras.
16. Não permita que aparas, poeira ou solo fiquem presos nos terminais, furos e ranhuras da bateria. Isso poderia resultar no desempenho deficiente ou em avarias da ferramenta ou da bateria.
17. A menos que a ferramenta seja compatível com o uso nas proximidades de linhas elétricas de alta tensão, não a use próximo a estas. Isso poderia resultar em problemas de funcionamento ou em avarias da ferramenta ou da bateria.

18. Mantenha a bateria fora do alcance de crianças.

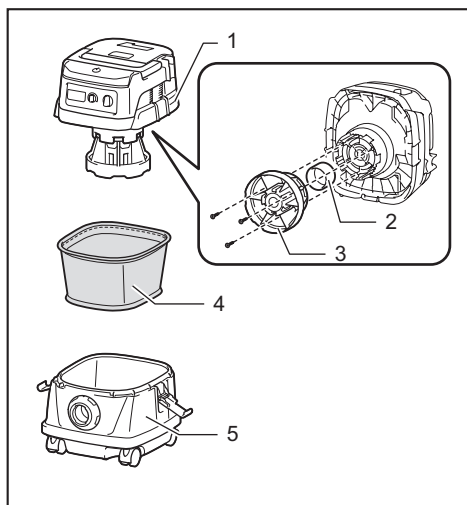
GUARDE ESTAS INSTRUÇÕES.

⚠️PRECAUÇÃO: Use somente baterias Makita originais. O uso de baterias Makita não originais ou baterias que foram alteradas pode causar a explosão da bateria e resultar em incêndio, ferimentos às pessoas na área e danos aos equipamentos. O uso de baterias não originais cancela a garantia Makita tanto para a ferramenta quanto para o carregador da bateria.

Dicas para manter a vida útil máxima da bateria

1. Carregue a bateria antes de uma descarga completa. Sempre pare a operação da ferramenta e carregue a bateria quando notar perda de potência.
2. Nunca recarregue uma bateria completamente carregada. O carregamento demasiado diminuirá a vida útil da bateria.
3. Carregue a bateria em uma temperatura ambiente entre 10°C e 40°C. Deixe a bateria esfriar antes de carregá-la.
4. Quando não estiver usando a bateria, remova-a da ferramenta ou do carregador.
5. Carregue a bateria se não utilizá-la por um longo período de tempo (mais de seis meses).

DESCRIÇÃO DAS PEÇAS



- 1. Tampa do tanque 2. Flutuador 3. Gaiola do flutuador 4. Filtro de tecido 5. Tanque

DESCRIÇÃO FUNCIONAL

⚠️PRECAUÇÃO: Certifique-se sempre de que a ferramenta esteja desligada e a bateria retirada antes de executar qualquer ajuste ou verificação das funções da ferramenta.

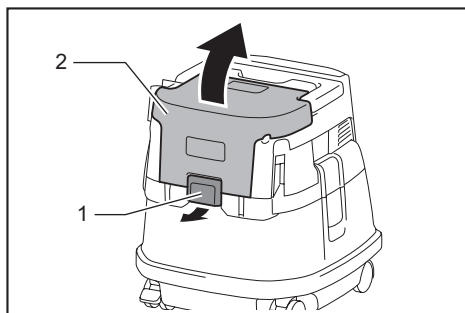
Instalação ou remoção da bateria

⚠️PRECAUÇÃO: Desligue sempre a ferramenta antes de colocar ou retirar a bateria.

⚠️PRECAUÇÃO: Segure o aspirador e a bateria com firmeza ao colocar ou retirar a bateria. Não segurar o aspirador e a bateria com firmeza pode fazer com que eles escapem de suas mãos e sofram danos ou causem ferimentos pessoais.

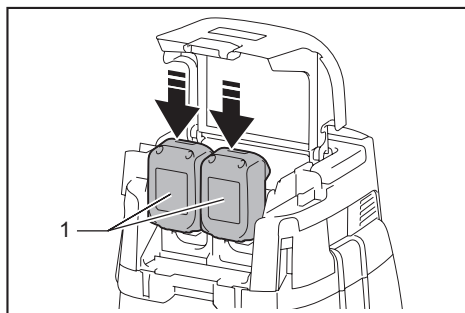
⚠️PRECAUÇÃO: Tome cuidado para não prender os dedos ao abrir ou fechar a tampa das baterias. Caso contrário, poderão ocorrer ferimentos pessoais.

Para instalar a bateria, primeiro solte a trava e então abra a tampa das baterias. Em seguida, coloque a bateria.



- 1. Trava 2. Tampa das baterias

Alinhe a lingueta da bateria à ranhura no alojamento e deslize-a em posição. Insira-a até encaixar em posição com um pequeno clique. Trave a tampa das baterias.



- 1. Bateria

Para retirar a bateria, deslize-a para fora da ferramenta ao mesmo tempo em que desliza o botão na parte frontal da bateria.

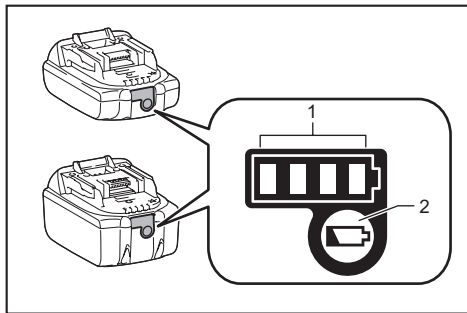
⚠️PRECAUÇÃO: Coloque sempre a bateria completamente, até que o indicador vermelho não possa mais ser visto. Caso contrário, ela poderá cair acidentalmente do aspirador e provocar ferimentos em você ou em alguém por perto.

⚠️PRECAUÇÃO: Não force a colocação da bateria. Se ela não deslizar com facilidade é porque não está sendo colocada corretamente.

NOTA: O aspirador não funciona com apenas uma bateria.

Indicação da capacidade restante das baterias

Somente para baterias com o indicador



► 1. Lâmpadas indicadoras 2. Botão de checagem

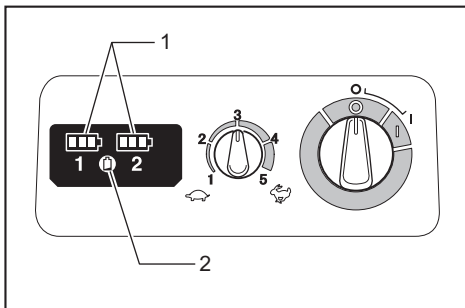
Pressione o botão de checagem na bateria para ver a capacidade restante das baterias. As lâmpadas indicadoras acendem por alguns segundos.

| Lâmpadas indicadoras | | | Capacidade restante |
|----------------------|------|----------|-----------------------------|
| Acesa | Desl | Piscando | |
| ■ | □ | ▨ | 75% a 100% |
| ■ | ■ | ■ | |
| ■ | ■ | □ | 50% a 75% |
| ■ | □ | □ | 25% a 50% |
| ■ | □ | □ | 0% a 25% |
| ▨ | □ | □ | Carregue a bateria. |
| ■ | ■ | □ | A bateria pode ter falhado. |
| □ | □ | ■ | |

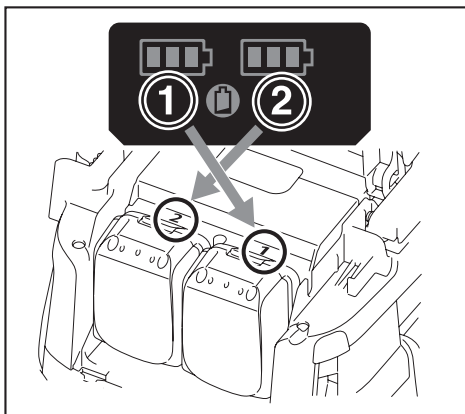
NOTA: Dependendo das condições de uso e da temperatura ambiente, a indicação pode ser um pouco diferente da capacidade real.

NOTA: A primeira lâmpada indicadora (extrema esquerda) pisca quando o sistema de proteção da bateria funciona.

Indicação da capacidade restante das baterias



► 1. Indicadores das baterias 2. Botão de checagem



Pressione o botão de checagem para ver a capacidade restante das baterias. Cada indicador de bateria corresponde a uma das baterias.

| Estado do indicador de bateria | | | Capacidade restante da bateria |
|--------------------------------|------|----------|--------------------------------|
| Lig | Desl | Piscando | |
| ■ | □ | ▨ | 50% a 100% |
| ■ | ■ | ■ | 20% a 50% |
| ■ | □ | □ | 0% a 20% |
| ■ | ■ | ■ | Carregue a bateria |

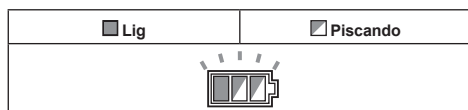
Sistema de proteção da ferramenta / bateria

A ferramenta é equipada com um sistema de proteção da ferramenta/bateria. Esse sistema corta automaticamente a alimentação de energia do motor para prolongar a vida útil da ferramenta e da bateria. A ferramenta para automaticamente durante a operação se uma das seguintes condições ocorrer com ela ou com a bateria:

Proteção contra sobrecarga

Quando a ferramenta é operada de uma maneira que puxa uma corrente elevada demais, ela para automaticamente, sem qualquer indicação. Nesse caso, desligue a ferramenta e pare a operação que provocou a sobrecarga da ferramenta. Em seguida, torne a ligar a ferramenta.

Proteção contra superaquecimento

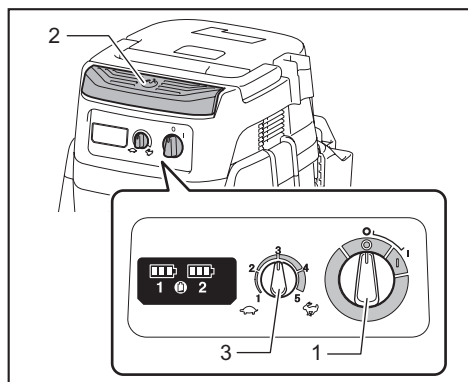


Quando a ferramenta fica superaquecida, ela para automaticamente e o indicador da bateria pisca durante cerca de 60 segundos. Nesse caso, aguarde até a ferramenta esfriar antes de voltar a ligá-la.

Proteção contra descarga excessiva

Quando a capacidade da bateria fica baixa, a ferramenta para automaticamente. Se a ferramenta não funciona mesmo quando o interruptor é ligado, remova as baterias e recarregue-as.

Ação do interruptor



► 1. Interruptor do modo de espera 2. Botão liga/desliga 3. Botão de ajuste da força de sucção

Para iniciar o aspirador:

1. Coloque o interruptor do modo de espera na posição "I". O aspirador entra no modo de espera.
2. Pressione o botão liga/desliga.

Para colocar o aspirador no modo de espera, pressione o botão liga/desliga novamente.

Para desligar o aspirador, coloque o interruptor do modo de espera na posição "O".

A potência de sucção pode ser ajustada de acordo com as necessidades do seu trabalho.

A potência de sucção pode ser aumentada passando-se o botão de ajuste da força de sucção do símbolo para o símbolo .

OBSERVAÇÃO: Coloque sempre o interruptor do modo de espera na posição "O" quando não for utilizar o aspirador por um período de tempo prolongado. O aspirador consome energia no modo de espera.

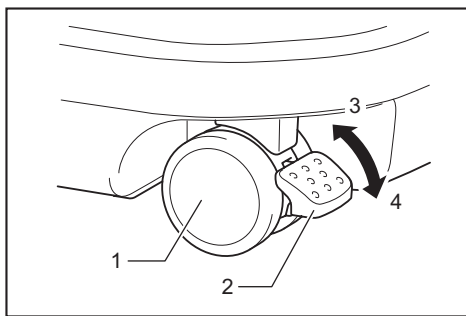
Parada automática da aspiração durante a operação a úmido

AVISO: Não use por um período de tempo prolongado enquanto o flutuador estiver em operação. O uso do aspirador com o flutuador em operação por um período de tempo prolongado pode causar o aquecimento excessivo, resultando na deformação do aspirador.

AVISO: Não aspire espumas nem líquidos com sabão. A aspiração de espumas ou líquidos com sabão pode fazer com que espuma seja expelida através da saída de ar antes que o flutuador funcione. O uso contínuo nessa condição pode causar um choque elétrico e a quebra do aspirador.

A parada automática da aspiração somente funciona quando o flutuador e a gaiola do flutuador são usados. O aspirador tem um mecanismo de flutuador para impedir que a água atinja o motor quando mais do que uma determinada quantidade de água é recolhida. Quando o tanque estiver cheio e o aspirador parar de recolher água, desligue o aspirador e esvazie o tanque.

Como travar ou destravar a roda



► 1. Roda 2. Alavanca da trava 3. Posição DESTRAVADA 4. Posição TRAVADA

O travamento da roda é conveniente ao se guardar o aspirador, interromper o trabalho no meio do caminho ou ainda manter o aspirador imóvel.

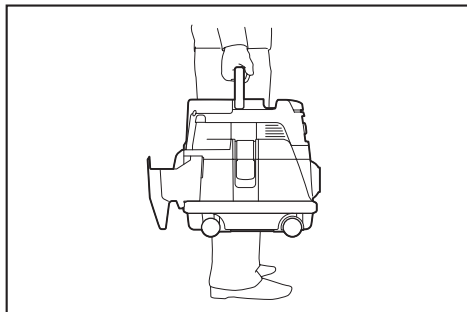
Acione a trava manualmente.

Para travar a roda, abaixe a alavanca da trava e a roda deixará de rodar. Para destravar a roda, levante a alavanca da trava.

NOTA: Quando for movimentar o aspirador, certifique-se de que a roda está destravada. Movimentar o aspirador com a roda travada pode provocar danos à roda.

Alça de transporte

Ao transportar o aspirador, carregue-o pela alça de transporte na parte superior. A alça retrai na parte superior quando não está sendo usada.



MONTAGEM

⚠️ PRECAUÇÃO: Verifique sempre se a ferramenta está desligada e se a bateria está retirada antes de realizar qualquer trabalho na ferramenta.

⚠️ PRECAUÇÃO: Use sempre uma máscara para poeira durante a montagem ou manutenção.

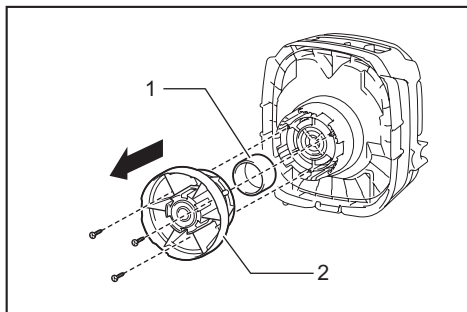
Como instalar o filtro de pó (HEPA) e o pré-filtro (para pó seco)

Acessório opcional

⚠️ PRECAUÇÃO: Nunca aspire água ou outros líquidos ou pós úmidos quando estiver usando o filtro de pó. A aspiração destes tipos de materiais pode causar a quebra do filtro de pó.

Para usar o filtro de pó:

1. Retire a gaiola do flutuador e o flutuador removendo os parafusos passantes.

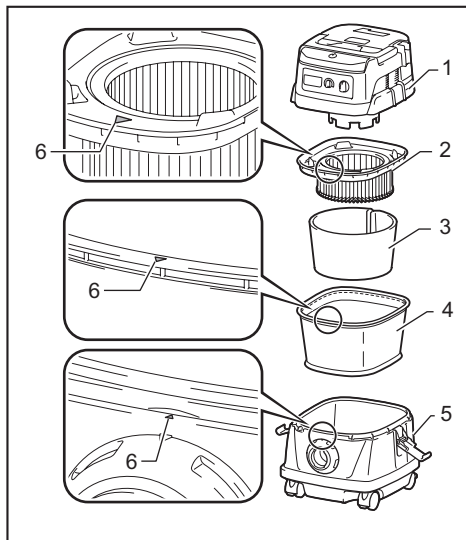


- 1. Flutuador 2. Gaiola do flutuador

2. Coloque o pré-filtro no tanque, alinhando as marcações de posição de montagem.

3. Monte o amortecedor no filtro de pó e coloque o conjunto no pré-filtro, alinhando as marcações de posição de montagem.

4. Coloque a tampa do tanque e trave-a.



- 1. Tampa do tanque 2. Filtro de pó (HEPA)
3. Amortecedor 4. Pré-filtro 5. Tanque 6. Marcação de posição de montagem

OBSERVAÇÃO: Antes de usar o filtro de pó, certifique-se de que o pré-filtro e o amortecedor estejam sempre sendo usados juntos. Não é permitido instalar o filtro de pó isoladamente.

Como instalar o filtro de água

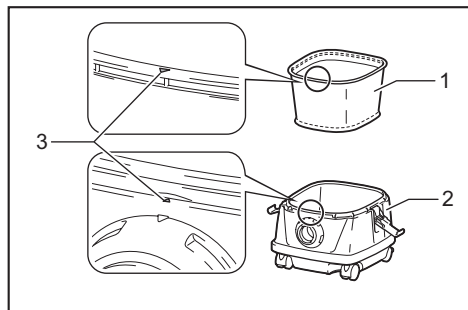
Acessório opcional

OBSERVAÇÃO: Nunca aspire água ou pós úmidos sem que o flutuador e o filtro de tecido ou o filtro de água estejam instalados.

OBSERVAÇÃO: Para aspirar pós úmidos, certifique-se de que a gaiola do flutuador e o flutuador estão instalados no aspirador.

OBSERVAÇÃO: Quando instalar o filtro de água no tanque, ajuste-o bem na abertura do tanque, de modo que o gancho do filtro de água encaixe com firmeza na abertura do tanque, não deixando nenhum espaço entre o filtro e o tanque.

Para aspirar somente água ou pós úmidos, o filtro de água é mais adequado que o filtro de tecido. Ao instalar o filtro de água, alinha sua marca de posição de montagem à do tanque.



- 1. Filtro de água 2. Tanque 3. Marcação de posição de montagem

NOTA: Recomenda-se usar o filtro de água quando for necessário aspirar grandes quantidades de água repetidamente. A capacidade de vácuo poderá ser reduzida se o filtro de tecido for usado.

Como instalar o saco de papel

Acessório opcional

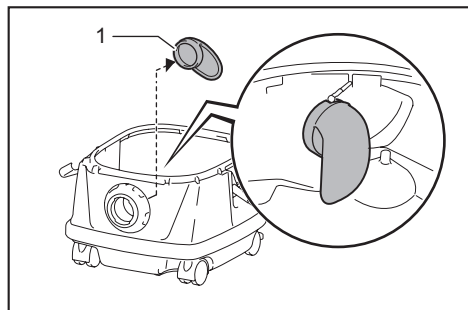
AVISO: Antes de usar o saco de papel, certifique-se de que o filtro de tecido ou o pré-filtro está sendo usado junto. Caso o filtro de tecido / pré-filtro não seja usado, isso poderá causar ruído e aquecimento incomuns, resultando em um incêndio.

OBSERVAÇÃO: Nunca aspire água ou outros líquidos ou pós úmidos quando estiver usando o saco de papel. A aspiração destes tipos de materiais pode causar o rompimento do saco de papel.

OBSERVAÇÃO: Quando usar o filtro de tecido, certifique-se de que o flutuador e a gaiola do flutuador estão acoplados à tampa do tanque.

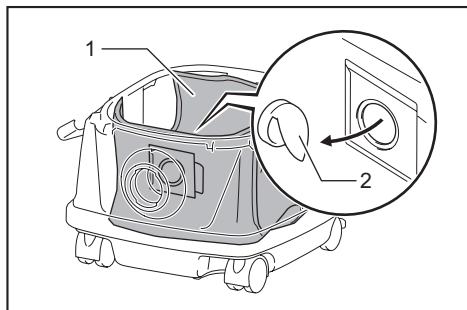
OBSERVAÇÃO: Quando usar o pré-filtro, certifique-se de que o filtro de pó e o amortecedor sejam usados juntos.

1. Remova o prendedor de borracha.



- 1. Prendedor de borracha

2. Estenda o saco de papel.
3. Alinhe a abertura do saco de papel à abertura da sucção de pó do aspirador.
4. Insira o cartão do saco de papel no prendedor, de modo que fique posicionado na extremidade além do ressalto de retenção.

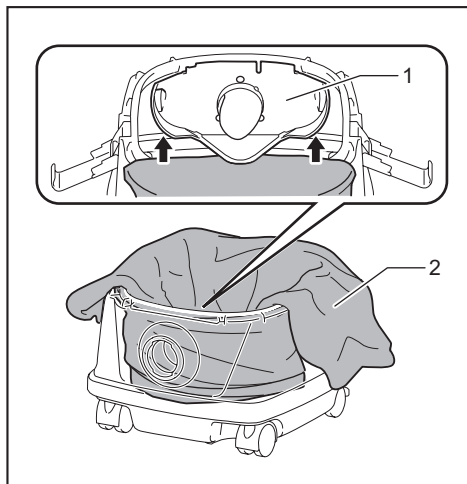


- 1. Saco de papel 2. Prendedor

Como instalar o saco de polietileno

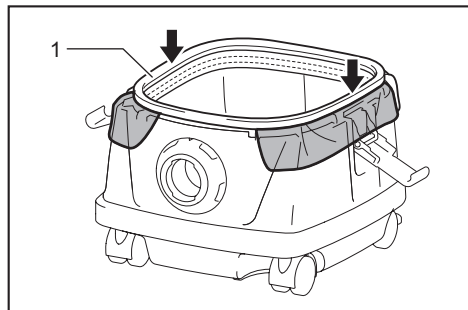
O aspirador pode ser usado sem o saco de polietileno. No entanto, o uso do saco de polietileno facilita o esvaziamento do tanque sem deixar as suas mãos sujas.

Espalhe o saco de polietileno no tanque. Insira-o entre a placa de retenção e o tanque e puxe-o até a entrada da mangueira.



- 1. Placa de retenção 2. Saco de polietileno

Espalhe o saco ao redor da parte superior do tanque, de forma que a borda do filtro de tecido / pré-filtro possa agarrar e prender o saco com firmeza.



► 1. Filtro de tecido / pré-filtro

NOTA: Sacos de polietileno disponíveis no mercado podem ser usados. Recomenda-se o uso de sacos com espessura de 0,04 mm ou mais.

NOTA: Uma quantidade excessiva de pó romperá o saco com facilidade, por isso, não colete pó além da metade da capacidade do saco.

Como esvaziar o saco de polietileno

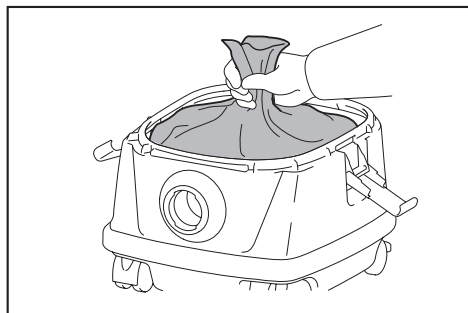
⚠AVISO: Certifique-se sempre de que o aspirador está desligado e que a bateria foi removida antes de esvaziar o saco de polietileno. Se isso não for feito, choques elétricos e lesões pessoais sérias poderão ocorrer.

⚠PRECAUÇÃO: Não aplique impacto elevado à gaiola do flutuador e ao tanque. A aplicação de impacto elevado pode deformar e danificar as peças.

⚠PRECAUÇÃO: Esvazie o tanque pelo menos uma vez ao dia, embora isso dependa do volume de pó coletado no tanque. Caso contrário, a força da sucção será reduzida e o motor poderá quebrar.

⚠PRECAUÇÃO: Não agarre pelo gancho ao esvaziar o tanque. Agarrar pelo gancho pode fazer com que este quebre.

Solte do gancho e levante a tampa do tanque. Chacoalhe para remover o pó do filtro de tecido / pré-filtro e tire o saco de polietileno do tanque.

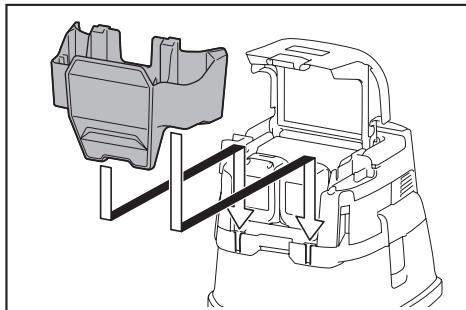


NOTA: Retire o saco de polietileno do tanque com cuidado, evitando que ele seja agarrado e rasgado pelo ressalto no interior do tanque ao esvaziá-lo.

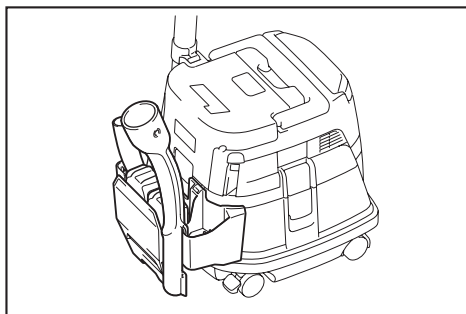
NOTA: Esvazie o saco de polietileno antes que fique cheio. Uma quantidade excessiva de pó no tanque pode rasgar o saco de polietileno.

Como instalar a caixa de ferramentas

1. Solte a trava e abra a tampa das baterias.
2. Encaixe os trilhos da caixa de ferramenta nas ranhuras do alojamento.
3. Feche e trave a tampa das baterias.



A caixa de ferramentas é conveniente para carregar baterias, tubos ou mangas.

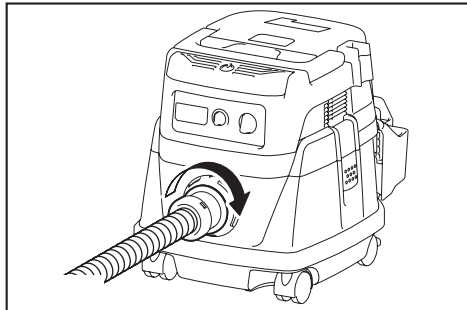


Como conectar a mangueira

OBSERVAÇÃO: Nunca force a mangueira dobrando-a ou apertando-a. Nunca puxe o aspirador pela mangueira. Forçar, apertar ou puxar a mangueira pode rompê-la ou deformá-la.

OBSERVAÇÃO: Ao recolher resíduos de tamanho grande, como serragem de plainas, pó de concreto ou semelhantes, use uma mangueira com diâmetro interno de 38 mm (acessório opcional). O uso de uma mangueira com diâmetro interno de 28 mm (acessório opcional) pode causar o entupimento e danos à mangueira.

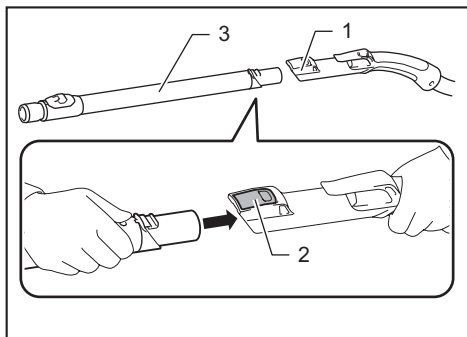
Insira a mangueira na abertura de montagem do tanque e gire-a no sentido horário até travar.



Conexão do acessório com função de travamento

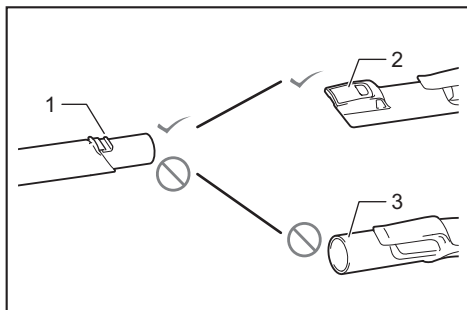
Acessório opcional

Insira o acessório na entrada de sucção até ouvir um clique. Para remover, puxe o acessório enquanto pressiona o botão de desengate.



- ▶ 1. Entrada de sucção com função de travamento
- ▶ 2. Botão de desengate
- ▶ 3. Acessório com função de travamento

NOTA: O acessório com função de travamento pode ser usado quando a entrada de sucção com função de travamento é usada.

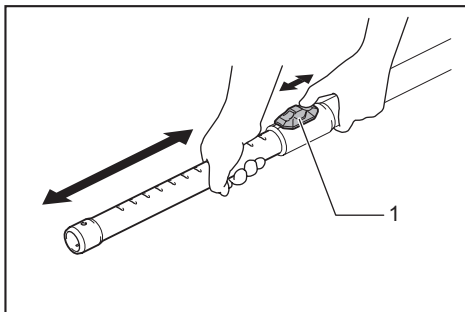


- ▶ 1. Acessório com função de travamento
- ▶ 2. Entrada de sucção com função de travamento
- ▶ 3. Entrada de sucção sem função de travamento

Ajuste do comprimento do tubo prolongador deslizante

Acessório opcional

Enquanto pressiona o botão de deslizamento, ajuste o comprimento do tubo. O comprimento é travado quando o botão de deslizamento é solto.



- ▶ 1. Botão de deslizamento

MANUTENÇÃO

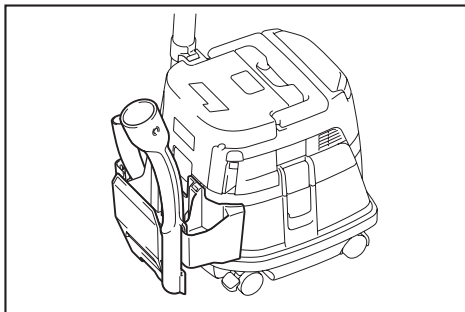
⚠PRECAUÇÃO: Certifique-se sempre de que a ferramenta esteja desligada e a bateria retirada antes de realizar qualquer inspeção ou manutenção.

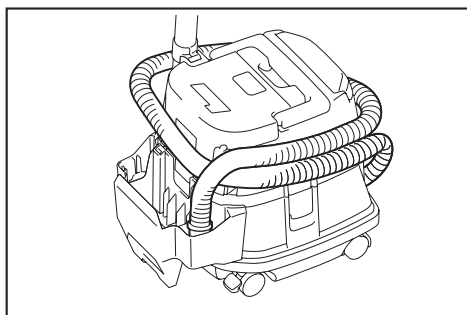
OBSERVAÇÃO: Nunca use gasolina, benzina, diluente, álcool ou produtos semelhantes. Pode ocorrer descoloração, deformação ou rachaduras.

Para manter a SEGURANÇA e a CONFIABILIDADE do produto, os reparos e qualquer outra manutenção ou ajustes devem ser feitos pelos centros autorizados de assistência técnica da Makita ou na própria fábrica da Makita, utilizando sempre peças originais Makita.

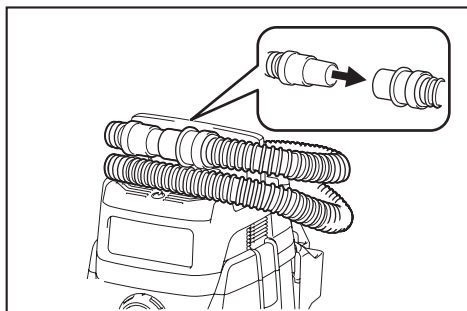
Armazenamento de acessórios

Os tubos podem ser colocados no suporte de tubos quando o aspirador não estiver sendo utilizado por um período curto de tempo.





A mangueira pode ser guardada ao redor da ferramenta, conectando-as ambas as extremidades.

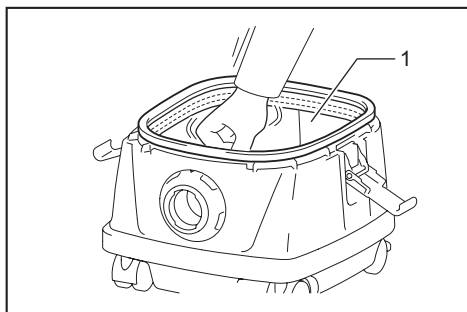


Como limpar o filtro de tecido

Um filtro de tecido entupido provoca um desempenho de sucção deficiente.

Limpe o filtro de tecido periodicamente.

Para remover pó ou partículas aderidas ao filtro de tecido, chacoalhe a base da estrutura rapidamente várias vezes.



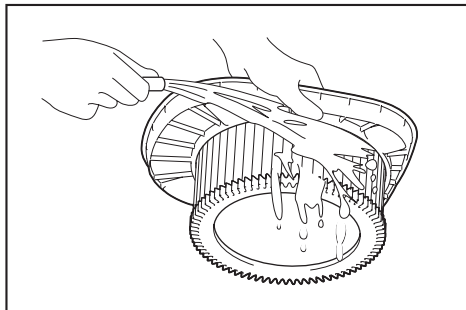
► 1. Filtro de tecido

Como limpar o filtro de pó (HEPA) e o pré-filtro

Acessório opcional

O entupimento do filtro de pó, do pré-filtro e do amortecedor provoca um desempenho de sucção deficiente. Limpe os filtros e o amortecedor periodicamente.

Para remover pó ou partículas aderidas aos filtros, chacoalhe a base da estrutura rapidamente várias vezes. Ocasionalmente, lave o filtro de pó com água, enxágue e seque bem à sombra antes de tornar a usar. Nunca lave os filtros em uma máquina de lavar.



NOTA: Não esfregue nem arranhe o filtro de pó, o pré-filtro ou o amortecedor usando objetos duros, como escovas ou palhetas.

NOTA: O filtro sofre desgaste com o passar do tempo. Recomenda-se manter alguns sobressalentes em estoque.

ACESSÓRIOS OPCIONAIS

⚠PRECAUÇÃO: Os acessórios ou extensões especificados neste manual são recomendados para utilização com a sua ferramenta Makita. A utilização de quaisquer outros acessórios ou extensões pode causar risco de ferimentos. Utilize o acessório ou extensão apenas para o fim a que se destina.

Se necessitar de informações adicionais relativas a estes acessórios, solicite-as ao centro de assistência técnica Makita em sua região.

- Mangueira
- Manga dianteira (22, 24, 38)
- Tubo reto
- Tubo prolongador
- Bocal para cantos
- Escova redonda
- Filtro de pó, HEPA (para pó seco)
- Amortecedor
- Pré-filtro
- Conjunto do bocal
- Tubo curvo
- Saco de polietileno

- Saco de papel
- Conjunto de suporte
- Filtro de água
- Baterias e carregadores originais Makita

NOTA: Alguns itens da lista podem estar incluídos na embalagem da ferramenta como acessórios padrão. Eles podem variar de país para país.

SAC MAKITA
0800-019-2680
sac@makita.com.br

Makita do Brasil Ferramentas Elétricas Ltda.

Rodovia BR 376, KM 506, 1 CEP: 84043-450 – Bairro Industrial - Ponta Grossa – PR, CNPJ : 45.865.920/0006-15

www.makita.com.br

885779A216
PTBR
20201225