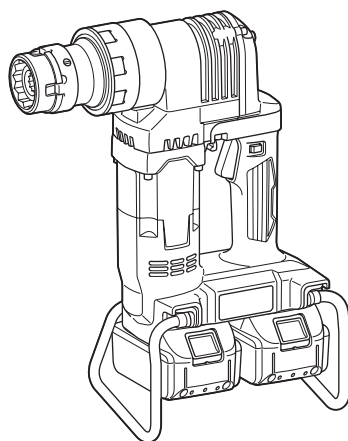


MANUAL DE INSTRUÇÕES



Chave Cisalha a Bateria

DWT310



Leia este manual antes de usar a ferramenta.

ESPECIFICAÇÕES

Modelo:	DWT310
Tamanho do parafuso passante	M16, M20, M22
Torque máximo	804 N•m
Velocidade em vazio (RPM)	14 min ⁻¹
Comprimento total	296 mm
Tensão nominal	36 V CC
Peso líquido	6,5 - 7,1 kg

- Devido ao nosso contínuo programa de pesquisa e desenvolvimento, reservamo-nos o direito de alterar especificações de partes e acessórios que constam neste manual, sem aviso prévio.
- As especificações e a bateria podem diferir de país para país.
- O peso pode variar de acordo com o(s) acessório(s), incluindo a bateria. A combinação mais leve e a mais pesada, de acordo com o Procedimento 01/2014 da EPTA, estão mostradas na tabela.

Bateria e carregador aplicáveis

Bateria	BL1815N / BL1820 / BL1820B / BL1830 / BL1830B / BL1840 / BL1840B / BL1850 / BL1850B / BL1860B
Carregador	DC18RC / DC18RD / DC18RE / DC18SD / DC18SE / DC18SF

- Alguns dos carregadores e baterias listados acima podem não estar disponíveis na sua região de residência.

⚠AVISO: Use somente as baterias e carregadores listados acima. O uso de outras baterias e carregadores pode provocar ferimentos e/ou incêndios.

Símbolos

A seguir, estão os símbolos usados para esta ferramenta. Certifique-se de que compreende o seu significado antes da utilização.



Leia o manual de instruções.



Apenas para países da UE
Não jogue equipamentos elétricos nem baterias no lixo doméstico!
De acordo com as diretivas europeias sobre descartes de equipamentos elétricos e eletrônicos e sobre baterias e acumuladores e seus descartes, e a implementação dessas diretivas conforme as leis nacionais, os equipamentos elétricos e as baterias que atingem o fim de sua vida útil devem ser coletados em separado e encaminhados a uma instalação de reciclagem de acordo com os regulamentos sobre o meio ambiente.

Indicação de uso

Esta ferramenta é indicada para o aperto de parafusos passantes tipo "tor shear" de alta resistência à tração.

Ruído

O nível A de ruído ponderado típico foi determinado de acordo com EN62841-2-2:

Nível de pressão sonora (L_{pA}) : 83 dB (A)

Nível de potência sonora (L_{WA}) : 94 dB (A)

Desvio (K) : 3 dB (A)

NOTA: Os valores de emissão de ruído declarados foram medidos de acordo com um método de teste padrão e podem ser usados para comparar uma ferramenta a outra.

NOTA: Os valores de emissão de ruído declarados também podem ser usados em uma avaliação preliminar de exposição.

⚠AVISO: Usar protetor auditivo.

⚠AVISO: A emissão de ruído durante o uso real da ferramenta elétrica poderá diferir dos valores declarados de acordo com a forma de uso da ferramenta, especialmente com o tipo da peça de trabalho processada.

⚠AVISO: Certifique-se de identificar medidas de segurança para proteger o operador, baseadas em uma estimativa da exposição nas condições efetivas de uso (levando em conta todas as partes do ciclo operacional, tais como quantas vezes a ferramenta é desligada e quando opera em vazio, além do tempo de acionamento).

Vibração

O valor total da vibração (soma vetorial triaxial) é determinado de acordo com EN62841-2-2:

Modo de trabalho: colocação de parafusos sem impacto
Emissão de vibrações (a_{h}) : 2,5 m/s² ou menos
Desvio (K) : 1,5 m/s²

NOTA: Os valores totais de vibração declarados foram medidos de acordo com um método de teste padrão e podem ser usados para comparar uma ferramenta a outra.

NOTA: Os valores totais de vibração declarados também podem ser usados em uma avaliação preliminar de exposição.

⚠️ AVISO: A emissão de vibração durante o uso real da ferramenta elétrica poderá diferir dos valores declarados de acordo com a forma de uso da ferramenta, especialmente com o tipo da peça de trabalho processada.

⚠️ AVISO: Certifique-se de identificar medidas de segurança para proteger o operador, baseadas em uma estimativa da exposição nas condições efetivas de uso (levando em conta todas as partes do ciclo operacional, tais como quantas vezes a ferramenta é desligada e quando opera em vazio, além do tempo de acionamento).

AVISOS DE SEGURANÇA

Avisos gerais de segurança para ferramentas elétricas

⚠️ AVISO: Leia todas as advertências de segurança, instruções, ilustrações e especificações fornecidas com esta ferramenta elétrica. O descumprimento das instruções descritas abaixo pode resultar em choque elétrico, incêndio e/ou ferimentos graves.

Guarde todos esses avisos e instruções para futuras referências.

O termo “ferramenta elétrica” nos avisos refere-se a ferramentas operadas através de conexão à rede elétrica (com cabo) ou por bateria (sem cabo).

Segurança na área de trabalho

1. **Mantenha a área de trabalho limpa e bem iluminada.** Áreas desorganizadas ou escuras são mais propícias a acidentes.
2. **Não use ferramentas elétricas em atmosferas explosivas, como as que contêm líquidos, gases ou poeiras inflamáveis.** Ferramentas elétricas geram faíscas que podem incendiar poeiras ou vapores.
3. **Mantenha crianças e espectadores longe do local de operação da ferramenta elétrica.** Distrações podem fazer com que você perca o controle.

Segurança elétrica

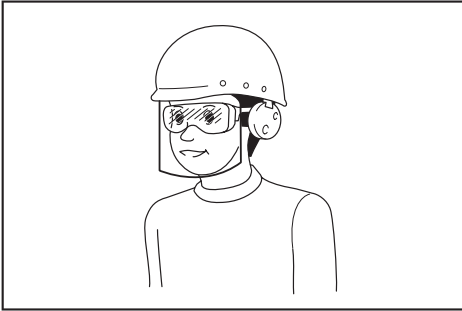
1. **As tomadas da ferramenta elétrica devem ser compatíveis com as tomadas na parede. Nunca faça qualquer tipo de modificação nas tomadas da ferramenta. Não use adaptadores de tomada em ferramentas elétricas aterradas.** Tomadas não modificadas e compatíveis com as tomadas na parede reduzem o risco de choque elétrico.
2. **Evite o contato corporal com superfícies aterradas, como tubulações, fogões, geladeiras, radiadores, etc.** Há um maior risco de choque elétrico se o seu corpo estiver conectado à terra.
3. **Não exponha ferramentas elétricas a chuva ou condições molhadas.** Se entrar água em uma ferramenta elétrica, o risco de choque elétrico aumenta.

4. **Use o cabo da ferramenta com cuidado. Nunca o use para carregar ou puxar a ferramenta ou desligá-la da tomada. Mantenha o cabo afastado de fontes de calor, óleo, arestas vivas e partes em movimento.** Cabos danificados ou emaranhados aumentam o risco de choque elétrico.
5. **Para operar uma ferramenta elétrica ao ar livre, use um cabo de extensão adequado para uso externo.** O uso de um cabo específico para uso externo reduz o risco de choque elétrico.
6. **Se for inevitável operar uma ferramenta elétrica em local úmido, use um dispositivo de proteção contra corrente residual (DCR).** O uso de um dispositivo DCR reduz o risco de choque elétrico.
7. **Ferramentas elétricas podem produzir campos eletromagnéticos (EMF), que não são nocivos aos usuários.** Todavia, usuários com marca-passos ou outros dispositivos médicos semelhantes devem entrar em contato com os fabricantes de seus dispositivos e/ou médicos para obter orientação antes de usar esta ferramenta elétrica.

Segurança pessoal

1. **Mantenha-se alerta, preste atenção no que está fazendo e use bom senso ao operar ferramentas elétricas. Não use ferramentas elétricas quando estiver cansado ou sob a influência de drogas, álcool ou medicamentos.** Uma pequena falta de atenção durante a operação de ferramentas elétricas pode causar lesões pessoais graves.
2. **Use equipamentos de proteção individual. Use sempre óculos de proteção.** Equipamentos de proteção, como máscara contra pó, sapatos de segurança antiderrapantes, capacete de segurança e protetores auditivos, reduzem lesões pessoais quando usados conforme exigido pelas condições.
3. **Evite ligar a ferramenta acidentalmente. Certifique-se de que o interruptor está na posição desligada antes de conectar a fonte de energia e/ou bateria, ou pegar e carregar a ferramenta.** Carregar ferramentas elétricas com o dedo no interruptor ou energizadas e o interruptor ligado pode causar acidentes.
4. **Remova as chaves de ajuste ou chaves de boca antes de ligar a ferramenta elétrica.** Uma chave de boca ou de ajuste conectada a uma peça rotativa da ferramenta elétrica pode resultar em lesão pessoal.
5. **Não tente alcançar posições distantes demais. Mantenha sempre os pés bem assentados e firmes.** Isto permite que você tenha um melhor controle da ferramenta elétrica em situações inesperadas.
6. **Vista-se apropriadamente. Não use roupas soltas nem acessórios. Mantenha os cabelos e roupas afastados de partes móveis.** Roupas soltas, acessórios e cabelos compridos podem se enroscar em partes móveis.
7. **Se forem fornecidos equipamentos para ligação de extração e coleta de pó, certifique-se de que eles sejam conectados e usados corretamente.** O uso de coletor de pó pode reduzir os riscos relacionados a pó.
8. **Não permita que a familiaridade adquirida com o uso frequente de ferramentas o torne complacente e o faça ignorar os princípios de segurança das ferramentas.** Uma ação descuidada pode provocar lesões sérias em uma fração de segundo.

9. Use sempre óculos de proteção para proteger os olhos contra ferimentos ao usar ferramentas elétricas. Os óculos de proteção devem atender à norma ANSI Z87.1 nos EUA, à norma EN 166 na Europa, ou à norma AS/NZS 1336 na Austrália/Nova Zelândia. Na Austrália/Nova Zelândia, o uso de um protetor facial também é exigido por lei para a proteção do rosto.



É responsabilidade do empregador garantir que os equipamentos de proteção individual apropriados sejam usados pelos operadores da ferramenta ou por outras pessoas que estiverem na área de trabalho imediata.

Uso e cuidados de manuseio da ferramenta elétrica

- Não force a ferramenta elétrica. Use a ferramenta elétrica correta para a sua aplicação.** A ferramenta elétrica correta executa um melhor trabalho e é mais segura quando operada à velocidade para a qual foi projetada.
 - Não utilize a ferramenta elétrica se não for possível ligar e desligar o interruptor.** Qualquer ferramenta que não possa ser controlada pelo interruptor é perigosa e tem que ser reparada.
 - Desconecte a tomada da fonte de alimentação ou retire a bateria, se removível, da ferramenta elétrica antes de fazer ajustes, trocar acessórios ou guardar a ferramenta elétrica.** Estas medidas preventivas de segurança reduzem o risco de a ferramenta elétrica ser acionada acidentalmente.
 - Coloque ferramentas elétricas que estejam funcionando em vazio longe do alcance de crianças e não permita que pessoas não familiarizadas com a ferramenta, ou com estas instruções, a operem.** Ferramentas elétricas são perigosas nas mãos de pessoas não treinadas.
 - Execute a manutenção de ferramentas elétricas e acessórios. Verifique o desalinhamento e emperramento de partes móveis, a quebra de peças e todas as demais condições que possam afetar a operação da ferramenta elétrica. Em caso de danos, providencie para que a ferramenta elétrica seja reparada antes do uso.** Muitos acidentes são provocados pela manutenção insatisfatória de ferramentas elétricas.
 - Mantenha as ferramentas de corte afiadas e limpas.** Ferramentas de corte devidamente mantidas com as arestas de corte afiadas têm menos probabilidade de emperrar e são mais fáceis de controlar.
- Use a ferramenta elétrica, os acessórios, as pontas cortantes da ferramenta, etc. de acordo com estas instruções, levando em conta as condições de trabalho e a tarefa a ser realizada.** O uso da ferramenta elétrica para realizar operações diferentes daquelas para as quais foi projetada pode resultar em situações perigosas.
 - Mantenha empunhaduras e superfícies de agarre secas, limpas e isentas de óleos e graxas.** Empunhaduras e superfícies de agarre escorregadias não permitem o manuseio e controle seguros da ferramenta em situações inesperadas.
 - Ao usar esta ferramenta, não use luvas de trabalho de tecido que possam ficar enroscadas.** O enroscamento de luvas de trabalho de tecido nas partes móveis pode resultar em ferimentos pessoais.

Uso e cuidados de manuseio da bateria

- Recarregue somente com o carregador especificado pelo fabricante.** Um carregador que é adequado para um tipo de bateria pode criar risco de incêndio quando usado com outra bateria.
- Use as ferramentas elétricas somente com as baterias especificamente designadas.** O uso de qualquer outro tipo de bateria pode criar riscos de lesão e incêndio.
- Quando a bateria não estiver em uso, mantenha-a longe de outros objetos metálicos, como cliques, moedas, chaves, pregos, parafusos, etc., que podem conectar um terminal ao outro.** O curto-circuito dos terminais da bateria pode causar queimaduras ou incêndio.
- Sob condições extremas, a bateria pode ejetar líquido; evite contato com tal líquido. Se ocorrer um contato acidental, lave com água. Se o líquido entrar nos olhos, procure também assistência médica.** O líquido ejetado pela bateria pode causar irritação e queimaduras.
- Não use uma bateria ou ferramenta que esteja danificada ou tenha sido modificada.** Baterias danificadas ou modificadas podem exibir um comportamento imprevisível, resultando em incêndio, explosão ou risco de lesões.
- Não exponha a bateria nem a ferramenta a chamas ou a temperaturas excessivas.** A exposição a chamas ou a uma temperatura acima de 130 °C podem causar explosão.
- Siga todas as instruções de carregamento e não carregue a bateria nem a ferramenta fora da faixa de temperatura especificada nas instruções.** O carregamento inadequado ou a temperaturas fora da faixa especificada pode danificar a bateria e aumentar o risco de incêndio.

Serviços de reparo

- Os serviços de reparo devem ser conduzidos por um técnico qualificado e usando somente peças de reposição idênticas.** Isso irá garantir que a segurança da ferramenta elétrica será mantida.
- Nunca execute a manutenção em baterias danificadas.** A manutenção de baterias somente deve ser realizada pelo fabricante ou por prestadores de serviços autorizados.
- Siga as instruções para lubrificação e mudança de acessórios.**

Precauções de segurança da chave cimalha a bateria

1. **Segure a ferramenta elétrica pelas superfícies isoladas ao executar uma operação onde o fixador possa entrar em contato com fios ocultos.** O contato dos fixadores com um fio energizado pode energizar as partes metálicas expostas da ferramenta elétrica e causar choque elétrico no operador.
2. **Antes de usar a ferramenta elétrica, certifique-se de que a luva externa está girando com facilidade manualmente.** Se não estiver girando com facilidade, não a use e solicite inspeção e reparos a um centro de assistência técnica autorizado da Makita.
3. **Se a ponta cortada de um parafuso passante cair sem que a alavanca de ejeção seja apertada, não use a ferramenta e solicite inspeção e reparos a um centro de assistência técnica autorizado da Makita.**
4. **Certifique-se sempre de se manter equilibrado, com os pés assentados com firmeza no chão. Ao usar a ferramenta em áreas altas ou elevadas, certifique-se de que ninguém esteja posicionado abaixo delas.**
5. **Segure a ferramenta com firmeza.**
6. **Use de cuidado e bom senso ao descartar as pontas cortadas dos parafusos passantes.** Soltar as pontas de locais altos, ou deixar as pontas espalhadas pode provocar acidentes sérios.
7. **Não prenda a ferramenta em suas roupas ou no arnês de segurança se estiver em locais altos.**

⚠️ AVISO: NÃO permita que o conforto ou a familiaridade com o produto (adquirido com a utilização repetitiva) substitua a aderência estrita às regras de segurança desta ferramenta. O USO INCORRETO ou falha em seguir as regras de segurança descritas neste manual de instruções pode causar ferimentos pessoais graves.

Instruções de segurança importantes para o cartucho da bateria

1. **Antes de utilizar a bateria, leia todas as instruções e notas de precaução do (1) carregador de bateria, da (2) bateria e do (3) produto usando a bateria.**
2. **Não desmonte a bateria.**
3. **Se o tempo de operação se tornar excessivamente mais curto, pare imediatamente a operação. Operação nessas condições poderá resultar em superaquecimento, possíveis queimaduras e até explosão.**
4. **Caso caia eletrólitos em seus olhos, lave-os com água limpa e procure assistência de um médico imediatamente. Esse acidente pode resultar na perda de visão.**
5. **Não provoque um curto-circuito na bateria:**
 - (1) Não toque nos terminais com nenhum material condutor.
 - (2) Não guarde a bateria junto com outros objetos metálicos, tais como pregos, moedas, etc.
 - (3) Não exponha a bateria à chuva ou água.

Um curto-circuito na bateria pode causar sobrecarga de corrente, aquecimento excessivo ou possíveis queimaduras ou avarias.

6. **Não guarde a ferramenta nem a bateria em locais onde a temperatura possa atingir ou ultrapassar 50°C.**
7. **Não queime a bateria mesmo se estiver severamente danificada ou gasta. A bateria pode explodir no fogo.**
8. **Tenha cuidado para não deixar cair, sacudir ou dar pancadas na bateria.**
9. **Não utilize uma bateria danificada.**
10. **As baterias de íons de lítio desta máquina estão sujeitas aos requisitos da legislação de produtos perigosos.**

Para transportes comerciais, por exemplo por terceiros e agentes de embarque, os requisitos especiais referentes a embalagem e rotulagem devem ser obedecidos.

Para a preparação do item sendo expedido, é necessário consultar um especialista em materiais perigosos. Considere também que as regulamentações nacionais podem ser mais detalhadas e devem ser obedecidas.

Coloque fita ou tape os contatos abertos e embale a bateria de maneira que não se mova dentro da embalagem.
11. **Para descartar a bateria, retire-a da ferramenta e descarte-a em um local seguro. Siga as regulamentações locais referentes ao descarte de baterias.**
12. **Use as baterias somente com os produtos especificados pela Makita.** A instalação das baterias com produtos não compatíveis poderá resultar em incêndio, aquecimento excessivo, explosão ou vazamento de eletrólito.
13. **A bateria deverá ser retirada da ferramenta caso esta não vá ser usada por um período de tempo prolongado.**

GUARDE ESTAS INSTRUÇÕES.

⚠️ PRECAUÇÃO: Use somente baterias Makita originais. O uso de baterias Makita não originais ou baterias que foram alteradas pode causar a explosão da bateria e resultar em incêndio, ferimentos às pessoas na área e danos aos equipamentos. O uso de baterias não originais cancela a garantia Makita tanto para a ferramenta quanto para o carregador da bateria.

Dicas para manter a vida útil máxima da bateria

1. **Carregue a bateria antes de uma descarga completa. Sempre pare a operação da ferramenta e carregue a bateria quando notar perda de potência.**
2. **Nunca recarregue uma bateria completamente carregada. O carregamento excessivo diminuirá a vida útil da bateria.**
3. **Carregue a bateria em uma temperatura ambiente entre 10°C e 40°C. Deixe a bateria esfriar antes de carregá-la.**
4. **Carregue a bateria se não utilizá-la por um longo período de tempo (mais de seis meses).**

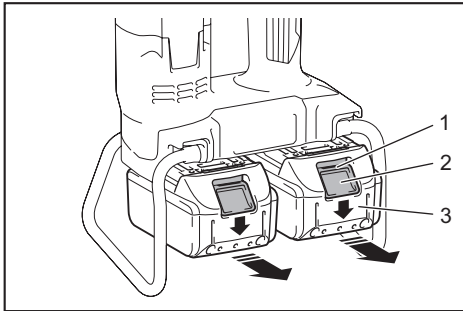
DESCRIÇÃO FUNCIONAL

⚠️ PRECAUÇÃO: Certifique-se sempre de que a ferramenta esteja desligada e a bateria retirada antes de executar qualquer ajuste ou verificação das funções da ferramenta.

Instalação ou remoção da bateria

⚠️ PRECAUÇÃO: Sempre desligue a ferramenta antes de colocar ou retirar a bateria.

⚠️ PRECAUÇÃO: Segure a ferramenta e a bateria firme ao colocar ou retirar a bateria. Falha em segurar a ferramenta e a bateria firmemente pode fazer com que elas escorreguem das mãos e sejam danificadas ou causem lesões pessoais.



► 1. Indicador vermelho 2. Botão 3. Bateria

Para retirar a bateria, deslize-a para fora ao mesmo tempo em que desliza o botão na frente da bateria.

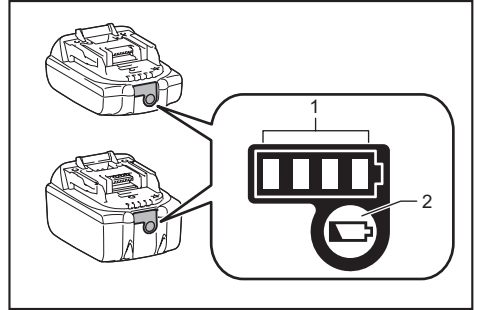
Para inserir a bateria, alinhe a sua lingueta com a ranhura no compartimento e deslize-a no lugar. Coloque-a até o fim até ouvir um clique, indicando que está travada. Se puder ver o indicador vermelho no lado superior do botão, significa que não está completamente travada.

⚠️ PRECAUÇÃO: Sempre coloque a bateria completamente, até não ver mais o indicador vermelho. Caso contrário, ela poderá cair da ferramenta acidentalmente e provocar ferimentos em você ou em alguém por perto.

⚠️ PRECAUÇÃO: Não force a colocação da bateria. Se ela não deslizar com facilidade é porque não está sendo colocada corretamente.

Indicação da capacidade restante das baterias

Somente para baterias com o indicador



► 1. Lâmpadas indicadoras 2. Botão de checagem

Pressione o botão de checagem na bateria para ver a capacidade restante das baterias. As lâmpadas indicadoras acendem por alguns segundos.

Lâmpadas indicadoras			Capacidade restante
Acesa	Desl	Piscando	
■	■	■	75% a 100%
■	■	□	50% a 75%
■	□	□	25% a 50%
■	□	□	0% a 25%
▬	□	□	Carregue a bateria.
■	■	□	A bateria pode ter falhado.
□	□	■	

NOTA: Dependendo das condições de uso e da temperatura ambiente, a indicação pode ser um pouco diferente da capacidade real.

Sistema de proteção da ferramenta / bateria

A ferramenta é equipada com um sistema de proteção da ferramenta/bateria. Esse sistema corta automaticamente a alimentação de energia do motor para prolongar a vida útil da ferramenta e da bateria. A ferramenta para automaticamente durante a operação se uma das seguintes condições ocorrer com ela ou com a bateria:

Proteção contra sobrecarga

Quando a operação da ferramenta ou da bateria provoca um consumo anormalmente alto de corrente, a ferramenta para automaticamente sem nenhum aviso. Nesse caso, desligue a ferramenta e interrompa a operação que provocou a sobrecarga. Em seguida, ligue a ferramenta para reiniciar.

Proteção contra superaquecimento

Quando a ferramenta ou a bateria aquecem demais, a ferramenta para automaticamente. Nesse caso, aguarde até que a ferramenta e a bateria esfriem antes de ligar a ferramenta novamente.

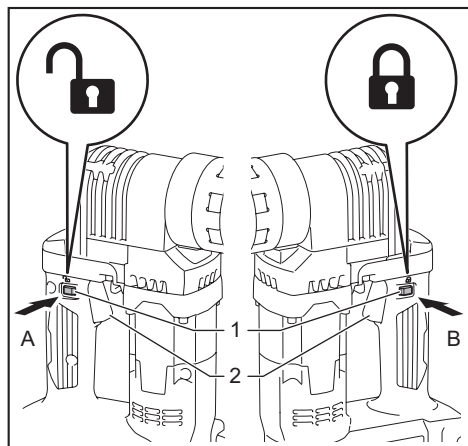
Proteção contra descarga excessiva

Quando a capacidade da bateria não é suficiente, a ferramenta para automaticamente. Nesse caso, remova a bateria da ferramenta e a coloque para carregar.

Ação do interruptor

⚠️ AVISO: Antes de colocar a bateria na ferramenta, verifique sempre se o gatilho funciona normalmente e se retorna para a posição “OFF” (DESL) quando é liberado.

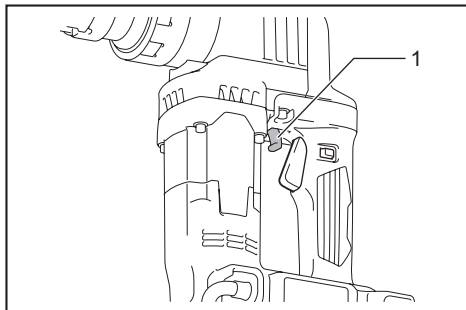
O botão de travamento do gatilho existe para evitar que o gatilho do interruptor seja acionado acidentalmente. Para ligar a ferramenta, pressione o botão de travamento do gatilho no lado A e aperte o gatilho do interruptor. Solte o gatilho do interruptor para parar. Depois de usar, pressione o botão de travamento do gatilho no lado B.



► 1. Botão de travamento do gatilho 2. Gatilho do interruptor

NOTA: A ferramenta para automaticamente se o gatilho do interruptor for mantido puxado por cerca de 6 minutos.

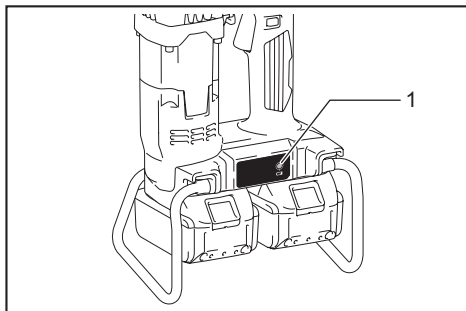
Quando a alavanca de ejeção é puxada, a ponta do parafuso passante é ejetada da ferramenta.



► 1. Alavanca de ejeção

Lâmpada de carga da bateria

Quando a carga da bateria fica baixa, a lâmpada de carga da bateria começa a piscar. Recarregue a bateria ou troque-a por outra com carga completa. Quando a carga da bateria fica muito baixa, a ferramenta para e a lâmpada de carga da bateria acende.



► 1. Lâmpada de carga da bateria

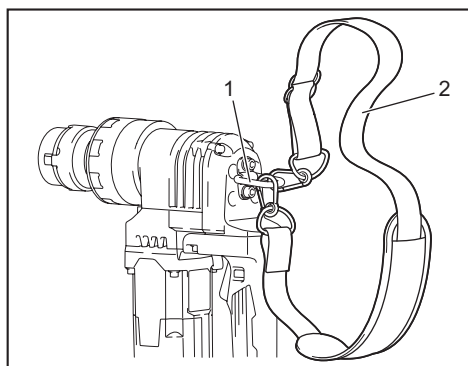
Gancho

⚠️ PRECAUÇÃO: Certifique-se de prender a alça de ombro incluída com a ferramenta como acessório padrão. Use a alça de ombro para carregar a ferramenta e nunca use o gancho para outras finalidades, como por exemplo, a prevenção de quedas em locais altos. Se o gancho for usado para outras finalidades, uma carga excessiva poderá quebrá-lo e causar ferimentos sérios no operador e em pessoas próximas/abaixo dele.

⚠️ PRECAUÇÃO: Quando prender a alça de ombro no gancho, certifique-se de prendê-la com firmeza. Se ela não estiver completamente presa, a ferramenta poderá se soltar e provocar ferimentos.

⚠️ PRECAUÇÃO: Ao carregar a ferramenta usando a alça de ombro, tome cuidado para não enroscá-la em seu corpo ou objetos, e para não atingir objetos com a ferramenta. Caso contrário, acidentes poderão ser causados.

⚠️ PRECAUÇÃO: Retire a alça de ombro do gancho antes de operar a ferramenta. Se isso não for feito, você poderá perder o equilíbrio durante a operação e causar um acidente.



► 1. Gancho 2. Alça de ombro

Para carregar a ferramenta, prenda a alça de ombro, incluída com a ferramenta como acessório padrão, no gancho. Retire a alça de ombro do gancho antes de operar a ferramenta.

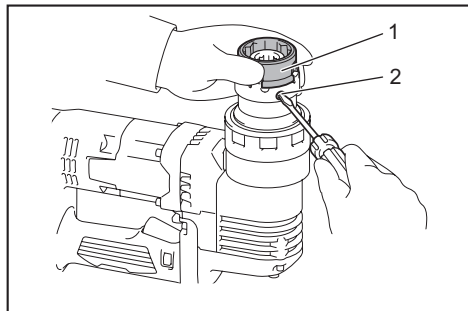
MONTAGEM

⚠️ PRECAUÇÃO: Verifique sempre se a ferramenta está desligada e se a bateria está retirada antes de realizar qualquer trabalho na ferramenta.

Como remover as luvas externa e interna

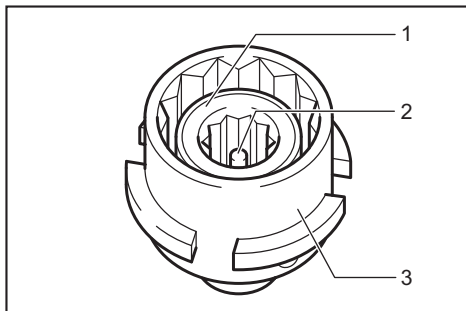
⚠️ PRECAUÇÃO: Tome cuidado para não permitir a entrada de material estranho no interior da ferramenta ao remover ou instalar as luvas externa e interna.

1. Solte os dois parafusos enquanto segura a luva externa. As luvas externa e interna serão empurradas para cima pelas molas embutidas na ferramenta.



► 1. Luva externa 2. Parafuso

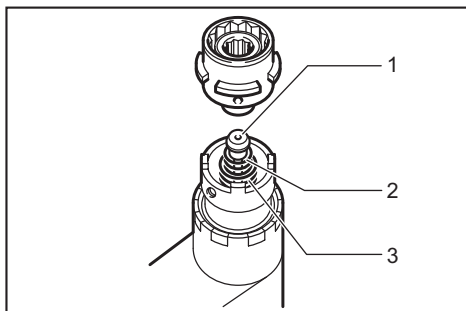
2. Pressione o pino para baixo para remover a luva interna da luva externa.



► 1. Luva interna 2. Pino 3. Luva externa

OBSERVAÇÃO: Tome cuidado para não derrubar a luva interna ao removê-la.

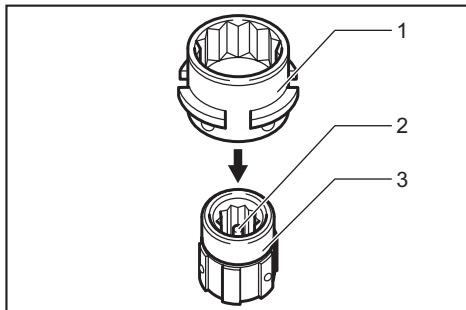
OBSERVAÇÃO: Não remova a haste da ponta, a mola da haste da ponta nem a mola da luva interna da ferramenta.



► 1. Haste da ponta 2. Mola da haste da ponta 3. Mola da luva interna

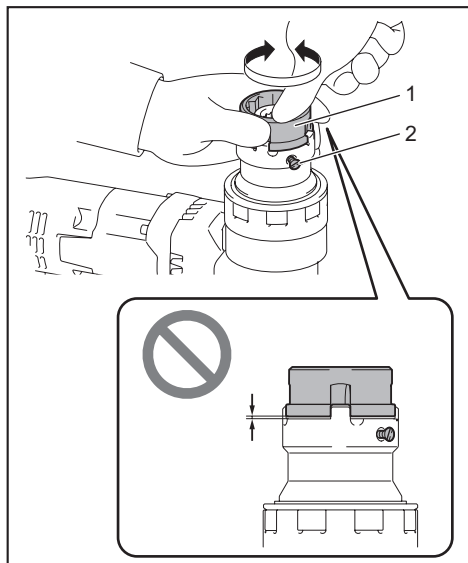
Como instalar as luvas externa e interna

Coloque a luva interna com o pino voltado para cima. Prenda a luva externa na luva interna com firmeza enquanto pressiona o pino da luva interna.



► 1. Luva externa 2. Pino 3. Luva interna

Insira as luvas externa e interna na ferramenta girando a luva interna no sentido horário e anti-horário até que a luva externa encoste na ferramenta. Aperte os dois parafusos com firmeza.



► 1. Luva externa 2. Parafuso

OBSERVAÇÃO: Certifique-se de não deixar nenhum espaço entre a luva externa e a ferramenta.

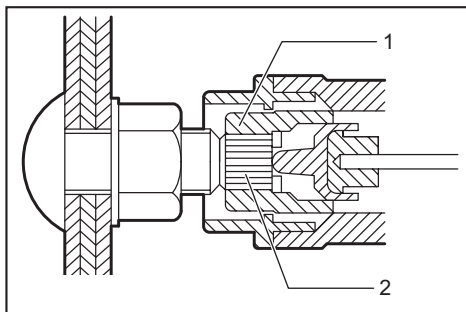
OPERAÇÃO

PRECAUÇÃO: Coloque sempre a bateria completamente até que faça um clique e trave no lugar. Se você puder ver o indicador vermelho no lado superior do botão, significa que não está completamente presa. Insira-a completamente até que não seja mais possível ver o indicador vermelho. Caso contrário, ela pode cair acidentalmente da ferramenta e causar ferimentos no operador ou em alguém que esteja perto.

PRECAUÇÃO: Não deixa as pontas dos parafusos passantes no chão, piso, passagens, etc. para evitar ferimentos causados por tropeços ou quedas.

1. Aperte os parafusos passantes preliminarmente com o auxílio de uma chave manual.

2. Segure a ferramenta com firmeza e coloque o a luva interna sobre o parafuso passante, de forma que ela cubra completamente a ponta do parafuso passante.

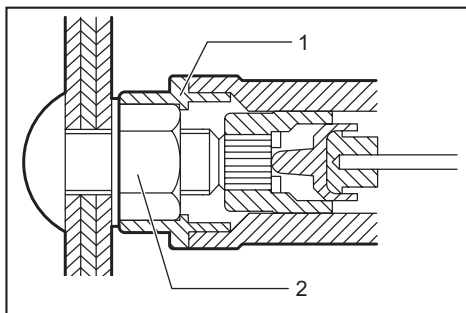


► 1. Luva interna 2. Ponta do parafuso passante

OBSERVAÇÃO: Tome cuidado ao encaixar a luva na ponta do parafuso passante. A ponta pode sofrer danos se atingida e não mais encaixar na luva corretamente.

3. Empurre a ferramenta levemente até que a luva externa prenda completamente a porca. Se a luva externa não prender a porca, gire a ferramenta no sentido horário ou anti-horário enquanto a empurra levemente.

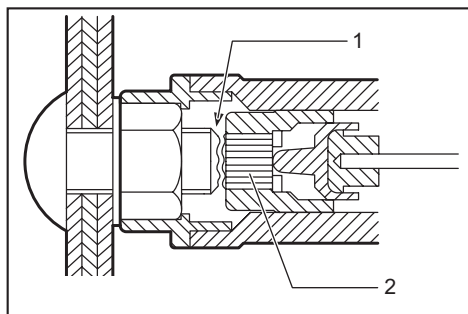
4. Aperte o botão de travamento do gatilho e aperte o gatilho do interruptor. A luva externa irá girar para apertar a porca.



► 1. Luva externa 2. Porca

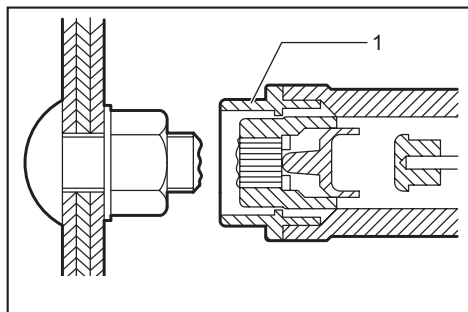
OBSERVAÇÃO: Não force a ferramenta excessivamente para baixo. Aplique força para baixo conforme necessário para estabilizar a ferramenta.

5. Quando o torque especificado é atingido, a ponta do parafuso passante é cortada na parte entalhada. A ponta do parafuso passante permanece na luva interna.



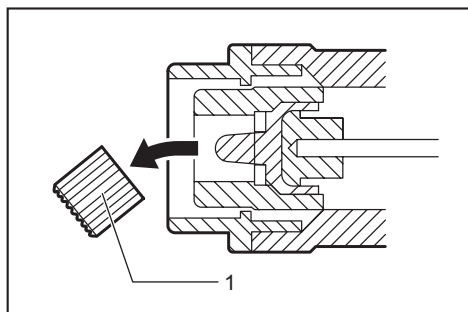
► 1. Parte entalhada 2. Ponta do parafuso passante

6. Solte o gatilho do interruptor e retire a ferramenta em linha reta.



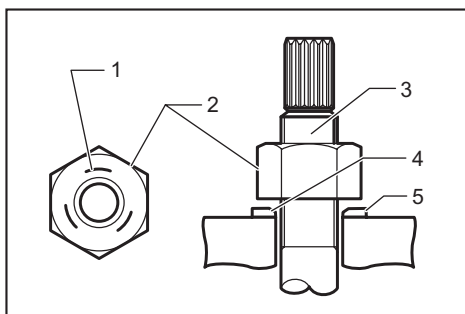
► 1. Luva externa

7. Aperte a alavanca de ejeção para ejetar a ponta do parafuso passante da ferramenta. Recolha as pontas cortadas dos parafusos passantes para impedir que caiam.



► 1. Ponta do parafuso passante

OBSERVAÇÃO: A arruela e a porca têm frente e verso. A frente da porca contém a marca de identificação e a da arruela contém um chanfro. Ao colocá-las, tome cuidado para que não sejam posicionadas ao contrário.



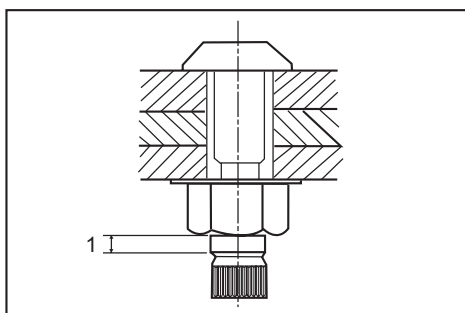
► 1. Marca de identificação 2. Porca 3. Parafuso passante 4. Chanfro 5. Arruela

OBSERVAÇÃO: Recoloque a porca, o parafuso passante e a arruela todos juntos de uma só vez; quando estes giram juntos, a porca gira demais ou o parafuso passante é projetado demais ou muito pouco a partir da superfície da porca.

OBSERVAÇÃO: Não reaproveite porcas, parafusos passantes e arruelas usados.

A faixa do comprimento remanescente dos parafusos passantes depois que as pontas dos parafusos passantes são cortadas é determinada pelo tamanho do parafuso passante. Consulte a tabela abaixo para escolher os parafusos passantes de corte de acordo com a espessura da peça de trabalho a ser fixada.

Tamanho do parafuso passante	Comprimento remanescente máximo	Comprimento remanescente mínimo
M16	20 mm	4,5 mm
M20	15 mm	5,5 mm
M22	14 mm	7 mm



► 1. Comprimento remanescente

OBSERVAÇÃO: Use parafusos passantes com comprimento remanescente de acordo com a faixa mostrada na tabela acima, uma vez que parafusos passantes de tamanhos diferentes têm comprimentos remanescentes máximos e mínimos diferentes.

OBSERVAÇÃO: Tome cuidado para não usar parafusos passantes fora da faixa especificada, o que pode causar o mau funcionamento da ferramenta.

MANUTENÇÃO

⚠️ PRECAUÇÃO: Certifique-se sempre de que a ferramenta esteja desligada e a bateria retirada antes de realizar qualquer inspeção ou manutenção.

⚠️ OBSERVAÇÃO: Nunca use gasolina, ben-zina, diluente, álcool ou produtos semelhantes. Pode ocorrer descoloração, deformação ou rachaduras.

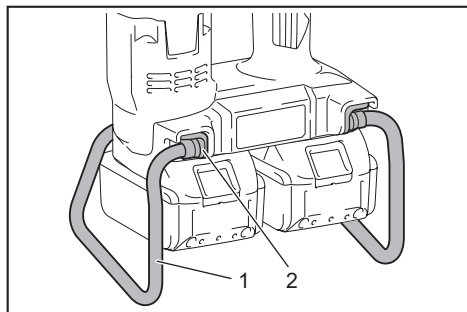
Para manter a SEGURANÇA e a CONFIABILIDADE do produto, os reparos e qualquer outra manutenção ou ajustes devem ser feitos pelos centros autorizados de assistência técnica da Makita ou na própria fábrica da Makita, utilizando sempre peças originais Makita.

Protetor da bateria

⚠️ AVISO: Não retire o protetor da bateria. Não use a ferramenta se o protetor da bateria não estiver colocado ou estiver danificado. Impactos diretos na bateria podem causar o seu mau funcionamento e resultar em ferimentos e/ou incêndios. Se o protetor da bateria estiver deformado ou danificado, entre em contato com seu centro de assistência técnica autorizado local para providenciar reparos.

⚠️ PRECAUÇÃO: Não prenda uma correia ao protetor da bateria para pendurar a ferramenta.

⚠️ PRECAUÇÃO: Não prenda a alça de ombro no protetor da bateria.



- 1. Protetor da bateria 2. Suporte do protetor da bateria

ACESSÓRIOS OPCIONAIS

⚠️ PRECAUÇÃO: Os acessórios ou extensões especificados neste manual são recomendados para utilização com a sua ferramenta Makita. A utilização de quaisquer outros acessórios ou extensões pode causar risco de ferimentos. Utilize o acessório ou extensão apenas para o fim a que se destina.

Se necessitar de informações adicionais relativas a estes acessórios, solicite-as ao centro de assistência técnica Makita em sua região.

Tamanho do para-fuso passante	Luva	Comprimento
M16	Luva externa	35 mm
	Luva interna	36 mm
M20	Luva externa	37 mm
	Luva interna	38 mm
M22	Luva externa	39 mm
	Luva interna	39 mm
M22	Luva externa	85 mm
	Luva interna	85 mm
5/8"	Luva externa	35 mm
	Luva interna	36 mm
3/4"	Luva externa	37 mm
	Luva interna	38 mm
3/4"	Luva externa	83 mm
	Luva interna	84 mm

- Baterias e carregadores originais Makita

NOTA: Alguns itens da lista podem estar incluídos na embalagem da ferramenta como acessórios padrão. Eles podem variar de país para país.

SAC MAKITA
0800-019-2680
sac@makita.com.br

Makita do Brasil Ferramentas Elétricas Ltda.

Rodovia BR 376, KM 506, 1 CEP: 84043-450 – Bairro Industrial - Ponta Grossa – PR, CNPJ : 45.865.920/0006-15

www.makita.com.br

885624A215
PTBR
20190406