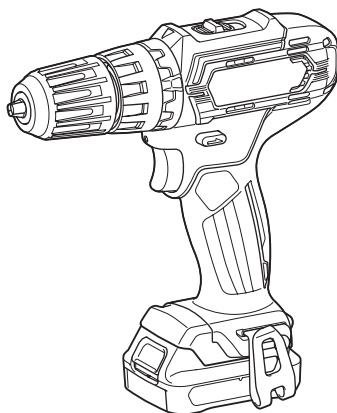


MANUAL DE INSTRUÇÕES



Parafusadeira/ Furadeira de Impacto a Bateria HP333D



Leia este manual antes de usar a ferramenta.

ESPECIFICAÇÕES

Modelo:		HP333D
Capacidade de perfuração	Alvenaria	8 mm
	Aço	10 mm
	Madeira	21 mm
Capacidade de fixação	Parafuso para madeira	5,1 mm x 63 mm
	Parafuso para máquina	M6
Velocidade em vazio	Alta (2)	0 - 1.700 min ⁻¹
	Baixa (1)	0 - 450 min ⁻¹
Golpes por minuto	Alto (2)	0 - 25.500 min ⁻¹
	Baixo (1)	0 - 6.750 min ⁻¹
Comprimento total	193 mm	
Tensão nominal	10,8 V CC - 12 V máx	
Peso líquido	1,1 - 1,3 kg	

- Devido ao nosso contínuo programa de pesquisa e desenvolvimento, reservamo-nos o direito de alterar especificações de partes e acessórios que constam neste manual, sem aviso prévio.
- As especificações podem diferir de país para país.
- O peso pode variar de acordo com o(s) acessório(s), incluindo a bateria. A combinação mais leve e a mais pesada, de acordo com o Procedimento 01/2014 da EPTA, estão mostradas na tabela.

Bateria e carregador aplicáveis

Bateria	BL1015 / BL1016 / BL1020B / BL1021B / BL1040B / BL1041B
Carregador	DC10SA / DC10SB / DC10WC / DC10WD / DC18RE

- Alguns dos carregadores e baterias listados acima podem não estar disponíveis na sua região de residência.

AVISO: Use somente as baterias e carregadores listados acima. O uso de outras baterias e carregadores pode provocar ferimentos e/ou incêndios.

Símbolos

Os símbolos mostrados a seguir podem ser usados para o equipamento. Certifique-se de compreender o significado deles antes de usar o equipamento.



Leia o manual de instruções.



Ni-MH
Li-Ion

Apenas para países da UE
Não jogue equipamentos elétricos nem baterias no lixo doméstico!
De acordo com as diretivas europeias sobre descartes de equipamentos elétricos e eletrônicos e sobre baterias e acumuladores e seus descartes, e a implementação dessas diretivas conforme as leis nacionais, os equipamentos elétricos e as baterias que atingem o fim de sua vida útil devem ser coletados em separado e encaminhados a uma instalação de reciclagem de acordo com os regulamentos sobre o meio ambiente.

Indicação de uso

Esta ferramenta é indicada para a perfuração com impacto em tijolos e alvenaria. Ela também é adequada para aparafusamento e perfuração sem impacto em madeira, metal, cerâmica e plástico.

Ruído

O nível A de ruído ponderado típico foi determinado de acordo com EN62841-2-1:

Nível de pressão sonora (L_{pA}): 82 dB (A)

Nível de potência sonora (L_{WA}): 93 dB (A)

Desvio (K): 3 dB (A)

NOTA: Os valores de emissão de ruído declarados foram medidos de acordo com um método de teste padrão e podem ser usados para comparar uma ferramenta a outra.

NOTA: Os valores de emissão de ruído declarados também podem ser usados em uma avaliação preliminar de exposição.

AVISO: Usar protetor auditivo.

AVISO: A emissão de ruído durante o uso real da ferramenta elétrica poderá diferir dos valores declarados de acordo com a forma de uso da ferramenta, especialmente com o tipo da peça de trabalho processada.

AVISO: Certifique-se de identificar medidas de segurança para proteger o operador, baseadas em uma estimativa da exposição nas condições efetivas de uso (levando em conta todas as partes do ciclo operacional, tais como quantas vezes a ferramenta é desligada e quando opera em vazio, além do tempo de acionamento).

Vibração

O valor total da vibração (soma vetorial triaxial) é determinado de acordo com EN62841-2-1:

Modo de trabalho: impacto perfurando concreto

Emissão de vibração ($a_{h,10}$): 13,0 m/s²

Desvio (K) : 1,5 m/s²

Modo de trabalho: perfurando metal

Emissão de vibrações ($a_{h,D}$) : 2,5 m/s² ou menos

Desvio (K) : 1,5 m/s²

NOTA: Os valores totais de vibração declarados foram medidos de acordo com um método de teste padrão e podem ser usados para comparar uma ferramenta a outra.

NOTA: Os valores totais de vibração declarados também podem ser usados em uma avaliação preliminar de exposição.

⚠AVISO: A emissão de vibração durante o uso real da ferramenta elétrica poderá diferir dos valores declarados de acordo com a forma de uso da ferramenta, especialmente com o tipo da peça de trabalho processada.

⚠AVISO: Certifique-se de identificar medidas de segurança para proteger o operador, baseadas em uma estimativa da exposição nas condições efetivas de uso (levando em conta todas as partes do ciclo operacional, tais como quantas vezes a ferramenta é desligada e quando opera em vazio, além do tempo de acionamento).

AVISOS DE SEGURANÇA

Avisos gerais de segurança para ferramentas elétricas

⚠AVISO: Leia todas as advertências de segurança, instruções, ilustrações e especificações fornecidas com esta ferramenta elétrica. O descumprimento das instruções descritas abaixo pode resultar em choque elétrico, incêndio e/ou ferimentos graves.

Guarde todos esses avisos e instruções para futuras referências.

O termo “ferramenta elétrica” nos avisos refere-se a ferramentas operadas através de conexão à rede elétrica (com cabo) ou por bateria (sem cabo).

Segurança na área de trabalho

1. **Mantenha a área de trabalho limpa e bem iluminada.** Áreas desorganizadas ou escuras são mais propícias a acidentes.
2. **Não use ferramentas elétricas em atmosferas explosivas, como as que contêm líquidos, gases ou poeiras inflamáveis.** Ferramentas elétricas geram faíscas que podem incendiar poeiras ou vapores.
3. **Mantenha crianças e espectadores longe do local de operação da ferramenta elétrica.** Distrações podem fazer com que você perca o controle.

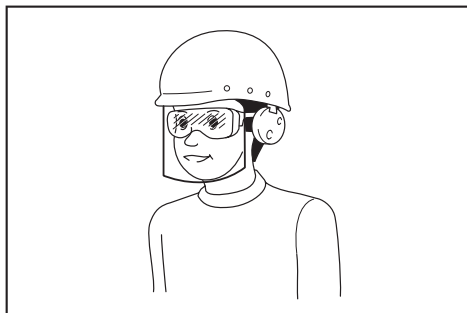
Segurança elétrica

1. **As tomadas da ferramenta elétrica devem ser compatíveis com as tomadas na parede. Nunca faça qualquer tipo de modificação nas tomadas da ferramenta. Não use adaptadores de tomada em ferramentas elétricas aterradas.** Tomadas não modificadas e compatíveis com as tomadas na parede reduzem o risco de choque elétrico.
2. **Evite o contato corporal com superfícies aterradas, como tubulações, fogões, geladeiras, radiadores, etc.** Há um maior risco de choque elétrico se o seu corpo estiver conectado à terra.
3. **Não exponha ferramentas elétricas a chuva ou condições molhadas.** Se entrar água em uma ferramenta elétrica, o risco de choque elétrico aumenta.
4. **Use o cabo da ferramenta com cuidado. Nunca o use para carregar ou puxar a ferramenta ou desligá-la da tomada. Mantenha o cabo afastado de fontes de calor, óleo, arestas vivas e partes em movimento.** Cabos danificados ou emaranhados aumentam o risco de choque elétrico.
5. **Para operar uma ferramenta elétrica ao ar livre, use um cabo de extensão adequado para uso externo.** O uso de um cabo específico para uso externo reduz o risco de choque elétrico.
6. **Se for inevitável operar uma ferramenta elétrica em local úmido, use um dispositivo de proteção contra corrente residual (DCR).** O uso de um dispositivo DCR reduz o risco de choque elétrico.
7. **Ferramentas elétricas podem produzir campos eletromagnéticos (EMF), que não são nocivos aos usuários.** Todavia, usuários com marca-passos ou outros dispositivos médicos semelhantes devem entrar em contato com os fabricantes de seus dispositivos e/ou médicos para obter orientação antes de usar esta ferramenta elétrica.

Segurança pessoal

1. **Mantenha-se alerta, preste atenção no que está fazendo e use bom senso ao operar ferramentas elétricas. Não use ferramentas elétricas quando estiver cansado ou sob a influência de drogas, álcool ou medicamentos.** Uma pequena falta de atenção durante a operação de ferramentas elétricas pode causar lesões pessoais graves.
2. **Use equipamentos de proteção individual. Use sempre óculos de proteção.** Equipamentos de proteção, como máscara contra pó, sapatos de segurança antiderrapantes, capacete de segurança e protetores auditivos, reduzem lesões pessoais quando usados conforme exigido pelas condições.
3. **Evite ligar a ferramenta acidentalmente. Certifique-se de que o interruptor está na posição desligada antes de conectar a fonte de energia e/ou bateria, ou pegar e carregar a ferramenta.** Carregar ferramentas elétricas com o dedo no interruptor ou energizadas e o interruptor ligado pode causar acidentes.
4. **Remova as chaves de ajuste ou chaves de boca antes de ligar a ferramenta elétrica.** Uma chave de boca ou de ajuste conectada a uma peça rotativa da ferramenta elétrica pode resultar em lesão pessoal.
5. **Não tente alcançar posições distantes demais. Mantenha sempre os pés bem assentados e firmes.** Isto permite que você tenha um melhor controle da ferramenta elétrica em situações inesperadas.

6. **Vista-se apropriadamente. Não use roupas soltas nem acessórios. Mantenha os cabelos e roupas afastados de partes móveis.** Roupas soltas, acessórios e cabelos compridos podem se enroscar em partes móveis.
7. **Se forem fornecidos equipamentos para ligação de extração e coleta de pó, certifique-se de que eles sejam conectados e usados corretamente.** O uso de coletor de pó pode reduzir os riscos relacionados a pó.
8. **Não permita que a familiaridade adquirida com o uso frequente de ferramentas o torne complacente e o faça ignorar os princípios de segurança das ferramentas.** Uma ação descuidada pode provocar lesões sérias em uma fração de segundo.
9. **Use sempre óculos de proteção para proteger os olhos contra ferimentos ao usar ferramentas elétricas. Os óculos de proteção devem atender à norma ANSI Z87.1 nos EUA, à norma EN 166 na Europa, ou à norma AS/NZS 1336 na Austrália/Nova Zelândia. Na Austrália/Nova Zelândia, o uso de um protetor facial também é exigido por lei para a proteção do rosto.**



É responsabilidade do empregador garantir que os equipamentos de proteção individual apropriados sejam usados pelos operadores da ferramenta ou por outras pessoas que estiverem na área de trabalho imediata.

Uso e cuidados de manuseio da ferramenta elétrica

1. **Não force a ferramenta elétrica. Use a ferramenta elétrica correta para a sua aplicação.** A ferramenta elétrica correta executa um melhor trabalho e é mais segura quando operada à velocidade para a qual foi projetada.
 2. **Não utilize a ferramenta elétrica se não for possível ligar e desligar o interruptor.** Qualquer ferramenta que não possa ser controlada pelo interruptor é perigosa e tem que ser reparada.
 3. **Desconecte a tomada da fonte de alimentação ou retire a bateria, se removível, da ferramenta elétrica antes de fazer ajustes, trocar acessórios ou guardar a ferramenta elétrica.** Estas medidas preventivas de segurança reduzem o risco de a ferramenta elétrica ser acionada acidentalmente.
 4. **Coloque ferramentas elétricas que estejam funcionando em vazio longe do alcance de crianças e não permita que pessoas não familiarizadas com a ferramenta, ou com estas instruções, a operem.** Ferramentas elétricas são perigosas nas mãos de pessoas não treinadas.
5. **Execute a manutenção de ferramentas elétricas e acessórios. Verifique o desalinhamento e emperramento de partes móveis, a quebra de peças e todas as demais condições que possam afetar a operação da ferramenta elétrica. Em caso de danos, providencie para que a ferramenta elétrica seja reparada antes do uso.** Muitos acidentes são provocados pela manutenção insatisfatória de ferramentas elétricas.
 6. **Mantenha as ferramentas de corte afiadas e limpas.** Ferramentas de corte devidamente mantidas com as arestas de corte afiadas têm menos probabilidade de emperrar e são mais fáceis de controlar.
 7. **Use a ferramenta elétrica, os acessórios, as pontas cortantes da ferramenta, etc. de acordo com estas instruções, levando em conta as condições de trabalho e a tarefa a ser realizada.** O uso da ferramenta elétrica para realizar operações diferentes daquelas para as quais foi projetada pode resultar em situações perigosas.
 8. **Mantenha empunhaduras e superfícies de agarre secas, limpas e isentas de óleos e graxas.** Empunhaduras e superfícies de agarre escorregadias não permitem o manuseio e controle seguros da ferramenta em situações inesperadas.
 9. **Ao usar esta ferramenta, não use luvas de trabalho de tecido que possam ficar enroscadas.** O enroscamento de luvas de trabalho de tecido nas partes móveis pode resultar em ferimentos pessoais.

Uso e cuidados de manuseio da bateria

1. **Recarregue somente com o carregador especificado pelo fabricante.** Um carregador que é adequado para um tipo de bateria pode criar risco de incêndio quando usado com outra bateria.
2. **Use as ferramentas elétricas somente com as baterias especificamente designadas.** O uso de qualquer outro tipo de bateria pode criar riscos de lesão e incêndio.
3. **Quando a bateria não estiver em uso, mantenha-a longe de outros objetos metálicos, como cliques, moedas, chaves, pregos, parafusos, etc., que podem conectar um terminal ao outro.** O curto-circuito dos terminais da bateria pode causar queimaduras ou incêndio.
4. **Sob condições extremas, a bateria pode ejetar líquido; evite contato com tal líquido. Se ocorrer um contato acidental, lave com água. Se o líquido entrar nos olhos, procure também assistência médica.** O líquido ejetado pela bateria pode causar irritação e queimaduras.
5. **Não use uma bateria ou ferramenta que esteja danificada ou tenha sido modificada.** Baterias danificadas ou modificadas podem exibir um comportamento imprevisível, resultando em incêndio, explosão ou risco de lesões.
6. **Não exponha a bateria nem a ferramenta a chamas ou a temperaturas excessivas.** A exposição a chamas ou a uma temperatura acima de 130 °C podem causar explosão.
7. **Siga todas as instruções de carregamento e não carregue a bateria nem a ferramenta fora da faixa de temperatura especificada nas instruções.** O carregamento inadequado ou a temperaturas fora da faixa especificada pode danificar a bateria e aumentar o risco de incêndio.

Serviços de reparo

1. Os serviços de reparo devem ser conduzidos por um técnico qualificado e usando somente peças de reposição idênticas. Isso irá garantir que a segurança da ferramenta elétrica será mantida.
2. Nunca execute a manutenção em baterias danificadas. A manutenção de baterias somente deve ser realizada pelo fabricante ou por prestadores de serviços autorizados.
3. Siga as instruções para lubrificação e mudança de acessórios.

Advertências de segurança para a parafusadeira/furadeira de impacto a bateria

Instruções de segurança para todas as operações

1. Use protetores auriculares quando utilizar furadeiras de impacto. A exposição a ruídos pode causar perda auditiva.
2. Ao executar uma operação onde o acessório de corte ou os fixadores possam entrar em contato com fios ocultos, segure a ferramenta elétrica somente pelas partes isoladas. O contato do acessório de corte ou dos fixadores com um fio energizado pode energizar as partes metálicas expostas da ferramenta elétrica e causar choque elétrico no operador.
3. Mantenha-se sempre em uma posição firme e equilibrada. Certifique-se de que não há ninguém embaixo quando usar a ferramenta em locais altos.
4. Segure a ferramenta com firmeza.
5. Mantenha as mãos afastadas das partes rotativas.
6. Não deixe a ferramenta funcionando sozinha. Opere a ferramenta somente quando estiver segurando-a.
7. Não toque na broca nem na peça de trabalho imediatamente após a operação; elas estarão extremamente quentes e poderão causar queimaduras.
8. Alguns materiais contêm produtos químicos que podem ser tóxicos. Tenha cuidado para evitar a inalação de pó e o contato com a pele. Cumpra as informações de segurança do fornecedor do material.
9. Se não for possível soltar a broca de furadeira mesmo com as castanhas abertas, utilize um alicate para retirá-la. Numa situação dessas, puxar a broca de furadeira com a mão pode resultar em ferimentos devido à sua borda afiada.

Instruções de segurança para uso com brocas de furadeira longas

1. Nunca opere a uma velocidade maior que a velocidade máxima nominal da broca de furadeira. A velocidades mais altas, a broca pode sofrer deformação caso seja deixada girar livremente sem fazer contato com a peça de trabalho, causando ferimentos.
2. Comece a perfurar sempre a baixa velocidade e com a ponta da broca em contato com a peça de trabalho. A velocidades mais altas, a broca pode sofrer deformação caso seja deixada girar livremente sem fazer contato com a peça de trabalho, causando ferimentos.

3. Aplique pressão somente na linha direta com a broca e não aplique pressão excessiva. As brocas podem sofrer deformação ocasionando quebras ou perda de controle, o que pode causar ferimentos.

GUARDE ESTAS INSTRUÇÕES.

AVISO: NÃO permita que o conforto ou a familiaridade com o produto (adquiridos com o uso repetido) substitua a aderência estrita às regras de segurança da ferramenta. O USO INCORRETO ou falha em seguir as regras de segurança descritas neste manual de instruções pode causar ferimentos graves.

Instruções de segurança importantes para o cartucho da bateria

1. Antes de utilizar a bateria, leia todas as instruções e notas de precaução do (1) carregador de bateria, da (2) bateria e do (3) produto usando a bateria.
2. Não desmonte nem adultere a bateria. Isto poderia resultar em incêndio, aquecimento excessivo ou explosão.
3. Se o tempo de operação se tornar excessivamente mais curto, pare imediatamente a operação. Operação nessas condições poderá resultar em superaquecimento, possíveis queimaduras e até explosão.
4. Caso caia eletrólitos em seus olhos, lave-os com água limpa e procure assistência de um médico imediatamente. Esse acidente pode resultar na perda de visão.
5. Não provoque um curto-circuito na bateria:
 - (1) Não toque nos terminais com nenhum material condutor.
 - (2) Não guarde a bateria junto com outros objetos metálicos, tais como pregos, moedas, etc.
 - (3) Não exponha a bateria à chuva ou água. Um curto-circuito na bateria pode causar sobrecarga de corrente, aquecimento excessivo ou possíveis queimaduras ou avarias.
6. Não guarde nem use a ferramenta e a bateria em locais onde a temperatura possa atingir ou ultrapassar 50°C.
7. Não queime a bateria mesmo se estiver severamente danificada ou gasta. A bateria pode explodir no fogo.
8. Não perfure, corte, amasse, arremesse ou derrube a bateria, nem a atinja com um objeto rígido. Isto poderia resultar em incêndio, aquecimento excessivo ou explosão.
9. Não utilize uma bateria danificada.
10. As baterias de íons de lítio desta máquina estão sujeitas aos requisitos da legislação de produtos perigosos. Para transportes comerciais, por exemplo por terceiros e agentes de embarque, os requisitos especiais referentes a embalagem e rotulagem devem ser obedecidos.

Para a preparação do item sendo expedido, é necessário consultar um especialista em materiais perigosos. Considere também que as regulamentações nacionais podem ser mais detalhadas e devem ser obedecidas.

Coloque fita ou tape os contatos abertos e embale a bateria de maneira que não se mova dentro da embalagem.

11. Para descartar a bateria, retire-a da ferramenta e descarte-a em um local seguro. Siga as regulamentações locais referentes ao descarte de baterias.
12. Use as baterias somente com os produtos especificados pela Makita. A instalação das baterias com produtos não compatíveis poderá resultar em incêndio, aquecimento excessivo, explosão ou vazamento de eletrólito.
13. A bateria deverá ser retirada da ferramenta caso esta não vá ser usada por um período de tempo prolongado.
14. Durante e após o uso, a bateria pode ficar quente e causar queimaduras normais ou queimaduras de baixa temperatura. Preste atenção ao manusear baterias quentes.
15. Não toque no terminal da ferramenta imediatamente depois de usá-la, uma vez que ele pode ficar quente o bastante para provocar queimaduras.
16. Não permita que aparas, poeira ou solo fiquem presos nos terminais, furos e ranhuras da bateria. Isso poderia resultar no desempenho deficiente ou em avarias da ferramenta ou da bateria.
17. A menos que a ferramenta seja compatível com o uso nas proximidades de linhas elétricas de alta tensão, não a use próximo a estas. Isso poderia resultar em problemas de funcionamento ou em avarias da ferramenta ou da bateria.
18. Mantenha a bateria fora do alcance de crianças.

GUARDE ESTAS INSTRUÇÕES.

⚠️ PRECAUÇÃO: Use somente baterias Makita originais. O uso de baterias Makita não originais ou baterias que foram alteradas pode causar a explosão da bateria e resultar em incêndio, ferimentos às pessoas na área e danos aos equipamentos. O uso de baterias não originais cancela a garantia Makita tanto para a ferramenta quanto para o carregador da bateria.

Dicas para manter a vida útil máxima da bateria

1. Carregue a bateria antes de uma descarga completa. Sempre pare a operação da ferramenta e carregue a bateria quando notar perda de potência.
2. Nunca recarregue uma bateria completamente carregada. O carregamento demasiado diminuirá a vida útil da bateria.
3. Carregue a bateria em uma temperatura ambiente entre 10°C e 40°C. Deixe a bateria esfriar antes de carregá-la.
4. Quando não estiver usando a bateria, remova-a da ferramenta ou do carregador.

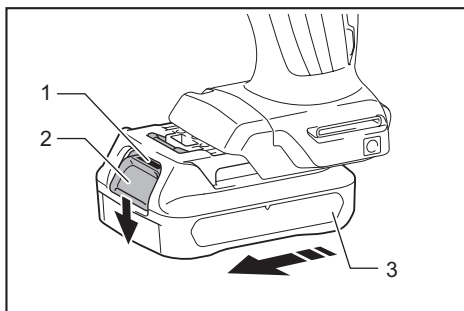
DESCRIÇÃO FUNCIONAL

⚠️ PRECAUÇÃO: Certifique-se sempre de que a ferramenta esteja desligada e a bateria retirada antes de executar qualquer ajuste ou verificação das funções da ferramenta.

Instalação ou remoção da bateria

⚠️ PRECAUÇÃO: Sempre desligue a ferramenta antes de colocar ou retirar a bateria.

⚠️ PRECAUÇÃO: Segure a ferramenta e a bateria firme ao colocar ou retirar a bateria. Falha em segurar a ferramenta e a bateria firmemente pode fazer com que elas escorreguem das mãos e sejam danificadas ou causem lesões pessoais.



► 1. Indicador vermelho 2. Botão 3. Bateria

Para retirar a bateria, deslize-a para fora ao mesmo tempo em que desliza o botão na frente da bateria.

Para inserir a bateria, alinhe a sua lingueta com a ranhura no compartimento e deslize-a no lugar. Coloque-a até o fim até ouvir um clique, indicando que está travada. Se puder ver o indicador vermelho no lado superior do botão, significa que não está completamente travada.

⚠️ PRECAUÇÃO: Sempre coloque a bateria completamente, até não ver mais o indicador vermelho. Caso contrário, ela poderá cair da ferramenta acidentalmente e provocar ferimentos em você ou em alguém por perto.

⚠️ PRECAUÇÃO: Não force a colocação da bateria. Se ela não deslizar com facilidade é porque não está sendo colocada corretamente.

Sistema de proteção da ferramenta / bateria

A ferramenta é equipada com um sistema de proteção da ferramenta/bateria. Esse sistema corta automaticamente a alimentação de energia para prolongar a vida útil da ferramenta e da bateria. A ferramenta para automaticamente durante a operação se uma das seguintes condições ocorrer com ela ou com a bateria:

Proteção contra sobrecarga

Esta proteção atua quando a ferramenta é operada de tal maneira que a faz consumir uma quantidade anormalmente alta de corrente. Nesse caso, desligue a ferramenta e interrompa a aplicação que provocou a sobrecarga. Em seguida, torne a ligar a ferramenta.

Proteção contra superaquecimento

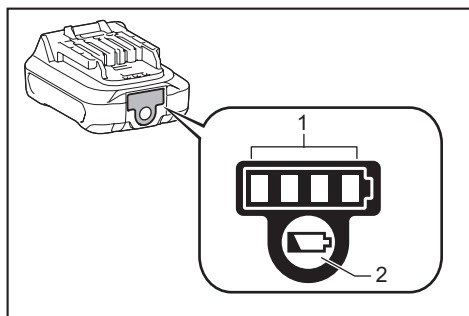
Esta proteção atua quando a ferramenta ou a bateria aquecem demais. Nesse caso, aguarde até a ferramenta e a bateria esfriarem antes de ligar a ferramenta novamente.

Proteção contra descarga excessiva

Esta proteção atua quando a capacidade restante da bateria fica baixa. Se você ligar a ferramenta, ela funcionará novamente, mas irá parar logo em seguida. Nesse caso, remova a bateria da ferramenta e recarregue-a.

Indicação da capacidade restante das baterias

Somente para baterias com o indicador



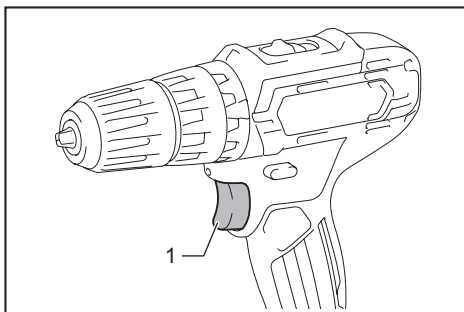
► 1. Lâmpadas indicadoras 2. Botão de checagem

Pressione o botão de checagem na bateria para ver a capacidade restante das baterias. As lâmpadas indicadoras acendem por alguns segundos.

Lâmpadas indicadoras		Capacidade restante
Acesa	Desl	
■ ■ ■ ■		75% a 100%
■ ■ ■ □		50% a 75%
■ ■ □ □		25% a 50%
■ □ □ □		0% a 25%

NOTA: Dependendo das condições de uso e da temperatura ambiente, a indicação pode ser um pouco diferente da capacidade real.

Ação do interruptor

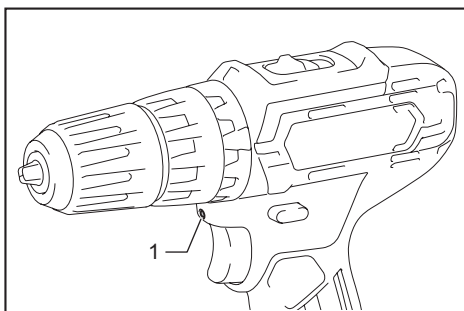


► 1. Gatilho do interruptor

PRECAUÇÃO: Antes de colocar a bateria na ferramenta, verifique sempre se o gatilho funciona normalmente e se retorna para a posição "OFF" (DESL) quando é liberado.

Para ligar a ferramenta, simplesmente aperte o gatilho do interruptor. A velocidade da ferramenta aumenta à medida que se pressiona o gatilho do interruptor. Solte o gatilho do interruptor para parar.

Para acender a lâmpada frontal



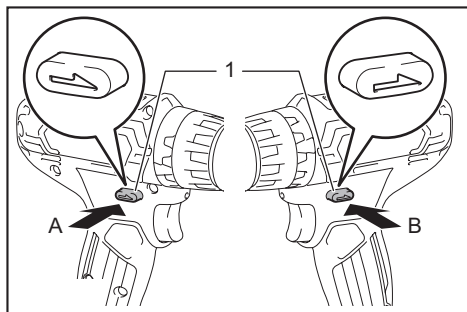
► 1. Lâmpada

PRECAUÇÃO: Não olhe diretamente para a lâmpada ou a fonte luminosa.

Aperte o gatilho do interruptor para acender a lâmpada. A lâmpada fica acesa enquanto o gatilho do interruptor está sendo pressionado. A lâmpada se apaga automaticamente 10 segundos depois de o gatilho do interruptor ser liberado.

NOTA: Use um pano seco para tirar a poeira da lente da lâmpada. Tenha cuidado para não riscar a lente da lâmpada, pois a iluminação pode ser prejudicada.

Ação do interruptor de inversão



► 1. Alavanca de interruptor de inversão

⚠PRECAUÇÃO: Verifique sempre o sentido da rotação antes da operação.

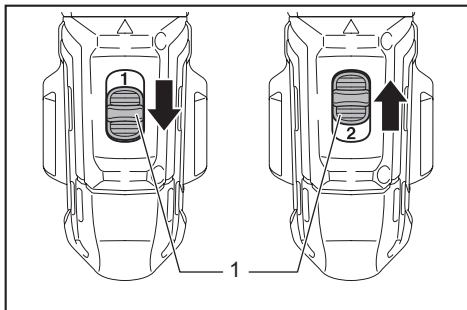
⚠PRECAUÇÃO: Use o interruptor de inversão apenas quando a ferramenta estiver completamente parada. Mudar o sentido da rotação antes da ferramenta parar pode danificá-la.

⚠PRECAUÇÃO: Quando não estiver operando a ferramenta, mantenha a alavanca de interruptor de inversão sempre na posição neutra.

Esta ferramenta possui um interruptor de inversão para mudar o sentido da rotação. Aperte a alavanca de interruptor de inversão do lado A para rotação no sentido horário ou a do lado B para rotação no sentido anti-horário.

Quando a alavanca de interruptor de inversão está na posição neutra, não é possível acionar o gatilho do interruptor.

Mudança de velocidade



► 1. Alavanca de mudança de velocidade

⚠PRECAUÇÃO: Coloque sempre a alavanca de mudança de velocidade completamente na posição correta. Se operar a ferramenta com a alavanca de mudança de velocidade posicionada no meio, entre os lados “1” e “2”, a ferramenta poderá ser danificada.

⚠PRECAUÇÃO: Não use a alavanca de mudança de velocidade quando a ferramenta está em operação. A ferramenta poderá ser danificada.



Posição da alavanca de mudança de velocidade	Velocidade	Torque	Operação aplicável
1	Baixa	Alto	Operação com carga pesada
2	Alta	Baixo	Operação com carga leve

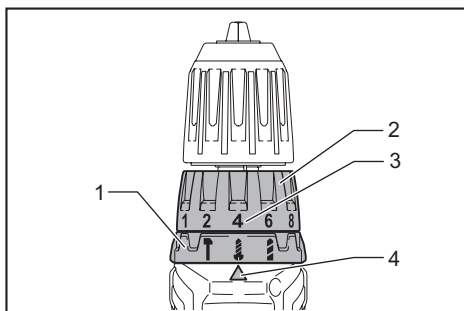
Para alterar a velocidade, primeiro desligue a ferramenta. Selecione o lado “2” para velocidade alta ou “1” para velocidade baixa mas torque alto. Certifique-se de que a alavanca de mudança de velocidade esteja na posição correta antes da operação.

Se a velocidade da ferramenta está diminuindo extremamente durante a operação com “2”, mova a alavanca para “1” e reinicie a operação.

Seleção do modo de operação



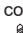
⚠PRECAUÇÃO: Ajuste sempre o anel corretamente no símbolo do modo desejado. Se operar a ferramenta com o anel posicionado entre símbolos, a ferramenta poderá ser danificada.

⚠PRECAUÇÃO: Quando você muda a posição de “” para outros modos, pode ser um pouco difícil mover o anel de mudança do modo de operação. Neste caso, ligue e opere a ferramenta por um segundo na posição “”, pare a ferramenta e mova o anel para a posição desejada.



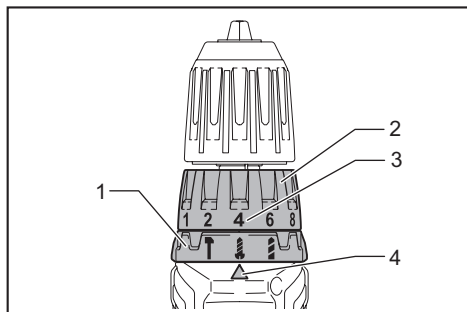
► 1. Anel de mudança do modo de ação 2. Anel de ajuste 3. Gradação 4. Seta

Esta ferramenta tem três modos de operação.

-  Modo de perfuração (somente rotação)
-  Modo de perfuração com impacto (rotação com impacto)
-  Modo de parafusadeira (rotação com embreagem)

Selecione um modo adequado ao seu trabalho. Gire o anel de mudança do modo de ação e alinhe a marca do modo que você selecionou com a seta no corpo da ferramenta.

Ajuste do torque de aperto



- 1. Anel de mudança do modo de ação 2. Anel de ajuste 3. Graduação 4. Seta

O torque de aperto pode ser regulado em 20 níveis girando-se o anel de ajuste. Alinhe as graduações com a seta no corpo da ferramenta. Você pode obter o torque de aperto mínimo em 1 e o torque máximo em 20. Antes da operação real, faça um aparafusamento como teste no material ou em um pedaço do mesmo material para determinar qual o nível de torque necessário para a aplicação em particular. Veja a seguir o guia geral da relação entre o tamanho do parafuso e a graduação.

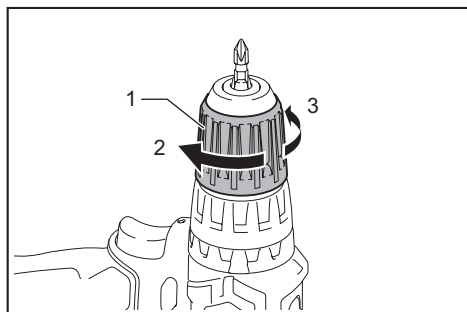
Graduação		1	2	3	4	5	6	7	8	9	10	11	12	13	14	15	16	17	18	19	20					
Parafuso para máquina		M4								M5						M6										
Parafuso para madeira	Madeira macia (por ex. pinho)	-								φ 3,5 x 22						φ 4,1 x 38										
	Madeira dura (por ex. carvalho)	-								-						φ 3,5 x 22						-				
		-								-						φ 4,1 x 38										

MONTAGEM

⚠PRECAUÇÃO: Verifique sempre se a ferramenta está desligada e se a bateria está retirada antes de realizar qualquer trabalho na ferramenta.

Instalação ou remoção da broca de aparafusar/broca de furadeira

Acessório opcional

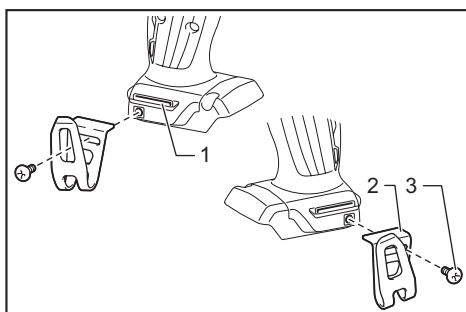


- 1. Luva 2. Fechado 3. Aberto

Gire a luva para a esquerda para abrir o mandril. Introduza a broca de aparafusar/broca de furadeira no mandril o máximo possível. Gire a luva para a direita para apertar o mandril. Para remover a broca de aparafusar/broca de furadeira, gire a luva para a esquerda.

Instalação do gancho

⚠PRECAUÇÃO: Quando instalar o gancho, prenda-o sempre com firmeza com o parafuso. Caso contrário, o gancho poderá se soltar da ferramenta e provocar ferimentos pessoais.

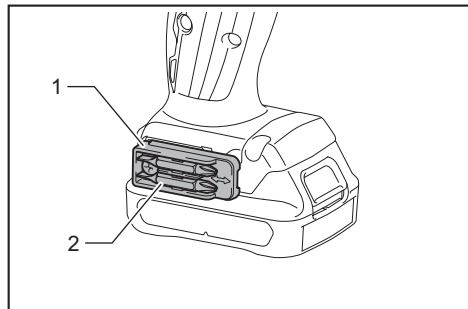


- 1. Ranhura 2. Gancho 3. Parafuso

O gancho é conveniente para pendurar a ferramenta temporariamente. Ele pode ser instalado em qualquer lado da ferramenta. Para instalar o gancho, introduza-o na ranhura da ferramenta em qualquer um dos lados e aperte-o com o parafuso. Para remover, desaperte o parafuso e retire o gancho.

Instalação do suporte da broca de aparafusar

Acessório opcional



► 1. Suporte da broca de aparafusar 2. Broca de aparafusar

Encaixe o suporte da broca de aparafusar na saliência na base da ferramenta no lado direito ou esquerdo e prenda-o com um parafuso.

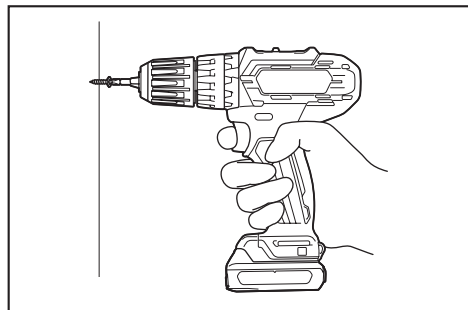
Guarde no suporte as brocas de aparafusar que não estão em uso. Pode-se guardar brocas de aparafusar de 45 mm no suporte.

OPERAÇÃO

⚠PRECAUÇÃO: Coloque sempre a bateria completamente até que faça um clique e trave no lugar. Se você puder ver o indicador vermelho no lado superior do botão, significa que não está completamente presa. Insira-a completamente até que não seja mais possível ver o indicador vermelho. Caso contrário, ela pode cair acidentalmente da ferramenta e causar ferimentos no operador ou em alguém que esteja perto.

⚠PRECAUÇÃO: Se a velocidade da ferramenta diminuir extremamente, reduza a carga ou pare a ferramenta para evitar danificá-la.

Segure a ferramenta firmemente com uma mão na empunhadura e a outra embaixo da bateria para controlar o movimento de torção.



Operação de aparafusamento

⚠PRECAUÇÃO: Regule o anel de ajuste no nível de torque adequado para o trabalho a ser realizado.

⚠PRECAUÇÃO: Coloque a broca de aparafusar reta e direita na cabeça do parafuso, ou o parafuso e/ou a broca de aparafusar podem ser danificados.

Primeiro, gire o anel de mudança do modo de ação de forma que a seta no corpo da ferramenta aponte para o símbolo . Coloque a ponta da broca de aparafusar na cabeça do parafuso e aplique pressão na ferramenta. Comece devagar com a ferramenta e aumente a velocidade gradualmente. Solte o gatilho do interruptor assim que a embreagem engatar.

NOTA: Para apertar parafusos para madeira, faça antes um furo guia com 2/3 de diâmetro do parafuso. Isso facilitará o aparafusamento e evitará que a peça de trabalho rache.

Operação de perfuração com impacto

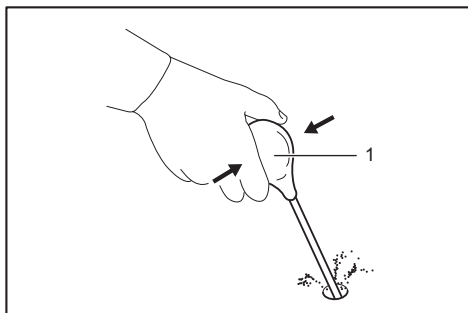
⚠PRECAUÇÃO: Uma força de torção tremenda e repentina é exercida na ferramenta/broca de furadeira durante a abertura do furo, quando o furo está obstruído por aparas e fragmentos ou quando ela bate nas barras de reforço existentes no concreto.

Primeiro, gire o anel de mudança do modo de ação de forma que a seta no corpo da ferramenta aponte para o símbolo . O anel de ajuste pode ser alinhado em qualquer nível de torque para esta operação. Certifique-se de usar uma broca de furadeira com ponta de carboneto de tungstênio.

Coloque a broca de furadeira na posição desejada para o furo e aperte o gatilho do interruptor. Não force a ferramenta. Uma pressão leve oferece melhores resultados. Mantenha a ferramenta em posição e evite que deslize para fora do furo. Não aplique pressão adicional quando o furo ficar bloqueado com aparas ou fragmentos. Em vez disso, coloque a ferramenta em ponto morto e retire a broca de furadeira parcialmente do furo. Repetindo-se este processo várias vezes, o furo ficará limpo e você poderá então voltar para a perfuração normal.

Bulbo de sopragem


Acessório opcional



► 1. Bulbo de sopragem

Depois de perfurar o furo, utilize o bulbo de sopragem para retirar o pó do orifício.

Operação de perfuração

Primeiro, gire o anel de ajuste de forma que a seta aponte para o símbolo . Depois, proceda como a seguir.

Perfuração em madeira

Ao perfurar em madeira, pode-se obter melhores resultados com furadeiras de madeira equipadas com um parafuso guia. O parafuso guia torna a perfuração mais fácil puxando a broca de furadeira para dentro da peça de trabalho.

Perfuração em metal

Para evitar que a broca de furadeira deslize quando você começa um furo, faça uma depressão usando um martelo e punção no ponto a ser perfurado. Coloque a ponta da broca de furadeira na depressão e comece a perfuração. Use um lubrificante para corte ao perfurar metais. As exceções são ferro e latão, que devem ser perfurados a seco.

⚠️PRECAUÇÃO: Pressão excessiva na ferramenta não aumentará a velocidade de perfuração. Na realidade, pressão excessiva só servirá para danificar a ponta da broca de furadeira, diminuir o rendimento e encurtar a vida útil da ferramenta.

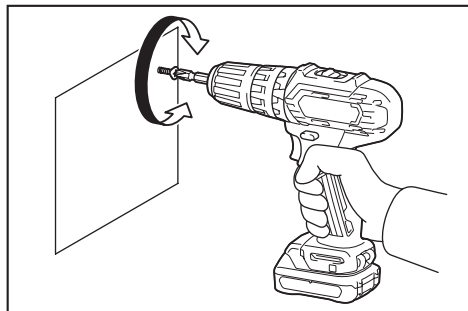
⚠️PRECAUÇÃO: Segure a ferramenta com firmeza e tenha cuidado quando a broca de furadeira começar a romper a peça de trabalho. Uma força enorme é exercida na ferramenta/broca de furadeira durante o rompimento do furo.

⚠️PRECAUÇÃO: Para retirar uma broca de furadeira presa, basta colocar o interruptor de inversão em rotação inversa. No entanto, a ferramenta pode pular de repente se você não a estiver segurando com firmeza.

⚠️PRECAUÇÃO: Prenda sempre as peças de trabalho em uma morsa ou em um dispositivo de retenção similar.


⚠️PRECAUÇÃO: Se você operar a ferramenta continuamente até acabar a bateria, deixe a ferramenta descansar durante 15 minutos antes de continuar o trabalho com uma bateria carregada.

Uso da ferramenta como chave de fenda manual



Desligue a ferramenta.

Mova a alavanca do interruptor de reversão para a posição neutra.

Gire o anel de mudança do modo de ação de forma que a seta aponte para o símbolo .

Gire a ferramenta.

NOTA: Este tipo de uso é conveniente para checar a operação de aparafusamento.

NOTA: Não use a ferramenta para trabalhos que requerem força excessiva, como aperto de parafusos passantes ou remoção de parafusos enferrujados.

Uso do coldre

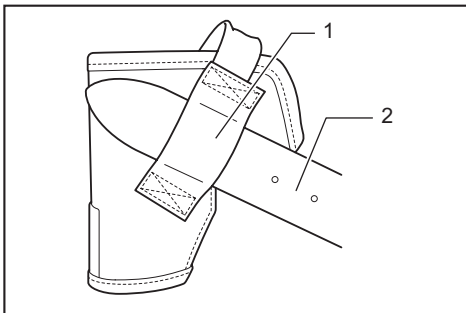
Acessório opcional

⚠️PRECAUÇÃO: Ao usar o coldre, remova a broca de aparafusar/broca de furadeira da ferramenta.

⚠️PRECAUÇÃO: Desligue a ferramenta e espere até que pare totalmente antes de colocá-la no coldre.

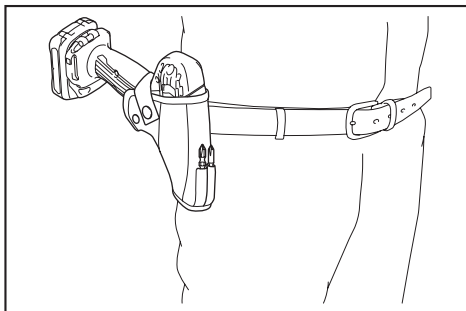
⚠️PRECAUÇÃO: Certifique-se de usar o botão para fechar o coldre firmemente, para que a ferramenta fique seguramente guardada.

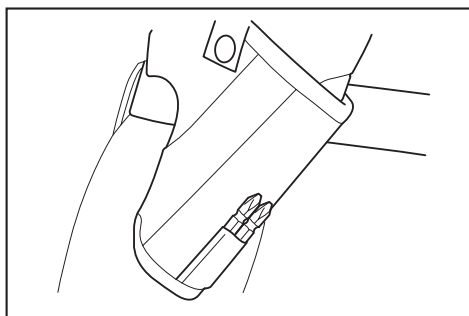
1. Passe um cinturão ou um dispositivo similar através do suporte do coldre.



- 1. Suporte do coldre 2. Cinturão

2. Coloque a ferramenta no coldre e trave-a com o botão do coldre.





Você pode manter duas brocas de aparafusar na parte frontal do coldre.

MANUTENÇÃO

⚠️PRECAUÇÃO: Certifique-se sempre de que a ferramenta esteja desligada e a bateria retirada antes de realizar qualquer inspeção ou manutenção.

OBSERVAÇÃO: Nunca use gasolina, benzina, diluente, álcool ou produtos semelhantes. Pode ocorrer descoloração, deformação ou rachaduras.

Para manter a SEGURANÇA e a CONFIABILIDADE do produto, os reparos e qualquer outra manutenção ou ajustes devem ser feitos pelos centros autorizados de assistência técnica da Makita ou na própria fábrica da Makita, utilizando sempre peças originais Makita.

ACESSÓRIOS OPCIONAIS

⚠️PRECAUÇÃO: Os acessórios ou extensões especificados neste manual são recomendados para utilização com a sua ferramenta Makita. A utilização de quaisquer outros acessórios ou extensões pode causar risco de ferimentos. Utilize o acessório ou extensão apenas para o fim a que se destina.

Se necessitar de informações adicionais relativas a estes acessórios, solicite-as ao centro de assistência técnica Makita em sua região.

- Brocas de furadeira
- Brocas de aparafusar
- Brocas do soquete
- Broca de furadeira com ponta de carboneto de tungstênio
- Bulbo de sopragem
- Suporte da broca de aparafusar
- Gancho
- Coldre
- Baterias e carregadores originais Makita

NOTA: Alguns itens da lista podem estar incluídos na embalagem da ferramenta como acessórios padrão. Eles podem variar de país para país.

SAC MAKITA

0800-019-2680

sac@makita.com.br

Makita do Brasil Ferramentas Elétricas Ltda.

Rodovia BR 376, KM 506, 1 CEP: 84043-450 – Bairro Industrial - Ponta Grossa – PR, CNPJ : 45.865.920/0006-15

www.makita.com.br

885671A216
PTBR
20200317