

MANUAL DE INSTRUÇÕES

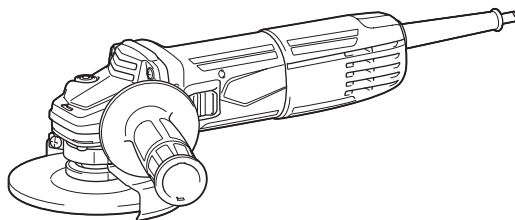


Esmerilhadeira Angular

M9509

M9510

M9511



DUPLA ISOLAÇÃO



Leia este manual antes de usar a ferramenta.

ESPECIFICAÇÕES

Modelo:	M9509	M9510	M9511
Diâmetro do disco	100 mm	115 mm	125 mm
Espessura máxima do disco	4 mm	6,4 mm	
Rosca de eixo	M10	M14 ou 5/8"	
Velocidade nominal (n)/velocidade sem carga (n ₀)	11.000 min ⁻¹		
Comprimento total	276 mm		
Peso líquido	1,8 kg	2,0 kg	
Classe de segurança	□/II		

- Em função do nosso contínuo programa de pesquisa e desenvolvimento, as especificações que constam neste manual estão sujeitas a mudanças sem aviso prévio.
- As especificações podem diferir de país para país.
- Peso de acordo com o Procedimento 01/2003 da EPTA (European Power Tool Association)

Símbolos

Os símbolos mostrados a seguir podem ser usados para o equipamento. Certifique-se de compreender o significado deles antes de usar o equipamento.



Leia o manual de instruções.



Use óculos de segurança.



DUPLA ISOLAÇÃO



Apenas para países da UE
Não jogue ferramentas elétricas junto com o lixo doméstico! De acordo com a Diretiva Europeia sobre Disposição de Equipamentos Elétricos e Eletrônicos e a sua aplicação conforme as leis nacionais, equipamentos elétricos que chegam ao fim de sua vida útil devem ser recolhidos em separado e encaminhados a uma instalação de reciclagem ecologicamente compatível.

Indicação de uso

Esta ferramenta é projetada para esmerilhar materiais de metal e pedra a seco.

Fonte de alimentação

A ferramenta deve ser conectada somente a uma fonte de alimentação que tenha a mesma voltagem indicada na placa de identificação, e só pode ser operada com alimentação CA monofásica. A ferramenta tem um sistema de isolamento duplo e pode, portanto, ser usada com tomadas sem ligação à terra.

Ruído

O nível A de ruído ponderado típico foi determinado de acordo com EN60745:

Modelo M9509

Nível de pressão sonora (L_{pA}): 87 dB (A)

Nível de potência sonora (L_{WA}): 98 dB (A)

Desvio (K): 3 dB (A)

Modelo M9510

Nível de pressão sonora (L_{pA}): 88 dB (A)

Nível de potência sonora (L_{WA}): 99 dB (A)

Desvio (K): 3 dB (A)

Modelo M9511

Nível de pressão sonora (L_{pA}): 89 dB (A)

Nível de potência sonora (L_{WA}): 100 dB (A)

Desvio (K): 3 dB (A)

NOTA: Os valores de emissão de ruído declarados foram medidos de acordo com um método de teste padrão e podem ser usados para comparar uma ferramenta a outra.

NOTA: Os valores de emissão de ruído declarados também podem ser usados em uma avaliação preliminar de exposição.

AVISO: Usar protetor auditivo.

AVISO: A emissão de ruído durante o uso real da ferramenta elétrica poderá diferir dos valores declarados de acordo com a forma de uso da ferramenta, especialmente com o tipo da peça de trabalho processada.

AVISO: Certifique-se de identificar medidas de segurança para proteger o operador, baseadas em uma estimativa da exposição nas condições efetivas de uso (levando em conta todas as partes do ciclo operacional, tais como quantas vezes a ferramenta é desligada e quando opera em vazio, além do tempo de acionamento).

Vibração

O valor total da vibração (soma vetorial triaxial) é determinado de acordo com EN60745:

Modelo M9509

Modo de trabalho: esmerilhamento de superfície

Emissão de vibração (a_{h,AG}): 6,5 m/s²

Desvio (K): 1,5 m/s²

Modelo M9510

Modo de trabalho: esmerilhamento de superfície

Emissão de vibração (a_{h,AG}): 8,5 m/s²

Desvio (K): 1,5 m/s²

Modelo M9511

Modo de trabalho: esmerilhamento de superfície

Emissão de vibração (a_{h,AG}): 9,0 m/s²

Desvio (K): 1,5 m/s²

NOTA: Os valores totais de vibração declarados foram medidos de acordo com um método de teste padrão e podem ser usados para comparar uma ferramenta a outra.

NOTA: Os valores totais de vibração declarados também podem ser usados em uma avaliação preliminar de exposição.

⚠️ AVISO: A emissão de vibração durante o uso real da ferramenta elétrica poderá diferir dos valores declarados de acordo com a forma de uso da ferramenta, especialmente com o tipo da peça de trabalho processada.

⚠️ AVISO: Certifique-se de identificar medidas de segurança para proteger o operador, baseadas em uma estimativa da exposição nas condições efetivas de uso (levando em conta todas as partes do ciclo operacional, tais como quantas vezes a ferramenta é desligada e quando opera em vazio, além do tempo de acionamento).

⚠️ AVISO: O valor declarado da emissão de vibrações é usado para as principais aplicações da ferramenta elétrica. Contudo, se a ferramenta elétrica for usada para outras aplicações, o valor da emissão de vibração pode ser diferente.

AVISOS DE SEGURANÇA

Avisos gerais de segurança para ferramentas elétricas

⚠️ AVISO: Leia todos os avisos de segurança e todas as instruções. O não cumprimento dos avisos e das instruções pode resultar em choque elétrico, incêndio e/ou lesões graves.

Guarde todos esses avisos e instruções para futuras referências.

O termo "ferramenta elétrica" nos avisos refere-se a ferramentas operadas através de conexão à rede elétrica (com cabo) ou por bateria (sem cabo).

Segurança na área de trabalho

1. **Mantenha a área de trabalho limpa e bem iluminada.** Áreas desorganizadas ou escuras são mais propícias a acidentes.
2. **Não use ferramentas elétricas em atmosferas explosivas, como as que contêm líquidos, gases ou poeiras inflamáveis.** Ferramentas elétricas geram faíscas que podem incendiar poeiras ou vapores.
3. **Mantenha crianças e espectadores longe do local de operação da ferramenta elétrica.** Distrações podem fazer com que você perca o controle.

Segurança elétrica

1. **As tomadas da ferramenta elétrica devem ser compatíveis com as tomadas na parede. Nunca faça qualquer tipo de modificação nas tomadas da ferramenta.** Não use adaptadores de tomada em ferramentas elétricas aterradas. Tomadas não modificadas e compatíveis com as tomadas na parede reduzem o risco de choque elétrico.

2. **Evite o contato corporal com superfícies aterradas, como tubulações, fogões, geladeiras, radiadores, etc.** Há um maior risco de choque elétrico se o seu corpo estiver conectado à terra.
3. **Não exponha ferramentas elétricas a chuva ou condições molhadas.** Se entrar água em uma ferramenta elétrica, o risco de choque elétrico aumenta.
4. **Use o cabo da ferramenta com cuidado. Nunca o use para carregar ou puxar a ferramenta ou desligá-la da tomada. Mantenha o cabo afastado de fontes de calor, óleo, arestas vivas e partes em movimento.** Cabos danificados ou emaranhados aumentam o risco de choque elétrico.
5. **Para operar uma ferramenta elétrica ao ar livre, use um cabo de extensão adequado para uso externo.** O uso de um cabo específico para uso externo reduz o risco de choque elétrico.
6. **Se for inevitável operar uma ferramenta elétrica em local úmido, use um dispositivo de proteção contra corrente residual (DCR).** O uso de um dispositivo DCR reduz o risco de choque elétrico.
7. **É recomendável utilizar sempre uma fonte de alimentação através de um DCR com corrente residual nominal de 30 mA ou menos.**

Segurança pessoal

1. **Mantenha-se alerta, preste atenção no que está fazendo e use bom senso ao operar ferramentas elétricas. Não use ferramentas elétricas quando estiver cansado ou sob a influência de drogas, álcool ou medicamentos.** Uma pequena falta de atenção durante a operação de ferramentas elétricas pode causar lesões pessoais graves.
2. **Use equipamentos de proteção individual. Use sempre óculos de proteção.** Equipamentos de proteção, como máscara contra pó, sapatos de segurança antiderrapantes, capacete de segurança e protetores auditivos, reduzem lesões pessoais quando usados conforme exigido pelas condições.
3. **Evite ligar a ferramenta acidentalmente. Certifique-se de que o interruptor está na posição desligada antes de conectar a fonte de energia e/ou bateria, ou pegar e carregar a ferramenta.** Carregar ferramentas elétricas com o dedo no interruptor ou energizadas e o interruptor ligado pode causar acidentes.
4. **Remova as chaves de ajuste ou chaves de boca antes de ligar a ferramenta elétrica.** Uma chave de boca ou de ajuste conectada a uma peça rotativa da ferramenta elétrica pode resultar em lesão pessoal.
5. **Não tente alcançar posições distantes demais. Mantenha sempre os pés bem assentados e firmes.** Isto permite que você tenha um melhor controle da ferramenta elétrica em situações inesperadas.
6. **Vista-se adequadamente. Não use roupas largas ou adornos. Mantenha o cabelo, a roupa e as luvas longe de partes em movimento.** Roupas largas, adornos e cabelo longo podem ficar presos em partes em movimento.

7. Se forem fornecidos equipamentos para ligação de extração e coleta de pó, certifique-se de que eles sejam conectados e usados corretamente. O uso de coletor de pó pode reduzir os riscos relacionados a pó.

Uso e cuidados de manuseio da ferramenta elétrica

1. **Não force a ferramenta elétrica. Use a ferramenta elétrica correta para a sua aplicação.** A ferramenta elétrica correta executa um melhor trabalho e é mais segura quando operada à velocidade para a qual foi projetada.
2. **Não utilize a ferramenta elétrica se não for possível ligar e desligar o interruptor.** Qualquer ferramenta que não possa ser controlada pelo interruptor é perigosa e tem que ser reparada.
3. **Desconecte a tomada da fonte de energia e/ou a bateria da ferramenta elétrica antes de fazer qualquer ajuste ou troca de acessórios ou guardar a ferramenta.** Estas medidas preventivas de segurança reduzem o risco de ligar a ferramenta elétrica acidentalmente.
4. **Coloque ferramentas elétricas que estejam funcionando em vazio longe do alcance de crianças e não permita que pessoas não familiarizadas com a ferramenta, ou com estas instruções, a operem.** Ferramentas elétricas são perigosas nas mãos de pessoas não treinadas.
5. **Manutenção das ferramentas elétricas.** Verifique se há desalinhamento ou emperramento das partes móveis, rupturas nas peças e quaisquer outras condições que possam afetar a operação da ferramenta elétrica. Se observar algum dano, conserte a ferramenta elétrica antes de usá-la. Muitos acidentes são causados pela má manutenção de ferramentas elétricas.
6. **Mantenha as ferramentas de corte afiadas e limpas.** Ferramentas de corte devidamente mantidas com as arestas de corte afiadas têm menos probabilidade de emperrar e são mais fáceis de controlar.
7. **Use a ferramenta elétrica, os acessórios, as pontas cortantes da ferramenta, etc. de acordo com estas instruções, levando em conta as condições de trabalho e a tarefa a ser realizada.** O uso da ferramenta elétrica para realizar operações diferentes daquelas para as quais foi projetada pode resultar em situações perigosas.

Serviços de reparo

1. **Os serviços de reparo devem ser conduzidos por um técnico qualificado e usando somente peças de reposição idênticas.** Isso irá garantir que a segurança da ferramenta elétrica será mantida.
2. **Siga as instruções para lubrificação e mudança de acessórios.**
3. **Mantenha as empunhaduras secas, limpas e sem óleo ou graxa.**

Avisos de segurança para a esmerilhadeira

Avisos de segurança comuns para operações de esmerilhamento:

1. **Esta ferramenta elétrica foi projetada para funcionar como uma esmerilhadeira. Leia todos os avisos de segurança, instruções, ilustrações e especificações fornecidas com esta ferramenta elétrica.** O não seguimento de todas as instruções descritas abaixo pode resultar em choque elétrico, incêndio e/ou ferimentos graves.
2. **A execução de operações como lixamento, limpeza com escova metálica, polimento ou corte com esta ferramenta elétrica não é recomendada.** Operações diferentes daquelas para as quais a ferramenta elétrica foi projetada podem criar situações perigosas e causar ferimentos pessoais.
3. **Não use acessórios que não sejam especificamente projetados e recomendados pelo fabricante.** O fato de o acessório poder ser instalado na ferramenta elétrica não garante uma operação segura.
4. **A velocidade nominal do acessório deve ser pelo menos igual à velocidade máxima indicada na ferramenta elétrica.** Os acessórios funcionando em velocidade mais alta do que a velocidade nominal podem se quebrar e serem expelidos.
5. **O diâmetro externo e a espessura do acessório devem estar dentro da capacidade nominal da ferramenta elétrica.** Não é possível proteger ou controlar adequadamente acessórios de tamanho incorreto.
6. **A parte rosqueada dos acessórios deve corresponder à rosca de eixo da esmerilhadeira. Para acessórios montados usando-se flanges, o orifício da haste do acessório tem que se ajustar ao diâmetro de localização do flange.** Acessórios que não correspondem aos componentes de montagem da ferramenta elétrica ficam desbalanceados, vibram excessivamente e podem causar a perda do controle.
7. **Não utilize acessórios danificados.** Antes de cada utilização, inspecione o acessório para ver se há, por exemplo, trincas ou rachaduras em discos abrasivos, ou trincas, rasgos ou desgaste excessivo na base protetora. Se a ferramenta ou acessório cair, verifique se há danos ou instale um acessório em boas condições. Após inspecionar ou instalar um acessório, certifique-se de que as pessoas na área, bem como você próprio, estejam afastados do acessório rotativo, e opere a ferramenta em velocidade em vazio máxima por um minuto. Acessórios danificados geralmente se quebram durante este teste.
8. **Use equipamentos de proteção individual. Use um protetor facial, óculos de segurança ou protetores oculares, conforme a aplicação. Use uma máscara contra pó, protetores auditivos, luvas e avental capazes de resguardar contra pequenos abrasivos ou fragmentos da peça de trabalho.** Os protetores oculares devem ter capacidade suficiente de resguardar contra fragmentos expelidos durante as diversas operações. A máscara contra pó ou respiratória deve ter capacidade de filtrar partículas geradas pela operação. A exposição prolongada a ruídos de alta intensidade pode causar perda auditiva.

9. **Mantenha as pessoas na área a uma distância segura da área de trabalho. Todas as pessoas que entram na área de trabalho devem usar equipamentos de proteção individual.** Fragmentos da peça de trabalho ou de um acessório quebrado podem ser expelidos e causar ferimentos além da área imediata de operação.
10. **Segure a ferramenta elétrica somente pelas superfícies isoladas ao executar uma operação onde o acessório de corte possa tocar em fiação oculta ou no seu próprio fio.** O contato do acessório de corte com um fio "vivo" pode carregar as partes metálicas expostas da ferramenta elétrica e causar choque elétrico no operador.
11. **Coloque o fio afastado do acessório rotativo.** Se você perder o controle, o fio pode ser cortado ou ficar preso e sua mão ou braço pode ser puxado para o acessório em rotação.
12. **Nunca coloque a ferramenta elétrica sobre algum lugar antes que o acessório tenha parado completamente.** O acessório rotativo pode enganchar na superfície e fazer com que a ferramenta elétrica fique fora de controle.
13. **Não opere a ferramenta elétrica enquanto a estiver carregando ao seu lado.** O contato acidental com o acessório rotativo pode prender suas roupas, puxando o acessório na direção do seu corpo.
14. **Limpe as aberturas de ventilação da ferramenta elétrica regularmente.** O ventilador do motor aspira o pó para dentro do corpo da ferramenta e a acumulação excessiva de metal pulverizado pode causar choque elétrico.
15. **Não opere a ferramenta elétrica próximo de materiais inflamáveis.** As fagulhas podem incendiar esses materiais.
16. **Não use acessórios que requerem refrigerantes líquidos.** O uso de água ou outros refrigerantes líquidos pode resultar em choque ou eletrocussão.

Advertências sobre recuos e similares

O recuo é uma reação repentina ao prendimento ou enrosçamento de um disco rotativo, disco de suporte, escova ou qualquer outro acessório. O prendimento ou enrosçamento causa a parada imediata do acessório rotativo que, por sua vez, impulsiona a ferramenta descontrolada na direção oposta à da rotação do acessório, no ponto onde foi preso.

Por exemplo, se o disco abrasivo ficar preso ou enroscado na peça de trabalho, a borda do disco que está entrando no ponto de prendimento pode entrar na superfície do material fazendo com que o disco salte ou cause um recuo. O disco pode pular na direção do operador ou na direção oposta, dependendo do sentido do movimento do disco no ponto onde foi preso. Os discos abrasivos também podem quebrar nessas circunstâncias.

O recuo é resultado de uso impróprio da ferramenta elétrica e/ou condições ou procedimentos incorretos para a operação e pode ser evitado tomando-se as precauções necessárias relacionadas abaixo.

1. **Segure firme a ferramenta elétrica e posicione-se de tal forma que o seu corpo e braço permitam-lhe resistir à força do recuo. Use sempre o punho auxiliar, se fornecido, para controle máximo sobre o recuo ou reação de torque durante a partida.** O operador poderá controlar as reações de torque ou as forças do recuo se tomar as precauções necessárias.

2. **Nunca coloque as mãos perto do acessório rotativo.** O acessório pode recuar sobre a sua mão.
3. **Posicione-se de forma a ficar afastado da área onde a ferramenta será lançada no caso de um recuo.** O recuo lança a ferramenta na direção oposta ao movimento do disco no ponto onde ele fica preso.
4. **Tenha cuidado especialmente quando estiver trabalhando em cantos, arestas cortantes, etc. Evite oscilar a ferramenta e prender o acessório.** Cantos, arestas cortantes ou oscilações da ferramenta tendem a prender o acessório rotativo causando perda de controle ou recuo.
5. **Não instale uma corrente de serra, lâmina para esculpir madeira ou disco de corte dentado.** Essas lâminas criam recuos frequentes e perda do controle.

Avisos de segurança específicos para operações de esmerilhamento:

1. **Utilize somente os tipos de discos recomendados para a sua ferramenta elétrica e o protetor específico designado para o disco selecionado.** Discos não específicos para a ferramenta elétrica são impossíveis de proteger adequadamente e não são seguros.
2. **A superfície de esmerilhamento de discos com centro rebaixado deve ser montada abaixo do plano da borda do protetor.** Um disco montado incorretamente, projetando-se através do plano da borda do protetor, é impossível de ser protegido adequadamente.
3. **O protetor deve ser instalado firmemente na ferramenta elétrica e posicionado para máxima segurança, de forma que o mínimo do disco fique exposto na direção do operador.** O protetor ajuda a proteger o operador contra fragmentos do disco, contato acidental com o disco e fagulhas que podem incendiar as roupas.
4. **Os discos devem ser usados somente para as aplicações recomendadas. Por exemplo: não esmerilhe com a lateral do disco de corte.** Como os discos de corte abrasivos são projetados para esmerilhamento periférico, a pressão lateral pode causar a quebra desses discos.
5. **Utilize sempre flanges em boas condições que sejam do tamanho e formato corretos para o disco selecionado.** Os flanges apropriados apoiam o disco, reduzindo assim a possibilidade de quebra do disco. Os flanges para discos de corte podem ser diferentes dos flanges para discos de esmerilhamento.
6. **Não use discos desgastados de ferramentas elétricas maiores.** Os discos projetados para ferramentas elétricas maiores não são apropriados para a alta velocidade de uma ferramenta menor e podem quebrar.

Avisos de segurança adicionais:

1. **Ao usar discos de esmerilhamento com centro rebaixado, utilize apenas discos reforçados com fibra de vidro.**
2. **NUNCA UTILIZE discos do tipo copo para pedra com esta esmerilhadeira.** Esta esmerilhadeira não foi projetada para esses tipos de discos e o seu uso pode provocar ferimentos graves.

3. Tenha cuidado para não danificar o eixo, o flange (especialmente a superfície de instalação) ou a contraporca. Se estas peças forem danificadas, o disco poderá partir-se.
4. Antes de ligar a ferramenta, certifique-se que o disco não está em contato com a peça de trabalho.
5. Antes de utilizar a ferramenta na peça de trabalho real, deixe-a funcionando por alguns minutos. Verifique se há vibrações ou movimentos irregulares que possam indicar má instalação ou desbalanceamento do disco.
6. Use a superfície especificada do disco para fazer o esmerilhamento.
7. Não deixe a ferramenta funcionando sozinha. Opere a ferramenta somente quando estiver segurando-a na mão.
8. Não toque na peça de trabalho imediatamente após a operação, ela pode estar muito quente e causar queimaduras.
9. Observe as instruções do fabricante referentes à montagem e utilização corretas dos discos. Manuseie e guarde os discos com cuidado.
10. Não separe as buchas de redução ou os adaptadores para adaptar discos abrasivos de furo grande.
11. Utilize apenas os flanges especificados para esta ferramenta.
12. Para ferramentas que compatíveis com um disco com furo rosqueado, verifique se a rosca do disco é longa o suficiente para aceitar o comprimento do eixo.
13. Verifique se a peça de trabalho está adequadamente apoiada.
14. Tenha cuidado, pois o disco continua rodando depois de a ferramenta ser desligada.
15. Se o local de trabalho estiver quente ou úmido demais, ou com muito pó condutivo, utilize um disjuntor de curto-circuito (30 mA) para garantir a segurança do operador.
16. Não use a ferramenta em materiais que contêm amianto.
17. Não use luvas de tecido durante ao operar a ferramenta. Fibras de luvas de tecido podem entrar na ferramenta, causando a sua quebra.

GUARDE ESTAS INSTRUÇÕES.

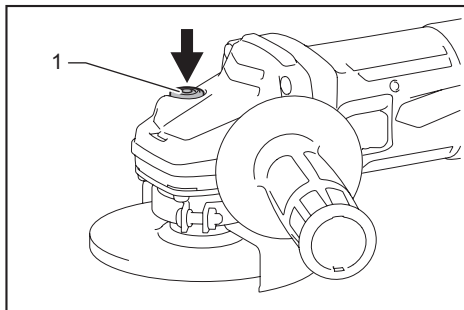
AVISO: NÃO permita que o conforto ou a familiaridade com o produto (adquiridos com o uso repetido) substitua a aderência estrita às regras de segurança da ferramenta. O USO INCORRETO ou falha em seguir as regras de segurança descritas neste manual de instruções pode causar ferimentos graves.

DESCRIÇÃO FUNCIONAL

PRECAUÇÃO: Certifique-se sempre de que a ferramenta esteja desligada e o plugue desconectado da tomada antes de fazer qualquer ajuste ou verificar suas funções.

Trava do eixo

Pressione a trava do eixo para evitar a rotação do eixo ao instalar ou remover acessórios.



► 1. Trava do eixo

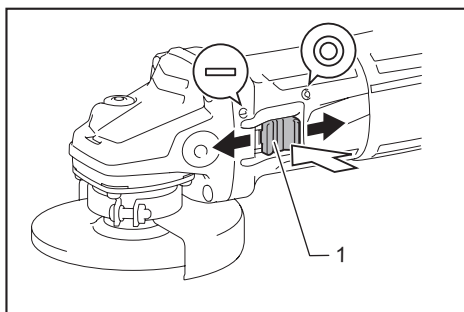
OBSERVAÇÃO: Jamais acione a trava do eixo quando o eixo estiver em movimento. A ferramenta poderá ser danificada.

Ação do interruptor

PRECAUÇÃO: Antes de ligar a ferramenta na tomada, verifique sempre se o interruptor deslizante funciona devidamente e retorna para a posição de desligado ao pressionar a sua parte posterior.

PRECAUÇÃO: O interruptor pode ser travado na posição de ligado para maior conforto do operador durante o uso prolongado. Tenha cuidado quando travar a ferramenta na posição de ligado e segure-a com firmeza.

Para ligar a ferramenta, coloque o interruptor deslizante na posição "I" (ligado) pressionando a sua parte posterior. Para funcionamento contínuo, pressione a parte frontal do interruptor deslizante para travá-lo. Para desligar a ferramenta, pressione a parte posterior do interruptor deslizante e empurre-o para a posição "O" (desligado).



► 1. Interruptor deslizante

MONTAGEM

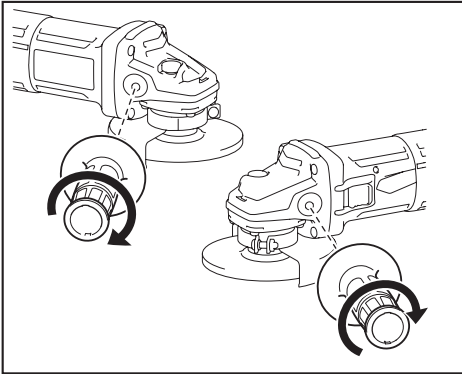
⚠️ PRECAUÇÃO: Certifique-se sempre de que a ferramenta está desligada e o plugue desconectado da tomada antes de executar qualquer trabalho na ferramenta.

Instalação do punho lateral (empunhadura)

Acessório opcional para o modelo M9509 em alguns países

⚠️ PRECAUÇÃO: Verifique sempre se o punho lateral está instalado seguramente antes de iniciar a operação.

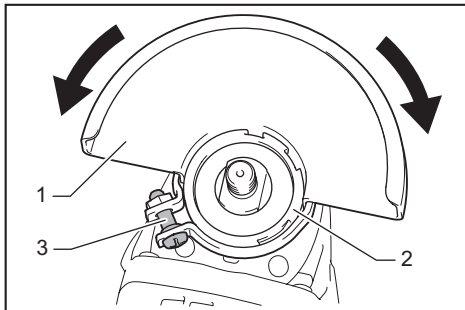
Rosqueie o punho lateral firmemente na posição da ferramenta, como mostrado na figura.



Instalação ou remoção do protetor do disco (para disco com centro rebaiado)

⚠️ AVISO: Ao usar um disco com centro rebaiado, o protetor do disco deve ser instalado na ferramenta de forma que o lado fechado do protetor aponte sempre para operador.

Monte o protetor do disco com as saliências da sua faixa alinhadas com os entalhes da caixa do rolamento. Em seguida, gire o protetor do disco até um ângulo em que proteja o operador de acordo com o trabalho. Certifique-se de apertar o parafuso firmemente. Para remover o protetor do disco, repita em ordem inversa o procedimento de instalação.



▶ 1. Protetor do disco 2. Caixa do rolamento 3. Parafuso

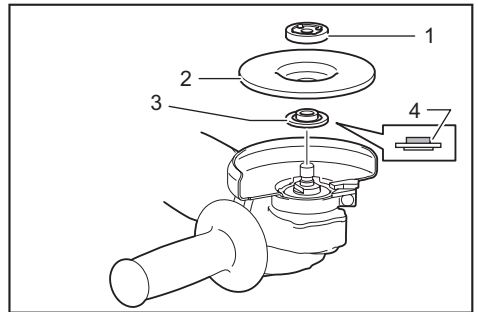
Instalação ou remoção do disco com centro rebaiado

Acessório opcional

⚠️ AVISO: Ao usar um disco com centro rebaiado, o protetor do disco deve ser instalado na ferramenta de forma que o lado fechado do protetor aponte sempre para operador.

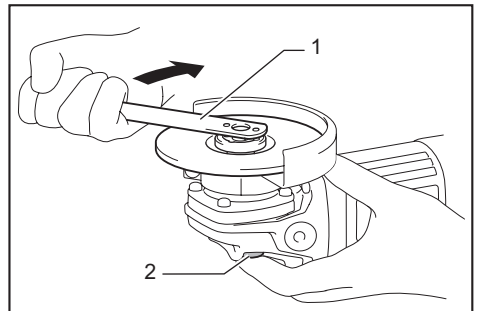
⚠️ PRECAUÇÃO: Certifique-se de que a peça de montagem do flange interno se encaixa perfeitamente no diâmetro interno do disco com centro rebaiado. Montar o flange interno do lado errado pode resultar em vibração perigosa.

Monte o flange interno no eixo. Certifique-se de encaixar a parte reta do flange interno na parte reta da parte inferior do eixo. Instale o disco com centro rebaiado no flange interno e rosqueie a contraporca no eixo. No caso da instalação de um disco com centro rebaiado com espessura menor que 4 mm (5/32"), coloque a contraporca de forma que o ressalto da contraporca fique voltado para fora. Ou então, coloque-a de forma que o ressalto encaixe no diâmetro interno do disco.



▶ 1. Contraporca 2. Disco com centro rebaiado 3. Flange interno 4. Peça de montagem

Para apertar a contraporca, pressione a trava do eixo firmemente para que o eixo não gire, e aperte-a com a chave de contraporca girando no sentido horário.



▶ 1. Chave de contraporca 2. Trava do eixo

Para remover o disco, siga os procedimentos de instalação em ordem inversa.

OPERAÇÃO

⚠️ AVISO: Nunca é necessário forçar a ferramenta. O peso da própria ferramenta exerce a pressão adequada. Força ou pressão excessiva pode causar a quebra perigosa do disco.

⚠️ AVISO: SEMPRE troque o disco se a ferramenta cair durante o esmerilhamento.

⚠️ AVISO: NUNCA bata nem dê pancadas com o disco de esmerilhamento durante o trabalho.

⚠️ AVISO: Evite oscilar a ferramenta e prender o disco, especialmente ao trabalhar em cantos, arestas afiadas, etc. Isto pode causar a perda do controle e recuo.

⚠️ AVISO: NUNCA use a ferramenta com lâminas para corte de madeira e outros discos de corte. O uso dessas lâminas na esmerilhadeira geralmente provoca recuos e perda do controle, resultando em ferimentos pessoais.

⚠️ PRECAUÇÃO: Nunca ligue a ferramenta quando ela estiver em contato com a peça de trabalho, pois pode ferir o operador.

⚠️ PRECAUÇÃO: Use sempre óculos de segurança ou um protetor facial durante a operação.

⚠️ PRECAUÇÃO: Após a operação, sempre desligue a ferramenta e espere até que o disco pare de rodar completamente antes de colocá-la em algum lugar.

⚠️ PRECAUÇÃO: Segure SEMPRE a ferramenta com firmeza, mantendo uma das mãos no corpo da ferramenta e a outra no punho lateral (cabo).

Operação de esmerilhamento

Ligue a ferramenta e coloque o disco sobre a peça de trabalho.

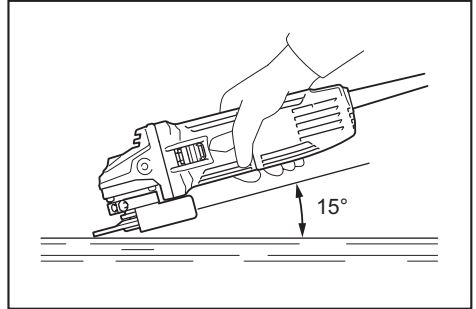
Normalmente, mantenha a borda do disco em um ângulo de mais ou menos 15° em relação à superfície da peça de trabalho.

Durante o período de esmerilhamento com um disco novo, não trabalhe com a esmerilhadeira na direção para a frente, pois poderá cortar a peça de trabalho. Assim que a extremidade do disco estiver desgastada com o uso, o disco pode ser aplicado para trabalhar em ambas as direções, para a frente e para trás.

Sem punho lateral

Somente para o modelo M9509

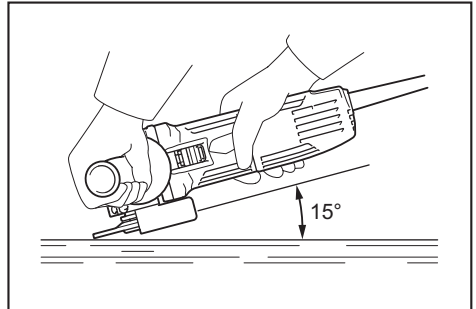
Segure SEMPRE a ferramenta com firmeza, mantendo uma das mãos no corpo da ferramenta. Não toque na parte metálica.



Com punho lateral

Acessório opcional para o modelo M9509 em alguns países

Segure SEMPRE a ferramenta com firmeza, mantendo uma das mãos no corpo da ferramenta e a outra no punho lateral.



MANUTENÇÃO

⚠️ PRECAUÇÃO: Certifique-se sempre de que a ferramenta está desligada e o plugue desconectado da tomada antes de fazer qualquer inspeção ou manutenção.

OBSERVAÇÃO: Nunca use gasolina, benzina, diluente, álcool ou produtos semelhantes. Pode ocorrer descoloração, deformação ou rachaduras.

Para manter a SEGURANÇA e a CONFIABILIDADE do produto, os reparos, inspeções e substituição da escova de carvão e qualquer outra manutenção ou ajustes devem ser feitos pelos centros autorizados de assistência técnica ou da fábrica da Makita, utilizando sempre peças originais Makita.

SAC MAKITA
0800-019-2680
sac@makita.com.br

Makita do Brasil Ferramentas Elétricas Ltda.

Rodovia BR 376, KM 506, 1 CEP: 84043-450 – Bairro Industrial - Ponta Grossa – PR, CNPJ : 45.865.920/0006-15

www.makita.com.br

885529A219
PTBR
20200331