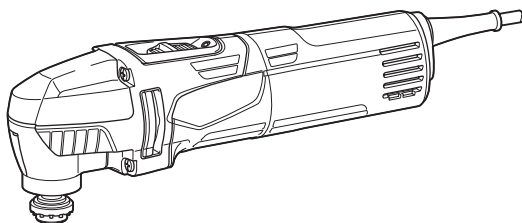


MANUAL DE INSTRUÇÕES



Multicortadora Oscilante

M9800



DUPLA ISOLAÇÃO



Leia este manual antes de usar a ferramenta.

ESPECIFICAÇÕES

Modelo:	M9800
Oscilações por minuto	15.000 a 22.000 min ⁻¹
Ângulo de oscilação, esquerdo/direito	1,6° (3,2° total)
Comprimento total	283 mm
Peso líquido	1,2 - 1,3 kg
Classe de segurança	□/II

- Em função do nosso contínuo programa de pesquisa e desenvolvimento, as especificações que constam neste manual estão sujeitas a mudanças sem aviso prévio.
- As especificações podem diferir de país para país.
- O peso pode variar de acordo com o(s) acessório(s). As combinações mais leve e mais pesada, de acordo com o Procedimento EPTA 01/2014, são mostradas na tabela.

Símbolos

A seguir, estão os símbolos usados para esta ferramenta. Certifique-se de que compreende o seu significado antes da utilização.



Leia o manual de instruções.



Use óculos de segurança.



DUPLA ISOLAÇÃO



Apenas para países da UE
Não jogue ferramentas elétricas junto com o lixo doméstico! De acordo com a Diretiva Europeia sobre Disposição de Equipamentos Elétricos e Eletrônicos e a sua aplicação conforme as leis nacionais, equipamentos elétricos que chegaram ao fim de sua vida útil devem ser recolhidos em separado e encaminhados a uma instalação de reciclagem ecologicamente compatível.

Indicação de uso

Esta ferramenta serve para serrar e cortar madeira, plástico, gesso, metais não ferrosos e elementos de fixação (p.ex., pregos e grampos não endurecidos). Ela serve também para trabalhos em revestimentos de parede macios, assim como para o lixamento a seco e a raspagem de superfícies pequenas. Ela é especialmente utilizada para trabalhos próximos a bordas e cortes rentes.

Fonte de alimentação

A ferramenta deve ser conectada somente a uma fonte de alimentação que tenha a mesma voltagem indicada na placa de identificação, e só pode ser operada com alimentação CA monofásica. A ferramenta tem um sistema de isolamento duplo e pode, portanto, ser usada com tomadas sem ligação à terra.

Ruído

Modo de trabalho	Nível de pressão sonora (L _{PA}) :	Desvio (K)	Padrão aplicável
Lixamento	78 dB (A)	3 dB (A)	EN62841-2-4
Corte com lâmina de serra de corte profundo	79 dB (A)	3 dB (A)	EN62841-1
Corte com lâmina de serra segmentada	79 dB (A)	3 dB (A)	EN62841-1
Raspagem	78 dB (A)	3 dB (A)	EN62841-1

O nível de ruído durante o trabalho pode exceder 80 dB (A).

NOTA: Os valores de emissão de ruído declarados foram medidos de acordo com um método de teste padrão e podem ser usados para comparar uma ferramenta a outra.

NOTA: Os valores de emissão de ruído declarados também podem ser usados em uma avaliação preliminar de exposição.

AVISO: Usar protetor auditivo.

AVISO: A emissão de ruído durante o uso real da ferramenta elétrica poderá diferir dos valores declarados de acordo com a forma de uso da ferramenta, especialmente com o tipo da peça de trabalho processada.

AVISO: Certifique-se de identificar medidas de segurança para proteger o operador, baseadas em uma estimativa da exposição nas condições efetivas de uso (levando em conta todas as partes do ciclo operacional, tais como quantas vezes a ferramenta é desligada e quando opera em vazio, além do tempo de acionamento).

Vibração

A tabela a seguir mostra o valor total da vibração (soma vetorial triaxial), determinado de acordo com a norma aplicável.

Modo de trabalho	Emissão de vibração	Desvio (K)	Padrão aplicável
Lixamento (a_{h1})	2,5 m/s ²	1,5 m/s ²	EN62841-2-4
Corte com lâmina de serra de corte profundo (a_{h1})	8,0 m/s ²	1,5 m/s ²	EN62841-1
Corte com lâmina de serra segmentada (a_{h1})	4,0 m/s ²	1,5 m/s ²	EN62841-1
Raspagem (a_{h1})	9,5 m/s ²	1,5 m/s ²	EN62841-1

NOTA: Os valores totais de vibração declarados foram medidos de acordo com um método de teste padrão e podem ser usados para comparar uma ferramenta a outra.

NOTA: Os valores totais de vibração declarados também podem ser usados em uma avaliação preliminar de exposição.

⚠️ AVISO: A emissão de vibração durante o uso real da ferramenta elétrica poderá diferir dos valores declarados de acordo com a forma de uso da ferramenta, especialmente com o tipo da peça de trabalho processada.

⚠️ AVISO: Certifique-se de identificar medidas de segurança para proteger o operador, baseadas em uma estimativa da exposição nas condições efetivas de uso (levando em conta todas as partes do ciclo operacional, tais como quantas vezes a ferramenta é desligada e quando opera em vazio, além do tempo de acionamento).

AVISOS DE SEGURANÇA

Avisos gerais de segurança para ferramentas elétricas

⚠️ AVISO: Leia todas as advertências de segurança, instruções, ilustrações e especificações fornecidas com esta ferramenta elétrica. O descumprimento das instruções descritas abaixo pode resultar em choque elétrico, incêndio e/ou ferimentos graves.

Guarde todos esses avisos e instruções para futuras referências.

O termo "ferramenta elétrica" nos avisos refere-se a ferramentas operadas através de conexão à rede elétrica (com cabo) ou por bateria (sem cabo).

Segurança na área de trabalho

1. **Mantenha a área de trabalho limpa e bem iluminada.** Áreas desorganizadas ou escuras são mais propícias a acidentes.
2. **Não use ferramentas elétricas em atmosferas explosivas, como as que contêm líquidos, gases ou poeiras inflamáveis.** Ferramentas elétricas geram faíscas que podem incendiar poeiras ou vapores.
3. **Mantenha crianças e espectadores longe do local de operação da ferramenta elétrica.** Distrações podem fazer com que você perca o controle.

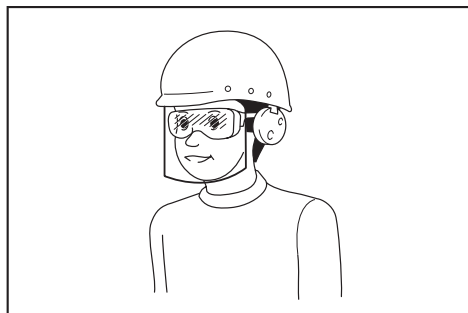
Segurança elétrica

1. **As tomadas da ferramenta elétrica devem ser compatíveis com as tomadas na parede. Nunca faça qualquer tipo de modificação nas tomadas da ferramenta. Não use adaptadores de tomada em ferramentas elétricas aterradas.** Tomadas não modificadas e compatíveis com as tomadas na parede reduzem o risco de choque elétrico.

2. **Evite o contato corporal com superfícies aterradas, como tubulações, fogões, geladeiras, radiadores, etc.** Há um maior risco de choque elétrico se o seu corpo estiver conectado à terra.
3. **Não exponha ferramentas elétricas a chuva ou condições molhadas.** Se entrar água em uma ferramenta elétrica, o risco de choque elétrico aumenta.
4. **Use o cabo da ferramenta com cuidado. Nunca o use para carregar ou puxar a ferramenta ou desligá-la da tomada. Mantenha o cabo afastado de fontes de calor, óleo, arestas vivas e partes em movimento.** Cabos danificados ou emaranhados aumentam o risco de choque elétrico.
5. **Para operar uma ferramenta elétrica ao ar livre, use um cabo de extensão adequado para uso externo.** O uso de um cabo específico para uso externo reduz o risco de choque elétrico.
6. **Se for inevitável operar uma ferramenta elétrica em local úmido, use um dispositivo de proteção contra corrente residual (DCR).** O uso de um dispositivo DCR reduz o risco de choque elétrico.
7. **É recomendável utilizar sempre uma fonte de alimentação através de um DCR com corrente residual nominal de 30 mA ou menos.**
8. **Ferramentas elétricas podem produzir campos eletromagnéticos (EMF), que não são nocivos aos usuários.** Todavia, usuários com marca-passos ou outros dispositivos médicos semelhantes devem entrar em contato com os fabricantes de seus dispositivos e/ou médicos para obter orientação antes de usar esta ferramenta elétrica.
9. **Não toque o plugue de alimentação com as mãos molhadas.**
10. **Se o cabo estiver danificado, providencie para que seja trocado pelo fabricante ou seu representante, de modo a evitar um perigo de segurança.**

Segurança pessoal

1. **Mantenha-se alerta, preste atenção no que está fazendo e use bom senso ao operar ferramentas elétricas. Não use ferramentas elétricas quando estiver cansado ou sob a influência de drogas, álcool ou medicamentos.** Uma pequena falta de atenção durante a operação de ferramentas elétricas pode causar lesões pessoais graves.
2. **Use equipamentos de proteção individual. Use sempre óculos de proteção.** Equipamentos de proteção, como máscara contra pó, sapatos de segurança antiderrapantes, capacete de segurança e protetores auditivos, reduzem lesões pessoais quando usados conforme exigido pelas condições.
3. **Evite ligar a ferramenta acidentalmente. Certifique-se de que o interruptor está na posição desligada antes de conectar a fonte de energia e/ou bateria, ou pegar e carregar a ferramenta.** Carregar ferramentas elétricas com o dedo no interruptor ou energizadas e o interruptor ligado pode causar acidentes.
4. **Remova as chaves de ajuste ou chaves de boca antes de ligar a ferramenta elétrica.** Uma chave de boca ou de ajuste conectada a uma peça rotativa da ferramenta elétrica pode resultar em lesão pessoal.
5. **Não tente alcançar posições distantes demais. Mantenha sempre os pés bem assentados e firmes.** Isto permite que você tenha um melhor controle da ferramenta elétrica em situações inesperadas.
6. **Vista-se apropriadamente. Não use roupas soltas nem acessórios. Mantenha os cabelos e roupas afastados de partes móveis.** Roupas soltas, acessórios e cabelos compridos podem se enroscar em partes móveis.
7. **Se forem fornecidos equipamentos para ligação de extração e coleta de pó, certifique-se de que eles sejam conectados e usados corretamente.** O uso de coletor de pó pode reduzir os riscos relacionados a pó.
8. **Não permita que a familiaridade adquirida com o uso frequente de ferramentas o torne complacente e o faça ignorar os princípios de segurança das ferramentas.** Uma ação descuidada pode provocar lesões sérias em uma fração de segundo.
9. **Use sempre óculos de proteção para proteger os olhos contra ferimentos ao usar ferramentas elétricas. Os óculos de proteção devem atender à norma ANSI Z87.1 nos EUA, à norma EN 166 na Europa, ou à norma AS/NZS 1336 na Austrália/Nova Zelândia. Na Austrália/Nova Zelândia, o uso de um protetor facial também é exigido por lei para a proteção do rosto.**



É responsabilidade do empregador garantir que os equipamentos de proteção individual apropriados sejam usados pelos operadores da ferramenta ou por outras pessoas que estiverem na área de trabalho imediata.

Uso e cuidados de manuseio da ferramenta elétrica

1. **Não force a ferramenta elétrica. Use a ferramenta elétrica correta para a sua aplicação.** A ferramenta elétrica correta executa um melhor trabalho e é mais segura quando operada à velocidade para a qual foi projetada.
2. **Não utilize a ferramenta elétrica se não for possível ligar e desligar o interruptor.** Qualquer ferramenta que não possa ser controlada pelo interruptor é perigosa e tem que ser reparada.
3. **Desconecte a tomada da fonte de alimentação ou retire a bateria, se removível, da ferramenta elétrica antes de fazer ajustes, trocar acessórios ou guardar a ferramenta elétrica.** Estas medidas preventivas de segurança reduzem o risco de a ferramenta elétrica ser acionada acidentalmente.
4. **Coloque ferramentas elétricas que estejam funcionando em vazio longe do alcance de crianças e não permita que pessoas não familiarizadas com a ferramenta, ou com estas instruções, a operem.** Ferramentas elétricas são perigosas nas mãos de pessoas não treinadas.
5. **Execute a manutenção de ferramentas elétricas e acessórios. Verifique o desalinhamento e emperramento de partes móveis, a quebra de peças e todas as demais condições que possam afetar a operação da ferramenta elétrica. Em caso de danos, providencie os reparos da ferramenta elétrica antes de usá-la.** Muitos acidentes são provocados pela manutenção insatisfatória de ferramentas elétricas.
6. **Mantenha as ferramentas de corte afiadas e limpas.** Ferramentas de corte devidamente mantidas com as arestas de corte afiadas têm menos probabilidade de emperrar e são mais fáceis de controlar.
7. **Use a ferramenta elétrica, os acessórios, as pontas cortantes da ferramenta, etc. de acordo com estas instruções, levando em conta as condições de trabalho e a tarefa a ser realizada.** O uso da ferramenta elétrica para realizar operações diferentes daquelas para as quais foi projetada pode resultar em situações perigosas.
8. **Mantenha empunhaduras e superfícies de agarre secas, limpas e isentas de óleos e graxas.** Empunhaduras e superfícies de agarre escorregadias não permitem o manuseio e controle seguros da ferramenta em situações inesperadas.
9. **Ao usar esta ferramenta, não use luvas de trabalho de tecido que possam ficar enroscadas.** O enroscamento de luvas de trabalho de tecido nas partes móveis pode resultar em ferimentos pessoais.

Serviços de reparo

1. **Os serviços de reparo devem ser conduzidos por um técnico qualificado e usando somente peças de reposição idênticas.** Isso irá garantir que a segurança da ferramenta elétrica será mantida.
2. **Siga as instruções para lubrificação e mudança de acessórios.**

Avisos de segurança da multicortadora

1. Esta ferramenta elétrica se destina ao uso em operações de serragem, corte, retificação e lixamento. Leia todos os avisos de segurança, instruções, ilustrações e especificações fornecidos com esta ferramenta elétrica. O não cumprimento das instruções descritas abaixo pode resultar em choque elétrico, incêndio e/ou ferimentos graves.
2. Segure a ferramenta elétrica pelas superfícies isoladas ao executar uma operação onde o acessório de corte possa entrar em contato com fios ocultos ou com seu próprio cabo. O contato do acessório de corte com um fio energizado pode energizar as partes metálicas expostas da ferramenta elétrica e causar choque elétrico no operador.
3. Use grampos ou algum outro modo prático para prender e apoiar a peça de trabalho numa superfície estável. Segurar a peça de trabalho com as mãos ou contra o próprio corpo deixa-a instável e pode resultar na perda de controle.
4. Mantenha o fio afastado do acessório em rotação. Se você perder o controle, o fio poderá ser cortado ou ficar enroscado, podendo puxar sua mão ou braço na direção do acessório em rotação.
5. Use sempre óculos de segurança ou óculos de proteção. Óculos normais ou de sol NÃO são óculos de segurança.
6. Evite cortar pregos. Antes da operação, inspecione a peça de trabalho e, se ela tiver pregos, retire-os.
7. Segure a ferramenta com firmeza.
8. Antes de ligar o interruptor, certifique-se de que a ferramenta de aplicação não está em contato com a peça de trabalho.
9. Mantenha as mãos afastadas de partes móveis.
10. Não deixe a ferramenta funcionando sozinha. Opere a ferramenta somente quando a estiver segurando.
11. Desligue sempre a ferramenta e espere até que a lâmina esteja completamente parada antes de retirar a lâmina da peça de trabalho.
12. Não toque na ferramenta de aplicação nem na peça de trabalho imediatamente depois da operação; elas podem estar extremamente quentes e causar queimaduras.
13. Não opere a ferramenta em vazio desnecessariamente.
14. Use sempre uma máscara ou respirador contra pó adequados ao material e à aplicação em que estiver trabalhando.
15. Alguns materiais contêm produtos químicos que podem ser tóxicos. Tenha cuidado para evitar a inalação de pó e o contato com a pele. Siga a ficha de dados de segurança do fornecedor do material.
16. Esta ferramenta não é à prova d'água, assim, não utilize água na superfície da peça de trabalho.
17. Ventile a área de trabalho adequadamente quando estiver executando operações de lixamento.
18. O uso desta ferramenta para lixar certos produtos, como por exemplo superfícies, madeira ou metal pintados com tinta à base de chumbo, pode expor o usuário e pessoas próximas a pós contendo substâncias nocivas. Use proteção respiratória apropriada.
19. Certifique-se de que a base não esteja trincada ou quebrada antes de usá-la. Trincas ou quebras podem causar ferimentos.
20. Não use acessórios que não sejam especificamente projetados e recomendados pelo fabricante da ferramenta. O fato de o acessório poder ser instalado na ferramenta não garante uma operação segura.
21. Use equipamentos de proteção individual. Use um protetor facial, óculos de segurança ou óculos de proteção, conforme a aplicação. Use protetores auriculares, luvas e avental capazes de resguardar contra pequenos fragmentos abraisivos ou da peça de trabalho, conforme apropriado. A proteção dos olhos deve resguardar contra fragmentos projetados durante as várias operações. A máscara ou o respirador contra pó devem ter a capacidade de filtrar as partículas geradas durante a operação. A exposição prolongada a ruídos de alta intensidade pode causar perda auditiva.
22. Mantenha outras pessoas afastadas da área de trabalho, a uma distância segura. Todas as pessoas que entrarem na área de trabalho deverão utilizar equipamentos de proteção individual. Fragmentos da peça de trabalho ou de um acessório partido podem ser projetados e causar ferimentos fora da área imediata de operação.
23. Nunca coloque a ferramenta elétrica sobre uma superfície antes de o acessório parar completamente. O acessório em rotação pode se prender à superfície e fazer com que você perca o controle da ferramenta.
24. Não opere a ferramenta elétrica enquanto a estiver carregando do seu lado. O contato acidental com o acessório pode prender suas roupas, puxando o acessório na direção do seu corpo.
25. Não opere a ferramenta elétrica perto de materiais inflamáveis. As faíscas podem incendiar esses materiais.
26. Não use acessórios que requerem refrigerantes líquidos. O uso de água ou outros refrigerantes líquidos pode provocar choque ou eletrocussão.
27. Certifique-se sempre de que a ferramenta está desligada e desconectada da rede antes de executar qualquer trabalho nela.
28. Se o local de trabalho estiver quente ou úmido demais, ou contiver muita poeira condutora, utilize um disjuntor de curto-circuito (30 mA) para garantir a segurança do operador.
29. Mantenha-se sempre em posição equilibrada. Certifique-se de que ninguém esteja abaixo de você ao executar trabalho em altura.
30. Antes de iniciar a operação, verifique se não há canos ou fios, como de eletricidade, gás e água, ocultos sob a superfície de trabalho. Se você cortar ou danificar canos ou fios pode causar choque, vazamento de gás, danos à propriedade ou outros acidentes.

GUARDE ESTAS INSTRUÇÕES.

AVISO: NÃO permita que o conforto ou a familiaridade com o produto (adquiridos com o uso repetido) substitua a aderência estrita às regras de segurança da ferramenta. O USO INCORRETO ou falha em seguir as regras de segurança descritas neste manual de instruções pode causar ferimentos graves.

DESCRIÇÃO FUNCIONAL

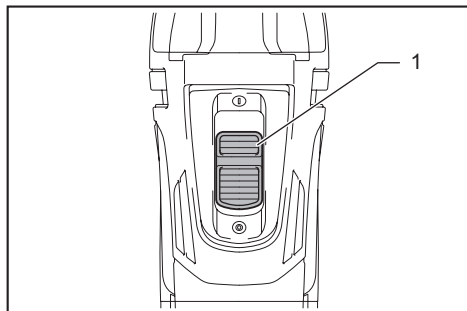
PRECAUÇÃO: Certifique-se sempre de que a ferramenta esteja desligada e o plugue desconectado da tomada antes de fazer qualquer ajuste ou verificar suas funções.

Ação do interruptor

PRECAUÇÃO: Antes de ligar a ferramenta na tomada, verifique sempre se ela está desligada.

Para ligar a ferramenta, deslize o interruptor deslizante para posição "I (ligado)".

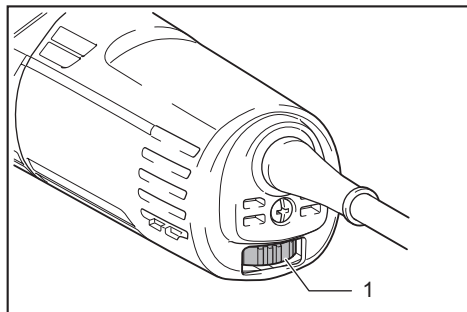
Para desligar a ferramenta, deslize o interruptor deslizante para a posição "O (desligado)".



► 1. Interruptor deslizante

Ajuste da taxa de impacto orbital

A taxa de impacto orbital é regulável. Para alterar a taxa de impacto orbital, gire o seletor entre 1 e 5. Quanto maior o número, maior a taxa de impacto orbital. Pré-ajuste o seletor no número apropriado para sua peça de trabalho.



► 1. Seletor

NOTA: Não é possível girar o seletor diretamente de 1 a 5 ou de 5 a 1. Forçar o seletor pode danificar a ferramenta. Ao alterar o sentido do seletor, sempre gire o seletor movendo-o através de cada um dos números intermediários.

MONTAGEM

PRECAUÇÃO: Certifique-se sempre de que a ferramenta está desligada e o plugue desconectado da tomada antes de executar qualquer trabalho na ferramenta.

Instalação ou remoção da ferramenta de aplicação

Acessório opcional

AVISO: Não instale a ferramenta de aplicação de cabeça para baixo. A instalação da ferramenta de aplicação de cabeça para baixo pode danificar a ferramenta e provocar ferimentos graves.

AVISO: Instale a ferramenta de aplicação na direção correta, de acordo com o trabalho a ser executado. A ferramenta de aplicação pode ser instalada em ângulos sucessivos de 30 graus.

AVISO: Sempre instale a ferramenta de aplicação de forma que as saliências do flange da ferramenta encaixem nos furos da ferramenta de aplicação. Se isso não for feito, a ferramenta de aplicação poderá ser arremessada e causar ferimentos pessoais.

AVISO: Ao instalar a ferramenta de aplicação, certifique-se de apertar o parafuso de instalação da ferramenta de aplicação com firmeza.

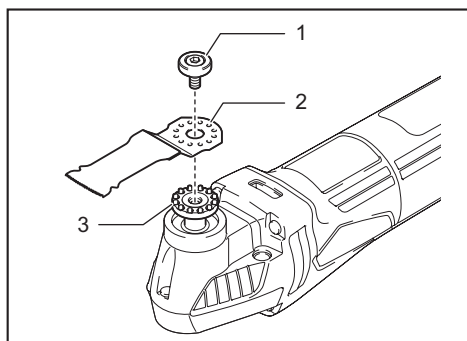
Coloque uma ferramenta de aplicação (acessório opcional) no flange da ferramenta de forma que as saliências do flange da ferramenta encaixem nos furos da ferramenta de aplicação e prenda a ferramenta de aplicação apertando com firmeza o parafuso com a chave sextavada.

Quando usar a ferramenta de aplicação de lixamento, monte a ferramenta de aplicação na base de lixamento de forma que siga a direção da base de lixamento.

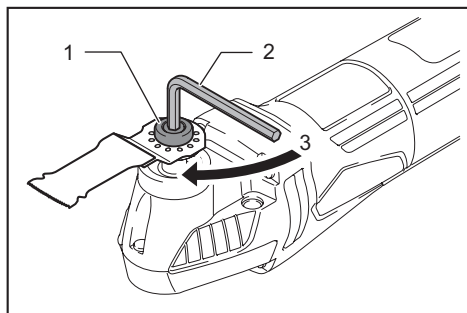
A base de lixamento tem um sistema de encaixe do tipo ganchos e laços, que permite o encaixe fácil e rápido da lixa.

Como as lixas têm furos para a extração de pó, monte a lixa de modo que os furos da lixa fiquem alinhados com os da base de lixamento.

Para remover a lixa, levante a ponta e puxe-a. Solte e remova o parafuso de instalação da ferramenta de aplicação usando uma chave sextavada e retire a ferramenta de aplicação.

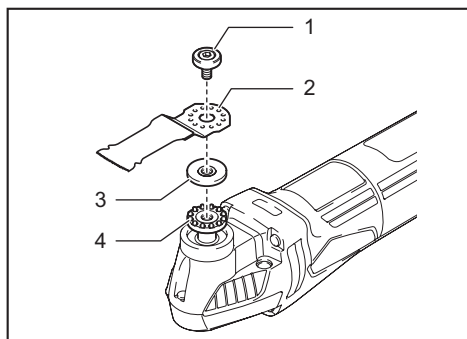


- 1. Parafuso de instalação da ferramenta de aplicação 2. Furos da ferramenta de aplicação 3. Saliências do flange da ferramenta



- 1. Parafuso de instalação da ferramenta de aplicação 2. Chave sextavada 3. Apertar

Para usar ferramentas de aplicação com uma peça de instalação de tipo diferente, use o adaptador correto (acessório opcional).



- 1. Parafuso de instalação da ferramenta de aplicação 2. Furos da ferramenta de aplicação 3. Adaptador 4. Saliências do flange da ferramenta

OPERAÇÃO

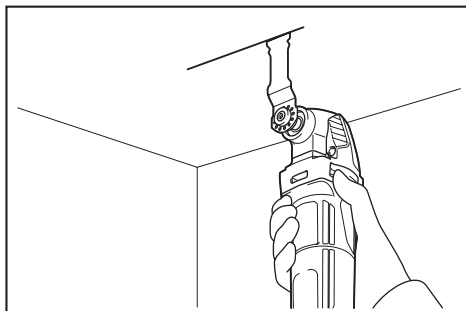
AVISO: Antes de ligar a ferramenta, e durante a operação, mantenha as mãos e o rosto afastados da ferramenta de aplicação.

PRECAUÇÃO: Não aplique carga excessiva à ferramenta, pois isso poderá travar o motor e parar a ferramenta.

Corte, serragem e raspagem

PRECAUÇÃO: Não force a ferramenta na direção de aplicação da ferramenta (p.ex., na direção de qualquer um dos lados) sem a lâmina de corte. Isso pode danificar a ferramenta.

Coloque a ferramenta de aplicação sobre a peça de trabalho. Mova a ferramenta para a frente, de forma que o movimento da ferramenta de aplicação não perca velocidade.



NOTA: Força ou pressão excessiva na ferramenta podem reduzir a eficiência.

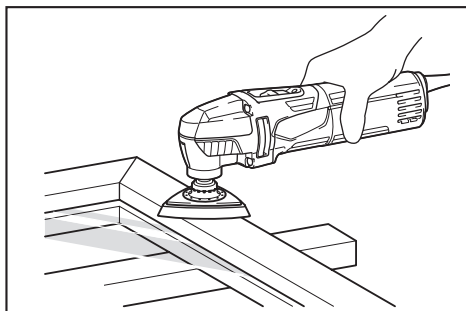
NOTA: É recomendável pré-ajustar a taxa de impacto orbital entre 3 e 5 antes da operação de corte.

Lixamento

PRECAUÇÃO: Para lixar madeira, não reutilize uma lixa que tenha sido usada para lixar metal.

PRECAUÇÃO: Não utilize uma lixa gasta ou sem granulação.

Aplique a lixa à peça de trabalho.



NOTA: É recomendável testar uma amostra do material para determinar a taxa de impacto orbital adequada para o trabalho a ser executado.

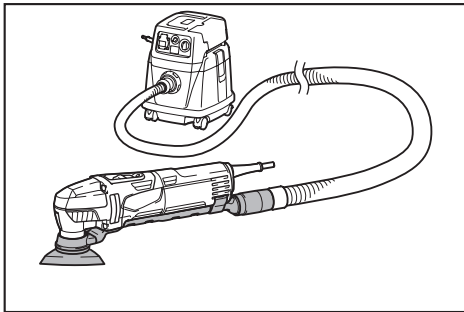
NOTA: Use lixas com a mesma granulação até concluir o lixamento de toda a peça de trabalho. Trocar a lixa por outra de granulação diferente pode prejudicar o acabamento.

Acoplamento para extração de pó

Acessório opcional

⚠️ AVISO: Não use o acoplamento para extração ao esmerilhar peças de trabalho metálicas com esta ferramenta. O pó quente pode inflamar a poeira no aspirador, causando incêndio.

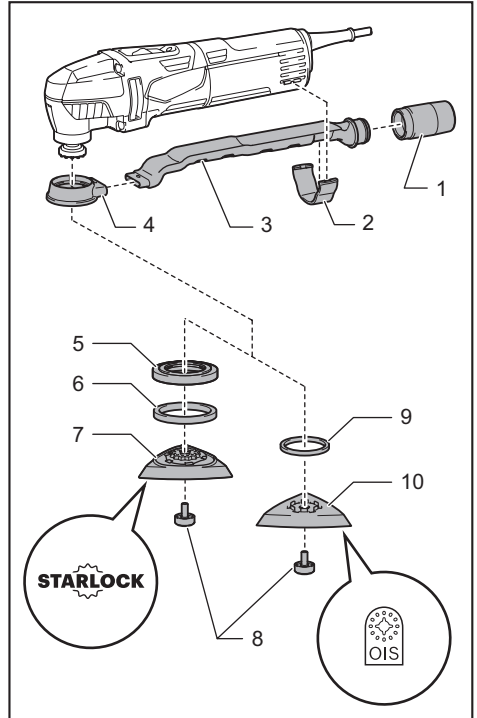
Quando você desejar executar uma operação mais limpa, instale o acoplamento para extração de pó na ferramenta. Conecte o tubo do aspirador ao acoplamento para extração de pó.



Monte o acoplamento para extração de pó e instale na ferramenta.

1. Instale a união, o bocal de pó e o acoplamento para pó.
2. Instale a braçadeira do bocal na ferramenta de forma que as saliências encaixem nos furos da ferramenta para prendê-la.

3. Coloque o anel de feltro, espaçador (se necessário) e a base de lixamento no acoplamento para pó e prenda-os com o parafuso de instalação da ferramenta de aplicação.



- ▶ 1. União 2. Braçadeira do bocal 3. Bocal de pó 4. Acoplamento para pó 5. Espaçador 6. Anel de feltro (Ø 47 mm) 7. Base (com marca STARLOCK) 8. Parafuso de instalação da ferramenta de aplicação 9. Anel de feltro (Ø 37 mm) 10. Base (com marca OIS)

OBSERVAÇÃO: Quando usar a base com a marca STARLOCK, não se esqueça de instalar o espaçador entre o acoplamento para pó e o anel de feltro.

MANUTENÇÃO

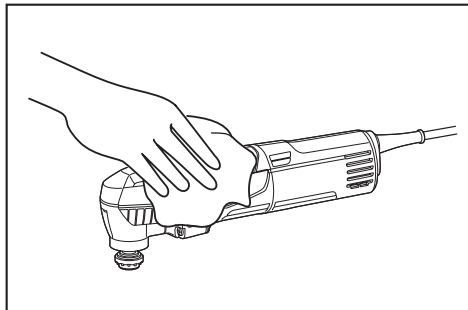
⚠️ PRECAUÇÃO: Certifique-se sempre de que a ferramenta está desligada e o plugue desconectado da tomada antes de fazer qualquer inspeção ou manutenção.

OBSERVAÇÃO: Nunca use gasolina, benzina, diluente, álcool ou produtos semelhantes. Pode ocorrer descoloração, deformação ou rachaduras.

Para manter a SEGURANÇA e a CONFIABILIDADE do produto, os reparos e qualquer outra manutenção ou ajustes devem ser feitos pelos centros autorizados de assistência técnica da Makita ou na própria fábrica da Makita, utilizando sempre peças originais Makita.

Limpeza

Limpe periodicamente a ferramenta usando um pano seco ou umedecido em água e sabão.



SAC MAKITA
0800-019-2680
sac@makita.com.br

Makita do Brasil Ferramentas Elétricas Ltda.

Rodovia BR 376, KM 506, 1 CEP: 84043-450 – Bairro Industrial - Ponta Grossa – PR, CNPJ : 45.865.920/0006-15

www.makita.com.br

885697-218
PTBR
20181129