

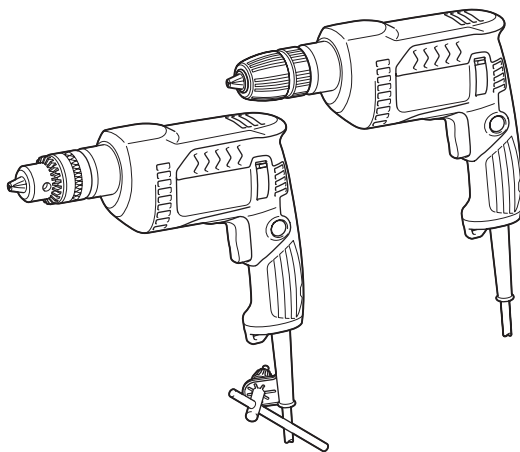
MANUAL DE INSTRUÇÕES



Furadeira

DP4020

DP4021



DUPLA ISOLAÇÃO



Leia este manual antes de usar a ferramenta.

ESPECIFICAÇÕES

Modelo:		DP4020	DP4021
Capacidade de perfuração	Aço	13 mm	
	Madeira	30 mm	
Velocidade em vazio	0 - 3.000 min ⁻¹		
Comprimento total	269 mm	271 mm	
Peso líquido	1,7 - 1,9 kg	1,6 - 1,8 kg	
Classe de segurança	□/II		

- Em função do nosso contínuo programa de pesquisa e desenvolvimento, as especificações que constam neste manual estão sujeitas a mudanças sem aviso prévio.
- As especificações podem diferir de país para país.
- O peso pode variar de acordo com o(s) acessório(s). As combinações mais leve e mais pesada, de acordo com o Procedimento EPTA 01/2014, são mostradas na tabela.

Símbolos

Os símbolos mostrados a seguir podem ser usados para o equipamento. Certifique-se de compreender o significado deles antes de usar o equipamento.



Leia o manual de instruções.



DUPLA ISOLAÇÃO



Apenas para países da UE
Devido à presença de componentes perigosos, equipamentos elétricos e eletrônicos podem gerar impactos negativos sobre o meio ambiente e a saúde humana. Não descarte aparelhos elétricos e eletrônicos juntamente com o lixo doméstico! De acordo com a Diretiva Europeia relativa aos resíduos de equipamentos elétricos e eletrônicos e sua adaptação como legislação nacional, equipamentos elétricos e eletrônicos usados devem ser coletados separadamente e enviados para um ponto de coleta de resíduos municipais separado, que opere em conformidade com as regulamentações de proteção ambiental. Isso é indicado pelo símbolo da lixeira com um X afixado no equipamento.

Indicação de uso

A ferramenta é indicada para a perfuração de madeira, metal e plástico.

Fonte de alimentação

A ferramenta deve ser conectada somente a uma fonte de alimentação que tenha a mesma voltagem indicada na placa de identificação, e só pode ser operada com alimentação CA monofásica. A ferramenta tem um sistema de isolamento duplo e pode, portanto, ser usada com tomadas sem ligação à terra.

Vibração

O valor total da vibração (soma vetorial triaxial) é determinado de acordo com EN62841-2-1:
Modo de trabalho: perfurando metal
Emissão de vibrações ($a_{h,D}$): 3,5 m/s²
Desvio (K): 1,5 m/s²

NOTA: Os valores totais de vibração declarados foram medidos de acordo com um método de teste padrão e podem ser usados para comparar uma ferramenta a outra.

NOTA: Os valores totais de vibração declarados também podem ser usados em uma avaliação preliminar de exposição.

AVISO: A emissão de vibração durante o uso real da ferramenta elétrica poderá diferir dos valores declarados de acordo com a forma de uso da ferramenta, especialmente com o tipo da peça de trabalho processada.

AVISO: Certifique-se de identificar medidas de segurança para proteger o operador, baseadas em uma estimativa da exposição nas condições efetivas de uso (levando em conta todas as partes do ciclo operacional, tais como quantas vezes a ferramenta é desligada e quando opera em vazio, além do tempo de acionamento).

AVISOS DE SEGURANÇA

Avisos gerais de segurança para ferramentas elétricas

AVISO Leia todos os avisos de segurança, instruções, ilustrações e especificações fornecidos com esta ferramenta elétrica. O descumprimento das instruções descritas abaixo pode resultar em choques elétricos, incêndios e/ou ferimentos graves.

Guarde todos esses avisos e instruções para futuras referências.

O termo "ferramenta elétrica" nos avisos refere-se a ferramentas operadas através de conexão à rede elétrica (com cabo) ou por bateria (sem cabo).

Segurança na área de trabalho

1. Mantenha a área de trabalho limpa e bem iluminada. Áreas desorganizadas ou escuras são mais propícias a acidentes.

2. **Não use ferramentas elétricas em atmosferas explosivas, como as que contêm líquidos, gases ou poeiras inflamáveis.** Ferramentas elétricas geram faíscas que podem incendiar poeiras ou vapores.
3. **Mantenha crianças e espectadores longe do local de operação da ferramenta elétrica.** Distrações podem fazer com que você perca o controle.

Segurança elétrica

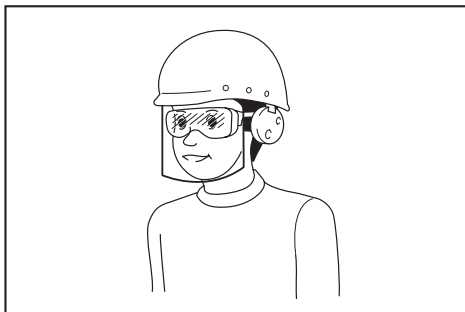
1. **As tomadas da ferramenta elétrica devem ser compatíveis com as tomadas na parede. Nunca faça qualquer tipo de modificação nas tomadas da ferramenta. Não use adaptadores de tomada em ferramentas elétricas aterradas.** Tomadas não modificadas e compatíveis com as tomadas na parede reduzem o risco de choque elétrico.
2. **Evite o contato corporal com superfícies aterradas, como tubulações, fogões, geladeiras, radiadores, etc.** Há um maior risco de choque elétrico se o seu corpo estiver conectado à terra.
3. **Não exponha ferramentas elétricas a chuva ou condições molhadas.** Se entrar água em uma ferramenta elétrica, o risco de choque elétrico aumenta.
4. **Use o cabo da ferramenta com cuidado. Nunca o use para carregar ou puxar a ferramenta ou desligá-la da tomada. Mantenha o cabo afastado de fontes de calor, óleo, arestas vivas e partes em movimento.** Cabos danificados ou emaranhados aumentam o risco de choque elétrico.
5. **Para operar uma ferramenta elétrica ao ar livre, use um cabo de extensão adequado para uso externo.** O uso de um cabo específico para uso externo reduz o risco de choque elétrico.
6. **Se for inevitável operar uma ferramenta elétrica em local úmido, use um dispositivo de proteção contra corrente residual (DCR).** O uso de um dispositivo DCR reduz o risco de choque elétrico.
7. **É recomendável utilizar sempre uma fonte de alimentação através de um DCR com corrente residual nominal de 30 mA ou menos.**
8. **Ferramentas elétricas podem produzir campos eletromagnéticos (EMF), que não são nocivos aos usuários.** Todavia, usuários com marca-passos ou outros dispositivos médicos semelhantes devem entrar em contato com os fabricantes de seus dispositivos e/ou médicos para obter orientação antes de usar esta ferramenta elétrica.
9. **Não toque o plugue de alimentação com as mãos molhadas.**
10. **Se o cabo estiver danificado, providencie para que seja trocado pelo fabricante ou seu representante, de modo a evitar um perigo de segurança.**

Segurança pessoal

1. **Mantenha-se alerta, preste atenção no que está fazendo e use bom senso ao operar ferramentas elétricas. Não use ferramentas elétricas quando estiver cansado ou sob a influência de drogas, álcool ou medicamentos.**

Uma pequena falta de atenção durante a operação de ferramentas elétricas pode causar lesões pessoais graves.

2. **Use equipamentos de proteção individual. Use sempre óculos de proteção.** Equipamentos de proteção, como máscara contra pó, sapatos de segurança antiderrapantes, capacete de segurança e protetores auditivos, reduzem lesões pessoais quando usados conforme exigido pelas condições.
3. **Evite ligar a ferramenta acidentalmente. Certifique-se de que o interruptor está na posição desligada antes de conectar a fonte de energia e/ou bateria, ou pegar e carregar a ferramenta.** Carregar ferramentas elétricas com o dedo no interruptor ou energizadas e o interruptor ligado pode causar acidentes.
4. **Remova as chaves de ajuste ou chaves de boca antes de ligar a ferramenta elétrica.** Uma chave de boca ou de ajuste conectada a uma peça rotativa da ferramenta elétrica pode resultar em lesão pessoal.
5. **Não tente alcançar posições distantes demais. Mantenha sempre os pés bem assentados e firmes.** Isto permite que você tenha um melhor controle da ferramenta elétrica em situações inesperadas.
6. **Vista-se apropriadamente. Não use roupas soltas nem acessórios. Mantenha os cabelos e roupas afastados de partes móveis.** Roupas soltas, acessórios e cabelos compridos podem se enroscar em partes móveis.
7. **Se forem fornecidos equipamentos para ligação de extração e coleta de pó, certifique-se de que eles sejam conectados e usados corretamente.** O uso de coletor de pó pode reduzir os riscos relacionados a pó.
8. **Não permita que a familiaridade adquirida com o uso frequente de ferramentas o torne complacente e o faça ignorar os princípios de segurança das ferramentas.** Uma ação descuidada pode provocar lesões sérias em uma fração de segundo.
9. **Use sempre óculos de proteção para proteger os olhos contra ferimentos ao usar ferramentas elétricas. Os óculos de proteção devem atender à norma ANSI Z87.1 nos EUA, à norma EN 166 na Europa, ou à norma AS/NZS 1336 na Austrália/Nova Zelândia. Na Austrália/Nova Zelândia, o uso de um protetor facial também é exigido por lei para a proteção do rosto.**



É responsabilidade do empregador garantir que os equipamentos de proteção individual apropriados sejam usados pelos operadores da ferramenta ou por outras pessoas que estiverem na área de trabalho imediata.

Uso e cuidados de manuseio da ferramenta elétrica

1. **Não force a ferramenta elétrica. Use a ferramenta elétrica correta para a sua aplicação.** A ferramenta elétrica correta executa um melhor trabalho e é mais segura quando operada à velocidade para a qual foi projetada.
2. **Não utilize a ferramenta elétrica se não for possível ligar e desligar o interruptor.** Qualquer ferramenta que não possa ser controlada pelo interruptor é perigosa e tem que ser reparada.
3. **Desconecte a tomada da fonte de alimentação ou retire a bateria, se removível, da ferramenta elétrica antes de fazer ajustes, trocar acessórios ou guardar a ferramenta elétrica.** Estas medidas preventivas de segurança reduzem o risco de a ferramenta elétrica ser acionada acidentalmente.
4. **Coloque ferramentas elétricas que estejam funcionando em vazio longe do alcance de crianças e não permita que pessoas não familiarizadas com a ferramenta, ou com estas instruções, a operem.** Ferramentas elétricas são perigosas nas mãos de pessoas não treinadas.
5. **Execute a manutenção de ferramentas elétricas e acessórios. Verifique o desalinhamento e emperramento de partes móveis, a quebra de peças e todas as demais condições que possam afetar a operação da ferramenta elétrica. Em caso de danos, providencie os reparos da ferramenta elétrica antes de usá-la.** Muitos acidentes são provocados pela manutenção insatisfatória de ferramentas elétricas.
6. **Mantenha as ferramentas de corte afiadas e limpas.** Ferramentas de corte devidamente mantidas com as arestas de corte afiadas têm menos probabilidade de emperrar e são mais fáceis de controlar.
7. **Use a ferramenta elétrica, os acessórios, as pontas cortantes da ferramenta, etc. de acordo com estas instruções, levando em conta as condições de trabalho e a tarefa a ser realizada.** O uso da ferramenta elétrica para realizar operações diferentes daquelas para as quais foi projetada pode resultar em situações perigosas.
8. **Mantenha empunhaduras e superfícies de agarre secas, limpas e isentas de óleos e graxas.** Empunhaduras e superfícies de agarre escorregadias não permitem o manuseio e controle seguros da ferramenta em situações inesperadas.
9. **Ao usar esta ferramenta, não use luvas de trabalho de tecido que possam ficar enroscadas.** O enroscamento de luvas de trabalho de tecido nas partes móveis pode resultar em ferimentos pessoais.

Serviços de reparo

1. **Os serviços de reparo devem ser conduzidos por um técnico qualificado e usando somente peças de reposição idênticas.** Isso irá garantir que a segurança da ferramenta elétrica será

mantida.

2. **Siga as instruções para lubrificação e mudança de acessórios.**

Avisos de segurança da furadeira

Instruções de segurança para todas as operações

1. **Segure a ferramenta elétrica pelas superfícies isoladas ao executar uma operação onde o acessório de corte possa entrar em contato com fios ocultos ou com seu próprio cabo.** O contato de acessórios de corte com um fio “vivo” poderá carregar as partes metálicas expostas da ferramenta elétrica e causar choque elétrico no operador.
2. **Mantenha-se sempre em uma posição firme e equilibrada. Certifique-se de que não há ninguém embaixo quando usar a ferramenta em locais altos.**
3. **Segure a ferramenta com firmeza.**
4. **Mantenha as mãos afastadas das partes rotativas.**
5. **Não deixe a ferramenta funcionando sozinha. Opere a ferramenta somente quando estiver segurando-a.**
6. **Não toque na broca de furadeira, na peça de trabalho ou nas aparas imediatamente após a operação; elas poderão estar extremamente quentes e queimar a sua pele.**
7. **Alguns materiais contêm produtos químicos que podem ser tóxicos. Tenha cuidado para evitar a inalação de pó e o contato com a pele. Cumpra as informações de segurança do fornecedor do material.**
8. **Se não for possível soltar a broca de furadeira mesmo com as castanhas abertas, utilize um alicate para retirá-la.** Numa situação dessas, puxar a broca de furadeira com a mão pode resultar em ferimentos devido à sua borda afiada.
9. **Certifique-se de que não há cabos elétricos, tubulações de água, tubulações de gás, etc. que possam causar perigo se danificados pelo uso da ferramenta.**

Instruções de segurança para uso com brocas de furadeira longas

1. **Nunca opere a uma velocidade maior que a velocidade máxima nominal da broca de furadeira.** A velocidades mais altas, a broca pode sofrer deformação caso seja deixada girar livremente sem fazer contato com a peça de trabalho, causando ferimentos.
2. **Comece a perfurar sempre a baixa velocidade e com a ponta da broca em contato com a peça de trabalho.** A velocidades mais altas, a broca pode sofrer deformação caso seja deixada girar livremente sem fazer contato com a peça de trabalho, causando ferimentos.
3. **Aplique pressão somente na linha direta com a broca e não aplique pressão excessiva.** As brocas podem sofrer deformação ocasionando quebras ou perda de controle, o que pode causar ferimentos.

GUARDE ESTAS INSTRUÇÕES.

AVISO: NÃO permita que o conforto ou a familiaridade com o produto (adquiridos com o uso repetido) substitua a aderência estrita às regras de segurança da ferramenta. O USO INCORRETO ou falha em seguir as regras de segurança descritas neste manual de instruções pode causar ferimentos graves.

DESCRIÇÃO FUNCIONAL

PRECAUÇÃO: Certifique-se sempre de que a ferramenta esteja desligada e o plugue desconectado da tomada antes de fazer qualquer ajuste ou verificar suas funções.

Ação do interruptor

AVISO: Antes de conectar a ferramenta à tomada, verifique sempre se o gatilho do interruptor funciona corretamente e volta para a posição de desligado (OFF) quando liberado.

Para ligar a ferramenta, simplesmente aperte o gatilho do interruptor. A velocidade da ferramenta aumenta à medida que se pressiona o gatilho do interruptor. Solte o gatilho do interruptor para parar.

Para operação contínua, puxe o gatilho do interruptor, empurre o botão de trava e, em seguida, solte o gatilho do interruptor. Para parar a ferramenta quando ela está na posição travada, puxe o gatilho do interruptor até o máximo e solte-o.

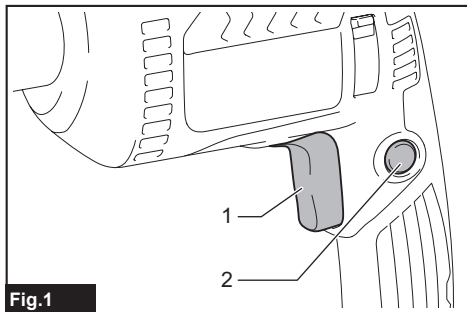


Fig.1

► 1. Gatilho do interruptor 2. Botão de segurança

Ação do interruptor de inversão

PRECAUÇÃO: Verifique sempre o sentido da rotação antes da operação.

OBSERVAÇÃO: Use o interruptor de inversão apenas quando a ferramenta estiver completamente parada. Mudar o sentido da rotação antes da ferramenta parar pode danificá-la.

OBSERVAÇÃO: Ao mudar a direção da rotação, certifique-se de colocar o interruptor de inversão totalmente na posição A ou B. Se isso não for feito, quando o gatilho do interruptor for apertado, o motor poderá não girar ou a ferramenta poderá não funcionar corretamente.

Esta ferramenta possui um interruptor de inversão para mudar o sentido da rotação. Coloque a alavanca do interruptor de inversão na posição A (◁) para a rotação no sentido horário, ou na posição B (▷) para a rotação no sentido anti-horário.

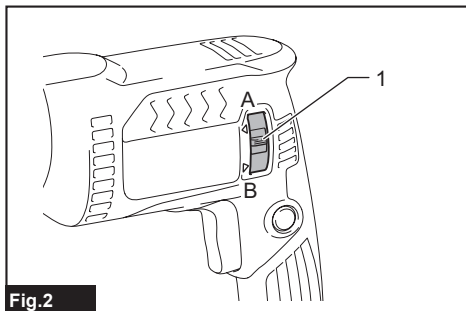


Fig.2

► 1. Alavanca de interruptor de inversão

MONTAGEM

Instalação e remoção da broca de furadeira

PRECAUÇÃO: Certifique-se sempre de que a ferramenta está desligada e desconectada da tomada antes de instalar ou remover a broca de furadeira.

Para o modelo DP4020

Para instalar a broca de furadeira, insira-a no mandril de broca até o máximo possível. Aperte o mandril manualmente. Coloque a chave de mandril em cada um dos três orifícios e aperte girando-a para a direita. Certifique-se de apertar todos os três orifícios do mandril uniformemente.

Para remover a broca de furadeira, gire a chave do mandril de broca para a esquerda em somente um orifício, e depois desaperte o mandril manualmente.

Depois de utilizar a chave de mandril, certifique-se de colocá-la de volta na posição original.

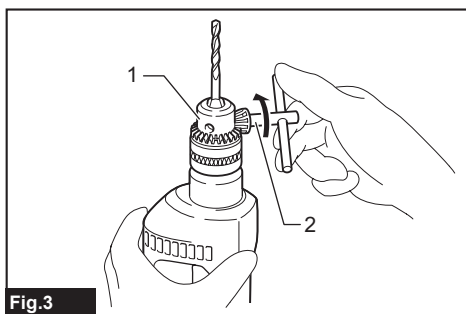


Fig.3

► 1. Mandril de broca 2. Chave de mandril

Para o modelo DP4021

Segure o anel e gire a luva para a esquerda para abrir a castanha de placa. Insira a broca de furadeira no mandril de broca até o máximo possível. Segure o anel firmemente e gire a luva para a direita para apertar o mandril.

Para remover a broca de furadeira, segure o anel e gire a luva para a esquerda.

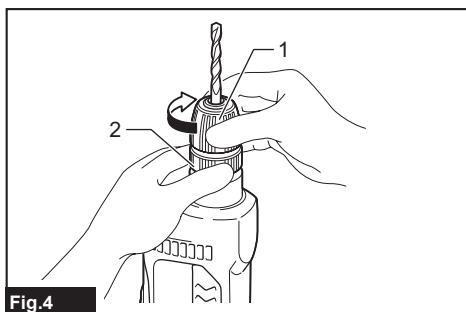


Fig.4

► 1. Luva 2. Anel

Instalação ou remoção do punho lateral (empunhadura auxiliar)

Acessório opcional

PRECAUÇÃO: Certifique-se sempre de que a ferramenta está desligada e desconectada da tomada antes de instalar ou remover o punho lateral.

PRECAUÇÃO: Certifique-se de que o punho lateral está instalado com firmeza antes de iniciar a operação.

O punho lateral garante uma operação segura. Desaperte o punho para abrir a base do punho e encaixar na ferramenta. Aperte o punho na posição desejada. Ele pode ser movido em 360° para ser fixado em qualquer posição.

Para remover o punho lateral, siga o procedimento de instalação na ordem inversa.

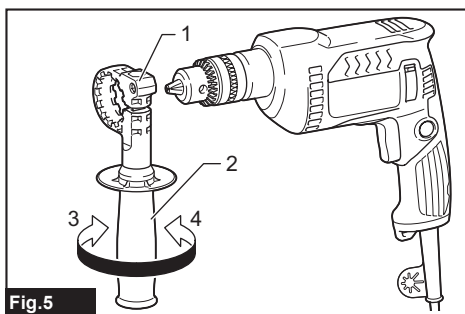


Fig.5

► 1. Base do punho 2. Punho lateral 3. Soltar 4. Apertar

OPERAÇÃO

PRECAUÇÃO: Desligue a ferramenta imediatamente em caso de problemas de funcionamento, se materiais estranhos entrarem nela, ou se ouvir ruídos anormais. Entre em contato com um centro de assistência técnica autorizado Makita ou com seu revendedor local para providenciar a manutenção ou reparos.

Como segurar a ferramenta

Segure a ferramenta com firmeza com uma das mãos no punho.

Em caso de movimentos de torção, segure o punho com firmeza usando ambas as mãos.

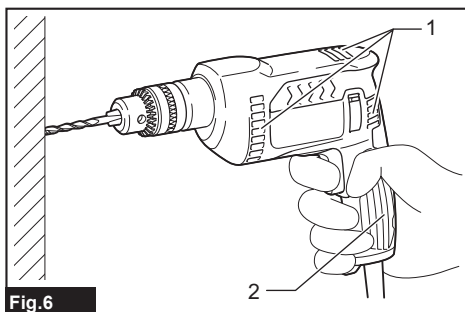


Fig.6

► 1. Abertura de ventilação 2. Punho

OBSERVAÇÃO: Não cubra as aberturas de ventilação, pois isso poderá causar o aquecimento excessivo e danificar a ferramenta.

Operação de perfuração

⚠️ PRECAUÇÃO: Pressão excessiva na ferramenta não aumentará a velocidade de perfuração. Na realidade, pressão excessiva só servirá para danificar a ponta da broca de furadeira, diminuir o rendimento e encurtar a vida útil da ferramenta.

⚠️ PRECAUÇÃO: Segure a ferramenta com firmeza e tenha cuidado quando a broca de furadeira começar a romper a peça de trabalho. Uma força enorme é exercida na ferramenta/broca de furadeira durante o rompimento do furo.

⚠️ PRECAUÇÃO: Para retirar uma broca de furadeira presa, basta colocar o interruptor de inversão em rotação inversa. No entanto, a ferramenta pode pular de repente se você não a estiver segurando com firmeza.

⚠️ PRECAUÇÃO: Prenda sempre as peças de trabalho em uma morsa ou em um dispositivo de retenção similar.

Perfuração em madeira

Ao perfurar em madeira, pode-se obter melhores resultados com furadeiras de madeira equipadas com um parafuso guia. O parafuso guia torna a perfuração mais fácil puxando a broca de furadeira para dentro da peça de trabalho.

Perfuração em metal

Para evitar que a broca de furadeira deslize quando você começa um furo, faça uma depressão usando um martelo e punção no ponto a ser perfurado. Coloque a ponta da broca de furadeira na depressão e comece a perfuração.

Use um lubrificante para corte ao perfurar metais. As exceções são ferro e latão, que devem ser perfurados a seco.

Armazenamento

⚠️ PRECAUÇÃO: Utilize o furo de suspensão somente para a finalidade a que se destina. O uso para outra finalidade pode provocar acidentes ou ferimentos.

O furo de suporte na parte inferior da ferramenta é conveniente para pendurá-la em um prego ou parafuso na parede.

Guarde a ferramenta fora do alcance de crianças. Guarde a ferramenta em um local não exposto à umidade ou chuva.

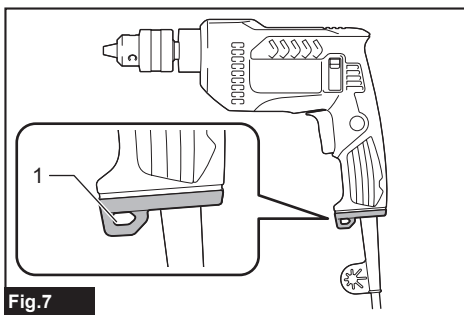


Fig.7

► 1. Furo

MANUTENÇÃO

⚠️ PRECAUÇÃO: Certifique-se sempre de que a ferramenta está desligada e o plugue desconectado da tomada antes de fazer qualquer inspeção ou manutenção.

OBSERVAÇÃO: Nunca use gasolina, benzina, diluente, álcool ou produtos semelhantes. Pode ocorrer descoloração, deformação ou rachaduras.

Para manter a SEGURANÇA e a CONFIABILIDADE do produto, os reparos e qualquer outra manutenção ou ajustes devem ser feitos pelos centros autorizados de assistência técnica da Makita ou na própria fábrica da Makita, utilizando sempre peças originais Makita.

ACESSÓRIOS OPCIONAIS

⚠️ PRECAUÇÃO: Os acessórios ou extensões especificados neste manual são recomendados para utilização com a sua ferramenta Makita. A utilização de quaisquer outros acessórios ou extensões pode causar risco de ferimentos. Utilize o acessório ou extensão apenas para o fim a que se destina.

Se necessitar de informações adicionais relativas a estes acessórios, solicite-as ao centro de assistência técnica Makita em sua região.

- Brocas de furadeira
- Punho lateral

NOTA: Alguns itens da lista podem estar incluídos na embalagem da ferramenta como acessórios padrão. Eles podem variar de país para país.

SAC MAKITA
0800-019-2680
sac@makita.com.br

Makita do Brasil Ferramentas Elétricas Ltda.

Rodovia BR 376, KM 506, 1 CEP: 84043-450 – Bairro Industrial - Ponta Grossa – PR, CNPJ : 45.865.920/0006-15

www.makita.com.br

885A78-212
PTBR
20240320