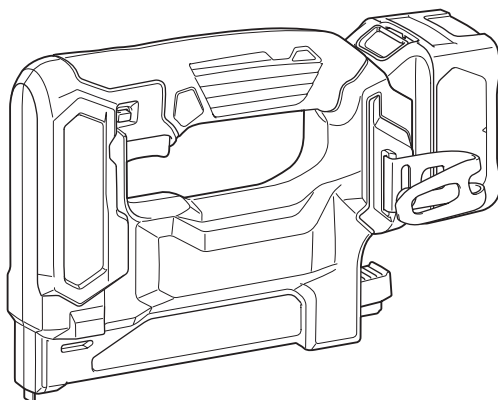


MANUAL DE INSTRUÇÕES



Grampeador a Bateria

ST113D



Leia este manual antes de usar a ferramenta.

ESPECIFICAÇÕES

| | | |
|-------------------------------------|----------------------------------|------------------|
| Modelo: | ST113D | |
| Largura do grampo | 10 mm | |
| Comprimento aplicável dos grampos | 7 mm - 10 mm | |
| Capacidade do carregador de grampos | 150 peças | |
| Dimensões sem o gancho (C x L x A) | 211 mm x 81 mm x 159 mm | |
| Tensão nominal | 10,8 V CC - 12 V máx | |
| Bateria | BL1015, BL1016, BL1020B, BL1021B | BL1040B, BL1041B |
| Peso líquido | 1,3 kg | 1,5 kg |

- Devido ao nosso contínuo programa de pesquisa e desenvolvimento, reservamo-nos o direito de alterar especificações de partes e acessórios que constam neste manual, sem aviso prévio.
- As especificações e a bateria podem diferir de país para país.
- Peso, com a bateria, de acordo com o Procedimento 01/2003 da EPTA (Associação Europeia de Ferramentas Elétricas)

Símbolos

A seguir, estão os símbolos usados para esta ferramenta. Certifique-se de que compreende o seu significado antes da utilização.



Leia o manual de instruções.



Apenas para países da UE
Não jogue equipamentos elétricos nem baterias no lixo doméstico!
De acordo com as diretivas europeias sobre descartes de equipamentos elétricos e eletrônicos e sobre baterias e acumuladores e seus descartes, e a implementação dessas diretivas conforme as leis nacionais, os equipamentos elétricos e as baterias que atingem o fim de sua vida útil devem ser coletados em separado e encaminhados a uma instalação de reciclagem de acordo com os regulamentos sobre o meio ambiente.

Indicação de uso

Esta ferramenta é usada para inserir grampos em materiais de construção, como madeira.

Ruído

O nível A de ruído ponderado típico foi determinado de acordo com EN60745:

Nível de pressão sonora (L_{pA}): 75 dB (A)

Desvio (K): 3 dB (A)

O nível de ruído durante o trabalho pode exceder 80 dB (A).

AVISO: Usar protetor auditivo.

Vibração

O valor total de vibrações foi determinado de acordo com EN60745:

Emissão de vibrações (a_{h1}): 2,5 m/s² ou menos

Desvio (K): 1,5 m/s²

NOTA: O valor declarado da emissão de vibração foi medido de acordo com o método de teste padrão e pode ser usado para comparação entre ferramentas.

NOTA: O valor declarado da emissão de vibração também pode ser usado em uma avaliação preliminar de exposição.

AVISO: A emissão de vibração durante o uso real da ferramenta elétrica pode ser diferente do valor declarado da emissão, conforme a maneira como a ferramenta é usada.

AVISO: Certifique-se de se familiarizar com as medidas de segurança para proteção do operador, as quais são baseadas em uma estimativa da exposição em condições reais de uso (levando em conta todas as partes do ciclo operacional além do tempo de disparo, como quantas vezes a ferramenta é desligada e funciona em vazio).

AVISOS DE SEGURANÇA

Avisos gerais de segurança para ferramentas elétricas

AVISO: Leia todos os avisos de segurança e todas as instruções. O não cumprimento dos avisos e das instruções pode resultar em choque elétrico, incêndio e/ou lesões graves.

Guarde todos esses avisos e instruções para futuras referências.

O termo "ferramenta elétrica" nos avisos refere-se a ferramentas operadas através de conexão à rede elétrica (com cabo) ou por bateria (sem cabo).

Segurança na área de trabalho

1. Mantenha a área de trabalho limpa e bem iluminada. Áreas desorganizadas ou escuras são mais propícias a acidentes.

2. **Não use ferramentas elétricas em atmosferas explosivas, como as que contêm líquidos, gases ou poeiras inflamáveis.** Ferramentas elétricas geram faíscas que podem incendiar poeiras ou vapores.
3. **Mantenha crianças e espectadores longe do local de operação da ferramenta elétrica.** Distrações podem fazer com que você perca o controle.
5. **Não tente alcançar posições distantes demais. Mantenha sempre os pés bem assentados e firmes.** Isto permite que você tenha um melhor controle da ferramenta elétrica em situações inesperadas.
6. **Vista-se adequadamente. Não use roupas largas ou adornos. Mantenha o cabelo, a roupa e as luvas longe de partes em movimento.** Roupas largas, adornos e cabelo longo podem ficar presos em partes em movimento.

Segurança elétrica

1. **As tomadas da ferramenta elétrica devem ser compatíveis com as tomadas na parede. Nunca faça qualquer tipo de modificação nas tomadas da ferramenta. Não use adaptadores de tomada em ferramentas elétricas aterradas.** Tomadas não modificadas e compatíveis com as tomadas na parede reduzem o risco de choque elétrico.
2. **Evite o contato corporal com superfícies aterradas, como tubulações, fogões, geladeiras, radiadores, etc.** Há um maior risco de choque elétrico se o seu corpo estiver conectado à terra.
3. **Não exponha ferramentas elétricas a chuva ou condições molhadas.** Se entrar água em uma ferramenta elétrica, o risco de choque elétrico aumenta.
4. **Use o cabo da ferramenta com cuidado. Nunca o use para carregar ou puxar a ferramenta ou desligá-la da tomada. Mantenha o cabo afastado de fontes de calor, óleo, arestas vivas e partes em movimento.** Cabos danificados ou emaranhados aumentam o risco de choque elétrico.
5. **Para operar uma ferramenta elétrica ao ar livre, use um cabo de extensão adequado para uso externo.** O uso de um cabo específico para uso externo reduz o risco de choque elétrico.
6. **Se for inevitável operar uma ferramenta elétrica em local úmido, use um dispositivo de proteção contra corrente residual (DCR).** O uso de um dispositivo DCR reduz o risco de choque elétrico.

Segurança pessoal

1. **Mantenha-se alerta, preste atenção no que está fazendo e use bom senso ao operar ferramentas elétricas. Não use ferramentas elétricas quando estiver cansado ou sob a influência de drogas, álcool ou medicamentos.** Uma pequena falta de atenção durante a operação de ferramentas elétricas pode causar lesões pessoais graves.
2. **Use equipamentos de proteção individual. Use sempre óculos de proteção.** Equipamentos de proteção, como máscara contra pó, sapatos de segurança antiderrapantes, capacete de segurança e protetores auditivos, reduzem lesões pessoais quando usados conforme exigido pelas condições.
3. **Evite ligar a ferramenta acidentalmente. Certifique-se de que o interruptor está na posição desligada antes de conectar a fonte de energia e/ou bateria, ou pegar e carregar a ferramenta.** Carregar ferramentas elétricas com o dedo no interruptor ou energizadas e o interruptor ligado pode causar acidentes.
4. **Remova as chaves de ajuste ou chaves de boca antes de ligar a ferramenta elétrica.** Uma chave de boca ou de ajuste conectada a uma peça rotativa da ferramenta elétrica pode resultar em lesão pessoal.

7. **Se forem fornecidos equipamentos para ligação de extração e coleta de pó, certifique-se de que eles sejam conectados e usados corretamente.** O uso de coletor de pó pode reduzir os riscos relacionados a pó.

Uso e cuidados de manuseio da ferramenta elétrica

1. **Não force a ferramenta elétrica. Use a ferramenta elétrica correta para a sua aplicação.** A ferramenta elétrica correta executa um melhor trabalho e é mais segura quando operada à velocidade para a qual foi projetada.
2. **Não utilize a ferramenta elétrica se não for possível ligar e desligar o interruptor.** Qualquer ferramenta que não possa ser controlada pelo interruptor é perigosa e tem que ser reparada.
3. **Desconecte a tomada da fonte de energia e/ou a bateria da ferramenta elétrica antes de fazer qualquer ajuste ou troca de acessórios ou guardar a ferramenta.** Estas medidas preventivas de segurança reduzem o risco de ligar a ferramenta elétrica acidentalmente.
4. **Coloque ferramentas elétricas que estejam funcionando em vazio longe do alcance de crianças e não permita que pessoas não familiarizadas com a ferramenta, ou com estas instruções, a operem.** Ferramentas elétricas são perigosas nas mãos de pessoas não treinadas.
5. **Manutenção das ferramentas elétricas. Verifique se há desalinhamento ou emperramento das partes móveis, rupturas nas peças e quaisquer outras condições que possam afetar a operação da ferramenta elétrica. Se observar algum dano, conserte a ferramenta elétrica antes de usá-la.** Muitos acidentes são causados pela má manutenção de ferramentas elétricas.
6. **Mantenha as ferramentas de corte afiadas e limpas.** Ferramentas de corte devidamente mantidas com as arestas de corte afiadas têm menos probabilidade de emperrar e são mais fáceis de controlar.
7. **Use a ferramenta elétrica, os acessórios, as pontas cortantes da ferramenta, etc. de acordo com estas instruções, levando em conta as condições de trabalho e a tarefa a ser realizada.** O uso da ferramenta elétrica para realizar operações diferentes daquelas para as quais foi projetada pode resultar em situações perigosas.

Uso e cuidados de manuseio da bateria

1. **Recarregue somente com o carregador especificado pelo fabricante.** Um carregador que é adequado para um tipo de bateria pode criar risco de incêndio quando usado com outra bateria.
2. **Use as ferramentas elétricas somente com as baterias especificamente designadas.** O uso de qualquer outro tipo de bateria pode criar riscos de lesão e incêndio.

3. Quando a bateria não estiver em uso, mantenha-a longe de outros objetos metálicos, como cliques, moedas, chaves, pregos, parafusos, etc., que podem conectar um terminal ao outro. O curto-circuito dos terminais da bateria pode causar queimaduras ou incêndio.
4. Sob condições extremas, a bateria pode ejetar líquido; evite contato com tal líquido. Se ocorrer um contato acidental, lave com água. Se o líquido entrar nos olhos, procure também assistência médica. O líquido ejetado pela bateria pode causar irritação e queimaduras.
10. Certifique-se de que não haja ninguém nas proximidades antes de iniciar a operação. Nunca tente cravar fixadores pelo lado de dentro e de fora de uma parede ao mesmo tempo. Os fixadores podem destruir a parede e/ou ser projetados, representando um grave perigo.
11. Assente bem os pés e mantenha-se em equilíbrio com a ferramenta. Ao trabalhar em áreas elevadas, certifique-se de que ninguém esteja posicionado abaixo.
12. Verifique cuidadosamente paredes, tetos, pisos, telhados e elementos semelhantes para evitar possíveis choques elétricos, vazamentos de gás, explosões e outros incidentes causados pelo grampeamento de fios energizados, conduítes ou tubulações de gás.

Serviços de reparo

1. Os serviços de reparo devem ser conduzidos por um técnico qualificado e usando somente peças de reposição idênticas. Isso irá garantir que a segurança da ferramenta elétrica será mantida.
2. Siga as instruções para lubrificação e mudança de acessórios.
3. Mantenha as empunhaduras secas, limpas e sem óleo ou graxa.

Avisos de segurança do grampeador a bateria

1. Assuma sempre que a ferramenta contém fixadores. O manuseio descuidado do grampeador pode resultar no disparo inesperado de fixadores e em ferimentos pessoais.
2. Não aponte a ferramenta para si mesmo, nem para outras pessoas que estejam nas proximidades. O disparo inesperado descarregará o fixador, provocando ferimentos.
3. Não acione a ferramenta, a menos que ela esteja posicionada firmemente contra a peça de trabalho. Se a ferramenta não estiver em contato com a peça de trabalho, o fixador poderá ser defletido para longe do alvo.
4. Desconecte a ferramenta da fonte de alimentação quando houver fixadores emperrados na ferramenta. Durante a remoção de um fixador emperrado, o grampeador pode ser acidentalmente ativado se estiver conectado.
5. Tome cuidado ao remover um fixador emperrado. O mecanismo pode estar sob compressão e o fixador pode ser descarregado com força ao se tentar eliminar um emperramento.
6. Não use este grampeador para prender cabos elétricos. Ele não se destina à instalação de cabos elétricos e pode danificar o isolamento dos cabos, causando assim choques elétricos e perigos de incêndio.
7. Use sempre óculos de proteção ou óculos de segurança com protetor lateral e um protetor facial completo, quando necessário.
8. Mantenha as mãos e os pés afastados da área da abertura de ejeção.
9. Remova sempre a bateria antes de carregar os fixadores, antes de ajustar, inspecionar e executar a manutenção da ferramenta, ou depois de concluída a operação.
15. Não opere a ferramenta sem fixadores. Isso reduz a vida útil da ferramenta.
16. Interrompa a operação de grampeamento imediatamente se observar algo errado ou anormal com a ferramenta.
17. Nunca grampeie materiais que o fixador possa perfurar e atravessar como um projétil.
18. Nunca acione o gatilho do interruptor nem o elemento de contato até estar preparado para grampear as peças de trabalho. Nunca invalide a finalidade do elemento de contato prendendo-o recuado ou pressionando-o com a mão.
19. Nunca adulte o elemento de contato. Verifique frequentemente se o elemento de contato está operando corretamente.

GUARDE ESTAS INSTRUÇÕES.

⚠️ AVISO: NÃO permita que o conforto ou a familiaridade com o produto (adquirido com a utilização repetitiva) substitua a aderência estrita às regras de segurança desta ferramenta. O USO INCORRETO ou falha em seguir as regras de segurança descritas neste manual de instruções pode causar ferimentos pessoais graves.

Instruções de segurança importantes para o cartucho da bateria

1. Antes de utilizar a bateria, leia todas as instruções e notas de precaução do (1) carregador de bateria, da (2) bateria e do (3) produto usando a bateria.
2. Não desmonte a bateria.
3. Se o tempo de operação se tornar excessivamente mais curto, pare imediatamente a operação. Operação nessas condições poderá resultar em superaquecimento, possíveis queimaduras e até explosão.
4. Caso caia eletrólitos em seus olhos, lave-os com água limpa e procure assistência de um médico imediatamente. Esse acidente pode resultar na perda de visão.

5. Não provoque um curto-circuito na bateria:
 - (1) Não toque nos terminais com nenhum material condutor.
 - (2) Não guarde a bateria junto com outros objetos metálicos, tais como pregos, moedas, etc.
 - (3) Não exponha a bateria à chuva ou água. Um curto-circuito na bateria pode causar sobrecarga de corrente, aquecimento excessivo ou possíveis queimaduras ou avarias.
6. Não guarde a ferramenta nem a bateria em locais onde a temperatura possa atingir ou ultrapassar 50°C.
7. Não queime a bateria mesmo se estiver severamente danificada ou gasta. A bateria pode explodir no fogo.
8. Tenha cuidado para não deixar cair, sacudir ou dar pancadas na bateria.
9. Não utilize uma bateria danificada.
10. As baterias de íons de lítio desta máquina estão sujeitas aos requisitos da legislação de produtos perigosos.

Para transportes comerciais, por exemplo por terceiros e agentes de embarque, os requisitos especiais referentes a embalagem e rotulação devem ser obedecidos.

Para a preparação do item sendo expedido, é necessário consultar um especialista em materiais perigosos. Considere também que as regulamentações nacionais podem ser mais detalhadas e devem ser obedecidas.

Coloque fita ou tape os contatos abertos e embale a bateria de maneira que não se mova dentro da embalagem.
11. Siga as normas locais referentes ao descarte de baterias.
12. Use as baterias somente com os produtos especificados pela Makita. A instalação das baterias com produtos não compatíveis poderá resultar em incêndio, aquecimento excessivo, explosão ou vazamento de eletrólito.

GUARDE ESTAS INSTRUÇÕES.

⚠️ PRECAUÇÃO: Use somente baterias Makita originais. O uso de baterias Makita não originais ou baterias que foram alteradas pode causar a explosão da bateria e resultar em incêndio, ferimentos às pessoas na área e danos aos equipamentos. O uso de baterias não originais cancela a garantia Makita tanto para a ferramenta quanto para o carregador da bateria.

Dicas para manter a vida útil máxima da bateria

1. Carregue a bateria antes de uma descarga completa. Sempre pare a operação da ferramenta e carregue a bateria quando notar perda de potência.
2. Nunca recarregue uma bateria completamente carregada. O carregamento demasiado diminuirá a vida útil da bateria.
3. Carregue a bateria em uma temperatura ambiente entre 10°C e 40°C. Deixe a bateria esfriar antes de carregá-la.

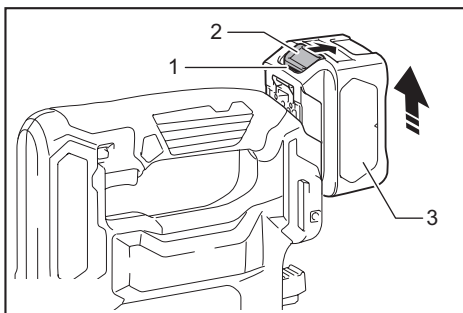
DESCRIÇÃO FUNCIONAL

⚠️ PRECAUÇÃO: Certifique-se sempre de que a ferramenta esteja desligada e a bateria retirada antes de executar qualquer ajuste ou verificação das funções da ferramenta.

Instalação ou remoção da bateria

⚠️ PRECAUÇÃO: Sempre desligue a ferramenta antes de colocar ou retirar a bateria.

⚠️ PRECAUÇÃO: Segure a ferramenta e a bateria firme ao colocar ou retirar a bateria. Falha em segurar a ferramenta e a bateria firmemente pode fazer com que elas escorreguem das mãos e sejam danificadas ou causem lesões pessoais.



► 1. Indicador vermelho 2. Botão 3. Bateria

Para retirar a bateria, deslize-a para fora ao mesmo tempo em que desliza o botão na frente da bateria.

Para inserir a bateria, alinhe a sua lingueta com a ranhura no compartimento e deslize-a no lugar. Coloque-a até o fim até ouvir um clique, indicando que está travada. Se puder ver o indicador vermelho no lado superior do botão, significa que não está completamente travada.

⚠️ PRECAUÇÃO: Sempre coloque a bateria completamente, até não ver mais o indicador vermelho. Caso contrário, ela poderá cair da ferramenta acidentalmente e provocar ferimentos em você ou em alguém por perto.

⚠️ PRECAUÇÃO: Não force a colocação da bateria. Se ela não deslizar com facilidade é porque não está sendo colocada corretamente.

Sistema de proteção da bateria

A ferramenta está equipada com um sistema de proteção da bateria. Este sistema desativa automaticamente o fornecimento de energia ao motor para prolongar a vida útil da bateria.

A ferramenta para automaticamente durante o funcionamento se ela e/ou a bateria se encontra em uma das seguintes condições:

Sobrecarga:

A ferramenta é operada de maneira que a faz utilizar uma corrente elevada demais.

Nesse caso, desligue a ferramenta e pare a operação que provocou a sobrecarga da ferramenta. Em seguida, ligue a ferramenta para reiniciar.

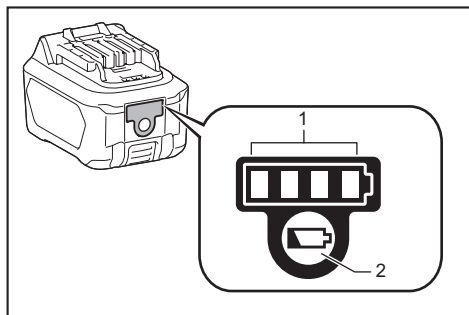
Se a ferramenta não ligar, a bateria está superaquecida. Nesse caso, aguarde até a bateria esfriar antes de ligar a ferramenta novamente.

Baixa tensão da bateria:

A capacidade restante da bateria é muito baixa e a ferramenta não funciona. Quando a ferramenta é ligada, o motor não funciona ou funciona novamente, mas para em seguida. Neste caso, remova e recarregue a bateria.

Indicação da capacidade restante das baterias

Somente para baterias com o indicador



► 1. Lâmpadas indicadoras 2. Botão de checagem

Pressione o botão de checagem na bateria para ver a capacidade restante das baterias. As lâmpadas indicadoras acendem por alguns segundos.

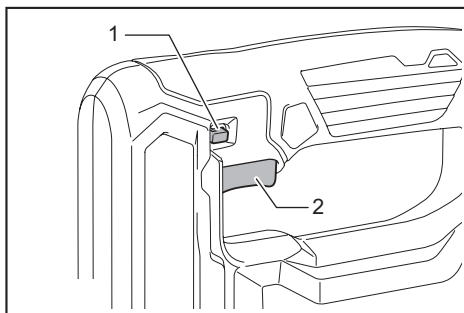
| Lâmpadas indicadoras | | Capacidade restante |
|----------------------|------|---------------------|
| Acesa | Desl | |
| ■ ■ ■ ■ | □ | 75% a 100% |
| ■ ■ ■ □ | □ | 50% a 75% |
| ■ ■ □ □ | □ | 25% a 50% |
| ■ □ □ □ | □ | 0% a 25% |

NOTA: Dependendo das condições de uso e da temperatura ambiente, a indicação pode ser um pouco diferente da capacidade real.

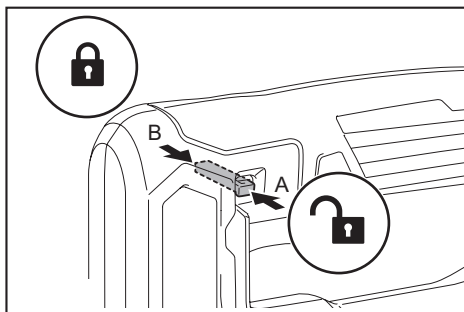
Ação do interruptor

⚠️PRECAUÇÃO: Antes de colocar a bateria na ferramenta, verifique sempre se o gatilho funciona normalmente e se retorna para a posição “OFF” (DESL) quando é liberado.

⚠️PRECAUÇÃO: Quando a ferramenta não estiver sendo utilizada, pressione o botão de travamento do gatilho no lado B para travar o gatilho do interruptor na posição desligado.



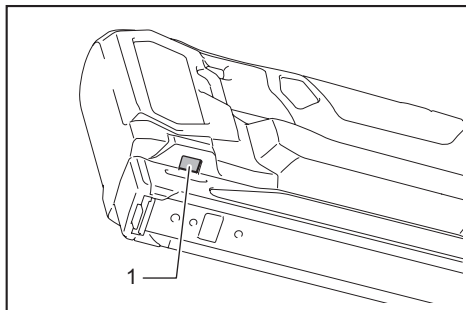
► 1. Botão de travamento do gatilho 2. gatilho do interruptor



O botão de travamento do gatilho existe para evitar que o gatilho do interruptor seja acionado acidentalmente. Para puxar o gatilho do interruptor, pressione o botão de travamento do gatilho no lado A. Depois de usar, pressione sempre o botão de travamento do gatilho no lado B.

Como acender a lâmpada

⚠️ PRECAUÇÃO: Não olhe diretamente para a lâmpada ou a fonte luminosa.



► 1. Lâmpada

Puxe o gatilho do interruptor ou acione o elemento de contato para acender a lâmpada. A lâmpada permanece acesa enquanto o gatilho do interruptor é puxado ou o elemento de contato é acionado. A lâmpada apaga aproximadamente 10 segundos depois de o gatilho do interruptor ou o elemento de contato ser liberado.

NOTA: Use um pano seco para tirar a poeira da lente da lâmpada. Tenha cuidado para não riscar a lente da lâmpada, pois a iluminação pode ser prejudicada.

MONTAGEM

⚠️ PRECAUÇÃO: Certifique-se sempre de remover a bateria antes de executar qualquer trabalho no grampeador.

Grampos

⚠️ PRECAUÇÃO: Não use grampos que não estejam especificados neste manual, nem grampos que pareçam estar danificados, retorcidos, enferrujados ou corroídos.

⚠️ PRECAUÇÃO: Carregue sempre grampos do mesmo tipo, tamanho e com comprimento uniforme ao colocar vários pentes de grampos no carregador.

OBSERVAÇÃO: Manuseie os grampos e a caixa destes com cuidado. Se manuseados descuidadamente, os grampos podem ser deformados, provocando o avanço deficiente de grampos ou o emperramento.

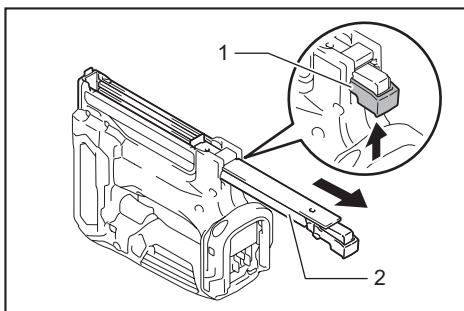
OBSERVAÇÃO: Evite guardar os grampos em locais muito úmidos, muito quentes ou expostos à luz solar direta.

Como colocar grampos

⚠️ AVISO: Ao colocar grampos, certifique-se sempre de que a bateria tenha sido removida do grampeador. O disparo acidental pode provocar ferimentos pessoais e danos patrimoniais.

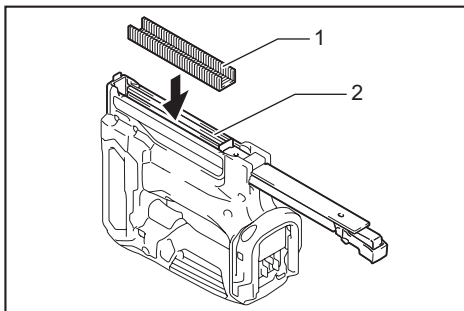
⚠️ PRECAUÇÃO: Depois de colocar os grampos, certifique-se de que o subcarregador esteja fechado. A queda de grampos do carregador pode provocar ferimentos no operador ou em pessoas próximas, especialmente quando o trabalho estiver sendo realizado em locais elevados.

1. Remova a bateria.
2. Pressione a alavanca de travamento e deslize o subcarregador para trás.



► 1. Alavanca de travamento 2. Subcarregador

3. Coloque os grampos no carregador principal com as pernas dos grampos voltadas para cima.



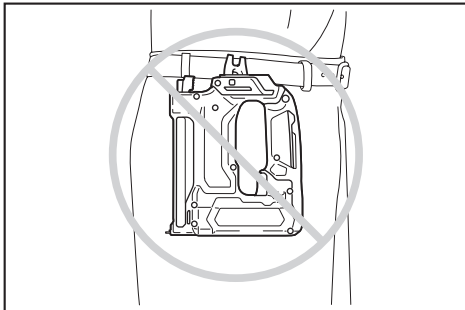
► 1. Grampos 2. Carregador principal

4. Depois de colocar os grampos, empurre o subcarregador de volta até ouvir um clique.

Para remover grampos, siga o processo de instalação em ordem inversa.

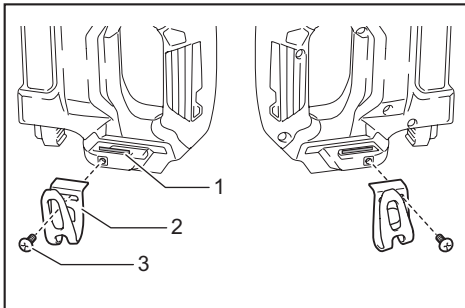
Gancho

⚠️ PRECAUÇÃO: Não pendure o gancho no cinto. A queda do grameador, que ocorre quando o gancho acidentalmente sai do lugar, pode provocar um disparo não intencional e resultar em ferimentos pessoais.



O gancho é conveniente para pendurar a ferramenta temporariamente. Ele pode ser instalado em qualquer lado da ferramenta.

Para instalar o gancho, insira-o em uma ranhura em qualquer um dos lados da carcaça da ferramenta e prenda-o com um parafuso. Para remover, solte o parafuso e retire.

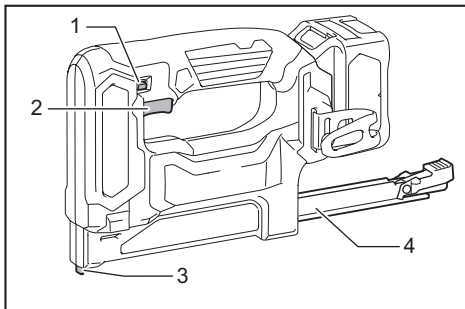


► 1. Ranhura 2. Gancho 3. Parafuso

OPERAÇÃO

Teste do sistema de segurança

⚠️ AVISO: Certifique-se de que todos os sistemas de segurança estejam funcionando antes da operação. Caso contrário, poderão ocorrer ferimentos pessoais.



► 1. Botão de travamento do gatilho 2. gatilho do interruptor 3. Elemento de contato 4. Subcarregador

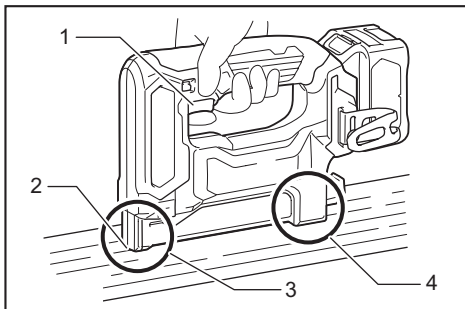
Teste os sistemas de segurança como se segue para identificar possíveis falhas antes da operação.

1. Descarregue os grampas da ferramenta e mantenha o subcarregador aberto.
2. Instale a bateria.
3. Puxe o gatilho do interruptor, mas sem tocar o elemento de contato contra o material.
4. Toque o elemento de contato contra o material, mas sem puxar o gatilho do interruptor.

Se a ferramenta operar nas condições 3 e 4 acima, os sistemas de segurança estão falhando. Pare de usar a ferramenta imediatamente e entre em contato com seu centro de assistência local.

Como grampear

⚠️ AVISO: Continue a manter o elemento de contato firmemente sobre o material até que o grampo seja completamente cravado. O disparo acidental pode provocar ferimentos pessoais.



► 1. gatilho do interruptor 2. Elemento de contato 3. Parte dianteira 4. Parte traseira

Você pode operar a ferramenta no modo de “acionamento sequencial simples” ou “acionamento por contato”.

Acionamento sequencial simples:

Neste modo, é possível cravar um grampo em uma operação sequencial.

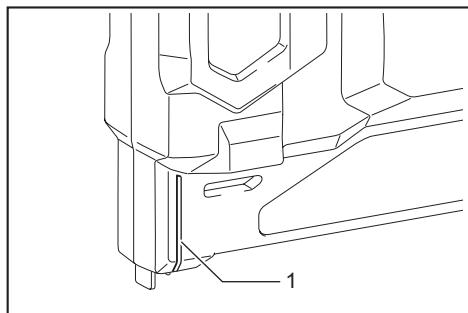
1. Coloque o elemento de contato reto sobre o material.
2. Segure a parte dianteira e a parte traseira da ferramenta com firmeza contra o material.
3. Puxe o gatilho do interruptor completamente para cravar o grampo.
4. Solte o dedo do gatilho do interruptor antes de afastar o elemento de contato do material.

Acionamento por contato:

Neste modo, é possível cravar grampos sequencialmente.

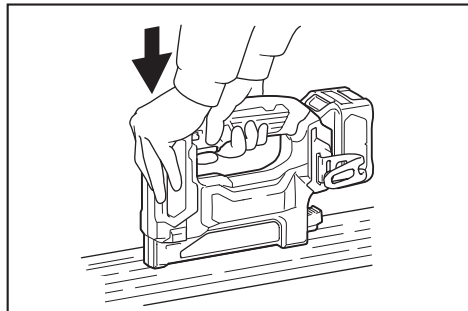
1. Puxe o gatilho do interruptor.
2. Com o gatilho do interruptor puxado, coloque o elemento de contato reto sobre o material para cravar os grampos.
3. Mova a ferramenta para a próxima área e coloque o elemento de contato reto sobre o material novamente.

NOTA: A ranhura indica o ponto em que o grampo é cravado.



► 1. Ranhura

Se a cabeça do grampo permanecer acima da superfície da peça de trabalho, crave o grampo enquanto segura o cabeçote do grampeador com firmeza contra a peça de trabalho.



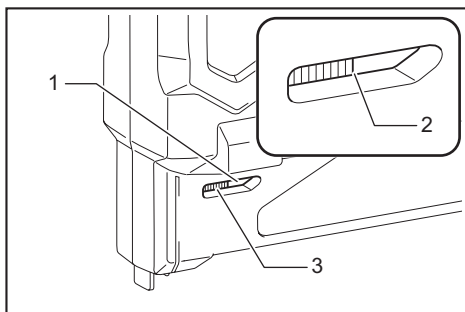
NOTA: Se a cabeça do grampo ainda permanecer acima da peça de trabalho mesmo enquanto você segura o cabeçote do grampeador, o material pode não ser adequado para o grampeador. Continuar a usar o grampeador com esse tipo de material poderá causar danos à lâmina do grampeador e/ou o emperramento do grampeador.

Mecanismo antidisparo a seco

AVISO: Ao colocar grampos, certifique-se sempre de que a bateria tenha sido removida do grampeador. O disparo acidental pode provocar ferimentos pessoais e danos patrimoniais.

Esta ferramenta é equipada com um mecanismo antidisparo a seco. Quando o número de grampos remanescentes no carregador chega a 5 - 8 unidades, o gatilho do interruptor não pode mais ser puxado. Quando isso acontece, deve-se colocar um novo pente de grampos no carregador. O gatilho do interruptor pode ser puxado novamente.

Verificação dos grampos remanescentes



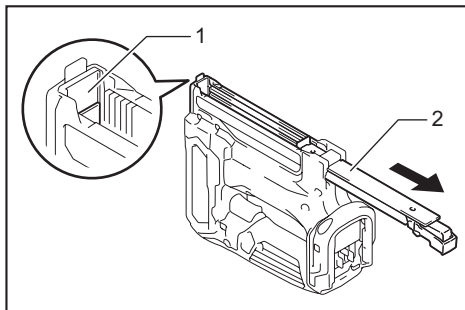
► 1. Visor 2. Empurrador 3. Grampos

A quantidade de grampos remanescentes pode ser verificada através do visor. Coloque mais grampos quando não puder ver mais nenhum grampo remanescente no visor.

Como remover grampos emperrados

AVISO: Certifique-se sempre de remover a bateria antes de retirar grampos emperrados.

Puxe o subcarregador para trás e retire os grampos emperrados da abertura de disparo.



► 1. Abertura 2. Subcarregador

MANUTENÇÃO

⚠️ PRECAUÇÃO: Certifique-se sempre de que a ferramenta esteja desligada e a bateria retirada antes de realizar qualquer inspeção ou manutenção.

OBSERVAÇÃO: Nunca use gasolina, ben-zina, diluente, álcool ou produtos semelhantes. Pode ocorrer descoloração, deformação ou rachaduras.

Para manter a SEGURANÇA e a CONFIABILIDADE do produto, os reparos e qualquer outra manutenção ou ajustes devem ser feitos pelos centros autorizados de assistência técnica da Makita ou na própria fábrica da Makita, utilizando sempre peças originais Makita.

ACESSÓRIOS OPCIONAIS

⚠️ PRECAUÇÃO: Os acessórios ou extensões especificados neste manual são recomendados para utilização com a sua ferramenta Makita. A utilização de quaisquer outros acessórios ou extensões pode causar risco de ferimentos. Utilize o acessório ou extensão apenas para o fim a que se destina.

Se necessitar de informações adicionais relativas a estes acessórios, solicite-as ao centro de assistência técnica Makita em sua região.

- Grampos
- Baterias e carregadores originais Makita
- Óculos de segurança
- Conjunto de ajustadores de profundidade

NOTA: Alguns itens da lista podem estar incluídos na embalagem da ferramenta como acessórios padrão. Eles podem variar de país para país.

SAC MAKITA
0800-019-2680
sac@makita.com.br

Makita do Brasil Ferramentas Elétricas Ltda.

Rodovia BR 376, KM 506, 1 CEP: 84043-450 – Bairro Industrial - Ponta Grossa – PR, CNPJ : 45.865.920/0006-15

www.makita.com.br

885534A216
PTBR
20171102