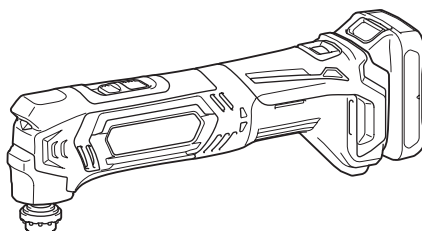


MANUAL DE INSTRUÇÕES



Multicortadora Oscilante a Bateria

TM30D



Leia este manual antes de usar a ferramenta.

ESPECIFICAÇÕES

Modelo:		TM30D	
Oscilações por minuto		6.000 - 20.000 min ⁻¹	
Ângulo de oscilação, esquerdo/direito		1,6° (3,2° total)	
Tensão nominal		10,8 V - 12 V máx CC	
Bateria		BL1016, BL1021B	BL1041B
Comprimento total		277 mm	296 mm
Peso líquido	sem acoplamento para extração de pó	1,1 kg	1,2 kg
	com acoplamento para extração de pó	1,2 kg	1,3 kg

- Devido ao nosso contínuo programa de pesquisa e desenvolvimento, reservamo-nos o direito de alterar especificações de partes e acessórios que constam neste manual, sem aviso prévio.
- As especificações e a bateria podem diferir de país para país.
- Peso, com a bateria, de acordo com o Procedimento 01/2003 da EPTA (Associação Europeia de Ferramentas Elétricas)

Símbolos

A seguir, estão os símbolos usados para esta ferramenta. Certifique-se de que compreende o seu significado antes da utilização.



Leia o manual de instruções.



Use óculos de segurança.



Apenas para países da UE
Não jogue ferramentas elétricas junto com o lixo doméstico! De acordo com a Diretiva Europeia sobre Disposição de Equipamentos Elétricos e Eletrônicos e a sua aplicação conforme as leis nacionais, equipamentos elétricos que chegaram ao fim de sua vida útil devem ser recolhidos em separado e encaminhados a uma instalação de reciclagem ecologicamente compatível.

Indicação de uso

Esta ferramenta serve para serrar e cortar madeira, plástico, gesso, metais não ferrosos e elementos de fixação (p.ex., pregos e grampos não endurecidos). Ela serve também para trabalhos em revestimentos de parede macios, assim como para o lixamento a seco e a raspagem de superfícies pequenas. Ela é especialmente utilizada para trabalhos próximos a bordas e cortes rentes.

AVISOS DE SEGURANÇA

Avisos gerais de segurança para ferramentas elétricas

⚠️ AVISO: Leia todos os avisos de segurança e todas as instruções. O não cumprimento dos avisos e das instruções pode resultar em choque elétrico, incêndio e/ou lesões graves.

Guarde todos esses avisos e instruções para futuras referências.

O termo "ferramenta elétrica" nos avisos refere-se a ferramentas operadas através de conexão à rede elétrica (com cabo) ou por bateria (sem cabo).

Segurança na área de trabalho

1. **Mantenha a área de trabalho limpa e bem iluminada.** Áreas desorganizadas ou escuras são mais propícias a acidentes.
2. **Não use ferramentas elétricas em atmosferas explosivas, como as que contêm líquidos, gases ou poeiras inflamáveis.** Ferramentas elétricas geram faíscas que podem incendiar poeiras ou vapores.
3. **Mantenha crianças e espectadores longe do local de operação da ferramenta elétrica.** Distrações podem fazer com que você perca o controle.

Segurança elétrica

1. **As tomadas da ferramenta elétrica devem ser compatíveis com as tomadas na parede. Nunca faça qualquer tipo de modificação nas tomadas da ferramenta. Não use adaptadores de tomada em ferramentas elétricas aterradas.** Tomadas não modificadas e compatíveis com as tomadas na parede reduzem o risco de choque elétrico.
2. **Evite o contato corporal com superfícies aterradas, como tubulações, fogões, geladeiras, radiadores, etc.** Há um maior risco de choque elétrico se o seu corpo estiver conectado à terra.

3. **Não exponha ferramentas elétricas a chuva ou condições molhadas.** Se entrar água em uma ferramenta elétrica, o risco de choque elétrico aumenta.
4. **Use o cabo da ferramenta com cuidado. Nunca o use para carregar ou puxar a ferramenta ou desligá-la da tomada. Mantenha o cabo afastado de fontes de calor, óleo, arestas vivas e partes em movimento.** Cabos danificados ou emaranhados aumentam o risco de choque elétrico.
5. **Para operar uma ferramenta elétrica ao ar livre, use um cabo de extensão adequado para uso externo.** O uso de um cabo específico para uso externo reduz o risco de choque elétrico.
6. **Se for inevitável operar uma ferramenta elétrica em local úmido, use um dispositivo de proteção contra corrente residual (DCR).** O uso de um dispositivo DCR reduz o risco de choque elétrico.

Segurança pessoal

1. **Mantenha-se alerta, preste atenção no que está fazendo e use bom senso ao operar ferramentas elétricas. Não use ferramentas elétricas quando estiver cansado ou sob a influência de drogas, álcool ou medicamentos.** Uma pequena falta de atenção durante a operação de ferramentas elétricas pode causar lesões pessoais graves.
2. **Use equipamentos de proteção individual. Use sempre óculos de proteção.** Equipamentos de proteção, como máscara contra pó, sapatos de segurança antiderrapantes, capacete de segurança e protetores auditivos, reduzem lesões pessoais quando usados conforme exigido pelas condições.
3. **Evite ligar a ferramenta acidentalmente. Certifique-se de que o interruptor está na posição desligada antes de conectar a fonte de energia e/ou bateria, ou pegar e carregar a ferramenta.** Carregar ferramentas elétricas com o dedo no interruptor ou energizadas e o interruptor ligado pode causar acidentes.
4. **Remova as chaves de ajuste ou chaves de boca antes de ligar a ferramenta elétrica.** Uma chave de boca ou de ajuste conectada a uma peça rotativa da ferramenta elétrica pode resultar em lesão pessoal.
5. **Não tente alcançar posições distantes demais. Mantenha sempre os pés bem assentados e firmes.** Isto permite que você tenha um melhor controle da ferramenta elétrica em situações inesperadas.
6. **Vista-se adequadamente. Não use roupas largas ou joias. Mantenha o cabelo, a roupa e as luvas longe de partes em movimento.** Roupas largas, joias e cabelo longo podem ficar presos em partes em movimento.
7. **Se forem fornecidos equipamentos para ligação de extração e coleta de pó, certifique-se de que eles sejam conectados e usados corretamente.** O uso de coletor de pó pode reduzir os riscos relacionados a pó.

Uso e cuidados de manuseio da ferramenta elétrica

1. **Não force a ferramenta elétrica. Use a ferramenta elétrica correta para a sua aplicação.** A ferramenta elétrica correta executa um melhor trabalho e é mais segura quando operada à velocidade para a qual foi projetada.
2. **Não utilize a ferramenta elétrica se não for possível ligar e desligar o interruptor.** Qualquer ferramenta que não possa ser controlada pelo interruptor é perigosa e tem que ser reparada.
3. **Desconecte a tomada da fonte de energia e/ou a bateria da ferramenta elétrica antes de fazer qualquer ajuste ou troca de acessórios ou guardar a ferramenta.** Estas medidas preventivas de segurança reduzem o risco de ligar a ferramenta elétrica acidentalmente.
4. **Coloque ferramentas elétricas que estejam funcionando em vazio longe do alcance de crianças e não permita que pessoas não familiarizadas com a ferramenta, ou com estas instruções, a operem.** Ferramentas elétricas são perigosas nas mãos de pessoas não treinadas.
5. **Manutenção das ferramentas elétricas. Verifique se há desalinhamento ou emperramento das partes móveis, rupturas nas peças e quaisquer outras condições que possam afetar a operação da ferramenta elétrica. Se observar algum dano, conserte a ferramenta elétrica antes de usá-la.** Muitos acidentes são causados pela má manutenção de ferramentas elétricas.
6. **Mantenha as ferramentas de corte afiadas e limpas.** Ferramentas de corte devidamente mantidas com as arestas de corte afiadas têm menos probabilidade de emperrar e são mais fáceis de controlar.
7. **Use a ferramenta elétrica, os acessórios, as pontas cortantes da ferramenta, etc. de acordo com estas instruções, levando em conta as condições de trabalho e a tarefa a ser realizada.** O uso da ferramenta elétrica para realizar operações diferentes daquelas para as quais foi projetada pode resultar em situações perigosas.

Uso e cuidados de manuseio da bateria

1. **Recarregue somente com o carregador especificado pelo fabricante.** Um carregador que é adequado para um tipo de bateria pode criar risco de incêndio quando usado com outra bateria.
2. **Use as ferramentas elétricas somente com as baterias especificamente designadas.** O uso de qualquer outro tipo de bateria pode criar riscos de lesão e incêndio.
3. **Quando a bateria não estiver em uso, mantenha-a longe de outros objetos metálicos, como cliques, moedas, chaves, pregos, parafusos, etc., que podem conectar um terminal ao outro.** O curto-circuito dos terminais da bateria pode causar queimaduras ou incêndio.
4. **Sob condições extremas, a bateria pode ejetar líquido; evite contato com tal líquido. Se ocorrer um contato acidental, lave com água. Se o líquido entrar nos olhos, procure também assistência médica.** O líquido ejetado pela bateria pode causar irritação e queimaduras.

Serviços de reparo

1. Os serviços de reparo devem ser conduzidos por um técnico qualificado e usando somente peças de reposição idênticas. Isso irá garantir que a segurança da ferramenta elétrica será mantida.
2. Siga as instruções para lubrificação e mudança de acessórios.
3. Mantenha as pegas secas, limpas e sem óleo ou gordura.

Avisos de segurança para a multicortadora oscilante a bateria

1. Esta ferramenta elétrica se destina ao uso em operações de serragem, corte, retificação e lixamento. Leia todos os avisos de segurança, instruções, ilustrações e especificações fornecidos com esta ferramenta elétrica. O não cumprimento das instruções descritas abaixo pode resultar em choque elétrico, incêndio e/ou ferimentos graves.
2. **Segure a ferramenta elétrica pelas superfícies de agarre isoladas ao executar uma operação em que o acessório de corte possa entrar em contato com fios ocultos.** O contato do acessório de corte com um fio energizado poderá energizar as partes metálicas expostas da ferramenta elétrica e causar choque elétrico no operador.
3. **Use grampos ou algum outro modo prático para prender e apoiar a peça de trabalho numa superfície estável.** Segurar a peça de trabalho com as mãos ou contra o próprio corpo deixa-a instável e pode resultar na perda de controle.
4. **Use sempre óculos de segurança ou óculos de proteção. Óculos normais ou de sol NÃO são óculos de segurança.**
5. **Evite cortar pregos. Antes da operação, inspeccione a peça de trabalho e, se ela tiver pregos, retire-os.**
6. **Segure a ferramenta com firmeza.**
7. **Antes de ligar o interruptor, certifique-se de que a ferramenta de aplicação não está em contato com a peça de trabalho.**
8. **Mantenha as mãos afastadas de partes móveis.**
9. **Não deixe a ferramenta funcionando sozinha. Opere a ferramenta somente quando a estiver segurando.**
10. **Desligue sempre a ferramenta e espere até que a lâmina esteja completamente parada antes de retirar a lâmina da peça de trabalho.**
11. **Não toque na ferramenta de aplicação nem na peça de trabalho imediatamente depois da operação; elas podem estar extremamente quentes e causar queimaduras.**
12. **Não opere a ferramenta em vazio desnecessariamente.**
13. **Use sempre uma máscara ou respirador contra pó adequados ao material e à aplicação em que estiver trabalhando.**
14. **Alguns materiais contêm produtos químicos que podem ser tóxicos. Tenha cuidado para evitar a inalação de pó e o contato com a pele. Siga a ficha de dados de segurança do fornecedor do material.**
15. **Esta ferramenta não é à prova d'água, assim, não utilize água na superfície da peça de trabalho.**
16. **Ventile a área de trabalho adequadamente quando estiver executando operações de lixamento.**
17. **O uso desta ferramenta para lixar certos produtos, tintas e madeiras pode expor o usuário a pós contendo substâncias nocivas. Use proteção respiratória apropriada.**
18. **Certifique-se de que a base não esteja trincada ou quebrada antes de usá-la. Trincas ou quebras podem causar ferimentos.**
19. **Não use acessórios que não sejam especificamente projetados e recomendados pelo fabricante da ferramenta. O fato de o acessório poder ser instalado na ferramenta não garante uma operação segura.**
20. **Use equipamentos de proteção individual. Use um protetor facial, óculos de segurança ou óculos de proteção, conforme a aplicação. Use protetores auriculares, luvas e avental capazes de resguardar contra pequenos fragmentos abrasivos ou da peça de trabalho, conforme apropriado. A proteção dos olhos deve resguardar contra fragmentos projetados durante as várias operações. A máscara ou o respirador contra pó devem ter a capacidade de filtrar as partículas geradas durante a operação. A exposição prolongada a ruídos de alta intensidade pode causar perda auditiva.**
21. **Mantenha outras pessoas afastadas da área de trabalho, a uma distância segura. Todas as pessoas que entrarem na área de trabalho deverão utilizar equipamentos de proteção individual. Fragmentos da peça de trabalho ou de um acessório partido podem ser projetados e causar ferimentos fora da área imediata de operação.**
22. **Nunca coloque a ferramenta elétrica sobre uma superfície antes de o acessório parar completamente.** O acessório em rotação pode se prender à superfície e fazer com que você perca o controle da ferramenta.
23. **Não opere a ferramenta elétrica enquanto a estiver carregando do seu lado.** O contato acidental com o acessório pode prender suas roupas, puxando o acessório na direção do seu corpo.
24. **Não opere a ferramenta elétrica perto de materiais inflamáveis.** As faíscas podem incendiar esses materiais.
25. **Não use acessórios que requerem refrigerantes líquidos.** O uso de água ou outros refrigerantes líquidos pode provocar choque ou eletrocussão.
26. **Certifique-se sempre de que a ferramenta esteja desligada e desconectada da tomada, ou que a bateria tenha sido retirada antes de executar qualquer trabalho na ferramenta.**
27. **Mantenha-se sempre em posição equilibrada. Certifique-se de que ninguém esteja abaixo de você ao executar trabalho em altura.**

GUARDE ESTAS INSTRUÇÕES.

AVISO: NÃO permita que o conforto ou a familiaridade com o produto (adquiridos com o uso repetido) substitua a aderência estrita às regras de segurança da ferramenta. O USO INCORRETO ou falha em seguir as regras de segurança descritas neste manual de instruções pode causar ferimentos graves.

Instruções de segurança importantes para o cartucho da bateria

1. Antes de utilizar a bateria, leia todas as instruções e notas de precaução do (1) carregador de bateria, da (2) bateria e do (3) produto usando a bateria.
2. Não desmonte a bateria.
3. Se o tempo de operação se tornar excessivamente mais curto, pare imediatamente a operação. Operação nessas condições poderá resultar em superaquecimento, possíveis queimaduras e até explosão.
4. Caso caia eletrólitos em seus olhos, lave-os com água limpa e procure assistência de um médico imediatamente. Esse acidente pode resultar na perda de visão.
5. Não provoque um curto-circuito na bateria:
 - (1) Não toque nos terminais com nenhum material condutor.
 - (2) Não guarde a bateria junto com outros objetos metálicos, tais como pregos, moedas, etc.
 - (3) Não exponha a bateria à chuva ou água. Um curto-circuito na bateria pode causar sobrecarga de corrente, aquecimento excessivo ou possíveis queimaduras ou avarias.
6. Não guarde a ferramenta nem a bateria em locais onde a temperatura possa atingir ou ultrapassar 50°C.
7. Não queime a bateria mesmo se estiver severamente danificada ou gasta. A bateria pode explodir no fogo.
8. Tenha cuidado para não deixar cair, sacudir ou dar pancadas na bateria.
9. Não utilize uma bateria danificada.
10. As baterias de íons de lítio desta máquina estão sujeitas aos requisitos da legislação de produtos perigosos. Para transportes comerciais, por exemplo por terceiros e agentes de embarque, os requisitos especiais referentes a embalagem e rotulagem devem ser obedecidos. Para a preparação do item sendo expedido, é necessário consultar um especialista em materiais perigosos. Considere também que as regulamentações nacionais podem ser mais detalhadas e devem ser obedecidas. Coloque fita ou tape os contatos abertos e embale a bateria de maneira que não se mova dentro da embalagem.
11. Siga as normas locais referentes ao descarte de baterias.

GUARDE ESTAS INSTRUÇÕES.

PRECAUÇÃO: Use somente baterias Makita originais. O uso de baterias Makita não originais ou baterias que foram alteradas pode causar a explosão da bateria e resultar em incêndio, ferimentos às pessoas na área e danos aos equipamentos. O uso de baterias não originais cancela a garantia Makita tanto para a ferramenta quanto para o carregador da bateria.

Dicas para manter a vida útil máxima da bateria

1. Carregue a bateria antes de uma descarga completa. Sempre pare a operação da ferramenta e carregue a bateria quando notar perda de potência.
2. Nunca recarregue uma bateria completamente carregada. O carregamento demorado diminuirá a vida útil da bateria.
3. Carregue a bateria em uma temperatura ambiente entre 10°C e 40°C. Deixe a bateria esfriar antes de carregá-la.

DESCRIÇÃO FUNCIONAL

PRECAUÇÃO: Certifique-se sempre de que a ferramenta esteja desligada e a bateria retirada antes de executar qualquer ajuste ou verificação das funções da ferramenta.

Instalação ou remoção da bateria

PRECAUÇÃO: Sempre desligue a ferramenta antes de colocar ou retirar a bateria.

PRECAUÇÃO: Segure a ferramenta e a bateria firme ao colocar ou retirar a bateria. Falha em segurar a ferramenta e a bateria firmemente pode fazer com que elas escorreguem das mãos e sejam danificadas ou causem lesões pessoais.

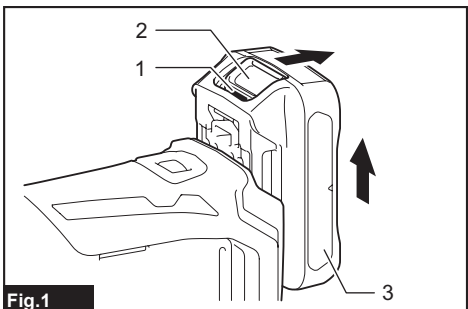


Fig.1

► 1. Indicador vermelho 2. Botão 3. Bateria

Para retirar a bateria, deslize-a para fora ao mesmo tempo em que desliza o botão na frente da bateria.

Para inserir a bateria, alinhe a sua lingueta com a ranhura no compartimento e deslize-a no lugar.

Coloque-a até o fim até ouvir um clique, indicando que está travada. Se puder ver o indicador vermelho no lado superior do botão, significa que não está completamente travada.

⚠️PRECAUÇÃO: Sempre coloque a bateria completamente, até não ver mais o indicador vermelho. Caso contrário, ela poderá cair da ferramenta acidentalmente e provocar ferimentos em você ou em alguém por perto.

⚠️PRECAUÇÃO: Não force a colocação da bateria. Se ela não deslizar com facilidade é porque não está sendo colocada corretamente.

Sistema de proteção da bateria

A ferramenta está equipada com um sistema de proteção da bateria. Este sistema desativa automaticamente o fornecimento de energia ao motor para prolongar a vida útil da bateria.

A ferramenta para automaticamente durante o funcionamento se ela e/ou a bateria se encontra em uma das seguintes condições:

Sobrecarga:

A ferramenta é operada de maneira que a faz utilizar uma corrente elevada demais. Nesse caso, desligue a ferramenta e pare a operação que provocou a sobrecarga da ferramenta. Em seguida, ligue a ferramenta para reiniciar.

Se a ferramenta não ligar, a bateria está superaquecida. Nesse caso, aguarde até a bateria esfriar antes de ligar a ferramenta novamente.

Baixa tensão da bateria:

A carga restante da bateria está baixa demais e a ferramenta não funciona. Se você ligar a ferramenta, o motor funciona novamente, mas para logo em seguida. Nesse caso, retire a bateria e recarregue-a.

Indicação da capacidade restante das baterias

Somente para baterias com um "B" no final do número do modelo

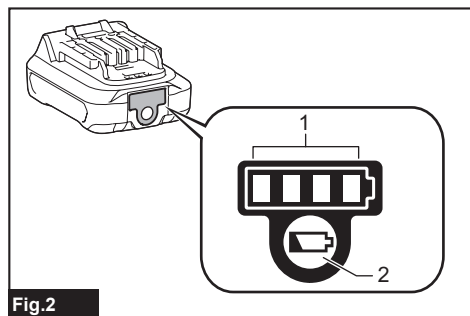


Fig.2

► 1. Lâmpadas indicadoras 2. Botão de checagem

Pressione o botão de checagem na bateria para ver a capacidade restante das baterias. As lâmpadas indicadoras acendem por alguns segundos.

Lâmpadas indicadoras		Capacidade restante
Acesa	Desl	
■ ■ ■ ■	□	75% a 100%
■ ■ ■ □	□	50% a 75%
■ ■ □ □	□ □	25% a 50%
■ □ □ □	□ □ □ □	0% a 25%

NOTA: Dependendo das condições de uso e da temperatura ambiente, a indicação pode ser um pouco diferente da capacidade real.

Ação do interruptor

⚠️PRECAUÇÃO: Antes de instalar a bateria na ferramenta, verifique sempre se a ferramenta está desligada.

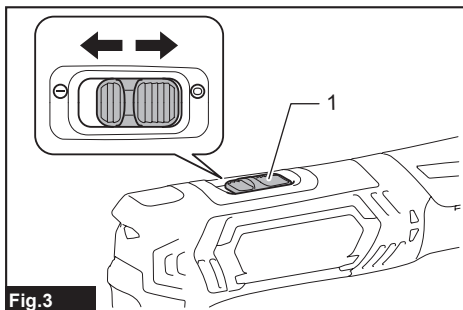


Fig.3

► 1. Interruptor deslizante

Para ligar a ferramenta, coloque o interruptor deslizante na posição "I (ligado)". Para desligar a ferramenta, coloque o interruptor deslizante na posição "O (desligado)".

Ajuste da taxa de impacto orbital

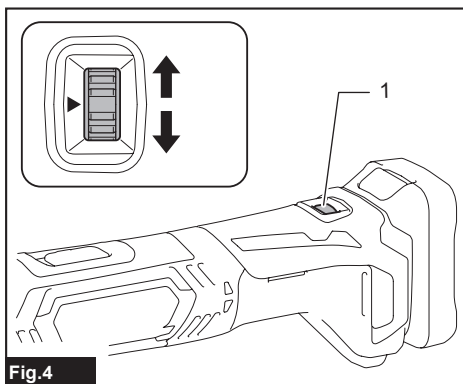


Fig.4

► 1. Seletor

A taxa de impacto orbital é regulável. Para alterar a taxa de impacto orbital, gire o seletor entre 1 e 5. Quanto maior o número, maior a taxa de impacto orbital. Pré-ajuste o seletor no número apropriado para sua peça de trabalho.

NOTA: Não é possível girar o seletor diretamente de 1 a 5 ou de 5 a 1. Forçar o seletor pode danificar a ferramenta. Ao alterar o sentido do seletor, sempre gire o seletor movendo-o através de cada um dos números intermediários.

Para acender a lâmpada frontal

PRECAUÇÃO: Não olhe diretamente para a lâmpada ou a fonte luminosa.

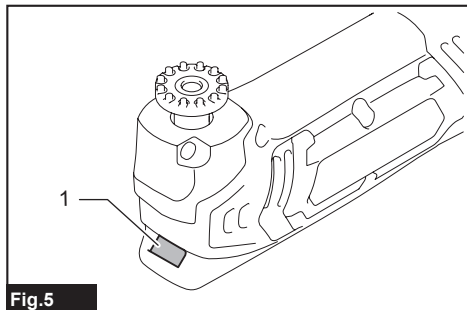


Fig.5

► 1. Lâmpada frontal

Coloque o interruptor deslizante na posição "I (ligado)" para acender a lâmpada frontal. A lâmpada permanece acesa enquanto o interruptor é mantido na posição "I (ligado)".

A lâmpada apaga automaticamente quando a parte posterior do interruptor deslizante é pressionada e o interruptor deslizante é empurrado para a posição "O (desligado)".

Proteção contra sobrecarga

Quando a ferramenta fica sobrecarregada e temperatura dela ou da bateria atingem um determinado nível, a lâmpada frontal pisca e a ferramenta para automaticamente. Elimine o motivo da sobrecarga e resfrie a ferramenta e a bateria antes de reiniciar.

MONTAGEM

PRECAUÇÃO: Verifique sempre se a ferramenta está desligada e se a bateria está retirada antes de realizar qualquer trabalho na ferramenta.

Instalação ou remoção da ferramenta de aplicação

Acessório opcional

AVISO: Não instale a ferramenta de aplicação de cabeça para baixo. A instalação da ferramenta de aplicação de cabeça para baixo pode danificar a ferramenta e provocar ferimentos graves.

NOTA: Instale a ferramenta de aplicação na direção correta, de acordo com o trabalho a ser executado. A ferramenta de aplicação pode ser instalada em ângulos sucessivos de 30 graus.

Para instalar uma ferramenta de aplicação (acessório opcional), coloque-a no flange da ferramenta de forma que as saliências do flange encaixem nos furos da ferramenta de aplicação. Prenda a ferramenta de aplicação apertando o parafuso passante com firmeza, usando a chave sextavada.

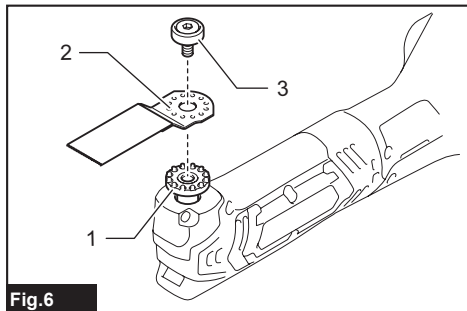


Fig.6

► 1. Saliências do flange da ferramenta 2. Furos da ferramenta de aplicação 3. Parafuso de instalação da ferramenta de aplicação

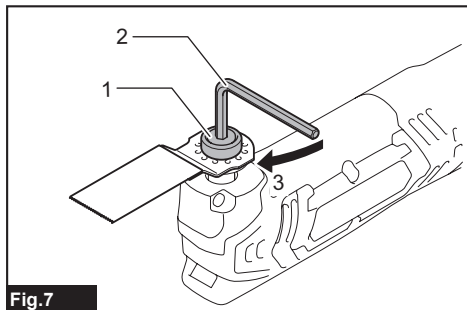


Fig.7

► 1. Parafuso de instalação da ferramenta de aplicação 2. Chave sextavada 3. Apertar

Para remover a ferramenta de aplicação, solte e remova o parafuso de instalação da ferramenta de aplicação usando uma chave sextavada e retire a ferramenta de aplicação.

Quando utilizar a ferramenta como uma lixadeira, coloque uma lixa na base de lixamento (fixação tipo ganchos e laços).

Certifique-se de que o formato delas e os furos de extração de pó coincidam ao colocar.

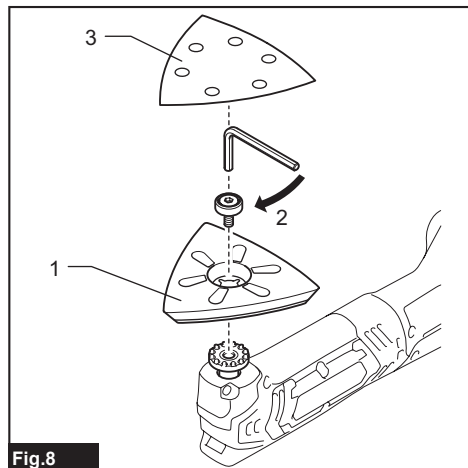


Fig.8

► 1. Base de lixamento 2. Apertar 3. Lixa

Para remover a lixa, levante a ponta e solte-a.

Para usar ferramentas de aplicação com uma peça de instalação de tipo diferente, use o adaptador correto (acessório opcional).

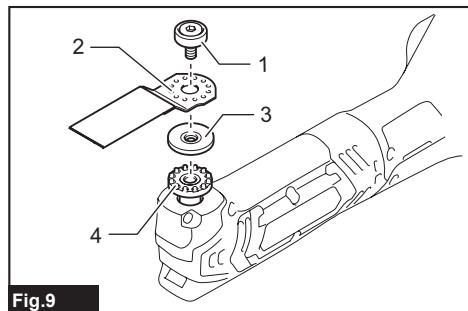


Fig.9

► 1. Parafuso de instalação da ferramenta de aplicação 2. Furos da ferramenta de aplicação 3. Adaptador (requerido para algumas ferramentas de aplicação) 4. Saliências do flange da ferramenta

Armazenagem da chave sextavada

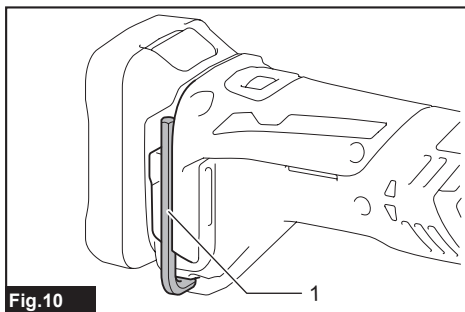


Fig.10

► 1. Chave sextavada

Quando a chave sextavada não estiver em uso, guarde-a conforme mostrado na figura para evitar perdê-la.

OPERAÇÃO

AVISO: Antes de ligar a ferramenta, e durante a operação, mantenha as mãos e o rosto afastados da ferramenta de aplicação.

PRECAUÇÃO: Não aplique carga excessiva à ferramenta, pois isso poderá travar o motor e parar a ferramenta.

PRECAUÇÃO: Não opere a ferramenta pressionando a bateria contra a ferramenta.

Corte, serragem e raspagem

PRECAUÇÃO: Não force a ferramenta na direção de aplicação da ferramenta (p.ex., na direção de qualquer um dos lados) sem a lâmina de corte. Isso pode danificar a ferramenta.

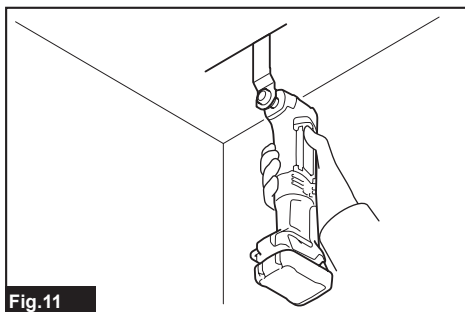


Fig.11

Coloque a ferramenta de aplicação sobre a peça de trabalho.

Mova a ferramenta para a frente, de forma que o movimento da ferramenta de aplicação não perca velocidade.

NOTA: Força ou pressão excessiva na ferramenta podem reduzir a eficiência.

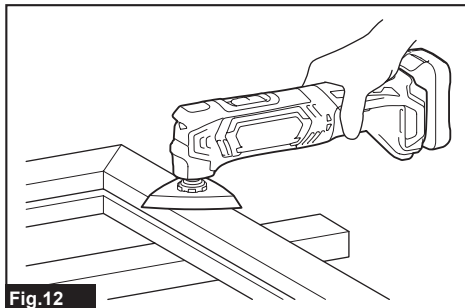
NOTA: É recomendável pré-ajustar a taxa de impacto orbital entre 3 e 5 antes da operação de corte.

Lixamento

⚠PRECAUÇÃO: Para lixar madeira, não reutilize uma lixa que tenha sido usada para lixar metal.

⚠PRECAUÇÃO: Não utilize uma lixa gasta ou sem granulação.

Aplique a lixa à peça de trabalho.



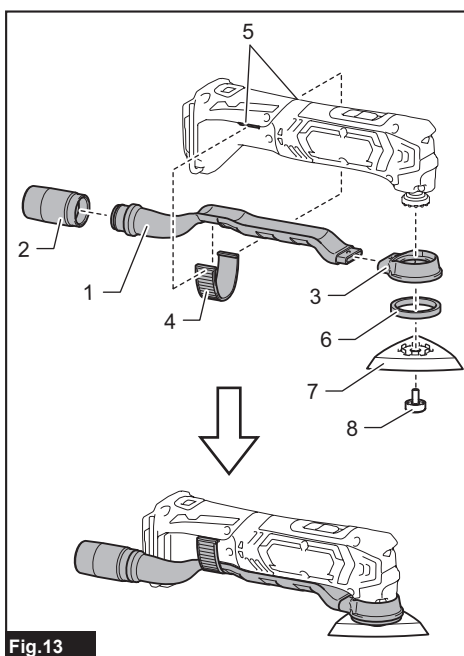
NOTA: É recomendável testar uma amostra do material para determinar a taxa de impacto orbital adequada para o trabalho a ser executado.

NOTA: Use lixas com a mesma granulação até concluir o lixamento de toda a peça de trabalho. Trocar a lixa por outra de granulação diferente pode prejudicar o acabamento.

Acoplamento para extração de pó

Acessório opcional

⚠PRECAUÇÃO: Não use o acoplamento para extração de pó ao lixar metal. A aspiração de faíscas ou partículas quentes pode resultar na formação de fumaça e ignição.



► 1. Bocal de pó 2. União 3. Acoplamento para extração de pó 4. Braçadeira do bocal 5. Furos da ferramenta 6. Anel de feltro 7. Base de lixamento 8. Parafuso de instalação da ferramenta de aplicação

1. Instale a união, o bocal de pó e o acoplamento para extração de pó.
2. Instale a braçadeira do bocal na ferramenta de forma que as saliências encaixem nos furos da ferramenta para prendê-la.
3. Coloque o anel de feltro e a base de lixamento no acoplamento para extração de pó e prenda-os com o parafuso de instalação da ferramenta de aplicação.

Para realizar uma operação mais limpa, conecte um aspirador de pó à ferramenta. Conecte o tubo do aspirador ao acoplamento para extração de pó (acessório opcional).

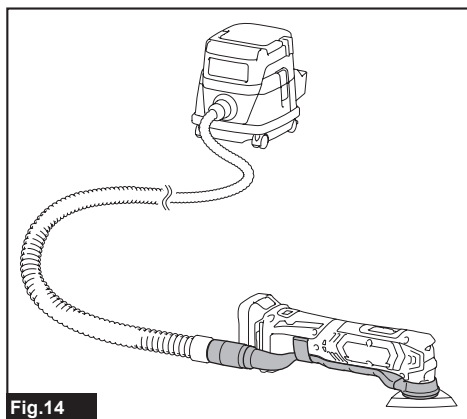


Fig. 14

- Lâmina de serra segmentada HM
- Placa de lixamento HM
- Lâmina de serra segmentada de diamante
- Base de lixamento
- Adaptador
- Lixa triangular (vermelha / branca / preta)
- Lã triangular (média / grossa / sem granulação)
- Feltro de polimento triangular
- Chave sextavada
- Acoplamento para extração de pó
- Baterias e carregadores originais Makita

NOTA: Alguns itens da lista podem estar incluídos na embalagem da ferramenta como acessórios padrão. Eles podem variar de país para país.

MANUTENÇÃO

⚠PRECAUÇÃO: Certifique-se sempre de que a ferramenta esteja desligada e a bateria retirada antes de realizar qualquer inspeção ou manutenção.

OBSERVAÇÃO: Nunca use gasolina, ben-zina, diluente, álcool ou produtos semelhantes. Pode ocorrer descoloração, deformação ou rachaduras.

Para manter a SEGURANÇA e a CONFIABILIDADE do produto, os reparos e qualquer outra manutenção ou ajustes devem ser feitos pelos centros autorizados de assistência técnica da Makita ou na própria fábrica da Makita, utilizando sempre peças originais Makita.

ACESSÓRIOS OPCIONAIS

⚠PRECAUÇÃO: Os acessórios ou extensões especificados neste manual são recomendados para utilização com a sua ferramenta Makita. A utilização de quaisquer outros acessórios ou extensões pode causar risco de ferimentos. Utilize o acessório ou extensão apenas para o fim a que se destina.

Se necessitar de informações adicionais relativas a estes acessórios, solicite-as ao centro de assistência técnica Makita em sua região.

- Lâmina de serra segmentada
- Lâmina de serra redonda
- Lâmina de serra de corte profundo
- Raspador (rígido)
- Raspador (flexível)
- Lâmina serrilhada segmentada
- Cortador de juntas
- Removedor HM

SAC MAKITA
0800-019-2680
sac@makita.com.br

Makita do Brasil Ferramentas Eléctricas Ltda.

Rod. BR 376, Km 506, 1 CEP: 84043-450 – Distrito Industrial - Ponta Grossa – PR

www.makita.com.br

885495A210
PTBR
20151222