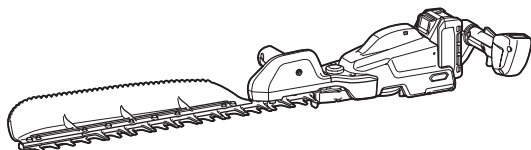


MANUAL DE INSTRUÇÕES



Aparador De Cerca Viva a Bateria

UH013G
UH014G



Leia este manual antes de usar a ferramenta.

ESPECIFICAÇÕES

Modelo:	UH013G	UH014G
Comprimento da lâmina	600 mm	750 mm
Ciclos por minuto	2.000 / 3.600 / 5.000 min ⁻¹	
Comprimento total	1.085 mm	1.225 mm
Tensão nominal	36 VCC - 40 VCC máx.	
Peso líquido	3,9 - 4,5 kg	4,0 - 4,7 kg
Grau de proteção	IPX4	

- Devido ao nosso contínuo programa de pesquisa e desenvolvimento, reservamo-nos o direito de alterar especificações de partes e acessórios que constam neste manual, sem aviso prévio.
- As especificações podem diferir de país para país.
- O peso pode variar de acordo com o(s) acessório(s), incluindo a bateria. A combinação mais leve e a mais pesada, de acordo com o Procedimento 01/2014 da EPTA, estão mostradas na tabela.

Bateria e carregador aplicáveis

Bateria	BL4020* / BL4025* / BL4040* / BL4050F * : Bateria recomendada
Carregador	DC40RA / DC40RB / DC40RC

- Alguns dos carregadores e baterias listados acima podem não estar disponíveis na sua região de residência.

⚠️ AVISO: Use somente as baterias e carregadores listados acima. O uso de outras baterias e carregadores pode provocar ferimentos e/ou incêndios.

Fonte de alimentação cabeada recomendada

Adaptador de baterias tipo mochila	PDC01 / PDC1200
------------------------------------	-----------------

- As fontes de alimentação cabeadas listadas acima podem não estar disponíveis na sua região de residência.
- Antes de usar a fonte de alimentação cabeada, leia as instruções e marcas de precaução existentes nela.

Símbolos

Os símbolos mostrados a seguir podem ser usados para o equipamento. Certifique-se de compreender o significado deles antes de usar o equipamento.



Leia o manual de instruções.



PERIGO - Mantenha as mãos afastadas da lâmina.



Use óculos de segurança.



Ni-MH
Li-Ion

Apenas para países da UE
Devido à presença de componentes perigosos nos equipamentos, resíduos de equipamentos elétricos e eletrônicos, acumuladores e baterias podem gerar impactos negativos sobre o meio ambiente e a saúde humana.

Não descarte aparelhos elétricos e eletrônicos ou baterias juntamente com o lixo doméstico!

De acordo com a Diretiva Europeia relativa aos resíduos de equipamentos elétricos e eletrônicos, e a acumuladores, baterias e os resíduos destes, bem como sua adaptação como legislação nacional, resíduos de equipamentos elétricos e eletrônicos, baterias e acumuladores devem ser armazenados separadamente e enviados para um ponto de coleta de resíduos municipais separado, que opere em conformidade com as regulamentações de proteção ambiental.

Isso é indicado pelo símbolo da lixeira com um X afixado no equipamento.

Indicação de uso

Esta ferramenta se destina a aparar cercas vivas.

Ruído

Padrão aplicável : EN62841-4-2

Modelo	Nível de pressão sonora		Nível de potência sonora	
	L _{PA} (dB(A))	Incerteza K (dB(A))	L _{WA} (dB(A))	Incerteza K (dB(A))
UH013G	80	3	91	3
UH014G	81	3	92	3

NOTA: Os valores de emissão de ruído declarados foram medidos de acordo com um método de teste padrão e podem ser usados para comparar uma ferramenta a outra.

NOTA: Os valores de emissão de ruído declarados também podem ser usados em uma avaliação preliminar de exposição.

⚠️ AVISO: Usar protetor auditivo.

⚠️ AVISO: A emissão de ruído durante o uso real da ferramenta elétrica poderá diferir dos valores declarados de acordo com a forma de uso da ferramenta, especialmente com o tipo da peça de trabalho processada.

⚠️ AVISO: Certifique-se de identificar medidas de segurança para proteger o operador, baseadas em uma estimativa da exposição nas condições efetivas de uso (levando em conta todas as partes do ciclo operacional, tais como quantas vezes a ferramenta é desligada e quando opera em vazio, além do tempo de acionamento).

Vibração

O valor total da vibração (soma vetorial triaxial) é determinado de acordo com EN62841-4-2:

Modelo	Empunhadura dianteira		Empunhadura traseira	
	ah (m/s ²)	Incerteza K (m/s ²)	ah (m/s ²)	Incerteza K (m/s ²)
UH013G	2,5	1,5	2,5 m/s ² ou menos	1,5
UH014G	3,2	1,5	2,5 m/s ² ou menos	1,5

NOTA: Os valores totais de vibração declarados foram medidos de acordo com um método de teste padrão e podem ser usados para comparar uma ferramenta a outra.

NOTA: Os valores totais de vibração declarados também podem ser usados em uma avaliação preliminar de exposição.

⚠️ AVISO: A emissão de vibração durante o uso real da ferramenta elétrica poderá diferir dos valores declarados de acordo com a forma de uso da ferramenta, especialmente com o tipo da peça de trabalho processada.

⚠️ AVISO: Certifique-se de identificar medidas de segurança para proteger o operador, baseadas em uma estimativa da exposição nas condições efetivas de uso (levando em conta todas as partes do ciclo operacional, tais como quantas vezes a ferramenta é desligada e quando opera em vazio, além do tempo de acionamento).

AVISOS DE SEGURANÇA

Avisos gerais de segurança para ferramentas elétricas

⚠️ AVISO: Leia todas as advertências de segurança, instruções, ilustrações e especificações fornecidas com esta ferramenta elétrica. O descumprimento das instruções descritas abaixo pode resultar em choque elétrico, incêndio e/ou ferimentos graves.

Guarde todos esses avisos e instruções para futuras referências.

O termo "ferramenta elétrica" nos avisos refere-se a ferramentas operadas através de conexão à rede elétrica (com cabo) ou por bateria (sem cabo).

Segurança na área de trabalho

1. **Mantenha a área de trabalho limpa e bem iluminada.** Áreas desorganizadas ou escuras são mais propícias a acidentes.
2. **Não use ferramentas elétricas em atmosferas explosivas, como as que contêm líquidos, gases ou poeiras inflamáveis.** Ferramentas elétricas geram faíscas que podem incendiar poeiras ou vapores.

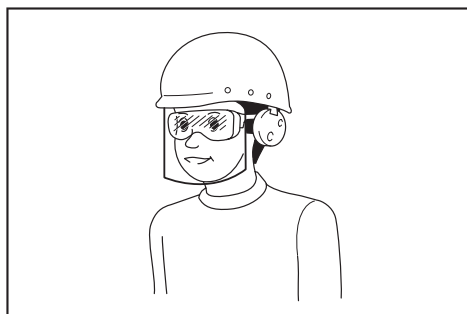
3. **Mantenha crianças e espectadores longe do local de operação da ferramenta elétrica.** Distrações podem fazer com que você perca o controle.
5. **Não tente alcançar posições distantes demais. Mantenha sempre os pés bem assentados e firmes.** Isto permite que você tenha um melhor controle da ferramenta elétrica em situações inesperadas.

Segurança elétrica

1. **As tomadas da ferramenta elétrica devem ser compatíveis com as tomadas na parede. Nunca faça qualquer tipo de modificação nas tomadas da ferramenta. Não use adaptadores de tomada em ferramentas elétricas aterradas.** Tomadas não modificadas e compatíveis com as tomadas na parede reduzem o risco de choque elétrico.
2. **Evite o contato corporal com superfícies aterradas, como tubulações, fogões, geladeiras, radiadores, etc.** Há um maior risco de choque elétrico se o seu corpo estiver conectado à terra.
3. **Não exponha ferramentas elétricas a chuva ou condições molhadas.** Se entrar água em uma ferramenta elétrica, o risco de choque elétrico aumenta.
4. **Use o cabo da ferramenta com cuidado. Nunca o use para carregar ou puxar a ferramenta ou desligá-la da tomada. Mantenha o cabo afastado de fontes de calor, óleo, arestas vivas e partes em movimento.** Cabos danificados ou emaranhados aumentam o risco de choque elétrico.
5. **Para operar uma ferramenta elétrica ao ar livre, use um cabo de extensão adequado para uso externo.** O uso de um cabo específico para uso externo reduz o risco de choque elétrico.
6. **Se for inevitável operar uma ferramenta elétrica em local úmido, use um dispositivo de proteção contra corrente residual (DCR).** O uso de um dispositivo DCR reduz o risco de choque elétrico.
7. **Ferramentas elétricas podem produzir campos eletromagnéticos (EMF), que não são nocivos aos usuários.** Todavia, usuários com marca-passos ou outros dispositivos médicos semelhantes devem entrar em contato com os fabricantes de seus dispositivos e/ou médicos para obter orientação antes de usar esta ferramenta elétrica.

Segurança pessoal

1. **Mantenha-se alerta, preste atenção no que está fazendo e use bom senso ao operar ferramentas elétricas. Não use ferramentas elétricas quando estiver cansado ou sob a influência de drogas, álcool ou medicamentos.** Uma pequena falta de atenção durante a operação de ferramentas elétricas pode causar lesões pessoais graves.
2. **Use equipamentos de proteção individual. Use sempre óculos de proteção.** Equipamentos de proteção, como máscara contra pó, sapatos de segurança antiderrapantes, capacete de segurança e protetores auditivos, reduzem lesões pessoais quando usados conforme exigido pelas condições.
3. **Evite ligar a ferramenta acidentalmente. Certifique-se de que o interruptor está na posição desligada antes de conectar a fonte de energia e/ou bateria, ou pegar a ferramenta.** Carregar ferramentas elétricas com o dedo no interruptor ou energizadas e o interruptor ligado pode causar acidentes.
4. **Remova as chaves de ajuste ou chaves de boca antes de ligar a ferramenta elétrica.** Uma chave de boca ou de ajuste conectada a uma peça rotativa da ferramenta elétrica pode resultar em lesão pessoal.



É responsabilidade do empregador garantir que os equipamentos de proteção individual apropriados sejam usados pelos operadores da ferramenta ou por outras pessoas que estiverem na área de trabalho imediata.

Uso e cuidados de manuseio da ferramenta elétrica

1. **Não force a ferramenta elétrica. Use a ferramenta elétrica correta para a sua aplicação.** A ferramenta elétrica correta executa um melhor trabalho e é mais segura quando operada à velocidade para a qual foi projetada.
2. **Não utilize a ferramenta elétrica se não for possível ligar e desligar o interruptor.** Qualquer ferramenta que não possa ser controlada pelo interruptor é perigosa e tem que ser reparada.
3. **Desconecte a tomada da fonte de alimentação ou retire a bateria, se removível, da ferramenta elétrica antes de fazer ajustes, trocar acessórios ou guardar a ferramenta elétrica.** Estas medidas preventivas de segurança reduzem o risco de a ferramenta elétrica ser acionada acidentalmente.

4. **Coloque ferramentas elétricas que estejam funcionando em vazio longe do alcance de crianças e não permita que pessoas não familiarizadas com a ferramenta, ou com estas instruções, a operem.** Ferramentas elétricas são perigosas nas mãos de pessoas não treinadas.
5. **Execute a manutenção de ferramentas elétricas e acessórios.** Verifique o desalinhamento e emperramento de partes móveis, a quebra de peças e todas as demais condições que possam afetar a operação da ferramenta elétrica. **Em caso de danos, providencie para que a ferramenta elétrica seja reparada antes do uso.** Muitos acidentes são provocados pela manutenção insatisfatória de ferramentas elétricas.
6. **Mantenha as ferramentas de corte afiadas e limpas.** Ferramentas de corte devidamente mantidas com as arestas de corte afiadas têm menos probabilidade de emperrar e são mais fáceis de controlar.
7. **Use a ferramenta elétrica, os acessórios, as pontas cortantes da ferramenta, etc. de acordo com estas instruções, levando em conta as condições de trabalho e a tarefa a ser realizada.** O uso da ferramenta elétrica para realizar operações diferentes daquelas para as quais foi projetada pode resultar em situações perigosas.
8. **Mantenha empunhaduras e superfícies de agarre secas, limpas e isentas de óleos e graxas.** Empunhaduras e superfícies de agarre escorregadias não permitem o manuseio e controle seguros da ferramenta em situações inesperadas.
9. **Ao usar esta ferramenta, não use luvas de trabalho de tecido que possam ficar enroscadas.** O enroscamento de luvas de trabalho de tecido nas partes móveis pode resultar em ferimentos pessoais.

Uso e cuidados de manuseio da bateria

1. **Recarregue somente com o carregador especificado pelo fabricante.** Um carregador que é adequado para um tipo de bateria pode criar risco de incêndio quando usado com outra bateria.
2. **Use as ferramentas elétricas somente com as baterias especificamente designadas.** O uso de qualquer outro tipo de bateria pode criar riscos de lesão e incêndio.
3. **Quando a bateria não estiver em uso, mantenha-a longe de outros objetos metálicos, como cliques, moedas, chaves, pregos, parafusos, etc., que podem conectar um terminal ao outro.** O curto-circuito dos terminais da bateria pode causar queimaduras ou incêndio.
4. **Sob condições extremas, a bateria pode ejetar líquido; evite contato com tal líquido. Se ocorrer um contato acidental, lave com água. Se o líquido entrar nos olhos, procure também assistência médica.** O líquido ejetado pela bateria pode causar irritação e queimaduras.
5. **Não use uma bateria ou ferramenta que esteja danificada ou tenha sido modificada.** Baterias danificadas ou modificadas podem exibir um comportamento imprevisível, resultando em incêndio, explosão ou risco de lesões.
6. **Não exponha a bateria nem a ferramenta a chamas ou a temperaturas excessivas.** A exposição a chamas ou a uma temperatura acima de 130 °C podem causar explosão.

7. **Siga todas as instruções de carregamento e não carregue a bateria nem a ferramenta fora da faixa de temperatura especificada nas instruções.** O carregamento inadequado ou a temperaturas fora da faixa especificada pode danificar a bateria e aumentar o risco de incêndio.

Serviços de reparo

1. **Os serviços de reparo devem ser conduzidos por um técnico qualificado e usando somente peças de reposição idênticas.** Isso irá garantir que a segurança da ferramenta elétrica será mantida.
2. **Nunca execute a manutenção em baterias danificadas.** A manutenção de baterias somente deve ser realizada pelo fabricante ou por prestadores de serviços autorizados.
3. **Siga as instruções para lubrificação e mudança de acessórios.**

Avisos de segurança do aparador de cerca viva a bateria

1. **Mantenha todas as partes do corpo afastadas da lâmina. Não remova o material cortado nem segure o material a ser cortado quando as lâminas estiverem em movimento.** As lâminas continuam a se movimentar depois que o interruptor é desligado. Um instante de desatenção durante a operação do aparador de cerca viva pode resultar em ferimentos pessoais graves.
2. **Carregue o aparador de cerca viva pela empunhadura, com a lâmina parada e tomando cuidado para não acionar nenhum interruptor liga/desliga.** O transporte correto do aparador de cerca viva reduz o risco de acioná-lo acidentalmente e dos ferimentos resultantes causados pelas lâminas.
3. **Ao transportar ou guardar o aparador de cerca viva, coloque sempre a capa das lâminas.** O manuseio correto do aparador de cerca viva reduz o risco de ferimentos causados pelas lâminas.
4. **Para remover material enroscado ou fazer a manutenção da unidade, certifique-se de que todos os interruptores estão desligados e que a bateria foi removida ou desconectada.** O acionamento inesperado do aparador de cerca viva durante a remoção de material enroscado ou da execução de manutenção pode resultar em ferimentos graves.
5. **Segure o aparador de cerca viva somente pelas superfícies isoladas, pois a lâmina pode entrar em contato com fios ocultos.** O contato das lâminas com um fio energizado pode energizar as partes metálicas expostas do aparador de cerca viva e causar choque elétrico no operador.
6. **Mantenha todos os cabos de alimentação e outros cabos afastados da área de corte.** Cabos de alimentação e outros cabos podem ficar ocultos por cercas vivas e arbustos, e ser acidentalmente cortados pela lâmina.
7. **Não use o aparador de cerca viva em condições de mau tempo, especialmente se houver risco de relâmpagos.** Isso reduzirá o risco de ser atingido por um relâmpago.

Instruções de segurança adicionais

Preparação

1. Antes de operar a ferramenta, verifique se há objetos estranhos nas cercas vivas e arbustos, tais como cercas de arame ou fios ocultos.
2. A ferramenta não deve ser usada por crianças ou jovens com menos de 18 anos de idade. Jovens acima de 16 anos de idade podem ser eximidos desta restrição se estiverem sendo submetidos a um treinamento sob supervisão de uma pessoa experiente.
3. Usuários iniciantes devem pedir a um usuário experiente para lhes mostrar como usar a ferramenta.
4. Opere a ferramenta somente se estiver em boas condições físicas. Se você estiver cansado, sua atenção será reduzida. Tome cuidado especialmente no fim de um dia de trabalho. Execute todo o trabalho com calma e cuidado. O usuário é responsável por todos os danos causados a terceiros.
5. Nunca use a ferramenta se estiver sob a influência de álcool, drogas ou medicamentos.
6. Luvas de trabalho de couro resistente fazem parte dos equipamentos básicos da ferramenta e devem sempre ser usadas quando se estiver trabalhando com ela. Use sempre sapatos resistentes, com solado antiderrapante.
7. Antes de iniciar o trabalho, certifique-se de que a ferramenta está em condições de trabalho boas e seguras. Certifique-se de que os protetores estão instalados corretamente. A ferramenta não deve ser usada se não estiver totalmente montada.

Operação

1. Segure a ferramenta firmemente com ambas as mãos ao usá-la.
2. A ferramenta somente deve ser usada pelo operador ao nível do solo. Não use a ferramenta sobre escadas ou nenhuma outra superfície de apoio instável.
3. **PERIGO** - Mantenha as mãos afastadas da lâmina. O contato com a lâmina resultará em ferimentos pessoais sérios.
4. Certifique-se de assentar os pés com firmeza no solo antes de começar a operação.
5. Não opere a ferramenta sem carga desnecessariamente.
6. Desligue imediatamente a ferramenta e remova a bateria se as lâminas de corte entrarem em contato com uma cerca ou outro objeto rígido. Verifique se as lâminas apresentam danos e, caso apresentem, troque-as imediatamente.
7. Antes de inspecionar as lâminas de corte, reparar falhas ou remover objetos estranhos que estiverem enroscados nas lâminas de corte, desligue a ferramenta e remova a bateria.
8. Nunca aponte as lâminas de corte para si mesmo ou para outras pessoas.
9. Durante a operação, se as lâminas pararem de se mover devido a objetos estranhos presos entre elas, desligue a ferramenta, retire a bateria e remova os objetos estranhos usando ferramentas como alicates. A remoção dos objetos estranhos com a mão pode causar ferimentos, uma vez que as lâminas podem se mover em reação à retirada deles.

10. Quando usar a ferramenta em terrenos lamacentos, declives molhados ou locais escorregadios, tome o cuidado de assentar os pés com firmeza.
11. Não mergulhe a ferramenta em poças.
12. Não deixe a ferramenta sozinha na chuva.

Segurança elétrica e da bateria

1. Evite ambientes perigosos. Não use a ferramenta em locais úmidos ou molhados, nem a exponha à chuva. A entrada de água na ferramenta aumentará o risco de choque elétrico.
2. Não descarta as baterias no fogo. A célula pode explodir. Verifique se os códigos locais possuem instruções especiais de descarte.
3. Não abre ou destrua as baterias. Os eletrólitos liberados são corrosivos e podem causar danos aos olhos ou à pele. Pode ser tóxico se ingerido.
4. Não carregue a bateria na chuva ou em locais úmidos.
5. Não carregue a bateria ao ar livre.
6. Não manuseie o carregador, incluindo a tomada e os terminais do carregador, com as mãos molhadas.
7. Não troque a bateria com as mãos molhadas.
8. Não troque a bateria na chuva.
9. Não molhe o terminal da bateria com líquidos como água, nem mergulhe a bateria. Não deixe a bateria na chuva, nem carregue, use ou armazene a bateria em locais úmidos ou molhados. Se o terminal for molhado, ou se entrar algum líquido na bateria, ela poderá entrar em curto-circuito e oferecer risco de aquecimento excessivo, incêndio ou explosão.
10. Depois de retirar a bateria da ferramenta ou do carregador, certifique-se de recolocar a tampa da bateria na bateria e guardá-la em um local seco.
11. Se a bateria ficar molhada, drene a água de seu interior e limpe-a com um pano seco. Seque a bateria completamente em um local seco antes de usá-la.

Manutenção e armazenamento

1. Desligue a ferramenta e remova a bateria antes de executar qualquer trabalho de manutenção.
2. Quando mover a ferramenta para outro local, inclusive durante o trabalho, remova sempre a bateria e coloque a capa nas lâminas de corte. Nunca carregue ou transporte a ferramenta com as lâminas funcionando. Nunca agarre as lâminas com as mãos.
3. Limpe a ferramenta e, especialmente, as lâminas de corte depois de usar e antes de guardar a ferramenta por períodos de tempo prolongados. Lubrifique levemente as lâminas e coloque a capa das lâminas.
4. Guarde a ferramenta em um local seco, com a capa das lâminas colocada. Mantenha-o fora do alcance de crianças. Nunca guarde a ferramenta ao ar livre.
5. Não descarta as baterias no fogo. A célula pode explodir. Verifique se os códigos locais possuem instruções especiais de descarte.
6. Não abre ou destrua as baterias. Os eletrólitos liberados são corrosivos e podem causar danos aos olhos ou à pele. Pode ser tóxico se ingerido.
7. Não carregue a bateria na chuva ou em locais úmidos.

8. Ao guardar a ferramenta, evite expô-la à luz solar direta e à chuva, mantendo-a em um local onde não fique quente nem úmida.

GUARDE ESTAS INSTRUÇÕES.

⚠️AVISO: NÃO permita que o conforto ou a familiaridade com o produto (adquirido com a utilização repetitiva) substitua a aderência estrita às regras de segurança desta ferramenta. O USO INCORRETO ou falha em seguir as regras de segurança descritas neste manual de instruções pode causar ferimentos pessoais graves.

Instruções de segurança importantes para o cartucho da bateria

1. Antes de utilizar a bateria, leia todas as instruções e notas de precaução do (1) carregador de bateria, da (2) bateria e do (3) produto usando a bateria.
2. Não desmonte nem adultere a bateria. Isto poderia resultar em incêndio, aquecimento excessivo ou explosão.
3. Se o tempo de operação se tornar excessivamente mais curto, pare imediatamente a operação. Operação nessas condições poderá resultar em superaquecimento, possíveis queimaduras e até explosão.
4. Caso caia eletrólitos em seus olhos, lave-os com água limpa e procure assistência de um médico imediatamente. Esse acidente pode resultar na perda de visão.
5. Não provoque um curto-circuito na bateria:
 - (1) Não toque nos terminais com nenhum material condutor.
 - (2) Não guarde a bateria junto com outros objetos metálicos, tais como pregos, moedas, etc.
 - (3) Não exponha a bateria à chuva ou água. Um curto-circuito na bateria pode causar sobrecarga de corrente, aquecimento excessivo ou possíveis queimaduras ou avarias.
6. Não guarde nem use a ferramenta e a bateria em locais onde a temperatura possa atingir ou ultrapassar 50°C.
7. Não queime a bateria mesmo se estiver severamente danificada ou gasta. A bateria pode explodir no fogo.
8. Não perfure, corte, amasse, arremesse ou derrube a bateria, nem a atinja com um objeto rígido. Isto poderia resultar em incêndio, aquecimento excessivo ou explosão.
9. Não utilize uma bateria danificada.
10. As baterias de íons de lítio desta máquina estão sujeitas aos requisitos da legislação de produtos perigosos.

Para transportes comerciais, por exemplo por terceiros e agentes de embarque, os requisitos especiais referentes a embalagem e rotulagem devem ser obedecidos. Para a preparação do item sendo expedido, é necessário consultar um especialista em materiais perigosos. Considere também que as regulamentações nacionais podem ser mais detalhadas e devem ser obedecidas. Coloque fita ou tape os contatos abertos e embale a bateria de maneira que não se mova dentro da embalagem.

11. Para descartar a bateria, retire-a da ferramenta e descarte-a em um local seguro. Siga as regulamentações locais referentes ao descarte de baterias.
12. Use as baterias somente com os produtos especificados pela Makita. A instalação das baterias com produtos não compatíveis poderá resultar em incêndio, aquecimento excessivo, explosão ou vazamento de eletrólito.
13. A bateria deverá ser retirada da ferramenta caso esta não vá ser usada por um período de tempo prolongado.
14. Durante e após o uso, a bateria pode ficar quente e causar queimaduras normais ou queimaduras de baixa temperatura. Preste atenção ao manusear baterias quentes.
15. Não toque no terminal da ferramenta imediatamente depois de usá-la, uma vez que ele pode ficar quente o bastante para provocar queimaduras.
16. Não permita que aparas, poeira ou solo fiquem presos nos terminais, furos e ranhuras da bateria. Isso poderia provocar o aquecimento, incêndios, explosões ou problemas de funcionamento na ferramenta ou na bateria, causando queimaduras ou outros ferimentos.
17. A menos que a ferramenta seja compatível com o uso nas proximidades de linhas elétricas de alta tensão, não a use próximo a estas. Isso poderia resultar em problemas de funcionamento ou em avarias da ferramenta ou da bateria.
18. Mantenha a bateria fora do alcance de crianças.

GUARDE ESTAS INSTRUÇÕES.

⚠️PRECAUÇÃO: Use somente baterias Makita originais. O uso de baterias Makita não originais ou baterias que foram alteradas pode causar a explosão da bateria e resultar em incêndio, ferimentos às pessoas na área e danos aos equipamentos. O uso de baterias não originais cancela a garantia Makita tanto para a ferramenta quanto para o carregador da bateria.

Dicas para manter a vida útil máxima da bateria

1. Carregue a bateria antes de uma descarga completa. Sempre pare a operação da ferramenta e carregue a bateria quando notar perda de potência.
2. Nunca recarregue uma bateria completamente carregada. O carregamento excessivo diminuirá a vida útil da bateria.
3. Carregue a bateria em uma temperatura ambiente entre 10°C e 40°C. Deixe a bateria esfriar antes de carregá-la.
4. Quando não estiver usando a bateria, remova-a da ferramenta ou do carregador.
5. Carregue a bateria se não utilizá-la por um longo período de tempo (mais de seis meses).

DESCRIÇÃO FUNCIONAL

⚠️ PRECAUÇÃO: Certifique-se sempre de que a ferramenta esteja desligada e a bateria retirada antes de executar qualquer ajuste ou verificação das funções da ferramenta.

Instalação ou remoção da bateria

⚠️ PRECAUÇÃO: Sempre desligue a ferramenta antes de colocar ou retirar a bateria.

⚠️ PRECAUÇÃO: Segure a ferramenta e a bateria firme ao colocar ou retirar a bateria. Falha em segurar a ferramenta e a bateria firmemente pode fazer com que elas escorreguem das mãos e sejam danificadas ou causem lesões pessoais.

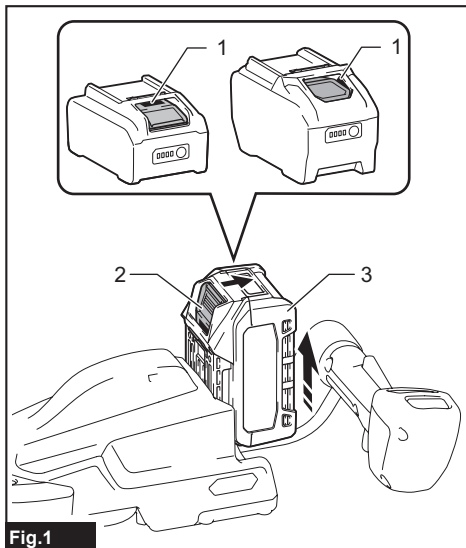


Fig.1

► 1. Indicador vermelho 2. Botão 3. Bateria

Para retirar a bateria, deslize-a para fora ao mesmo tempo em que desliza o botão na frente da bateria.

Para instalar a bateria, alinhe a lingueta desta à ranhura no compartimento e encaixe-a em posição. Insira-a até o fim, até encaixar em posição com um pequeno clique. Se você puder ver o indicador vermelho, conforme mostrado na figura, isso significa que ela não está completamente encaixada.

⚠️ PRECAUÇÃO: Sempre coloque a bateria completamente, até não ver mais o indicador vermelho. Caso contrário, ela poderá cair da ferramenta acidentalmente e provocar ferimentos em você ou em alguém por perto.

⚠️ PRECAUÇÃO: Não force a colocação da bateria. Se ela não deslizar com facilidade é porque não está sendo colocada corretamente.

Indicação da capacidade restante das baterias

Pressione o botão de checagem na bateria para ver a capacidade restante das baterias. As lâmpadas indicadoras acendem por alguns segundos.

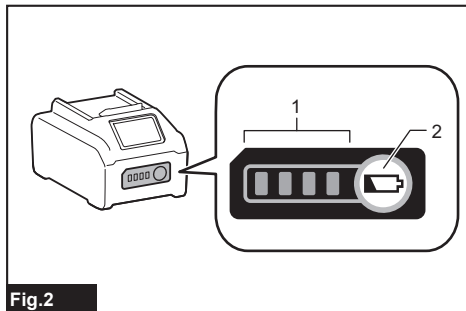


Fig.2

► 1. Lâmpadas indicadoras 2. Botão de checagem

Lâmpadas indicadoras			Capacidade restante
Acesa	Desl	Piscando	
			75% a 100%
			50% a 75%
			25% a 50%
			0% a 25%
			Carregue a bateria.
			A bateria pode ter falhado.

NOTA: Dependendo das condições de uso e da temperatura ambiente, a indicação pode ser um pouco diferente da capacidade real.

NOTA: A primeira lâmpada indicadora (extrema esquerda) pisca quando o sistema de proteção da bateria funciona.

Sistema de proteção da ferramenta / bateria

A ferramenta é equipada com um sistema de proteção da ferramenta / bateria. Esse sistema corta automaticamente a alimentação de energia do motor para prolongar a vida útil da ferramenta e da bateria. A ferramenta para automaticamente durante a operação se uma das seguintes condições ocorrer com ela:

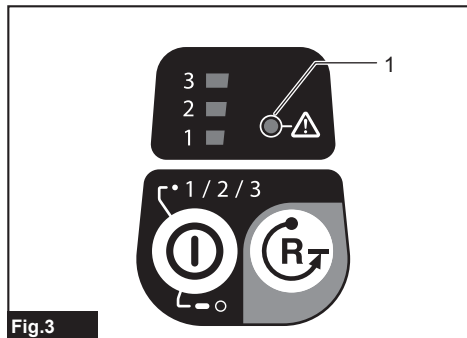


Fig.3

▶ 1. Lâmpada de advertência

Lâmpada de advertência			Status
Cor	● Ligado	● Piscando	
Verde		●	Sobrecarga
Vermelha	● (ferramenta) / ● (bateria)		Superaquecimento
Vermelha		●	Descarga excessiva

OBSERVAÇÃO: Dependendo das condições de uso, a ferramenta para automaticamente sem nenhuma indicação se houver galhos ou detritos enroscados nela. Nesse caso, desligue a ferramenta, retire a bateria e remova os galhos ou detritos enroscados, usando ferramentas como alicates. Depois de remover os galhos ou detritos, instale a bateria e ligue a ferramenta novamente.

Proteção contra sobrecarga

Se a ferramenta ou a bateria ficarem sobrecarregadas com galhos ou outros detritos enroscados, a ferramenta irá parar automaticamente e a lâmpada de advertência começará a piscar em verde.

Nesse caso, desligue a ferramenta e pare a operação que provocou a sua sobrecarga. Em seguida, ligue a ferramenta para reiniciar.

Proteção contra superaquecimento para a ferramenta ou bateria

Quando a ferramenta ou a bateria aquecem demais, a ferramenta para automaticamente. Quando a ferramenta fica muito quente, a lâmpada de advertência acende em vermelho. Quando a bateria fica muito quente, a lâmpada de advertência pisca em vermelho. Nesse caso, aguarde até a ferramenta e/ou a bateria esfriarem antes de ligar a ferramenta outra vez.

Proteção contra descarga excessiva

Quando a capacidade da bateria fica baixa, a ferramenta para automaticamente e a lâmpada de advertência começa a piscar em vermelho.

Se a ferramenta não funcionar mesmo quando os interruptores forem acionados, remova a bateria da ferramenta e recarregue-a.

Proteção contra outros problemas

O sistema de proteção também se destina a outros problemas que poderiam causar danos à ferramenta, parando-a automaticamente. Siga o procedimento a seguir para eliminar as causas dos problemas se a operação da ferramenta houver sido temporariamente interrompida.

1. Desligue a ferramenta e ligue-a novamente para reiniciar.
2. Recarregue as baterias ou troque-as por baterias recarregadas.
3. Deixe a máquina e as baterias esfriarem.

Se o problema não for resolvido com a restauração do sistema de proteção, entre em contato com seu centro de assistência técnica Makita.

Ação do interruptor liga/desliga

AVISO: Para efeito de segurança, esta ferramenta é equipada com uma alavanca para prevenir que seja acionada acidentalmente. **NUNCA** use a ferramenta se ela funcionar quando você apertar os gatilhos dos interruptores sem pressionar a alavanca. Retorne a ferramenta para nosso centro de assistência técnica autorizado para a execução dos reparos apropriados ANTES de prosseguir com o uso.

AVISO: NUNCA prenda a alavanca com fita adesiva nem a peça de cumprir sua finalidade ou função.

AVISO: Antes de instalar a bateria na ferramenta, verifique sempre se os gatilhos dos interruptores e a alavanca estão funcionando corretamente e retornando para a posição “DESLIGADO” quando liberados. Operar uma ferramenta com um interruptor que não funciona corretamente pode levar à perda de controle e causar ferimentos pessoais graves.

PRECAUÇÃO: Nunca coloque o dedo nos gatilhos dos interruptores quando estiver carregando a ferramenta. A ferramenta poderá ligar acidentalmente e causar ferimentos.

OBSERVAÇÃO: Não aperte o gatilho do interruptor com força sem pressionar a alavanca. Isso pode causar a avaria do interruptor.

Pressione o botão liga/desliga principal para ligar a ferramenta. Para desligar a ferramenta, pressione e mantenha pressionado o botão liga/desliga principal até os indicadores de velocidade apagarem.

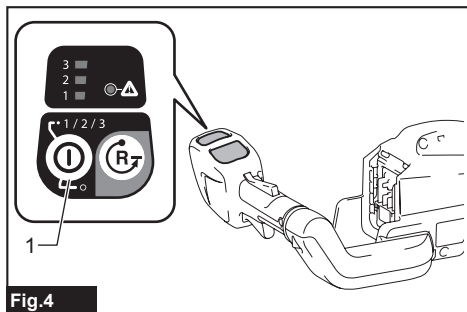


Fig.4

▶ 1. Botão liga/desliga principal

NOTA: A lâmpada de advertência pisca quando o gatilho do interruptor é apertado em condições de inoperabilidade. A lâmpada de advertência pisca quando o interruptor liga/desliga principal é ligado com a alavanca e o gatilho do interruptor pressionados.

NOTA: Esta ferramenta tem a função de desligamento automático. Para evitar o acionamento acidental, o interruptor liga/desliga principal é automaticamente desligado se o gatilho do interruptor não for pressionado por determinado período de tempo depois de o interruptor liga/desliga principal ser ligado.

Existe uma alavanca para evitar que o gatilho do interruptor seja acionado acidentalmente. Para iniciar a ferramenta, aperte o gatilho do interruptor dianteiro e então aperte o gatilho do interruptor traseiro enquanto pressiona a alavanca. A ferramenta para quando qualquer um dos gatilhos dos interruptores é solto.

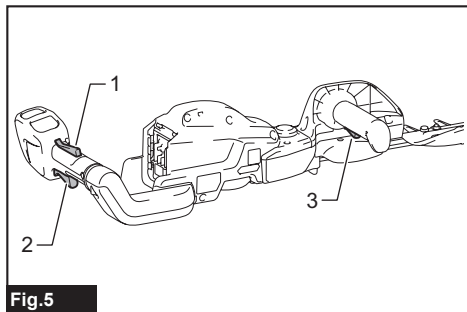


Fig.5

▶ 1. Alavanca 2. Gatilho do interruptor traseiro
3. Gatilho do interruptor dianteiro

Ajuste de velocidade

Você pode ajustar a velocidade da ferramenta pressionando o botão da alimentação principal. Toda vez que você pressiona o botão da alimentação principal, o nível de velocidade muda.

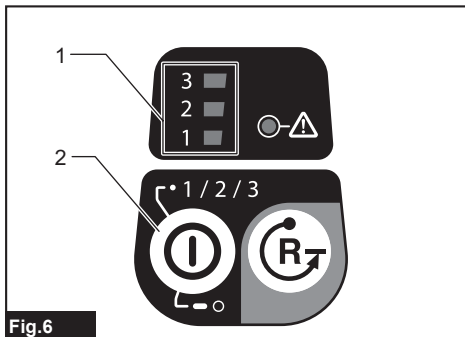


Fig.6

▶ 1. Indicador de velocidade 2. Botão liga/desliga principal

Indicador de velocidade	Modo	Velocidade do ciclo
3 2 1	Alta	5.000 min ⁻¹
3 2 1	Média	3.600 min ⁻¹
3 2 1	Baixa	2.000 min ⁻¹

Botão de inversão para remoção de detritos

AVISO: Se os galhos e detritos enroscados não puderem ser removidos por meio da função de inversão, desligue a ferramenta, retire a bateria e remova os galhos e detritos enroscados usando ferramentas como alicates. Se a ferramenta não for desligada e a bateria, removida, isso pode resultar em ferimentos pessoais graves decorrentes do funcionamento acidental. A retirada dos galhos e detritos enroscados com a mão pode causar ferimentos, uma vez que as lâminas de corte podem se mover em reação à retirada deles.

Esta ferramenta tem um botão de inversão para alterar a direção do movimento das lâminas de corte. Ele se destina somente à remoção de galhos e detritos enroscados na ferramenta.

Para inverter o movimento das lâminas de corte, pressione o botão de inversão depois que as lâminas de corte tiverem parado. Em seguida, aperte o gatilho do interruptor dianteiro e aperte o gatilho do interruptor traseiro enquanto pressiona a alavanca. Os indicadores de velocidade começarão a piscar e as lâminas de corte passarão a se mover na direção inversa.

Uma vez removidos os galhos e detritos enroscados, a ferramenta retornará ao movimento regular e os indicadores de velocidade deixarão de piscar e acenderão.

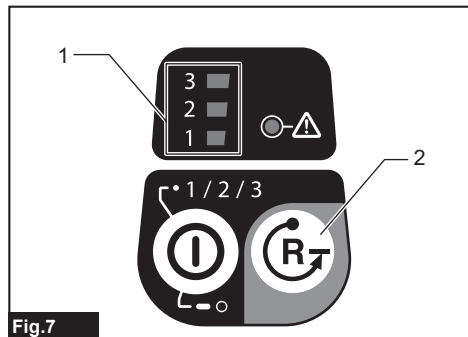


Fig.7

► 1. Indicador de velocidade 2. Botão de inversão

NOTA: Se os galhos ou detritos enroscados não puderem ser removidos, solte os gatilhos dos interruptores, pressione o botão de inversão e aperte os gatilhos dos interruptores até que o material seja removido.

NOTA: Se você tocar no botão de inversão enquanto as lâminas de corte ainda estiverem se movendo, a ferramenta irá parar e ficar pronta para o movimento inverso.

Função eletrônica

A ferramenta é equipada com funções eletrônicas para facilitar a operação.

- Controle de velocidade constante
A função de controle de velocidade mantém a velocidade de rotação constante, independentemente das condições de carga.
- Freio elétrico
Esta ferramenta é equipada com um freio elétrico. Se a ferramenta regularmente não conseguir parar com rapidez as lâminas de corte depois que o gatilho do interruptor for solto, providencie para que seja reparada em um centro de assistência técnica autorizada Makita.
- Função de prevenção de reinício acidental
Mesmo se a bateria for instalada enquanto o gatilho do interruptor estiver sendo apertado, a ferramenta não será acionada. Para iniciar a ferramenta, solte o gatilho do interruptor e então o aperte.

MONTAGEM

⚠PRECAUÇÃO: Verifique sempre se a ferramenta está desligada e se a bateria está retirada antes de realizar qualquer trabalho na ferramenta.

⚠PRECAUÇÃO: Quando trocar as lâminas de corte, use sempre luvas para evitar o contato direto de suas mãos com as lâminas.

OBSERVAÇÃO: Ao recolocar as lâminas de corte, não remova a graxa da engrenagem e da manivela.

Como instalar ou remover as lâminas de corte

⚠PRECAUÇÃO: Coloque a capa das lâminas antes de remover ou instalar lâminas de corte.

Você pode instalar lâminas de corte de 600 mm ou de 750 mm em sua ferramenta.

NOTA: Para trocar as lâminas de corte por outras de comprimento diferente, troque o coletor de lascas por outro que se ajuste às lâminas.

1. Remova quatro parafusos (para o modelo UH013G) ou cinco parafusos (para o modelo UH014G) e retire o coletor de lascas da ferramenta.

Para o modelo UH013G

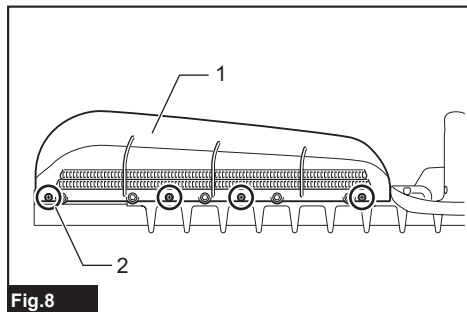


Fig.8

► 1. Coletor de lascas 2. Parafuso

Para o modelo UH014G

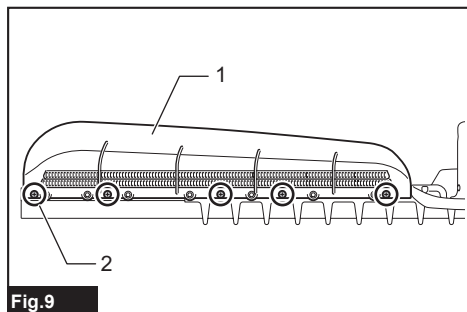


Fig.9

► 1. Coletor de lascas 2. Parafuso

2. Coloque a ferramenta de cabeça para baixo e remova os seis parafusos passantes.

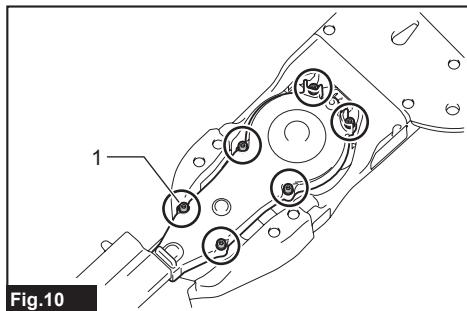


Fig.10

- 1. Parafuso passante

3. Remova a tampa e a placa.

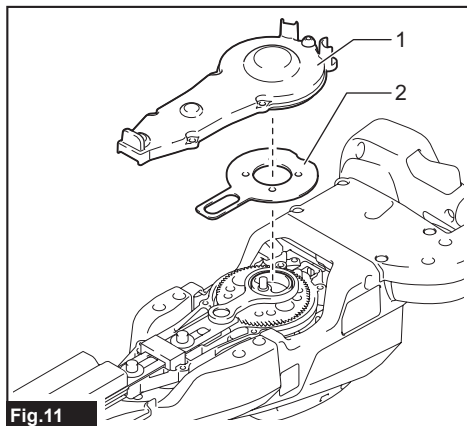


Fig.11

- 1. Tampa 2. Placa

NOTA: A placa pode permanecer na tampa.

4. Remova a biela e o rolamento.

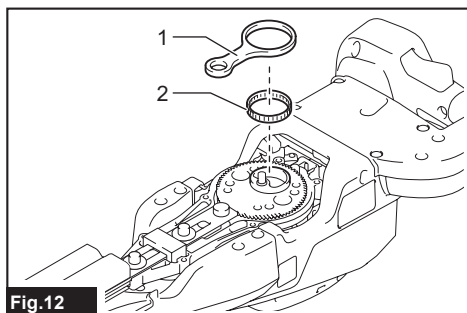


Fig.12

- 1. Biela 2. Rolamento

NOTA: A biela ou o rolamento podem permanecer na tampa.

5. Remova os três parafusos, as três luvas, a base de feltro e, por fim, as lâminas de corte.

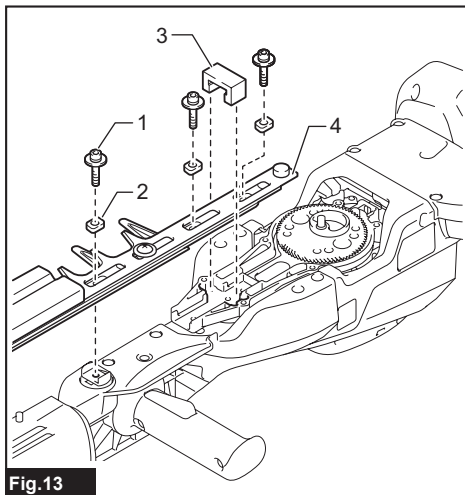


Fig.13

- 1. Parafuso 2. Luva 3. Base de feltro 4. Lâminas de corte

OBSERVAÇÃO: Tome cuidado para não perder os parafusos.

6. Remova a capa das lâminas e coloque-a nas lâminas de corte novas.

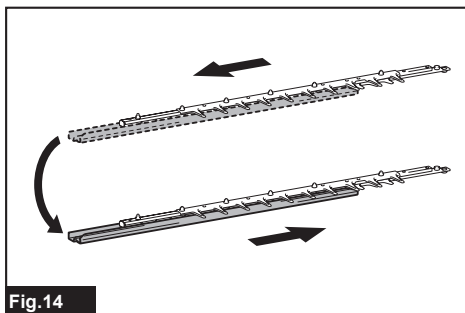


Fig.14

7. Ajuste a manivela de forma que os dois furos fiquem alinhados na linha de alinhamento.

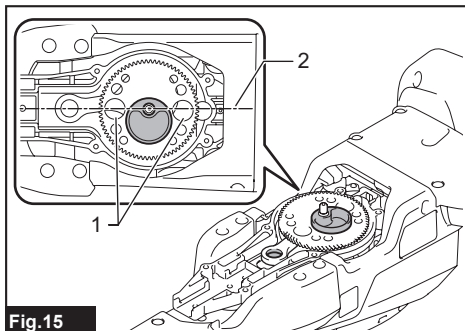


Fig.15

- 1. Furo 2. Linha de alinhamento

8. Alinhe os ressaltos das lâminas de corte verticalmente na mesma posição.

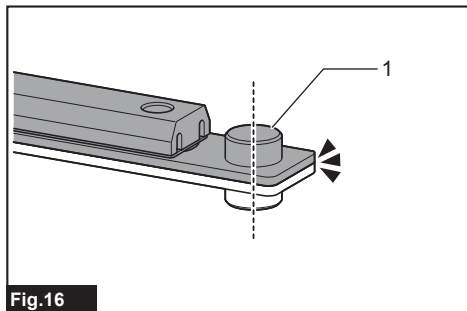


Fig.16

► 1. Ressalto

9. Insira o parafuso removido na etapa 5 nos furos da capa das lâminas de corte e nas lâminas de corte para prender temporariamente as lâminas de corte. Em seguida, coloque a base de feltro nas lâminas de corte.

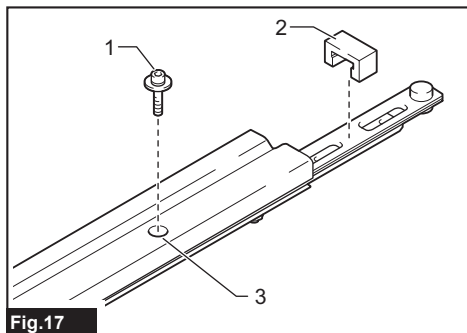


Fig.17

► 1. Parafuso 2. Base de feltro 3. Furo

10. Insira o ressaltado das lâminas de corte no furo da biela e alinhe a posição da base de feltro aos furos da ferramenta. Coloque duas luvas novas.

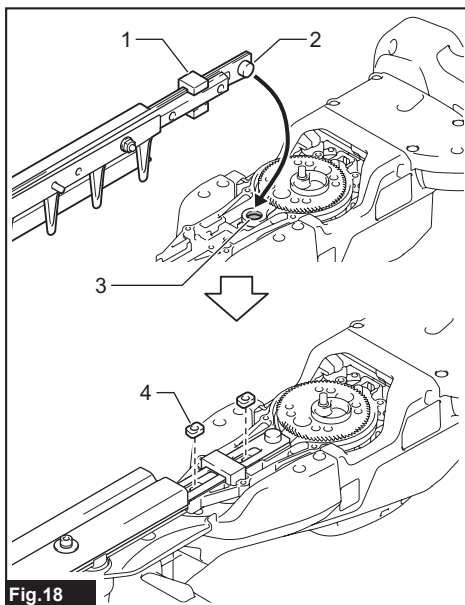


Fig.18

► 1. Base de feltro 2. Ressalto 3. Furo 4. Luva

OBSERVAÇÃO: Aplique uma pequena quantidade de graxa na área interna do furo da biela.

OBSERVAÇÃO: Tome cuidado para não perder as luvas.

11. Alinhe os furos das luvas e das lâminas de corte aos furos da ferramenta e aperte dois parafusos para prender temporariamente as lâminas de corte.

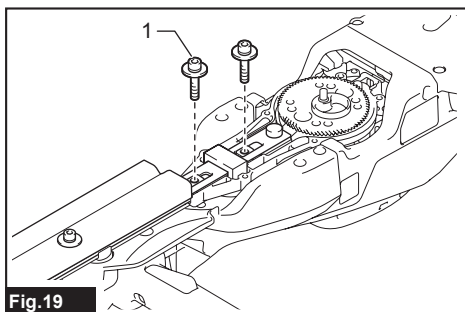


Fig.19

► 1. Parafuso

12. Retire o parafuso que foi inserido no furo das lâminas de corte na etapa 9 e deslize a capa das lâminas.

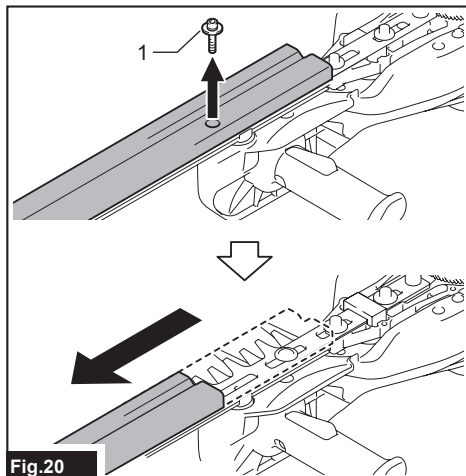


Fig.20

► 1. Parafuso

13. Coloque uma nova luva.

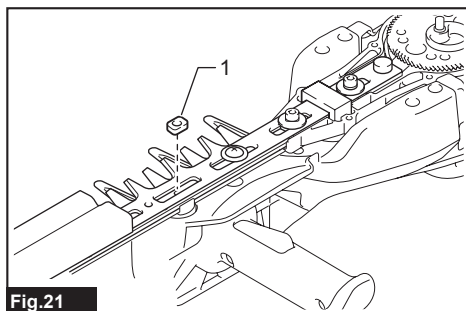


Fig.21

► 1. Luva

14. Aperte o parafuso juntamente com a luva para prender as lâminas de corte.

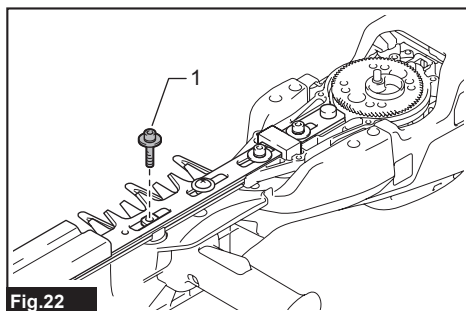


Fig.22

► 1. Parafuso

15. Aperte com firmeza os parafusos que foram temporariamente fixados na etapa 11.

16. Instale o rolamento e a biela.

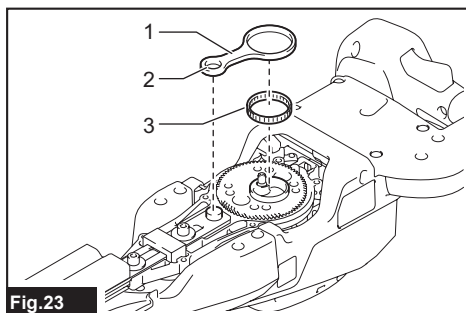


Fig.23

► 1. Biela 2. Furo pequeno 3. Rolamento

OBSERVAÇÃO: Aplique uma pequena quantidade de graxa na área interna do furo pequeno da biela.

OBSERVAÇÃO: Certifique-se de que o ressalto nas lâminas de corte esteja ajustado no furo pequeno da biela.

17. Coloque a placa.

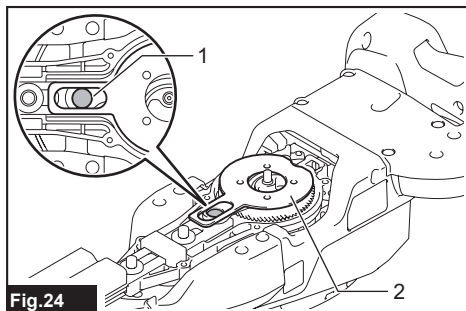


Fig.24

► 1. Ressalto 2. Placa

OBSERVAÇÃO: Certifique-se de que o ressalto nas lâminas de corte esteja ajustado no furo da placa.

18. Coloque a tampa e aperte os seis parafusos passantes.

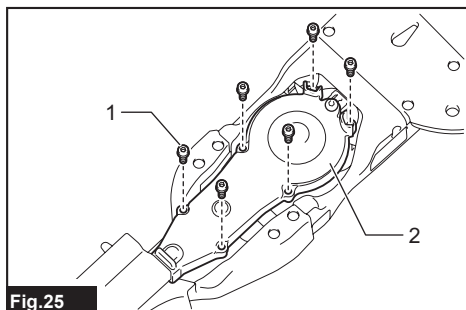


Fig.25

► 1. Parafuso passante 2. Tampa

19. Acople o coletor de lascas na ferramenta apertando quatro parafusos (para o modelo UH013G) ou cinco parafusos (para o modelo UH014G).

Para o modelo UH013G

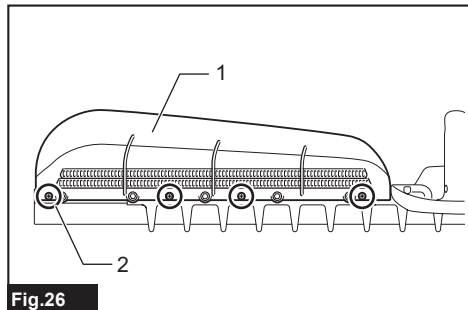


Fig.26

► 1. Coletor de lascas 2. Parafuso

Para o modelo UH014G

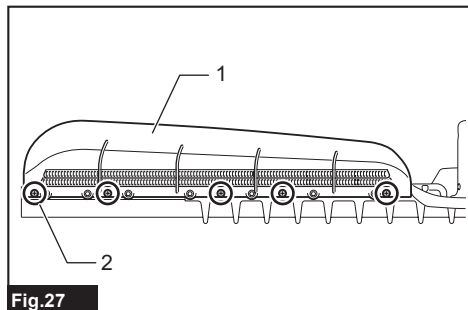


Fig.27

► 1. Coletor de lascas 2. Parafuso

OBSERVAÇÃO: Se as lâminas de corte não se movimentarem direito, é porque não estão corretamente engatadas nas bielias. Instale as lâminas de corte novamente.

OBSERVAÇÃO: Se outras peças além das lâminas de corte, tais como as bielias, estiverem desgastadas, solicite reposição de peças ou reparos aos centros de assistência técnica autorizados da Makita.

Como instalar ou remover o coletor de lascas

PRECAUÇÃO: Ao instalar ou remover o coletor de lascas, use sempre luvas para evitar o contato direto de suas mãos com as lâminas de corte.

O coletor de lascas recolhe folhas descartadas, tornando a limpeza posterior muito mais fácil.

Para retirar o coletor de lascas, remova quatro parafusos (para o modelo UH013G) ou cinco parafusos (para o modelo UH014G), e retire o coletor de lascas da ferramenta. Para instalar o coletor de lascas, siga o procedimento de remoção em ordem inversa.

Para o modelo UH013G

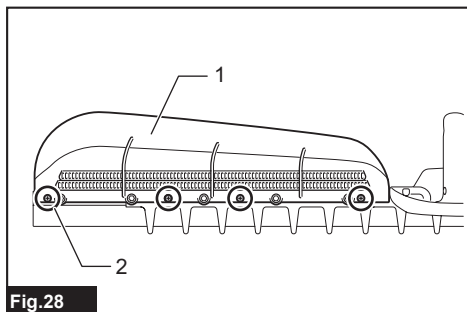


Fig.28

► 1. Coletor de lascas 2. Parafuso

Para o modelo UH014G

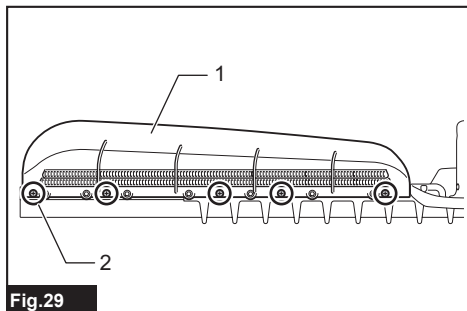


Fig.29

► 1. Coletor de lascas 2. Parafuso

OPERAÇÃO

AVISO: Mantenha as mãos afastadas das lâminas de corte.

PRECAUÇÃO: Tanto quanto possível, evite operar a ferramenta em dias muito quentes. Ao operar a ferramenta, considere suas condições físicas.

PRECAUÇÃO: Tome cuidado para não entrar acidentalmente em contato com uma cerca metálica ou outros objetos rígidos durante a operação. As lâminas de corte poderiam quebrar e causar ferimentos.

PRECAUÇÃO: Tome cuidado para não deixar que as lâminas de corte entrem em contato com o solo. A ferramenta pode recuar e causar ferimentos.

PRECAUÇÃO: Tentar alcançar pontos distantes demais com o aparador de cerca viva é extremamente perigoso, sobretudo que você estiver em uma escada. Não tente trabalhar enquanto estiver sobre uma superfície instável ou insegura.

OBSERVAÇÃO: Não tente usar a ferramenta para cortar galhos com diâmetro superior a 10 mm. Antes de usar a ferramenta, corte os galhos que estiverem até 10 cm abaixo da altura de corte usando cortadores de galhos.

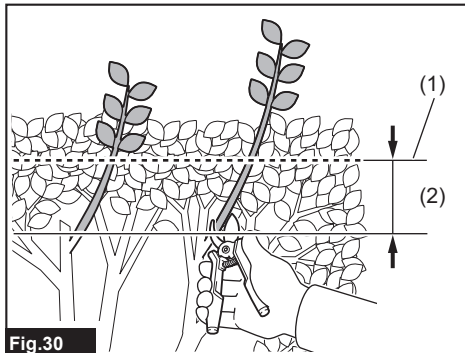


Fig.30

► (1) Altura de corte (2) 10 cm

OBSERVAÇÃO: Não corte árvores mortas ou objetos rígidos semelhantes. Isso poderia danificar a ferramenta.

OBSERVAÇÃO: Não apare grama ou ervas daninhas usando as lâminas de corte. As lâminas de corte podem enroscar-se na grama ou em ervas daninhas.

Segure o punho dianteiro com a mão direita e o punho traseiro com a esquerda. Aperte o gatilho do interruptor dianteiro. Em seguida, aperte o gatilho do interruptor traseiro enquanto pressiona a alavanca e mova a ferramenta para frente.

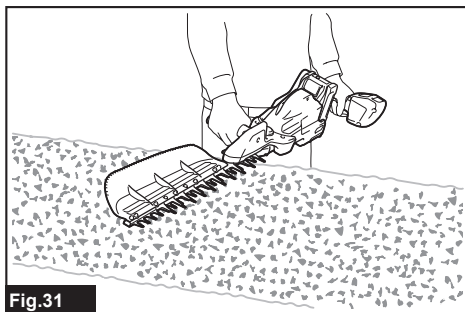


Fig.31

Para a operação básica, incline as lâminas de corte na direção do corte e movimente-as lenta e cuidadosamente a uma velocidade de um metro a cada 3 a 4 segundos.

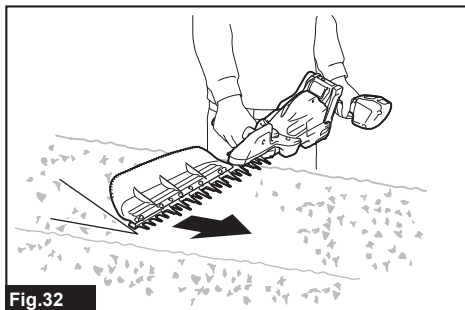


Fig.32

Para cortar a parte superior de uma cerca viva por igual, prenda um barbante na altura desejada e corte ao longo dele.

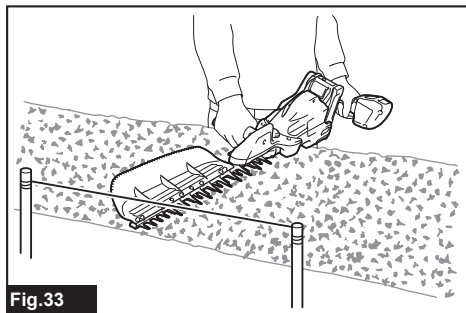


Fig.33

O coletor de lascas recolhe folhas descartadas, tornando a limpeza posterior muito mais fácil.

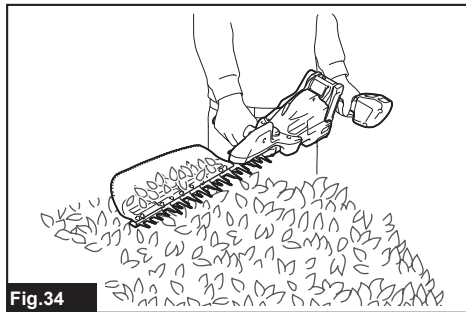


Fig.34

Para cortar uma cerca viva por igual, comece pela parte inferior e corte até o topo.

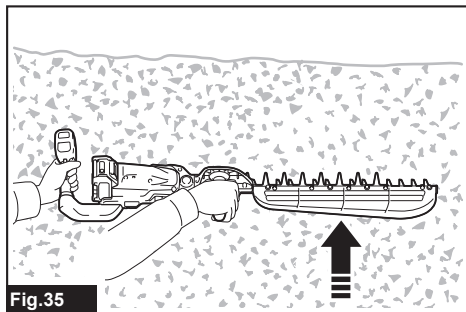


Fig.35

Ao fazer aparos em formato redondo (em arbustos de buxinho ou azáleas, etc.), comece pela raiz e siga até o topo para obter um acabamento bonito.

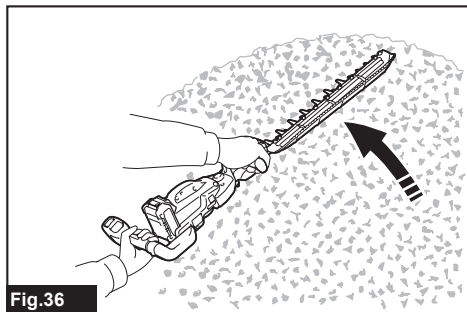


Fig.36

MANUTENÇÃO

⚠PRECAUÇÃO: Certifique-se sempre de que a ferramenta esteja desligada e a bateria retirada antes de realizar qualquer inspeção ou manutenção.

Para manter a SEGURANÇA e a CONFIABILIDADE do produto, os reparos e qualquer outra manutenção ou ajustes devem ser feitos pelos centros autorizados de assistência técnica da Makita ou na própria fábrica da Makita, utilizando sempre peças originais Makita.

Como limpar a ferramenta

Limpe a ferramenta removendo a poeira com um pano seco ou mergulhado em água e sabão e depois torcido.

OBSERVAÇÃO: Nunca use gasolina, benzina, diluente, álcool ou produtos semelhantes. Pode ocorrer descoloração, deformação ou rachaduras.

Manutenção das lâminas de corte

Antes de operar a ferramenta, ou uma vez por hora durante a operação, aplique óleo de baixa viscosidade (óleo de máquina ou óleo lubrificante spray) às lâminas de corte.

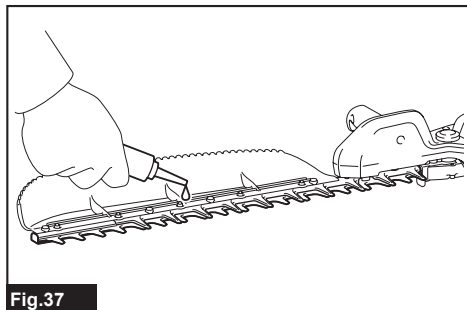


Fig.37

Depois da operação, remova a poeira das lâminas de corte usando uma escova de aço. Termine de limpar com um pano e aplique óleo de baixa viscosidade (óleo de máquina ou óleo lubrificante spray) às lâminas de corte.

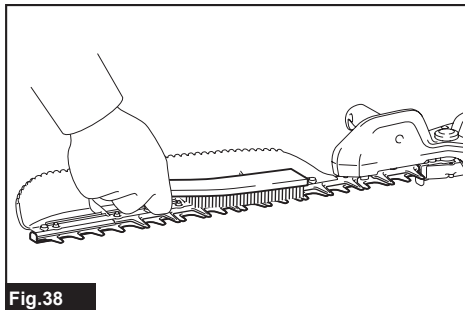


Fig.38

OBSERVAÇÃO: Não lave as lâminas de corte com água. Isso poderia enferrujar ou danificar a ferramenta.

OBSERVAÇÃO: Sujeira e corrosão provocam atrito excessivo nas lâminas e encurtam o tempo de operação a cada carga de bateria.

Armazenamento

O furo de suporte na parte inferior da ferramenta é conveniente para pendurá-la em um prego ou parafuso na parede.

Retire a bateria da ferramenta e coloque a capa nas lâminas de corte de modo a não deixá-las expostas. Guarde a ferramenta fora do alcance de crianças. Guarde a ferramenta em um local não exposto a umidade ou chuva.

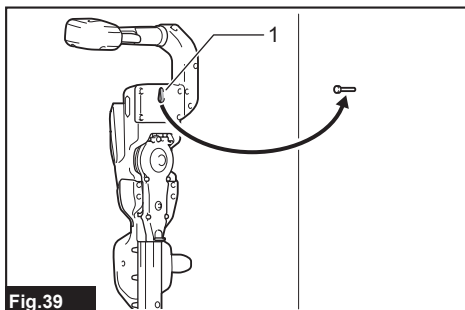


Fig.39

► 1. Furo

Como retificar as lâminas de corte

OBSERVAÇÃO: Se as lâminas de corte sofrerem deformação considerável com a retificação, troque-as por novas.

1. Instale a bateria na ferramenta.
2. Ligue e acione a ferramenta de modo a deixar a lâmina superior e a lâmina inferior posicionadas alternadamente.

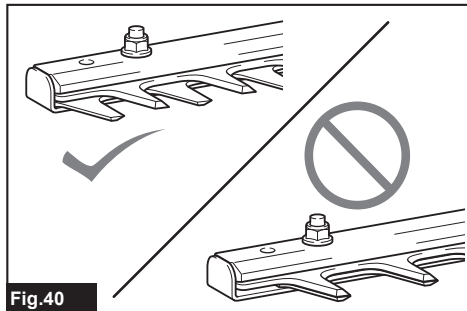


Fig.40

3. Desligue a ferramenta e retire a bateria da ferramenta.
4. Ajuste uma lima em um ângulo de 45° e retifique a lâmina superior a partir de 3 direções com a lima.

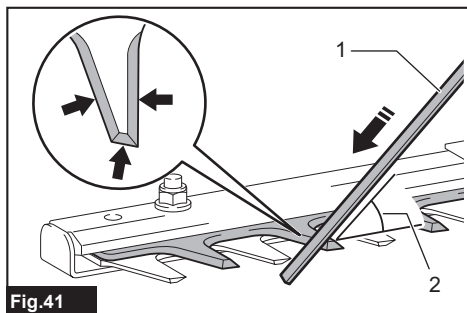


Fig.41

- (1) Lima (2) 45°

PRECAUÇÃO: Antes de retificar as lâminas de corte, certifique-se de que a ferramenta está desligada e que a bateria foi removida.

5. Coloque a ferramenta de cabeça para baixo e remova as rebarbas das lâminas de corte usando a pedra de afiar.

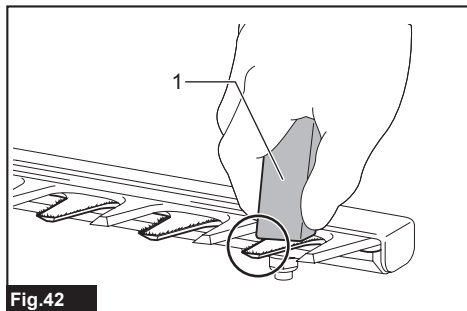


Fig.42

- 1. Pedra de afiar

6. Ajuste a lima em um ângulo de 45° e retifique a lâmina inferior a partir de 3 direções com a lima.

7. Recoloque a ferramenta na posição normal e remova as rebarbas das lâminas de corte usando a pedra de afiar.

Lubrificação com graxa

Intervalo de lubrificação: A cada 50 horas de operação

1. Remova o parafuso passante do furo de lubrificação.

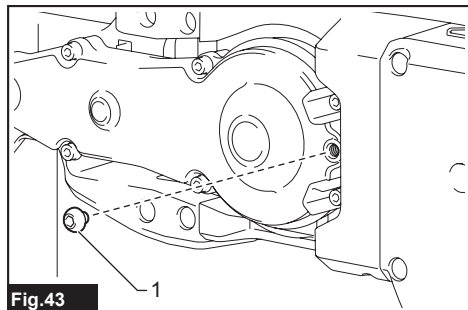


Fig.43

- 1. Parafuso passante

2. Remova a tampa do tubo de graxa. Alinhe a saída do tubo de graxa ao furo na tampa e pressione-a no furo.

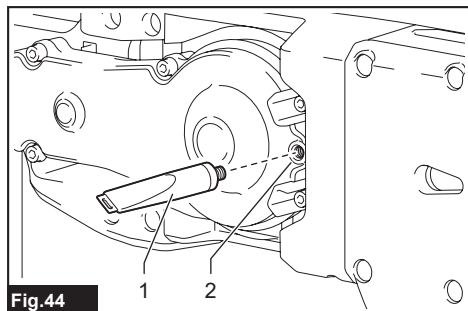


Fig.44

- 1. Tubo de graxa 2. Furo

3. Aplique graxa à ferramenta (aproximadamente 5 g, como orientação).

4. Aperte o parafuso passante.

SOLUÇÃO DE PROBLEMAS

Antes de solicitar reparos, faça primeiro sua própria inspeção. Se encontrar um problema que não esteja explicado no manual, não tente desmontar o equipamento. Em vez disso, solicite o conserto a um centro de assistência técnica autorizada da Makita, usando sempre peças de reposição originais da Makita.

Estado de anormalidade	Causa provável (funcionamento incorreto)	Reparação
O motor não funciona.	A bateria não está instalada.	Instale a bateria.
	Problema com a bateria (tensão baixa)	Recarregue a bateria. Se o recarregamento não solucionar o problema, substitua a bateria.
	O sistema de acionamento não funciona corretamente.	Leve-o para consertar em um centro de assistência técnica autorizada local.
O motor para de funcionar depois de pouco tempo de uso.	O nível da carga da bateria está baixo.	Recarregue a bateria. Se o recarregamento não solucionar o problema, substitua a bateria.
	Superaquecimento.	Pare de usar a ferramenta e deixe que ela esfrie.
A ferramenta não atinge a rotação máxima (rpm).	A bateria não está instalada corretamente.	Instale a bateria como descrito neste manual.
	A potência da bateria está caindo.	Recarregue a bateria. Se o recarregamento não solucionar o problema, substitua a bateria.
	O sistema de acionamento não funciona corretamente.	Leve-o para consertar em um centro de assistência técnica autorizada local.
As lâminas de corte não estão se movendo: ⇒ Desligue a máquina imediatamente!	Há objetos estranhos enroscados entre as lâminas de corte.	1. Use o botão de inversão. 2. Desligue a ferramenta, retire a bateria e remova os objetos estranhos usando ferramentas como alicates.
	O sistema de acionamento não funciona corretamente.	Leve-o para consertar em um centro de assistência técnica autorizada local.
Vibração anormal: ⇒ Desligue a máquina imediatamente!	As lâminas de corte estão quebradas, deformadas ou desgastadas.	Substitua as lâminas de corte.
	O sistema de acionamento não funciona corretamente.	Leve-o para consertar em um centro de assistência técnica autorizada local.
As lâminas de corte e o motor não param de funcionar: ⇒ Remova a bateria imediatamente!	Mau funcionamento elétrico.	Remova a bateria e leve a ferramenta para consertar em um centro de assistência técnica autorizada local.

ACESSÓRIOS OPCIONAIS

⚠PRECAUÇÃO: Os acessórios ou extensões especificados neste manual são recomendados para utilização com a sua ferramenta Makita. A utilização de quaisquer outros acessórios ou extensões pode causar risco de ferimentos. Utilize o acessório ou extensão apenas para o fim a que se destina.

Se necessitar de informações adicionais relativas a estes acessórios, solicite-as ao centro de assistência técnica Makita em sua região.

- Conjunto das lâminas de corte
- Coletor de lascas
- Tubo de graxa
- Bateria e carregador originais da Makita

NOTA: Alguns itens da lista podem estar incluídos na embalagem da ferramenta como acessórios padrão. Eles podem variar de país para país.

SAC MAKITA
0800-019-2680
sac@makita.com.br

Makita do Brasil Ferramentas Elétricas Ltda.

Rodovia BR 376, KM 506, 1 CEP: 84043-450 – Bairro Industrial - Ponta Grossa – PR, CNPJ : 45.865.920/0006-15

www.makita.com.br

885918-218
PTBR
20210817