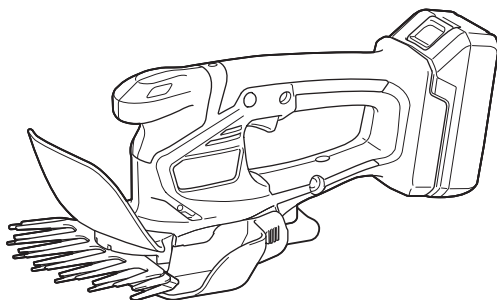


MANUAL DE INSTRUÇÕES



# Tesoura para Grama a Bateria

## UM603D



Leia este manual antes de usar a ferramenta.

# ESPECIFICAÇÕES

|                          |                          |
|--------------------------|--------------------------|
| Modelo:                  | UM603D                   |
| Largura do corte         | 160 mm                   |
| Golpes por minuto        | 2.500 min <sup>-1</sup>  |
| Dimensões<br>(C x L x A) | 343 mm x 177 mm x 131 mm |
| Tensão nominal           | 18 V CC                  |
| Peso líquido             | 1,5 kg                   |

- Devido ao nosso contínuo programa de pesquisa e desenvolvimento, reservamo-nos o direito de alterar especificações de partes e acessórios que constam neste manual, sem aviso prévio.
- As especificações e a bateria podem diferir de país para país.
- O peso pode variar de acordo com o(s) acessório(s), incluindo a bateria. A combinação mais leve e a mais pesada, de acordo com o Procedimento 01/2014 da EPTA, estão mostradas na tabela.

## Bateria e carregador aplicáveis









|            |                   |
|------------|-------------------|
| Bateria    | BL1815G / BL1820G |
| Carregador | DC18WA / DC18WB   |

- Alguns dos carregadores e baterias listados acima podem não estar disponíveis na sua região de residência.

**AVISO:** Use somente as baterias e carregadores listados acima. O uso de outras baterias e carregadores pode provocar ferimentos e/ou incêndios.

## Símbolos

Os símbolos mostrados a seguir podem ser usados para o equipamento. Certifique-se de compreender o significado deles antes de usar o equipamento.

|                                                                                    |                                                                                           |
|------------------------------------------------------------------------------------|-------------------------------------------------------------------------------------------|
|    | Tenha muito cuidado e atenção.                                                            |
|    | Leia o manual de instruções.                                                              |
|    | Perigo! Tome cuidado, pois objetos podem ser lançados na sua direção e de outras pessoas. |
|   | Use proteção ocular.                                                                      |
|  | PERIGO - Mantenha as mãos afastadas da lâmina.                                            |
|  | Mantenha as demais pessoas afastadas.                                                     |
|  | Os elementos de corte continuam a funcionar depois de o motor ser desligado.              |
|  | Não exponha a ferramenta a umidade.                                                       |



Apenas para países da UE  
Devido à presença de componentes perigosos nos equipamentos, resíduos de equipamentos elétricos e eletrônicos, acumuladores e baterias podem gerar impactos negativos sobre o meio ambiente e a saúde humana.

Não descarte aparelhos elétricos e eletrônicos ou baterias juntamente com o lixo doméstico!

De acordo com a Diretiva Europeia relativa aos resíduos de equipamentos elétricos e eletrônicos, e a acumuladores, baterias e os resíduos destes, bem como sua adaptação como legislação nacional, resíduos de equipamentos elétricos e eletrônicos, baterias e acumuladores devem ser armazenados separadamente e enviados para um ponto de coleta de resíduos municipais separado, que opere em conformidade com as regulamentações de proteção ambiental.

Isso é indicado pelo símbolo da lixeira com um X afixado no equipamento.



Nível de potência sonora garantido de acordo com a Diretiva UE para emissão de ruído em áreas externas.



Nível de potência sonora de acordo com a Regulamentação sobre Controle de Ruído de NSW, Austrália

## Indicação de uso

Esta ferramenta se destina ao corte de bordas de gramados ou brotos de grama.

## Ruído

O nível A de ruído ponderado típico foi determinado de acordo com EN50636-2-94:

### UM603D com a lâmina de corte da tesoura para grama instalada

Nível de pressão sonora ( $L_{pA}$ ) : 76 dB (A)

Desvio (K) : 1,82 dB (A)

O nível de ruído durante o trabalho pode exceder 80 dB (A).

O nível A de ruído ponderado típico foi determinado de acordo com EN62841-4-2:

### UM603D com a lâmina de corte do aparador de cerca viva instalada

Nível de pressão sonora ( $L_{pA}$ ) : 72 dB (A)

Desvio (K) : 3 dB (A)

O nível de ruído durante o trabalho pode exceder 80 dB (A).

**NOTA:** Os valores de emissão de ruído declarados foram medidos de acordo com um método de teste padrão e podem ser usados para comparar uma ferramenta a outra.

**NOTA:** Os valores de emissão de ruído declarados também podem ser usados em uma avaliação preliminar de exposição.

**AVISO:** Usar protetor auditivo.

**AVISO:** A emissão de ruído durante o uso real da ferramenta elétrica poderá diferir dos valores declarados de acordo com a forma de uso da ferramenta, especialmente com o tipo da peça de trabalho processada.

**AVISO:** Certifique-se de identificar medidas de segurança para proteger o operador, baseadas em uma estimativa da exposição nas condições efetivas de uso (levando em conta todas as partes do ciclo operacional, tais como quantas vezes a ferramenta é desligada e quando opera em vazio, além do tempo de acionamento).

## Vibração

O valor total da vibração (soma vetorial triaxial) é determinado de acordo com EN50636-2-94:

### UM603D com a lâmina de corte da tesoura para grama instalada

Emissão de vibrações ( $a_h$ ) : 2,5 m/s<sup>2</sup> ou menos

Desvio (K) : 1,5 m/s<sup>2</sup>

O valor total da vibração (soma vetorial triaxial) é determinado de acordo com EN62841-4-2:

### UM603D com a lâmina de corte do aparador de cerca viva instalada

Emissão de vibrações ( $a_h$ ) : 2,5 m/s<sup>2</sup> ou menos

Desvio (K) : 1,5 m/s<sup>2</sup>

**NOTA:** Os valores totais de vibração declarados foram medidos de acordo com um método de teste padrão e podem ser usados para comparar uma ferramenta a outra.

**NOTA:** Os valores totais de vibração declarados também podem ser usados em uma avaliação preliminar de exposição.

**AVISO:** A emissão de vibração durante o uso real da ferramenta elétrica poderá diferir dos valores declarados de acordo com a forma de uso da ferramenta, especialmente com o tipo da peça de trabalho processada.

**AVISO:** Certifique-se de identificar medidas de segurança para proteger o operador, baseadas em uma estimativa da exposição nas condições efetivas de uso (levando em conta todas as partes do ciclo operacional, tais como quantas vezes a ferramenta é desligada e quando opera em vazio, além do tempo de acionamento).

## AVISOS DE SEGURANÇA

### Avisos gerais de segurança para ferramentas elétricas

**AVISO:** Leia todas as advertências de segurança, instruções, ilustrações e especificações fornecidas com esta ferramenta elétrica. O descumprimento das instruções descritas abaixo pode resultar em choque elétrico, incêndio e/ou ferimentos graves.

### Guarde todos esses avisos e instruções para futuras referências.

O termo "ferramenta elétrica" nos avisos refere-se a ferramentas operadas através de conexão à rede elétrica (com cabo) ou por bateria (sem cabo).

#### Segurança na área de trabalho

1. **Mantenha a área de trabalho limpa e bem iluminada.** Áreas desorganizadas ou escuras são mais propícias a acidentes.
2. **Não use ferramentas elétricas em atmosferas explosivas, como as que contêm líquidos, gases ou poeiras inflamáveis.** Ferramentas elétricas geram faíscas que podem incendiar poeiras ou vapores.
3. **Mantenha crianças e espectadores longe do local de operação da ferramenta elétrica.** Distrações podem fazer com que você perca o controle.

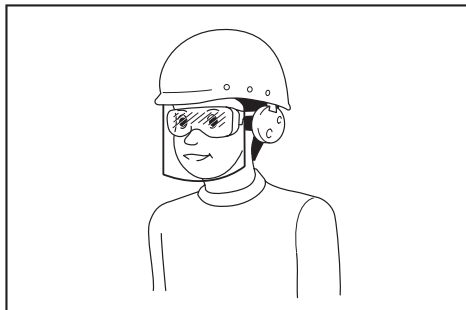
#### Segurança elétrica

1. **As tomadas da ferramenta elétrica devem ser compatíveis com as tomadas na parede. Nunca faça qualquer tipo de modificação nas tomadas da ferramenta. Não use adaptadores de tomada em ferramentas elétricas aterradas.** Tomadas não modificadas e compatíveis com as tomadas na parede reduzem o risco de choque elétrico.
2. **Evite o contato corporal com superfícies aterradas, como tubulações, fogões, geladeiras, radiadores, etc.** Há um maior risco de choque elétrico se o seu corpo estiver conectado à terra.
3. **Não exponha ferramentas elétricas a chuva ou condições molhadas.** Se entrar água em uma ferramenta elétrica, o risco de choque elétrico aumenta.

4. Use o cabo da ferramenta com cuidado. Nunca o use para carregar ou puxar a ferramenta ou desligá-la da tomada. Mantenha o cabo afastado de fontes de calor, óleo, arestas vivas e partes em movimento. Cabos danificados ou emaranhados aumentam o risco de choque elétrico.
5. Para operar uma ferramenta elétrica ao ar livre, use um cabo de extensão adequado para uso externo. O uso de um cabo específico para uso externo reduz o risco de choque elétrico.
6. Se for inevitável operar uma ferramenta elétrica em local úmido, use um dispositivo de proteção contra corrente residual (DCR). O uso de um dispositivo DCR reduz o risco de choque elétrico.
7. Ferramentas elétricas podem produzir campos eletromagnéticos (EMF), que não são nocivos aos usuários. Todavia, usuários com marca-passos ou outros dispositivos médicos semelhantes devem entrar em contato com os fabricantes de seus dispositivos e/ou médicos para obter orientação antes de usar esta ferramenta elétrica.
8. Não permita que a familiaridade adquirida com o uso frequente de ferramentas o torne complacente e o faça ignorar os princípios de segurança das ferramentas. Uma ação descuidada pode provocar lesões sérias em uma fração de segundo.
9. Use sempre óculos de proteção para proteger os olhos contra ferimentos ao usar ferramentas elétricas. Os óculos de proteção devem atender à norma ANSI Z87.1 nos EUA, à norma EN 166 na Europa, ou à norma AS/NZS 1336 na Austrália/Nova Zelândia. Na Austrália/Nova Zelândia, o uso de um protetor facial também é exigido por lei para a proteção do rosto.

### Segurança pessoal

1. Mantenha-se alerta, preste atenção no que está fazendo e use bom senso ao operar ferramentas elétricas. Não use ferramentas elétricas quando estiver cansado ou sob a influência de drogas, álcool ou medicamentos. Uma pequena falta de atenção durante a operação de ferramentas elétricas pode causar lesões pessoais graves.
2. Use equipamentos de proteção individual. Use sempre óculos de proteção. Equipamentos de proteção, como máscara contra pó, sapatos de segurança antiderrapantes, capacete de segurança e protetores auditivos, reduzem lesões pessoais quando usados conforme exigido pelas condições.
3. Evite ligar a ferramenta acidentalmente. Certifique-se de que o interruptor está na posição desligada antes de conectar a fonte de energia e/ou bateria, ou pegar a ferramenta. Carregar ferramentas elétricas com o dedo no interruptor ou energizadas e o interruptor ligado pode causar acidentes.
4. Remova as chaves de ajuste ou chaves de boca antes de ligar a ferramenta elétrica. Uma chave de boca ou de ajuste conectada a uma peça rotativa da ferramenta elétrica pode resultar em lesão pessoal.
5. Não tente alcançar posições distantes demais. Mantenha sempre os pés bem assentados e firmes. Isto permite que você tenha um melhor controle da ferramenta elétrica em situações inesperadas.
6. Vista-se apropriadamente. Não use roupas soltas nem acessórios. Mantenha os cabelos e roupas afastados de partes móveis. Roupas soltas, acessórios e cabelos compridos podem se enroscar em partes móveis.
7. Se forem fornecidos equipamentos para ligação de extração e coleta de pó, certifique-se de que eles sejam conectados e usados corretamente. O uso de coletor de pó pode reduzir os riscos relacionados a pó.



É responsabilidade do empregador garantir que os equipamentos de proteção individual apropriados sejam usados pelos operadores da ferramenta ou por outras pessoas que estiverem na área de trabalho imediata.

### Uso e cuidados de manuseio da ferramenta elétrica

1. Não force a ferramenta elétrica. Use a ferramenta elétrica correta para a sua aplicação. A ferramenta elétrica correta executa um melhor trabalho e é mais segura quando operada à velocidade para a qual foi projetada.
2. Não utilize a ferramenta elétrica se não for possível ligar e desligar o interruptor. Qualquer ferramenta que não possa ser controlada pelo interruptor é perigosa e tem que ser reparada.
3. Desconecte a tomada da fonte de alimentação ou retire a bateria, se removível, da ferramenta elétrica antes de fazer ajustes, trocar acessórios ou guardar a ferramenta elétrica. Estas medidas preventivas de segurança reduzem o risco de a ferramenta elétrica ser acionada acidentalmente.
4. Coloque ferramentas elétricas que estejam funcionando em vazio longe do alcance de crianças e não permita que pessoas não familiarizadas com a ferramenta, ou com estas instruções, a operem. Ferramentas elétricas são perigosas nas mãos de pessoas não treinadas.
5. Execute a manutenção de ferramentas elétricas e acessórios. Verifique o desalinhamento e emperramento de partes móveis, a quebra de peças e todas as demais condições que possam afetar a operação da ferramenta elétrica. Em caso de danos, providencie para que a ferramenta elétrica seja reparada antes do uso. Muitos acidentes são provocados pela manutenção insatisfatória de ferramentas elétricas.

6. **Mantenha as ferramentas de corte afiadas e limpas.** Ferramentas de corte devidamente mantidas com as arestas de corte afiadas têm menos probabilidade de emperrar e são mais fáceis de controlar.
7. **Use a ferramenta elétrica, os acessórios, as pontas cortantes da ferramenta, etc. de acordo com estas instruções, levando em conta as condições de trabalho e a tarefa a ser realizada.** O uso da ferramenta elétrica para realizar operações diferentes daquelas para as quais foi projetada pode resultar em situações perigosas.
8. **Mantenha empunhaduras e superfícies de agarre secas, limpas e isentas de óleos e graxas.** Empunhaduras e superfícies de agarre escorregadias não permitem o manuseio e controle seguros da ferramenta em situações inesperadas.
9. **Ao usar esta ferramenta, não use luvas de trabalho de tecido que possam ficar enroscadas.** O enroscamento de luvas de trabalho de tecido nas partes móveis pode resultar em ferimentos pessoais.

#### Uso e cuidados de manuseio da bateria

1. **Recarregue somente com o carregador especificado pelo fabricante.** Um carregador que é adequado para um tipo de bateria pode criar risco de incêndio quando usado com outra bateria.
2. **Use as ferramentas elétricas somente com as baterias especificamente designadas.** O uso de qualquer outro tipo de bateria pode criar riscos de lesão e incêndio.
3. **Quando a bateria não estiver em uso, mantenha-a longe de outros objetos metálicos, como cliques, moedas, chaves, pregos, parafusos, etc., que podem conectar um terminal ao outro.** O curto-circuito dos terminais da bateria pode causar queimaduras ou incêndio.
4. **Sob condições extremas, a bateria pode ejetar líquido; evite contato com tal líquido. Se ocorrer um contato acidental, lave com água. Se o líquido entrar nos olhos, procure também assistência médica.** O líquido ejetado pela bateria pode causar irritação e queimaduras.
5. **Não use uma bateria ou ferramenta que esteja danificada ou tenha sido modificada.** Baterias danificadas ou modificadas podem exibir um comportamento imprevisível, resultando em incêndio, explosão ou risco de lesões.
6. **Não exponha a bateria nem a ferramenta a chamas ou a temperaturas excessivas.** A exposição a chamas ou a uma temperatura acima de 130 °C podem causar explosão.
7. **Siga todas as instruções de carregamento e não carregue a bateria nem a ferramenta fora da faixa de temperatura especificada nas instruções.** O carregamento inadequado ou a temperaturas fora da faixa especificada pode danificar a bateria e aumentar o risco de incêndio.

#### Serviços de reparo

1. **Os serviços de reparo devem ser conduzidos por um técnico qualificado e usando somente peças de reposição idênticas.** Isso irá garantir que a segurança da ferramenta elétrica será mantida.

2. **Nunca execute a manutenção em baterias danificadas.** A manutenção de baterias somente deve ser realizada pelo fabricante ou por prestadores de serviços autorizados.
3. **Siga as instruções para lubrificação e mudança de acessórios.**

## Avisos de segurança da tesoura para grama a bateria

#### Instruções gerais

1. **Para assegurar uma operação correta, o usuário deve ler este manual de instruções para se familiarizar com o manuseio do equipamento.** Usuários mal-informados colocarão a si mesmos e a outras pessoas em perigo devido ao manuseio indevido.
2. **Nunca permita que crianças, pessoas com capacidade física, sensorial ou mental reduzida, pessoas que não tenham a experiência e o conhecimento necessários, ou ainda pessoas não familiarizadas com estas instruções usem a máquina.** Pode haver regulamentações locais que restrinjam a idade permitida para operar a ferramenta.
3. **Use o equipamento com o maior cuidado e atenção.**
4. **Somente opere o equipamento se você estiver em boas condições físicas.** Execute todo o trabalho com calma e cuidado. Use bom senso e lembre-se de que o operador ou usuário é responsável por riscos ou acidentes que ocorram com outras pessoas ou suas propriedades.
5. **Nunca use a máquina nas proximidades de pessoas, especialmente crianças, nem de animais de estimação.**
6. **O motor deve ser desligado imediatamente se o equipamento exibir qualquer sinal de problema ou anormalidade.**
7. **Desligue o equipamento e remova a bateria ao parar para descansar ou ao deixá-lo sem supervisão, colocando-o em um local seguro para evitar perigos a outras pessoas ou danos ao equipamento.**
8. **Evite usar a máquina se as condições meteorológicas estiverem ruins, sobretudo quando houver riscos de relâmpagos.**

#### Equipamentos de proteção pessoal

1. **Use proteção ocular e sapatos resistentes sempre que operar a máquina.**
2. **Use sempre calçados resistentes e calças compridas quando operar a máquina.**

#### Como ligar o equipamento

1. **Certifique-se de que não há crianças ou outras pessoas nas proximidades, verificando também se há animais nas vizinhanças da área de trabalho.** Se houver, não use o equipamento.
2. **Antes de usar o equipamento, verifique sempre se ele está em condições seguras de operação.** Verifique as condições de segurança da ferramenta de corte e do protetor, e se o gatilho do interruptor/alavanca pode ser operado fácil e corretamente. Verifique se as empunhaduras estão limpas e secas e teste o funcionamento da partida/parada.

3. Verifique se há peças danificadas antes de usar o equipamento. Um protetor, ou outra peça, que esteja danificado deve ser cuidadosamente checado para determinar se irá operar corretamente e desempenhar a função pretendida. Verifique se há desalinhamento ou emperramento das peças rotativas, peças quebradas, problemas de montagem ou qualquer outra condição que possa afetar a operação. O protetor, ou outra peça, danificado deve ser devidamente consertado ou substituído pelo nosso centro de assistência técnica autorizada, a menos que indicado de forma diferente neste manual.
4. Ligue o motor somente quando suas mãos e pés estiverem distantes da ferramenta de corte.
5. Antes de iniciar a operação, certifique-se de que a ferramenta de corte não está em contato com nenhum objeto.

#### Método de operação

1. Utilize o equipamento somente em boas condições de iluminação e visibilidade. Durante os meses mais frios, tenha cuidado com áreas escorregadias ou molhadas, gelo e neve (risco de escorregar). Em terrenos inclinados, certifique-se de manter os pés assentados com firmeza no chão, lembrando sempre de andar e nunca correr.
2. Tenha cuidado para não ferir os pés e as mãos com a ferramenta de corte.
3. Nunca opere o equipamento quando estiver em cima de uma escada.
4. Nunca suba em árvores para realizar uma operação de corte com o equipamento.
5. Nunca trabalhe em superfícies instáveis.
6. Remova areia, pedras, pregos, etc. presentes na área de trabalho. Partículas estranhas podem danificar a ferramenta de corte e provocar recuos perigosos.
7. Se a ferramenta de corte bater em pedras ou outros objetos duros, desligue imediatamente o motor e inspecione a ferramenta de corte.
8. Inspecione a ferramenta de corte em intervalos regulares para determinar se há danos (detecção de microfissuras através de teste de ruído por toque).
9. Para começar o corte, a ferramenta de corte deve estar na velocidade de trabalho máxima.
10. A ferramenta de corte deve ser equipada com o protetor apropriado. Nunca opere o equipamento com protetores danificados ou sem os protetores instalados!
11. Todas as instalações de proteção e os protetores fornecidos com o equipamento devem ser usados durante a operação.
12. Remova sempre a bateria do equipamento:
  - ao deixar a ferramenta sem supervisão;
  - antes de limpar uma obstrução;
  - antes de inspecionar, limpar ou fazer manutenção na ferramenta;
  - depois de atingir um objeto estranho;
  - sempre que a ferramenta começar a vibrar de forma incomum.

13. Certifique-se sempre de manter as aberturas de ventilação desobstruídas.
14. Os elementos de corte continuam a funcionar depois de o motor ser desligado.
15. Durante a operação, se as lâminas pararem de se mover devido a objetos estranhos presos entre elas, desligue a ferramenta, retire a bateria e remova os objetos estranhos usando ferramentas como alicates. A remoção dos objetos estranhos com a mão pode causar ferimentos, uma vez que as lâminas podem se mover em reação à retirada deles.

#### Ferramenta de corte

Empregue somente a ferramenta de corte correta para o trabalho a ser realizado.

#### Instruções de manutenção

1. As condições do equipamento, em particular dos dispositivos protetores e da ferramenta de corte, devem ser verificadas antes de começar o trabalho.
2. Desligue o motor e remova a bateria antes de realizar manutenção, substituir ferramentas de corte, ou ainda limpar o equipamento ou a ferramenta de corte.
3. Quando não estiver usando o equipamento, guarde-o em área interna, num local seco e elevado ou então trancado, afastado do alcance de crianças. Antes de guardar, limpe e realize a manutenção.

## GUARDE ESTAS INSTRUÇÕES.

**⚠️ AVISO:** NÃO permita que o conforto ou a familiaridade com o produto (adquirido com a utilização repetitiva) substitua a aderência estrita às regras de segurança desta ferramenta. O USO INCORRETO ou falha em seguir as regras de segurança descritas neste manual de instruções pode causar ferimentos pessoais graves.

### Avisos de segurança do aparador de cerca viva a bateria

1. Mantenha todas as partes do corpo afastadas da lâmina. Não remova o material cortado nem segure o material a ser cortado quando as lâminas estiverem em movimento. As lâminas continuam a se movimentar depois que o interruptor é desligado. Um instante de desatenção durante a operação do aparador de cerca viva pode resultar em ferimentos pessoais graves.
2. Carregue o aparador de cerca viva pela empunhadura, com a lâmina parada e tomando cuidado para não acionar nenhum interruptor liga/desliga. O transporte correto do aparador de cerca viva reduz o risco de acioná-lo acidentalmente e dos ferimentos resultantes causados pelas lâminas.
3. Ao transportar ou guardar o aparador de cerca viva, coloque sempre a capa das lâminas. O manuseio correto do aparador de cerca viva reduz o risco de ferimentos causados pelas lâminas.

4. **Para remover material enroscado ou fazer a manutenção da unidade, certifique-se de que todos os interruptores estão desligados e que a bateria foi removida ou desconectada.** O acionamento inesperado do aparador de cerca viva durante a remoção de material enroscado ou da execução de manutenção pode resultar em ferimentos graves.
5. **Segure o aparador de cerca viva somente pelas superfícies isoladas, pois a lâmina pode entrar em contato com fios ocultos.** O contato das lâminas com um fio energizado pode energizar as partes metálicas expostas do aparador de cerca viva e causar choque elétrico no operador.
6. **Mantenha todos os cabos de alimentação e outros cabos afastados da área de corte.** Cabos de alimentação e outros cabos podem ficar ocultos por cercas vivas e arbustos, e ser acidentalmente cortados pela lâmina.
7. **Não use o aparador de cerca viva em condições de mau tempo, especialmente se houver risco de relâmpagos.** Isso reduzirá o risco de ser atingido por um relâmpago.
8. **PERIGO - Mantenha as mãos afastadas da lâmina.** O contato com a lâmina resultará em ferimentos pessoais sérios.
9. **Tentar alcançar pontos distantes demais com o aparador de cerca viva é extremamente perigoso, sobretudo que você estiver em uma escada.** Não tente trabalhar enquanto estiver sobre uma superfície instável ou insegura.
10. **Não use o aparador de cerca viva na chuva ou em condições de umidade excessiva.** O motor elétrico não é à prova d'água.
11. **Usuários novos devem pedir a um usuário experiente do aparador de cerca viva que lhes mostrem como usar o aparador.**
12. **O aparador de cerca viva não deve ser usado por crianças ou jovens com menos de 18 anos de idade.** Jovens acima de 16 anos de idade podem ser eximidos desta restrição se estiverem sendo submetidos a um treinamento sob supervisão de uma pessoa experiente.
13. **Use o aparador de cerca viva somente se você estiver em boas condições físicas.** Se você estiver cansado, sua atenção será reduzida. Tome cuidado especialmente no fim de um dia de trabalho. Execute todo o trabalho com calma e cuidado. O usuário é responsável por todos os danos causados a terceiros.
14. **Nunca use o aparador se estiver sob a influência de álcool, drogas ou medicamentos.**
15. **Luvas de trabalho de couro resistente fazem parte dos equipamentos básicos do aparador de cerca viva e devem sempre ser usadas quando se estiver trabalhando com ele. Use sempre sapatos resistentes, com solado antiderrapante.**
16. **Antes de iniciar o trabalho, certifique-se de que o aparador está em condições de trabalho boas e seguras. Certifique-se de que os protetores estão instalados corretamente. O aparador de cerca viva não deve ser usado se não estiver totalmente montado.**
17. **Certifique-se de assentar os pés com firmeza no solo antes de começar a operação.**
18. **Segure a ferramenta com firmeza ao usá-la.**
19. **Não opere a ferramenta sem carga desnecessariamente.**
20. **Desligue imediatamente o motor e remova a bateria se o cortador entrar em contato com uma cerca ou outro objeto rígido. Verifique se o cortador apresenta danos e, caso presente, repare-o imediatamente.**
21. **Antes de verificar o cortador, resolver falhas ou remover material preso no cortador, desligue sempre o aparador e remova a bateria.**
22. **Desligue o interruptor e remova a bateria antes de executar qualquer trabalho de manutenção.**
23. **Ao mover o aparador de cerca viva para outro local, inclusive durante o trabalho, remova sempre a bateria e coloque a capa nas lâminas do cortador. Nunca carregue ou transporte o aparador com o cortador funcionando. Nunca agarre o cortador com as mãos.**
24. **Limpe o aparador de cerca viva e, especialmente, o cortador depois de usar e antes de guardar o aparador por períodos de tempo prolongados. Lubrifique levemente o cortador e coloque a capa.** A capa fornecida com a unidade pode ser pendurada na parede, o que proporciona uma forma segura e prática de se guardar o aparador de cerca viva.
25. **Guarde o aparador de cerca viva em um local seco, com a capa colocada. Mantenha-o fora do alcance de crianças. Nunca guarde o aparador ao ar livre.**
26. **Nunca aponte as lâminas de corte para si mesmo ou para outras pessoas.**
27. **Durante a operação, se as lâminas pararem de se mover devido a objetos estranhos presos entre elas, desligue a ferramenta, retire a bateria e remova os objetos estranhos usando ferramentas como alicates.** A remoção dos objetos estranhos com a mão pode causar ferimentos, uma vez que as lâminas podem se mover em reação à retirada deles.
28. **Evite ambientes perigosos. Não use a ferramenta em locais úmidos ou molhados, nem a exponha a chuva. A entrada de água na ferramenta irá aumentar o risco de choque elétrico.**
29. **Não descarta as baterias no fogo. A célula pode explodir. Verifique se os códigos locais possuem instruções especiais de descarte.**
30. **Não abre ou destrua as baterias. Os eletrólitos liberados são corrosivos e podem causar danos aos olhos ou à pele. Pode ser tóxico se ingerido.**
31. **Não carregue a bateria na chuva ou em locais úmidos.**
32. **Antes de operar a ferramenta, verifique se há objetos estranhos nas cercas vivas e arbustos, tais como cercas de arame ou fios ocultos.**

## **GUARDE ESTAS INSTRUÇÕES.**

**⚠AVISO:** NÃO permita que o conforto ou a familiaridade com o produto (adquirido com a utilização repetitiva) substitua a aderência estrita às regras de segurança desta ferramenta. O USO INCORRETO ou falha em seguir as regras de segurança descritas neste manual de instruções pode causar ferimentos pessoais graves.

## Instruções de segurança importantes para o cartucho da bateria

1. Antes de utilizar a bateria, leia todas as instruções e notas de precaução do (1) carregador de bateria, da (2) bateria e do (3) produto usando a bateria.
2. Não desmonte nem adultere a bateria. Isto poderia resultar em incêndio, aquecimento excessivo ou explosão.
3. Se o tempo de operação se tornar excessivamente mais curto, pare imediatamente a operação. Operação nessas condições poderá resultar em superaquecimento, possíveis queimaduras e até explosão.
4. Caso caia eletrólitos em seus olhos, lave-os com água limpa e procure assistência de um médico imediatamente. Esse acidente pode resultar na perda de visão.
5. Não provoque um curto-circuito na bateria:
  - (1) Não toque nos terminais com nenhum material condutor.
  - (2) Não guarde a bateria junto com outros objetos metálicos, tais como pregos, moedas, etc.
  - (3) Não exponha a bateria à chuva ou água. Um curto-circuito na bateria pode causar sobrecarga de corrente, aquecimento excessivo ou possíveis queimaduras ou avarias.
6. Não guarde nem use a ferramenta e a bateria em locais onde a temperatura possa atingir ou ultrapassar 50°C.
7. Não queime a bateria mesmo se estiver severamente danificada ou gasta. A bateria pode explodir no fogo.
8. Não perfure, corte, amasse, arremesse ou derrube a bateria, nem a atinja com um objeto rígido. Isto poderia resultar em incêndio, aquecimento excessivo ou explosão.
9. Não utilize uma bateria danificada.
10. As baterias de íons de lítio desta máquina estão sujeitas aos requisitos da legislação de produtos perigosos.

Para transportes comerciais, por exemplo por terceiros e agentes de embarque, os requisitos especiais referentes a embalagem e rotulagem devem ser obedecidos.

Para a preparação do item sendo expedido, é necessário consultar um especialista em materiais perigosos. Considere também que as regulamentações nacionais podem ser mais detalhadas e devem ser obedecidas.

Coloque fita ou tape os contatos abertos e embale a bateria de maneira que não se mova dentro da embalagem.

11. Para descartar a bateria, retire-a da ferramenta e descarte-a em um local seguro. Siga as regulamentações locais referentes ao descarte de baterias.
12. Use as baterias somente com os produtos especificados pela Makita. A instalação das baterias com produtos não compatíveis poderá resultar em incêndio, aquecimento excessivo, explosão ou vazamento de eletrólito.
13. A bateria deverá ser retirada da ferramenta caso esta não vá ser usada por um período de tempo prolongado.
14. Durante e após o uso, a bateria pode ficar quente e causar queimaduras normais ou queimaduras de baixa temperatura. Preste atenção ao manusear baterias quentes.
15. Não toque no terminal da ferramenta imediatamente depois de usá-la, uma vez que ele pode ficar quente o bastante para provocar queimaduras.
16. Não permita que aparas, poeira ou solo fiquem presos nos terminais, furos e ranhuras da bateria. Isso poderia resultar no desempenho deficiente ou em avarias da ferramenta ou da bateria.
17. A menos que a ferramenta seja compatível com o uso nas proximidades de linhas elétricas de alta tensão, não a use próximo a estas. Isso poderia resultar em problemas de funcionamento ou em avarias da ferramenta ou da bateria.
18. Mantenha a bateria fora do alcance de crianças.

## GUARDE ESTAS INSTRUÇÕES.

**⚠PRECAUÇÃO:** Use somente baterias Makita originais. O uso de baterias Makita não originais ou baterias que foram alteradas pode causar a explosão da bateria e resultar em incêndio, ferimentos às pessoas na área e danos aos equipamentos. O uso de baterias não originais cancela a garantia Makita tanto para a ferramenta quanto para o carregador da bateria.

## Dicas para manter a vida útil máxima da bateria

1. Carregue a bateria antes de uma descarga completa. Sempre pare a operação da ferramenta e carregue a bateria quando notar perda de potência.
2. Nunca recarregue uma bateria completamente carregada. O carregamento demasiado diminuirá a vida útil da bateria.
3. Carregue a bateria em uma temperatura ambiente entre 10°C e 40°C. Deixe a bateria esfriar antes de carregá-la.
4. Quando não estiver usando a bateria, remova-a da ferramenta ou do carregador.



## DESCRIÇÃO FUNCIONAL

**⚠️ PRECAUÇÃO:** Certifique-se sempre de que a ferramenta esteja desligada e a bateria retirada antes de executar qualquer ajuste ou verificação das funções da ferramenta.

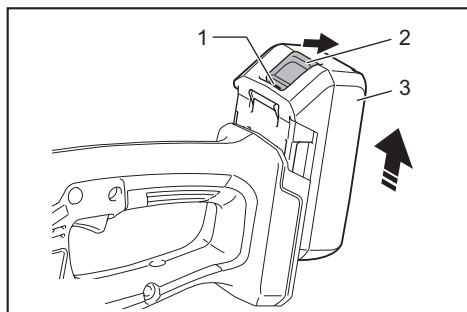
### Como usar a ferramenta como um aparador de cerca viva a bateria

Esta ferramenta pode ser usada como um aparador de cerca viva a bateria, bastando para tanto instalar as lâminas de corte do aparador de cerca viva (acessório opcional).

### Instalação ou remoção da bateria

**⚠️ PRECAUÇÃO:** Sempre desligue a ferramenta antes de colocar ou retirar a bateria.

**⚠️ PRECAUÇÃO:** Segure a ferramenta e a bateria firme ao colocar ou retirar a bateria. Falha em segurar a ferramenta e a bateria firmemente pode fazer com que elas escorreguem das mãos e sejam danificadas ou causem lesões pessoais.



▶ 1. Indicador vermelho 2. Botão 3. Bateria

Para retirar a bateria, deslize-a para fora ao mesmo tempo em que desliza o botão na frente da bateria.

Para instalar a bateria, alinhe a lingueta desta à ranhura no compartimento e encaixe-a em posição. Insira-a até o fim, até encaixar em posição com um pequeno clique. Se você puder ver o indicador vermelho, conforme mostrado na figura, isso significa que ela não está completamente encaixada.

**⚠️ PRECAUÇÃO:** Sempre coloque a bateria completamente, até não ver mais o indicador vermelho. Caso contrário, ela poderá cair da ferramenta acidentalmente e provocar ferimentos em você ou em alguém por perto.

**⚠️ PRECAUÇÃO:** Não force a colocação da bateria. Se ela não deslizar com facilidade é porque não está sendo colocada corretamente.

## Sistema de proteção da ferramenta / bateria

A ferramenta é equipada com um sistema de proteção da ferramenta/bateria. Esse sistema corta automaticamente a alimentação de energia do motor para prolongar a vida útil da ferramenta e da bateria. A ferramenta para automaticamente durante a operação se uma das seguintes condições ocorrer com ela ou com a bateria:

### Proteção contra sobrecarga

Quando a bateria é operada de tal maneira que uma quantidade anormalmente alta de corrente é drenada, a ferramenta para automaticamente. Nesse caso, desligue a ferramenta e pare a operação que provocou a sua sobrecarga. Em seguida, ligue a ferramenta para reiniciar.

### Proteção contra superaquecimento

Quando a ferramenta ou a bateria aquecem demais, a ferramenta para automaticamente e a lâmpada começa a piscar. Nesse caso, aguarde até que a ferramenta e a bateria esfriem antes de ligar a ferramenta novamente.

### Proteção contra descarga excessiva

Quando a capacidade da bateria não é suficiente, a ferramenta para automaticamente. Quando a ferramenta é ligada, o motor funciona novamente, mas para em seguida. Nesse caso, remova a bateria da ferramenta e coloque-a para carregar.

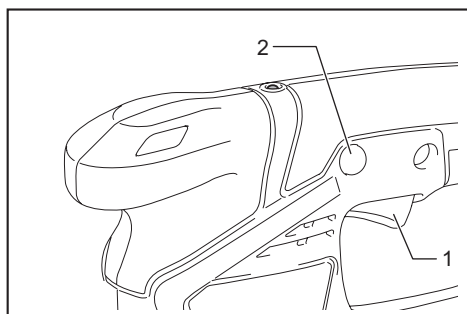
## Ação do interruptor

**⚠️ AVISO:** Antes de colocar a bateria na ferramenta, verifique sempre se o gatilho funciona normalmente e se retorna para a posição "OFF" (DESL) quando é liberado.

**⚠️ AVISO:** Para sua segurança, esta ferramenta é equipada com um botão de travamento que impede que ela seja ligada acidentalmente. Nunca use a ferramenta se ela funcionar quando você pressionar o gatilho do interruptor sem pressionar o botão de travamento. Solicite reparos a um centro de assistência técnica Makita local.

**⚠️ AVISO:** Nunca desative a função de travamento nem mantenha o botão de travamento pressionado usando fita adesiva.

**OBSERVAÇÃO:** Não puxe o gatilho do interruptor à força sem pressionar o botão de travamento. O interruptor poderá quebrar.

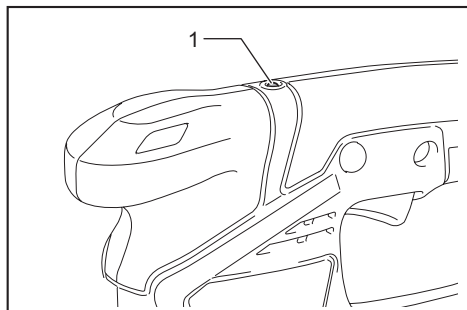


► 1. Gatilho do interruptor 2. Botão de travamento

Para evitar que o gatilho do interruptor seja acionado acidentalmente, existe um botão de segurança. Para ligar a ferramenta, pressione o botão de travamento e puxe o gatilho do interruptor. Solte o gatilho do interruptor para parar. O botão de travamento pode ser pressionado tanto do lado direito como esquerdo.

### Lâmpada indicadora

A lâmpada indicadora pisca ou acende quando a carga remanescente da bateria está baixa ou esgotada. A lâmpada indicadora também acende quando a ferramenta fica sobrecarregada.



► 1. Lâmpada indicadora

### Status da lâmpada e providência a ser tomada

| Lâmpada indicadora              | Status                                                      | Providência a ser tomada |
|---------------------------------|-------------------------------------------------------------|--------------------------|
| A lâmpada pisca em vermelho.    | A carga remanescente da bateria está baixa.                 | Recarregue a bateria.    |
| A lâmpada acende em vermelho. * | A ferramenta parou porque a carga da bateria está esgotada. | Recarregue a bateria.    |
|                                 | A ferramenta parou devido a uma sobrecarga.                 | Desligue a ferramenta.   |

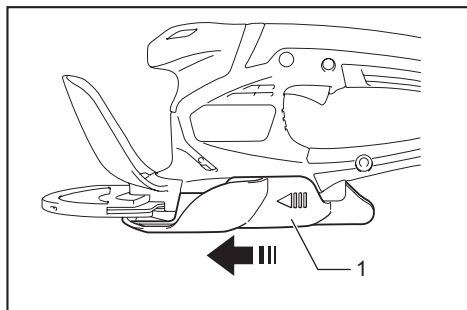
\* O momento em que a lâmpada indicadora acende varia de acordo com a temperatura na área de trabalho e com as condições da bateria.

### Como ajustar a altura do corte (da tesoura para grama)

**⚠️PRECAUÇÃO:** Quando mudar a altura do corte, certifique-se de colocar a capa das lâminas e tome cuidado para não prender os dedos entre a ferramenta e o coletor de grama.

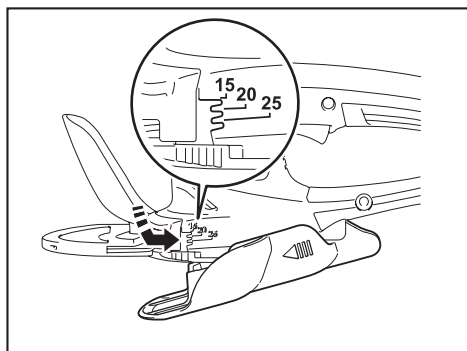
A altura do corte pode ser ajustada em três níveis (15 mm, 20 mm e 25 mm) mudando-se a posição fixa do coletor de grama. A altura de corte sem o coletor de grama é de cerca de 10 mm.

1. Deslize o coletor de grama em direção à frente da ferramenta.



► 1. Coletor de grama

2. Mude a posição fixa do coletor de grama movendo-o na direção da seta.



**NOTA:** O valor da altura de corte é apenas orientativo. O valor efetivo da altura de corte pode variar de acordo com as condições do gramado ou do terreno.

**NOTA:** Faça um teste em uma área menos visível para obter sua altura desejada.

## MONTAGEM

**⚠️ PRECAUÇÃO:** Verifique sempre se a ferramenta está desligada e se a bateria está retirada antes de realizar qualquer trabalho na ferramenta.

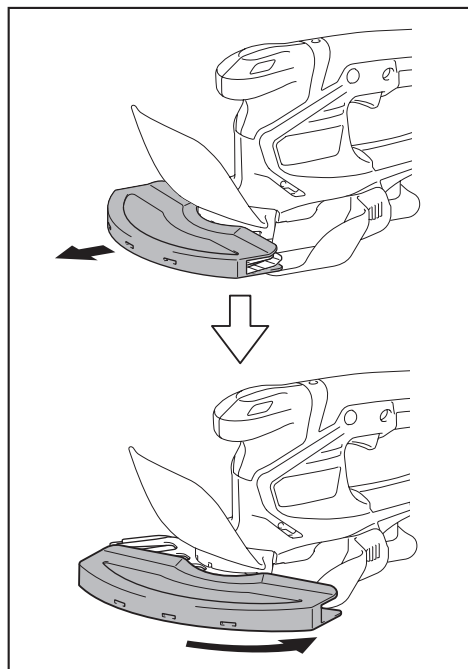
**⚠️ PRECAUÇÃO:** Ao recolocar as lâminas de corte, use sempre luvas e coloque a capa das lâminas para evitar o contato direto delas com suas mãos ou rosto.

**OBSERVAÇÃO:** Ao recolocar as lâminas de corte, não remova a graxa da engrenagem e da manivela.

### Como instalar ou remover a capa das lâminas

**⚠️ PRECAUÇÃO:** Tome cuidado para não encostar nas lâminas ao instalar ou remover a capa das lâminas.

Para remover a capa das lâminas, puxe-a levemente e deslize-a para o lado. Para instalar a capa das lâminas, execute o procedimento na ordem inversa.

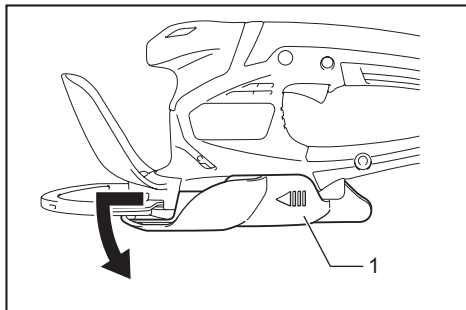


### Como instalar ou remover o coletor de grama

**⚠️ PRECAUÇÃO:** Quando instalar ou remover o coletor de grama, certifique-se de colocar a capa das lâminas e tome cuidado para não prender os dedos entre a ferramenta e o coletor de grama.

#### Como remover o coletor de grama

1. Solte as saliências do coletor de grama das ranhuras na ferramenta enquanto desliza o coletor de grama em direção à frente da ferramenta.

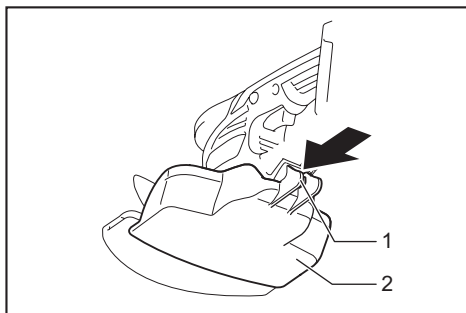


- 1. Coletor de grama

2. Solte a dobradiça do coletor de grama da ferramenta.

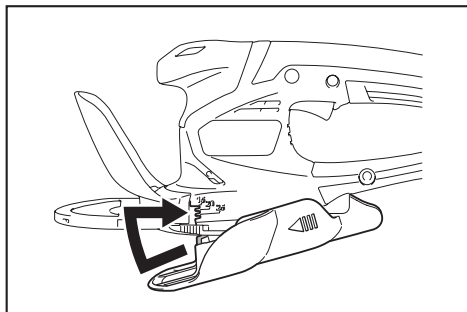
#### Como instalar o coletor de grama

1. Encaixe a dobradiça do coletor de grama na ranhura da ferramenta.



- 1. Dobradiça 2. Coletor de grama

2. Alinhe as saliências do coletor de grama às ranhuras na ferramenta deslizando o coletor de grama em direção à frente da ferramenta e movendo-o na direção da seta.



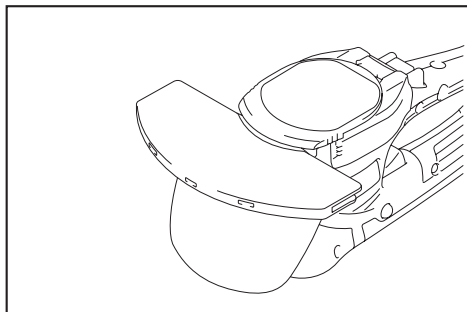
**OBSERVAÇÃO:** Não use força para instalar a dobradiça do coletor de grama na ferramenta depois de alinhar as saliências do coletor de grama às ranhuras na ferramenta.



## Como instalar ou remover as lâminas de corte da tesoura para grama

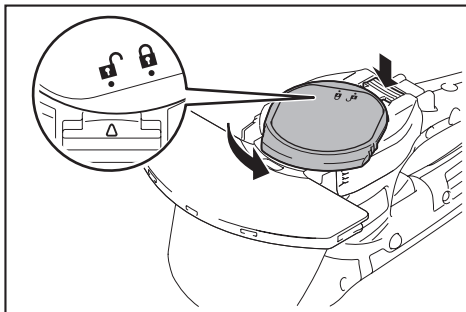
**OBSERVAÇÃO:** Se outras peças além das lâminas de corte, tais como as manivelas, estiverem desgastadas, solicite peças de reposição ou reparos aos centros de assistência técnica autorizados da Makita.

### Remoção das lâminas de corte

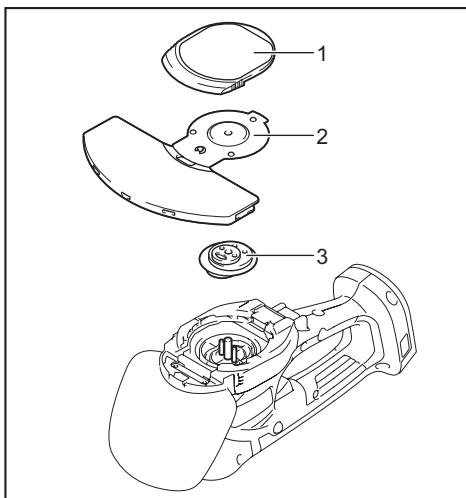
1. Remova o coletor de grama e coloque a ferramenta de cabeça para baixo.



2. Enquanto pressiona a alavanca de travamento, gire a tampa inferior no sentido anti-horário até que o símbolo  na tampa inferior esteja alinhado ao símbolo  na alavanca de travamento.



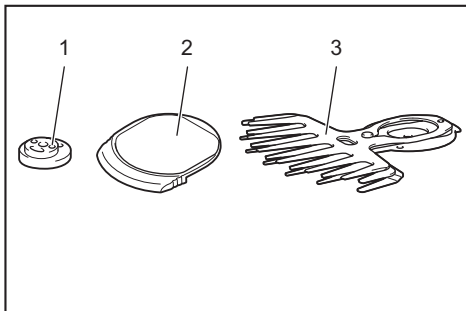
3. Remova a tampa inferior, as lâminas de corte e a manivela.



► 1. Tampa inferior 2. Lâminas de corte 3. Manivela

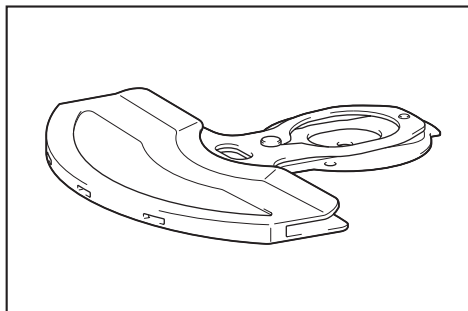
### Instalação das lâminas de corte

1. Prepare a manivela, a tampa inferior e novas lâminas de corte.

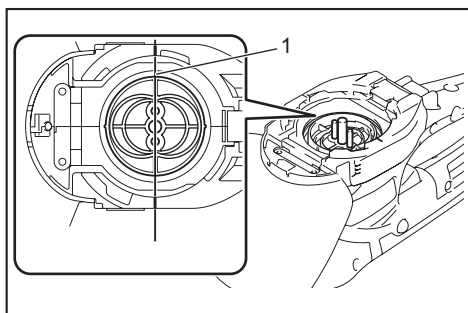


► 1. Manivela 2. Tampa inferior 3. Lâminas de corte

2. Remova a capa das lâminas de corte antigas e coloque-a nas novas.

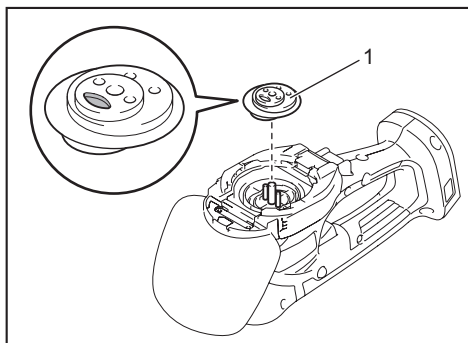


3. Ajuste os três pinos de modo que fiquem alinhados na linha de alinhamento.



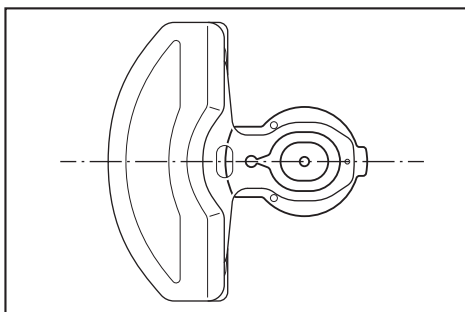
- 1. Linha de alinhamento

4. Aplique uma pequena quantidade de graxa na periferia da manivela. Prenda a manivela nos pinos com os ressalto redondo pequeno e grande voltados para cima.

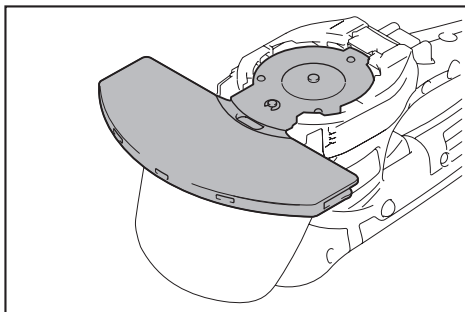




- 1. Manivela

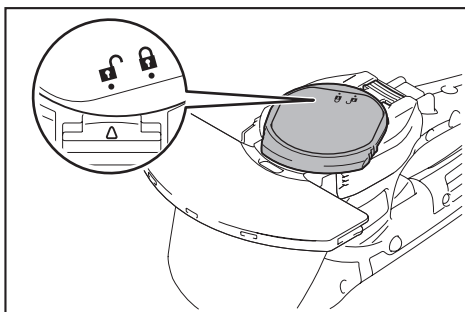
5. Ajuste as lâminas e a placa da base de forma que o furo na placa da base e as duas saliências nas lâminas fiquem alinhados.





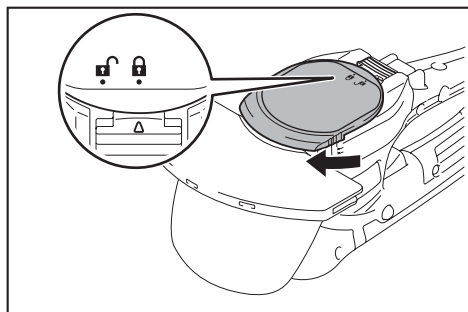
6. Vire as lâminas de corte de cabeça para baixo e instale-as de modo que os pinos da ferramenta encaixem no furo da placa da base. Certifique-se de que as lâminas de corte estão instaladas com firmeza em posição.



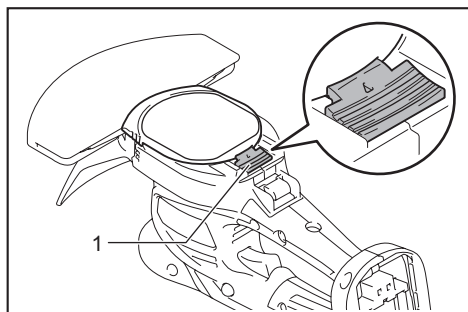
7. Coloque a tampa inferior de forma que o símbolo  na tampa inferior esteja alinhado ao símbolo  na alavanca de travamento.



8. Pressione a tampa inferior e gire-a no sentido horário até que o símbolo  na tampa inferior esteja alinhado ao símbolo  na alavanca de travamento.



9. Certifique-se de que a alavanca de travamento está encaixada na ranhura na tampa inferior.



- 1. Alavanca de travamento

**⚠PRECAUÇÃO:** Nunca use a ferramenta sem a tampa inferior instalada.

10. Remova a capa das lâminas e ligue a ferramenta para verificar se está funcionando corretamente.

**OBSERVAÇÃO:** Se as lâminas de corte não funcionarem da forma correta, é porque não estão engatando adequadamente na manivela. Remova as lâminas e instale-as novamente.

## Como instalar ou remover as lâminas de corte do aparador de cerca viva

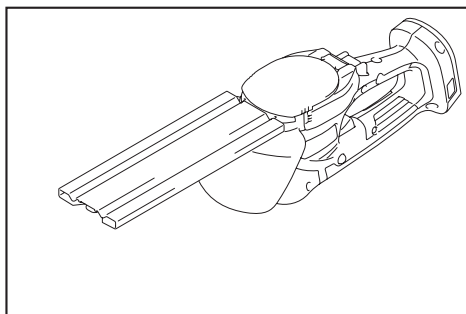
### Acessório opcional



**⚠PRECAUÇÃO:** Coloque a capa das lâminas antes de remover ou instalar lâminas de corte.

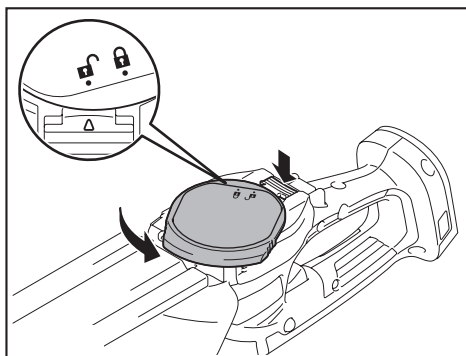
**OBSERVAÇÃO:** Se outras peças além das lâminas de corte, tais como as manivelas, estiverem desgastadas, solicite peças de reposição ou reparos aos centros de assistência técnica autorizados da Makita.

## Remoção das lâminas de corte

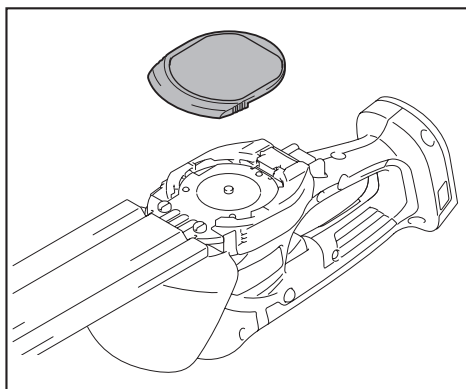
1. Coloque a ferramenta de cabeça para baixo.



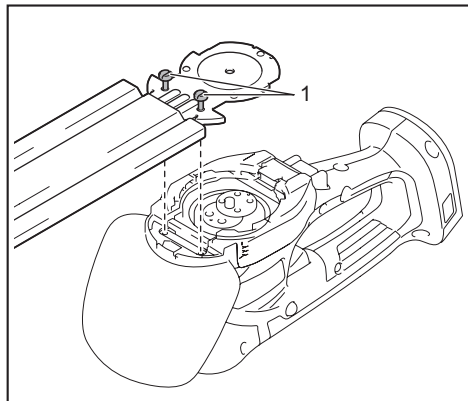
2. Enquanto pressiona a alavanca de travamento, gire a tampa inferior no sentido anti-horário até que o símbolo  na tampa inferior esteja alinhado ao símbolo  na alavanca de travamento.



3. Remova a tampa inferior.



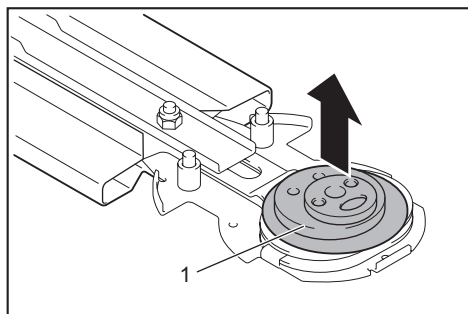
4. Solte os dois parafusos com uma chave de fenda e remova as lâminas de corte.



- 1. Parafusos

**NOTA:** As lâminas de corte podem ser removidas sem retirar os parafusos.

5. Remova a manivela das lâminas de corte.



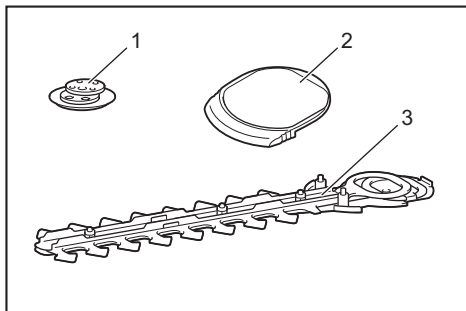
- 1. Manivela

**NOTA:** A manivela pode permanecer na ferramenta.

**NOTA:** Coloque a capa das lâminas e o protetor para armazenamento nas lâminas de corte removidas e guarde-as.

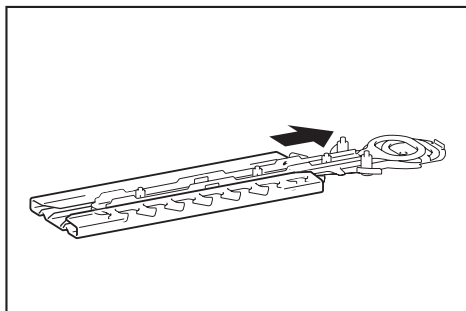
## Instalação das lâminas de corte

1. Prepare a manivela, a tampa inferior e novas lâminas de corte.

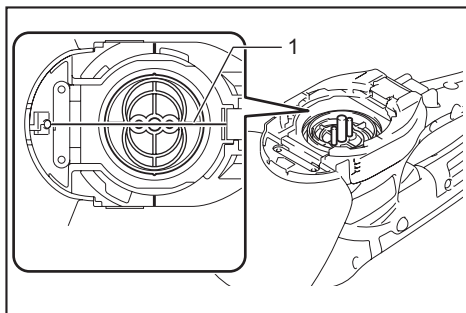


- 1. Manivela 2. Tampa inferior 3. Lâminas de corte

2. Coloque a capa nas lâminas de corte.

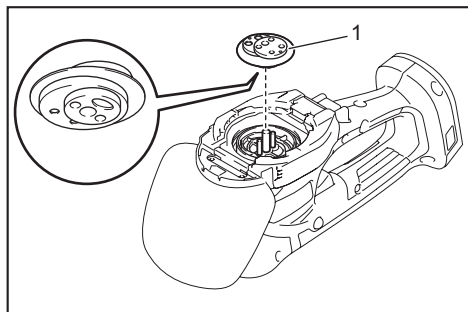


3. Ajuste os três pinos de modo que fiquem alinhados na linha de alinhamento.



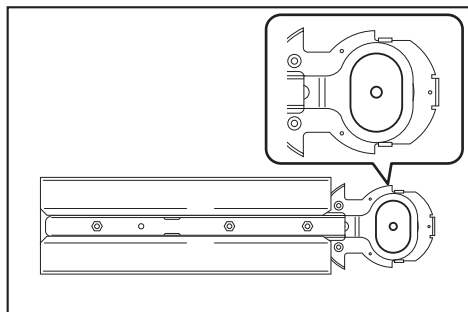
- 1. Linha de alinhamento

4. Aplique uma pequena quantidade de graxa na periferia da manivela. Prenda a manivela nos pinos com os ressaltos redondos pequeno e grande voltados para baixo.

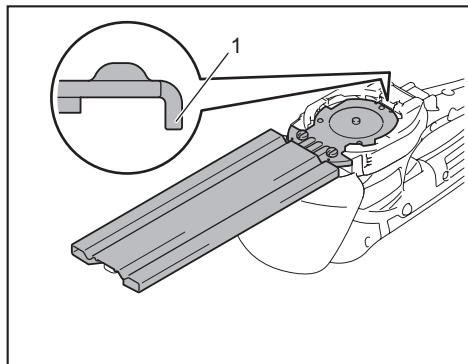


► 1. Manivela

5. Deslize as lâminas de corte de forma que o furo na placa da base fique posicionado no centro dos anéis das lâminas.

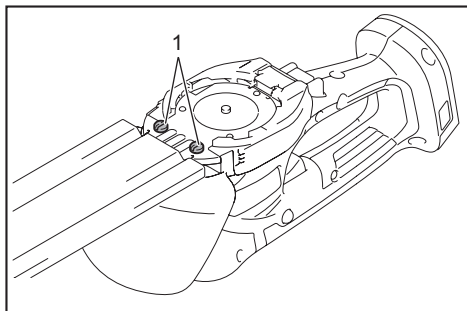


6. Vire as lâminas de corte de cabeça para baixo e instale-as de modo que o pino da ferramenta encaixe no furo das lâminas. Insira a garra da placa da base na ranhura da ferramenta. Certifique-se de que as lâminas de corte estão instaladas com firmeza em posição.





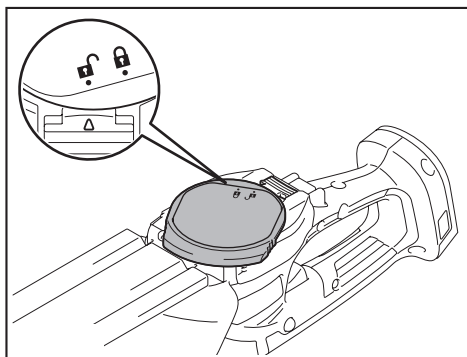
► 1. Garra



7. Aperte os dois parafusos firmemente usando uma chave de fenda.

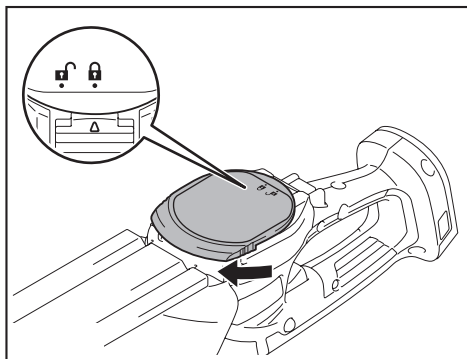


► 1. Parafusos

8. Coloque a tampa inferior de forma que o símbolo  na tampa inferior esteja alinhado ao símbolo  na alavanca de travamento.

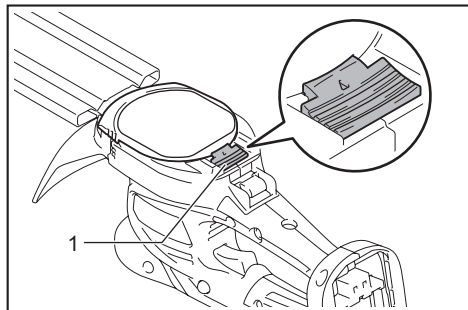


9. Pressione a tampa inferior e gire-a no sentido horário até que o símbolo  na tampa inferior esteja alinhado ao símbolo .





10. Certifique-se de que a alavanca de travamento está encaixada na ranhura na tampa inferior.



► 1. Alavanca de travamento

**⚠PRECAUÇÃO:** Nunca use a ferramenta sem a tampa inferior instalada.

11. Remova a capa das lâminas e ligue a ferramenta para verificar se está funcionando corretamente.

**OBSERVAÇÃO:** Se as lâminas de corte não funcionarem da forma correta, é porque não estão engatando adequadamente na manivela. Remova as lâminas e instale-as novamente.

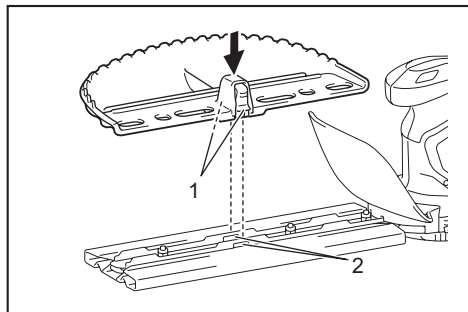
## Como instalar ou remover o coletor de lascas

### Acessório opcional

**⚠PRECAUÇÃO:** Ao instalar ou remover o coletor de lascas, use sempre luvas e coloque a capa das lâminas para evitar o contato direto delas com suas mãos ou rosto.

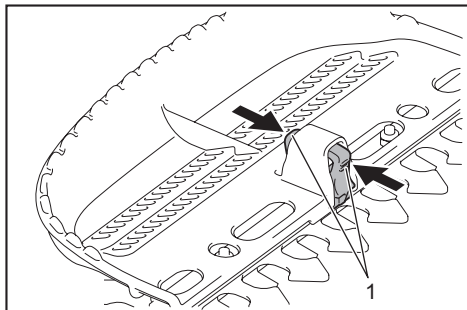
O coletor de lascas recolhe folhas descartadas, tornando a limpeza posterior muito mais fácil. Ele pode ser instalado em qualquer lado da ferramenta.

Para instalar o coletor de lascas, pressione-o contra as lâminas de corte de forma que os ganchos encaixem nos furos das lâminas.



► 1. Ganchos 2. Furos

Para remover o coletor de lascas, pressione as alavancas dos dois lados para soltar os ganchos.



► 1. Alavancas

**OBSERVAÇÃO:** Nunca tente remover o coletor de lascas usando força excessiva com os ganchos ainda encaixados nos furos das lâminas.

## OPERAÇÃO

**⚠AVISO:** Antes de começar a cortar, remova galhos e pedras da área de trabalho. Além disso, retire ervas daninhas antecipadamente da área de trabalho.

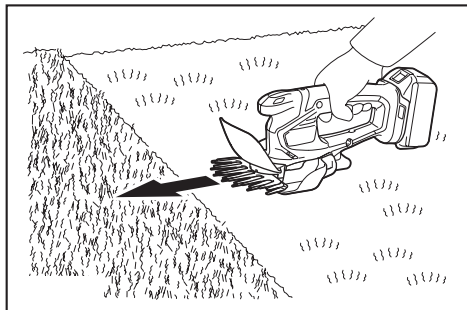


**⚠AVISO:** Mantenha as mãos afastadas das lâminas.

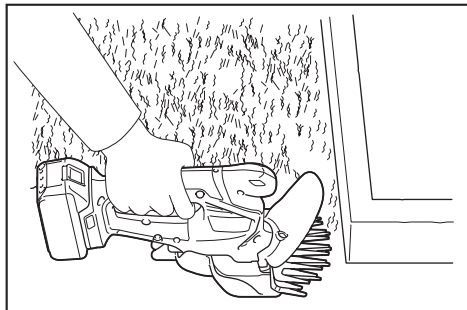
**⚠PRECAUÇÃO:** Tanto quanto possível, evite operar a ferramenta em dias muito quentes. Ao operar a ferramenta, considere suas condições físicas.

## Corte (tesoura para grama)

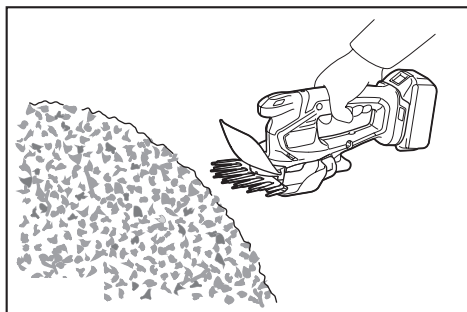
Ligue a ferramenta depois de ajustar a altura do corte e segure-a de forma que a base da ferramenta esteja assentada no solo. Movimente a ferramenta lentamente para a frente.



Ao trabalhar ao redor de meios-fios, cercas ou árvores, movimente a ferramenta ao longo deles. Cuide para que as lâminas não entrem em contato com eles.



Ao aparar brotos ou folhas de uma pequena árvore, corte pouco a pouco.



Corte galhos maiores na altura desejada usando cortadores de galhos antes de usar esta ferramenta.

**OBSERVAÇÃO:** Não use a ferramenta de forma a fazer com que o motor pare ou gire extremamente devagar.

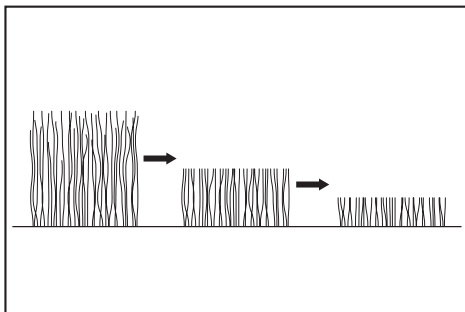
**OBSERVAÇÃO:** Não tente cortar galhos grossos.

**OBSERVAÇÃO:** Não permita que as lâminas de corte entrem em contato com o solo durante a operação. As lâminas ficarão cegas, o que causará um desempenho ruim.

**OBSERVAÇÃO:** Não corte grama ou folhas de pequenas árvores se estiverem molhadas.

## Corte de gramados altos

Não tente cortar grama alta de uma só vez. Ao invés disso, corte o gramado em etapas. Aguarde um ou dois dias entre os cortes até que o gramado fique curto por igual.



**NOTA:** O corte de grama alta em um comprimento menor de uma só vez pode matar a grama.

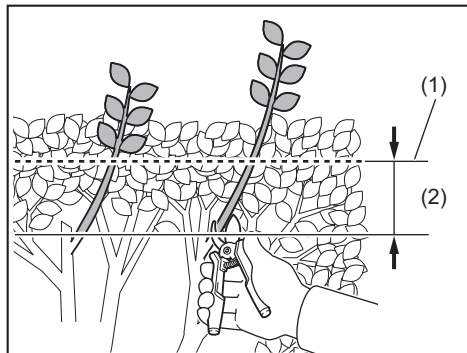
## Aparo (aparador de cerca viva)

**PRECAUÇÃO:** Tome cuidado para não entrar acidentalmente em contato com uma cerca metálica ou outros objetos rígidos durante a operação. As lâminas poderiam quebrar e causar ferimentos.

**PRECAUÇÃO:** Tome cuidado para não deixar que as lâminas de corte entrem em contato com o solo. A ferramenta pode recuar e causar ferimentos.

**PRECAUÇÃO:** Tentar alcançar pontos distantes demais com o aparador de cerca viva é extremamente perigoso, sobretudo que você estiver em uma escada. Não tente trabalhar enquanto estiver sobre uma superfície instável ou insegura.

**OBSERVAÇÃO:** Não tente usar a ferramenta para cortar galhos com diâmetro superior a 10 mm. Antes de usar a ferramenta, corte os galhos que estiverem até 10 cm abaixo da altura de corte usando cortadores de galhos.

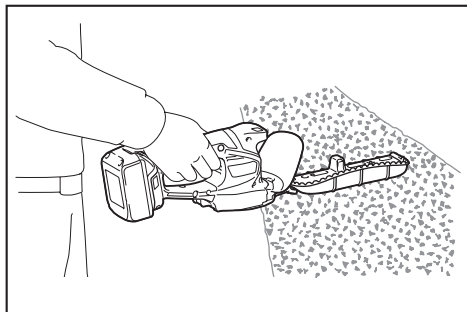


► (1) Altura de corte (2) 10 cm

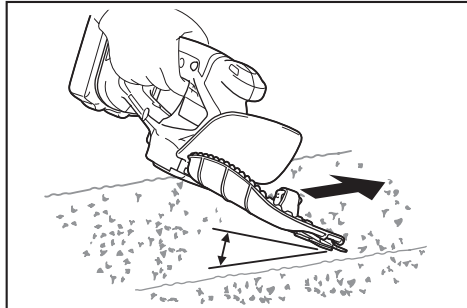
**OBSERVAÇÃO:** Não corte árvores mortas ou objetos rígidos semelhantes. Isso poderia danificar a ferramenta.

**OBSERVAÇÃO:** Não apare grama ou ervas daninhas usando as lâminas de corte. As lâminas podem se enroscar na grama ou nas ervas daninhas.

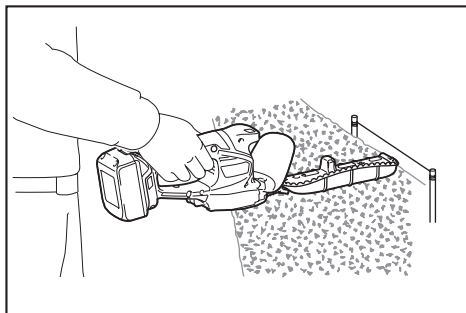
Segure a ferramenta com uma das mãos, puxe o gatilho do interruptor enquanto pressiona o botão de travamento e então mova a ferramenta para a frente.



Para a operação básica, incline as lâminas na direção do corte e movimente-as lenta e cuidadosamente a uma velocidade de um metro a cada 3 a 4 segundos.

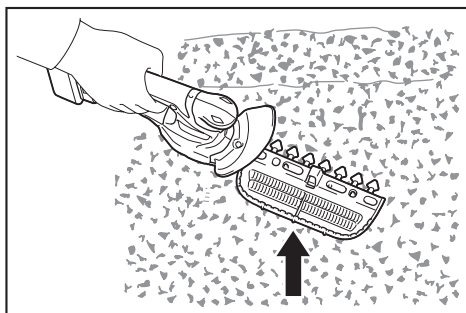


Esticar e prender um barbante na altura desejada e aparar ao longo dele ajuda a cortar o topo de uma cerca viva por igual.

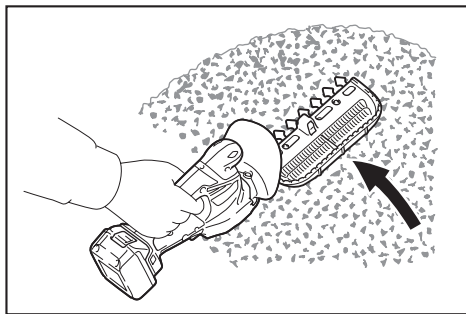


Quando o coletor de lascas está instalado nas lâminas, ele recolhe as folhas descartadas, tornando a limpeza posterior muito mais fácil.

Para cortar uma cerca viva por igual, comece pela parte inferior e corte até o topo.



Ao fazer aparos em formato redondo (em arbustos de buxinho ou azáleas, etc.), comece pela raiz e siga até o topo para obter um acabamento bonito.



# MANUTENÇÃO

**⚠️ PRECAUÇÃO:** Certifique-se sempre de que a ferramenta esteja desligada e a bateria retirada antes de realizar qualquer inspeção ou manutenção.

Para manter a SEGURANÇA e a CONFIABILIDADE do produto, os reparos e qualquer outra manutenção ou ajustes devem ser feitos pelos centros autorizados de assistência técnica da Makita ou na própria fábrica da Makita, utilizando sempre peças originais Makita.

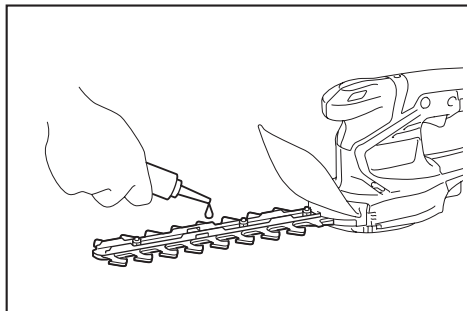
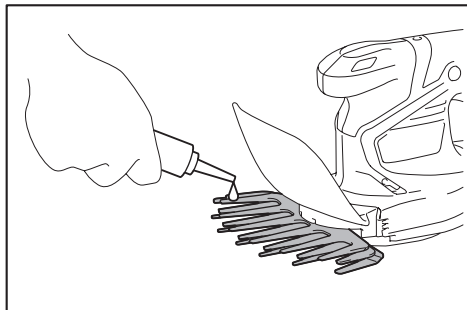
## Como limpar a ferramenta

Limpe a ferramenta removendo a poeira com um pano seco ou mergulhado em água e sabão e depois torcido.

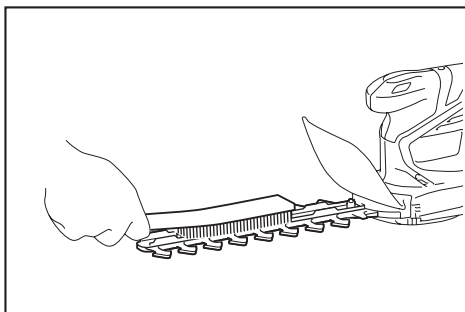
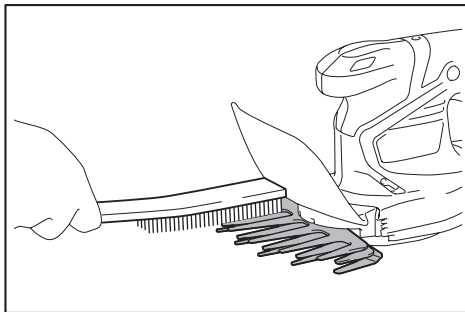
**OBSERVAÇÃO:** Nunca use gasolina, ben-zina, diluente, álcool ou produtos semelhantes. Pode ocorrer descoloração, deformação ou rachaduras.

## Manutenção das lâminas

Antes de operar a ferramenta, ou uma vez por hora durante a operação, aplique óleo de baixa viscosidade (óleo de máquina ou óleo lubrificante spray) às lâminas.



Depois da operação, remova a poeira de ambos os lados das lâminas usando uma escova de aço, termine de limpar com um pano e aplique óleo de baixa viscosidade (óleo de máquina ou óleo lubrificante spray) às lâminas.



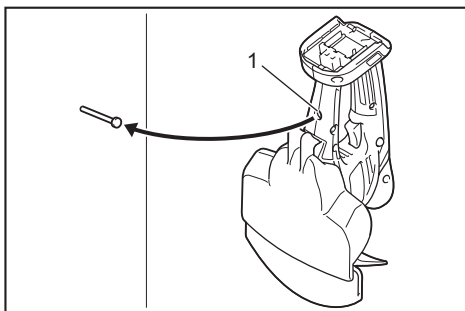
**OBSERVAÇÃO:** Não lave as lâminas com água. Isso poderia enferrujar ou danificar a ferramenta.

**OBSERVAÇÃO:** Sujeira e corrosão provocam atrito excessivo nas lâminas e encurtam o tempo de operação a cada carga de bateria.

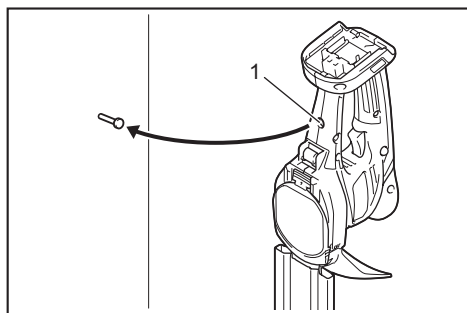
## Armazenamento

O furo de suporte na parte inferior da ferramenta é conveniente para pendurá-la em um prego ou parafuso na parede.

Coloque a capa nas lâminas de corte de modo a não deixá-las expostas. Guarde a ferramenta fora do alcance de crianças. Guarde a ferramenta em um local não exposto a umidade ou chuva.



► 1. Furo



► 1. Furo

## ACESSÓRIOS OPCIONAIS

**⚠PRECAUÇÃO:** Os acessórios ou extensões especificados neste manual são recomendados para utilização com a sua ferramenta Makita. A utilização de quaisquer outros acessórios ou extensões pode causar risco de ferimentos. Utilize o acessório ou extensão apenas para o fim a que se destina.

Se necessitar de informações adicionais relativas a estes acessórios, solicite-as ao centro de assistência técnica Makita em sua região.

- Conjunto das lâminas de corte (para uso com a tesoura para grama)
- Capa das lâminas de corte (para uso com a tesoura para grama)
- Coletor de grama (para uso com a tesoura para grama)
- Acessório de empunhadura longa (para uso com a tesoura para grama)
- Conjunto das lâminas de corte (para uso com o aparador de cerca viva)
- Capa das lâminas de corte (para uso com o aparador de cerca viva)
- Coletor de lascas (para uso com o aparador de cerca viva)
- Protetor para armazenamento
- Bateria e carregador originais da Makita

**NOTA:** Alguns itens da lista podem estar incluídos na embalagem da ferramenta como acessórios padrão. Eles podem variar de país para país.





**SAC MAKITA**  
**0800-019-2680**  
**sac@makita.com.br**

## **Makita do Brasil Ferramentas Elétricas Ltda.**

Rodovia BR 376, KM 506, 1 CEP: 84043-450 – Bairro Industrial - Ponta Grossa – PR, CNPJ : 45.865.920/0006-15

**[www.makita.com.br](http://www.makita.com.br)**

88550C218  
PTBR  
20210302