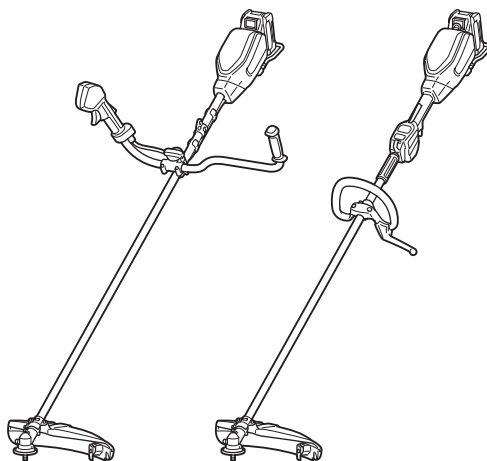


MANUAL DE INSTRUÇÕES



ROÇADEIRA A BATERIA

UR006G
UR007G



Leia este manual antes de usar a ferramenta.

ESPECIFICAÇÕES

Modelo:		UR006G	UR007G
Tipo de empunhadura		Empunhadura de bicicleta	Empunhadura circular
Velocidade em vazio (a cada nível de velocidade de rotação)		3: 0 - 7.000 min ⁻¹ 2: 0 - 5.500 min ⁻¹ 1: 0 - 4.600 min ⁻¹	
Comprimento total (sem a ferramenta de corte e a bateria)		1.815 mm	
Diâmetro do fio de náilon		2,4 mm	
Ferramenta de corte aplicável e diâmetro de corte	Lâmina de 2 dentes (P/N 198345-9)	255 mm	
	Lâmina de 3 dentes (P/N 195299-1)	255 mm	
	Lâmina de 4 dentes (P/N 196895-8)	255 mm	
	Cabeçote de corte de náilon (P/N 197993-1)	430 mm	
	Lâmina de plástico (P/N 198383-1) (P/N 199868-0)	255 mm 305 mm	
Tensão nominal		36 VCC - 40 VCC máx.	
Peso líquido		5,7 - 6,3 kg	5,3 - 5,9 kg
Grau de proteção		IPX4	

- Devido ao nosso contínuo programa de pesquisa e desenvolvimento, reservamo-nos o direito de alterar especificações de partes e acessórios que constam neste manual, sem aviso prévio.
- As especificações podem diferir de país para país.
- O peso pode variar de acordo com o(s) acessório(s), incluindo a bateria. A combinação mais leve e a mais pesada, de acordo com o Procedimento 01/2014 da EPTA, estão mostradas na tabela.

Bateria e carregador aplicáveis

Bateria	BL4020 / BL4025* / BL4040* / BL4050F* * : Bateria recomendada
Carregador	DC40RA / DC40RB / DC40RC

- Alguns dos carregadores e baterias listados acima podem não estar disponíveis na sua região de residência.

⚠ AVISO: Use somente as baterias e carregadores listados acima. O uso de outras baterias e carregadores pode provocar ferimentos e/ou incêndios.

Fonte de alimentação cabeada recomendada

Adaptador de baterias tipo mochila	PDC01 / PDC1200
------------------------------------	-----------------

- As fontes de alimentação cabeadas listadas acima podem não estar disponíveis na sua região de residência.
- Antes de usar a fonte de alimentação cabeada, leia as instruções e marcas de precaução existentes nela.

Ruído

Modelo UR006G

Ferramenta de corte	Nível de pressão sonora (L_{pA}) dB(A)		Nível de potência sonora (L_{WA}) dB(A)		Padrão aplicável
	L_{pA} dB(A)	Incerteza (K) dB(A)	(L_{WA}) dB(A)	Incerteza (K) dB(A)	
Lâmina de 2 dentes	80,8	1,0	95,4	0,8	ISO22868 (ISO11806-1)
Lâmina de 4 dentes	82,9	0,8	99,2	0,5	ISO22868 (ISO11806-1)
Cabeçote de corte de náilon	81,7	0,9	92,7	1,6	ISO22868 (ISO11806-1)/ EN50636-2-91
Lâmina de plástico	77,0	2,3	88,4	2,4	ISO22868 (ISO11806-1)/ EN50636-2-91

Modelo UR007G

Ferramenta de corte	Nível de pressão sonora (L_{pA}) dB(A)		Nível de potência sonora (L_{WA}) dB(A)		Padrão aplicável
	L_{pA} dB(A)	Incerteza (K) dB(A)	(L_{WA}) dB(A)	Incerteza (K) dB(A)	
Lâmina de 2 dentes	80,8	1,0	95,4	0,8	ISO22868 (ISO11806-1)
Lâmina de 4 dentes	82,9	0,8	99,2	0,5	ISO22868 (ISO11806-1)
Cabeçote de corte de náilon	81,7	0,9	92,7	1,6	ISO22868 (ISO11806-1)/ EN50636-2-91
Lâmina de plástico	77,0	2,3	88,4	2,4	ISO22868 (ISO11806-1)/ EN50636-2-91

- Mesmo se o nível de pressão sonora listado acima for 80 dB (A) ou menos, o nível durante o trabalho pode exceder 80 dB (A). Use proteção auditiva.

NOTA: Os valores de emissão de ruído declarados foram medidos de acordo com um método de teste padrão e podem ser usados para comparar uma ferramenta a outra.

NOTA: Os valores de emissão de ruído declarados também podem ser usados em uma avaliação preliminar de exposição.

⚠️ AVISO: Usar protetor auditivo.

⚠️ AVISO: A emissão de ruído durante o uso real da ferramenta elétrica poderá diferir dos valores declarados de acordo com a forma de uso da ferramenta, especialmente com o tipo da peça de trabalho processada.

⚠️ AVISO: Certifique-se de identificar medidas de segurança para proteger o operador, baseadas em uma estimativa da exposição nas condições efetivas de uso (levando em conta todas as partes do ciclo operacional, tais como quantas vezes a ferramenta é desligada e quando opera em vazio, além do tempo de acionamento).

Vibração

Padrão aplicável : ISO22867(ISO11806-1)

Modelo UR006G

Ferramenta de corte	Mão esquerda		Mão direita	
	$a_{h,w}$ (m/s^2)	Incerteza K (m/s^2)	$a_{h,w}$ (m/s^2)	Incerteza K (m/s^2)
Lâmina de 2 dentes	$\leq 2,5$	1,5	$\leq 2,5$	1,5
Lâmina de 4 dentes	$\leq 2,5$	1,5	$\leq 2,5$	1,5
Cabeçote de corte de náilon	$\leq 2,5$	1,5	$\leq 2,5$	1,5
Lâmina de plástico	$\leq 2,5$	1,5	$\leq 2,5$	1,5

Ferramenta de corte	Mão esquerda		Mão direita	
	$a_{h,w}$ (m/s ²)	Incerteza K (m/s ²)	$a_{h,w}$ (m/s ²)	Incerteza K (m/s ²)
Lâmina de 2 dentes	≤ 2,5	1,5	≤ 2,5	1,5
Lâmina de 4 dentes	≤ 2,5	1,5	≤ 2,5	1,5
Cabeçote de corte de náilon	≤ 2,5	1,5	≤ 2,5	1,5
Lâmina de plástico	≤ 2,5	1,5	≤ 2,5	1,5

NOTA: Os valores totais de vibração declarados foram medidos de acordo com um método de teste padrão e podem ser usados para comparar uma ferramenta a outra.










NOTA: Os valores totais de vibração declarados também podem ser usados em uma avaliação preliminar de exposição.

⚠️ AVISO: A emissão de vibração durante o uso real da ferramenta elétrica poderá diferir dos valores declarados de acordo com a forma de uso da ferramenta, especialmente com o tipo da peça de trabalho processada.

⚠️ AVISO: Certifique-se de identificar medidas de segurança para proteger o operador, baseadas em uma estimativa da exposição nas condições efetivas de uso (levando em conta todas as partes do ciclo operacional, tais como quantas vezes a ferramenta é desligada e quando opera em vazio, além do tempo de acionamento).

Símbolos

Os símbolos mostrados a seguir podem ser usados para o equipamento. Certifique-se de compreender o significado deles antes de usar o equipamento.

	Tenha muito cuidado e atenção.
	Leia o manual de instruções.
	Mantenha uma distância de no mínimo 15 m.
	Perigo! Tome cuidado, pois objetos podem ser lançados na sua direção e de outras pessoas.
	Cuidado: recuos
	Use capacete, protetor ocular e auditivo.
	Use óculos de segurança.
	Use protetores auditivos.
	Use luvas de proteção.
	Use botas resistentes com solado antiderapante. O recomendado é que as botas tenham biqueira de aço.



Apenas para países da UE
Devido à presença de componentes perigosos nos equipamentos, resíduos de equipamentos elétricos e eletrônicos, acumuladores e baterias podem gerar impactos negativos sobre o meio ambiente e a saúde humana. Não descarte aparelhos elétricos e eletrônicos ou baterias juntamente com o lixo doméstico! De acordo com a Diretiva Europeia relativa aos resíduos de equipamentos elétricos e eletrônicos, e a acumuladores, baterias e os resíduos destes, bem como sua adaptação como legislação nacional, resíduos de equipamentos elétricos e eletrônicos, baterias e acumuladores devem ser armazenados separadamente e enviados para um ponto de coleta de resíduos municipais separado, que opere em conformidade com as regulamentações de proteção ambiental. Isso é indicado pelo símbolo da lixeira com um X afixado no equipamento.



Nível de potência sonora garantido de acordo com a Diretiva UE para emissão de ruído em áreas externas.



Nível de potência sonora de acordo com a Regulamentação sobre Controle de Ruído de NSW, Austrália

AVISOS DE SEGURANÇA

Avisos gerais de segurança para ferramentas elétricas

⚠️ AVISO: Leia todas as advertências de segurança, instruções, ilustrações e especificações fornecidas com esta ferramenta elétrica. O descumprimento das instruções descritas abaixo pode resultar em choque elétrico, incêndio e/ou ferimentos graves.

Guarde todos esses avisos e instruções para futuras referências.

O termo “ferramenta elétrica” nos avisos refere-se a ferramentas operadas através de conexão à rede elétrica (com cabo) ou por bateria (sem cabo).

Segurança na área de trabalho

1. **Mantenha a área de trabalho limpa e bem iluminada.** Áreas desorganizadas ou escuras são mais propícias a acidentes.
2. **Não use ferramentas elétricas em atmosferas explosivas, como as que contêm líquidos, gases ou poeiras inflamáveis.** Ferramentas elétricas geram faíscas que podem incendiar poeiras ou vapores.
3. **Mantenha crianças e espectadores longe do local de operação da ferramenta elétrica.** Distrações podem fazer com que você perca o controle.

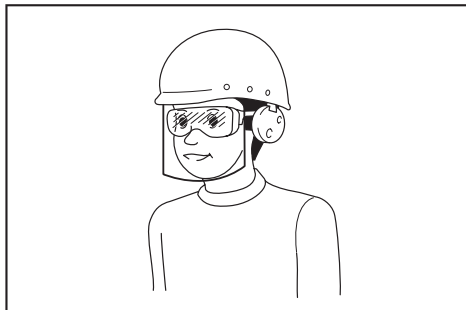
Segurança elétrica

1. **As tomadas da ferramenta elétrica devem ser compatíveis com as tomadas na parede. Nunca faça qualquer tipo de modificação nas tomadas da ferramenta. Não use adaptadores de tomada em ferramentas elétricas aterradas.** Tomadas não modificadas e compatíveis com as tomadas na parede reduzem o risco de choque elétrico.
2. **Evite o contato corporal com superfícies aterradas, como tubulações, fogões, geladeiras, radiadores, etc.** Há um maior risco de choque elétrico se o seu corpo estiver conectado à terra.
3. **Não exponha ferramentas elétricas a chuva ou condições molhadas.** Se entrar água em uma ferramenta elétrica, o risco de choque elétrico aumenta.
4. **Use o cabo da ferramenta com cuidado. Nunca o use para carregar ou puxar a ferramenta ou desligá-la da tomada. O cabo afastado de fontes de calor, óleo, arestas vivas e partes em movimento.** Cabos danificados ou emaranhados aumentam o risco de choque elétrico.
5. **Para operar uma ferramenta elétrica ao ar livre, use um cabo de extensão adequado para uso externo.** O uso de um cabo específico para uso externo reduz o risco de choque elétrico.
6. **Se for inevitável operar uma ferramenta elétrica em local úmido, use um dispositivo de proteção contra corrente residual (DCR).** O uso de um dispositivo DCR reduz o risco de choque elétrico.
7. **Ferramentas elétricas podem produzir campos eletromagnéticos (EMF), que não são nocivos aos usuários.** Todavia, usuários com marca-passos ou outros dispositivos médicos semelhantes devem entrar em contato com os fabricantes de seus dispositivos e/ou médicos para obter orientação antes de usar esta ferramenta elétrica.

Segurança pessoal

1. **Mantenha-se alerta, preste atenção no que está fazendo e use bom senso ao operar ferramentas elétricas. Não use ferramentas elétricas quando estiver cansado ou sob a influência de drogas, álcool ou medicamentos.** Uma pequena falta de atenção durante a operação de ferramentas elétricas pode causar lesões pessoais graves.

2. **Use equipamentos de proteção individual. Use sempre óculos de proteção.** Equipamentos de proteção, como máscara contra pó, sapatos de segurança antiderrapantes, capacete de segurança e protetores auditivos, reduzem lesões pessoais quando usados conforme exigido pelas condições.
3. **Evite ligar a ferramenta acidentalmente. Certifique-se de que o interruptor está na posição desligada antes de conectar a fonte de energia e/ou bateria, ou pegar e carregar a ferramenta.** Carregar ferramentas elétricas com o dedo no interruptor ou energizadas e o interruptor ligado pode causar acidentes.
4. **Remova as chaves de ajuste ou chaves de boca antes de ligar a ferramenta elétrica.** Uma chave de boca ou de ajuste conectada a uma peça rotativa da ferramenta elétrica pode resultar em lesão pessoal.
5. **Não tente alcançar posições distantes demais. Mantenha sempre os pés bem assentados e firmes.** Isto permite que você tenha um melhor controle da ferramenta elétrica em situações inesperadas.
6. **Vista-se apropriadamente. Não use roupas soltas nem acessórios. Mantenha os cabelos e roupas afastados de partes móveis.** Roupas soltas, acessórios e cabelos compridos podem se enroscar em partes móveis.
7. **Se forem fornecidos equipamentos para ligação de extração e coleta de pó, certifique-se de que eles sejam conectados e usados corretamente.** O uso de coletor de pó pode reduzir os riscos relacionados a pó.
8. **Não permita que a familiaridade adquirida com o uso frequente de ferramentas o torne complacente e o faça ignorar os princípios de segurança das ferramentas.** Uma ação descuidada pode provocar lesões sérias em uma fração de segundo.
9. **Use sempre óculos de proteção para proteger os olhos contra ferimentos ao usar ferramentas elétricas. Os óculos de proteção devem atender à norma ANSI Z87.1 nos EUA, à norma EN 166 na Europa, ou à norma AS/NZS 1336 na Austrália/Nova Zelândia. Na Austrália/Nova Zelândia, o uso de um protetor facial também é exigido por lei para a proteção do rosto.**



É responsabilidade do empregador garantir que os equipamentos de proteção individual apropriados sejam usados pelos operadores da ferramenta ou por outras pessoas que estiverem na área de trabalho imediata.

Uso e cuidados de manuseio da ferramenta elétrica

1. **Não force a ferramenta elétrica. Use a ferramenta elétrica correta para a sua aplicação.** A ferramenta elétrica correta executa um melhor trabalho e é mais segura quando operada à velocidade para a qual foi projetada.
2. **Não utilize a ferramenta elétrica se não for possível ligar e desligar o interruptor.** Qualquer ferramenta que não possa ser controlada pelo interruptor é perigosa e tem que ser reparada.
3. **Desconecte a tomada da fonte de alimentação ou retire a bateria, se removível, da ferramenta elétrica antes de fazer ajustes, trocar acessórios ou guardar a ferramenta elétrica.** Estas medidas preventivas de segurança reduzem o risco de a ferramenta elétrica ser acionada acidentalmente.
4. **Coloque ferramentas elétricas que estejam funcionando em vazio longe do alcance de crianças e não permita que pessoas não familiarizadas com a ferramenta, ou com estas instruções, a operem.** Ferramentas elétricas são perigosas nas mãos de pessoas não treinadas.
5. **Execute a manutenção de ferramentas elétricas e acessórios. Verifique o desalinhamento e emperramento de partes móveis, a quebra de peças e todas as demais condições que possam afetar a operação da ferramenta elétrica. Em caso de danos, providencie para que a ferramenta elétrica seja reparada antes do uso.** Muitos acidentes são provocados pela manutenção insatisfatória de ferramentas elétricas.
6. **Mantenha as ferramentas de corte afiadas e limpas.** Ferramentas de corte devidamente mantidas com as arestas de corte afiadas têm menos probabilidade de emperrar e são mais fáceis de controlar.
7. **Use a ferramenta elétrica, os acessórios, as pontas cortantes da ferramenta, etc. de acordo com estas instruções, levando em conta as condições de trabalho e a tarefa a ser realizada.** O uso da ferramenta elétrica para realizar operações diferentes daquelas para as quais foi projetada pode resultar em situações perigosas.
8. **Mantenha empunhaduras e superfícies de agarre secas, limpas e isentas de óleos e graxas.** Empunhaduras e superfícies de agarre escorregadias não permitem o manuseio e controle seguros da ferramenta em situações inesperadas.
9. **Ao usar esta ferramenta, não use luvas de trabalho de tecido que possam ficar enroscadas.** O enroscamento de luvas de trabalho de tecido nas partes móveis pode resultar em ferimentos pessoais.

Uso e cuidados de manuseio da bateria

1. **Recarregue somente com o carregador especificado pelo fabricante.** Um carregador que é adequado para um tipo de bateria pode criar risco de incêndio quando usado com outra bateria.
2. **Use as ferramentas elétricas somente com as baterias especificamente designadas.** O uso de qualquer outro tipo de bateria pode criar riscos de lesão e incêndio.
3. **Quando a bateria não estiver em uso, mantenha-a longe de outros objetos metálicos, como cliques, moedas, chaves, pregos, parafusos, etc., que podem conectar um terminal ao outro.** O curto-circuito dos terminais da bateria pode causar queimaduras ou incêndio.

4. **Sob condições extremas, a bateria pode ejetar líquido; evite contato com tal líquido. Se ocorrer um contato acidental, lave com água. Se o líquido entrar nos olhos, procure também assistência médica.** O líquido ejetado pela bateria pode causar irritação e queimaduras.
5. **Não use uma bateria ou ferramenta que esteja danificada ou tenha sido modificada.** Baterias danificadas ou modificadas podem exibir um comportamento imprevisível, resultando em incêndio, explosão ou risco de lesões.
6. **Não exponha a bateria nem a ferramenta a chamas ou a temperaturas excessivas.** A exposição a chamas ou a uma temperatura acima de 130 °C podem causar explosão.
7. **Siga todas as instruções de carregamento e não carregue a bateria nem a ferramenta fora da faixa de temperatura especificada nas instruções.** O carregamento inadequado ou a temperaturas fora da faixa especificada pode danificar a bateria e aumentar o risco de incêndio.

Serviços de reparo

1. **Os serviços de reparo devem ser conduzidos por um técnico qualificado e usando somente peças de reposição idênticas.** Isso irá garantir que a segurança da ferramenta elétrica será mantida.
2. **Nunca execute a manutenção em baterias danificadas.** A manutenção de baterias somente deve ser realizada pelo fabricante ou por prestadores de serviços autorizados.
3. **Siga as instruções para lubrificação e mudança de acessórios.**

Instruções de segurança importantes para a ferramenta

AVISO: Leia todos os avisos de segurança e todas as instruções. O descumprimento dos avisos e instruções pode resultar em choque elétrico, incêndio e/ou ferimentos graves.

Guarde todos os avisos e instruções para consulta futura.

Indicação de uso

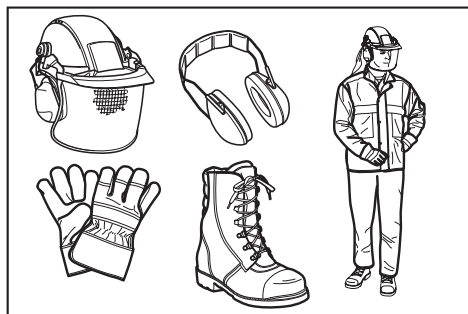
1. **Esta ferramenta se destina somente ao corte de grama, ervas daninhas, arbustos e vegetação rasteira. Ela não deve ser usada para nenhum outro propósito, tal como aparar bordaduras ou cortar cercas vivas, pois isso poderia causar ferimentos.**

Instruções gerais

1. **Não permita que a ferramenta seja usada por pessoas não familiarizadas com estas instruções, por pessoas (inclusive crianças) com capacidade física, sensorial ou mental reduzida, ou com falta de experiência e conhecimento sobre seu uso. Crianças devem ser supervisionadas para se garantir que não brinquem com a ferramenta.**
2. **Antes de ligar a ferramenta, leia este manual de instruções para se familiarizar com o seu manuseio.**

3. Não empreste a ferramenta para uma pessoa que não tenha experiência ou conhecimento suficientes sobre como manusear roçadeiras e aparadores de grama a fio.
 4. Sempre que emprestar a ferramenta, inclua este manual de instruções.
 5. Manuseie a ferramenta com o maior cuidado e atenção.
 6. Nunca use a ferramenta depois de consumir álcool, drogas ou medicamentos, ou se estiver se sentindo cansado ou indisposto.
 7. Nunca tente modificar a ferramenta.
 8. Siga as regulamentações de seu país sobre o manuseio de roçadeiras e aparadores de grama a fio.
4. Durante a operação, mantenha pessoas ou animais afastados a pelo menos 15 m de distância da ferramenta. Pare a ferramenta assim que alguém se aproximar.
 5. Nunca opere a ferramenta enquanto houver pessoas nas proximidades, especialmente crianças ou animais de estimação.
 6. Antes da operação, examine se há pedras ou outros objetos sólidos na área de trabalho. Eles poderiam ser arremessados ou provocar recuos perigosos, causando ferimentos graves e/ou danos patrimoniais.
 7. **AVISO:** O uso deste produto pode gerar poeiras contendo produtos químicos que podem causar distúrbios respiratórios ou de outros tipos. Alguns exemplos desses produtos químicos incluem compostos encontrados em pesticidas, inseticidas, fertilizantes e herbicidas. O risco associado a tais exposições varia, dependendo da frequência com que você executa este tipo de trabalho. Para reduzir sua exposição a esses produtos químicos, trabalhe em uma área bem ventilada e utilize equipamentos de segurança adequados, tais como máscaras contra pó específicas para filtrar partículas microscópicas.

Equipamentos de proteção pessoal



1. Use capacete de segurança, óculos de proteção e luvas de proteção para se proteger contra detritos arremessados ou objetos em queda.
2. Use proteção auditiva, tal como protetores auriculares tipo concha, para prevenir a perda de audição.
3. Use roupas e sapatos adequados para uma operação segura, tais como macacão de trabalho e sapatos resistentes e antiderrapantes. Não use roupas largas ou acessórios. Roupas largas, acessórios ou cabelos compridos podem enroscar em partes móveis.
4. Para tocar na lâmina de corte, use luvas de proteção. As lâminas de corte podem cortar gravemente as mãos desprotegidas.

Segurança da área de trabalho

1. Opere a ferramenta somente em condições de boa visibilidade e à luz do dia. Não opere a ferramenta em ambientes escuros ou com neblina.
2. Não opere a ferramenta em atmosferas explosivas, como por exemplo, na presença de líquidos, gases ou poeiras inflamáveis. A ferramenta gera faíscas que podem incendiar pó ou fumos.
3. Durante a operação, nunca fique em pé em uma superfície instável ou escorregadia, nem em um declive acentuado. Durante os meses mais frios, tome cuidado com gelo e neve e certifique-se sempre de manter os pés bem assentados no chão.

Segurança elétrica e da bateria

1. Não exponha a ferramenta à chuva ou condições de umidade. A entrada de água na ferramenta irá aumentar o risco de choque elétrico.
2. Não use a ferramenta se o interruptor não estiver ligado e desligando. Uma ferramenta que não pode ser controlada com o interruptor é perigosa e deve ser reparada.
3. Evite ligar acidentalmente. Certifique-se de que o interruptor está na posição desligada antes de instalar a bateria e antes de pegar ou carregar a ferramenta. Carregar a ferramenta com o dedo no interruptor ou energizar a ferramenta com o interruptor ligado favorece a ocorrência de acidentes.
4. Não descarta as baterias no fogo. A célula pode explodir. Verifique se os códigos locais possuem instruções especiais de descarte.
5. Não abra ou destrua as baterias. Os eletrólitos liberados são corrosivos e podem causar danos aos olhos ou à pele. Pode ser tóxico se ingerido.
6. Não carregue a bateria na chuva ou em locais úmidos.
7. Evite ambientes perigosos. Não use a ferramenta em locais úmidos ou molhados, nem a exponha à chuva. A entrada de água na ferramenta irá aumentar o risco de choque elétrico.
8. Não carregue a bateria ao ar livre.
9. Não manuseie o carregador, incluindo a tomada e os terminais do carregador, com as mãos molhadas.
10. Não troque a bateria com as mãos molhadas.
11. Não troque a bateria na chuva.
12. Não molhe o terminal da bateria com líquidos como água, nem mergulhe a bateria. Não deixe a bateria na chuva, nem carregue, use ou armazene a bateria em locais úmidos ou molhados. Se o terminal for molhado, ou se entrar algum líquido na bateria, ela poderá entrar em curto-circuito e oferecer risco de aquecimento excessivo, incêndio ou explosão.

13. Depois de retirar a bateria da ferramenta ou do carregador, certifique-se de recolocar a tampa da bateria na bateria e guardá-la em um local seco.
14. Se a bateria ficar molhada, drene a água de seu interior e limpe-a com um pano seco. Seque a bateria completamente em um local seco antes de usá-la.
15. Quando usar a ferramenta em terrenos lamacentos, declives molhados ou locais escorregadios, tome o cuidado de assentar os pés com firmeza.
4. Use a correia de ombro durante a operação. Mantenha a ferramenta do seu lado direito segurando-a com firmeza.
5. Não se estique para tentar alcançar posições distantes demais. Mantenha sempre o equilíbrio e os pés assentados com firmeza no chão. Preste atenção se há obstáculos ocultos, tais como tocos de árvores, raízes e valas, para evitar tropeçar.
6. Mantenha-se sempre em uma posição segura e firme ao trabalhar em declives.

Colocação em operação

1. Antes de montar ou ajustar a ferramenta, retire a bateria.
2. Antes de manusear a lâmina do cortador, coloque luvas de proteção.
3. Antes de instalar a bateria, inspecione a ferramenta para verificar se apresenta danos, parafusos/porcas frouxos, ou se está incorretamente montada. Afie a lâmina do cortador se estiver cega. Se a lâmina do cortador estiver deformada ou danificada, substitua-a. Verifique se todas as alavancas e interruptores de controle podem ser facilmente acionados. Limpe e seque as empunhaduras.
4. Nunca tente ligar a ferramenta se ela estiver danificada ou se não estiver totalmente montada. Se esta instrução não for seguida, ferimentos graves poderão ser causados.
5. A correia de ombro e o punho devem ser ajustados de acordo com o tamanho do corpo do operador.
6. Ao colocar a bateria, mantenha o acessório de corte afastado de seu corpo e de outros objetos, incluindo o chão. Ele pode girar durante a partida e provocar ferimentos, danificar a ferramenta e/ou causar danos patrimoniais.
7. Remova todas as chaves de ajuste, outras chaves ou a capa da lâmina antes de ligar a ferramenta. Se um acessório for deixado acoplado a uma peça rotativa da ferramenta, poderá provocar ferimentos pessoais.
8. A ferramenta de corte deve estar equipada com o protetor. Nunca opere a ferramenta com protetores danificados ou sem os protetores instalados!
9. Certifique-se de que não há cabos elétricos, tubulações de água, tubulações de gás, etc. que possam causar perigo se danificados pelo uso da ferramenta.
7. Ande, nunca corra.
8. Nunca trabalhe em uma escada ou em cima de uma árvore, para evitar perder o controle.
9. Se a ferramenta sofrer um impacto forte ou queda, verifique as condições antes de prosseguir com o trabalho. Verifique se os controles e dispositivos de segurança apresentam problemas de funcionamento. Em caso de danos ou dúvida, entre em contato com nosso centro de assistência técnica autorizado para providenciar inspeção e reparos.
10. Não toque na caixa de engrenagens durante e imediatamente após a operação. A caixa de engrenagens fica quente durante a operação e pode causar queimaduras.
11. Descanse para evitar perda de controle causada por cansaço. Recomendamos descansar de 10 a 20 minutos a cada hora de trabalho.
12. Sempre que deixar a ferramenta sozinha, mesmo que por um curto período de tempo, remova a bateria. Se deixada sem supervisão e com a bateria instalada, a ferramenta poderá ser usada por uma pessoa não autorizada e causar acidentes graves.
13. Se grama ou galhos ficarem presos entre o acessório de corte e o protetor, desligue o motor e retire a bateria antes de limpar. Caso contrário, o acessório de corte poderá girar acidentalmente e provocar ferimentos graves.
14. Nunca encoste em peças móveis perigosas antes que elas tenham parado completamente e a bateria tenha sido removida.
15. Se o acessório de corte atingir pedras ou outros objetos duros, desligue imediatamente a ferramenta. Em seguida, retire a bateria e inspecione o acessório de corte.
16. Durante a operação, verifique com frequência se o acessório de corte apresenta trincas ou danos. Antes da inspeção, retire a bateria e aguarde até o acessório de corte parar completamente. Substitua o acessório de corte danificado imediatamente, mesmo que apresente apenas trincas superficiais.

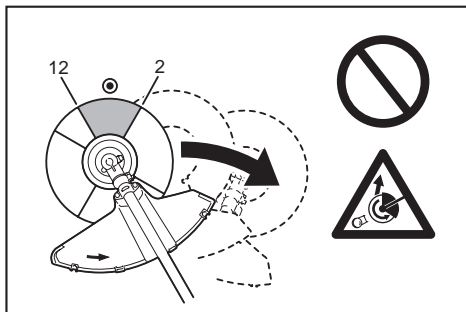
Operação

1. No caso de uma emergência, desligue a ferramenta imediatamente.
2. Se perceber alguma condição anormal (p. ex., ruído, vibração) durante a operação, desligue a ferramenta e retire a bateria. Não use a ferramenta até que a causa seja identificada e o problema, resolvido.
3. O acessório de corte continua a girar por um curto período de tempo depois que a ferramenta é desligada. Não se apresse em tocar no acessório de corte.
17. Nunca faça cortes acima da altura da cintura.
18. Antes de iniciar a operação de corte, aguarde até que o acessório de corte atinja uma velocidade constante depois de ligar a ferramenta.
19. Quando usar uma lâmina de corte, oscile a ferramenta uniformemente em um semicírculo da direita para a esquerda, como se estivesse usando uma foice.

20. **Segure a ferramenta somente pelas superfícies isoladas, pois a lâmina do cortador pode entrar em contato com fios ocultos.** O contato das lâminas do cortador com um fio energizado pode carregar eletricamente as partes metálicas expostas da ferramenta e causar choque elétrico no operador.
 21. **Não acione a ferramenta de corte se houver grama cortada enroscada na ferramenta de corte.**
 22. **Antes de acionar a ferramenta, certifique-se de que a ferramenta de corte não está em contato com o chão e outros obstáculos, como por exemplo, uma árvore.**
 23. **Durante a operação, segure sempre a ferramenta com as duas mãos. Nunca segure a ferramenta com uma só mão durante o uso.**
 24. **Não use a ferramenta durante intempéries ou quando houver risco de relâmpagos.**
 25. **Quando usar a ferramenta em terrenos lamacentos, declives molhados ou locais escorregadios, tome o cuidado de assentar os pés com firmeza.**
 26. **Evite trabalhar em um ambiente hostil, onde se espera a maior fadiga do usuário.**
 27. **Não use a ferramenta em condições meteorológicas severas, quando a visibilidade é limitada.** Não seguir esta instrução pode levar a quedas ou à operação incorreta em virtude da baixa visibilidade.
 28. **Não mergulhe a ferramenta em poças.**
 29. **Não deixe a ferramenta sozinha na chuva.**
 30. **Se folhas molhadas ou sujeira grudarem na abertura de sucção (janela de ventilação) devido à chuva, retire-as.**
 31. **Não use a ferramenta na neve.**
6. **Quando usar lâminas de corte, evite recuos e esteja sempre preparado para um recuo acidental.** Consulte a seção Recuo.
 7. **Quando a lâmina não estiver em uso, coloque a capa da lâmina nela.** Retire a capa antes de iniciar a operação.

Recuo (arremesso da lâmina)

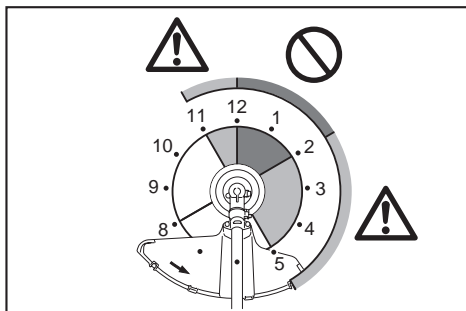
1. **O recuo (arremesso da lâmina) é uma reação súbita que ocorre quando a lâmina de corte é agarrada ou fica presa.** Quando isso ocorre, a ferramenta é arremessada com grande força para o lado ou na direção do operador, podendo causar ferimentos graves.
2. **O recuo ocorre particularmente quando se aplica o segmento da lâmina nas posições entre meio-dia e 2 horas em objetos sólidos, arbustos, e árvores com diâmetros de 3 cm ou maiores.**



3. **Para evitar um recuo:**
 1. **Aplique o segmento nas posições entre 8 e 11 horas.**
 2. **Nunca aplique o segmento nas posições entre meio-dia e 2 horas.**
 3. **Nunca aplique o segmento nas posições entre 11 horas e meio-dia, e entre 2 e 5 horas, a menos que o operador seja bem treinado e experiente e faça isso por sua própria conta e risco.**
 4. **Nunca use lâminas de corte perto de objetos sólidos, tais como cercas, paredes, troncos de árvores e pedras.**
 5. **Nunca use lâminas de corte verticalmente em operações como aparar bordaduras ou cercas vivas.**

Ferramentas de corte

1. **Nunca use uma ferramenta de corte que não seja recomendada por nós.**
2. **Empregue somente o acessório de corte correto para o trabalho a ser realizado.**
 - Os cabeçotes de corte de náilon (cabeçotes de aparador de grama a fio) e as lâminas de plástico são adequados para aparar gramados.
 - As lâminas de corte são adequadas para cortar ervas daninhas, gramados altos, mato, arbustos, vegetação rasteira, moitas e similares.
 - Nunca use outras lâminas, incluindo correntes metálicas articuladas de elos múltiplos e facas articuladas. Isso pode resultar em ferimentos graves.
3. **Use apenas a ferramenta de corte marcada com uma velocidade igual ou maior que a indicada na ferramenta.**
4. **Mantenha sempre suas mãos, rosto e roupas afastados da ferramenta de corte enquanto ela estiver girando.** Caso contrário, ferimentos pessoais poderão ser causados.
5. **Use sempre o protetor do acessório de corte adequado ao acessório de corte usado.**



Vibração

1. **Pessoas com má circulação expostas a vibração excessiva podem sofrer lesões nos vasos sanguíneos ou no sistema nervoso.** A vibração pode provocar os seguintes sintomas nos dedos, mãos ou punhos: "Dormência" (perda de sensibilidade), formigamento, dor, sensações de dor penetrante, alterações da cor da pele ou da própria pele. Caso algum destes sintomas ocorra, consulte um médico!
2. **Para reduzir o risco de "síndrome do dedo branco", mantenha as mãos aquecidas durante a operação e realize a manutenção adequada da ferramenta e dos acessórios.**

Transporte

1. **Antes de transportar a ferramenta, desligue-a e retire a bateria. Coloque a capa na lâmina de corte.**
2. **Ao transportar a ferramenta, carregue-a na posição horizontal, segurando-a pelo eixo.**
3. **Quando transportar a ferramenta em um veículo, prenda-a devidamente para evitar que role.** Caso contrário, a ferramenta e outros itens transportados poderão sofrer danos.

Manutenção

1. **Providencie a manutenção e os reparos da ferramenta em nosso centro de assistência técnica autorizado, utilizando somente peças de reposição genuínas.** Reparos incorretos ou a manutenção inadequada podem reduzir a vida útil da ferramenta e aumentar o risco de acidentes.
2. **Antes de fazer qualquer trabalho de manutenção, reparo ou limpeza na ferramenta, desligue-a e remova a bateria.**
3. **Use sempre luvas de proteção quando manusear a lâmina de corte.**
4. **Limpe sempre poeiras e sujeiras presentes na ferramenta. Nunca use gasolina, benzina, tiner, álcool ou similar para essa finalidade.** Isso pode causar a descoloração, deformação ou trincas nos componentes plásticos.
5. **Após cada uso, aperte todos os parafusos e porcas.**
6. **Não tente executar nenhum procedimento de manutenção ou reparo que não esteja descrito neste manual de instruções.** Para esse tipo de trabalho, solicite a ajuda do nosso centro de assistência técnica autorizado.
7. **Use apenas acessórios e peças de reposição genuínos.** O uso de peças ou acessórios fornecidos por terceiros pode resultar na avaria da ferramenta, danos patrimoniais e/ou em ferimentos graves.
8. **Leve periodicamente a ferramenta a um centro de assistência técnica autorizado para inspeção e manutenção.**
9. **Mantenha sempre a ferramenta em boas condições de trabalho.** A manutenção deficiente pode resultar em um desempenho inferior e encurtar a vida útil da ferramenta.

10. **Mantenha as empunhaduras secas, limpas e sem óleo ou graxa. Mantenha todas as entradas de ar de resfriamento livres de detritos.**
11. **Não lave a ferramenta com água a alta pressão.**
12. **Quando lavar a ferramenta, não permita que entre água nos componentes elétricos, tais como a bateria, o motor e os terminais.**
13. **Ao guardar a ferramenta, evite expô-la à luz solar direta e à chuva, mantendo-a em um local onde não fique quente nem úmida.**
14. **A inspeção ou manutenção devem ser realizadas em locais onde seja possível evitar chuva.**
15. **Depois de usar a ferramenta, retire a sujeira aderida e seque-a completamente antes de guardar.** Dependendo da estação do ano ou da área, existirá risco de mau funcionamento devido ao congelamento.

Armazenamento

1. **Antes de guardar a ferramenta, execute uma limpeza e manutenção completas. Retire a bateria. Coloque a capa na lâmina de corte.**
2. **Guarde a ferramenta em um local seco e alto, ou trancado, fora do alcance de crianças.**
3. **Não apoie a ferramenta contra algo, como uma parede.** Se esta instrução não for seguida, ela poderá cair de repente e causar ferimentos.

Primeiros socorros

1. **Mantenha sempre um kit de primeiros socorros à mão. Reponha imediatamente todos os itens retirados do kit de primeiros socorros.**
2. **Ao pedir ajuda, forneça as seguintes informações:**
 - Local do acidente
 - O que aconteceu
 - Número de pessoas feridas
 - Natureza dos ferimentos
 - Seu nome

GUARDE ESTAS INSTRUÇÕES.

AVISO: NÃO permita que o conforto ou a familiaridade com o produto (adquiridos com o uso repetido) substitua a aderência estrita às regras de segurança da ferramenta. O USO INCORRETO ou falha em seguir as regras de segurança descritas neste manual de instruções pode causar ferimentos graves.

Instruções de segurança importantes para o cartucho da bateria

1. **Antes de utilizar a bateria, leia todas as instruções e notas de precaução do (1) carregador de bateria, da (2) bateria e do (3) produto usando a bateria.**
2. **Não desmonte nem adultere a bateria.** Isto poderia resultar em incêndio, aquecimento excessivo ou explosão.

3. **Se o tempo de operação se tornar excessivamente mais curto, pare imediatamente a operação. Operação nessas condições poderá resultar em superaquecimento, possíveis queimaduras e até explosão.**
4. **Caso caia eletrólitos em seus olhos, lave-os com água limpa e procure assistência de um médico imediatamente. Esse acidente pode resultar na perda de visão.**
5. **Não provoque um curto-circuito na bateria:**
 - (1) **Não toque nos terminais com nenhum material condutor.**
 - (2) **Não guarde a bateria junto com outros objetos metálicos, tais como pregos, moedas, etc.**
 - (3) **Não exponha a bateria à chuva ou água. Um curto-circuito na bateria pode causar sobrecarga de corrente, aquecimento excessivo ou possíveis queimaduras ou avarias.**
6. **Não guarde nem use a ferramenta e a bateria em locais onde a temperatura possa atingir ou ultrapassar 50°C.**
7. **Não queime a bateria mesmo se estiver severamente danificada ou gasta. A bateria pode explodir no fogo.**
8. **Não perfure, corte, amasse, arremesse ou derrube a bateria, nem a atinja com um objeto rígido. Isto poderia resultar em incêndio, aquecimento excessivo ou explosão.**
9. **Não utilize uma bateria danificada.**
10. **As baterias de íons de lítio desta máquina estão sujeitas aos requisitos da legislação de produtos perigosos.**
 Para transportes comerciais, por exemplo por terceiros e agentes de embarque, os requisitos especiais referentes a embalagem e rotulagem devem ser obedecidos.
 Para a preparação do item sendo expedido, é necessário consultar um especialista em materiais perigosos. Considere também que as regulamentações nacionais podem ser mais detalhadas e devem ser obedecidas.
 Coloque fita ou tape os contatos abertos e embale a bateria de maneira que não se mova dentro da embalagem.
11. **Para descartar a bateria, retire-a da ferramenta e descarte-a em um local seguro. Siga as regulamentações locais referentes ao descarte de baterias.**
12. **Use as baterias somente com os produtos especificados pela Makita.** A instalação das baterias com produtos não compatíveis poderá resultar em incêndio, aquecimento excessivo, explosão ou vazamento de eletrólito.
13. **A bateria deverá ser retirada da ferramenta caso esta não vá ser usada por um período de tempo prolongado.**
14. **Durante e após o uso, a bateria pode ficar quente e causar queimaduras normais ou queimaduras de baixa temperatura. Preste atenção ao manusear baterias quentes.**
15. **Não toque no terminal da ferramenta imediatamente depois de usá-la, uma vez que ele pode ficar quente o bastante para provocar queimaduras.**
16. **Não permita que aparas, poeira ou solo fiquem presos nos terminais, furos e ranhuras da bateria.** Isso poderia resultar no desempenho deficiente ou em avarias da ferramenta ou da bateria.
17. **A menos que a ferramenta seja compatível com o uso nas proximidades de linhas elétricas de alta tensão, não a use próximo a estas.** Isso poderia resultar em problemas de funcionamento ou em avarias da ferramenta ou da bateria.
18. **Mantenha a bateria fora do alcance de crianças.**

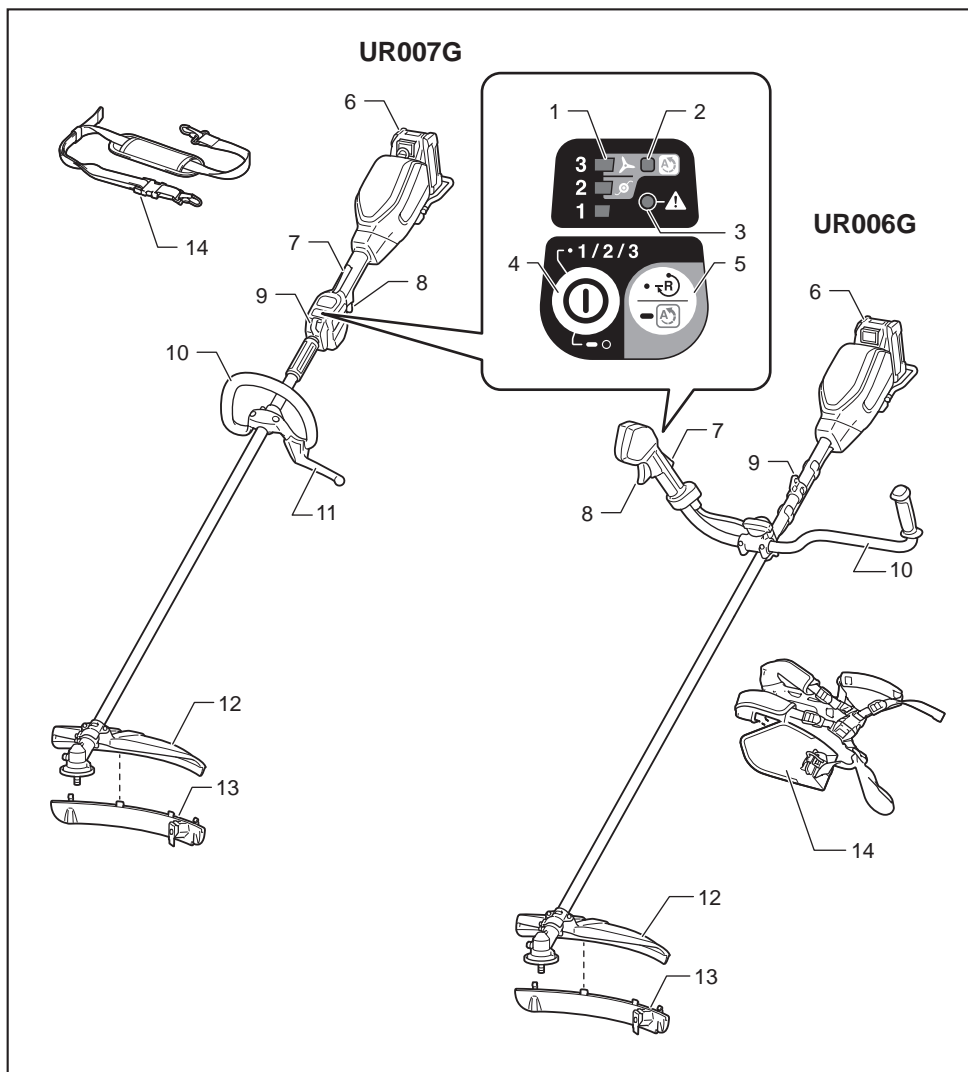
GUARDE ESTAS INSTRUÇÕES.

⚠️ PRECAUÇÃO: Use somente baterias Makita originais. O uso de baterias Makita não originais ou baterias que foram alteradas pode causar a explosão da bateria e resultar em incêndio, ferimentos às pessoas na área e danos aos equipamentos. O uso de baterias não originais cancela a garantia Makita tanto para a ferramenta quanto para o carregador da bateria.

Dicas para manter a vida útil máxima da bateria

1. **Carregue a bateria antes de uma descarga completa. Sempre pare a operação da ferramenta e carregue a bateria quando notar perda de potência.**
2. **Nunca recarregue uma bateria completamente carregada. O carregamento demasiado diminuirá a vida útil da bateria.**
3. **Carregue a bateria em uma temperatura ambiente entre 10°C e 40°C. Deixe a bateria esfriar antes de carregá-la.**
4. **Quando não estiver usando a bateria, remova-a da ferramenta ou do carregador.**
5. **Carregue a bateria se não utilizá-la por um longo período de tempo (mais de seis meses).**

DESCRIÇÃO DAS PEÇAS



1	Indicador de velocidade	2	Indicador ADT (ADT = Automatic Torque Drive Technology (tecnologia de acionamento de torque automático))	3	Lâmpada de advertência	4	Botão liga/desliga principal
5	Botão de inversão	6	Bateria	7	Alavanca de segurança	8	Gatilho do interruptor
9	Suspensor	10	Empunhadura	11	Barreira (item específico a certos países)	12	Proteção
13	Extensão da proteção (para o cabeçote de corte de náilon / lâmina de plástico)	14	Correia de ombro	-	-	-	-

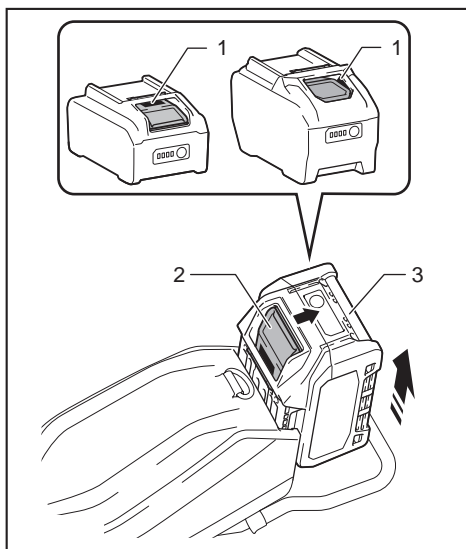
DESCRIÇÃO FUNCIONAL

⚠️ AVISO: Certifique-se sempre de que a ferramenta esteja desligada e a bateria retirada antes de executar qualquer ajuste ou checagem das funções da ferramenta. Se você não desligar a ferramenta e remover a bateria, um ligamento acidental poderá causar ferimentos pessoais graves.

Instalação ou remoção da bateria

⚠️ PRECAUÇÃO: Sempre desligue a ferramenta antes de colocar ou retirar a bateria.

⚠️ PRECAUÇÃO: Segure a ferramenta e a bateria firme ao colocar ou retirar a bateria. Falha em segurar a ferramenta e a bateria firmemente pode fazer com que elas escorreguem das mãos e sejam danificadas ou causem lesões pessoais.



▶ 1. Indicador vermelho 2. Botão 3. Bateria

Para retirar a bateria, deslize-a para fora ao mesmo tempo em que desliza o botão na frente da bateria.

Para instalar a bateria, alinhe a lingueta desta à ranhura no compartimento e encaixe-a em posição. Insira-a até o fim, até encaixar em posição com um pequeno clique. Se você puder ver o indicador vermelho, conforme mostrado na figura, isso significa que ela não está completamente encaixada.

⚠️ PRECAUÇÃO: Sempre coloque a bateria completamente, até não ver mais o indicador vermelho. Caso contrário, ela poderá cair da ferramenta acidentalmente e provocar ferimentos em você ou em alguém por perto.

⚠️ PRECAUÇÃO: Não force a colocação da bateria. Se ela não deslizar com facilidade é porque não está sendo colocada corretamente.

Sistema de proteção da ferramenta / bateria

A ferramenta é equipada com um sistema de proteção da ferramenta / bateria. Esse sistema corta automaticamente a alimentação de energia do motor para prolongar a vida útil da ferramenta e da bateria. A ferramenta para automaticamente durante a operação se uma das seguintes condições ocorrer com ela:

Lâmpada de advertência		Status
Cor	● Ligado ● Piscando	
Verde	●	Sobrecarga
Vermelha	● (ferramenta) / ● (bateria)	Superaquecimento
Vermelha	●	Descarga excessiva

Proteção contra sobrecarga

Se uma das seguintes situações ocorrer com a ferramenta, ela irá parar automaticamente e a lâmpada de advertência começará a piscar em verde:

- Sobrecarga da ferramenta causada por ervas daninhas ou outros detritos enroscados.
- A ferramenta de corte travou ou recuou.
- O botão liga/desliga principal é acionado enquanto o gatilho do interruptor está sendo apertado.

Nestes casos, solte o gatilho do interruptor e remova as ervas daninhas ou detritos enroscados, se necessário. Em seguida, aperte o gatilho do interruptor outra vez para reiniciar.

⚠️ PRECAUÇÃO: Caso seja necessário remover ervas daninhas enroscadas na ferramenta ou destravar a ferramenta de corte, certifique-se de desligar a ferramenta antes de começar.

Proteção contra superaquecimento para a ferramenta ou bateria

Quando a ferramenta ou a bateria aquecem demais, a ferramenta para automaticamente. Quando a ferramenta fica muito quente, a lâmpada de advertência acende em vermelho. Quando a bateria fica muito quente, a lâmpada de advertência pisca em vermelho. Nesse caso, aguarde até a ferramenta e/ou a bateria esfriarem antes de ligar a ferramenta outra vez.

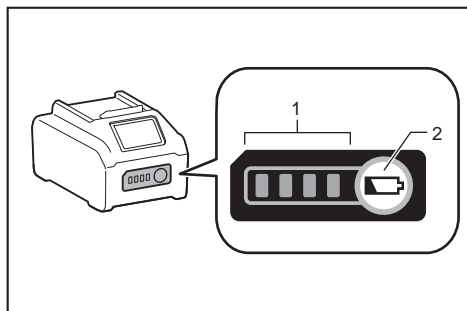
Proteção contra descarga excessiva

Quando a capacidade da bateria fica baixa, a ferramenta para automaticamente e a lâmpada de advertência começa a piscar em vermelho.

Se a ferramenta não funcionar mesmo quando os interruptores forem acionados, remova a bateria da ferramenta e recarregue-a.

Indicação da capacidade restante das baterias

Pressione o botão de checagem na bateria para ver a capacidade restante das baterias. As lâmpadas indicadoras acendem por alguns segundos.



► 1. Lâmpadas indicadoras 2. Botão de checagem

Lâmpadas indicadoras			Capacidade restante
Acesa	Desl	Piscando	
■ ■ ■ ■			75% a 100%
■ ■ ■ □			50% a 75%
■ ■ □ □			25% a 50%
■ □ □ □			0% a 25%
▬ □ □ □			Carregue a bateria.
■ ■ □ □			A bateria pode ter falhado.
□ □ ■ ■	↑ ↓		

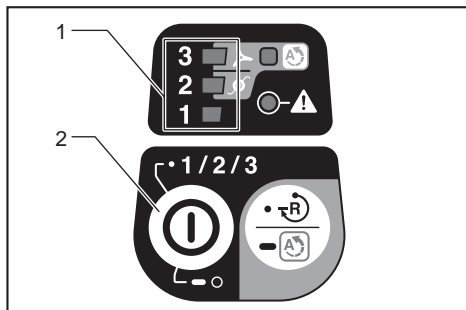
NOTA: Dependendo das condições de uso e da temperatura ambiente, a indicação pode ser um pouco diferente da capacidade real.

NOTA: A primeira lâmpada indicadora (extrema esquerda) pisca quando o sistema de proteção da bateria funciona.

Interruptor da alimentação principal

Toque no botão liga/desliga principal para ligar a ferramenta.

Para desligar a ferramenta, pressione e mantenha pressionado o botão liga/desliga principal até o indicador de velocidade apagar.



► 1. Indicador de velocidade 2. Botão liga/desliga principal

NOTA: A ferramenta desliga automaticamente quando não é operada por um determinado período de tempo.

Ação do interruptor

AVISO: Para efeito de segurança, esta ferramenta é equipada com uma alavanca de segurança para prevenir que a ferramenta seja acionada acidentalmente. **NUNCA** utilize a ferramenta se ela funcionar quando o gatilho do interruptor for puxado sem que a alavanca de segurança seja pressionada. Retorne a ferramenta para nosso centro de assistência técnica autorizado para a execução dos reparos apropriados **ANTES** de prosseguir com o uso.

AVISO: **NUNCA** amarre a alavanca de segurança ou impeça que execute seu propósito e sua função.

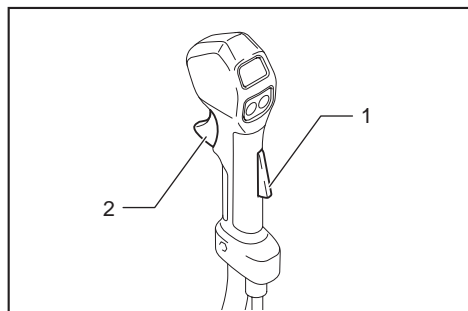
PRECAUÇÃO: Antes de instalar a bateria na ferramenta, verifique se o gatilho do interruptor está funcionando corretamente e se retorna para a posição “desligado” quando solto. Operar uma ferramenta com um interruptor que não funciona corretamente pode provocar a perda de controle e resultar em ferimentos pessoais graves.

PRECAUÇÃO: Nunca coloque o dedo no botão liga/desliga principal e no gatilho do interruptor enquanto estiver carregando a ferramenta. A ferramenta pode ligar acidentalmente e causar ferimentos pessoais.

OBSERVAÇÃO: Não puxe o gatilho do interruptor com muita pressão sem pressionar a alavanca de segurança. Se isto não for obedecido, há risco de quebra do interruptor.

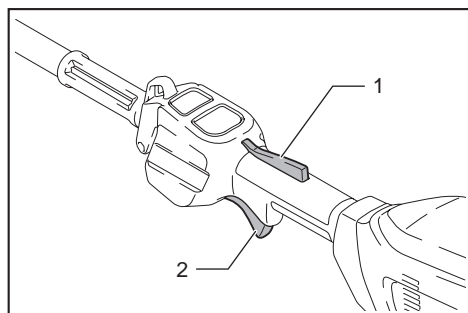
Para impedir que o gatilho do interruptor seja acidentalmente puxado, uma alavanca de segurança é fornecida. Para iniciar a ferramenta, pressione a alavanca de segurança e puxe o gatilho do interruptor. A velocidade da ferramenta aumenta à medida que a pressão no gatilho do interruptor aumenta. Solte o gatilho do interruptor para parar.

UR006G



► 1. Alavanca de segurança 2. Gatilho do interruptor

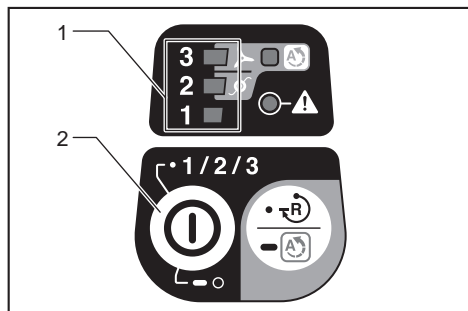
UR007G



► 1. Alavanca de segurança 2. Gatilho do interruptor

Ajuste de velocidade

A velocidade da ferramenta pode ser ajustada tocando-se no botão liga/desliga principal. Toda vez que você toca no botão liga/desliga principal, o nível de velocidade muda.



► 1. Indicador de velocidade 2. Botão liga/desliga principal

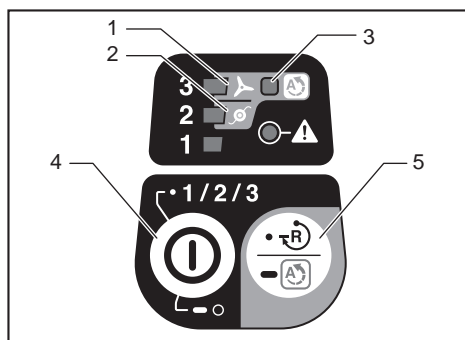
Indicador de velocidade	Modo	Velocidade de rotação
3 2 1	Alta	0 - 7.000 min ⁻¹
3 2 1	Média	0 - 5.500 min ⁻¹
3 2 1	Baixa	0 - 4.600 min ⁻¹

Tecnologia de acionamento de torque automático

Quando a tecnologia de acionamento de torque automático (ADT) é acionada, a ferramenta opera na velocidade de rotação e torque ótimos para a condição da grama que está sendo cortada.

Para acionar a ADT, pressione e mantenha pressionado o botão de inversão até o indicador ADT acender. Em seguida, aperte o botão liga/desliga principal para selecionar a ferramenta de corte acoplada à ferramenta. Acenda a lâmpada ao lado do símbolo para selecionar o lâmina do cortador e a lâmina de plástico, e ao lado do símbolo para selecionar o cabeçote de corte de náilon.

Para interromper a ADT, pressione e mantenha pressionado o botão de inversão até o indicador ADT apagar.



► 1. símbolo 2. símbolo 3. Indicador ADT 4. Botão liga/desliga principal 5. Botão de inversão

Indicador	Modo	Ferramenta de corte	Velocidade de rotação
	ADT (lâmina do cortador)	Lâmina do cortador Lâmina de plástico	3.500 - 7.000 min ⁻¹
	ADT (cabeçote de corte de náilon)	Cabeçote de corte de náilon	3.500 - 5.500 min ⁻¹

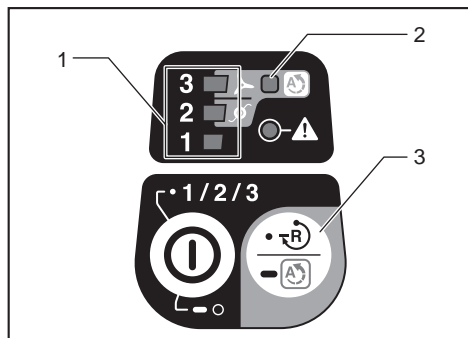
Botão de inversão para remoção de detritos

AVISO: Desligue a ferramenta e retire a bateria antes de remover matos ou detritos que a função de rotação inversa não pode remover e que ainda estão enroscados na ferramenta. Se você não desligar a ferramenta e remover a bateria, um ligamento acidental poderá causar ferimentos pessoais graves.

Esta ferramenta possui um botão de inversão para mudar o sentido da rotação. Ele é somente para remoção de matos e detritos que ficaram enroscados na ferramenta.

Para inverter a rotação, quando a ferramenta de corte estiver parada, toque no botão de inversão e aperte o gatilho do interruptor enquanto pressiona a alavanca de segurança. Os indicadores de velocidade e o indicador ADT começarão a piscar e a ferramenta de corte passará a girar na direção inversa quando o gatilho do interruptor for apertado.

Para retornar à rotação regular, solte o gatilho e espere até a ferramenta de corte parar.



- 1. Indicador de velocidade 2. Indicador ADT
3. Botão de inversão

NOTA: Durante a rotação inversa, a ferramenta opera somente por um curto período e depois para automaticamente.

NOTA: Após a ferramenta parar, a rotação volta para a direção normal quando você reinicia a ferramenta.

NOTA: Se você tocar no botão de inversão enquanto a ferramenta de corte ainda estiver girando, a ferramenta irá parar imediatamente e ficar pronta para a rotação inversa.

Freio elétrico

Esta ferramenta é equipada com um freio elétrico. Se a ferramenta regularmente não conseguir parar rápido depois que o gatilho do interruptor for solto, providencie para que seja reparada em um centro de assistência técnica.

PRECAUÇÃO: Este sistema de freio do disco não substitui a proteção. Nunca use a ferramenta sem a proteção. Uma ferramenta de corte sem proteção pode resultar em ferimentos graves.

Função eletrônica

Controle de velocidade constante

A função de controle de velocidade mantém a velocidade de rotação constante, independentemente das condições de carga.

Recurso de partida lenta

A partida é lenta devido à supressão do choque de partida.

MONTAGEM

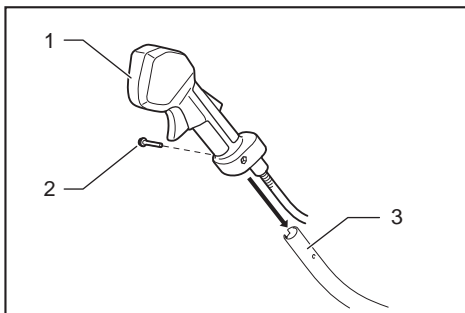
AVISO: Verifique sempre se a ferramenta está desligada e a bateria retirada antes de realizar qualquer trabalho na ferramenta. Se você não desligar a ferramenta e remover a bateria, um ligamento acidental poderá causar ferimentos pessoais graves.

AVISO: Nunca ligue a ferramenta a menos que ela esteja completamente montada. A operação da ferramenta em um estado de montagem parcial pode causar ferimentos pessoais graves resultantes de um ligamento acidental.

Instalação da empunhadura

Para o modelo UR006G

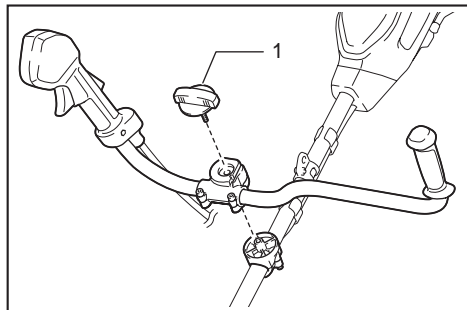
1. Insira o eixo da empunhadura no punho. Alinhe o furo do parafuso no punho ao furo no eixo. Aperte o parafuso com firmeza.



- 1. Punho 2. Parafuso 3. Eixo

OBSERVAÇÃO: Observe a direção do punho. Os furos dos parafusos não ficarão alinhados se o punho não for inserido na direção correta.

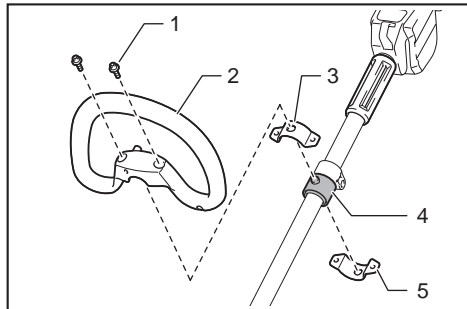
2. Ajuste a posição da empunhadura e aperte o botão para fixá-la.



- 1. Botão

Para o modelo UR007G

1. Prenda as abraçadeiras superior e inferior no amortecedor.
2. Coloque a empunhadura na abraçadeira superior e prenda-a com os parafusos Allen, conforme ilustrado.

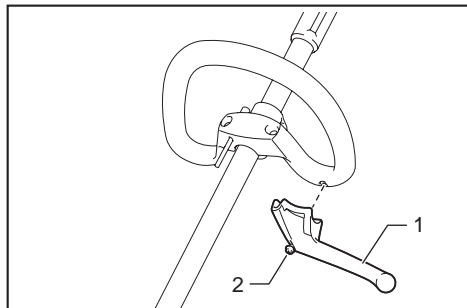


- 1. Parafuso Allen 2. Empunhadura 3. Abraçadeira superior 4. Amortecedor 5. Abraçadeira inferior

Instalação da barreira

Somente para o modelo com empunhadura circular (específico a certos países)

Se seu modelo vier acompanhado da barreira, prenda-a na empunhadura usando o parafuso nela contido.



- 1. Barreira 2. Parafuso

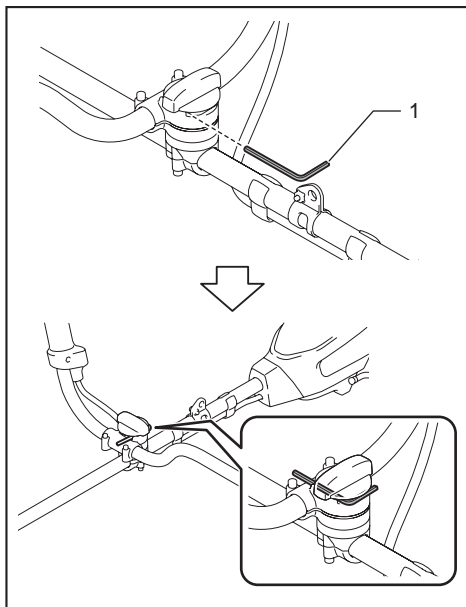
⚠PRECAUÇÃO: Depois de instalar a barreira, não a remova. A barreira funciona como uma peça de segurança, para impedir que você toque na lâmina de corte acidentalmente.

Armazenagem da chave sextavada

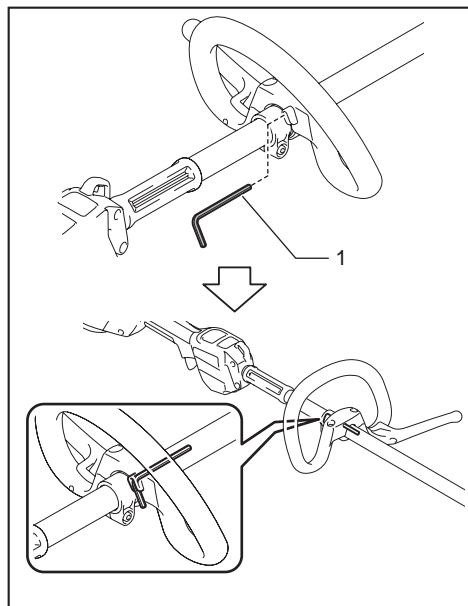
⚠PRECAUÇÃO: Certifique-se de não deixar a chave sextavada inserida no cabeçote da ferramenta. Isso poderia causar ferimentos ou danos à ferramenta.

Quando não estiver usando a chave sextavada, guarde-a conforme ilustrado para evitar perdê-la.

UR006G



- 1. Chave sextavada



► 1. Chave sextavada

Combinação correta da ferramenta de corte com a proteção

⚠PRECAUÇÃO: Use sempre a combinação correta da ferramenta de corte com a proteção. Uma combinação errada pode não proteger você contra a ferramenta de corte, detritos arremessados e pedras. Ela também pode afetar o balanceamento da ferramenta e provocar ferimentos.

Ferramenta de corte	Proteção
Lâmina do cortador (Lâminas de 2 dentes, 3 dentes e 4 dentes) 	
Cabeçote de corte de náilon 	
Lâmina de plástico 	

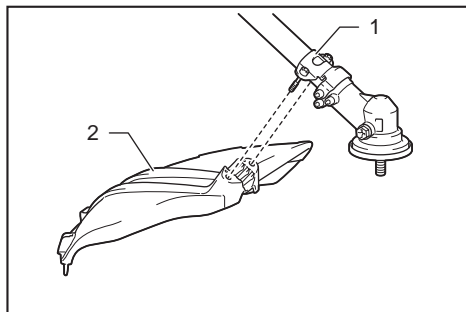
Como instalar a proteção

⚠AVISO: Nunca use a ferramenta sem o protetor ou com o protetor incorretamente instalado. Caso contrário, poderão ocorrer ferimentos pessoais graves.

NOTA: O tipo de proteção fornecido como acessório padrão varia de acordo com cada país.

Para a lâmina do cortador

Prenda a proteção na abraçadeira usando os parafusos.

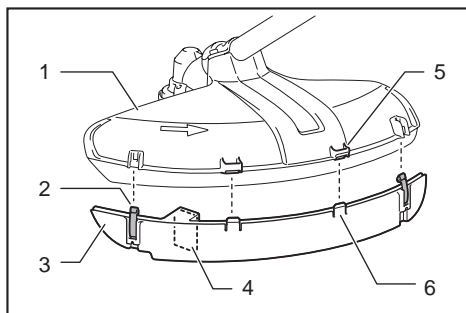


► 1. Abraçadeira 2. Proteção

Para o cabeçote de corte de náilon / lâmina de plástico

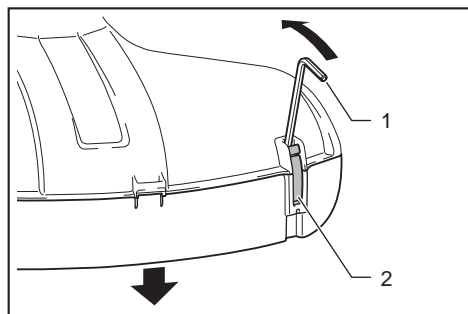
⚠PRECAUÇÃO: Tome cuidado para não se machucar no cortador do fio de náilon.

Prenda a proteção na abraçadeira usando os parafusos. Em seguida, instale a extensão da proteção. Insira a extensão da proteção na proteção e encaixe os grampos. Certifique-se de que as abas na extensão da proteção se ajustam nos encaixes da proteção.



► 1. Proteção 2. Grampo 3. Extensão da proteção 4. Cortador 5. Encaixe 6. Aba

Para remover a extensão da proteção, desencaixe os grampos inserindo a chave sextavada conforme ilustrado.



► 1. Chave sextavada 2. Grampo

Como instalar a ferramenta de corte

⚠PRECAUÇÃO: Utilize sempre as chaves fornecidas para remover ou instalar a ferramenta de corte.

⚠PRECAUÇÃO: Certifique-se de retirar a chave sextavada inserida no cabeçote da ferramenta depois de instalar a ferramenta de corte.

NOTA: Os tipos de ferramentas de corte fornecidos como acessório padrão variam de acordo com cada país. A ferramenta de corte não é incluída em alguns países.

NOTA: Vire a ferramenta de cabeça para baixo para poder substituir com facilidade a ferramenta de corte.

Lâmina do cortador

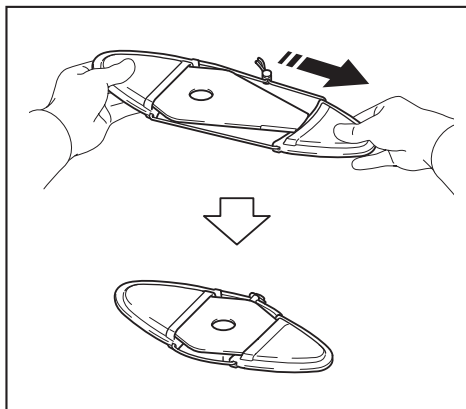
⚠PRECAUÇÃO: Sempre que manusear uma lâmina do cortador, use luvas e coloque a capa da lâmina nesta.

⚠PRECAUÇÃO: A lâmina do cortador deve estar bem polida, sem trincas nem avarias. Se a lâmina do cortador atingir uma pedra durante a operação, pare a ferramenta e verifique a lâmina do cortador imediatamente.

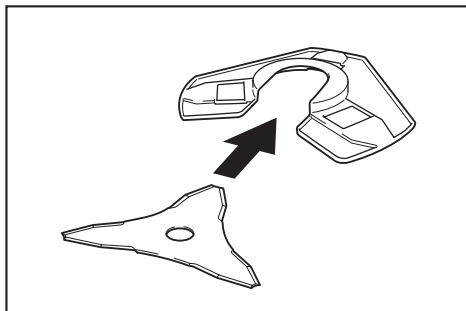
⚠PRECAUÇÃO: Use sempre a lâmina do cortador do diâmetro descrito na seção de especificações.

1. Coloque a capa da lâmina na lâmina do cortador.

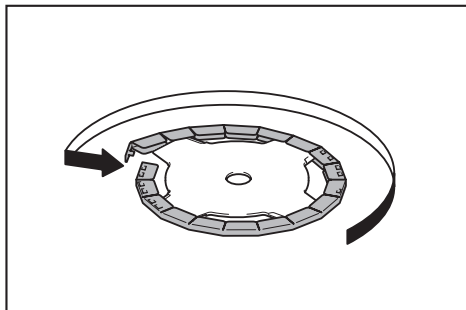
Lâmina de 2 dentes



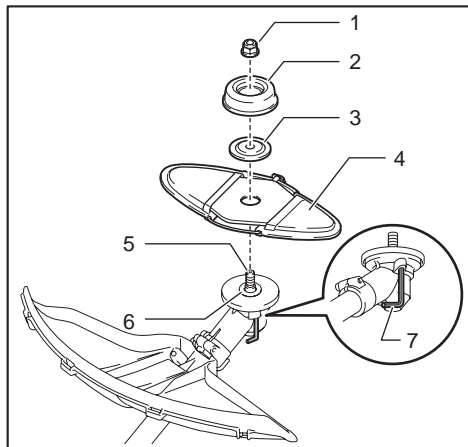
Lâmina de 3 dentes



Lâmina de 4 dentes

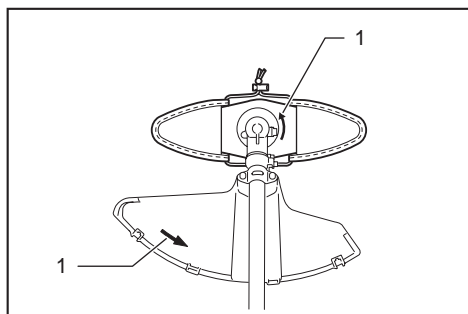


- Insira a chave sextavada através do furo na caixa de engrenagens para travar o eixo. Gire o eixo até que a chave sextavada esteja totalmente inserida.



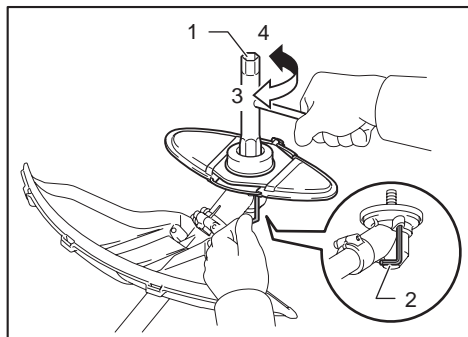
1. Porca 2. Copo 3. Arruela de aperto 4. Lâmina do cortador 5. Eixo 6. Arruela de recepção 7. Chave sextavada

- Instale a lâmina do cortador na arruela de recepção de forma que as setas na lâmina do cortador e na proteção estejam apontadas na mesma direção.



1. Seta

- Coloque a arruela de aperto e o copo na lâmina do cortador e aperte a porca com firmeza usando a chave-soquete.



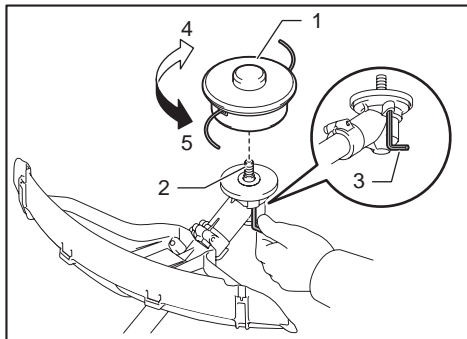
1. Chave-soquete 2. Chave sextavada 3. Desapertar 4. Apertar

NOTA: Torque de aperto: 20 - 30 N•m

- Remova a chave sextavada da caixa de engrenagens. Para retirar a lâmina do cortador, siga o procedimento de instalação em ordem inversa.

Cabeçote de corte de náilon

OBSERVAÇÃO: Use somente cabeçote de corte de náilon original da Makita.



1. Cabeçote de corte de náilon 2. Eixo 3. Chave hexagonal 4. Desapertar 5. Apertar

- Insira a chave sextavada através do furo na caixa de engrenagens para travar o eixo. Gire o eixo até que a chave sextavada esteja totalmente inserida.

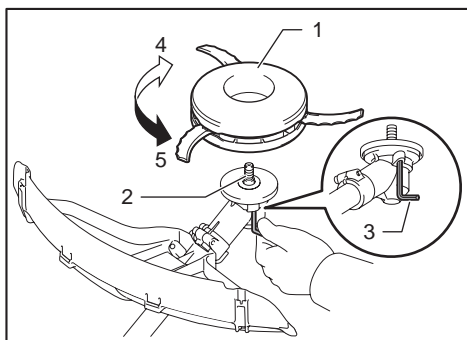
- Coloque o cabeçote de corte de náilon no eixo e aperte-o com firmeza manualmente.

- Remova a chave sextavada da caixa de engrenagens.

Para retirar o cabeçote de corte de náilon, siga o procedimento de instalação em ordem inversa.

Lâmina de plástico

OBSERVAÇÃO: Use somente lâminas de plástico originais da Makita.



1. Lâmina de plástico 2. Eixo 3. Chave sextavada 4. Desapertar 5. Apertar

- Insira a chave sextavada através do furo na caixa de engrenagens para travar o eixo. Gire o eixo até que a chave sextavada esteja totalmente inserida.

2. Coloque a lâmina de plástico no eixo e aperte-a com firmeza manualmente.

3. Remova a chave sextavada da caixa de engrenagens.

Para remover a lâmina de plástico, siga o procedimento de instalação em ordem inversa.

OPERAÇÃO

Como colocar a correia de ombro

⚠️ AVISO: Seja extremamente cuidadoso para manter o controle da ferramenta o tempo todo. Não permita que a ferramenta aponte na direção de você próprio ou de qualquer pessoa nas proximidades da área de trabalho. Falha em manter o controle da ferramenta pode resultar em ferimentos graves para as pessoas na área e o operador.

⚠️ PRECAUÇÃO: Trabalhe sempre com a correia de ombro conectada à ferramenta. Antes da operação, ajuste a correia de ombro de acordo com o tamanho do usuário para evitar que fique fatigado.

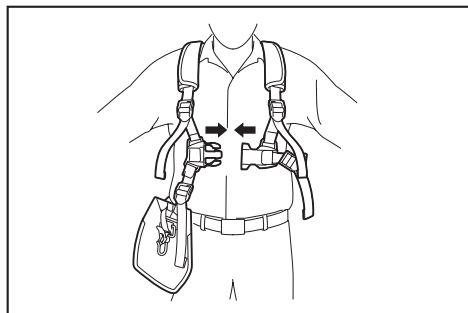
⚠️ PRECAUÇÃO: Antes de começar a operação, certifique-se de que a correia de ombro está corretamente presa no suspensor da ferramenta.

⚠️ PRECAUÇÃO: Se a ferramenta for utilizada juntamente com uma fonte de alimentação tipo mochila, tal como um adaptador de baterias tipo mochila, não use a correia de ombro fornecida com a ferramenta; em vez disso, use a cinta de suspensão recomendada pela Makita.

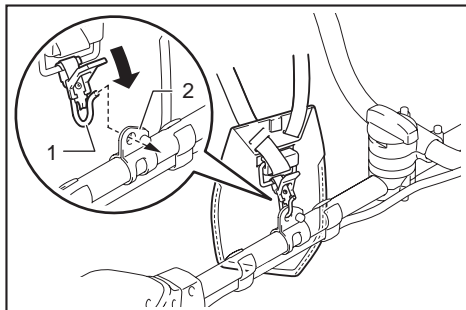
Se você usar a correia de ombro de ombro fornecida com a ferramenta e a correia de ombro da fonte de alimentação tipo mochila ao mesmo tempo, a remoção da ferramenta ou da fonte de alimentação tipo mochila ficará difícil durante uma emergência, podendo provocar um acidente ou ferimentos. Para adquirir a cinta de suspensão recomendada, entre em contato com um centro de assistência técnica autorizado Makita.

Para o modelo UR006G

1. Coloque a correia de ombro e afivela-a.

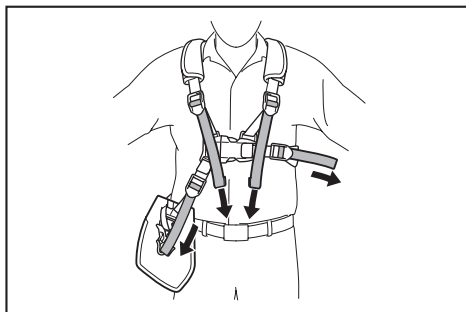


2. Prenda o gancho da correia de ombro no suspensor da ferramenta.

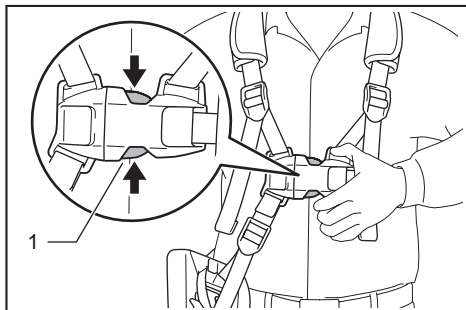


► 1. Gancho 2. Suspensor

3. Ajuste a correia de ombro de modo a obter uma posição de trabalho confortável.



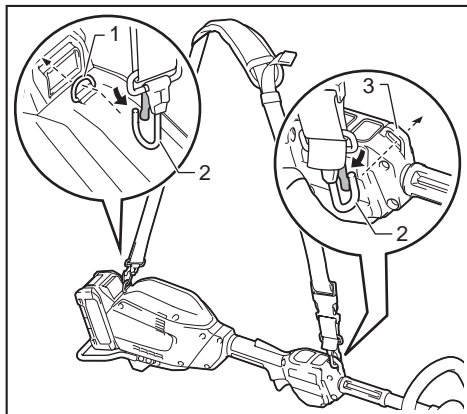
A correia de ombro possui um dispositivo de liberação rápida. Para soltar a ferramenta da correia de ombro, basta apertar as laterais da fivela enquanto segura a ferramenta.



► 1. Fivela

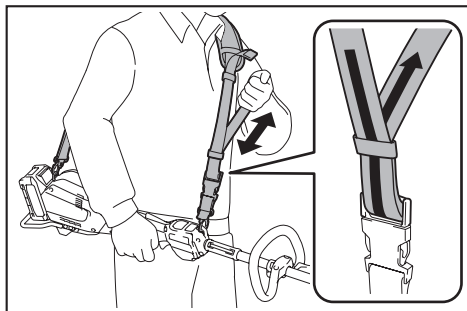
Para o modelo UR007G

1. Prenda o gancho da correia de ombro na argola e no suspensor da ferramenta.

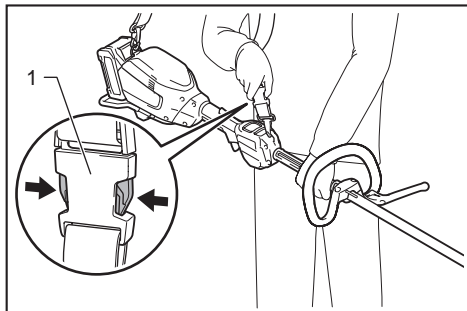


► 1. Argola 2. Gancho 3. Suspensor

2. Coloque a correia de ombro no ombro esquerdo. Ajuste a correia de ombro em uma posição de trabalho confortável.



A correia de ombro possui um dispositivo de liberação rápida. Para soltar a ferramenta da correia de ombro, basta apertar as laterais da fivela enquanto segura a ferramenta.



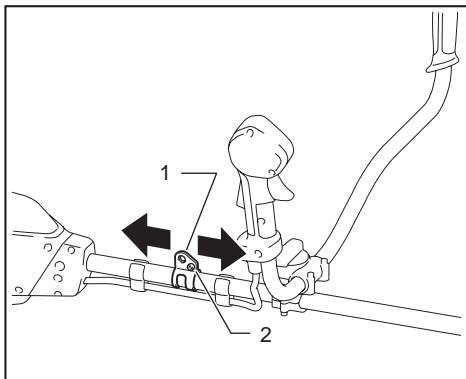
► 1. Fivela

Ajuste da posição do suspensor

Somente para o modelo UR006G

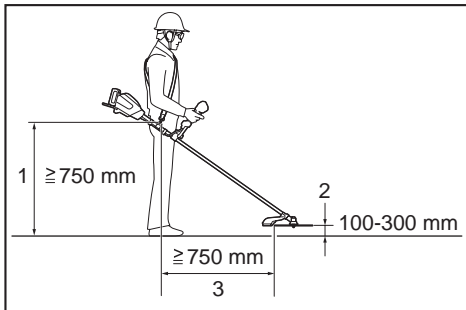
Para que o manuseio da ferramenta fique mais confortável, é possível alterar a posição do suspensor.

1. Desaperte o parafuso Allen do suspensor e deslize o suspensor até uma posição de trabalho confortável.



► 1. Suspensor 2. Parafuso Allen

2. Ajuste a posição do suspensor conforme mostrado na figura e aperte o parafuso Allen.



1	Posição do suspensor a partir do solo
2	Posição da ferramenta de corte a partir do solo
3	Distância horizontal entre o suspensor e a parte desprotegida da ferramenta de corte

Manuseio correto da ferramenta

⚠️ AVISO: Posicione sempre a ferramenta no seu lado direito. O posicionamento correto da ferramenta permite um controle máximo e reduz o risco de ferimentos pessoais graves causados por recuos.

⚠️ AVISO: Seja extremamente cuidadoso para manter o controle da ferramenta o tempo todo. Não permita que a ferramenta aponte na direção de você próprio ou de qualquer pessoa nas proximidades da área de trabalho. Falha em manter o controle da ferramenta pode resultar em ferimentos graves para as pessoas na área e o operador.

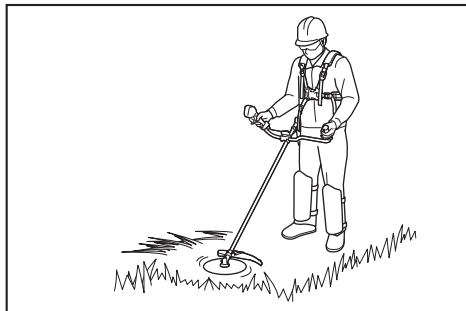
⚠️ AVISO: Para evitar acidentes, assegure que uma distância de mais de 15 m seja deixada entre operadores quando dois ou mais deles estiverem trabalhando em uma mesma área. Além disso, designe uma pessoa para monitorar a distância entre os operadores. Se outra pessoa ou um animal entrar na área de trabalho, interrompa a operação imediatamente.

⚠️ PRECAUÇÃO: Se a ferramenta de corte atingir acidentalmente uma pedra ou um objeto rígido durante a operação, pare a ferramenta e verifique se há algum dano. Se a ferramenta de corte estiver danificada, substitua-a imediatamente. O uso de uma ferramenta de corte danificada pode resultar em ferimentos pessoais graves.

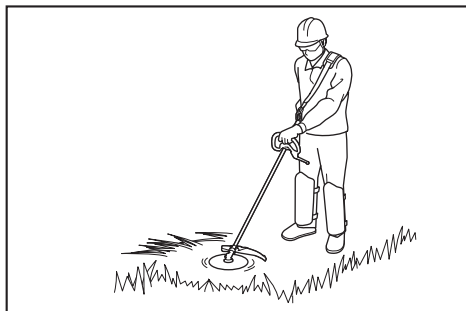
⚠️ PRECAUÇÃO: Retire a capa da lâmina do cortador quando for cortar grama.

O posicionamento e manuseio corretos permitem um controle ótimo e reduzem o risco de ferimentos causados por recuos.

UR006G



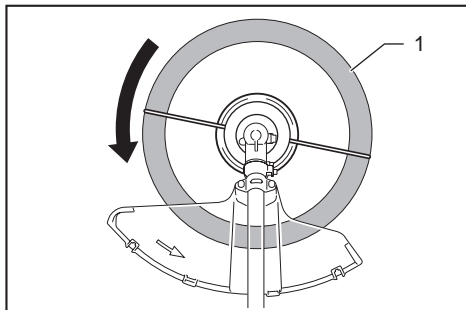
UR007G



Com o uso do cabeçote de corte de náilon (tipo a avanço por golpe)

O cabeçote de corte de náilon é um cabeçote aparador de dois fios com um mecanismo de alimentação por batida.

Para fazer com que o fio de náilon avance, bata o cabeçote de corte contra o chão enquanto ele está girando.



► 1. Área de corte mais eficaz

OBSERVAÇÃO: O avanço por golpe não funcionará corretamente se o cabeçote de corte de náilon não estiver girando.

NOTA: Se o fio de náilon não avançar quando você bater o cabeçote no chão, rebobine/substitua o fio de náilon seguindo os procedimentos descritos na seção de manutenção.

MANUTENÇÃO

⚠️ AVISO: Verifique sempre se a ferramenta está desligada e a bateria retirada antes de realizar qualquer trabalho de inspeção ou manutenção na ferramenta. Se você não desligar a ferramenta e remover a bateria, um ligamento acidental poderá causar ferimentos pessoais graves.

OBSERVAÇÃO: Nunca use gasolina, benzina, diluente, álcool ou produtos semelhantes. Pode ocorrer descoloração, deformação ou rachaduras.

Para manter a SEGURANÇA e a CONFIABILIDADE do produto, os reparos e qualquer outra manutenção ou ajustes devem ser feitos pelos centros autorizados de assistência técnica da Makita ou na própria fábrica da Makita, utilizando sempre peças originais Makita.

Como limpar a ferramenta

Para limpar a ferramenta, remova poeira, sujeira ou grama cortada esfregando com um pano seco ou com um pano mergulhado em água com sabão e torcido. Para evitar o aquecimento excessivo da ferramenta, certifique-se de remover a grama cortada ou detritos que ficarem aderidos à abertura de ventilação da ferramenta.

Reposição do fio de náilon

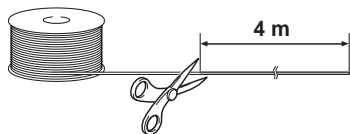
⚠️ AVISO: Use somente fios de náilon com o diâmetro especificado neste manual de instruções. Nunca use um fio mais pesado, fio metálico, corda ou similar. Caso contrário, a ferramenta poderá sofrer danos e causar ferimentos pessoais graves.

⚠️ AVISO: Remova sempre o cabeçote de corte de náilon da ferramenta para trocar o fio de náilon.

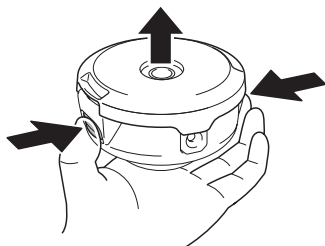
⚠️ AVISO: Certifique-se de que a cobertura do cabeçote de corte de náilon está presa corretamente à carcaça, conforme descrito neste manual de instruções. Se a cobertura não for presa adequadamente, o cabeçote de corte de náilon pode quebrar e seus pedaços serem expelidos, resultando em ferimento pessoal grave.

Troque o fio de náilon se ele não estiver mais avançando. O método de troca do fio de náilon varia de acordo com o tipo do cabeçote de corte de náilon.

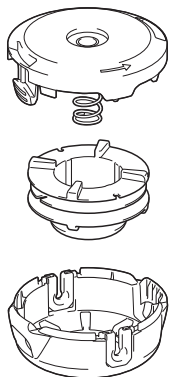
1



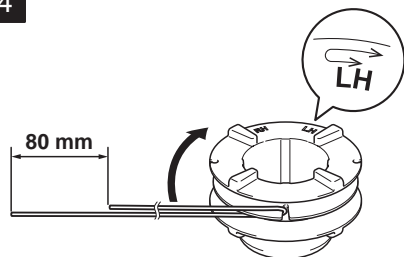
2



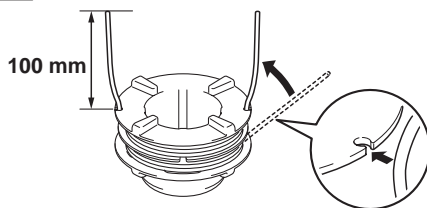
3



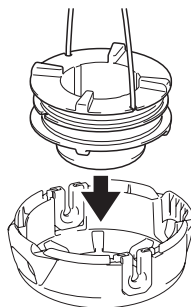
4



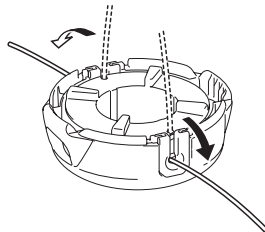
5



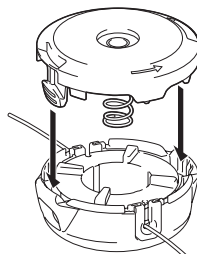
6



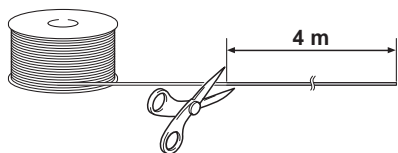
7



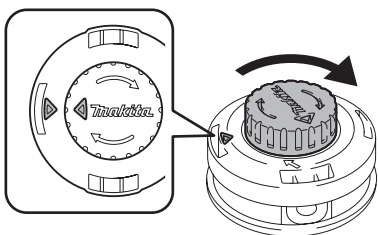
8



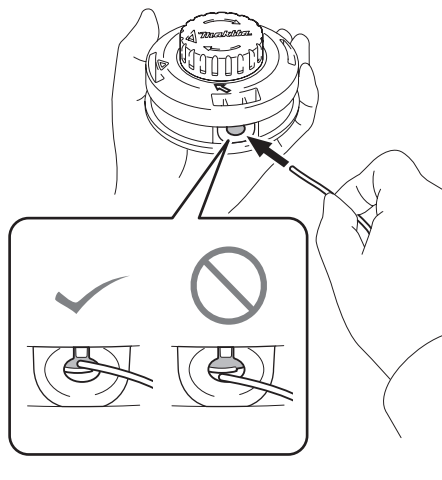
1



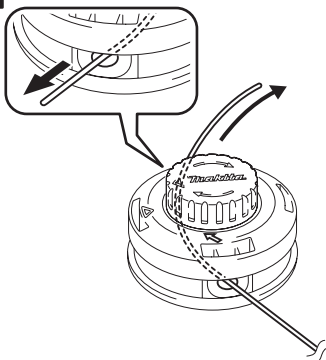
2



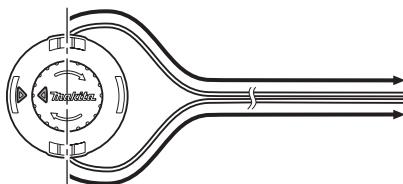
3



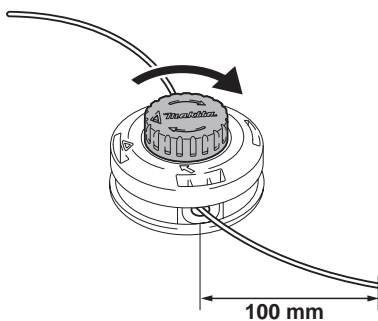
4



5

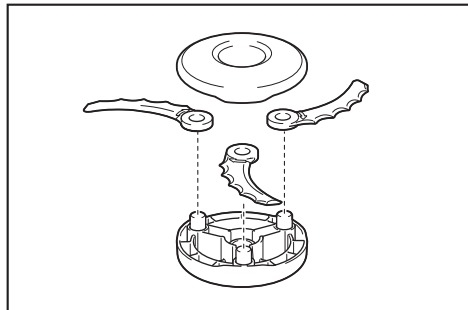


6

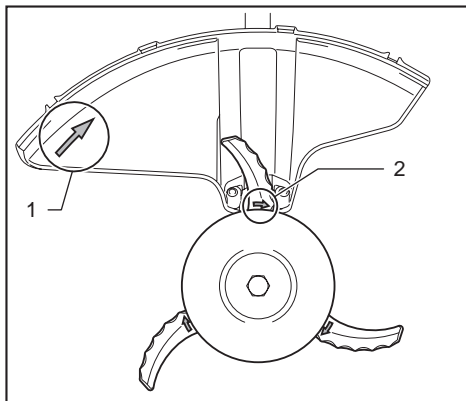


Troca da lâmina de plástico

Substitua a lâmina de plástico quando estiver desgastada ou quebrada.



Ao instalar a lâmina de plástico, alinhe a direção da seta na lâmina à da seta no proteção.



► 1. Setas no proteção 2. Setas na lâmina

SOLUÇÃO DE PROBLEMAS

Antes de solicitar reparos, faça primeiro sua própria inspeção. Se encontrar um problema que não esteja explicado no manual, não tente desmontar o equipamento. Em vez disso, solicite o conserto a um centro de assistência técnica autorizada da Makita, usando sempre peças de reposição originais da Makita.

Estado de anormalidade	Causa provável (funcionamento incorreto)	Reparação
O motor não funciona.	A bateria não está instalada.	Instale a bateria.
	Problema com a bateria (tensão baixa)	Recarregue a bateria. Se a recarga não resolver, substitua a bateria.
	O sistema de acionamento não funciona corretamente.	Leve-o para consertar em um centro de assistência técnica autorizada local.
O motor para de funcionar depois de pouco tempo de uso.	O nível da carga da bateria está baixo.	Recarregue a bateria. Se a recarga não resolver, substitua a bateria.
	Superaquecimento.	Pare de usar a ferramenta e deixe que ela esfrie.
A ferramenta não atinge a velocidade (RPM) máxima.	A bateria não está instalada corretamente.	Instale a bateria como descrito neste manual.
	A potência da bateria está caindo.	Recarregue a bateria. Se a recarga não resolver, substitua a bateria.
	O sistema de acionamento não funciona corretamente.	Leve-o para consertar em um centro de assistência técnica autorizada local.
A ferramenta de corte não gira: ⇒ Desligue a máquina imediatamente!	Um objeto estranho, tal como um galho, está preso entre o protetor e a ferramenta de corte.	Remova o objeto estranho.
	A ferramenta de corte não está instalada com firmeza.	Aperte a ferramenta de corte com firmeza.
	O sistema de acionamento não funciona corretamente.	Leve-o para consertar em um centro de assistência técnica autorizada local.
Vibração anormal: ⇒ Desligue a máquina imediatamente!	A ferramenta de corte está quebrada, deformada ou desgastada.	Troque a ferramenta de corte.
	A ferramenta de corte não está instalada com firmeza.	Aperte a ferramenta de corte com firmeza.
	O sistema de acionamento não funciona corretamente.	Leve-o para consertar em um centro de assistência técnica autorizada local.
A ferramenta de corte e o motor não param de funcionar: ⇒ Remova a bateria imediatamente!	Mau funcionamento elétrico ou eletrônico.	Remova a bateria e providencie reparos em um centro de assistência técnica autorizado local.

ACESSÓRIOS OPCIONAIS

⚠️ AVISO: Use somente os acessórios ou extensões recomendados neste manual. O uso de outros acessórios ou extensões pode resultar em ferimentos graves.

⚠️ PRECAUÇÃO: Os acessórios ou extensões especificados neste manual são recomendados para utilização com a sua ferramenta Makita. A utilização de quaisquer outros acessórios ou extensões pode causar risco de ferimentos. Utilize o acessório ou extensão apenas para o fim a que se destina.

Se necessitar de informações adicionais relativas a estes acessórios, solicite-as ao centro de assistência técnica Makita em sua região.

- Lâmina do cortador
- Cabeçote de corte de náilon
- Fio de náilon (linha cortante)
- Lâmina de plástico
- Proteção
- Baterias e carregadores originais Makita

NOTA: Alguns itens da lista podem estar incluídos na embalagem da ferramenta como acessórios padrão. Eles podem variar de país para país.

SAC MAKITA

0800-019-2680

sac@makita.com.br

Makita do Brasil Ferramentas Elétricas Ltda.

Rodovia BR 376, KM 506, 1 CEP: 84043-450 – Bairro Industrial - Ponta Grossa – PR, CNPJ : 45.865.920/0006-15

www.makita.com.br

885901-215
PTBR
20210415