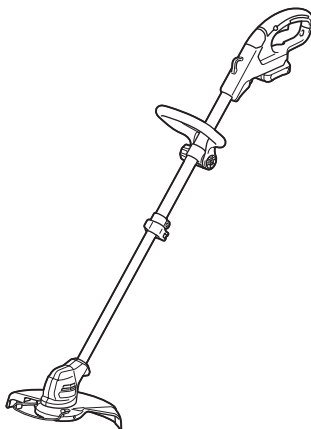


MANUAL DE INSTRUÇÕES



APARADOR DE GRAMA A BATERIA

UR100D



Leia este manual antes de usar a ferramenta.

ESPECIFICAÇÕES

Modelo:	UR100D		
Velocidade em vazio (sem a ferramenta de corte)	10.000 min ⁻¹		
Comprimento total (sem a ferramenta de corte)	835 - 1.185 mm		
Diâmetro do fio de náilon	1,65 mm		
Ferramenta de corte aplicável e diâmetro de corte	Cabeçote de corte de náilon (P/N 198852-2 / 198853-0)	260 mm	
	Cabeçote para lâmina de plástico (P/N 198847-5 / 198848-3)	230 mm	
Tensão nominal	10,8 V - 12 V máx CC		
Bateria padrão	BL1015 / BL1016 / BL1020B / BL1021B / BL1040B / BL1041B		
Peso líquido	1,9 - 2,1 kg		

- Devido ao nosso contínuo programa de pesquisa e desenvolvimento, reservamo-nos o direito de alterar especificações de partes e acessórios que constam neste manual, sem aviso prévio.
- As especificações e a bateria podem diferir de país para país.
- O peso pode variar de acordo com o(s) acessório(s), incluindo a bateria. A combinação mais leve e a mais pesada, de acordo com o Procedimento 01/2014 da EPTA, estão mostradas na tabela.

Ruído

Padrão aplicável : EN50636

Tipo	Nível médio de pressão sonora	
	L _{PA} (dB(A))	Incerteza K (dB(A))
Cabeçote de corte de náilon	74	0,74
Lâmina de plástico	75,8	2,84

- Mesmo se o nível de pressão sonora listado acima for 80 dB (A) ou menos, o nível durante o trabalho pode exceder 80 dB (A). Use proteção auditiva.

Vibração

Padrão aplicável : EN50636

Tipo	Mão esquerda		Mão direita	
	a _{h,w} (m/s ²)	Incerteza K (m/s ²)	a _{h,w} (m/s ²)	Incerteza K (m/s ²)
Cabeçote de corte de náilon	≤ 2,5	0,1	≤ 2,5	0,5
Lâmina de plástico	≤ 2,5	0,1	≤ 2,5	0,1

NOTA: O valor declarado da emissão de vibração foi medido de acordo com o método de teste padrão e pode ser usado para comparação entre ferramentas.




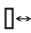

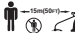






NOTA: O valor declarado da emissão de vibração também pode ser usado em uma avaliação preliminar de exposição.

⚠ AVISO: A emissão de vibração durante o uso real da ferramenta elétrica pode ser diferente do valor declarado da emissão, conforme a maneira como a ferramenta é usada.

⚠ AVISO: Certifique-se de se familiarizar com as medidas de segurança para proteção do operador, as quais são baseadas em uma estimativa da exposição em condições reais de uso (levando em conta todas as partes do ciclo operacional além do tempo de disparo, como quantas vezes a ferramenta é desligada e funciona em vazio).

Símbolos

A seguir, estão os símbolos usados para esta ferramenta. Certifique-se de que compreende o seu significado antes da utilização.

	Tenha muito cuidado e atenção.
	Leia o manual de instruções.
	Perigo! Tome cuidado, pois objetos podem ser lançados na sua direção e de outras pessoas.
	Mantenha uma distância de pelo menos 15 m entre a ferramenta e as pessoas na área.
	Certifique-se de que não haja pessoas na área.
	Mantenha uma distância de no mínimo 15 m.
	Use capacete, protetor ocular e auditivo.
	Use luvas de proteção.
	Use botas resistentes com solado antiderrapante. O recomendado é que as botas tenham biqueira de aço.
	Não exponha a ferramenta a umidade.
	Nunca use lâminas de metal.
	Apenas para países da UE Não jogue equipamentos elétricos ou baterias no lixo doméstico! De acordo com as Diretivas Europeias sobre Disposição de Equipamentos Elétricos e Eletrônicos, Baterias e Acumuladores e Disposição de Baterias e Acumuladores, e sua aplicação conforme as leis nacionais, equipamentos elétricos e baterias descartados devem ser recolhidos em separado e encaminhados a uma instalação de reciclagem ecologicamente compatível.

AVISOS DE SEGURANÇA

INSTRUÇÕES DE SEGURANÇA IMPORTANTES

AVISO: Leia todos os avisos de segurança e todas as instruções. O não cumprimento dos avisos e das instruções pode resultar em choque elétrico, incêndio e/ou lesões graves.

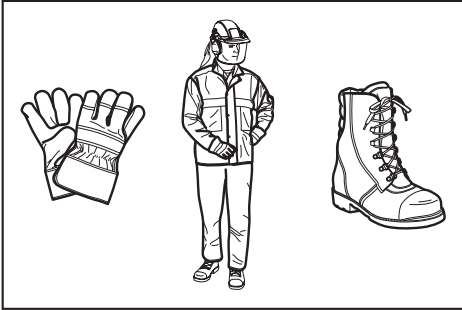
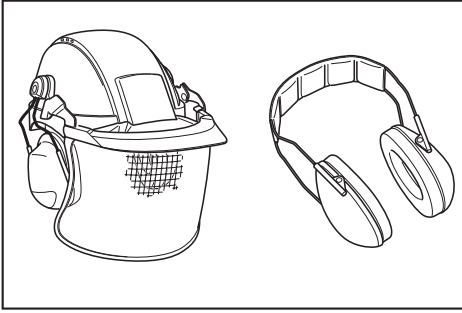
Guarde todos esses avisos e instruções para futuras referências.

1. Familiarize-se com os controles e o uso correto do equipamento.
2. Os elementos cortantes continuam girando após o motor ser desligado.
3. Nunca permita que crianças nem pessoas não familiarizadas com as instruções usem a máquina. As regulamentações locais podem incluir restrições de idade para operadores.
4. Nunca use a máquina se pessoas, especialmente crianças, ou animais estiverem perto.
5. Opere a máquina somente durante o dia ou com boa iluminação artificial. Evite usar a máquina em condições de mau tempo, especialmente se houver risco de relâmpagos.
6. Antes de usar a máquina e depois de qualquer impacto, verifique se há sinais de desgaste ou danos, e faça os devidos reparos.
7. Tome cuidado para evitar ferimentos causados por um dispositivo equipado para aparar o comprimento do fio. Após estender um novo fio de corte, sempre retorne a máquina para sua posição de operação normal antes de ligá-la.
8. Nunca coloque elementos de corte metálicos.
9. Este equipamento não se destina ao uso por pessoas (incluindo crianças) com capacidades físicas, sensoriais ou mentais reduzidas ou falta de experiência e conhecimento, a menos que estejam sob supervisão ou tenham recebido instruções relativas ao uso do equipamento de uma pessoa responsável por sua segurança. As crianças devem ser supervisionadas para que não brinquem com a máquina.
10. Use a ferramenta com o maior cuidado e atenção.
11. Opere a ferramenta somente se estiver em boas condições físicas. Execute todo o trabalho com calma e cuidado. Use bom senso e lembre-se de que o operador ou usuário é responsável por riscos ou acidentes que ocorram com outras pessoas ou suas propriedades.
12. Nunca opere a ferramenta quando estiver cansado, sentindo-se doente ou sob a influência de álcool ou drogas.
13. A ferramenta deve ser desligada imediatamente se mostrar qualquer sinal de operação incomum.
14. Mantenha os dedos afastados do gatilho do interruptor quando não estiver operando a ferramenta e quando estiver passando de uma posição de operação para outra.

Propósito de uso da ferramenta

1. Use a ferramenta correta. A tesoura para grama a bateria é destinada somente para cortar grama e mato esparsos. Ela não deve ser usada para qualquer outro propósito, como corte de cerca viva, pois pode causar ferimentos.

Equipamentos de proteção pessoal



1. Use roupas apropriadas. As roupas usadas devem ser funcionais e apropriadas, ou seja, devem ser justas, mas não devem impedir os movimentos. Não use joias ou roupas que possam se enroscar em grama alta. Use uma rede protetora de cabelo para prender cabelos longos.
2. Ao utilizar a ferramenta, use sempre sapatos resistentes com solado antiderrapante. Isto irá protegê-lo contra lesões e garantir que seus pés estejam firmes no chão.
3. Use sempre óculos de proteção para proteger os olhos contra ferimentos ao usar ferramentas elétricas. Os óculos de proteção devem atender à norma ANSI Z87.1 nos EUA, à norma EN 166 na Europa, ou à norma AS/NZS 1336 na Austrália/Nova Zelândia. Na Austrália/Nova Zelândia, o uso de um protetor facial também é exigido por lei para a proteção do rosto.

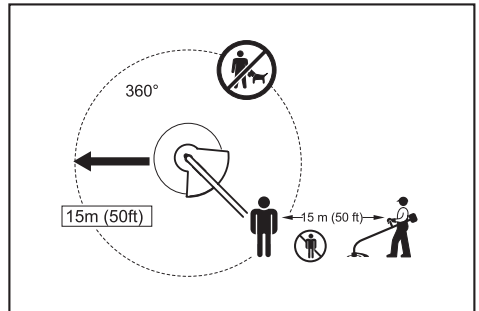


É responsabilidade do empregador garantir que os equipamentos de proteção individual apropriados sejam usados pelos operadores da ferramenta ou por outras pessoas que estiverem na área de trabalho imediata.

Segurança elétrica e da bateria

1. Evite ambientes perigosos. Não use a ferramenta em locais úmidos ou molhados, nem a exponha a chuva. A entrada de água na ferramenta irá aumentar o risco de choque elétrico.
2. Recarregue somente com o carregador especificado pelo fabricante. Um carregador que é próprio para um tipo de bateria pode criar risco de incêndio se usado com outro tipo de bateria.
3. Use ferramentas elétricas somente com as baterias especificamente designadas. O uso de qualquer outra bateria pode provocar risco de incêndio e ferimentos.
4. Quando não estiver usando a bateria, guarde-a longe de objetos metálicos como cliques de papel, moedas, chaves, pregos, parafusos ou outros objetos metálicos pequenos que possam fazer a conexão de um terminal ao outro. Um curto-circuito nos terminais da bateria pode causar queimaduras ou incêndio.
5. O fluido pode escapar da bateria em condições incorretas de uso; evite o contato com ele. Se ocorrer um contato acidental, lave com bastante água. Se o fluido entrar nos olhos, procure atendimento médico. Fluido ejetado da bateria pode causar irritação ou queimaduras.
6. Não descarta as baterias no fogo. A célula pode explodir. Verifique se os códigos locais possuem instruções especiais de descarte.
7. Não abra ou destrua as baterias. Os eletrólitos liberados são corrosivos e podem causar danos aos olhos ou à pele. Pode ser tóxico se ingerido.
8. Não carregue a bateria na chuva ou em locais úmidos.

Para ligar a ferramenta



1. Certifique-se de que não há crianças ou outras pessoas dentro de uma área de trabalho de 15 metros, prestando atenção também se há animais próximos. Caso contrário, não use a ferramenta.
2. Antes de usar a ferramenta, sempre verifique se ela está em condições seguras para operação. Verifique as condições de segurança da ferramenta de corte e do protetor, e se o gatilho do interruptor/alavanca pode ser operado fácil e corretamente. Verifique se as empunhaduras estão limpas e secas e teste o funcionamento do interruptor liga/desliga.

3. Verifique se há peças danificadas antes de usar a ferramenta. Um protetor, ou outra peça, que esteja danificado deve ser cuidadosamente checado para determinar se irá operar corretamente e desempenhar a função pretendida. Verifique se há desalinhamento ou emperramento das peças rotativas, peças quebradas, problemas de montagem ou qualquer outra condição que possa afetar a operação. O protetor, ou outra peça, danificado deve ser devidamente consertado ou substituído pelo nosso centro de assistência técnica autorizada, a menos que indicado de forma diferente neste manual.
4. Ligue o motor somente quando suas mãos e seus pés estiverem distantes da ferramenta de corte.
5. Antes de iniciar a operação, certifique-se de que a ferramenta de corte não está em contato com objetos duros, como galhos de árvore, pedras, etc., pois ela irá girar quando for ligada.
6. Certifique-se de que não há cabos elétricos, tubulações de água, tubulações de gás, etc. que possam causar perigo se danificados pelo uso da ferramenta.
15. Nunca arraste a ferramenta tocando o chão quando se mover de um lugar a outro, pois poderá danificá-la.
16. Sempre remova a bateria da ferramenta:
 - ao deixar a ferramenta sem supervisão;
 - antes de limpar uma obstrução;
 - antes de checar, limpar ou fazer manutenção na ferramenta;
 - antes de fazer quaisquer ajustes, trocar acessórios ou armazenar a ferramenta;
 - sempre que a ferramenta começar a vibrar de forma incomum;
 - ao transportar a ferramenta.
17. Não force a ferramenta. O trabalho realizado será melhor e a probabilidade de risco de ferimento será menor se você operá-la na capacidade para a qual foi projetada.
18. Não opere ferramentas elétricas em atmosferas explosivas, tal como na presença de líquidos, gases ou pós inflamáveis. Ferramentas elétricas geram faíscas que podem incendiar pós ou fumos.
19. Descanse para evitar perda de controle causada por cansaço. Recomendamos tirar de 10 a 20 minutos de descanso a cada hora de trabalho.
20. Não use a ferramenta em terrenos com inclinação excessiva.
21. A correia de ombro deve ser usada durante a operação, se fornecida com a ferramenta.

Método de operação

1. Nunca opere a máquina com protetores danificados ou sem os protetores estarem devidamente instalados.
2. Utilize a ferramenta somente em boas condições de luminosidade e visibilidade. Durante os meses mais frios, tenha cuidado com áreas escorregadias ou molhadas, gelo e neve (risco de escorregar). Mantenha-se sempre os pés em uma posição segura.
3. Tenha cuidado para não ferir os pés e as mãos com a ferramenta de corte.
4. Mantenha as mãos e pés longe da área de corte em todos os momentos e especialmente quando ligar o motor.
5. Nunca faça cortes acima da altura da cintura.
6. Nunca suba em uma escada e opere a ferramenta.
7. Nunca trabalhe em superfícies instáveis.
8. Não tente alcançar locais distantes demais. Mantenha sempre seu equilíbrio e os pés firmes sobre uma superfície.
9. Remova areia, pedras, pregos, etc. presentes na área de trabalho. Partículas estranhas podem danificar a ferramenta de corte e serem ejetadas no ar, resultando em ferimentos graves.
10. Se a ferramenta de corte bater em pedras ou outros objetos duros, desligue imediatamente o motor e inspecione a ferramenta de corte.
11. Para começar o corte, a ferramenta de corte deve estar na velocidade de trabalho máxima.
12. Durante a operação, segure sempre a ferramenta com as duas mãos. Nunca segure a ferramenta com uma só mão durante o uso. Mantenha-se sempre os pés em uma posição segura.
13. Todos os equipamentos de proteção, como os protetores fornecidos com a ferramenta, devem ser usados durante a operação.
14. Exceto no caso de emergência, nunca deixe cair ou jogar a ferramenta no chão, pois isto pode danificar seriamente a ferramenta.

Instruções de manutenção

1. As condições da ferramenta de corte, dos dispositivos de proteção e da correia de ombro, devem ser verificadas antes do início do trabalho.
2. Desligue o motor e remova a bateria antes de realizar manutenção, substituir a ferramenta de corte e limpar a ferramenta.
3. Depois de usar a ferramenta, desconecte a bateria e verifique se está danificada.
4. Verifique se há fixadores soltos e peças danificadas, tais como a ferramenta de corte quase na metade do estado de corte.
5. Quando não estiver usando o equipamento, guarde-o em local seco e trancado ou longe do alcance de crianças.
6. Use somente as peças de reposição e acessórios recomendados pelo fabricante.
7. Certifique-se sempre de que as aberturas de ventilação estejam desobstruídas.
8. Inspecione e faça a manutenção da ferramenta periodicamente, especialmente antes e após o uso. Conserte a ferramenta somente em um dos nossos centros de assistência técnica autorizada.
9. Mantenha as empunhaduras secas, limpas e sem óleo ou graxa.

GUARDE ESTAS INSTRUÇÕES.

⚠️ AVISO: NÃO permita que o conforto ou a familiaridade com o produto (adquiridos com o uso repetido) substitua a aderência estrita às regras de segurança da ferramenta. O USO INCORRETO ou falha em seguir as regras de segurança descritas neste manual de instruções pode causar ferimentos graves.

Instruções de segurança importantes para o cartucho da bateria

1. Antes de utilizar a bateria, leia todas as instruções e notas de precaução do (1) carregador de bateria, da (2) bateria e do (3) produto usando a bateria.
2. Não desmonte a bateria.
3. Se o tempo de operação se tornar excessivamente mais curto, pare imediatamente a operação. Operação nessas condições poderá resultar em superaquecimento, possíveis queimaduras e até explosão.
4. Caso caia eletrólitos em seus olhos, lave-os com água limpa e procure assistência de um médico imediatamente. Esse acidente pode resultar na perda de visão.
5. Não provoque um curto-circuito na bateria:
 - (1) Não toque nos terminais com nenhum material condutor.
 - (2) Não guarde a bateria junto com outros objetos metálicos, tais como pregos, moedas, etc.
 - (3) Não exponha a bateria à chuva ou água. Um curto-circuito na bateria pode causar sobrecarga de corrente, aquecimento excessivo ou possíveis queimaduras ou avarias.
6. Não guarde a ferramenta nem a bateria em locais onde a temperatura possa atingir ou ultrapassar 50°C.
7. Não queime a bateria mesmo se estiver severamente danificada ou gasta. A bateria pode explodir no fogo.
8. Tenha cuidado para não deixar cair, sacudir ou dar pancadas na bateria.
9. Não utilize uma bateria danificada.
10. As baterias de íons de lítio desta máquina estão sujeitas aos requisitos da legislação de produtos perigosos.

Para transportes comerciais, por exemplo por terceiros e agentes de embarque, os requisitos especiais referentes a embalagem e rotulagem devem ser obedecidos.

Para a preparação do item sendo expedido, é necessário consultar um especialista em materiais perigosos. Considere também que as regulamentações nacionais podem ser mais detalhadas e devem ser obedecidas.

Coloque fita ou tape os contatos abertos e embale a bateria de maneira que não se mova dentro da embalagem.
11. **Siga as normas locais referentes ao descarte de baterias.**
12. **Use as baterias somente com os produtos especificados pela Makita.** A instalação das baterias com produtos não compatíveis poderá resultar em incêndio, aquecimento excessivo, explosão ou vazamento de eletrólito.

GUARDE ESTAS INSTRUÇÕES.

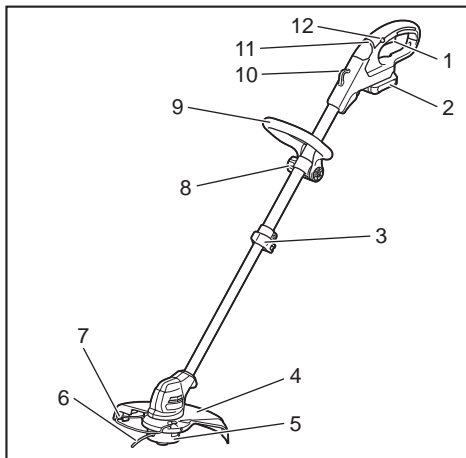
PRECAUÇÃO: Use somente baterias Makita originais. O uso de baterias Makita não originais ou baterias que foram alteradas pode causar a explosão da bateria e resultar em incêndio, ferimentos às pessoas na área e danos aos equipamentos. O uso de baterias não originais cancela a garantia Makita tanto para a ferramenta quanto para o carregador da bateria.

Dicas para manter a vida útil máxima da bateria

1. Carregue a bateria antes de uma descarga completa. Sempre pare a operação da ferramenta e carregue a bateria quando notar perda de potência.
2. Nunca recarregue uma bateria completamente carregada. O carregamento demorado diminuirá a vida útil da bateria.
3. Carregue a bateria em uma temperatura ambiente entre 10°C e 40°C. Deixe a bateria esfriar antes de carregá-la.

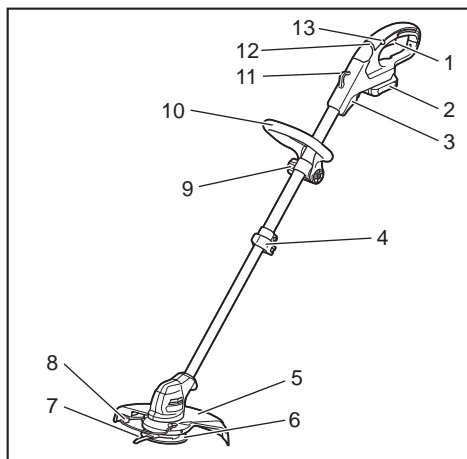
DESCRIÇÃO DAS PEÇAS

Descrição das peças (com cabeçote de corte de náilon)



1	Gatilho do interruptor	2	Bateria
3	Alavanca de travamento	4	Proteção
5	Cabeçote de corte de náilon	6	Fio de náilon
7	Arame protetor	8	Porca recartilhada
9	Punho dianteiro	10	Alça para a correia de ombro
11	Lâmpada indicadora	12	Botão de segurança

Descrição das peças (com lâmina de plástico)



1	Gatilho do interruptor	2	Bateria
3	Porta-lâmina	4	Alavanca de travamento
5	Proteção	6	Cabeçote para lâmina de plástico
7	Lâmina de plástico	8	Arame protetor
9	Porca recartilhada	10	Punho dianteiro
11	Alça para a correia de ombro	12	Lâmpada indicadora
13	Botão de segurança	-	-

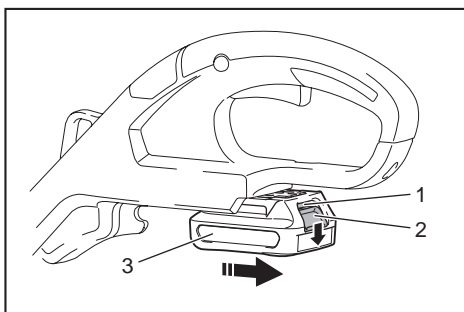
DESCRIÇÃO FUNCIONAL

⚠️AVISO: Certifique-se sempre de que a ferramenta esteja desligada e a bateria retirada antes de executar qualquer ajuste ou checagem das funções da ferramenta. Se você não desligar a ferramenta e remover a bateria, um ligamento acidental poderá causar ferimentos pessoais graves.

Instalação ou remoção da bateria

⚠️PRECAUÇÃO: Sempre desligue a ferramenta antes de colocar ou retirar a bateria.

⚠️PRECAUÇÃO: Segure a ferramenta e a bateria firme ao colocar ou retirar a bateria. Falha em segurar a ferramenta e a bateria firmemente pode fazer com que elas escorreguem das mãos e sejam danificadas ou causem lesões pessoais.



► 1. Indicador vermelho 2. Botão 3. Bateria

Para retirar a bateria, deslize-a para fora ao mesmo tempo em que desliza o botão na frente da bateria.

Para inserir a bateria, alinhe a sua lingueta com a ranhura no compartimento e deslize-a no lugar. Coloque-a até o fim até ouvir um clique, indicando que está travada. Se puder ver o indicador vermelho no lado superior do botão, significa que não está completamente travada.

⚠️PRECAUÇÃO: Sempre coloque a bateria completamente, até não ver mais o indicador vermelho. Caso contrário, ela poderá cair da ferramenta acidentalmente e provocar ferimentos em você ou em alguém por perto.

⚠️PRECAUÇÃO: Não force a colocação da bateria. Se ela não deslizar com facilidade é porque não está sendo colocada corretamente.

Sistema de proteção da bateria

A ferramenta está equipada com um sistema de proteção da bateria. Este sistema desativa automaticamente o fornecimento de energia ao motor para prolongar a vida útil da bateria.

A ferramenta para automaticamente durante o funcionamento se ela e/ou a bateria se encontra em uma das seguintes condições:

Sobrecarga:

A ferramenta é operada de maneira que a faz utilizar uma corrente elevada demais.

Nesse caso, desligue a ferramenta e pare a operação que provocou a sobrecarga da ferramenta. Em seguida, ligue a ferramenta para reiniciar.

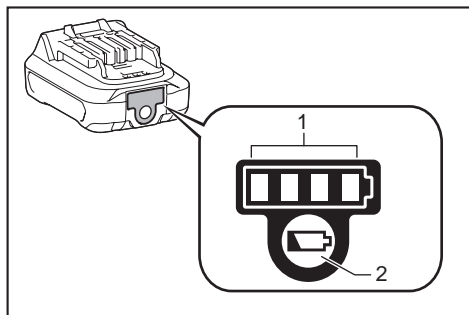
Se a ferramenta não ligar, a bateria está superaquecida. Nesse caso, aguarde até a bateria esfriar antes de ligar a ferramenta novamente.

Baixa tensão da bateria:

A carga restante da bateria está baixa demais e a ferramenta não funciona. Se você ligar a ferramenta, o motor funciona novamente, mas para logo em seguida. Nesse caso, retire a bateria e recarregue-a.

Indicação da capacidade restante das baterias

Somente para baterias com o indicador



► 1. Lâmpadas indicadoras 2. Botão de checagem

Pressione o botão de checagem na bateria para ver a capacidade restante das baterias. As lâmpadas indicadoras acendem por alguns segundos.

Lâmpadas indicadoras		Capacidade restante
Acesa	Desl	
■ ■ ■ ■	□	75% a 100%
■ ■ ■ □	□	50% a 75%
■ ■ □ □	□	25% a 50%
■ □ □ □	□	0% a 25%

NOTA: Dependendo das condições de uso e da temperatura ambiente, a indicação pode ser um pouco diferente da capacidade real.

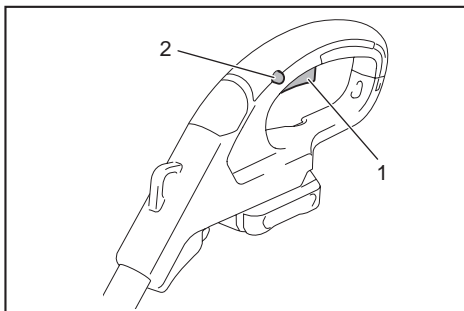
Ação do interruptor

AVISO: Antes de colocar a bateria na ferramenta, verifique sempre se o gatilho funciona normalmente e se retorna para a posição "OFF" (DESL) quando é liberado.

AVISO: Para sua segurança, esta ferramenta é equipada com um botão de travamento que impede que ela seja ligada acidentalmente. Nunca use a ferramenta se ela funcionar quando você pressionar o gatilho do interruptor sem pressionar o botão de travamento. Solicite reparos a um centro de assistência técnica Makita local.

AVISO: Nunca desative a função de travamento nem mantenha o botão de travamento pressionado usando fita adesiva.

OBSERVAÇÃO: Não puxe o gatilho do interruptor à força sem pressionar o botão de travamento. O interruptor poderá quebrar.

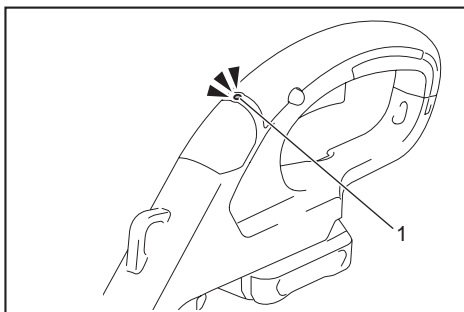


► 1. Gatilho do interruptor 2. Botão de travamento

Para evitar que o gatilho do interruptor seja acionado acidentalmente, existe um botão de segurança. Para ligar a ferramenta, pressione o botão de travamento e puxe o gatilho do interruptor. Solte o gatilho do interruptor para parar. O botão de travamento pode ser pressionado tanto do lado direito como esquerdo.

Lâmpada indicadora

Com a ferramenta em funcionamento, a lâmpada indicadora mostra o status da capacidade da bateria.



► 1. Lâmpada

Além disso, quando a ferramenta fica sobrecarregada e para durante a operação, a lâmpada acende em vermelho. Consulte a tabela a seguir para verificar o status da lâmpada indicadora e a providência a ser tomada.

Lâmpada indicadora	Status	Providência a ser tomada
A lâmpada pisca em vermelho.	Isso indica o momento apropriado de trocar a bateria quando a carga da bateria fica baixa.	Recarregue a bateria.
A lâmpada acende em vermelho. (Nota 1)	Esta função é ativada quando a carga da bateria está quase esgotada. Quando isso acontece, a ferramenta para imediatamente.	Recarregue a bateria.
A lâmpada acende em vermelho. (Nota 1)	Parada automática devido a sobrecarga.	Desligue a ferramenta.

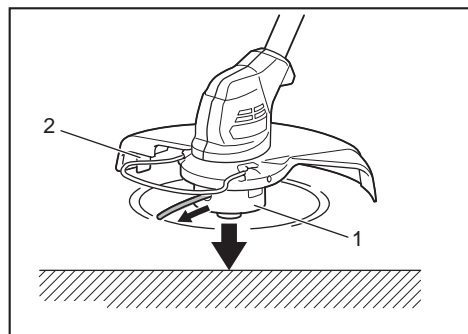
Nota 1: O momento em que a lâmpada indicadora acende varia com a temperatura na área de trabalho e as condições da bateria.

Cabeçote de corte de náilon

OBSERVAÇÃO: Não bata a ferramenta contra superfícies de concreto ou asfalto. Bater neste tipo de objetos pode causar danos à ferramenta.

NOTA: Se o fio de náilon não avançar quando você bater o cabeçote, rebobine ou substitua o fio de náilon seguindo os procedimentos contidos neste manual.

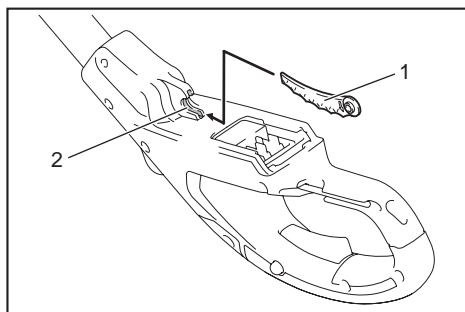
NOTA: O mecanismo de avanço por golpe não funcionará corretamente se o cabeçote de corte de náilon não estiver girando.



► 1. Cabeçote de corte de náilon 2. Cortador

O cabeçote de corte de náilon tem um mecanismo de avanço por golpe. Para fazer com que o fio de náilon avance, bata levemente o cabeçote de corte contra o chão com a ferramenta em funcionamento. Conforme o fio de náilon avança para fora, ele é automaticamente cortado no comprimento apropriado pelo cortador.

Armazenamento da lâmina de plástico



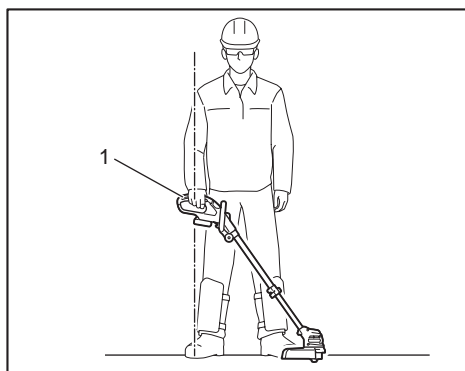
► 1. Lâmina de plástico 2. Porta-lâmina

Uma lâmina de plástico de reserva pode ser mantida no porta-lâmina da ferramenta. Ao guardar ou retirar a lâmina, remova a bateria.

Como ajustar a posição da empunhadura e do punho dianteiro

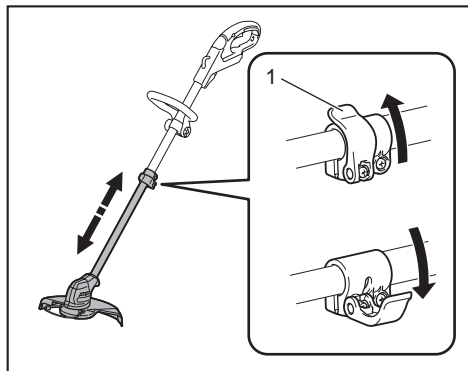
PRECAUÇÃO: Antes de ajustar o comprimento do eixo, certifique-se de desligar a ferramenta e retirar a bateria. Caso contrário, ferimentos pessoais poderão ocorrer.

Ajuste o comprimento do eixo de forma que você possa segurar a empunhadura ao abaixar a mão direita.



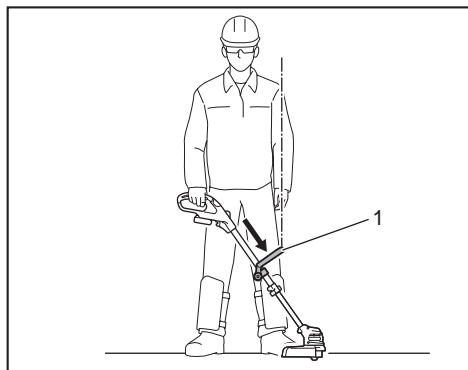
► 1. Empunhadura

Para ajustar o comprimento do eixo, abra a alavanca de travamento, ajuste o comprimento do eixo e feche a alavanca de travamento.



► 1. Alavanca de travamento

Ajuste a posição do punho dianteiro de forma que você possa segurá-lo ao abaixar a mão esquerda.



► 1. Punho dianteiro

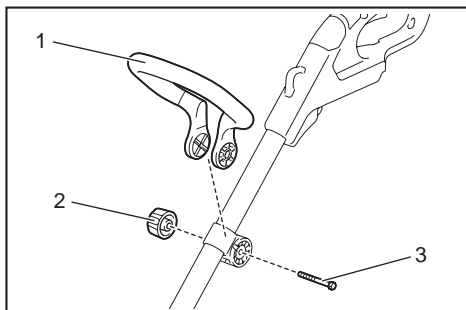
MONTAGEM

⚠PRECAUÇÃO: Verifique sempre se a ferramenta está desligada e se a bateria está retirada antes de realizar qualquer trabalho na ferramenta.

⚠PRECAUÇÃO: Nunca ligue a ferramenta a menos que ela esteja completamente montada. A operação da ferramenta em um estado de montagem parcial pode causar ferimentos pessoais graves resultantes de um ligamento acidental.

Como instalar o punho dianteiro

Insira o punho dianteiro no suporte do punho dianteiro e prenda-o com um parafuso sextavado e a porca recartilhada, conforme mostrado na figura.

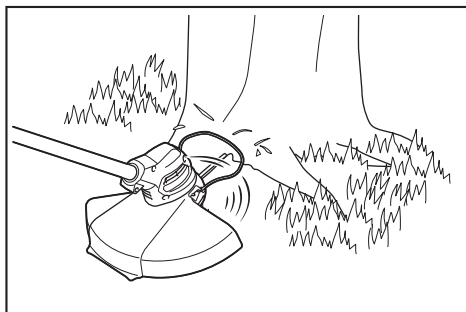


► 1. Punho dianteiro 2. Porca recartilhada 3. Parafuso sextavado

O ângulo do punho dianteiro é ajustável. Para ajustar o ângulo do punho dianteiro, solte a porca recartilhada, ajuste o punho dianteiro em um ângulo apropriado ao seu trabalho, e aperte a porca recartilhada com firmeza, girando-a para a direita.

Instalação do arame protetor

OBSERVAÇÃO: Não expanda o arame protetor muito para fora. Caso contrário, ele pode quebrar.

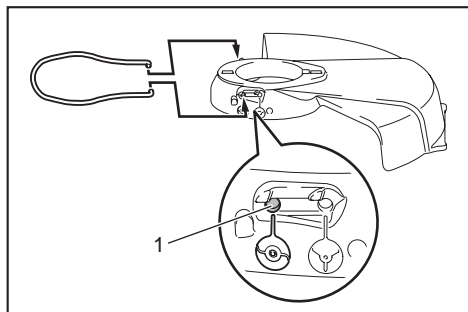


Para reduzir o risco de danificar objetos à frente do cabeçote de corte, instale o arame protetor na proteção para que ele controle o alcance do corte.

Expanda ligeiramente o arame protetor para fora e depois insira-o nos furos da proteção.

Para o cabeçote de corte de náilon:

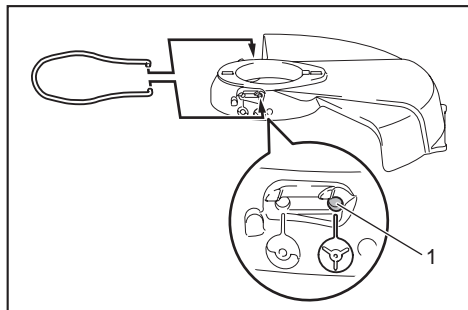
Prenda o arame protetor nos furos da parte dianteira da proteção. A marca do fio de náilon na proteção indica o furo a ser usado.



► 1. Furo

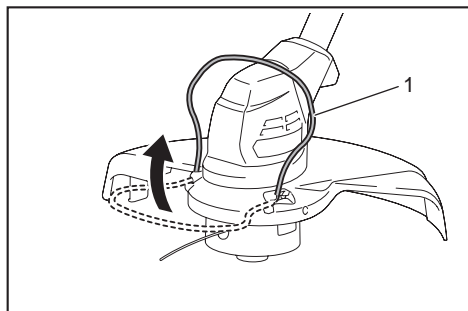
Para o cabeçote para lâmina de plástico:

Prenda o arame protetor nos furos da parte traseira da proteção. A marca da lâmina na proteção indica o furo a ser usado.



► 1. Furo

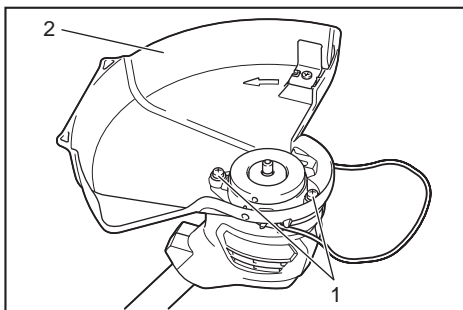
Quando o arame protetor não estiver em uso, levante-o para a posição inativa.



► 1. Arame protetor

Como instalar a proteção

⚠PRECAUÇÃO: Ao instalar a proteção, tome cuidado para não entrar em contato com o cortador de fio de náilon na proteção. O contato com o cortador poderá resultar em ferimentos pessoais.



► 1. Parafuso 2. Proteção

Para montar a proteção, ajuste-a sobre a caixa do motor e prenda-a com dois parafusos.

Instalação do cabeçote de corte de náilon

Acessório opcional

⚠PRECAUÇÃO: Se o cabeçote de corte de náilon bater acidentalmente em uma pedra ou objeto rígido durante a operação, pare a ferramenta e verifique se há algum dano. Se o cabeçote de corte de náilon estiver danificado, substitua-o imediatamente. O uso de uma ferramenta de corte danificada pode resultar em ferimento pessoal grave.

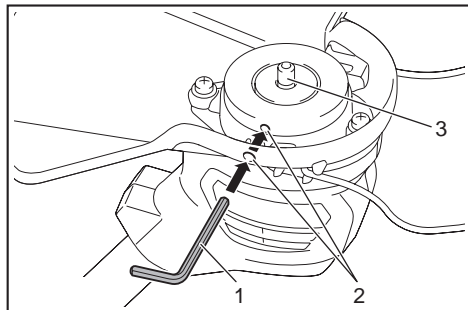
⚠PRECAUÇÃO: Certifique-se de remover a chave sextavada após a instalação.

⚠PRECAUÇÃO: Ao instalar ou remover o cabeçote de corte de náilon, tome cuidado para não entrar em contato com o cortador de fio de náilon na proteção. O contato com o cortador poderá resultar em ferimentos pessoais.

OBSERVAÇÃO: Use somente cabeçote de corte de náilon original da Makita.

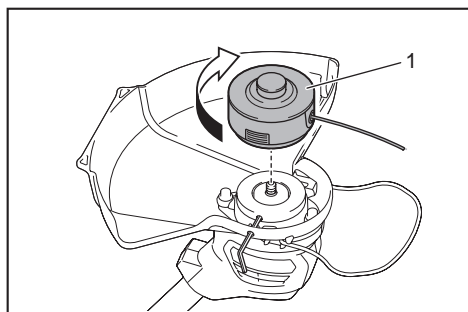
1. Vire a ferramenta de cabeça para baixo para poder substituir com facilidade a ferramenta de corte.

2. Insira a chave sextavada através do furo na caixa do motor e gire o fuso até que ele esteja travado.



► 1. Chave sextavada 2. Furo 3. Fuso

3. Coloque o cabeçote de corte de náilon no fuso e aperte-o girando-o para a direita.



► 1. Cabeçote de corte de náilon

4. Remova a chave sextavada.

Para retirar o cabeçote de corte de náilon, gire-o para a esquerda enquanto mantém o fuso travado com a chave sextavada.

Como instalar o cabeçote para lâmina de plástico

Acessório opcional

⚠️ PRECAUÇÃO: Se a lâmina de plástico atingir acidentalmente uma pedra ou objeto rígido durante a operação, pare a ferramenta e verifique se há algum dano. Se a lâmina de plástico estiver danificada, substitua-a imediatamente. O uso de uma ferramenta de corte danificada pode resultar em ferimentos pessoais graves.

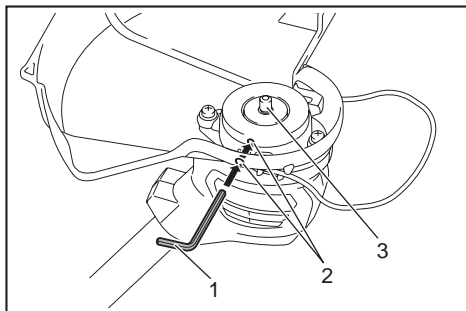
⚠️ PRECAUÇÃO: Certifique-se de remover a chave sextavada após a instalação.

⚠️ PRECAUÇÃO: Ao instalar ou remover o cabeçote para lâmina de plástico, tome cuidado para não entrar em contato com o cortador de fio de náilon na proteção. O contato com o cortador poderá resultar em ferimentos pessoais.

⚠️ PRECAUÇÃO: Se o cabeçote para lâmina de plástico estiver desgastado, troque-o por um novo. Se ele estiver desgastado, a lâmina de plástico poderá ser arremessada do cabeçote para lâmina de plástico durante a operação e causar ferimentos.

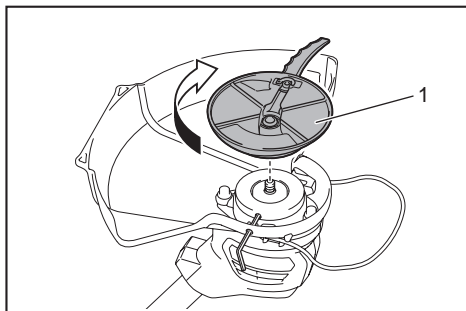
OBSERVAÇÃO: Use somente lâminas de plástico originais da Makita.

1. Vire a ferramenta de cabeça para baixo para poder substituir com facilidade a ferramenta de corte.
2. Insira a chave sextavada através do furo na caixa do motor e gire o fuso até que ele esteja travado.



► 1. Chave sextavada 2. Furo 3. Fuso

3. Coloque o cabeçote para lâmina de plástico no fuso e aperte-o girando-o para a direita.

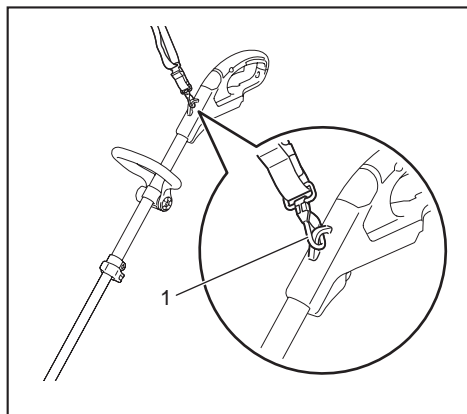


► 1. Cabeçote para lâmina de plástico

4. Remova a chave sextavada.

Para retirar o cabeçote para lâmina de plástico, gire-o para a esquerda enquanto mantém o fuso travado com a chave sextavada.

Como colocar a correia de ombro



► 1. Gancho

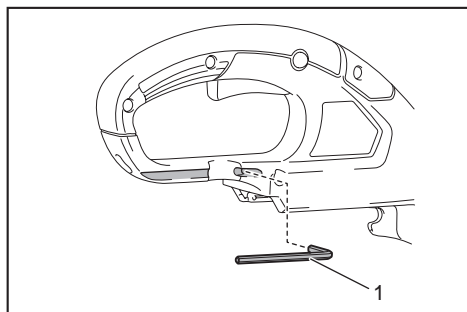
Prenda os ganchos da correia de ombro na ferramenta, conforme mostrado na figura.

▲PRECAUÇÃO: Certifique-se de prender os ganchos da correia de ombro à ferramenta com firmeza. Se os ganchos não estiverem completamente presos, eles poderão se soltar e provocar ferimentos.

Armazenagem da chave sextavada

▲PRECAUÇÃO: Certifique-se de não deixar a chave sextavada inserida no cabeçote da ferramenta. Isso poderia causar ferimentos ou danos à ferramenta.

Quando não estiver usando a chave sextavada, guarde-a conforme mostrado na figura para evitar que seja perdida.



► 1. Chave sextavada

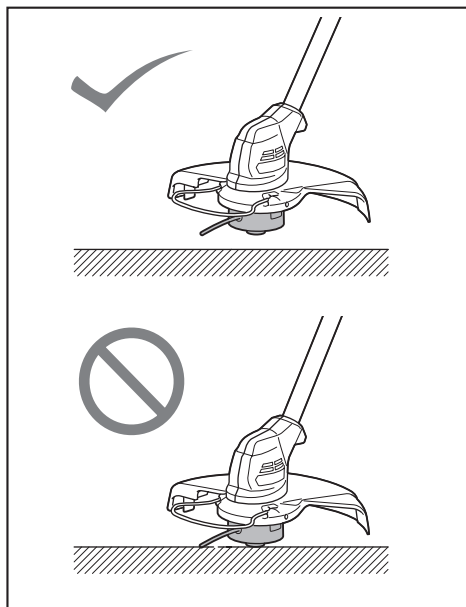
OPERAÇÃO

Como cortar grama

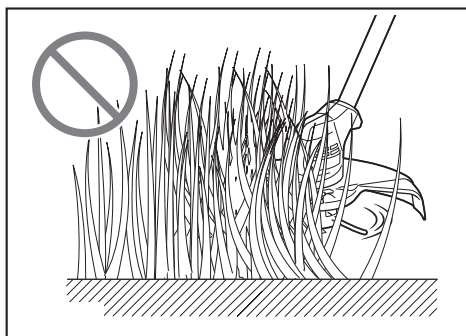
Segure a tesoura para grama em um ângulo de cerca de 50° em relação ao solo. Movimente a tesoura para grama lentamente da direita para a esquerda. Corte a grama algumas vezes a partir da parte superior da grama na ponta do fio de náilon ou com a lâmina.

OBSERVAÇÃO: Não corte grama alta de uma só vez. O corte de grama alta de uma só vez próximo da raiz pode fazer com que o cabeçote de corte de náilon ou a lâmina de plástico enrosque na grama. Isso pode provocar a sobrecarga do motor, resultando em danos à tesoura para grama.

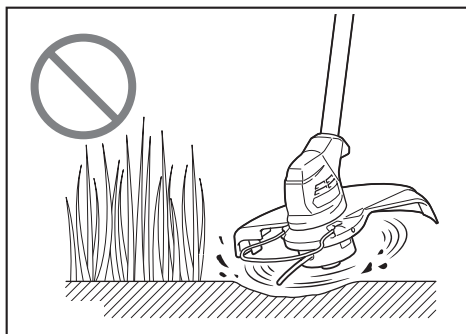
OBSERVAÇÃO: Use a tesoura para grama sem deixar que o carretel ou a lâmina de plástico entre em contato com a superfície do solo. O contato do carretel ou da lâmina de plástico com a superfície do solo pode sobrecarregar o motor, resultando em danos à tesoura para grama.



OBSERVAÇÃO: Não force a tesoura em áreas com grama de crescimento denso.

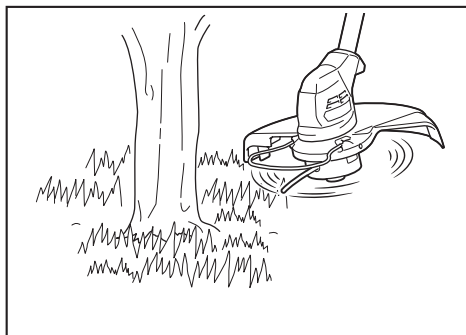


OBSERVAÇÃO: Não use a tesoura como se estivesse escavando o solo.



Como cortar grama próximo a árvores, blocos, tijolos ou pedras

Segure e incline a tesoura para grama a uma altura onde não haja contato do carretel ou da lâmina com o solo. Corte a grama usando a ponta do fio de náilon ou a lâmina de plástico como se estivesse batendo no solo.



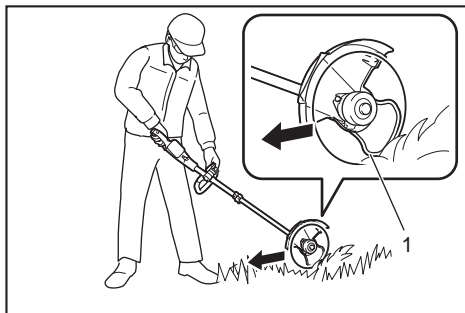
OBSERVAÇÃO: Ao cortar a grama, mova a tesoura para grama ao redor da árvore ou dos blocos, de forma que não haja contato do fio de náilon ou da lâmina com a árvore ou os blocos. Recomenda-se manter a ferramenta afastada a uma distância de mais de 5 cm da árvore ou bloco. Em caso de contato com a árvore ou bloco, o fio de náilon pode se romper ou a lâmina pode desgastar rapidamente. Se o fio de náilon se romper no carretel, monte-o novamente consultando o procedimento de reposição neste manual.

Como usar a tesoura para grama como um aparador

O uso da tesoura para grama como aparador é adequado para o corte da grama que cresce ao longo de tijolos ou blocos.

Puxe o arame protetor para baixo e gire a tesoura para grama em 180°.

Conforme mostrado na figura, com o arame protetor mantendo contato no solo, movimente a tesoura para grama para cortar a grama. Você pode cortar a grama com eficiência caminhando paralelamente ao longo dos tijolos ou blocos.



► 1. Arame protetor

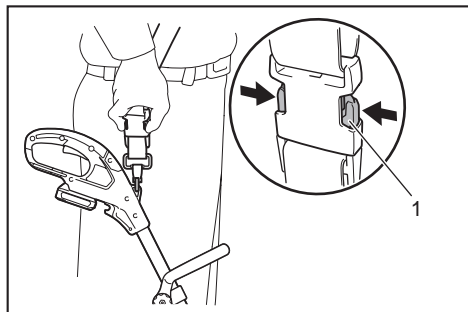
Como soltar a correia de ombro

AVISO: Tome extremo cuidado para manter o controle da máquina quando estiver retirando a correia de ombro.

PRECAUÇÃO: Antes da operação, ajuste a correia de ombro no comprimento apropriado para prevenir fadiga.

PRECAUÇÃO: Antes da operação, certifique-se de que a ferramenta está sendo mantida em posição com segurança pela correia de ombro.

A correia de ombro possui um dispositivo de liberação rápida. Aperte as laterais da fivela para soltar a ferramenta da correia de ombro.



► 1. Fivela

MANUTENÇÃO

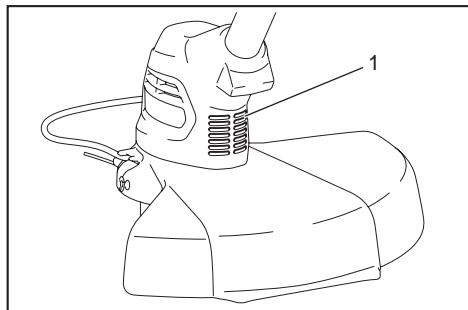
AVISO: Verifique sempre se a ferramenta está desligada e a bateria retirada antes de realizar qualquer trabalho de inspeção ou manutenção na ferramenta. Se você não desligar a ferramenta e remover a bateria, um ligamento acidental poderá causar ferimentos pessoais graves.

OBSERVAÇÃO: Nunca use gasolina, ben-zina, diluente, álcool ou produtos semelhantes. Pode ocorrer descoloração, deformação ou rachaduras.

Para manter a SEGURANÇA e a CONFIABILIDADE do produto, os reparos e qualquer outra manutenção ou ajustes devem ser feitos pelos centros autorizados de assistência técnica da Makita ou na própria fábrica da Makita, utilizando sempre peças originais Makita.

Como limpar a ferramenta

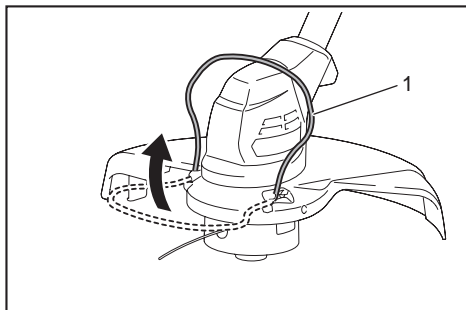
Para limpar a ferramenta, remova poeira, sujeira ou grama cortada esfregando com um pano seco ou com um pano mergulhado em água com sabão e torcido. Se houver grama cortada aderida à caixa do motor, certifique-se de removê-la.



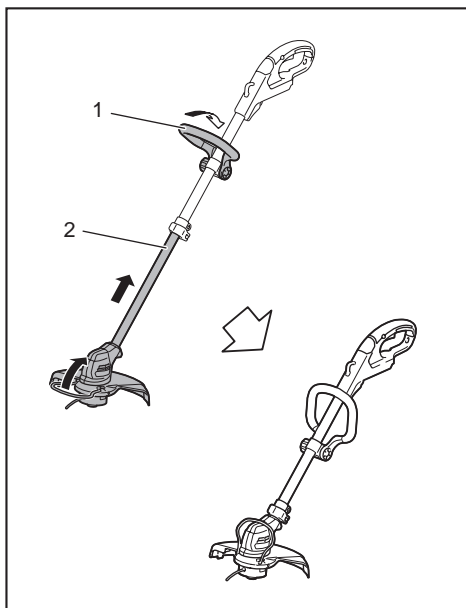
► 1. Caixa do motor

Armazenamento

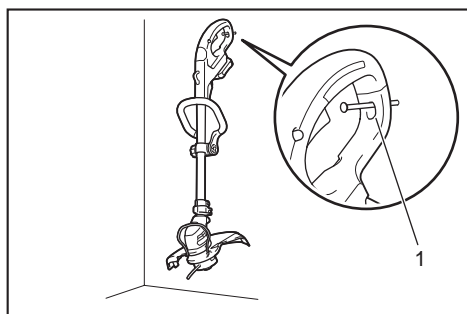
O furo na empunhadura é conveniente para pendurar a ferramenta em um prego ou parafuso na parede. Antes de guardar a ferramenta, levante o arame protetor, encurte o eixo e dobre o punho dianteiro.



► 1. Arame protetor



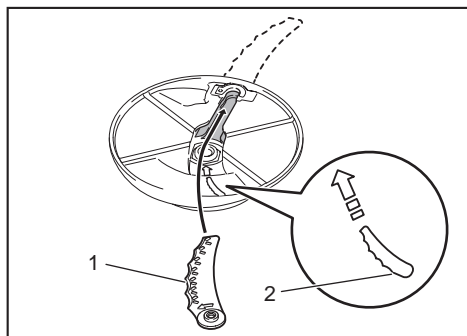
► 1. Punho dianteiro 2. Eixo



► 1. Furo

Troca da lâmina de plástico

Se a lâmina de plástico estiver desgastada, troque-a por uma nova. Para instalar a lâmina de plástico, alinhe a direção da lâmina à marca no cabeçote para lâmina de plástico e insira-a totalmente até ela encaixar em posição com um pequeno clique. Para remover a lâmina de plástico, siga o procedimento de instalação em ordem inversa.



► 1. Lâmina 2. Marca

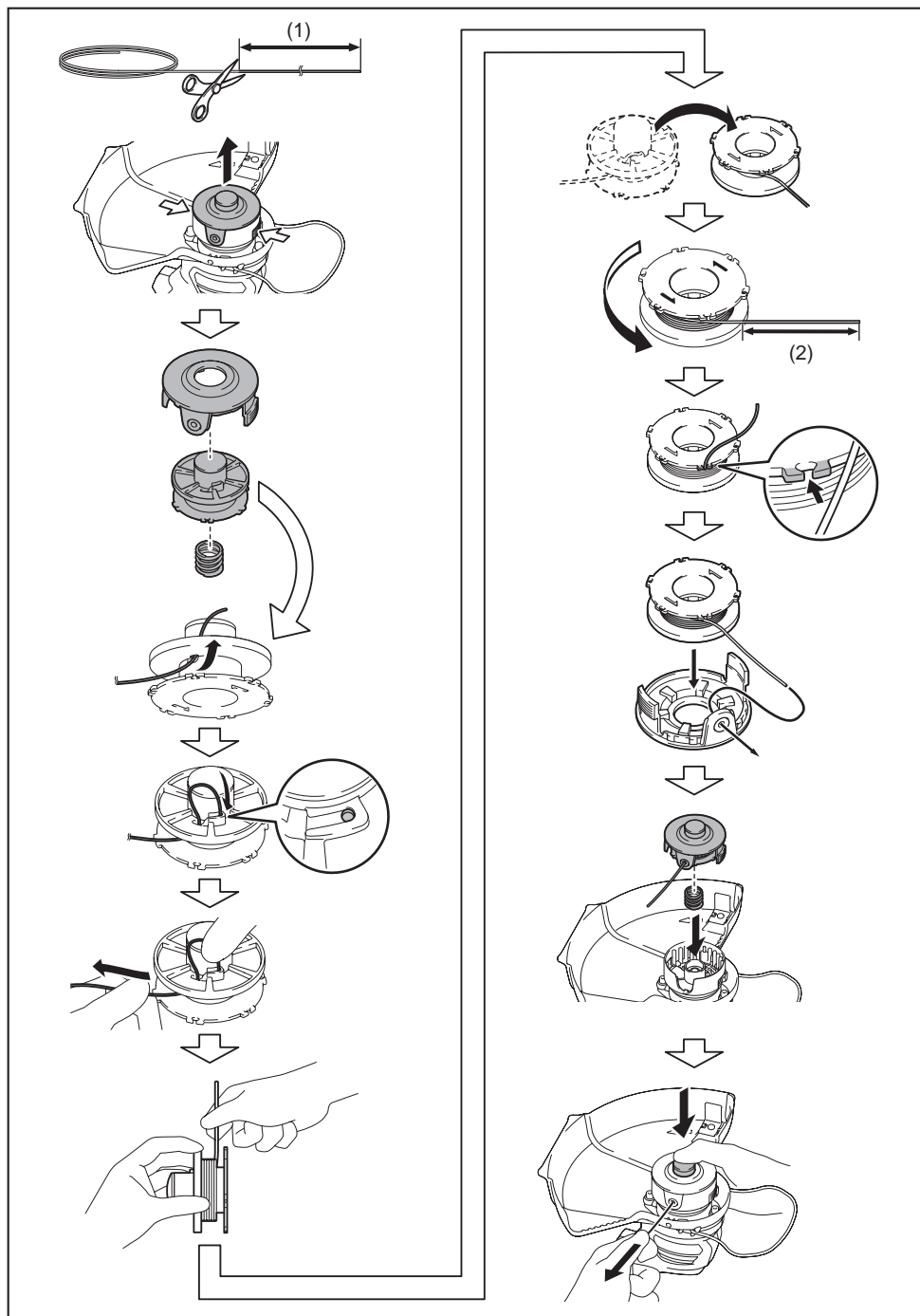
NOTA: Se a lâmina de plástico estiver desgastada, a vibração aumentará quando a máquina operar sem carga.

Reposição do fio de náilon

⚠AVISO: Use somente fio de náilon que tenha o diâmetro determinado em “ESPECIFICAÇÕES”. Nunca use um fio mais pesado, fio metálico, corda ou similar. Use somente o fio de náilon recomendado, do contrário poderá causar danos à ferramenta e resultar em ferimento pessoal grave.

⚠AVISO: Certifique-se de que a cobertura do cabeçote de corte de náilon esteja presa corretamente ao cabeçote, conforme descrito abaixo. Se a cobertura não for presa adequadamente, o cabeçote de corte de náilon pode quebrar e seus pedaços serem expelidos, resultando em ferimento pessoal grave.

Troque o fio de náilon se ele não estiver mais avançando.



SOLUÇÃO DE PROBLEMAS

Antes de solicitar reparos, faça primeiro sua própria inspeção. Se encontrar um problema que não esteja explicado no manual, não tente desmontar o equipamento. Em vez disso, solicite o conserto a um centro de assistência técnica autorizada da Makita, usando sempre peças de reposição originais da Makita.

Estado de anormalidade	Causa provável (funcionamento incorreto)	Reparação
O motor não funciona.	A bateria não está instalada.	Instale a bateria.
	Problema com a bateria (tensão baixa)	Recarregue a bateria. Se o recarregamento não solucionar o problema, substitua a bateria.
	O sistema de acionamento não funciona corretamente.	Leve-o para consertar em um centro de assistência técnica autorizada local.
O motor para de funcionar depois de pouco tempo de uso.	O nível da carga da bateria está baixo.	Recarregue a bateria. Se o recarregamento não solucionar o problema, substitua a bateria.
	Superaquecimento.	Pare de usar a ferramenta e deixe que ela esfrie.
Não atinge a velocidade máxima.	A bateria não está instalada corretamente.	Instale a bateria como descrito neste manual.
	A potência da bateria está caindo.	Recarregue a bateria. Se o recarregamento não solucionar o problema, substitua a bateria.
	O sistema de acionamento não funciona corretamente.	Leve-o para consertar em um centro de assistência técnica autorizada local.
A ferramenta de corte não gira: ⇒ Desligue a máquina imediatamente!	Um objeto estranho, como um galho, está enroscado entre o protetor e o cabeçote de corte de náilon.	Remova o objeto estranho.
	O sistema de acionamento não funciona corretamente.	Leve-o para consertar em um centro de assistência técnica autorizada local.
Vibração anormal: ⇒ Desligue a máquina imediatamente!	Uma extremidade do fio de náilon quebrou.	Bata o cabeçote de corte de náilon no chão enquanto ele está girando para fazer com que o fio avance.
	O sistema de acionamento não funciona corretamente.	Leve-o para consertar em um centro de assistência técnica autorizada local.
A ferramenta de corte e o motor não param de funcionar: ⇒ Remova a bateria imediatamente!	Mau funcionamento elétrico ou eletrônico.	Remova a bateria e leve a ferramenta para consertar em um centro de assistência técnica autorizada local.

ACESSÓRIOS OPCIONAIS

⚠ PRECAUÇÃO: Os acessórios ou extensões especificados neste manual são recomendados para utilização com a sua ferramenta Makita. A utilização de quaisquer outros acessórios ou extensões pode causar risco de ferimentos. Utilize o acessório ou extensão apenas para o fim a que se destina.

Se necessitar de informações adicionais relativas a estes acessórios, solicite-as ao centro de assistência técnica Makita em sua região.

- Cabeçote de corte de náilon
- Fio de náilon (linha cortante)
- Cabeçote para lâmina de plástico
- Lâmina de plástico
- Baterias e carregadores originais Makita

NOTA: Alguns itens da lista podem estar incluídos na embalagem da ferramenta como acessórios padrão. Eles podem variar de país para país.

SAC MAKITA
0800-019-2680
sac@makita.com.br

Makita do Brasil Ferramentas Elétricas Ltda.

Rodovia BR 376, KM 506, 1 CEP: 84043-450 – Bairro Industrial - Ponta Grossa – PR, CNPJ : 45.865.920/0006-15

www.makita.com.br

885614-218
PTBR
20171128